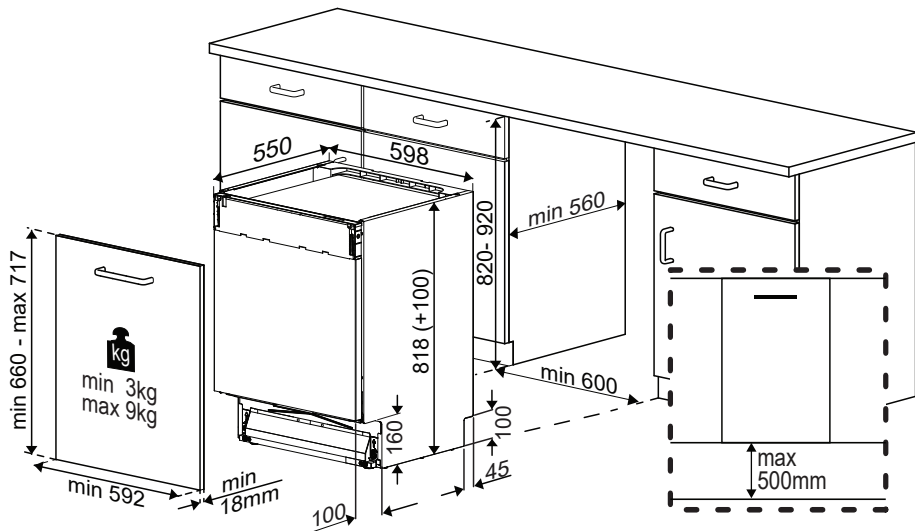
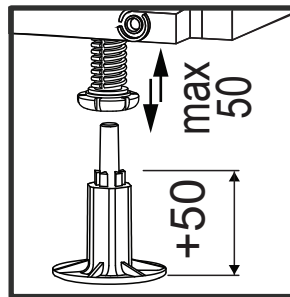
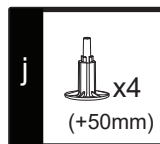
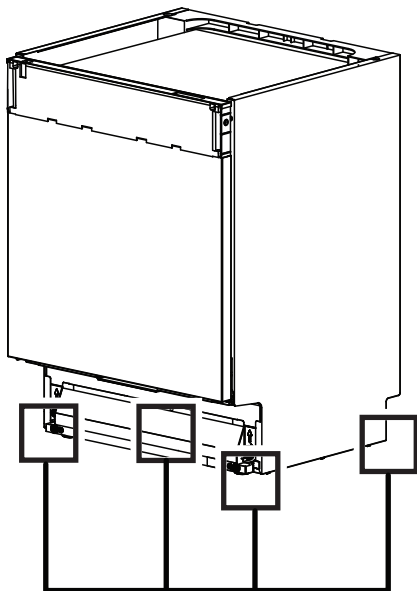


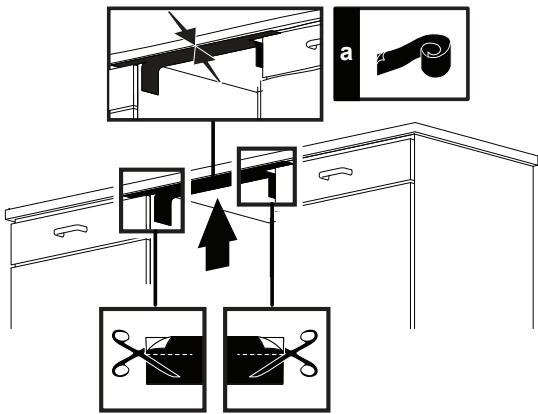
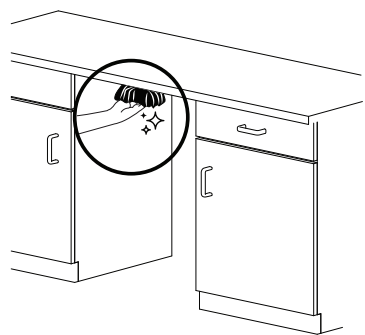
1



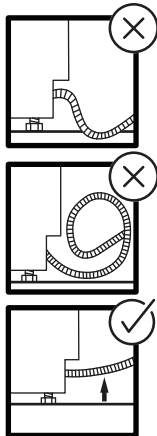
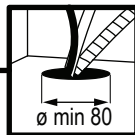
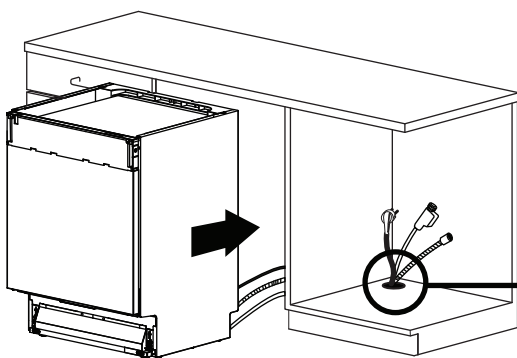
2



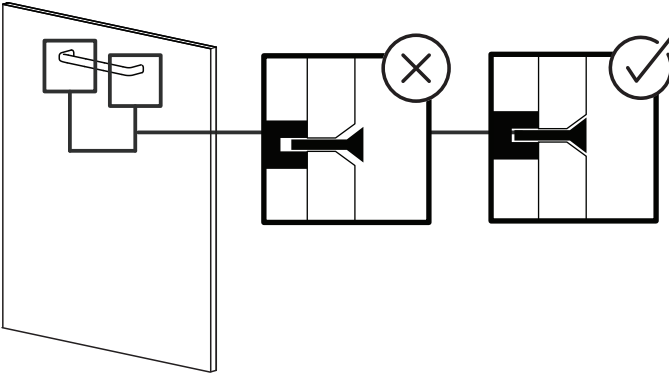
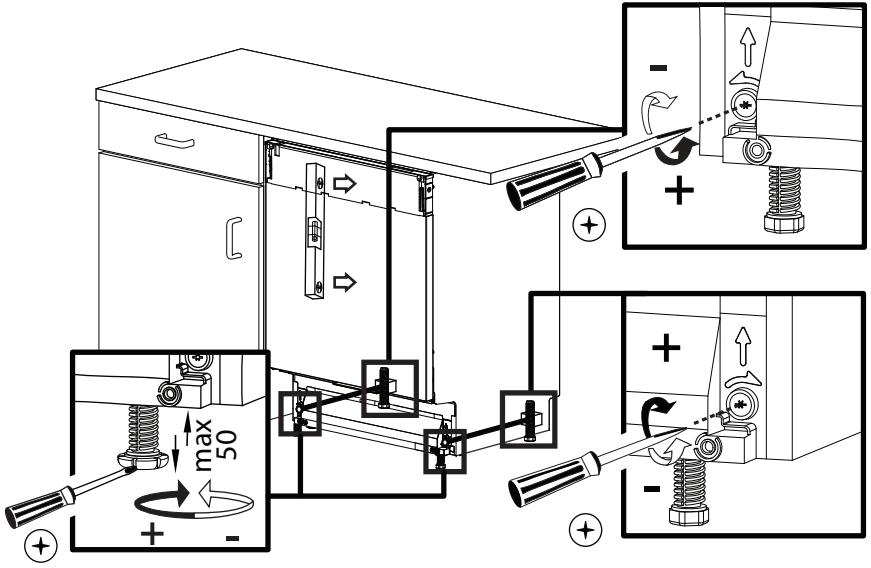
3

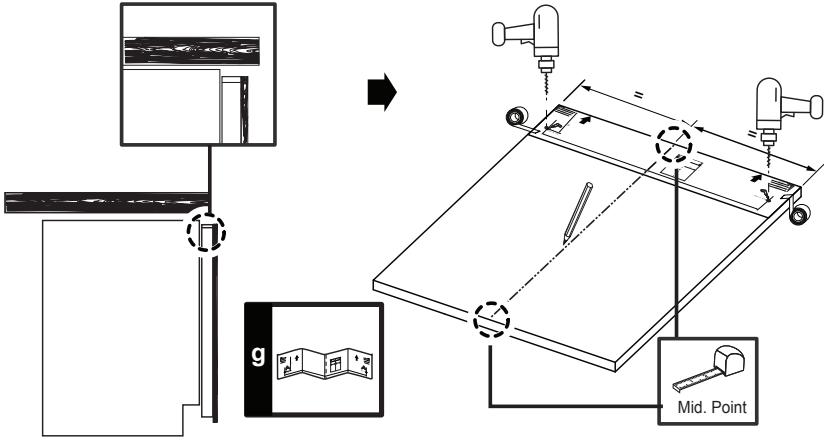


4

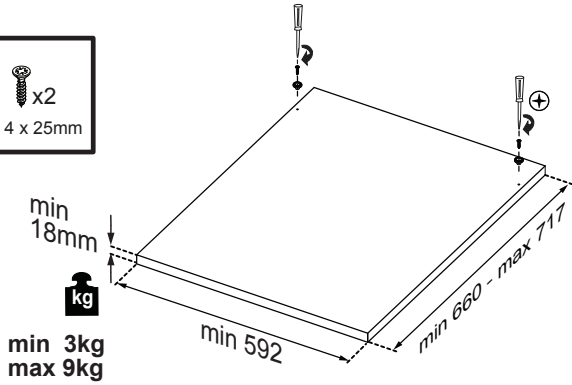
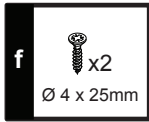
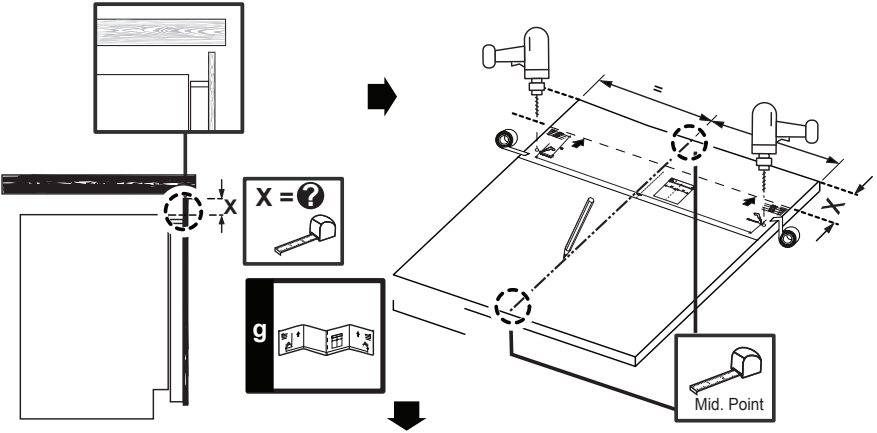


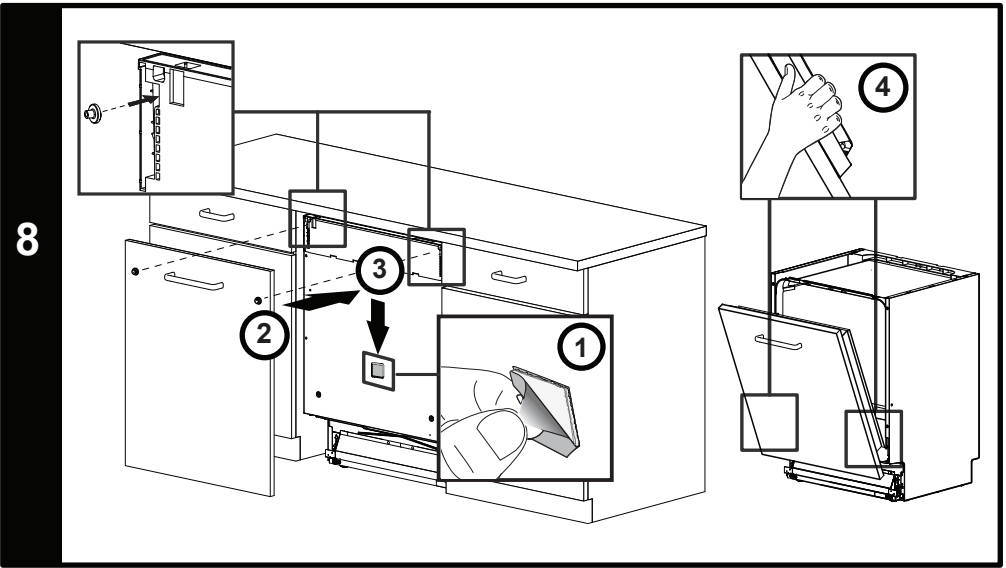
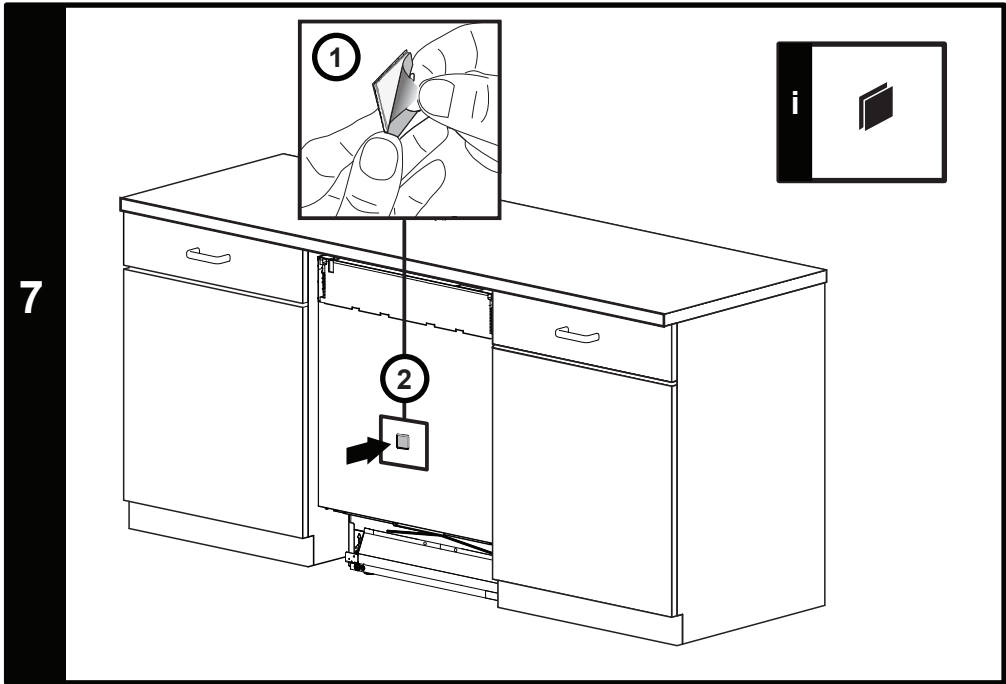
5

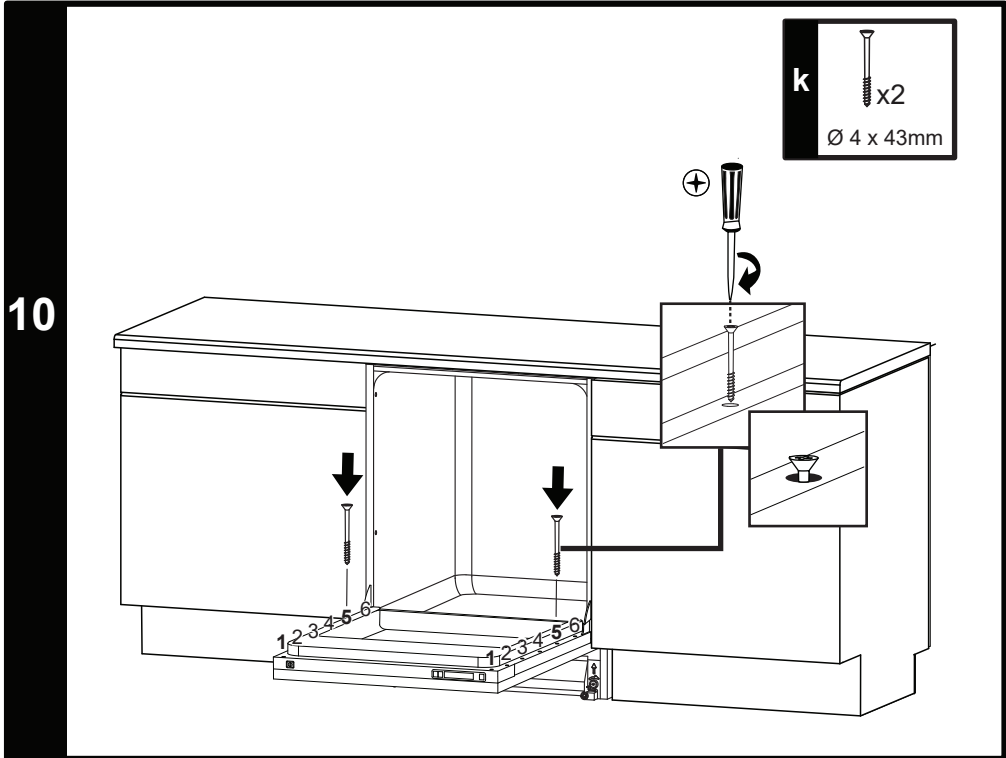
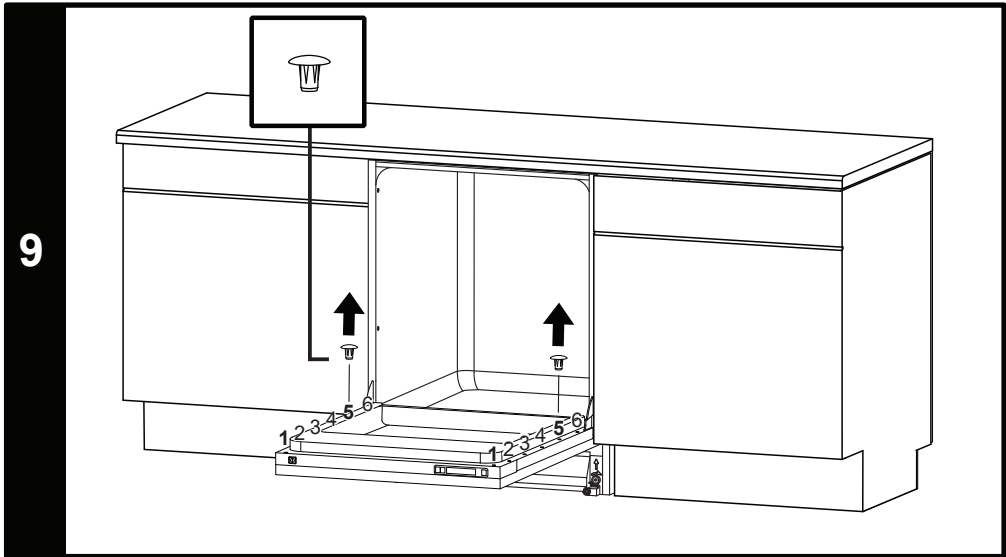




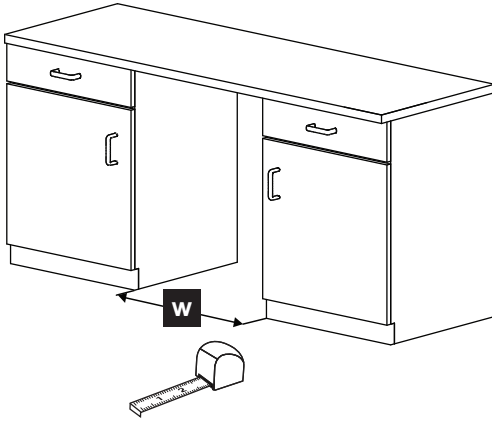
6





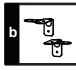



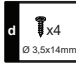
11




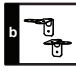

w > 610

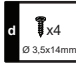

12 ⇨ **14**

b  

d  $\times 4$
 $\varnothing 3.5 \times 14 \text{mm}$

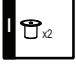
e  $\times 2$
 $\varnothing 4 \times 36 \text{mm}$


 


 



w = 600-610



13 ⇨ **14**

l  $\times 2$

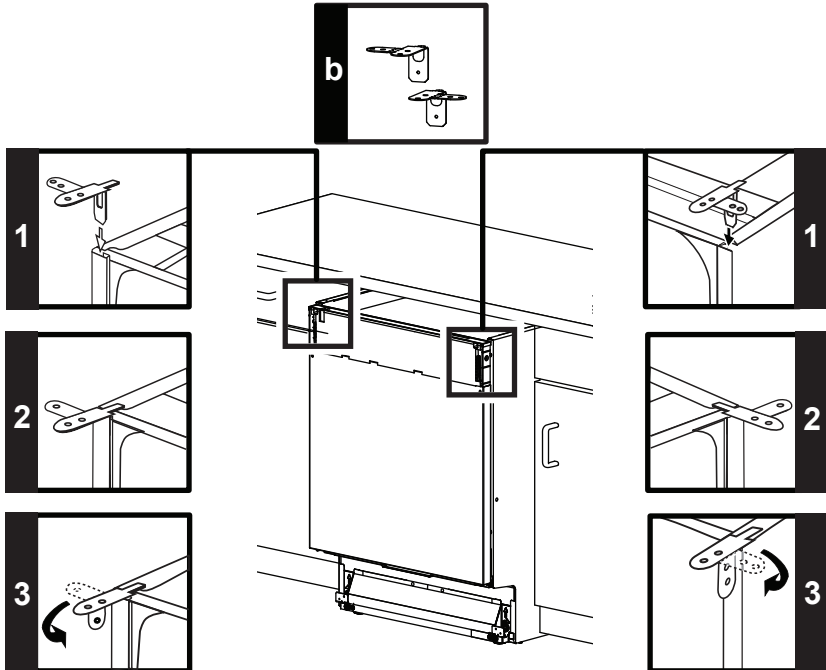
e  $\times 2$
 $\varnothing 4 \times 36 \text{mm}$

d  $\times 4$
 $\varnothing 3.5 \times 14 \text{mm}$

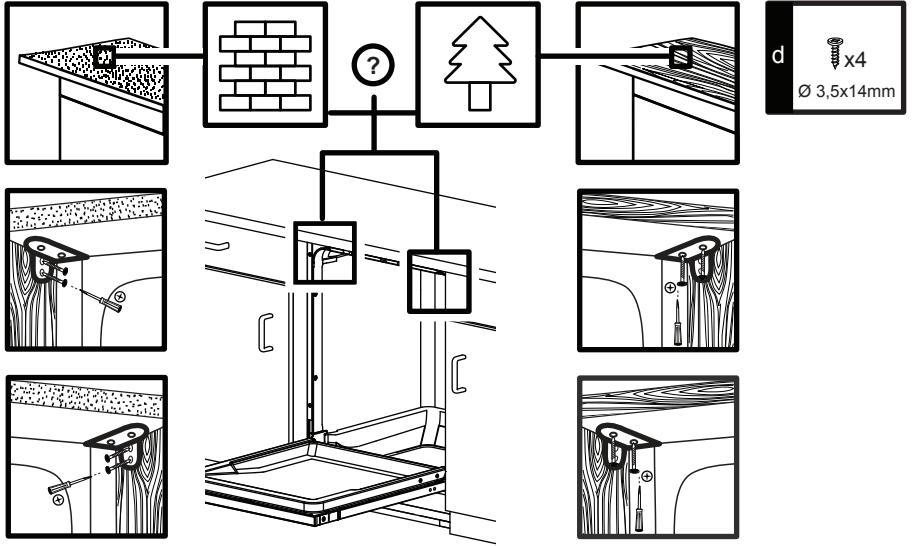
 

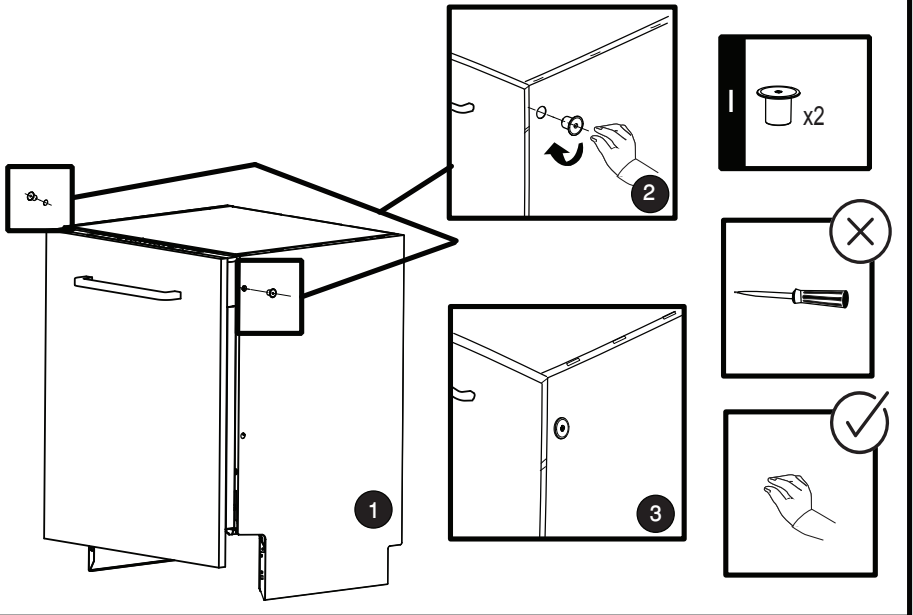
12
—
a



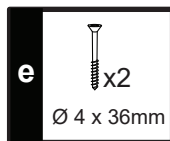
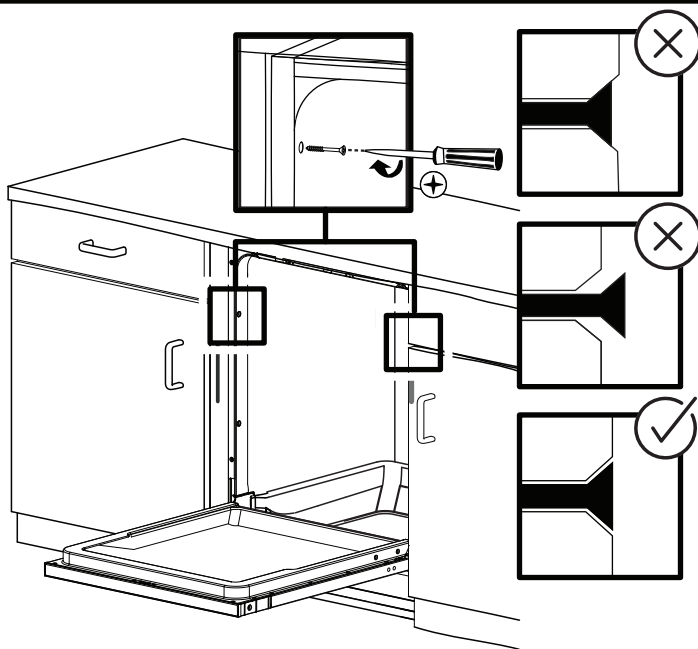
12
-
b



13
-
a



13
b



14

