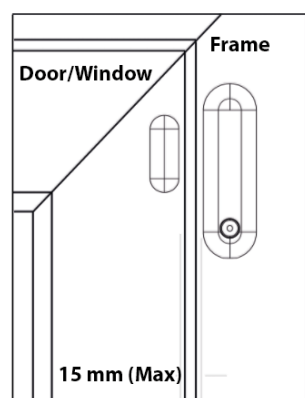
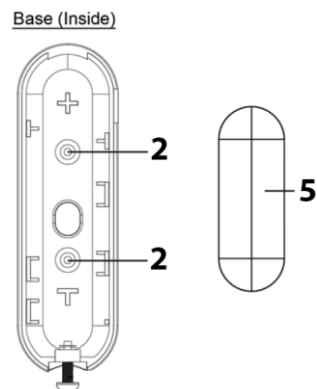
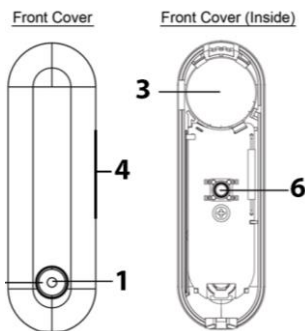


DC-S4 / DC-S4B

White/Brown



EN | Door / Window

Detector

1. LED Indicator / Learn Button
2. Knockouts
3. Battery Insulator
4. Rib Mark
5. Magnet
6. Tamper

DE | Funk-Tür/Fenstersensor

1. LED-Anzeige/ Lern-/ Testtaste
2. Aussparungen für Montage
3. Batterieisolator
4. Sensormarkierung
5. Magnet
6. Sabotagekontakt

IT | Sensore Porta / Finestra

1. Indicatore LED / Pulsante Apprendimento
2. Tamper
3. Fori per Viti
4. Isolante Batteria
5. Segni
6. Magnete

EN

Follow instruction in this document to setup and use the accessory. For further setting and operation detail, please visit Blaupunkt website service.blaupunkt-security.com to download the complete manual.

Registration

1. Pull out the battery insulator to activate the battery.
2. For Q Series: Go to the Web Portal <https://eu.bphomeconnect.com/BP/> and login with your account credentials.
3. Put the Hub into learning mode: Go to Settings → Device and click on the "+" Add device button.
4. Press Learn Button (1) to learn-in the DC-S4. When the panel receives the "learn signal", it will emit a double beep tone and the web interface will display the device info.
5. Check the box in front of the device info, then click OK to add the device into the system.
6. Input the name of the device (e.g. Door Contact Front Door) and select the desired zone.
7. To change the attribute of the accessory click on the 3 dots on the right side of this accessory and select the desired attribute (burglar, Entry, home omit) from the attribute pull down menu.

Note: For SA series refer to panel manual to learn how to register a device.

Installation Location

- Install the main body of the door contact on the door/window frame, and the magnet on the door/window.
- Install it on the highest part from the door / window
- Don't aim a PIR Movement Detector to this door/window.
- Don't install on doors or windows with magnetic surface as iron or steel.

Installation

1. For screw installation remove the back cover and push through the 2 knockouts on the back (for example with a screwdriver) where the plastic is thinner.
 2. Drill 2 holes into the surface using the knockouts as template.
 3. Fix the Door Contact back cover onto the surface with the screws and plugs provided
 4. Place the back cover back to the main body and screw it back.
 5. Align the magnet with the Rib Mark from the main body, the gap between the main body and the magnet should be **no more than 15 mm**. Fix the magnet onto the door/window with the double tape provided.
- Instead of screw installation, you can also use the included double side adhesive tape to install the main body of the door contact.
 - Make sure that the tamper protection is pressed down against the door/ window surface, otherwise the accessory will trigger a tamper alert.
 - This accessory has not supervision mode.

Battery: 1 x 3V CR2032 lithium battery (Pre-inserted)

Radio frequency: 868 MHz

DE

Befolgen Sie die Anweisungen in dieser Schnellstartanleitung, um das Zubehör einzurichten und zu nutzen. Weitere Informationen zu den Einstellungen und zum Betrieb finden Sie auf der Blaupunkt-Website service.blaupunkt-security.com, um das vollständige Handbuch herunterzuladen.

Einlernen des DC-S4 / DC-S4B

1. Ziehen Sie den Batterieisolator heraus, um die Batterie zu aktivieren.
2. Für die Q-Serie: Rufen Sie das Web Portal <https://eu.bphomeconnect.com/BP/> auf und melden Sie sich mit Ihren Kontoanmeldeinformationen an.
3. Versetzen Sie das Hub in den Lernmodus: Gehen Sie zu Einstellungen → Gerät und klicken Sie auf die Schaltfläche „+“ Gerät hinzufügen.
4. Drücken Sie die Learn-Taste (1), um den DC-S4 einzulernen. Wenn das Panel das „Lernsignal“ empfängt, ertönt ein doppelter Piepton und das Web Portal zeigt die Geräteinformationen an.
5. Aktivieren Sie das Kontrollkästchen vor den Geräteinformationen und klicken Sie auf OK, um das Gerät dem System hinzuzufügen.
6. Geben Sie den Namen des Geräts ein (z. B. Türkontakt Eingangstür) und wählen Sie die gewünschte Zone aus.
7. Um das Attribut des Zubehörs zu ändern, klicken Sie auf die 3 Punkte auf der rechten Seite dieses Zubehörs und wählen Sie das gewünschte Attribut (Einbruch, Eingang, Zu Hause aus) aus dem Attribute Menü aus.

Hinweis: Informationen zum einlernen des DC-S4/DC-S4B in das Panel der SA-Serie finden Sie in der Bedienungsanleitung der SA-Serie.

Installationsort

- Montieren Sie das Gehäuse des Türkontakts am Tür- / Fensterrahmen und den Magneten an der Tür / Fenster.
- Installieren Sie den Türkontakt am höchsten Punkt der Tür / des Fensters
- Richten Sie keinen PIR-Bewegungsmelder auf diese Tür / dieses Fenster.
- Nicht an Türen oder Fenstern mit magnetischer Oberfläche wie Eisen oder Stahl installieren.

Installation

1. Für die Schraubmontage entfernen Sie die hintere Abdeckung und drücken Sie (z. B. mit einem Schraubendreher) durch die zwei Aussparungen auf der Rückseite an der Stelle, an der der Kunststoff dünner ist.
 2. Bohren Sie 2 Löcher in die Oberfläche. Verwenden Sie dabei die Aussparungen als Schablone.
 3. Befestigen Sie die hintere Abdeckung des Türkontakts mit den mitgelieferten Schrauben und Dübeln an der gewünschten Stelle.
 4. Setzen Sie die hintere Abdeckung wieder auf das Hauptgehäuse und schrauben sie dieses fest.
 5. Richten Sie den Magneten mit der Rippenmarkierung am Hauptkörper aus, der Abstand zwischen Hauptkörper und Magnet sollte **nicht mehr als 15 mm** betragen.
- Befestigen Sie den Magneten mit dem mitgelieferten Doppelklebeband an der Tür oder am Fenster.
 - Anstelle der Schraubmontage können Sie auch das mitgelieferte doppelseitige Klebeband verwenden, um den Türkontakt zu installieren.
 - Stellen Sie sicher, dass der Sabotagekontakt gegen die Tür- / Fensteroberfläche gedrückt wird. Andernfalls löst der Türkontakt einen Sabotagealarm aus.
 - Dieses Zubehör hat keinen Überwachungsmodus.

Batterie: 1 x 3V CR2032 Lithiumbatterie

Radiofrequenz: 868 MHz

IT

Seguire le istruzioni in questo documento per configurare e utilizzare l'accessorio. Per ulteriori dettagli sull'impostazione e sul funzionamento, visitare il sito Web Blaupunkt service.blaupunkt-security.com, per scaricare il manuale completo.

Registrazione

1. Estrarre l'isolatore della batteria per attivare la batteria.
2. Per la serie Q: Vai al portale Web <https://eu.bphomeconnect.com/BP/> e accedi con le credenziali del tuo account.
3. Metti l'hub in modalità di apprendimento: vai su Impostazioni → Dispositivo e fare clic sul pulsante "+" Aggiungi dispositivo.
4. Premere il pulsante Learn (1) per apprendere in DC-S4. Quando il pannello riceve il "segnale di apprendimento", emetterà un doppio segnale acustico e l'interfaccia Web visualizzerà le informazioni sul dispositivo.
5. Seleziona la casella davanti alle informazioni sul dispositivo, quindi fai clic su OK per aggiungere il dispositivo al sistema.
6. Immettere il nome del dispositivo (ad esempio Porta anteriore contatto porta) e selezionare la zona desiderata.
7. Per modificare l'attributo dell'accessorio, fai clic sui 3 punti sul lato destro dell'accessorio e seleziona l'attributo desiderato (antifurto, Entrata, Ometto domestico) dal menu a discesa dell'attributo.

Nota: per le serie SA fare riferimento al manuale del pannello per informazioni su come registrare un dispositivo.

Posizione di installazione

- Installare il corpo principale del contatto della porta sul telaio della porta / finestra e il magnete sulla porta / finestra.
- Installalo nella parte più alta dalla porta / finestra
- Non puntare un rilevatore di movimento PIR su questa porta / finestra.
- Non installare su porte o finestre con superficie magnetica come ferro o acciaio.

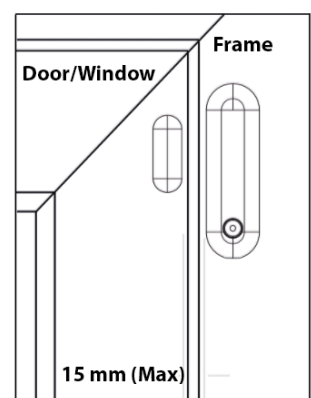
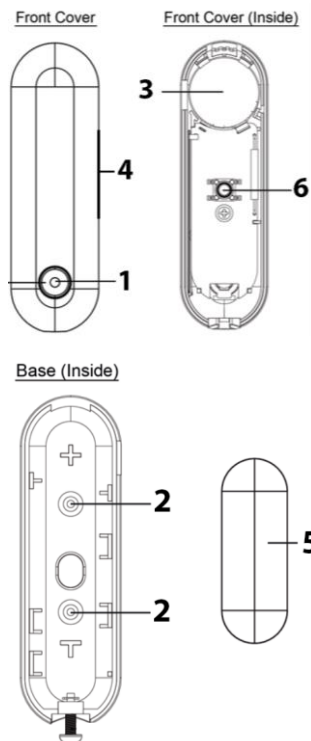
Installazione

1. Per l'installazione delle viti, rimuovere il coperchio posteriore e spingere attraverso i 2 fori sul retro (ad esempio con un cacciavite) in cui la plastica è più sottile.
 2. Praticare 2 fori nella superficie usando i fori come modello.
 3. Fissare il coperchio posteriore del contatto porta sulla superficie con le viti e i tappi forniti
 4. Riposizionare la cover posteriore sul corpo principale e riavvitarla.
 5. Allineare il magnete con il segno della costola dal corpo principale, lo spazio tra il corpo principale e il magnete non **deve essere superiore a 15 mm**. Fissare il magnete sulla porta / finestra con il doppio nastro in dotazione.
- Invece dell'installazione a vite, è anche possibile utilizzare il nastro biadesivo incluso per installare il corpo principale del contatto della porta.
 - Assicurarsi che la protezione antimanomissione sia premuta contro la superficie della porta / finestra, altrimenti l'accessorio attiverà un avviso di manomissione.
 - Questo accessorio non ha la modalità di supervisione.

Batteria: 1 batteria al litio CR2032 da 3 V (pre-inserita)

Frequenza radio: 868 MHz

DC-S4 / DC-S4B White/Brown



ES | Detector de Puerta / Ventana

1. Indicador LED / Botón de Aprendizaje
2. Agujeros Ciegos
3. Aislante de la Pila
4. Marca Lateral
5. Imán
6. Sabotaje

PL | Drzwi/Okno

Detektor

1. Wskaźnik LED / przycisk uczenia
2. Knockouts
3. Izolator akumulatora
4. Rib Mark
5. Magnes
6. Sabotaż

FR | Détecteur Porte/fenêtre

1. Voyant LED / Bouton d'apprentissage
2. Encoches défonçables pour l'installation
3. Isolant batterie
4. Marquage du capteur
5. Aimant
6. Interrupteur d'auto protection.

ES

Siga las instrucciones de este documento para configurar y usar el accesorio. Para más detalles de configuración y manejo, visite la página web service.blaupunkt-security.com para descargar el manual completo.

Registro

1. Retire el aislante de la pila para activar la pila.
 2. Para la serie Q: Ve a la interfaz web <https://eu.bphomeconnect.com/BP/> e inicie sesión con sus credenciales.
 3. Pon el panel en modo aprendizaje: ve a configuración → Dispositivo y aprieta el botón "+" para añadir dispositivo.
 4. Aprieta el botón de aprendizaje (1) para añadir el DC-S4.
- Cuando el panel reciba la señal, el panel emitirá un doble pitido y la interfaz mostrará la información del dispositivo.
5. Marca la casilla en frente de la información del dispositivo y después aprieta Aceptar para añadir el dispositivo.
 6. Introduzca el nombre del dispositivo (p.ej. Puerta Principal) y seleccione la zona deseada.
 7. Para cambiar el atributo del accesorio, aprieta sobre los 3 puntos a la derecha del accesorio y seleccione el atributo deseado (robo, entrada, omitir en casa, etc.) de la lista desplegable de atributos.

Nota: Para la serie SA, consulte el manual del panel para saber cómo registrar un dispositivo.

Lugar de Instalación

- Instala el cuerpo principal del sensor en el marco de la Puerta/Ventana y el imán en la Puerta/Ventana.
- Instálalo en el punto más alto de la Puerta/Ventana.
- No apunte un Detector de Movimiento PIR a esa Puerta/Ventana
- No instale en puertas o ventanas con superficie magnética, como el hierro o acero.

Instalación

1. Para la instalación con tornillos, retire la cubierta trasera y atraviesa los 2 agujeros ciegos (por ejemplo, con un destornillador) donde el plástico es más fino.
2. Taladra 2 agujeros en la superficie usando los agujeros ciegos como plantilla.
3. Asegure la cubierta trasera del dispositivo a la superficie de instalación con los tacos y tornillos proporcionados.
4. Coloque la parte delantera del sensor con su parte delantera y atornillalo
5. Alinee el imán con la marca lateral del sensor. El espacio entre el cuerpo principal y el imán **no debe ser superior a 15 mm**. Fije el imán sobre la Puerta/Ventana con la cinta de doble cara.

- En lugar de una instalación con tornillos, también puede usar la cinta de doble cara incluida en el kit para instalar el cuerpo principal del sensor.
- Asegúrese de que el interruptor de sabotaje está presionado correctamente contra la Puerta/Ventana. De lo contrario se activará un aviso de sabotaje.
- Este accesorio no dispone de supervisión.

Pila: 1 x 3V CR2032 de litio (Pre-insertada)

Radiofrecuencia: 868 MHz

PL

Postępuj zgodnie z instrukcjami w tym dokumencie, aby skonfigurować i używać akcesoriów. Więcej szczegółów dotyczących ustawień i operacji można znaleźć na stronie Blaupunkt service.blaupunkt-security.com, aby pobrać pełną instrukcję.

Rejestracja

1. Wyciągnij izolator akumulatora, aby aktywować baterię.
2. Dla serii Q: Przejdź do interfejsu internetowego <https://eu.bphomeconnect.com/BP/> i zaloguj się przy użyciu swoich danych.
3. Przełącz Panel sterowania w parowania: Przejdź do Ustawienia → Urządzenie i kliknij przycisk "+" Dodaj urządzenie.
4. Naciśnij przycisk parowania i (1), aby sparować DC-S4. Gdy panel odbierze "parowania", wyemituje podwójny sygnał dźwiękowy, a interfejs internetowy wyświetli informacje o urządzeniu.
5. Zaznacz pole przed informacjami o urządzeniu, a następnie kliknij przycisk OK, aby dodać urządzenie do systemu.
6. Wprowadź nazwę urządzenia (np. drzwi wejściowe) i wybierz żądaną strefę.
7. Aby zmienić atrybut akcesorium, kliknij 3 kropki po prawej stronie tego akcesorium i wybierz żądaną funkcję (włamanie, wyjście z domu, wejście do domu) z rozwijanego menu atrybutów.

Uwaga: W przypadku serii SA należy zapoznać się z instrukcją panelu, aby dowiedzieć się, jak zarejestrować urządzenie.

Miejsce instalacji

- Zainstaluj główną część styku drzwi na ramie drzwi / okna i magnes na drzwiach / oknach.
- Zainstaluj go na najwyższej części drzwi / okna.
- Nie kieruj czujnika ruchu PIR do tego okna / drzwi
- Nie należy instalować na drzwiach lub oknach z powierzchnią magnetyczną, jak żelazo lub stal.

Instalacja

1. W przypadku montażu śrubowego zdejmij tylną pokrywę i wywierć 2 otwory z tyłu (na przykład śrubokrętem), w miejscu gdzie plastik jest cieńszy.
2. Wywierć 2 otwory w powierzchni przy użyciu szablonu.
3. Zamocuj tylną pokrywę drzwi na powierzchni za pomocą dostarczonych śrub i zatyczek.
4. Umieść tylną pokrywę z powrotem na korpusie i przykręć ją z powrotem.
5. Wyrównaj magnes z żebrami do głównego korpusu, odstęp między korpusem a magnesem nie powinien być większy niż 15 mm. Przymocuj magnes do drzwi / okna za pomocą podwójnej taśmy.

- Zamiast montażu śrubowego można również użyć dołączonej dwustronnej taśmy samoprzylepnej, aby zainstalować główną część na styku drzwi.
- Upewnij się, że ochrona antysabotażowa jest dociśnięta do powierzchni drzwi / okna, w przeciwnym razie akcesorium uruchomi alarm sabotażowy.
- To akcesorium nie ma trybu nadzoru.

Bateria: 1 x 3V CR2032 bateria litowa (wcześniej włożona)

Częstotliwość radiowa: 868 MHz

FR

Suivez les instructions de ce document pour configurer et utiliser le détecteur. Pour plus de détails sur les réglages et le fonctionnement, visitez le site Web de Blaupunkt : service.blaupunkt-security.com pour télécharger le manuel complet.

Enregistrement

1. Retirez l'isolant de la batterie pour activer celle-ci.
2. Pour la série Q : Accédez au portail Web <https://eu.bphomeconnect.com/BP/> et connectez-vous avec les informations d'identification de votre compte.
3. Mettez le hub en mode d'apprentissage: Allez dans Paramètres → Appareil et cliquez sur le bouton «+» Ajouter un appareil.
4. Appuyez sur le bouton d'apprentissage (1) pour reconnaître le DC-S4. Lorsque le panneau reçoit le «signal d'apprentissage», il émet un double bip et l'interface Web affiche les informations relatives à l'appareil.
5. Cochez la case en regard des informations sur le périphérique, puis cliquez sur OK pour ajouter le périphérique au système.
6. Saisissez le nom du périphérique (par exemple, Porte avant à contact de porte) et sélectionnez la zone souhaitée.
7. Pour modifier l'attribut de l'accessoire, cliquez sur les 3 points situés à droite de cet accessoire et sélectionnez l'attribut souhaité (antivol, Entrée, domicile, omission) dans le menu déroulant des attributs.

Remarque: pour la série SA, reportez-vous au manuel du panneau pour savoir comment enregistrer un périphérique.

Emplacement d'installation

- Installez le corps principal du contact de porte sur le cadre de la porte / fenêtre et l'aimant sur la porte / fenêtre.
- Installez-le sur la partie la plus haute de la porte / fenêtre
- Ne dirigez pas un détecteur de mouvement PIR vers cette porte / fenêtre.
- Ne pas installer sur des portes ou des fenêtres à surface magnétique en fer ou en acier.

Installation

1. Pour l'installation par vissage, retirez le capot arrière et poussez à travers les 2 entrées défonçables à l'arrière (par exemple avec un tournevis) là où le plastique est plus mince.
2. Percez 2 trous dans la surface en utilisant les découpes comme gabarit.
3. Fixez le couvercle arrière du contacteur de porte sur la surface à l'aide des vis et des bouchons fournis.
4. Remplacez le capot arrière dans le corps principal et vissez-le à nouveau.
5. Alignez l'aimant avec la marque du côté du corps principal (item #4 de l'image). L'écart entre le corps principal et l'aimant **ne doit pas dépasser 15 mm**. Fixez l'aimant sur la porte / fenêtre à l'aide du ruban double faces fourni.

- Au lieu d'une installation à vis, vous pouvez également utiliser le ruban adhésif double face inclus pour installer le corps principal du contact de porte.
- Assurez-vous que la protection anti-sabotage est bien appuyée contre la surface de la porte / fenêtre, sinon l'accessoire déclenchera une alerte de sabotage.
- Cet accessoire n'a pas de mode supervision.

Batterie: 1 x pile lithium 3 V CR2032 (pré-insérée)

Fréquence radio: 868 MHz