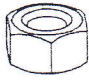
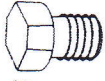




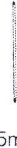
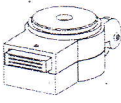






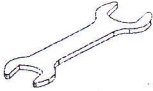
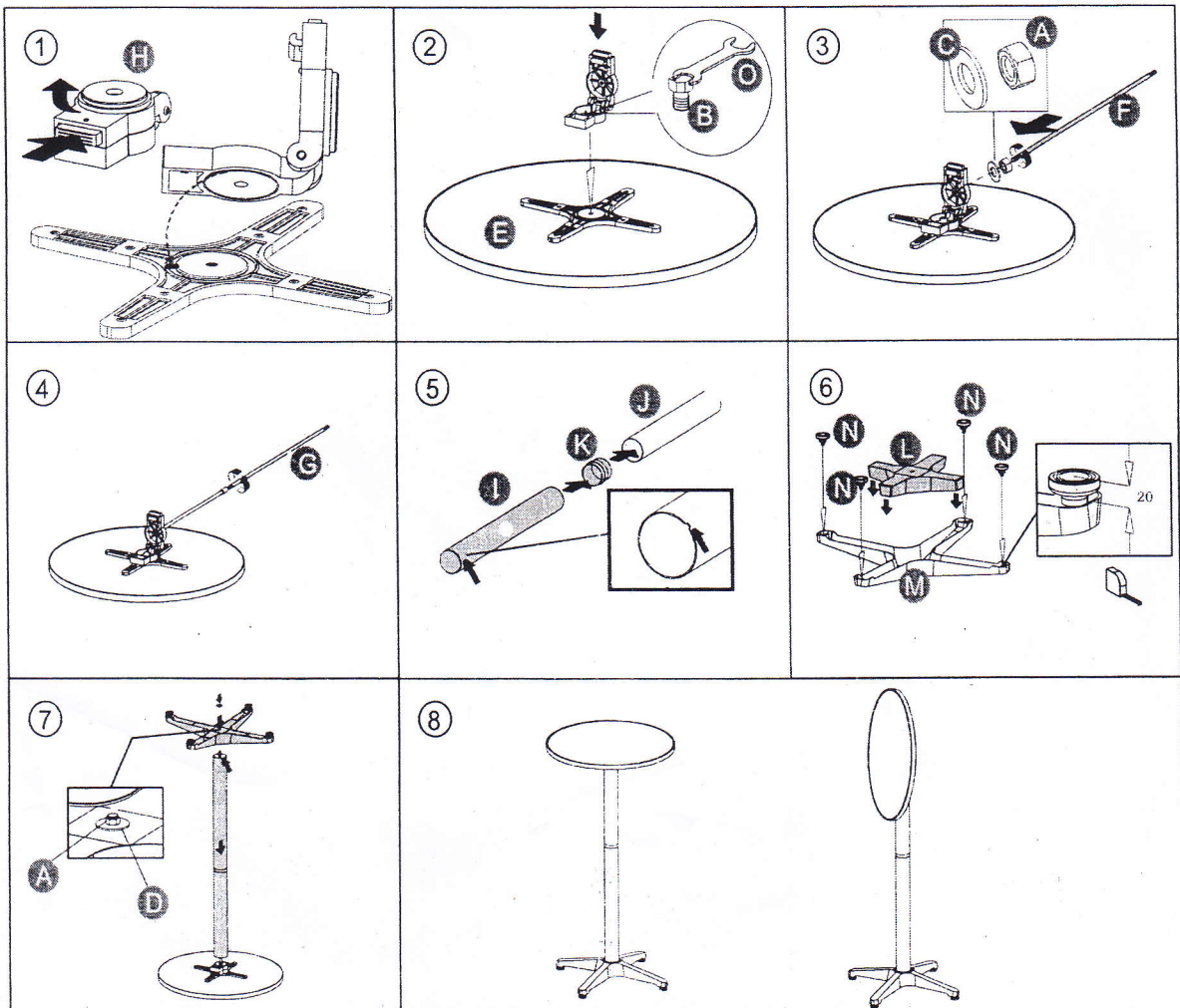


INSTRUCTION MANUAL/BEDIENUNGSANLEITUNG/
NOTICE D'UTILISATION/MANUAL DE INSTRUCCIONES DE USO

PARTS LIST/STÜCKLISTE/PARTS LIST/LISTA DE PIEZAS

<p>A</p>  <p>M10 2pcs</p>	<p>B</p>  <p>M10x10 1pc</p>	<p>C</p>  <p>$\phi 11.5 \times \phi 20 \times 1$ 1pc</p> <p>D</p>  <p>$\phi 10.5 \times \phi 30 \times 2$ 1pc</p>	<p>E</p>  <p>1pc</p>	<p>F</p>  <p>L665mm 1pc</p>	<p>G</p>  <p>L415mm 1pc</p>	<p>H</p>  <p>1pc</p>
<p>I</p>  <p>1pc</p>	<p>J</p>  <p>1pc</p>	<p>K</p>  <p>1pc</p>	<p>L</p>  <p>1pc</p>	<p>M</p>  <p>1pc</p>	<p>N</p>  <p>4pcs</p>	<p>O</p>  <p>1pc</p>

ASSEMBLY/MONTAGE/ASSEMBLAGE/MONTAJE



RETAIN FOR FUTURE REFERENCE
FÜR KÜNFTIGE VERWENDUNG AUFBEWAHREN
A CONSERVER POUR UNE UTILISATION FUTURE
CONSERVAR PARA SER LEÍDO POR CADA NUEVO USUARIO,
ANTES DE UTILIZAR EL ARTÍCULO POR PRIMERA VEZ