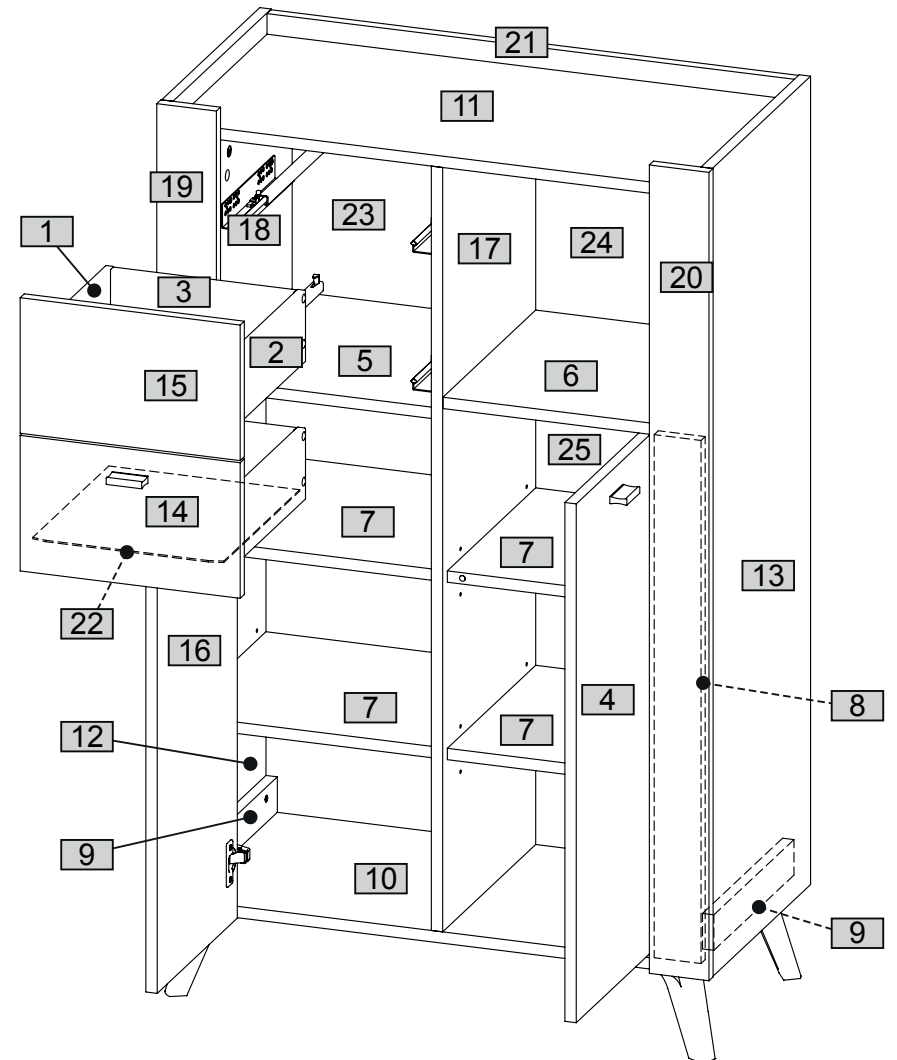
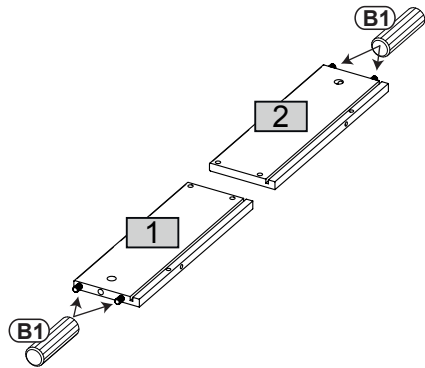
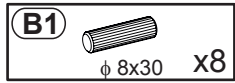


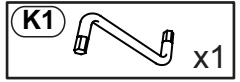
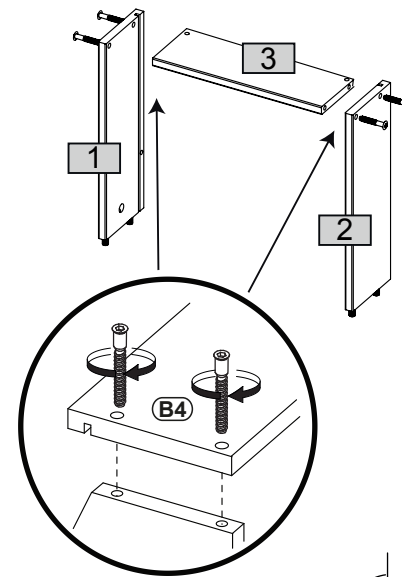
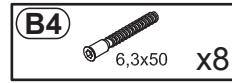
Nr	Ausmaß			St	Colli
1	300	100	12	2	1
2	300	100	12	2	1
3	258	100	12	2	1
4	292	731	16	1	1
5	364	359	16	1	1
6	364	359	16	1	1
7	364	342	16	4	1
8	737	66	16	1	1
9	310	50	16	2	2
10	744	360	16	1	1
11	744	380	16	1	1
12	1139	380	16	1	2
13	1139	380	16	1	2
14	310	191	16	1	2
15	310	191	16	1	2
16	750	310	16	1	1
17	1077	359,5	16	1	2
18	340	280	16	1	1
19	1139	84	16	1	2
20	1139	84	16	1	2
21	744	29	16	1	1
22	269	299	2	2	1
23	1100	378	2	1	2
24	761	378	2	1	2
25	378	338	2	1	2



1

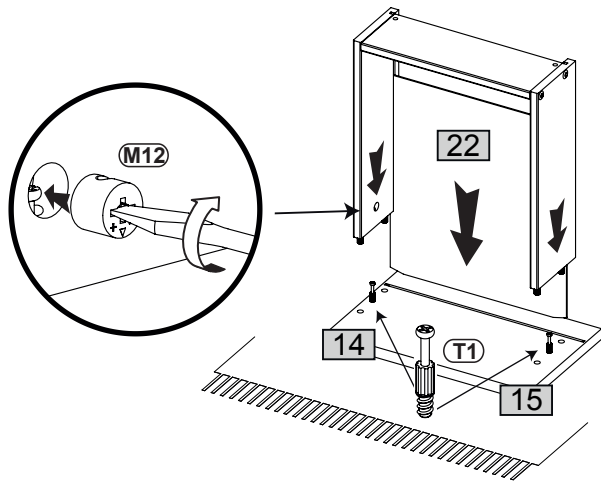
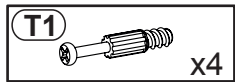


2

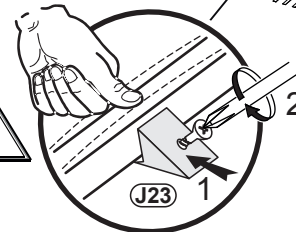
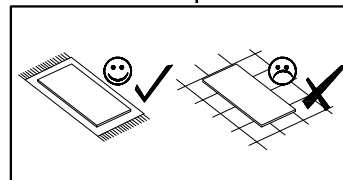
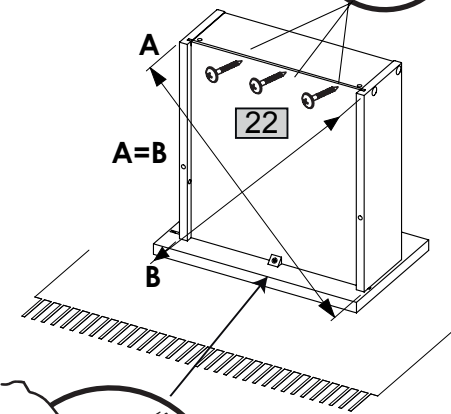
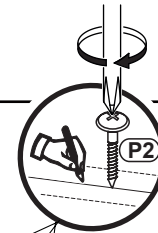
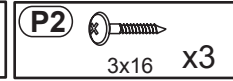
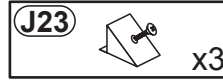


x2

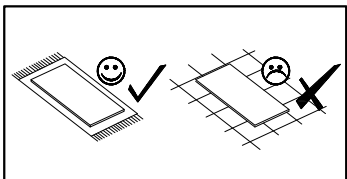
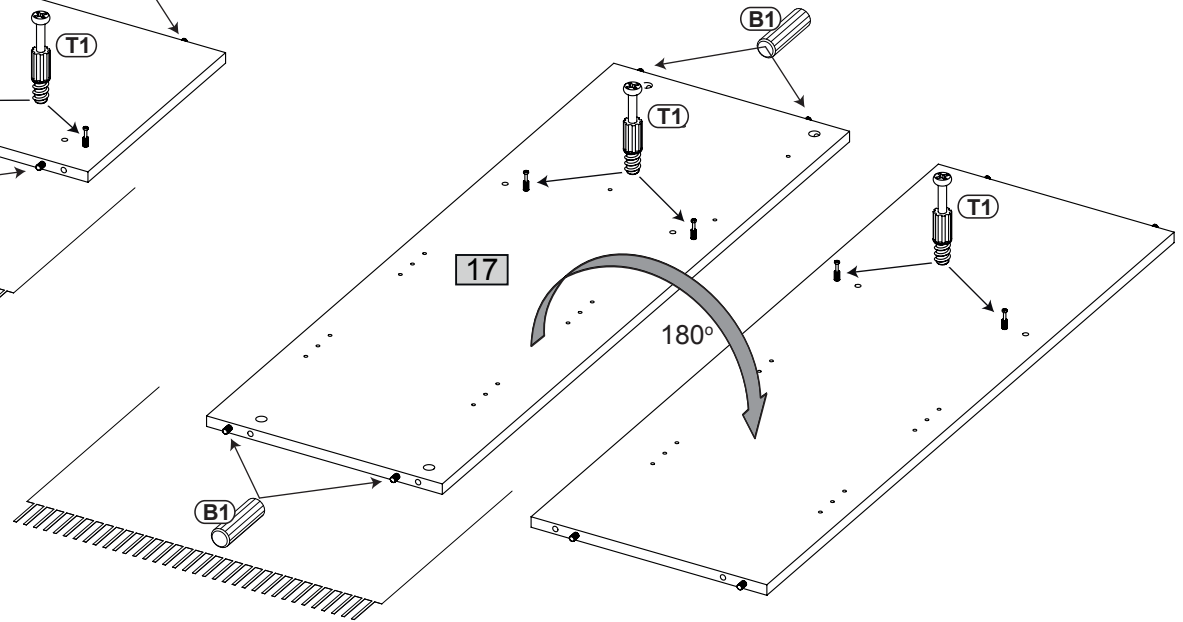
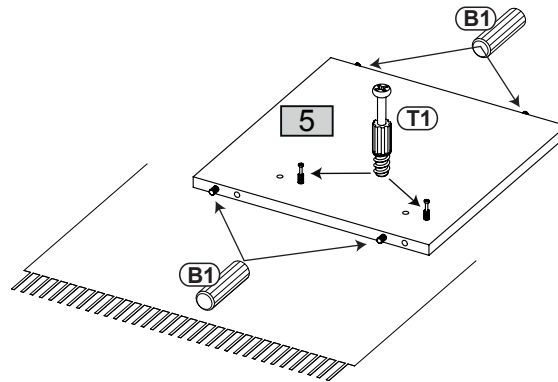
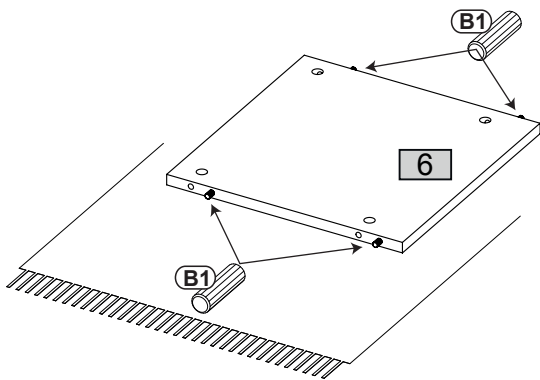
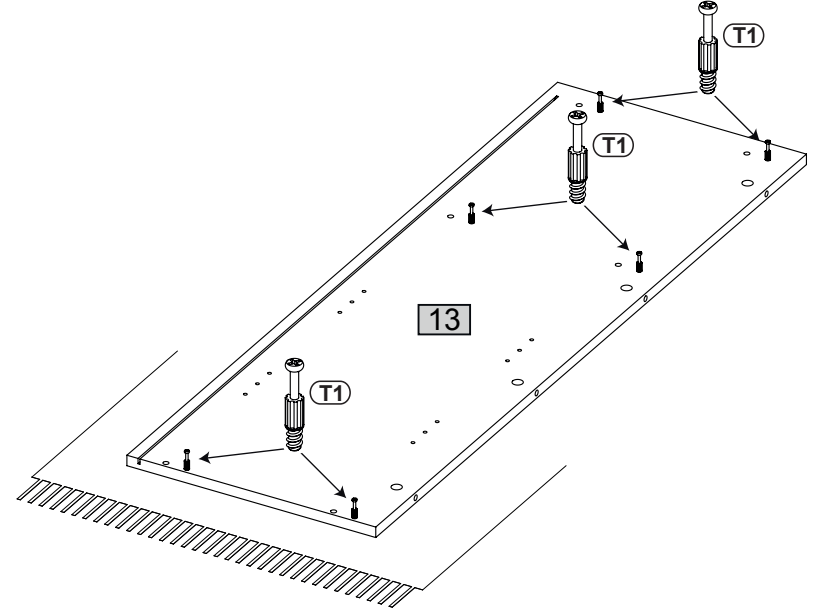
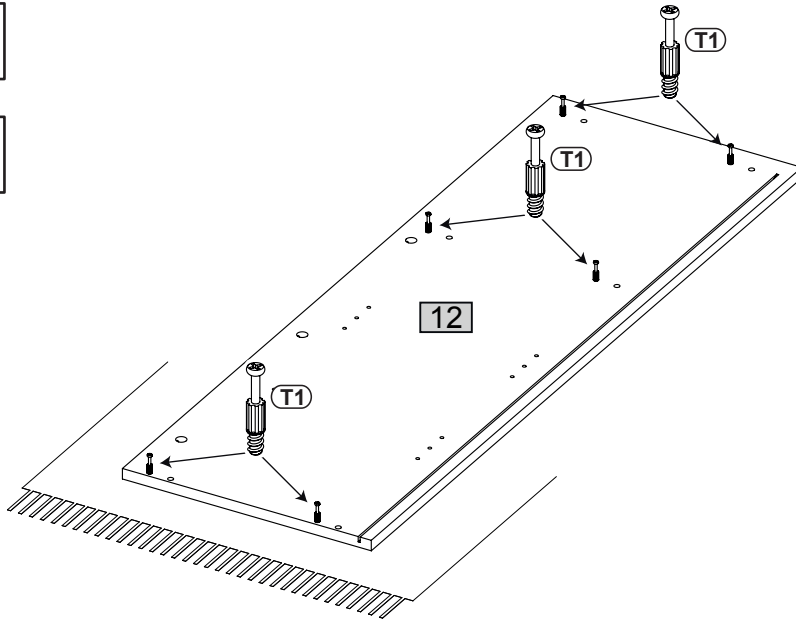
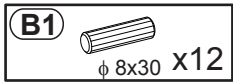
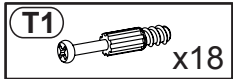
3



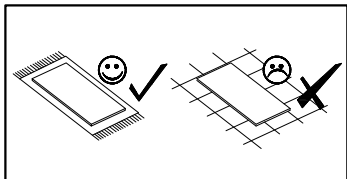
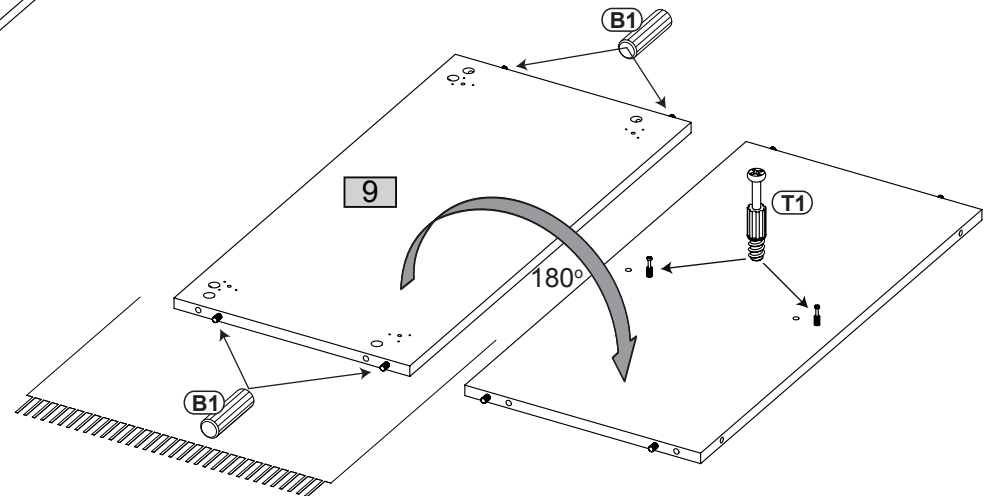
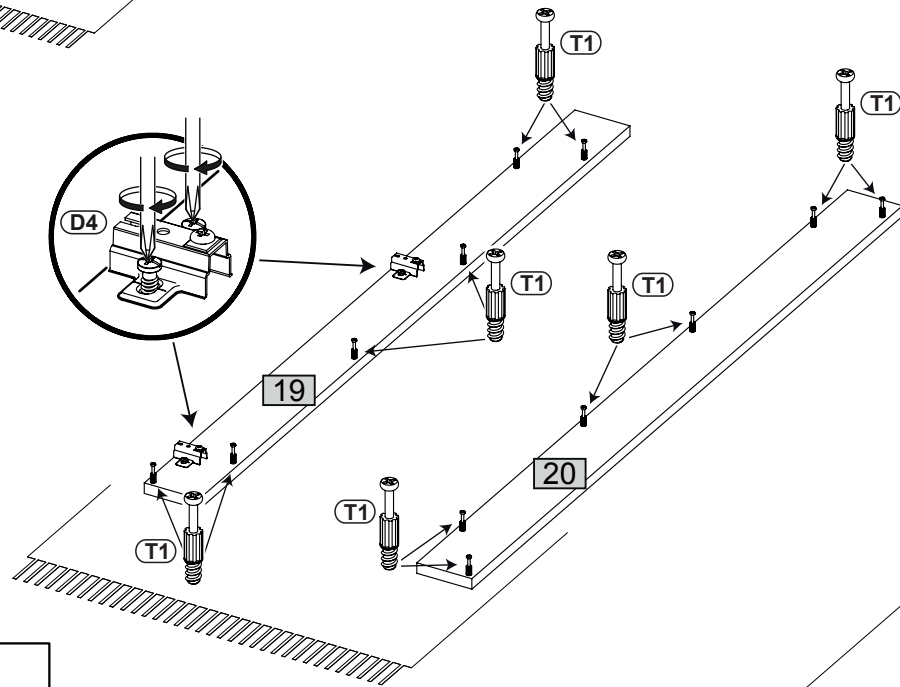
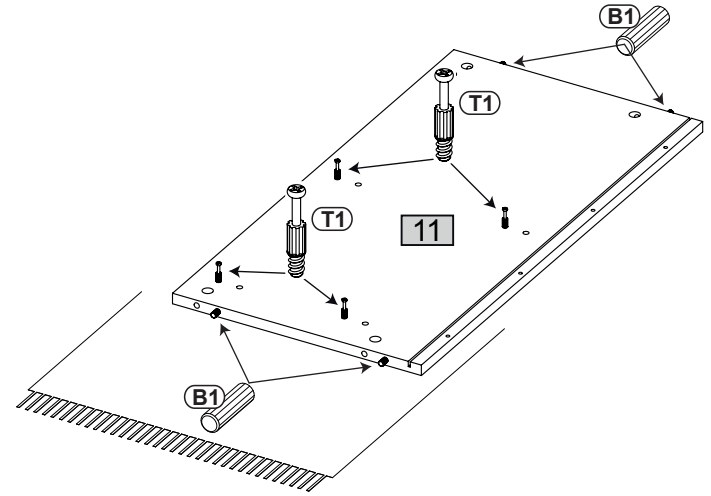
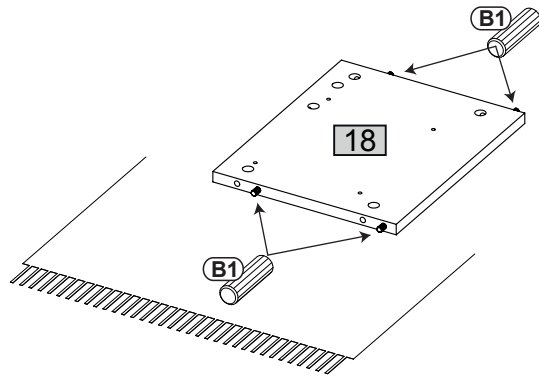
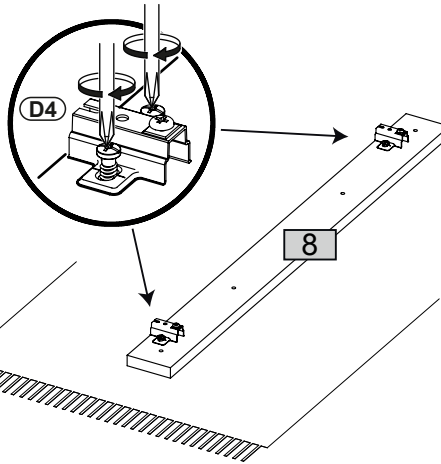
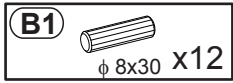
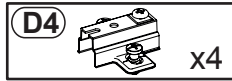
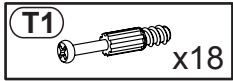
4



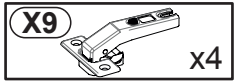
5



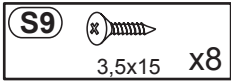
6



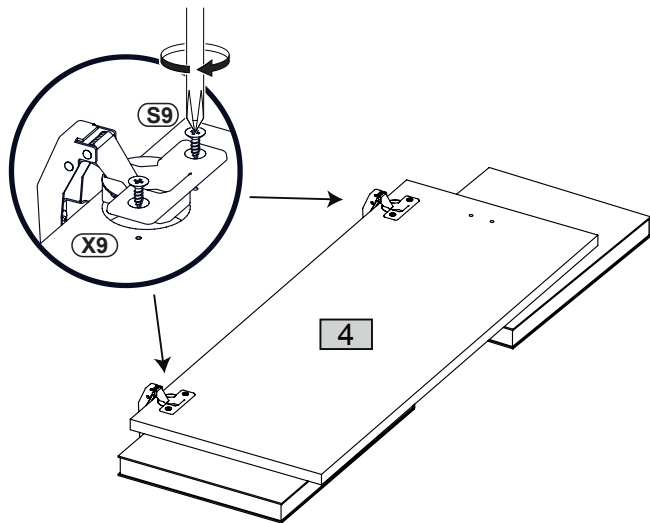
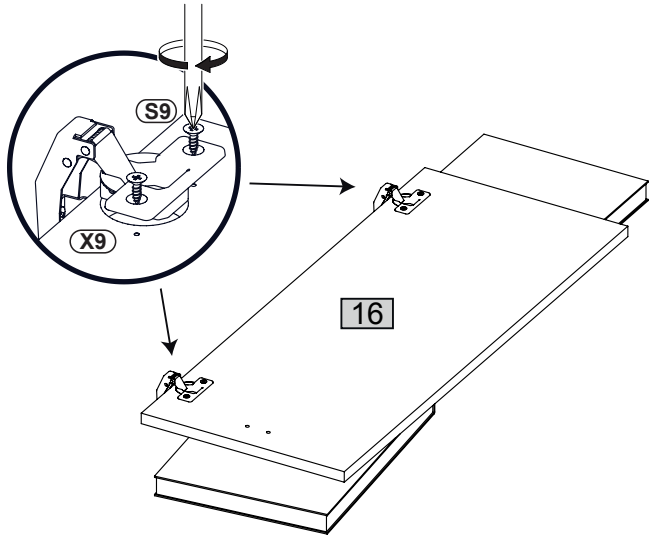
7



x4



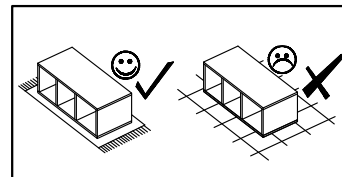
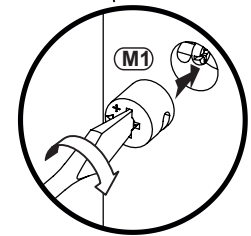
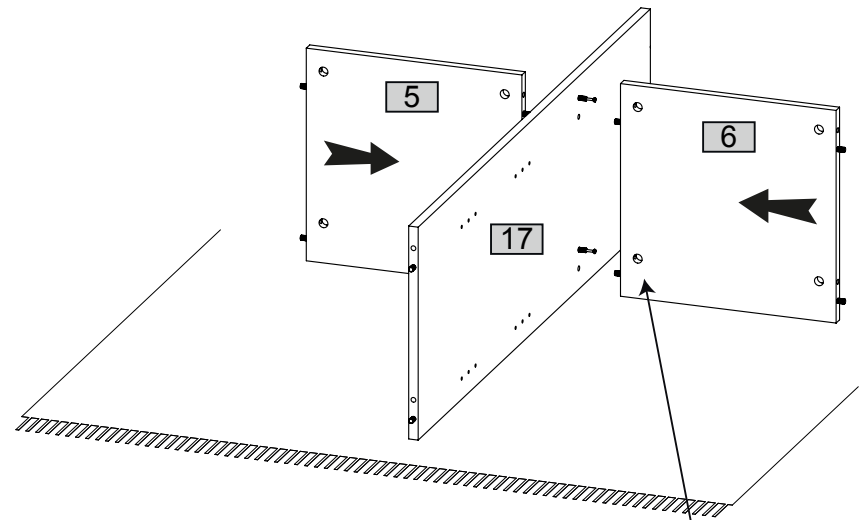
3,5x15 x8



8

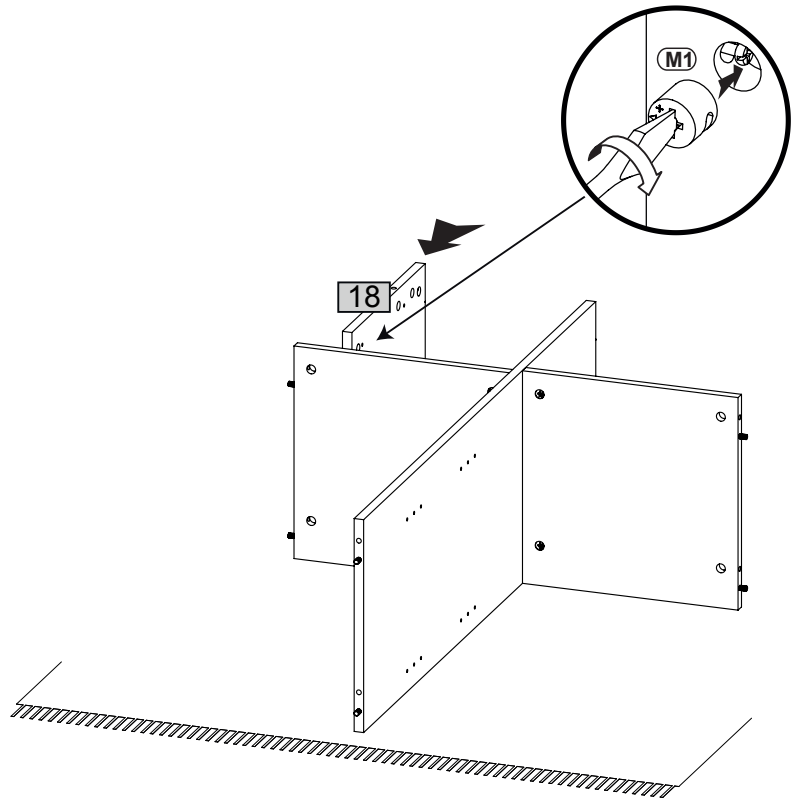


x4



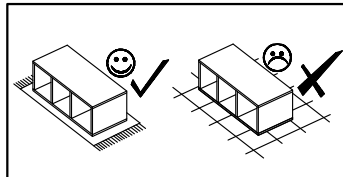
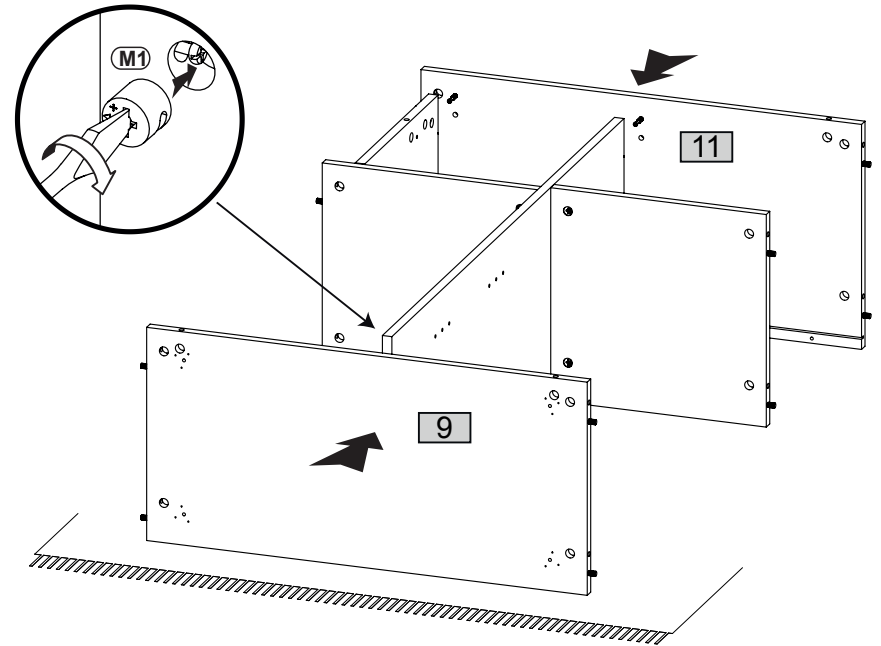
9

M1  x2

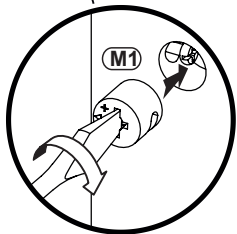
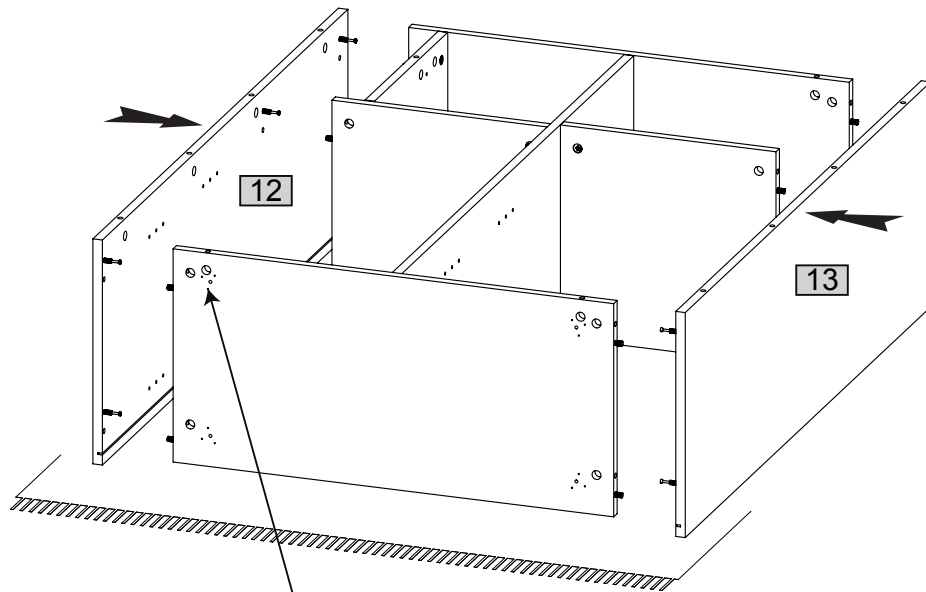


10

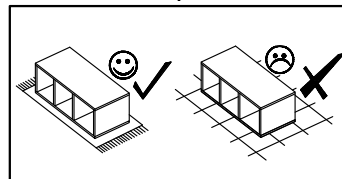
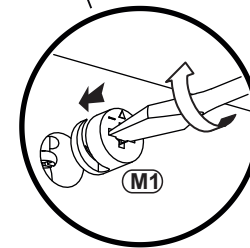
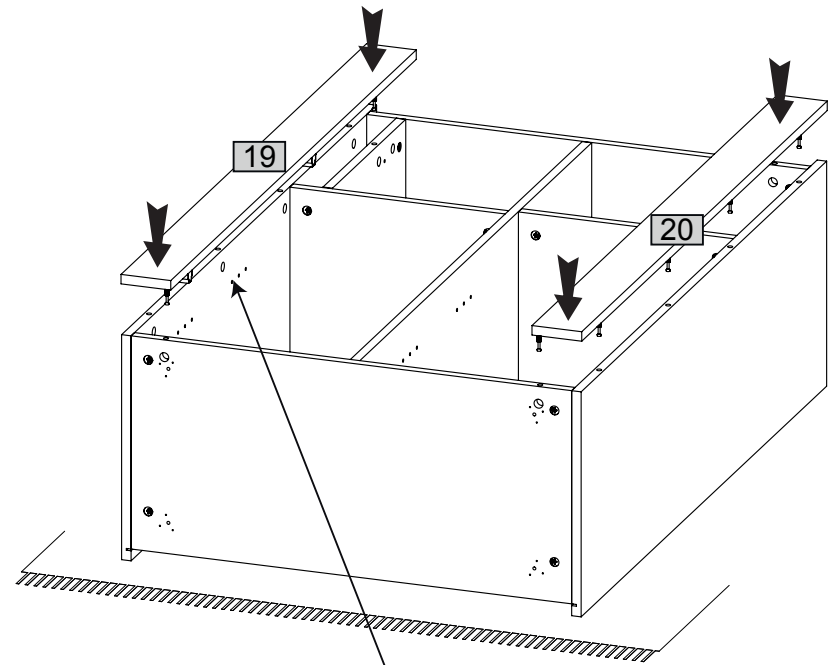
M1  x6



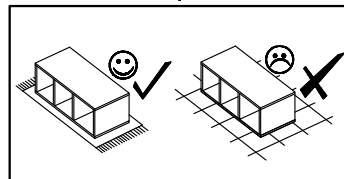
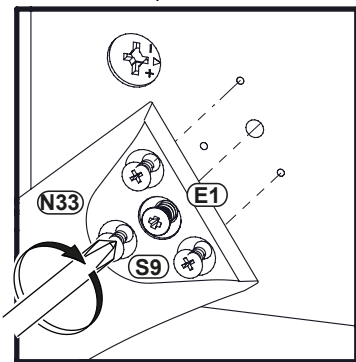
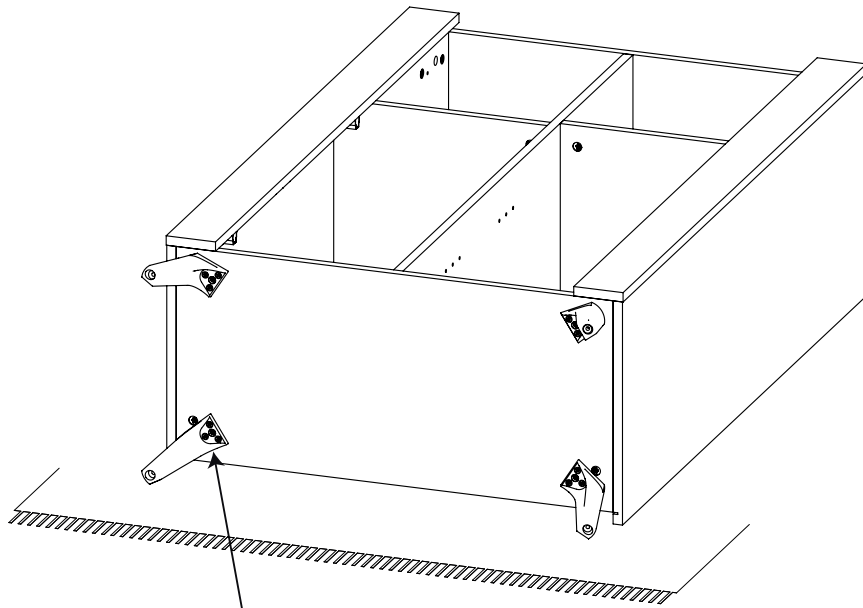
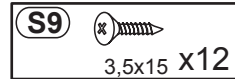
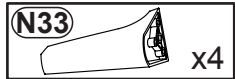
11  x12



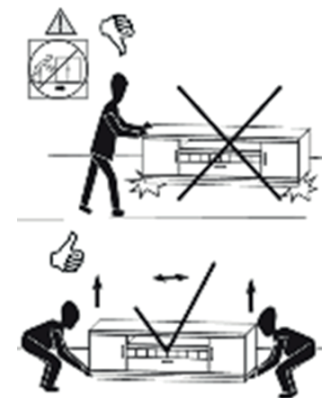
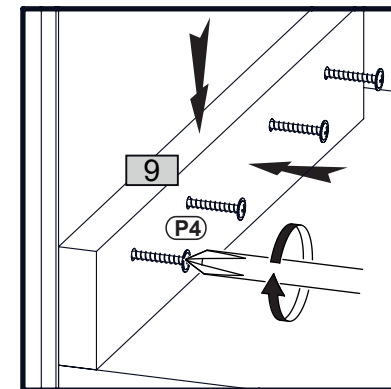
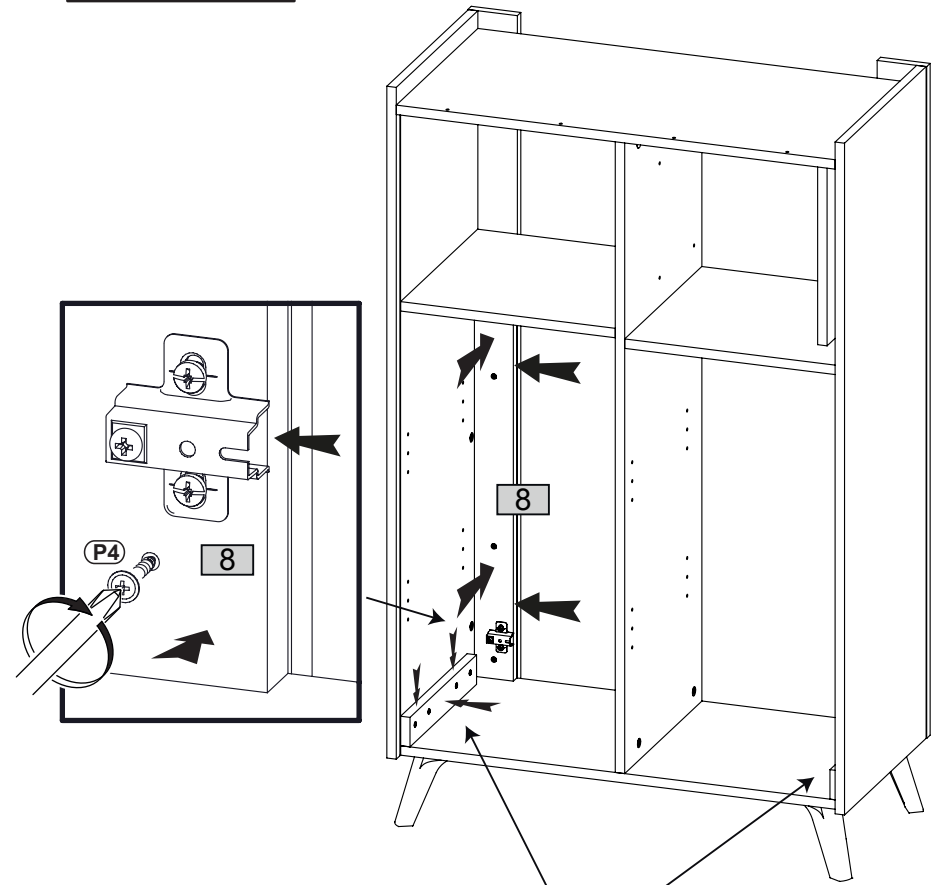
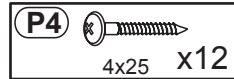
12  x12



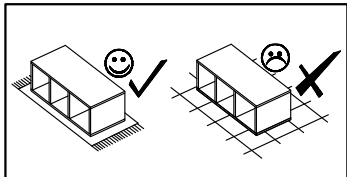
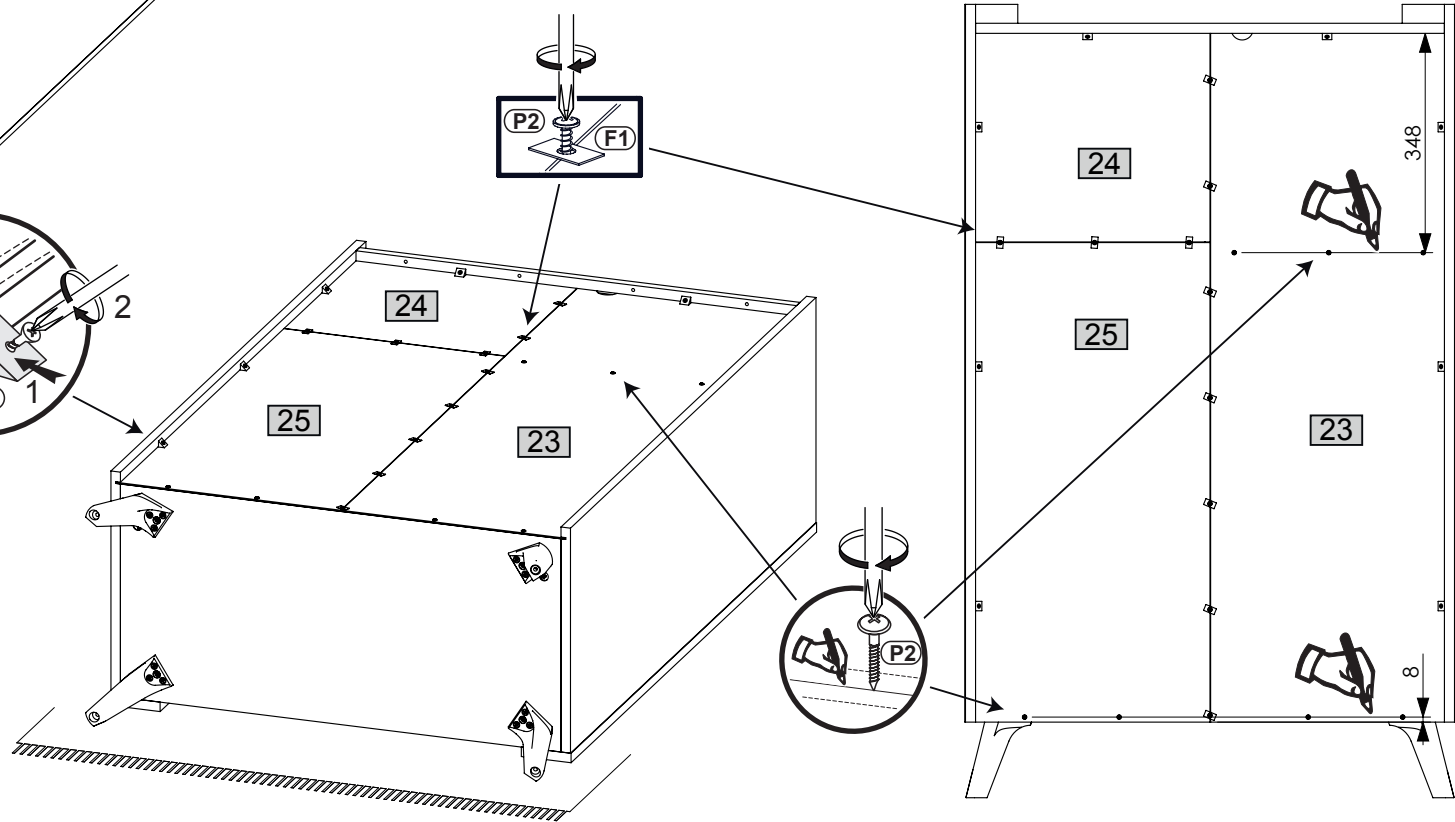
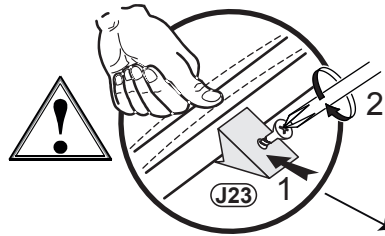
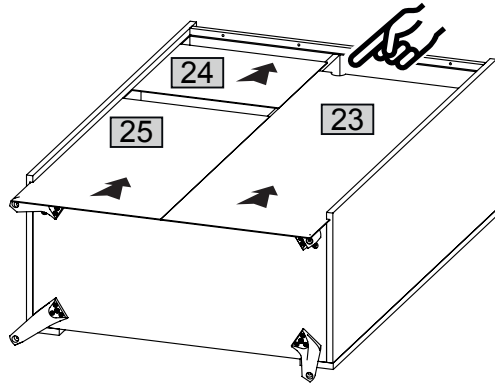
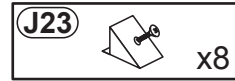
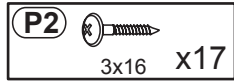
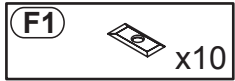
13



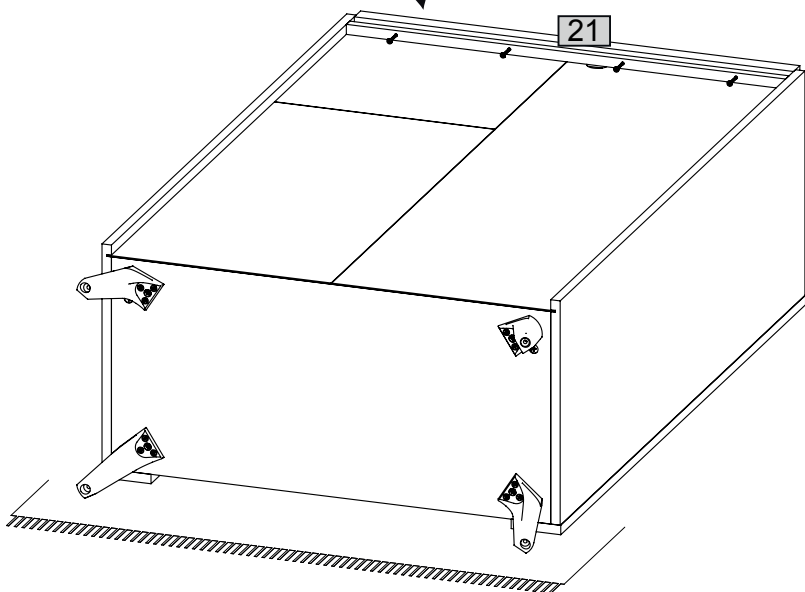
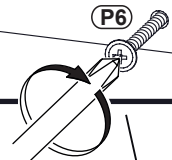
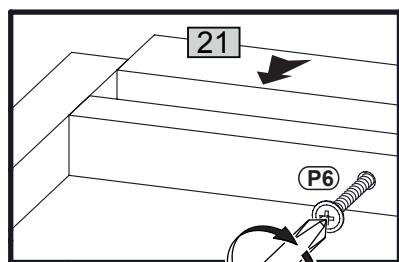
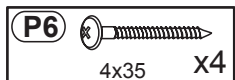
14



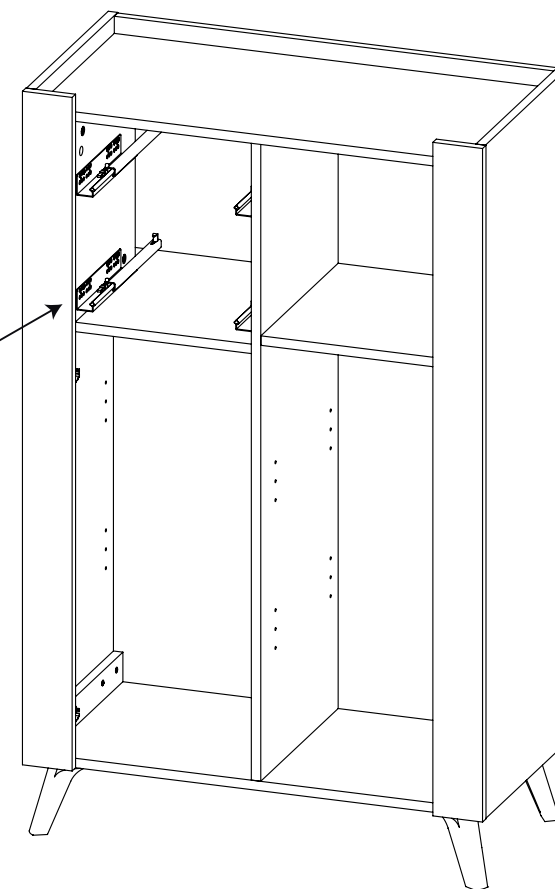
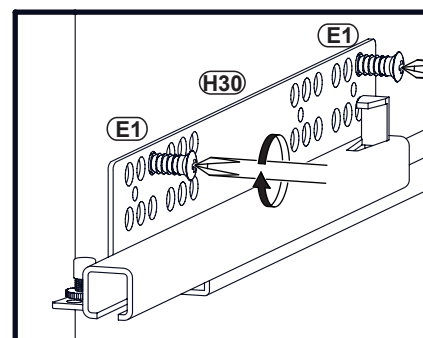
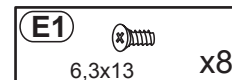
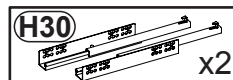
15







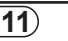




16



17



18

- U37**  x3
- P5**  4x25 x6
- C2**  ϕ 20 x13
- C2**  ϕ 20 x11
- J11**  x1
- W1**  x16
- L6**  x1
- S9**  3,5x15 x2
- T17**  ϕ 8x50
5x60 x1

