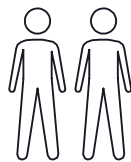
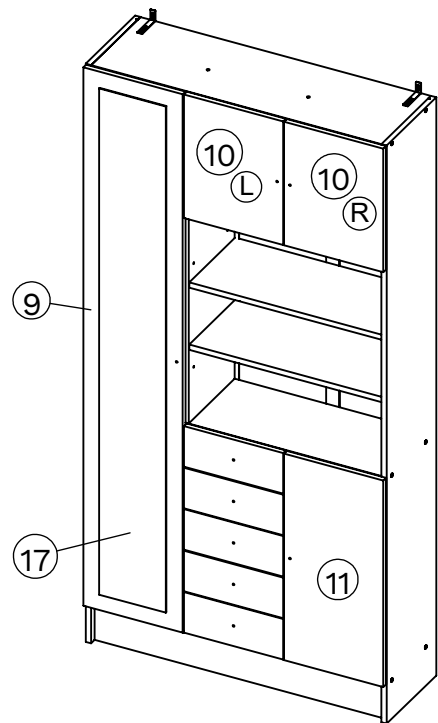
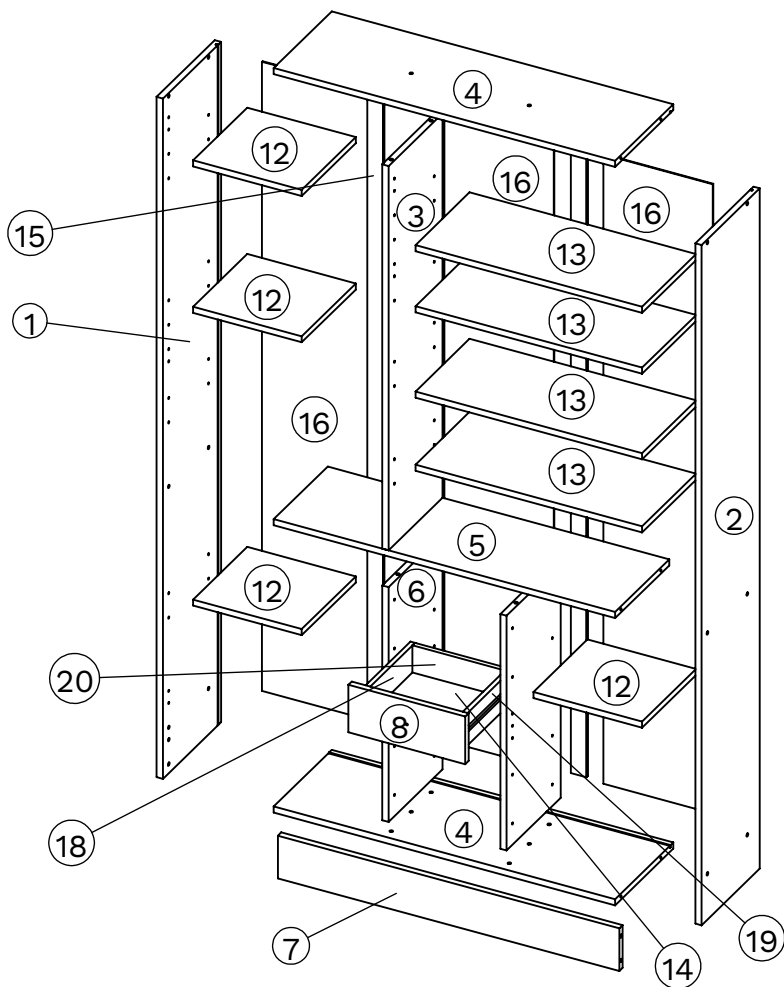



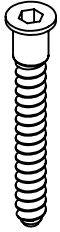
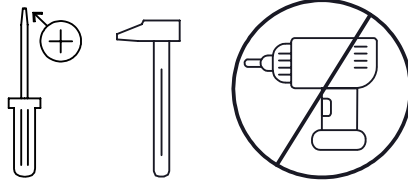
1:30



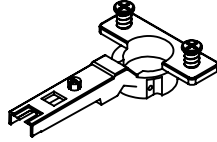
x 2



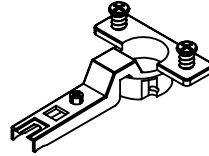
○	x	mm	
1	1	1784 x 280 x 16	1
2	1	1784 x 280 x 16	1
3	1	1008 x 260 x 16	1
4	2	868 x 280 x 16	1
5	1	868 x 260 x 16	1
6	2	616 x 260 x 16	1
7	1	868 x 112 x 16	1
8	5	297 x 125 x 16	2
9	1	1661 x 297 x 16	2
10	2	381 x 297 x 16	2
11	1	637 x 297 x 16	2
12	4	276 x 260 x 16	1 + 2
13	4	576 x 260 x 16	2
14	5	243 x 243 x 3	1
15	2	1639 x 40 x 6	1
16	3	1650 x 278 x 3	2
17	1	1562 x 199 x 3	1
18	5	247 x 85 x 12	1
19	5	247 x 85 x 12	1
20	5	235 x 85 x 12	1



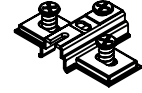
Ø6,3x50mm
CA x12



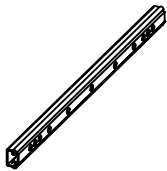
KA x7



KB x2



KL x9



OH x10



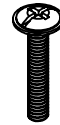
Ø6,3x19mm
FD x20



Ø3x20mm
GB x4



Ø4x9mm
ITB x10



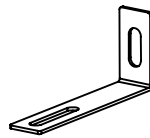
Ø4x25mm
IX x9



DK x20



Ø4x15mm
IJ x2



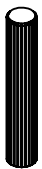
ND x2



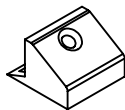
DB x32



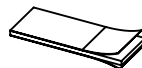
Ø8x30mm
DA x16



Ø6x35mm
DAE x20



OB x4



NV x8



QE x9



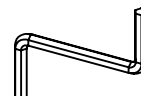
RK x4



Ø7x32mm
BAC x20

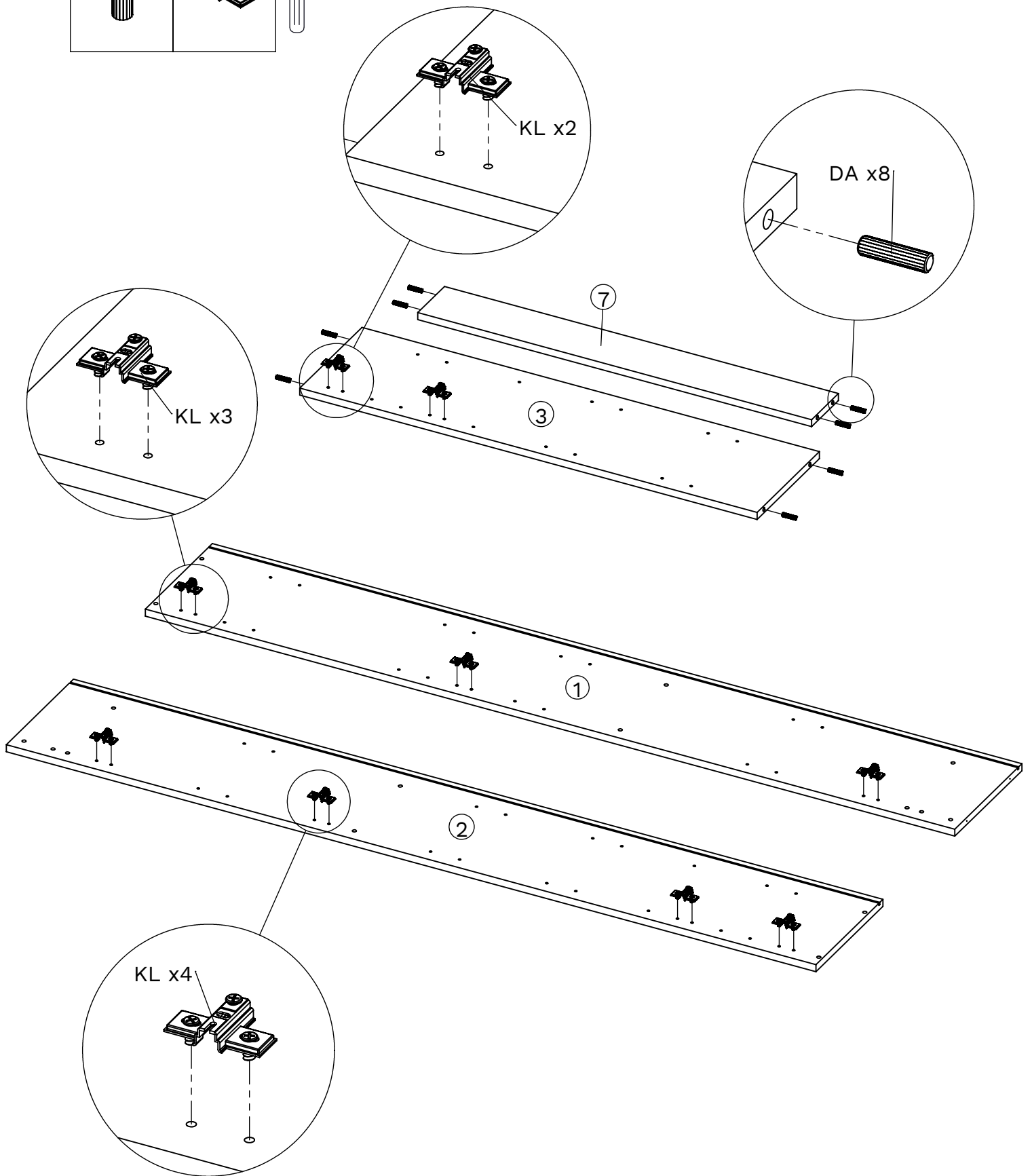
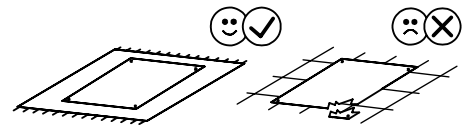


AAC x20







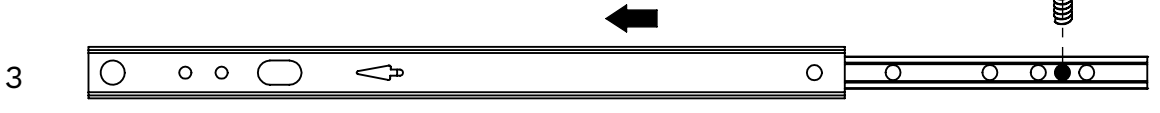
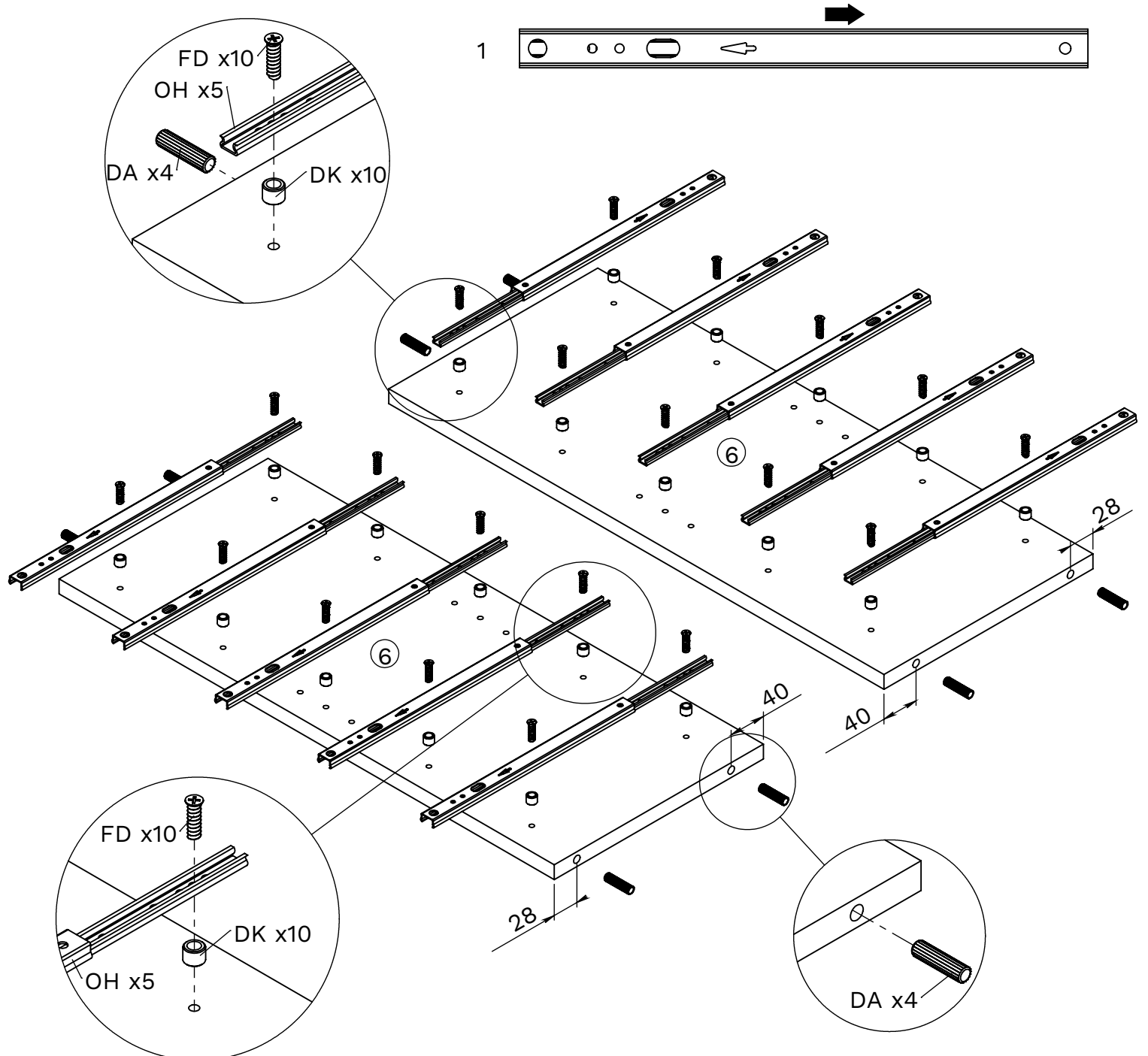
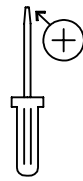
CLE x1

1 DA x8 KL x9

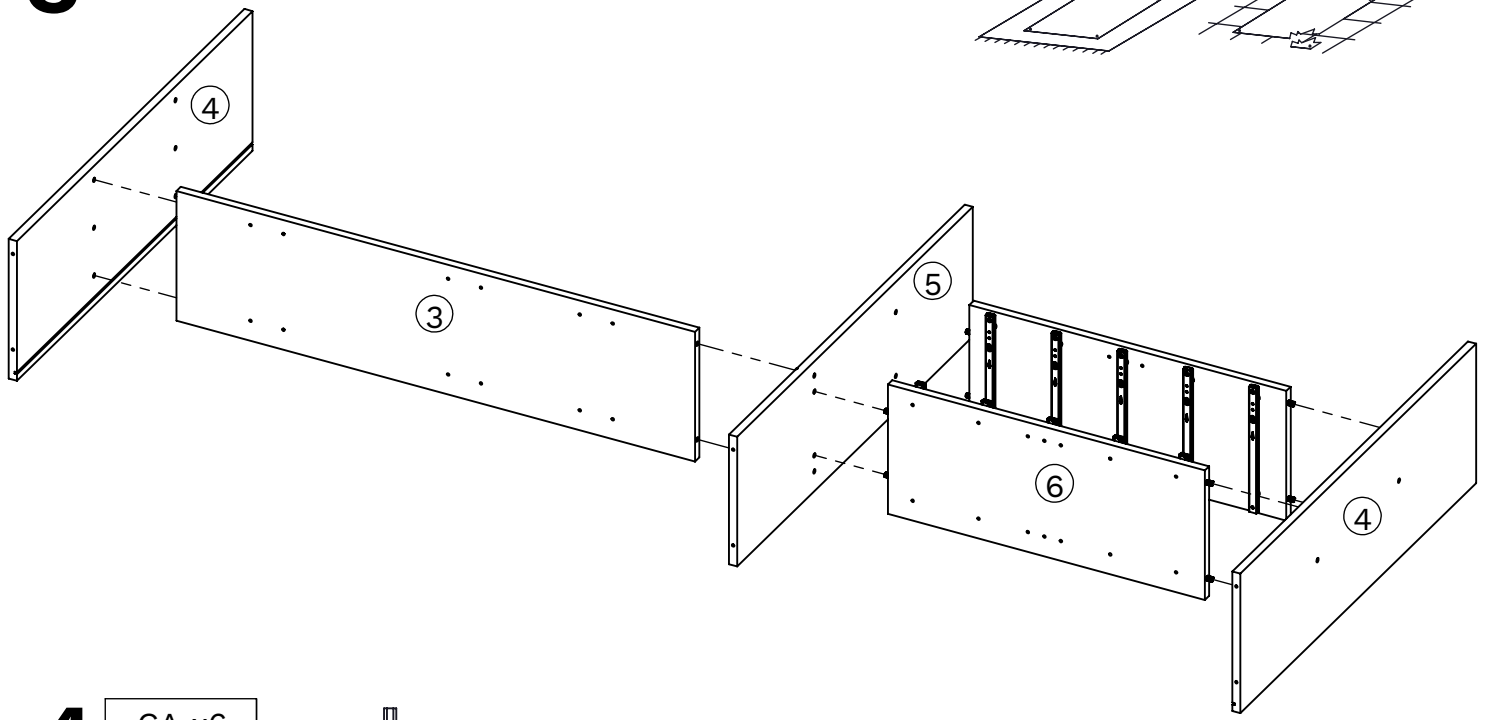


2

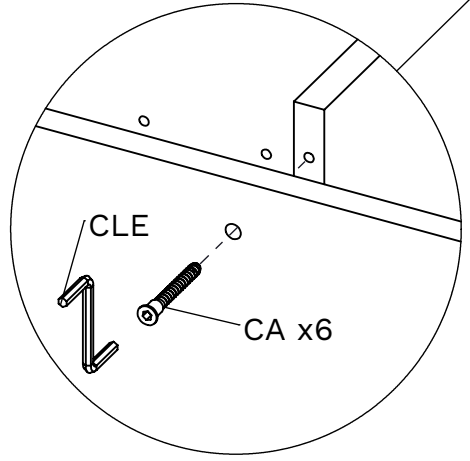
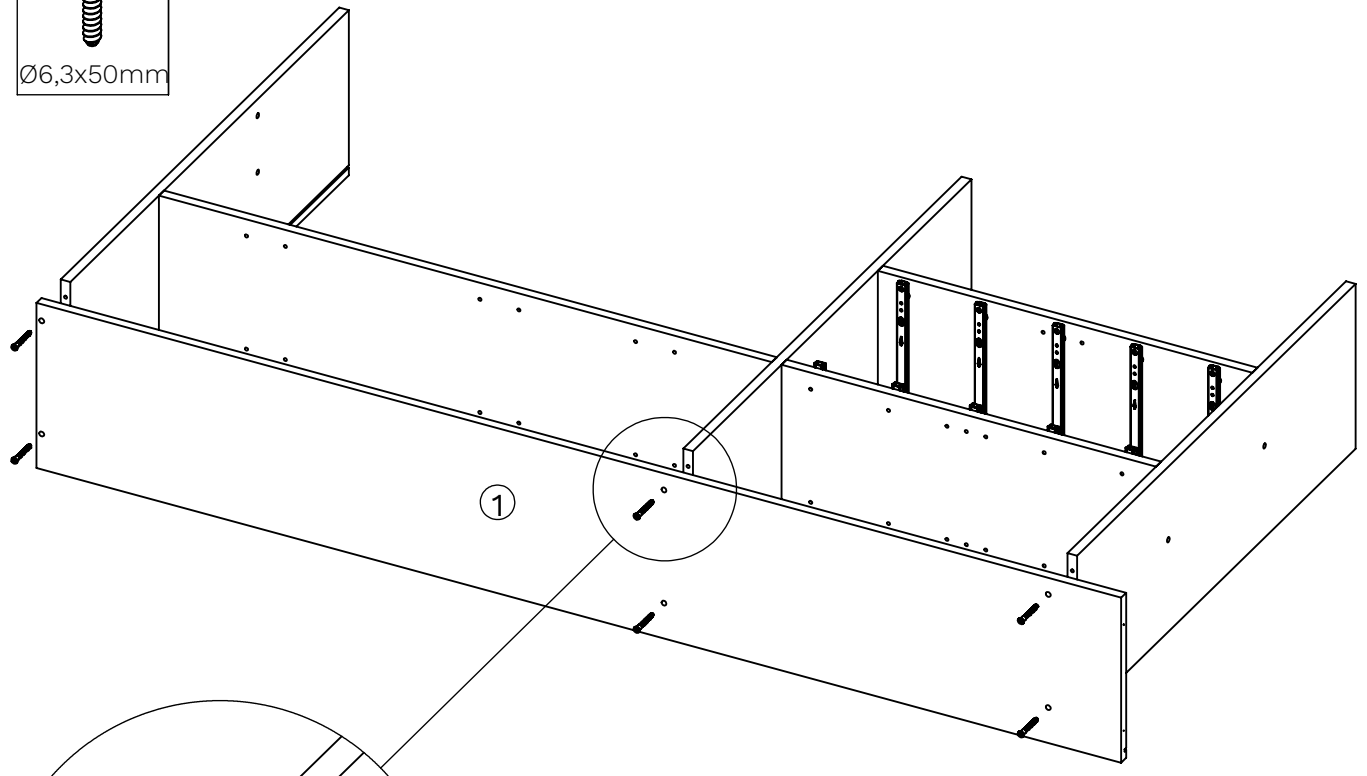
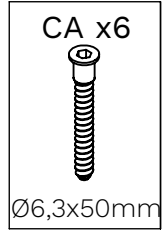
OH x10 	FD x20  Ø6,3x19mm	DA x8 	DK x20 
---	--	--	---



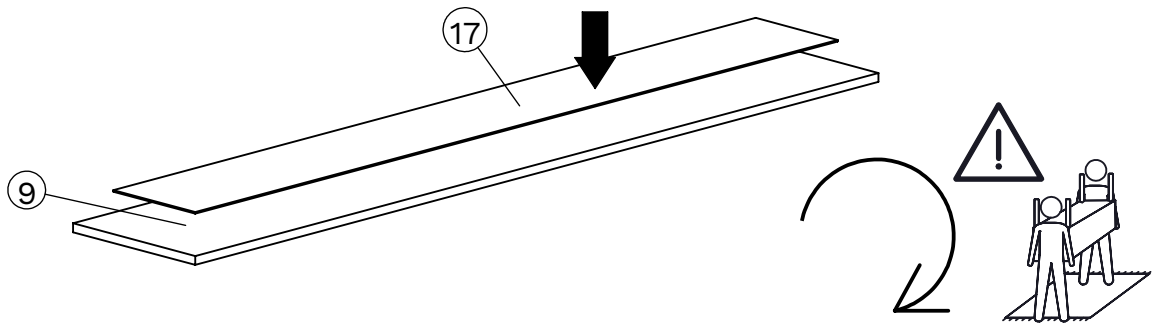
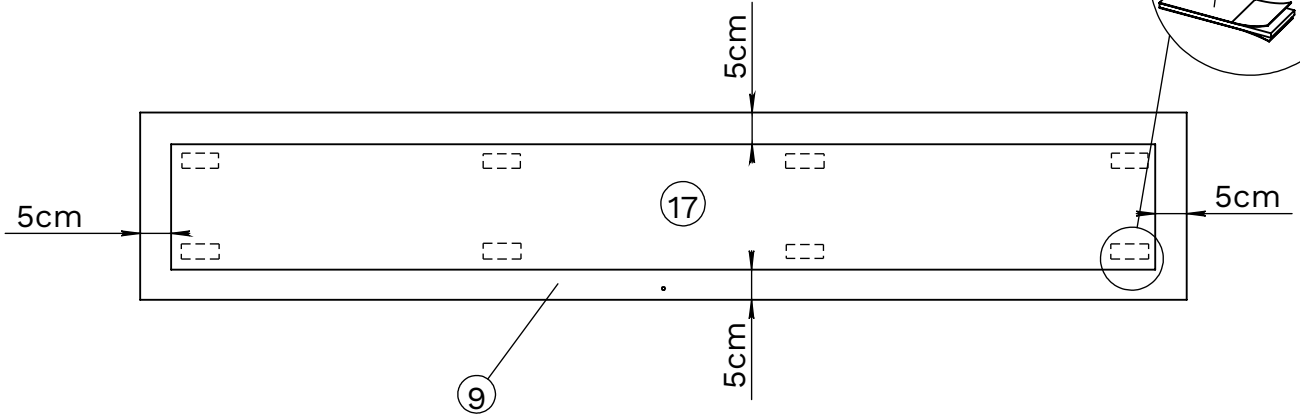
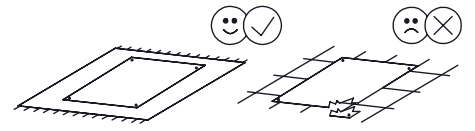
3



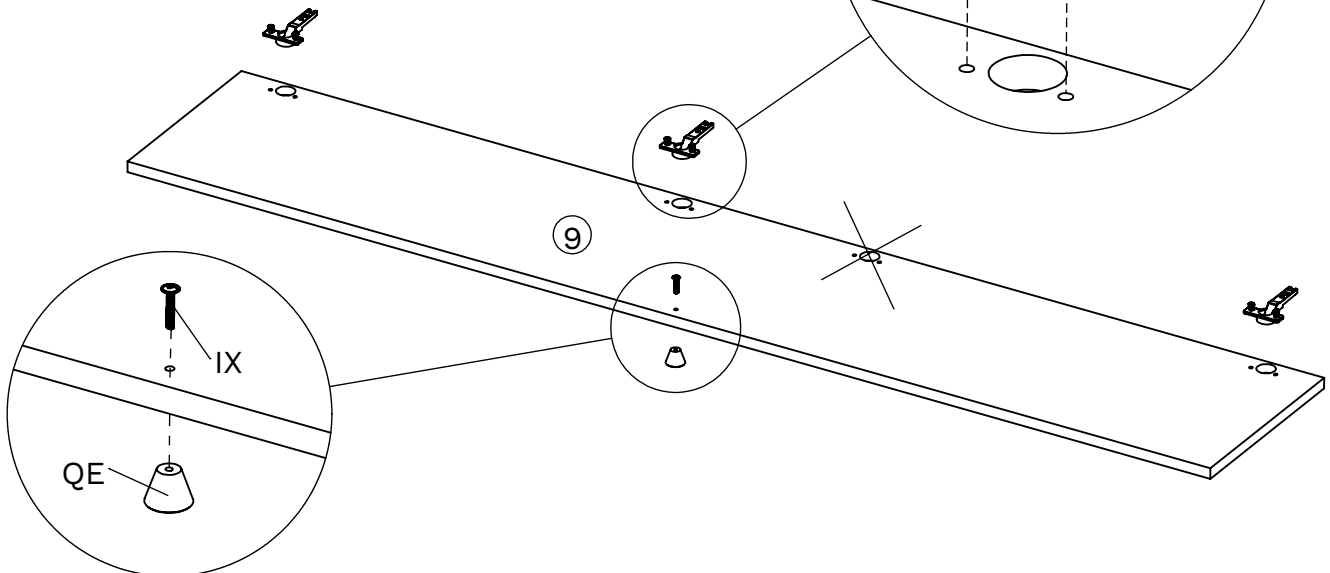
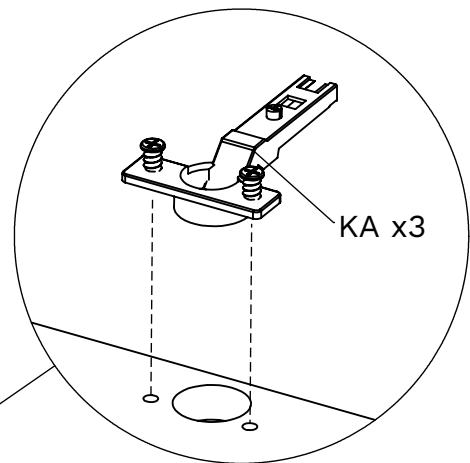
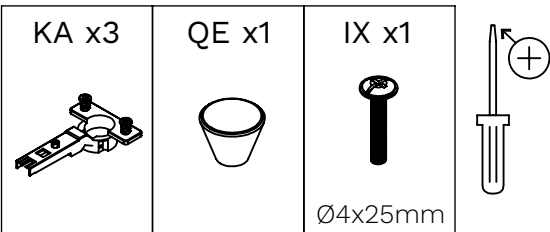
4



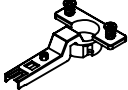
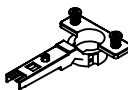


5

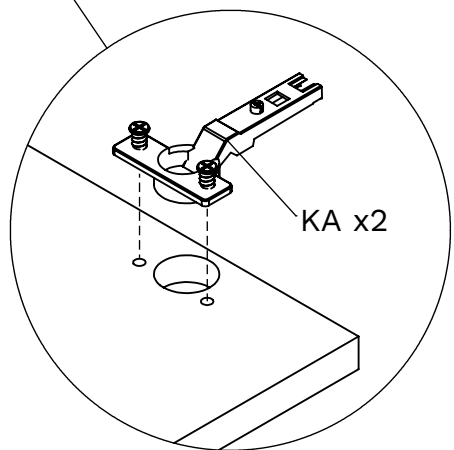
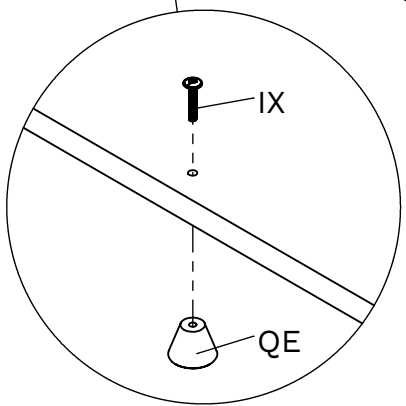
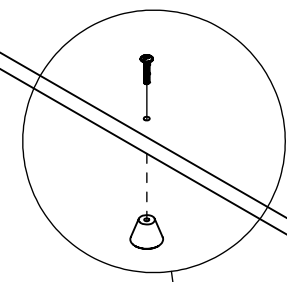
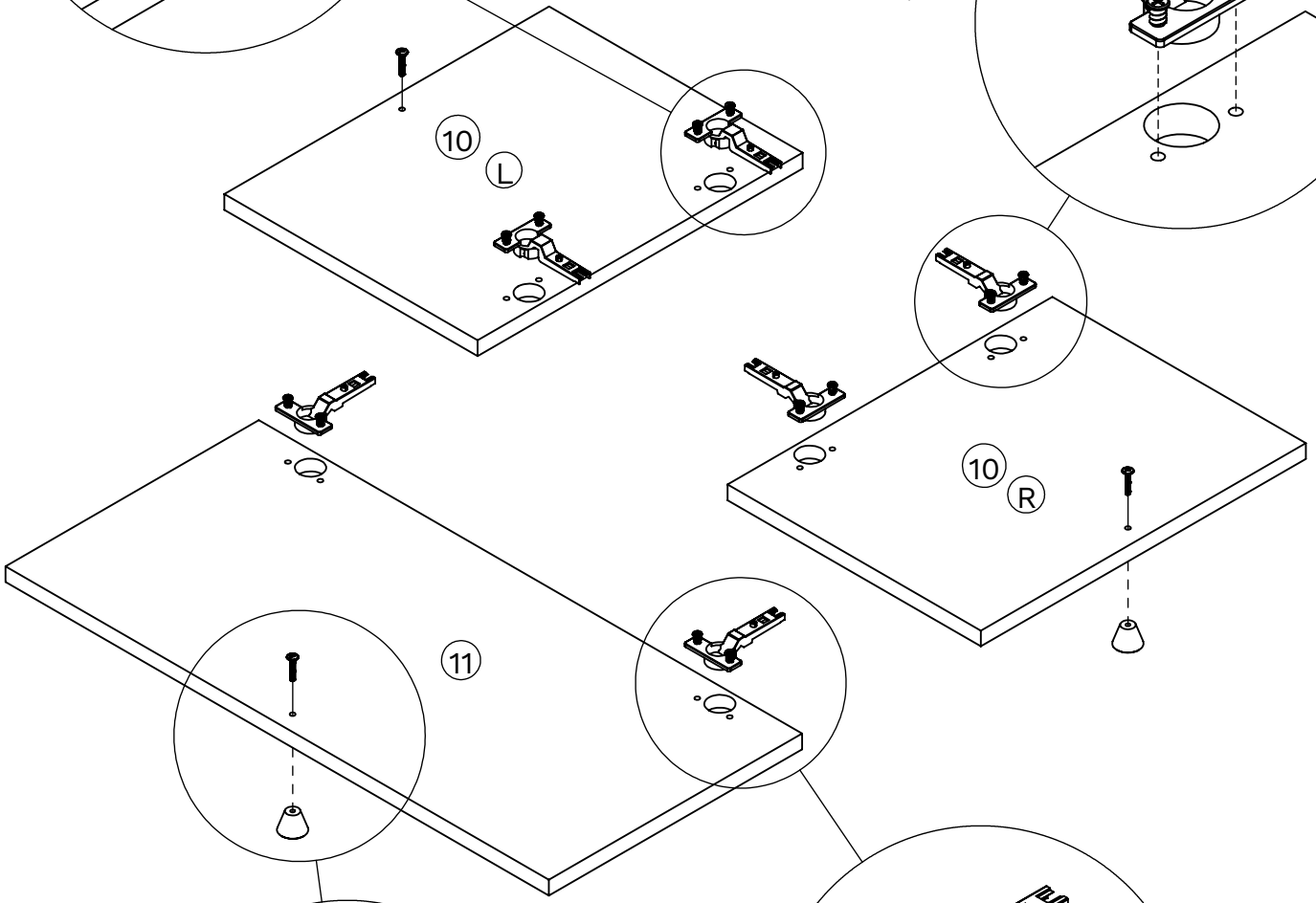
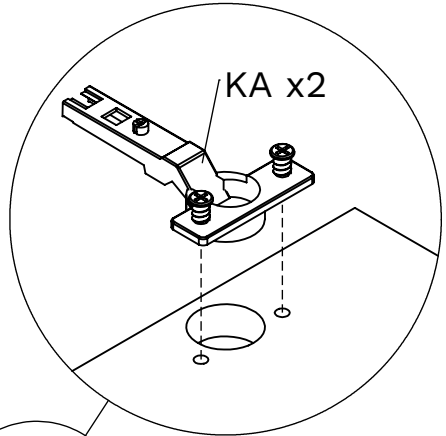
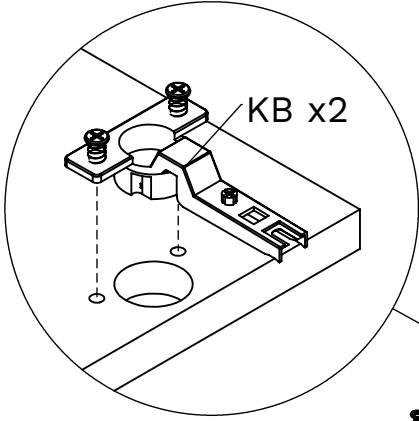
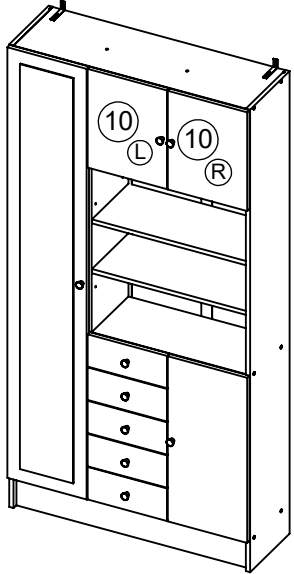


6

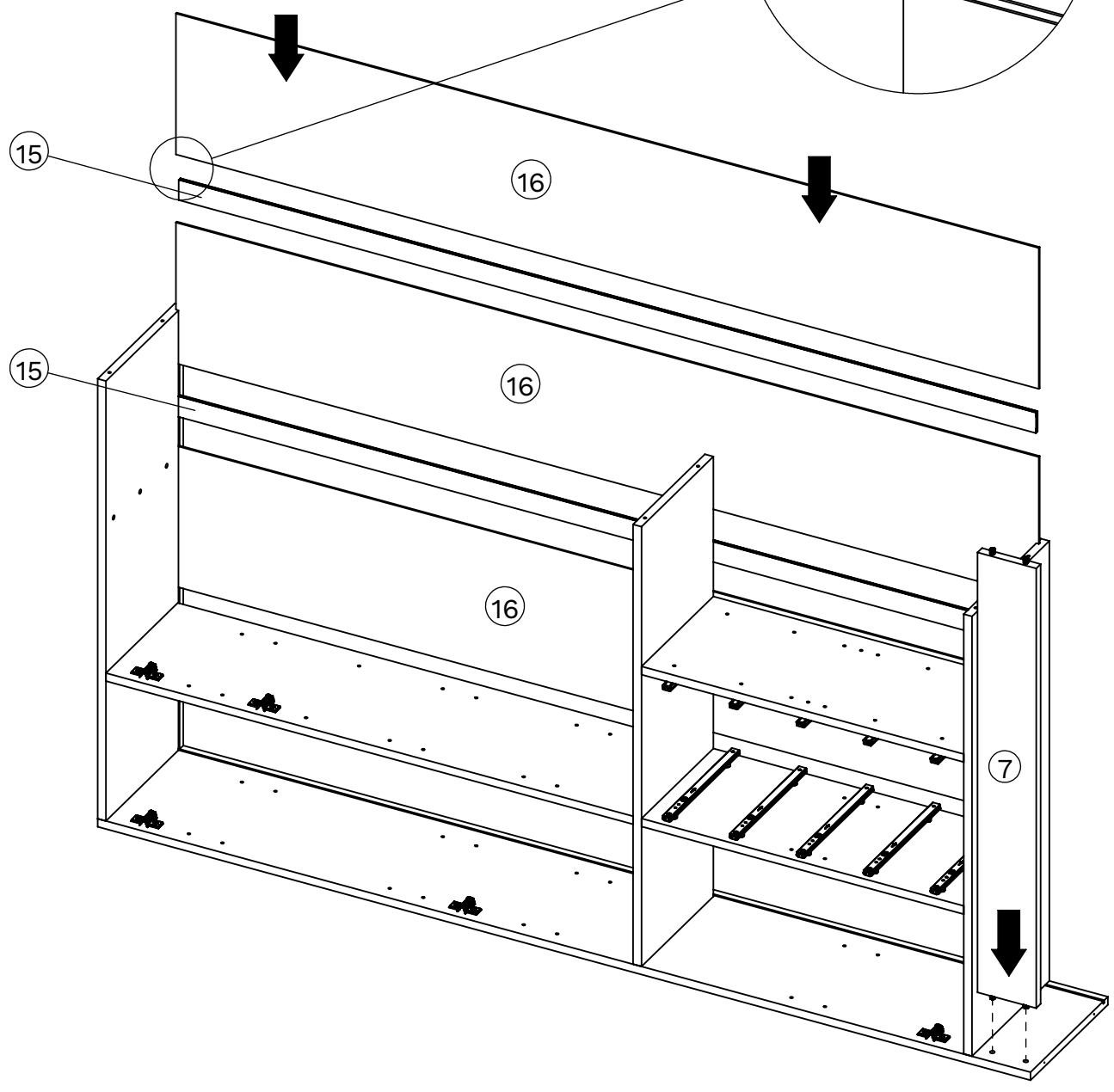
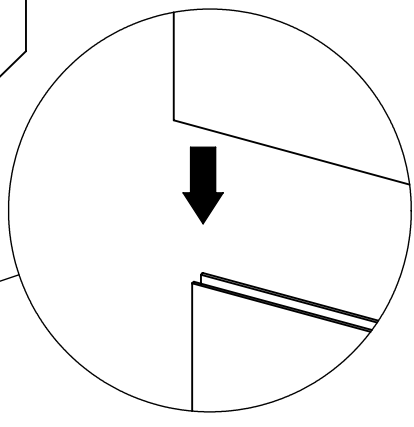
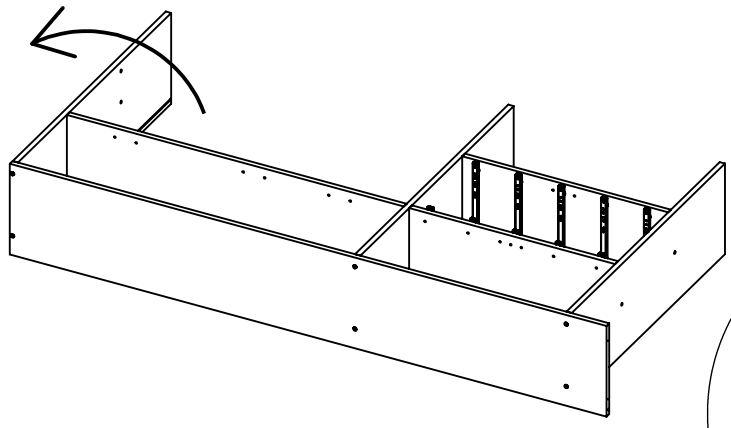
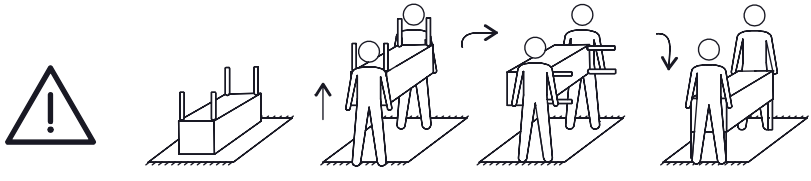


7

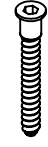

KB x2 	KA x4 	IX x3  Ø4x25mm	QE x3 
--	--	---	--

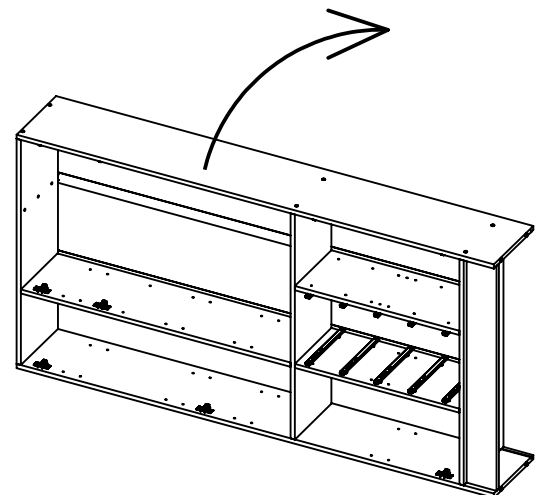
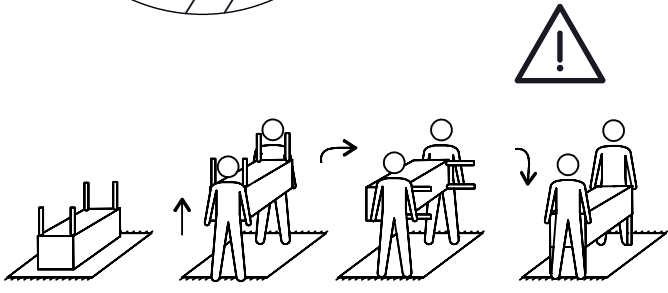
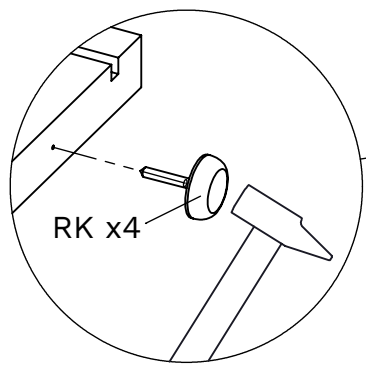
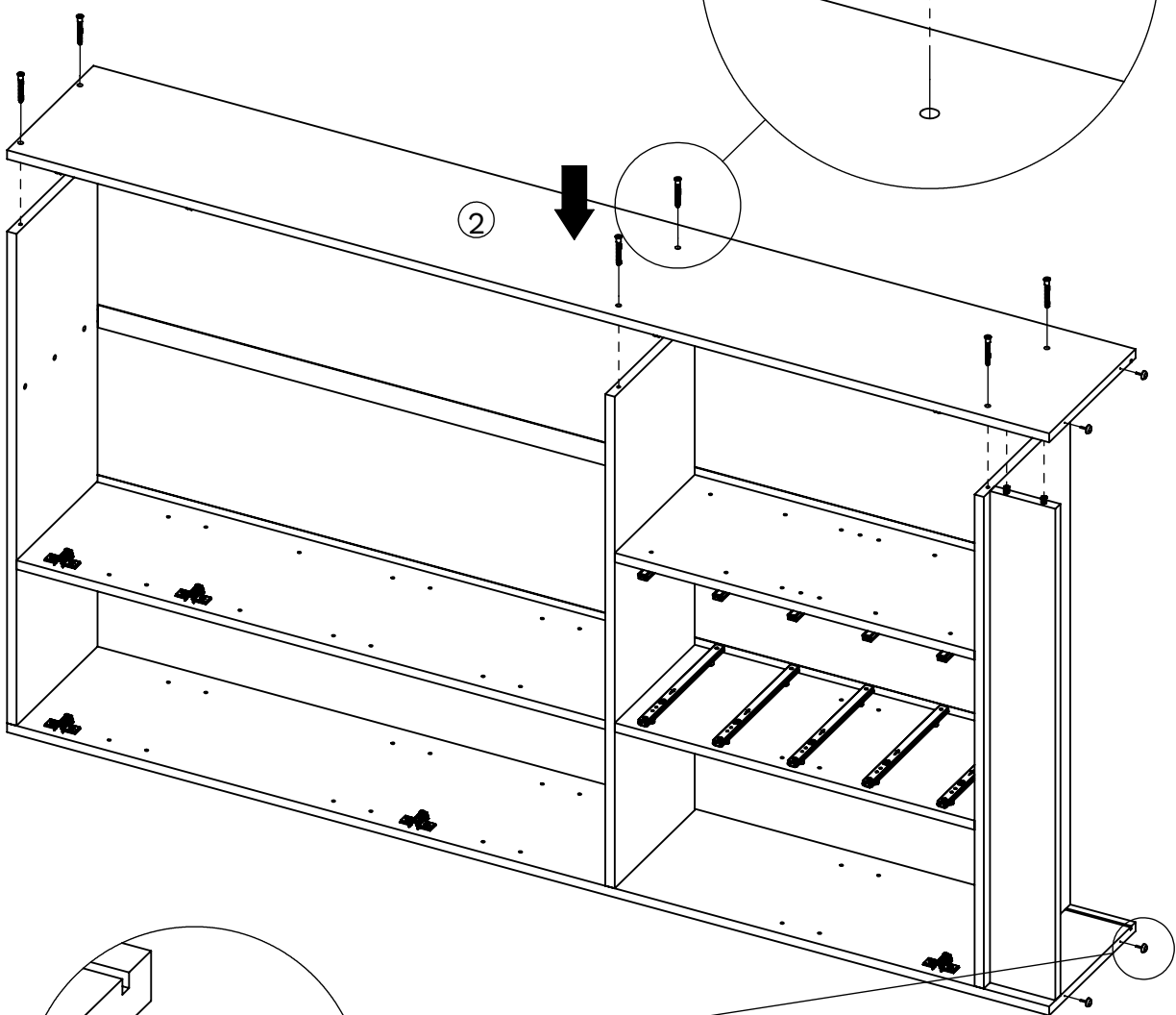
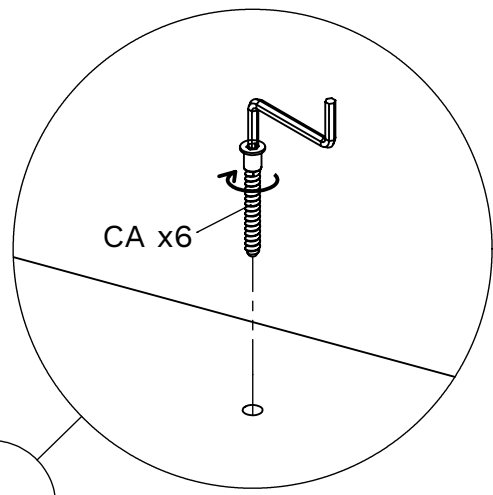
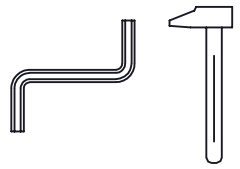


8

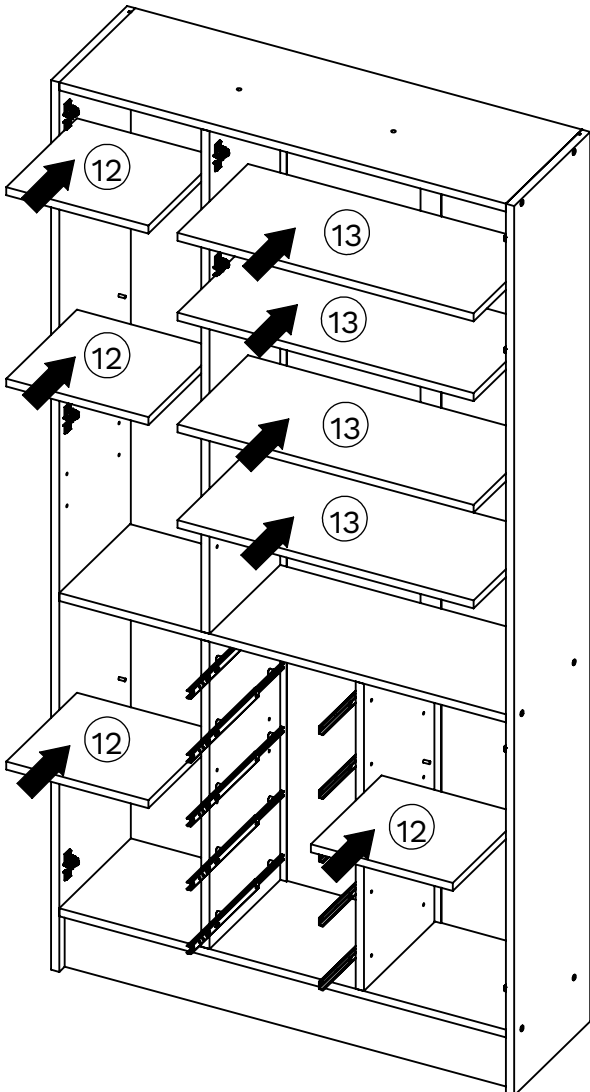
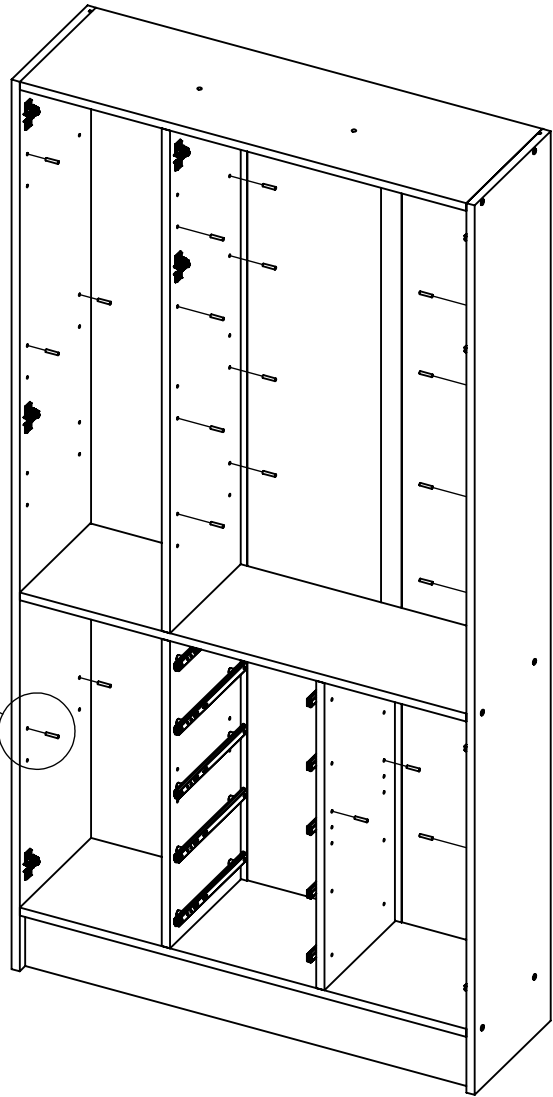
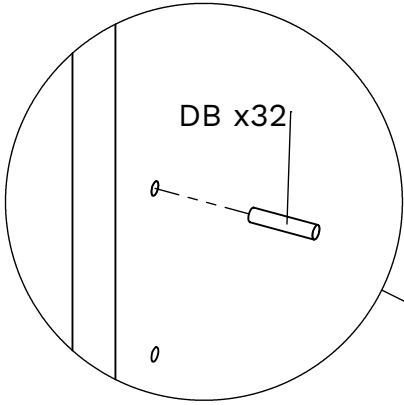
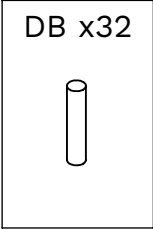


9

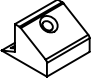

CA x6	RK x4
	
Ø6,3x50mm	

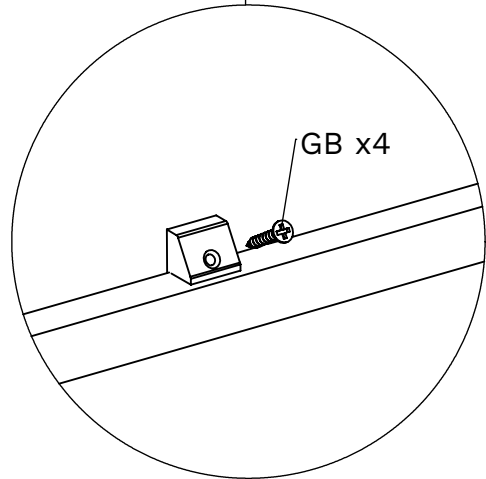
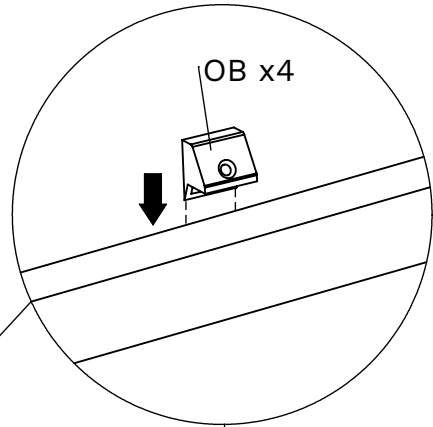
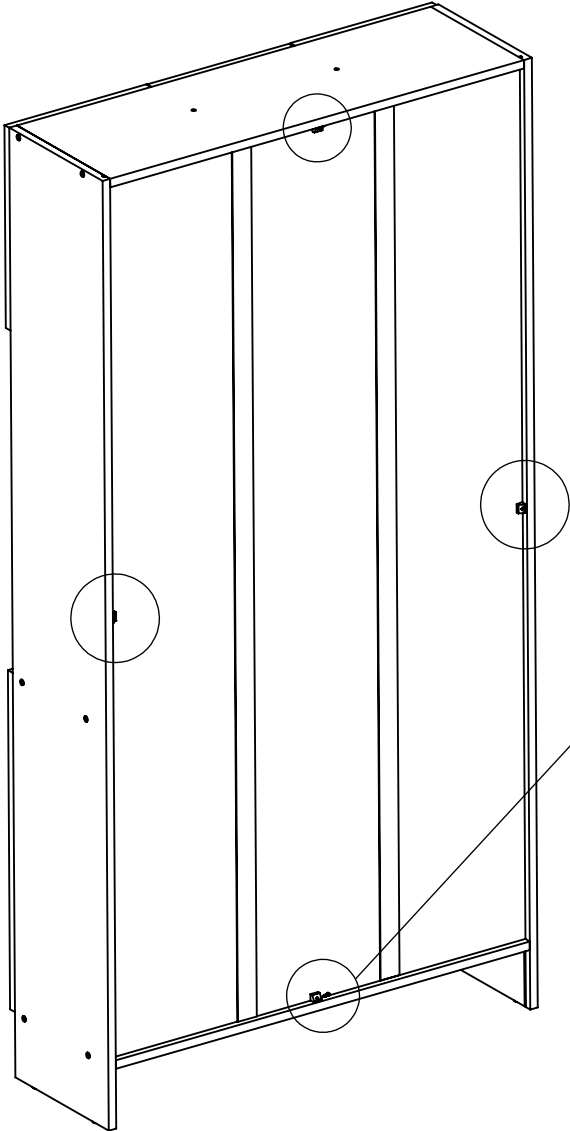
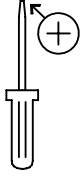


10

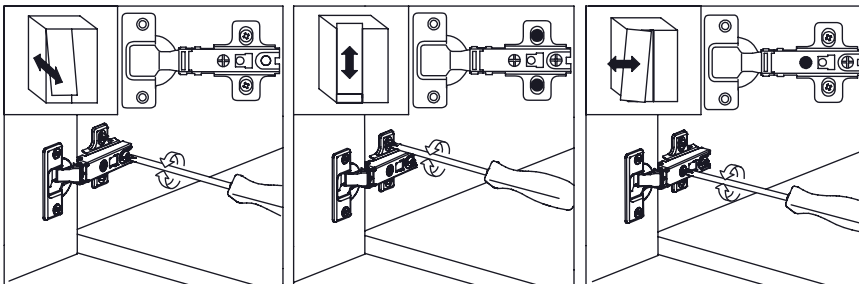
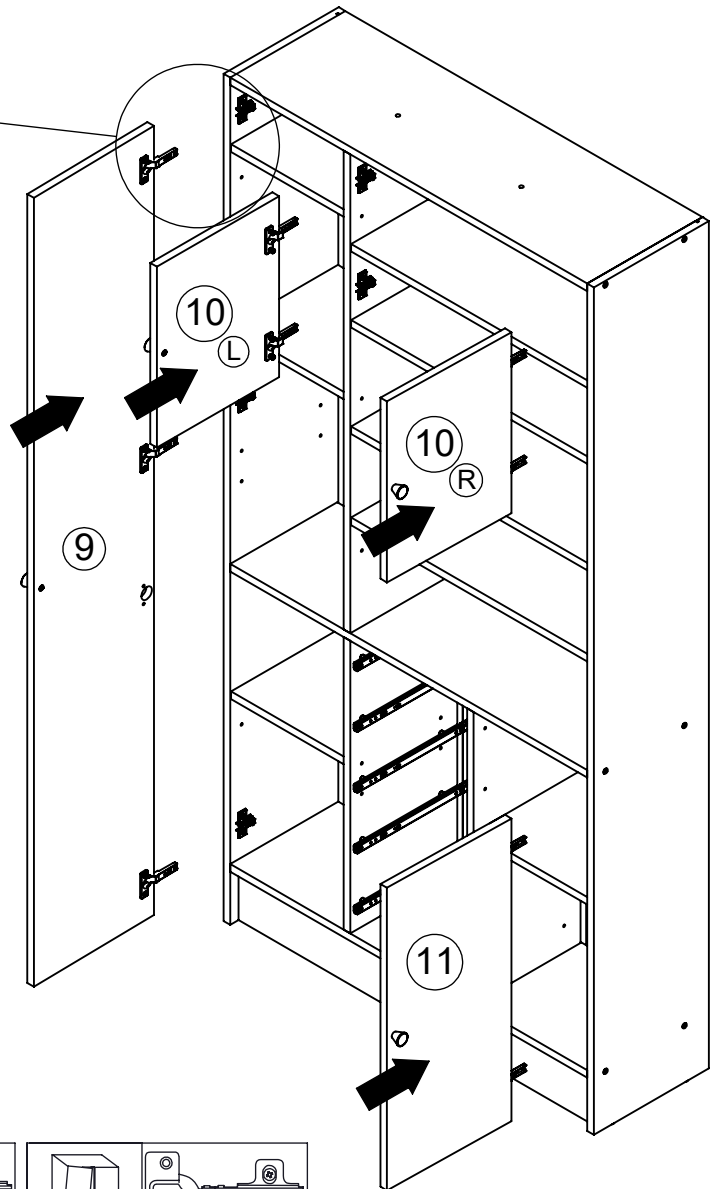
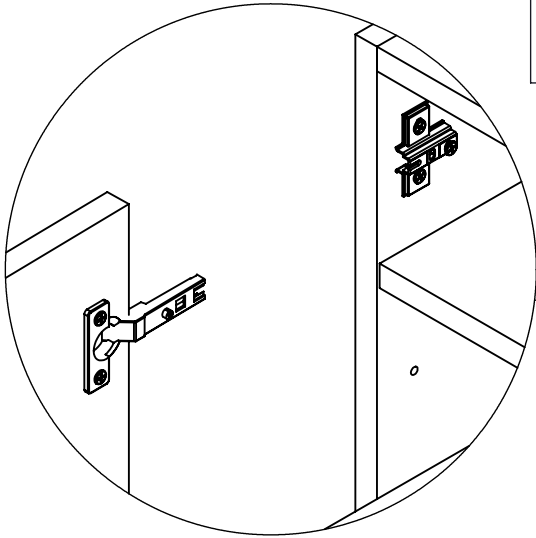
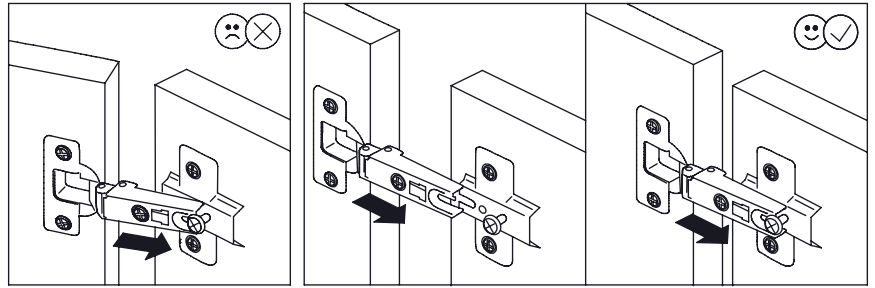



11






OB x4	GB x4
	
	Ø3x20mm

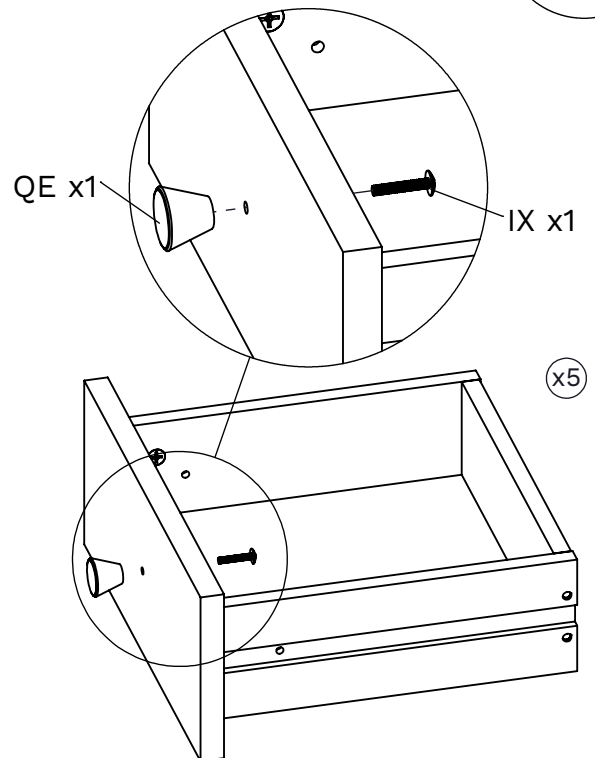
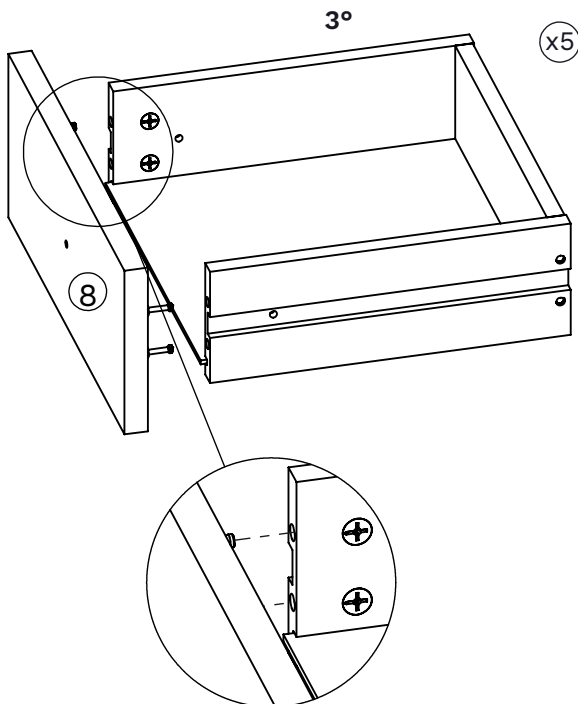
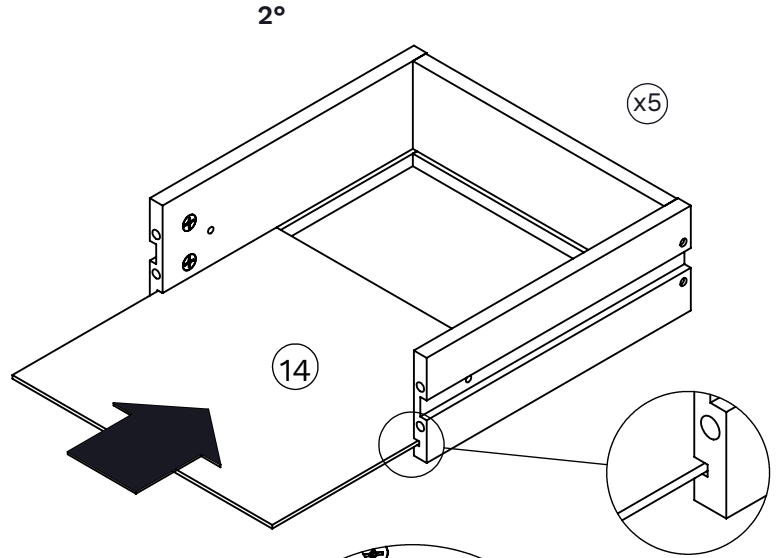
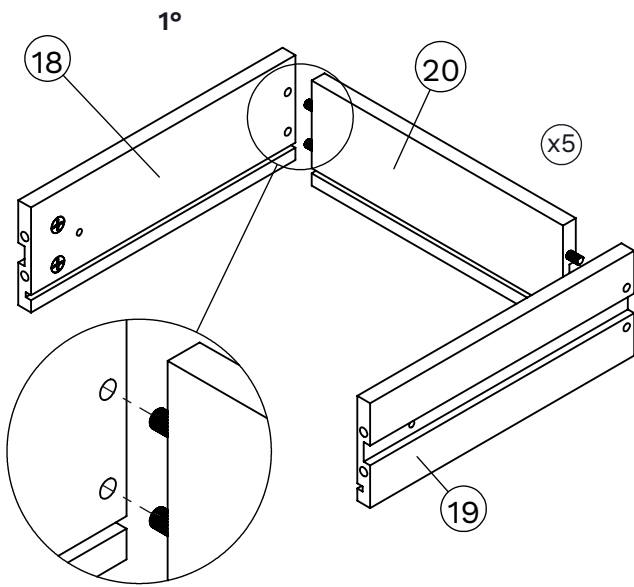
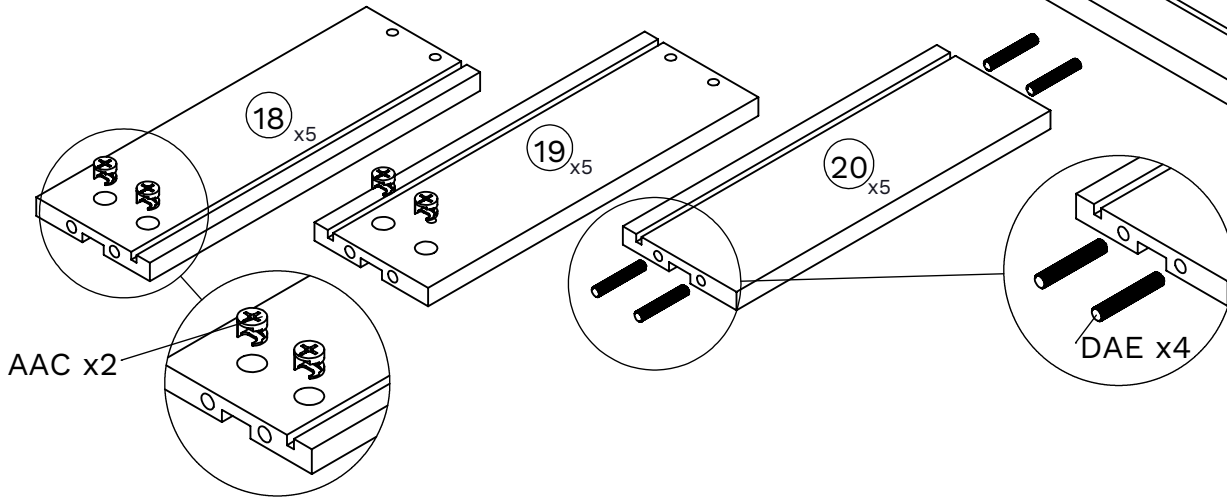
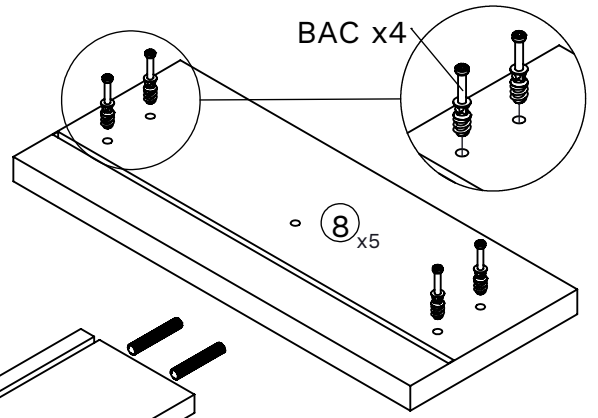


12

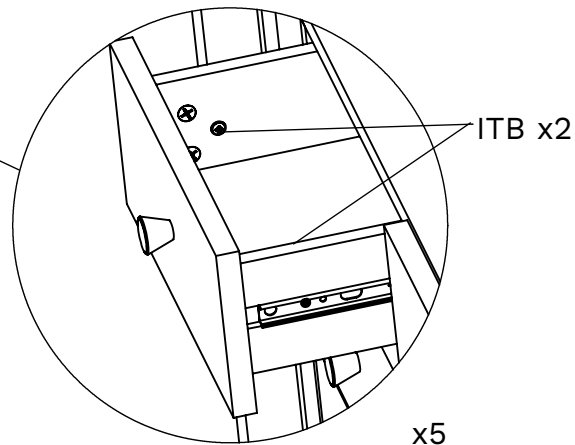
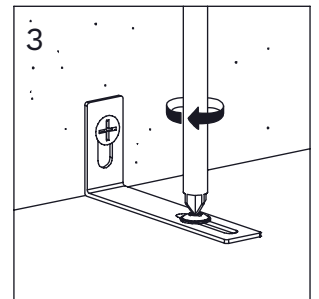
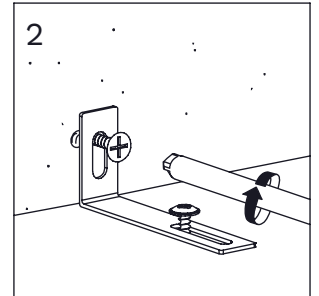
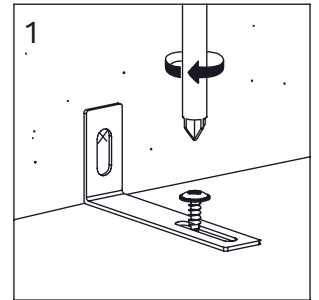
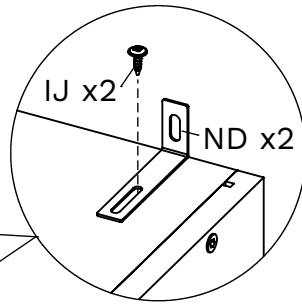
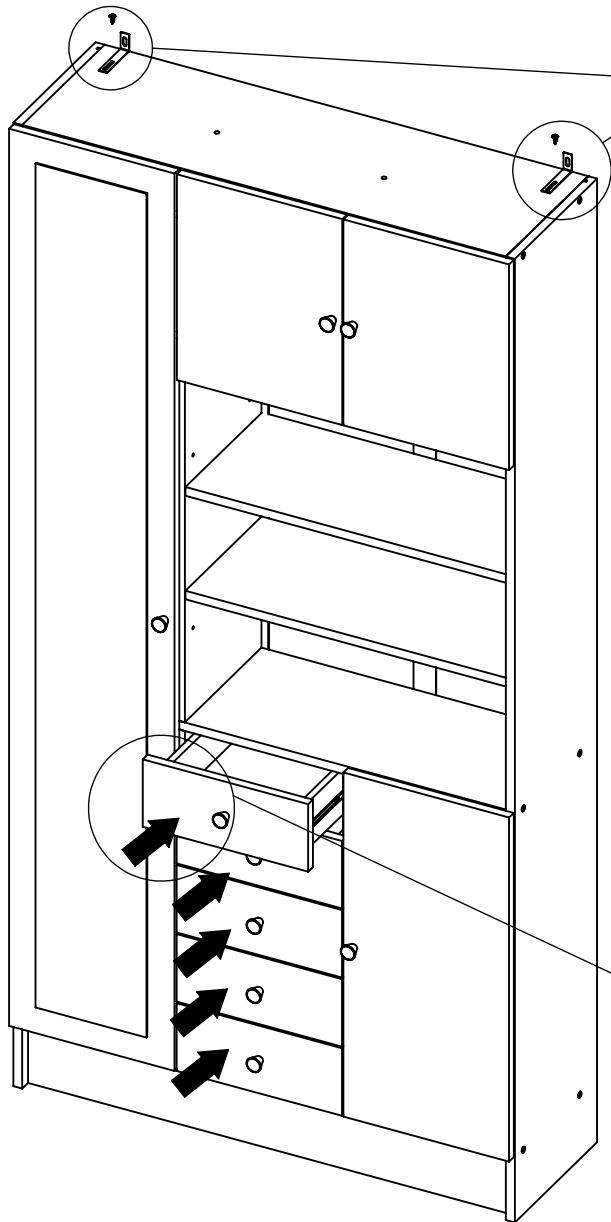
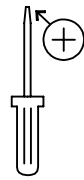
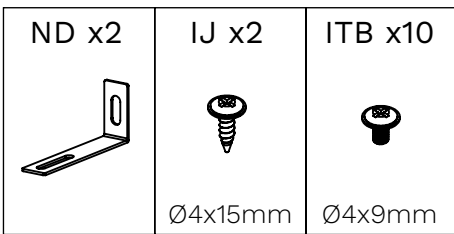




13

AAC x20	BAC x20	DAE x20	IX x5	QE x5
				
	Ø7x32mm	Ø6x35mm	Ø4x25mm	



14



 Achtung • Attention • Attenzione • Opgelet • Uwaga • Pozor • Figyelem Atenție • Dikkat • Внимание • Atención • Atenção 			
D	Wandbefestigung dient als Kippschutz - unbedingt anbringen! Bei einigen Wandtypen kann ein Spezialdübel erforderlich sein!	CZ	Montáž na stěnu slouží jako ochrana proti převrnutí - bezpodmínečně umístěte! U některých typů stěn může být zapotřebí speciální hmoždinka!
GB	The wall fastening serves to prevent tipping - be absolutely sure to mount it! For certain wall types, a special wall plug may be necessary!	SK	Upevnenie na stenu slúži ako ochrana proti prevráteniu – bezpodmienečne použite! Pre niektoré druhy stien môže byť potrebná špeciálna hmoždinka!
FR	La fixation murale sert de protection contre le basculement - à installer impérativement ! Pour certains types de murs il faut des chevilles spéciales !	HU	A terméket a falhoz kel rögzíténi, külfönbén az felborulhat! Egyes faltípusoknál speciális tiplit kell használni!
IT	Il fissaggio alla parete serve da protezione anti-ribaltamento - attaccarla assolutamente! Per alcune strutture di parete può essere necessario un tassello speciale!	RO	Sistemul de fixare la perete servește ca protecție la răsturnare - de montat obligatoriu! Pentru unele tipuri de pereți este posibil să fie necesar un diblu special!
NL	Bevestiging aan de muur dient als kantelbescherming – zeker en vast bevestigen! Bij enkele muurtypes is een speciale plugmisschien vereist!	TR	Duvardaki sabitleme, devrilmeye karşı bir emniyet tedbiridir ve mutlaka monte edilmelidir! Bazı duvar tiplerinde bunun için özel bir dübel gerekli olabilir!
PL	Mocowanie do ściany jest jednocześnie zabezpieczeniem przed przewróceniem – koniecznie zamontować! Do niektórych rodzajów ścian koniecznie zastosować specjalne kołki mocujące.	PT	A fixação do produto à parede serve para prevenir que este tombe! Certifique-se que executa este passo correctamente. Para determinados tipos de parede pode ser necessário utilizar uma bucha especial!
ES	La fijación a la pared sirve para evitar vuelcos. ¡Asegúrate de montarlo! ¡Para ciertos tipos de pared, se necesitan tacos especiales!	RU	Обязательно установите крепление на стене во избежание опрокидывания! Для некоторых типов стен может потребоваться специальный дюбель!

