

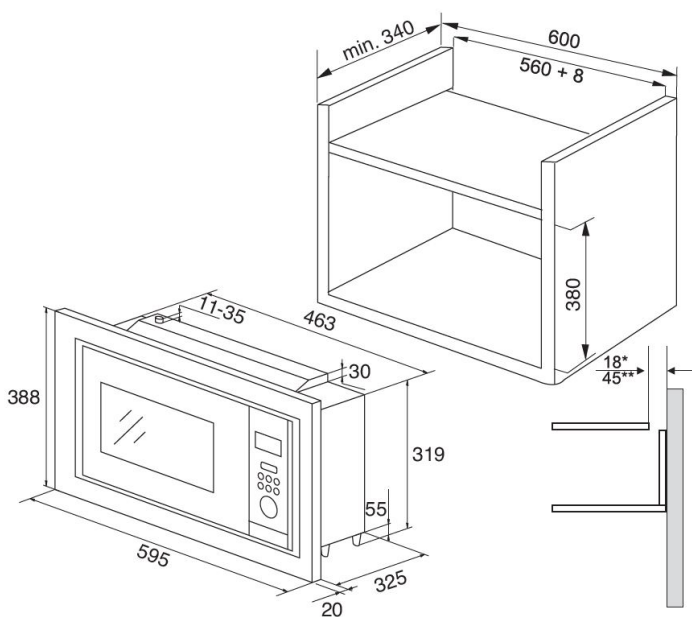


- Edelstahl
- digitaler Timer, LED Display
- Knebelsteuerung, Drucktasten
- für 60 cm Hochschranke, Korputiefe beachten
- frontseitige Be- und Entlüftung
- 20 Liter Garraum
- 800 Watt Mikrowelle, 5 Leistungsstufen
- Grill 1000 W
- 8 Automatikprogramme
- Auftauautomatik Zeit und Gewicht
- Zeitschaltung bis 95 Min.
- akustisches Endsignal
- Kindersicherung
- Garraum Edelstahl
- Drehtür, Türanschlag links
- Türöffnung Push Button
- inkl. Einbaurahmen
- Glasplatte Ø 245 mm
- Grillrost

Technische Daten*

- Nischenmaß (HxBxT): 380,0 x 560 x 340 mm
- Gerätemaß (HxBxT): 388 x 595 x 345 mm
- Anschlusswert: 1,25 kW
- Spannung/Frequenz: 220-240 V / 50 Hz
- Kabellänge mit Schukostecker: 100 cm
- Gewicht netto/brutto: 14,9 kg / 16,5 kg
- Transportmaße (HxBxT): 446 x 650 x 405 mm

EAN 4040729131810



Technische Daten

| | |
|--|------------------|
| Modell / Art.-Nr. | EMW 13181 E |
| Stand-/Einbaugerät | Einbaumikrowelle |
| Einbaurahmen / Montageset für den Unterbau | • / - |
| Frontpaneel | Edelstahl |
| Garraum (l) | 20 |
| Leistung Mikrowelle (W) / Leistungsstufen | 800 / 5 |
| LED Display / Farbe | LED / rot |

Programme und Funktionen

| | |
|----------------------|--------------|
| Timer max. (Min) | digital / 95 |
| Grill (W) | 1000 |
| Kombination MW/Grill | • |
| Heißluft (W) | - |
| Garraum Material | Edelstahl |
| Zubehör: Grillrost | 1 |

Technische Daten

| | |
|---|--|
| Glasplatte Ø (mm) | 245 |
| Spannung (V) / Frequenz (Hz) | 220-240 / 50 |
| Anschlusswert (kW) | 1,25 |
| Länge Anschlusskabel mit Schukostecker (cm) | 100 |
| Anzahl Automatikprogramme | 8 |
| Automatikprogramme | Erwärmen, Gemüse, Fisch, Fleisch, Pasta, Kartoffeln, Pizza, Suppe |
| Funktionen Buttons | Leistungsstufe / Uhr / Gewicht / Auftauen / Zeit Auftauen / Auto Menü / Mehrstufiges Garen / Pause / Clear / Start / Quick |
| Quick Start | • |
| Auftauen Zeit / Gewicht | • / • |
| Kindersicherung | • |
| Türanschlag links, nicht wechselbar | links |
| Gerätemaße HxBxT (mm) | 388 x 595 x 345 |
| Einbaumaße HxBxT (mm) | 380,0 x 560 x 340 |
| Verpackungsmaße HxBxT (mm) | 446 x 650 x 405 |
| Gewicht netto / brutto (kg) | 14,9 / 16,5 |
| EAN | 4040729131810 |