

TVE 15 S / TVE 17 S

DE

BEDIENUNGSANLEITUNG
STANDVENTILATOR



 TROTEC

Inhaltsverzeichnis

Hinweise zur Bedienungsanleitung 2

Sicherheit..... 2

Informationen über das Gerät..... 4

Transport und Lagerung..... 4

Montage und Inbetriebnahme..... 5

Bedienung 8

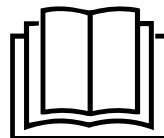
Fehler und Störungen 9

Wartung 9

Technischer Anhang..... 10

Entsorgung..... 10

Die aktuelle Fassung der Bedienungsanleitung und die EU-Konformitätserklärung können Sie unter folgendem Link herunterladen:



TVE 15 S / TVE 17 S



<https://hub.trotec.com/?id=40189>

Sicherheit

Lesen Sie diese Anleitung vor Inbetriebnahme / Verwendung des Gerätes sorgfältig durch und bewahren Sie die Anleitung immer in unmittelbarer Nähe des Aufstellortes bzw. am Gerät auf!



Warnung

Lesen Sie alle Sicherheitshinweise und Anweisungen.

Versäumnisse bei der Einhaltung der Sicherheitshinweise und Anweisungen können elektrischen Schlag, Brand und / oder schwere Verletzungen verursachen.

Bewahren Sie alle Sicherheitshinweise und Anweisungen für die Zukunft auf.

Das Gerät kann von Kindern ab 8 Jahren sowie von Personen mit reduzierten physischen, sensorischen oder mentalen Fähigkeiten oder Mangel an Erfahrung und / oder Wissen benutzt werden, wenn sie beaufsichtigt oder bezüglich des sicheren Gebrauchs des Gerätes unterwiesen wurden und die daraus resultierenden Gefahren verstanden haben.

Kinder dürfen nicht mit dem Gerät spielen. Reinigung und Benutzer-Wartung dürfen nicht durch Kinder ohne Beaufsichtigung durchgeführt werden.

- Betreiben Sie das Gerät nicht in explosionsgefährdeten Räumen.
- Betreiben Sie das Gerät nicht in aggressiver Atmosphäre.
- Stellen Sie das Gerät aufrecht und standsicher auf.
- Lassen Sie das Gerät nach einer Feuchtreinigung trocknen. Betreiben Sie es nicht im nassen Zustand.
- Betreiben oder bedienen Sie das Gerät nicht mit feuchten oder nassen Händen.
- Setzen Sie das Gerät keinem direkten Wasserstrahl aus.
- Stecken Sie niemals Gegenstände oder Gliedmaßen in das Gerät.
- Decken Sie das Gerät während des Betriebes nicht ab und transportieren Sie es nicht.
- Setzen Sie sich nicht auf das Gerät.

Hinweise zur Bedienungsanleitung

Symbole



Warnung vor elektrischer Spannung

Dieses Symbol weist darauf hin, dass Gefahren aufgrund von elektrischer Spannung für Leben und Gesundheit von Personen bestehen.



Warnung

Das Signalwort bezeichnet eine Gefährdung mit einem mittleren Risikograd, die, wenn sie nicht vermieden wird, den Tod oder eine schwere Verletzung zur Folge haben kann.



Vorsicht

Das Signalwort bezeichnet eine Gefährdung mit einem niedrigen Risikograd, die, wenn sie nicht vermieden wird, eine geringfügige oder mäßige Verletzung zur Folge haben kann.

Hinweis

Das Signalwort weist auf wichtige Informationen (z. B. auf Sachschäden), aber nicht auf Gefährdungen hin.



Info

Hinweise mit diesem Symbol helfen Ihnen, Ihre Tätigkeiten schnell und sicher auszuführen.



Anleitung beachten

Hinweise mit diesem Symbol weisen Sie darauf hin, dass die Bedienungsanleitung zu beachten ist.

- Das Gerät ist kein Spielzeug. Halten Sie Kinder und Tiere fern. Verwenden Sie das Gerät nur unter Aufsicht.
- Überprüfen Sie vor jeder Nutzung das Gerät, dessen Zubehör und Anschlusssteile auf mögliche Beschädigungen. Verwenden Sie keine defekten Geräte oder Geräteteile.
- Stellen Sie sicher, dass alle sich außerhalb des Gerätes befindlichen Elektrokabel vor Beschädigungen (z. B. durch Tiere) geschützt sind. Verwenden Sie das Gerät niemals bei Schäden an Elektrokabeln oder am Netzanschluss!
- Der Stromanschluss muss den Angaben im Kapitel Technische Daten entsprechen.
- Stecken Sie den Netzstecker in eine ordnungsgemäß abgesicherte Netzsteckdose.
- Wählen Sie Verlängerungen des Netzkabels unter Berücksichtigung der technischen Daten aus. Rollen Sie das Verlängerungskabel vollständig aus. Vermeiden Sie elektrische Überlast.
- Ziehen Sie vor Wartungs-, Pflege- oder Reparaturarbeiten an dem Gerät das Netzkabel aus der Netzsteckdose, indem Sie es am Netzstecker anfassen.
- Schalten Sie das Gerät aus und entfernen Sie das Netzkabel aus der Netzsteckdose, wenn Sie das Gerät nicht verwenden.
- Nutzen Sie das Gerät niemals, wenn Sie Schäden an Netzstecker oder Netzkabel feststellen.
Wenn die Netzanschlussleitung dieses Gerätes beschädigt wird, muss sie durch den Hersteller oder seinen Kundendienst oder eine ähnlich qualifizierte Person ersetzt werden, um Gefährdungen zu vermeiden.
Defekte Netzkabel stellen eine ernsthafte Gefahr für die Gesundheit dar!
- Beachten Sie bei der Aufstellung die Mindestabstände zu Wänden und Gegenständen sowie die Lager- und Betriebsbedingungen gemäß Kapitel Technische Daten.
- Stellen Sie sicher, dass Lufteinlass und Luftauslass frei sind.
- Stellen Sie sicher, dass die unmittelbare Umgebung von Lufteinlass und Luftauslass stets frei von losen Gegenständen und Schmutz ist.
- Das Gerät sollte im unmontierten Zustand nicht betrieben oder an das Stromnetz angeschlossen werden.
- Eine unsachgemäße Installation kann zu einem Brand, Stromschlag oder schweren Verletzungen von Personen führen.
- Das Gerät verfügt über einen Überhitzungsschutz, der bei Überhitzung (Überschreiten der Betriebstemperatur) des Geräts aktiviert wird. Das Gerät schaltet sich dann automatisch aus.

Bestimmungsgemäße Verwendung

Verwenden Sie das Gerät TVE 15 S / TVE 17 S ausschließlich als Standventilator zur Belüftung in Innenräumen, unter Einhaltung der technischen Daten.

Bestimmungswidrige Verwendung

- Stellen Sie das Gerät nicht auf nassem bzw. überschwemmtem Untergrund auf.
- Legen Sie keine Gegenstände, wie z. B. Kleidungsstücke, auf das Gerät.
- Verwenden Sie das Gerät nicht im Freien.
- Ein anderer Betrieb oder eine andere Bedienung als in dieser Anleitung aufgeführt ist unzulässig. Bei Nichtbeachtung erlischt jegliche Haftung und der Anspruch auf Gewährleistung.
- Eigenmächtige bauliche Veränderungen sowie An- oder Umbauten am Gerät sind verboten.

Personalqualifikation

Personen, die dieses Gerät verwenden, müssen:

- sich der Gefahren bewusst sein, die beim Arbeiten mit Elektrogeräten in feuchter Umgebung entstehen.
- die Bedienungsanleitung, insbesondere das Kapitel Sicherheit, gelesen und verstanden haben.

Restgefahren



Warnung vor elektrischer Spannung

Arbeiten an elektrischen Bauteilen dürfen nur von einem autorisierten Fachbetrieb durchgeführt werden!



Warnung vor elektrischer Spannung

Entfernen Sie vor allen Arbeiten am Gerät den Netzstecker aus der Netzsteckdose!
Ziehen Sie das Netzkabel aus der Netzsteckdose, indem Sie es am Netzstecker anfassen.



Warnung

Von diesem Gerät können Gefahren ausgehen, wenn es von nicht eingewiesenen Personen unsachgemäß oder nicht bestimmungsgemäß eingesetzt wird! Beachten Sie die Personalqualifikationen!



Warnung

Das Gerät ist kein Spielzeug und gehört nicht in Kinderhände.



Warnung

Erstickungsgefahr!
Lassen Sie das Verpackungsmaterial nicht achtlos liegen. Es könnte für Kinder zu einem gefährlichen Spielzeug werden.

Hinweis

Verwenden Sie zur Reinigung des Gerätes keine scharfen Reiniger, Scheuer- oder Lösungsmittel.

Verhalten im Notfall

1. Schalten Sie das Gerät aus.
2. Trennen Sie im Notfall das Gerät von der Netzeinspeisung: Ziehen Sie das Anschlusskabel aus der Netzsteckdose, indem Sie es am Netzstecker anfassen.
3. Schließen Sie ein defektes Gerät nicht wieder an den Netzanschluss an.

Informationen über das Gerät

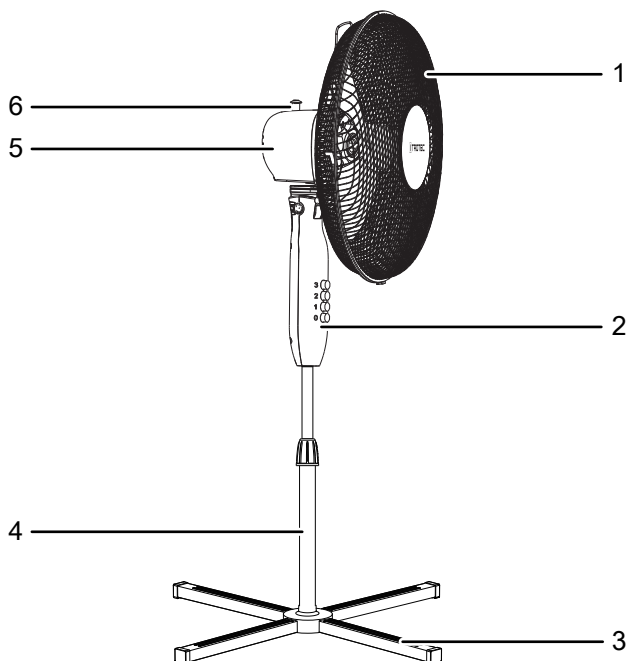
Gerätebeschreibung

Die Standventilatoren der TVE-S-Serie sind zur Luftumwälzung von Innenräumen geeignet.

Das Gerät TVE 15 S / TVE 17 S verfügt über folgende Merkmale:

- 3 Geschwindigkeitsstufen
- Höhenverstellbar
- Vertikal verstellbarer Neigungswinkel des Ventilator Kopfes um bis zu 30°
- Zuschaltbare 80°-Oszillation
- Tragegriff für einfachen Transport

Gerätedarstellung



Nr.	Bezeichnung
1	Schutzgitter
2	Bedienfeld
3	Fußelemente Standfuß
4	Ständer
5	Motor
6	Stift Oszillation

Transport und Lagerung

Hinweis

Wenn Sie das Gerät unsachgemäß lagern oder transportieren, kann das Gerät beschädigt werden. Beachten Sie die Informationen zum Transport und zur Lagerung des Gerätes.

Transport

Beachten Sie folgende Hinweise **vor** jedem Transport:

- Schalten Sie das Gerät aus.
- Ziehen Sie das Netzkabel aus der Netzsteckdose, indem Sie es am Netzstecker anfassen.
- Benutzen Sie das Netzkabel nicht als Zugschnur.

Beachten Sie folgende Hinweise **nach** jedem Transport:

- Stellen Sie das Gerät nach dem Transport aufrecht.

Lagerung

Beachten Sie folgende Hinweise **vor** jeder Lagerung:

- Ziehen Sie das Netzkabel aus der Netzsteckdose, indem Sie es am Netzstecker anfassen.

Halten Sie bei Nichtbenutzung des Gerätes die folgenden Lagerbedingungen ein:

- trocken und vor Frost und Hitze geschützt
- in aufrechter Position an einem vor Staub und direkter Sonneneinstrahlung geschützten Platz
- ggf. mit einer Hülle vor eindringendem Staub geschützt
- keine weiteren Geräte oder Gegenstände auf das Gerät stellen, um Beschädigungen am Gerät zu vermeiden

Montage und Inbetriebnahme

Lieferumfang

- 1 x Gerät TVE 15 S / TVE 17 S
- 1 x Anleitung

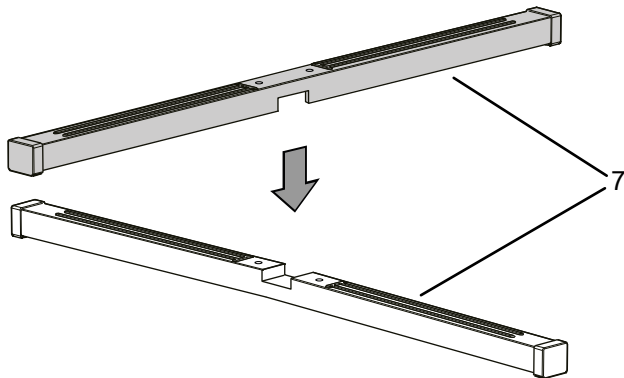
Gerät auspacken

1. Öffnen Sie den Karton und entnehmen Sie das Gerät.
2. Entfernen Sie die Verpackung vollständig vom Gerät.
3. Wickeln Sie das Netzkabel vollständig ab. Achten Sie darauf, dass das Netzkabel nicht beschädigt ist, und beschädigen Sie es beim Abwickeln nicht.

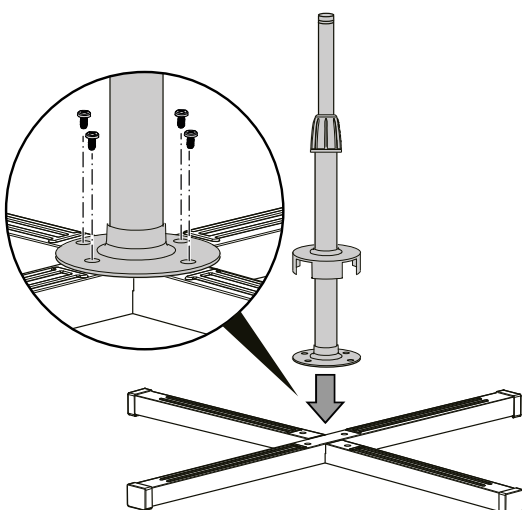
Montage

Standfuß montieren

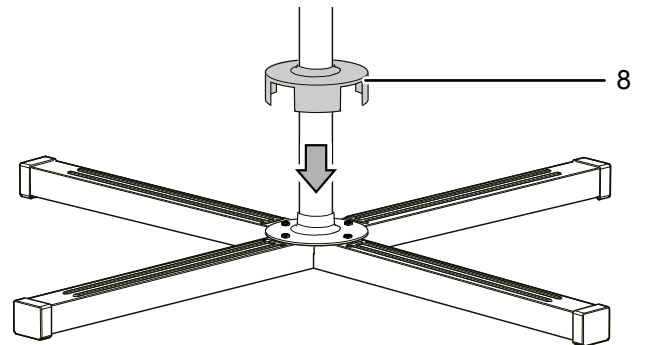
1. Stecken Sie die beiden Fußelemente des Standfußes (7) ineinander.



2. Stellen Sie den Ständer mittig auf die beiden verbundenen Fußelemente.
3. Befestigen Sie den Ständer (4) mit den mitgelieferten Schrauben mit den Fußelementen. Schrauben Sie die Schrauben in die vorhandenen Löcher ein.

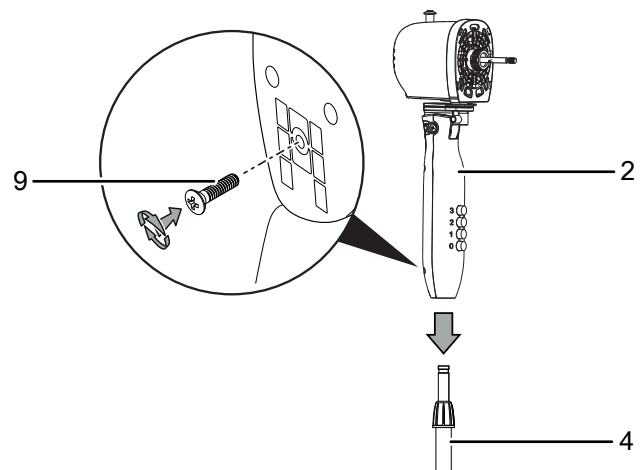


4. Schieben Sie die Abdeckkappe (8) des Ständers über die Schrauben.



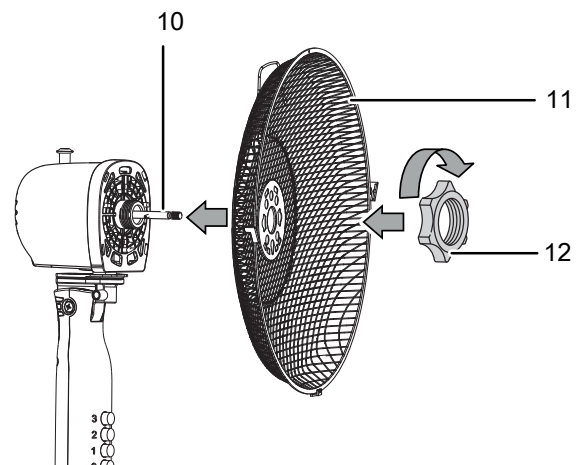
Bedienelement und Ständer verbinden

Verbinden Sie das Bedienfeld (2) und den Ständer (4) und schrauben Sie die Verbindungsschraube (9) zur Befestigung auf der Rückseite des Bedienfeldes fest.



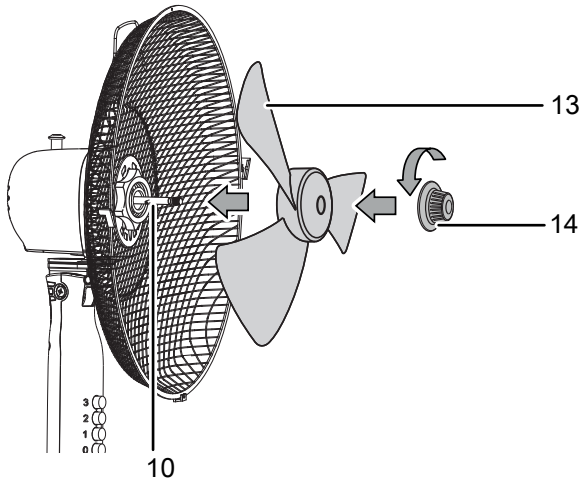
Rotor montieren

Stecken Sie das rückwärtige Schutzgitter (11) auf die Motorspindel (10). Befestigen Sie beide Elemente mit dem Haltering (12).

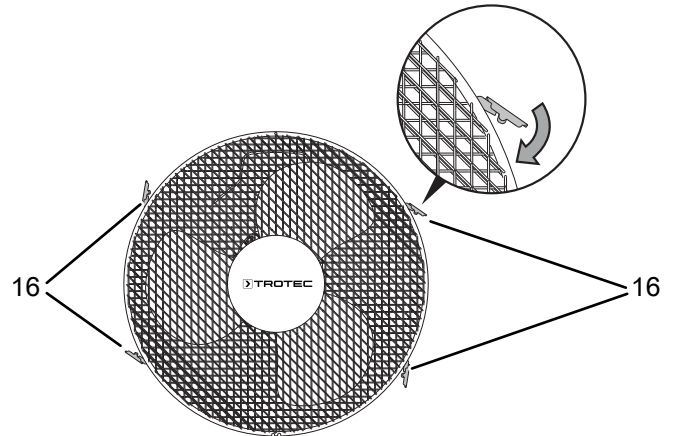


Flügelrad auf Motorspindel befestigen

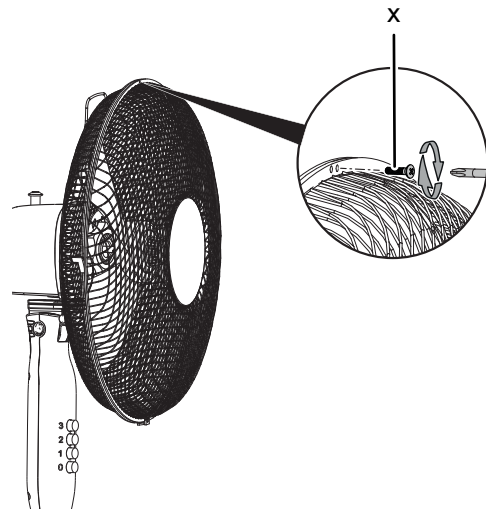
1. Stecken Sie das Flügelrad (13) auf den Motorspindel (10).
2. Befestigen Sie das Flügelrad (13) mit dem Spannkopf für das Flügelrad (14).



2. Stellen Sie sicher, dass alle vier Befestigungsklammern (16) die beiden Schutzgitter einspannen.

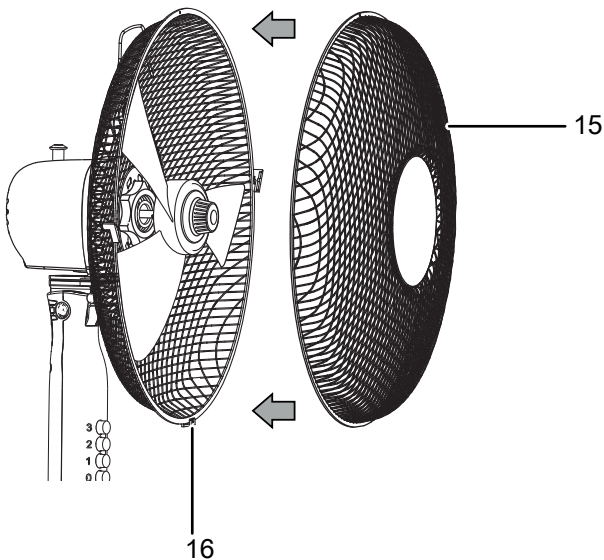


3. Schrauben Sie die beiden Schutzgitter am oberen Ende mit der Befestigungsschraube (17) fest.



Schutzgitter montieren und verschließen

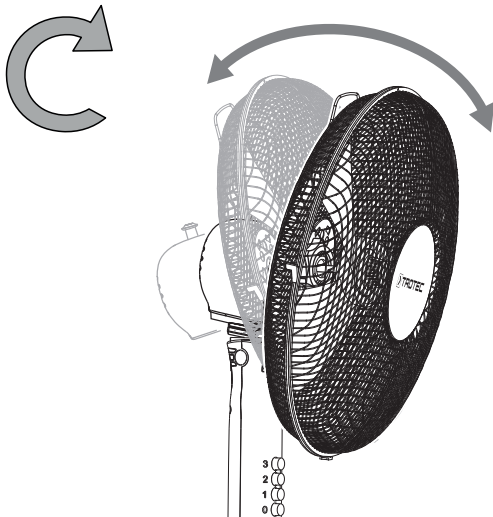
1. Stecken Sie das vordere Schutzgitter (15) auf das hintere Schutzgitter. Stellen Sie sicher, dass die Befestigungsklammern (16) die beiden Schutzgitter einspannen.



Neigungswinkel des Ventilators einstellen

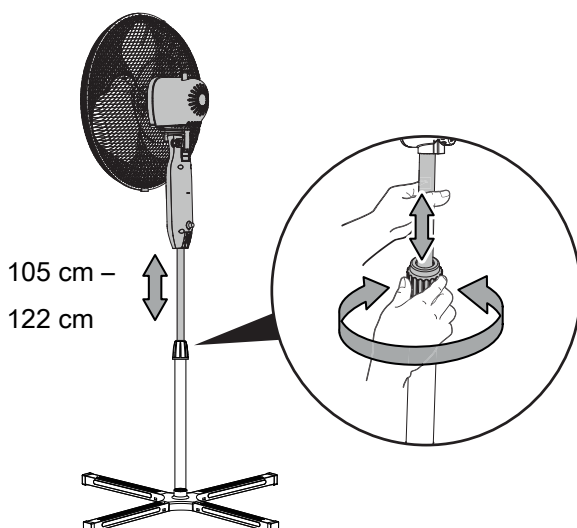
Der Neigungswinkel des Ventilators lässt sich manuell um bis zu 30° verstellen.

1. Bewegen Sie den Ventilator nach vorne oder zurück, sodass er sich entweder leicht nach vorne oder hinten senkt. Achten Sie dabei darauf, dass der Ventilator im gewünschten Neigungswinkel einrastet.
 - ⇒ Der Neigungswinkel des Ventilators ist eingestellt und der Luftstrom konzentriert sich auf den ausgewählten Neigungswinkel.



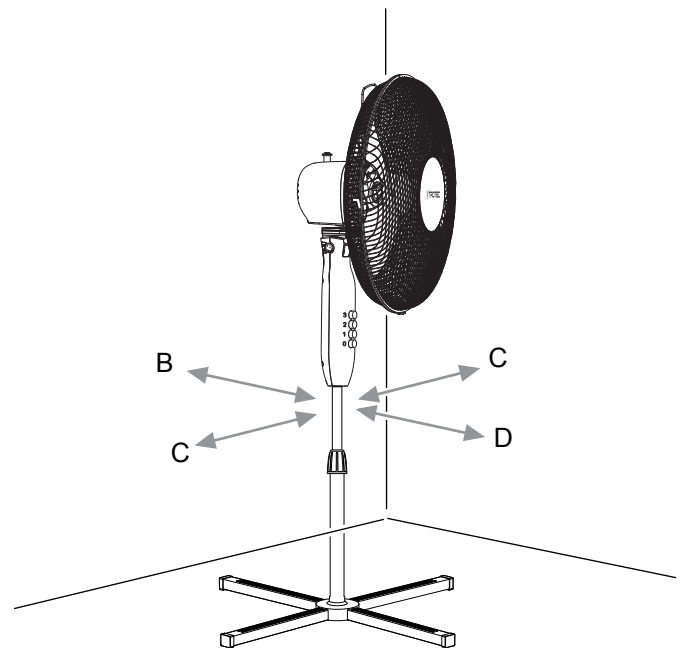
Höhe verstellen

Drehen Sie an der Höhenverstellungsschraube, um die für Sie passende Gerätehöhe einstellen zu können.



Inbetriebnahme

Beachten Sie bei der Aufstellung des Gerätes die Mindestabstände zu Wänden und Gegenständen gemäß Kapitel Technische Daten.



! Warnung

Verletzungsgefahr durch falsche Inbetriebnahme!
Es besteht Verletzungsgefahr, wenn das Schutzgitter nicht korrekt um das Flügelrad angebracht wird. Das Schutzgitter muss richtig angebracht sein, bevor das Gerät eingeschaltet werden darf.

! Warnung

Verletzungsgefahr durch Entfernen des Schutzgitters!
Es besteht Verletzungsgefahr, wenn das Schutzgitter während des laufenden Betriebes entfernt wird. Entfernen Sie das Schutzgitter nicht, während das Gerät in Betrieb ist!

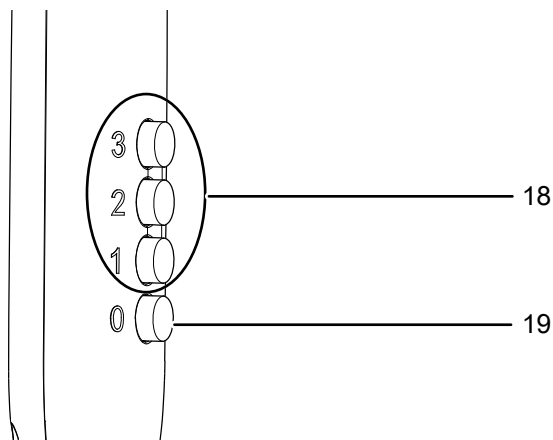
- Vor der Wiederinbetriebnahme des Gerätes überprüfen Sie den Zustand des Netzkabels. Bei Zweifeln an dessen einwandfreiem Zustand rufen Sie den Kundendienst an.
- Stellen Sie das Gerät aufrecht und standsicher auf.
- Vermeiden Sie Stolperstellen beim Verlegen des Netzkabels bzw. weiterer Elektrokabel, insbesondere bei Aufstellung des Gerätes in der Raummitte. Verwenden Sie Kabelbrücken.
- Stellen Sie sicher, dass Kabelverlängerungen vollständig aus- bzw. abgerollt sind.
- Achten Sie darauf, dass Vorhänge oder andere Gegenstände die Luftströmung nicht behindern.

Netzkabel anschließen

- Stecken Sie den Netzstecker in eine ordnungsgemäß abgesicherte Netzsteckdose.

Bedienung

Bedienelemente



Nr.	Bezeichnung	Bedeutung
18	Tasten <i>Ventilationsstufe</i>	Ventilatorgeschwindigkeit einstellen: Stufe 1 = niedrig Stufe 2 = mittel Stufe 3 = hoch
19	Taste 0	Gerät ausschalten

Gerät einschalten

Nachdem Sie das Gerät, wie im Kapitel Montage und Inbetriebnahme beschrieben, betriebsbereit aufgestellt haben, können Sie es einschalten.

- Drücken Sie eine der Tasten *Ventilationsstufe* (18).
⇒ Das Gerät startet in der ausgewählten Ventilationsstufe.

Ventilationsstufe wechseln

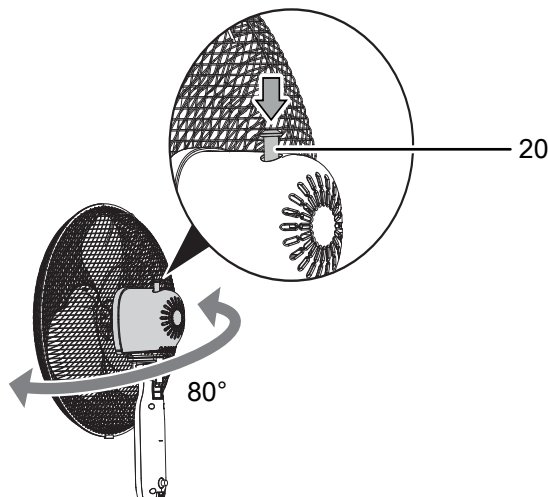
Sie können, auch während das Gerät in Betrieb ist, zwischen den drei Ventilationsstufen wechseln.

- Drücken Sie eine der Tasten *Ventilationsstufe* (18).
⇒ Das Gerät wechselt in die ausgewählte Ventilationsstufe.

Oszillation einstellen

Mit der Oszillations-Funktion erreichen Sie eine gleichmäßige Ventilation.

- ✓ Das Gerät ist eingeschaltet und in Betrieb.
- Drücken Sie den Stift Oszillation (20) nach unten, sodass er einrastet.



- ⇒ Die Oszillation ist eingeschaltet.
 - ⇒ Der Ventilatorkopf dreht sich um bis zu 80°.
- Ziehen Sie den Stift Oszillation (20) nach oben, um die Oszillation wieder auszuschalten.
⇒ Die Oszillation ist ausgeschaltet.
⇒ Das Gerät beendet die Oszillation an der gewünschten Stelle und läuft in der gewählten Ventilationsstufe weiter.

Außerbetriebnahme



Warnung vor elektrischer Spannung

Berühren Sie den Netzstecker nicht mit feuchten oder nassen Händen.

- Schalten Sie das Gerät aus, indem Sie die Taste 0 drücken.
- Ziehen Sie das Netzkabel aus der Netzsteckdose, indem Sie es am Netzstecker anfassen.
- Reinigen Sie das Gerät gemäß dem Kapitel Wartung.
- Lagern Sie das Gerät gemäß dem Kapitel Lagerung.

Fehler und Störungen

Das Gerät wurde während der Produktion mehrfach auf einwandfreie Funktion geprüft. Sollten dennoch Funktionsstörungen auftreten, so überprüfen Sie das Gerät nach folgender Auflistung.

Das Gerät läuft nicht an:

- Überprüfen Sie den Netzanschluss.
- Überprüfen Sie Netzkabel und Netzstecker auf Beschädigungen.
- Überprüfen Sie die bauseitige Netzabsicherung.
- Überprüfen Sie, ob der Überhitzungsschutz ausgelöst hat, siehe Kapitel Sicherheit.
- Warten Sie 10 Minuten, bevor Sie das Gerät neu starten. Sollte das Gerät nicht anlaufen, lassen Sie eine elektrische Überprüfung von einem Fachbetrieb oder von Trotec durchführen.

Das Gebläse läuft nicht an:

- Prüfen Sie, ob das Gerät eingeschaltet ist.
- Prüfen Sie die Stromversorgung und sehen Sie nach, ob der Stecker oder das Kabel defekt ist.

Das Gerät ist laut bzw. vibriert:

- Überprüfen Sie, ob das Gerät aufrecht und standsicher aufgestellt ist.
- Überprüfen Sie, ob das Gerät richtig zusammengebaut ist.

Ihr Gerät funktioniert nach den Überprüfungen nicht einwandfrei?

Kontaktieren Sie den Kundenservice. Ggf. bringen Sie das Gerät zur Reparatur zu einem autorisierten Elektrofachbetrieb oder zu Trotec.

Wartung

Tätigkeiten vor Wartungsbeginn



Warnung vor elektrischer Spannung

Berühren Sie den Netzstecker nicht mit feuchten oder nassen Händen.

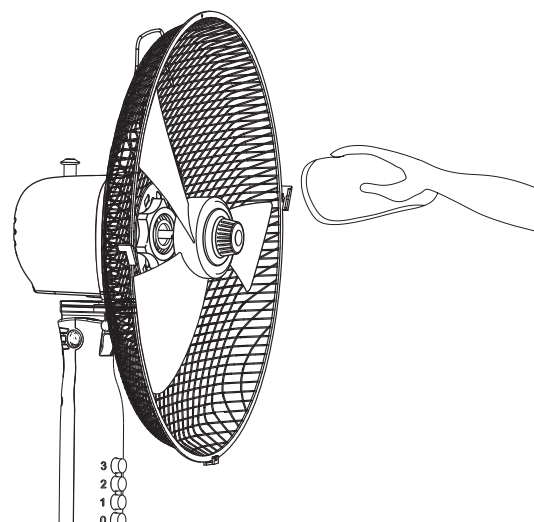
- Schalten Sie das Gerät aus.
- Ziehen Sie das Netzkabel aus der Netzsteckdose, indem Sie es am Netzstecker anfassen.

Gehäuse reinigen

Reinigen Sie das Gehäuse mit einem angefeuchteten, weichen, fusselfreien Tuch. Achten Sie darauf, dass keine Feuchtigkeit in das Gehäuse eindringt. Achten Sie darauf, dass keine Feuchtigkeit mit elektrischen Bauteilen in Kontakt kommen kann. Verwenden Sie keine aggressiven Reinigungsmittel, wie z. B. Reinigungssprays, Lösungsmittel, alkoholhaltige Reiniger oder Scheuermittel zum Befeuchten des Tuches.

Ventilatorblätter reinigen

- ✓ Das Gerät ist ausgeschaltet.
 - ✓ Das Netzkabel ist aus der Netzsteckdose gezogen.
1. Entfernen Sie das Schutzgitter gemäß den Handlungsanweisungen im Kapitel Montage und Inbetriebnahme.
 2. Reinigen Sie die Ventilatorblätter mit einem angefeuchteten, weichen, fusselfreien Tuch. Achten Sie darauf, dass keine Feuchtigkeit in das Gehäuse eindringt. Achten Sie darauf, dass keine Feuchtigkeit mit elektrischen Bauteilen in Kontakt kommen kann. Verwenden Sie keine aggressiven Reinigungsmittel, wie z. B. Reinigungssprays, Lösungsmittel, alkoholhaltige Reiniger oder Scheuermittel zum Befeuchten des Tuches.



- Das Gerät ist ansonsten wartungsfrei.

Technischer Anhang

Technische Daten

Parameter	Wert
Modell	TVE 15 S / 17 S
Ventilationsstufen	3
Luftgeschwindigkeit	2,86 m/s
Anschlussspannung	220 - 240 V / 50 Hz
Leistungsaufnahme	40 W
Länge Netzkabel	1,80 m
Verstellbarer Neigungswinkel	30°
Oszillation	80°
Höhenverstellbar	1,05 – 1,22 m
Durchmesser Ventilatorflügel	40 cm
Schalldruckpegel (1 m Abstand, Stufe 3)	57 dB(A)
Gewicht	3 kg
Abmessungen (Länge x Breite x Höhe)	720 x 720 x 1.220 mm
Mindestabstand zu Wänden und Gegenständen:	oben (A): 30 cm hinten (B): 30 cm seitlich (C): 30 cm vorne (D): 30 cm

Entsorgung



Das Symbol des durchgestrichenen Mülleimers auf einem Elektro- oder Elektronik-Altgerät besagt, dass dieses am Ende seiner Lebensdauer nicht im Hausmüll entsorgt werden darf. Zur kostenfreien Rückgabe stehen in Ihrer Nähe Sammelstellen für Elektro- und Elektronik-Altgeräte zur Verfügung. Die Adressen erhalten Sie von Ihrer Stadt- bzw. Kommunalverwaltung. Sie können sich auch auf unserer Webseite www.trotec24.com über weitere, von uns geschaffene Rückgabemöglichkeiten informieren.

Durch die getrennte Sammlung von Elektro- und Elektronik-Altgeräten soll die Wiederverwendung, die stoffliche Verwertung bzw. andere Formen der Verwertung von Altgeräten ermöglicht sowie negative Folgen bei der Entsorgung der in den Geräten möglicherweise enthaltenen gefährlichen Stoffe auf die Umwelt und die menschliche Gesundheit vermieden werden.

Trotec GmbH

Grebener Str. 7
D-52525 Heinsberg

☎ +49 2452 962-400

☎ +49 2452 962-200

✉ info@trotec.com

www.trotec.com