

Vertrieb – Sales

STEINEL Vertrieb GmbH
Dieselstraße 80-84
D-33442 Herzebrock-Clarholz
Germany
Tel.: +49 (0) 52 45/4 48-0 Zentrale
Fax: +49 (0) 591 9140-841
E-Mail: info@steinel.de
Web: www.steinel.de

Garantie-Service Deutschland

Service Tel.: +49 (0) 52 45/4 48-188

Alle Rechte vorbehalten

Novus Dahle GmbH & Co. KG
Breslauer Str. 34-38
49808 Lingen
Germany
Tel.: +49 (0) 591 9140-457
Fax: +49 (0) 591 9140-841
E-Mail: info@novus.de
Web: www.novus.de

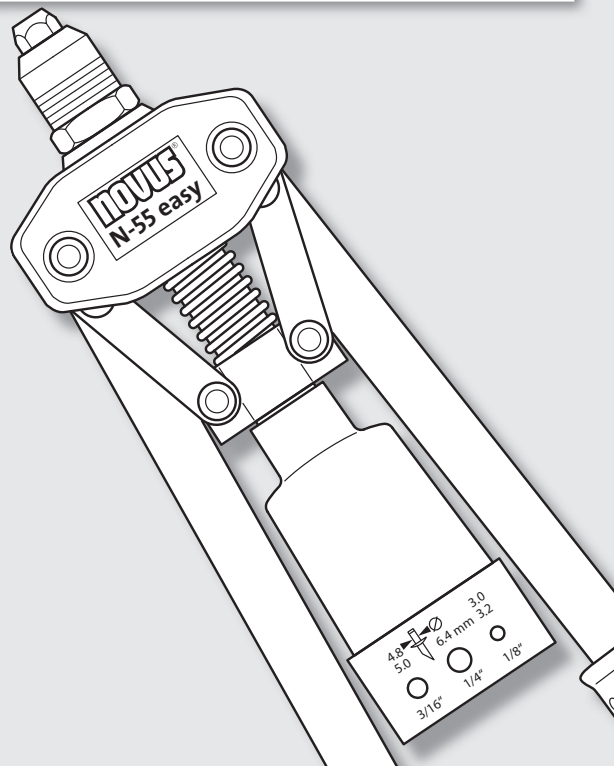
© Copyright 2016 by Novus Dahle GmbH & Co. KG

NOVUS[®]

850-11314 12/16 Technische und Design Änderungen vorbehalten! Technical and design modifications reserved!

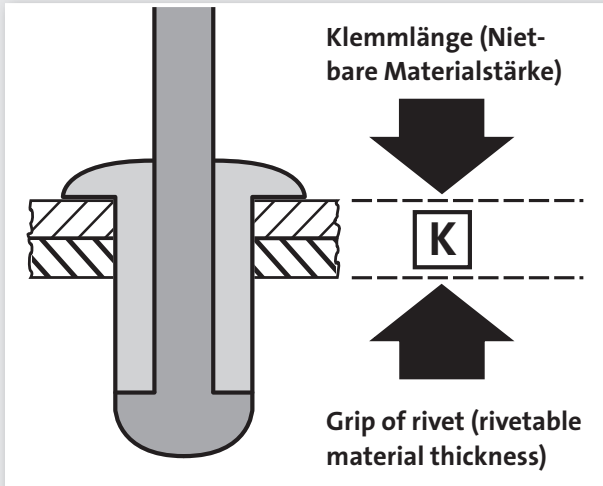
NOVUS[®]

N-55 easy



Übersicht Klemmlänge

Overview grip of rivet



In den folgenden Tabellen lesen Sie ab, welchen Schaftdurchmesser und Länge die Blindniet haben muss, damit die gewünschte Materialstärke genietet werden kann.

Refer to the following tables for the shaft diameter and Blind Rivet length required for the thickness of the material you wish to rivet.

Aluminium \varnothing Aluminium \varnothing	Nietlänge Blind Rivet length			K
	6 mm	8 mm	10 mm	
A2,4	1,5 - 3,5			
A3	2,5 - 3,5	4,0 - 5,5	5,5 - 7,5	
A4	1,5 - 3,0	3,5 - 5,0	5,0 - 6,5	
A5		2,5 - 4,5	4,5 - 6,0	

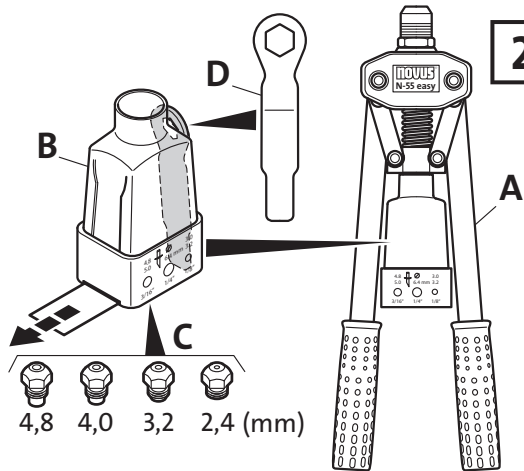
Stahl \varnothing Steel \varnothing	Nietlänge Blind Rivet length			K
	10 mm	12 mm		
S3	5,0 - 6,5	6,5 - 8,5		
S4	4,5 - 6,5	6,5 - 8,5		

Kupfer \varnothing Copper \varnothing	Nietlänge Blind Rivet length			K
	6 mm	10 mm	12 mm	
C4	0,5 - 3,5	4,5 - 6,0	6,0 - 8,5	

A

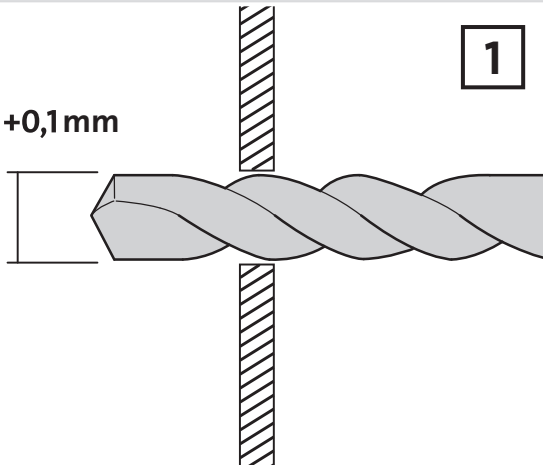


2

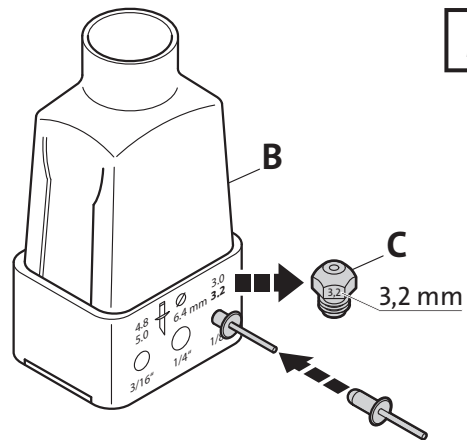


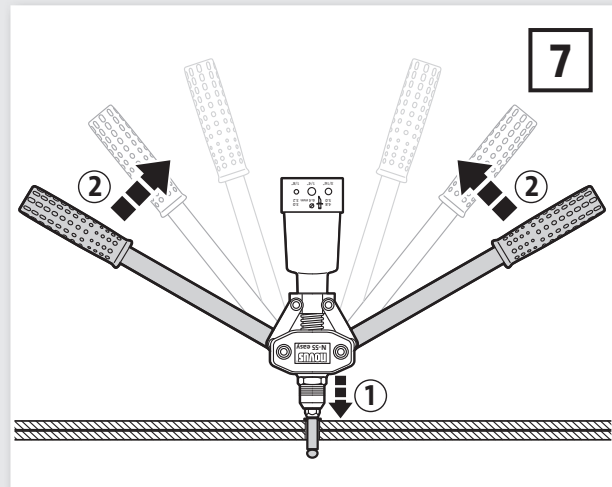
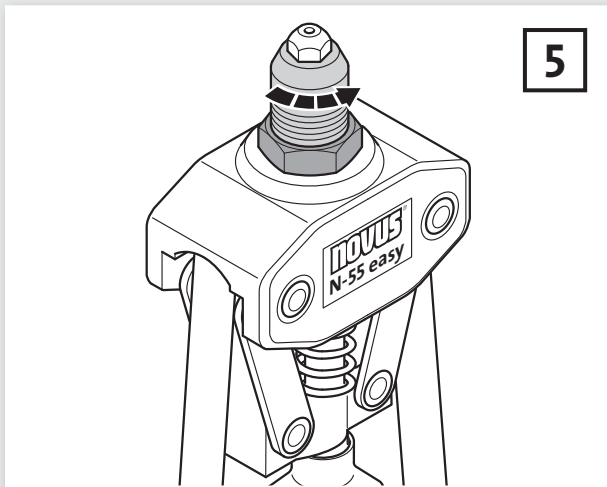
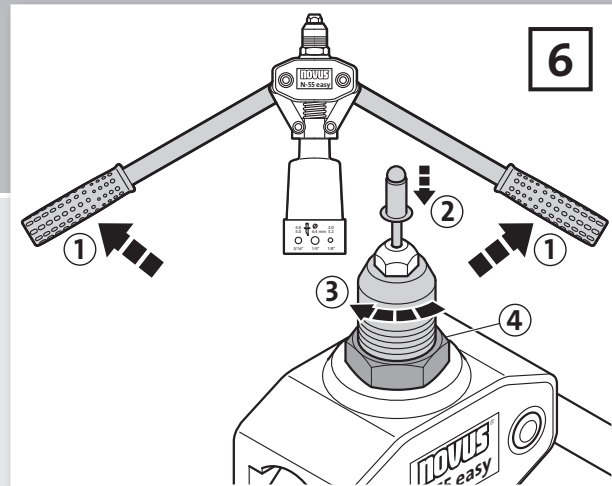
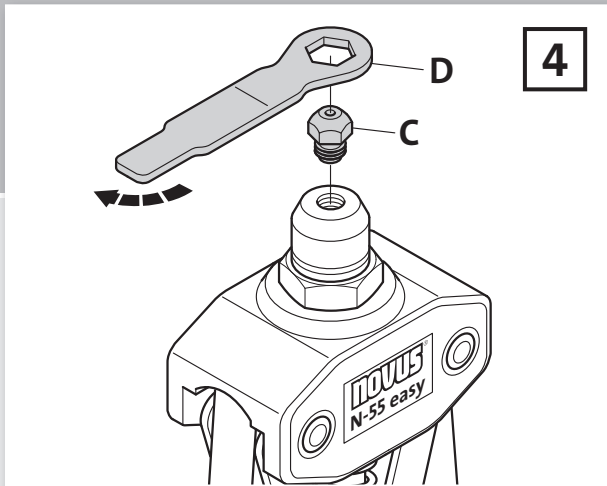
1

+0,1mm

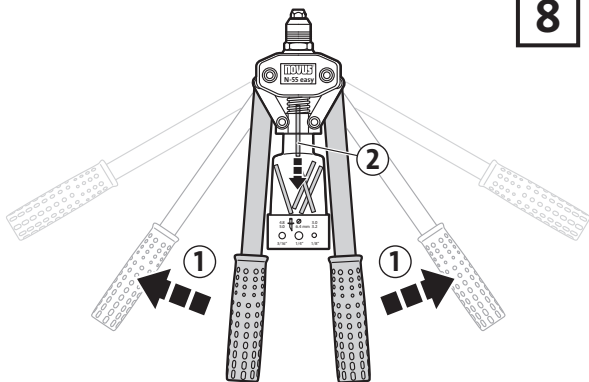


3





8



A Bitte lesen Sie die Benutzerinformation sorgfältig und tragen Sie beim Nieten eine Schutzbrille!

1 Loch bohren. Der Durchmesser der Bohrung muss immer 0,1mm größer als der Durchmesser der Blindniet sein!

2 Mundstücke (C) befinden Sie im Boden und ein Sechskantschlüssel (D) im Seitenfach des Auffangbehälters (B).

3 Ermitteln Sie die erforderliche Mundstückgröße mithilfe der Lehre im Auffanggehälter (B). Suchen Sie dazu, die kleinste passende Bohrung zur Blindniet.

4 Das zur Blindniet passende Mundstück eindrehen und mit dem Werkzeug (B) leicht anziehen.

5 Hebelarme maximal öffnen und Mundstückhalter auf 3fache Kontermutterdicke herausdrehen.

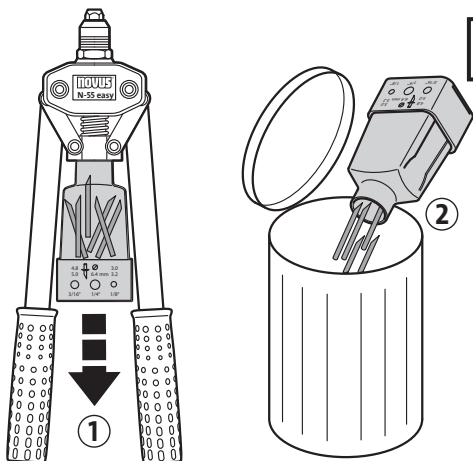
6 Hebelarme maximal öffnen (1), Blindniet lose einlegen (2) und Mundstückhalter (3) soweit hineindrehen, bis der Nietdorn der Blindniet ganz in das Mundstück rutscht. Einstellung mit Kontermutter (4) sichern.

7 Die Niete durch die Bohrung führen (1). Durch Schließen des Hebels (2) bis zum Abreißen des Nietdorns die Niete setzen.

8 Nietzange mit geschlossenen Hebel so drehen, dass beim Öffnen der Hebel der Nietdorn in den Auffangbehälter fallen kann.

9 Auffangbehälter regelmäßig leeren (max. 70% befüllt).

9



- A** Please read the user information carefully and wear protective goggles when riveting!
- 1** Drill hole. The diameter of the hole must always be 0.1 mm greater than the diameter of the blind rivet!
 - 2** You will find mounts (C) in the base of the collection container and a hexagonal wrench (D) mounted on the side of the collection container (B).
 - 3** Determine the required size of mount using the jig in the collection container (B). Locate the smallest suitable drill hole for the blind rivet.
 - 4** Fit the mount of the right size for the blind rivet and loosely tighten with the tool (B).
 - 5** Open the lever arms to their maximum range and unscrew the mount to three times the thickness of the locknut.
 - 6** Open the lever arms to their maximum range (1), loosely insert the blind rivet (2) and screw in the mount (3) until the riveting mandrel of the blind rivet slides fully into the mount. Secure this setting with the locknut (4).
 - 7** Pass the rivet through the drill hole (1). Close the handle lever (2) to fit the rivet until the riveting mandrel breaks off.
 - 8** Turn the rivet setting tool with closed handles so that the riveting mandrel can fall into the collection container when the handle is opened.
 - 9** Empty the collection container regularly (max. 70 % full).

- A** Veuillez lire attentivement les informations utilisateur et porter des lunettes de protection lors du rivetage !
- 1** Percer un trou. Le diamètre du trou doit toujours être supérieur de 0,1 mm au diamètre du rivet aveugle !
 - 2** Vous trouverez les embouts (C) dans le fond et une clé à six pans (D) dans le compartiment latéral du collecteur (B).
 - 3** Déterminez la taille d'embout nécessaire à l'aide du gabarit dans le collecteur (B). Pour cela, recherchez le plus petit trou convenant au rivet aveugle.
 - 4** Insérer l'embout adapté au rivet aveugle et serrer légèrement avec l'outil (B).
 - 5** Ouvrir au maximum les bras de levier et dévisser le support d'embout sur 3 fois l'épaisseur du contre-écrou.
 - 6** Ouvrir au maximum les bras de levier (1), placer le rivet aveugle sans serrer (2) et visser le support d'embout (3) jusqu'à ce que le mandrin de rivet glisse entièrement dans l'embout. Fixer le réglage avec le contre-écrou (4).
 - 7** Guider les rivets à travers le trou (1). Placer le rivet en fermant le levier (2) jusqu'à ce que le mandrin de rivet se détache.
 - 8** Tourner la pince à riveter avec le levier fermé de manière à ce que le mandrin puisse tomber dans le collecteur lors de l'ouverture du levier.
 - 9** Vider régulièrement le collecteur (remplissage max. 70 %).

- A** Lees de gebruiksinformatie zorgvuldig door en draag een veiligheidsbril bij het nieten!
- 1** Gat boren. De diameter van het boorgat moet altijd 0,1 mm groter zijn dan de diameter van de popnagel!
 - 2** Het mondstuk (C) bevindt zich onder in de tang en de inbussleutel (D) in het zijvak van de opvangbak (B).
 - 3** Met behulp van de mal in de opvangbak (B) kunt u de grootte van het vereiste mondstuk bepalen. Zoek daarvoor het kleinste passende boorgat voor de popnagel.
 - 4** Plaats het bij de popnagel passende mondstuk en draai het met het gereedschap (B) licht vast.
 - 5** Open de hendels maximaal en draai de mondstukhouder 3 maal de contraoerdikte los.
 - 6** Open de hendels (1) maximaal, plaats de popnagel (2) en draai de mondstukhouder (3) er zo ver in tot de klinkdoorn van de popnagel volledig in het mondstuk glijdt. Zet de instelling met de contraoer (4) vast.
 - 7** Voer de popnagel door het boorgat (1). Door de hendel (2) te sluiten wordt door het doorknippen van de klinkdoorn de popnagel geniet.
 - 8** Draai de niettang met gesloten hendel zo dat bij het openen van de hendel de klinkdoorn in de opvangbak valt.
 - 9** Maak de opvangbak regelmatig leeg (vullen tot max. 70%).

- A** Si prega di leggere con attenzione le informazioni per l'utente e di indossare, durante l'operazione di rivettatura, occhiali di protezione!
- 1** Fate un foro. Il diametro del foro deve sempre essere di 0,1 mm maggiore del diametro del rivetto cieco!
 - 2** Le bocchette (C) si trovano sul fondo e una vite a testa esagonale (D) nello scomparto laterale del contenitore di raccolta (B).
 - 3** Stabilite la grandezza necessaria della bocchetta con l'aiuto del calibro nel contenitore di raccolta (B). A tal fine cercate il foro più piccolo adatto al rivetto cieco.
 - 4** Avvitare la bocchetta adatta al rivetto cieco e serrate leggermente con l'utensile (B).
 - 5** Aprire al massimo il braccio della leva e svitare il supporto della bocchetta il triplo dello spessore del controado.
 - 6** Aprite al massimo il braccio della leva (1), inserite il rivetto cieco (2) tenendolo allentato e avvitate il supporto della bocchetta (3) fino a quando il mandrino del rivetto cieco scivola completamente nella bocchetta. Fissate la regolazione con il controado (4).
 - 7** Fate passare il rivetto attraverso il foro (1). Inserite i rivetti chiudendo la leva (2) fino a quando il mandrino si stacca.
 - 8** Ruotate la pinza del rivetto in modo tale che aprendo la leva il mandrino del rivetto cada nel contenitore di raccolta.
 - 9** Svotate regolarmente il contenitore di raccolta (riempire al massimo al 70%).

- A** Lea atentamente la información para el usuario y utilice unas gafas protectoras a la hora de efectuar el remachado.
- 1** Perfóre un orificio. El diámetro de la perforación debe ser siempre 0,1 mm mayor que el diámetro del remache ciego.
- 2** Encontrará las boquillas (C) en el fondo y una llave hexagonal (D) en el compartimento lateral del recipiente colector (B).
- 3** Determine el tamaño necesario de la boquilla mediante el calibre situado en el recipiente colector (B). Para ello busque la perforación más pequeña que sea adecuada para el remache ciego.
- 4** Enrosque la boquilla adecuada para el remache ciego y apriétela ligeramente con la herramienta (B).
- 5** Abra al máximo los brazos del mango y desenrosque el soporte de la boquilla hasta el triple del grosor de la contratuerca.
- 6** Abra al máximo los brazos del mango (1), introduzca suelto el remache ciego (2) y enrosque el soporte de la boquilla (3) hasta que el mandril de remache del remache ciego se deslice totalmente en la boquilla. Asegure el ajuste con la contratuerca (4).
- 7** Introduzca el remache a través de la perforación (1). Coloque el remache cerrando el mango (2) hasta arrancar el mandril de remache.
- 8** Gire la tenaza de remache con el mango cerrado de tal forma que, al abrir el mango, el mandril de remache caiga en el recipiente colector.
- 9** Vacíe con regularidad el recipiente colector (máx. 70% de llenado).

- A** Leia atentamente as informações ao utilizador e use óculos de proteção durante a rebiteagem!
- 1** Faça o furo. O diâmetro do furo deve ser sempre 0,1 mm superior ao diâmetro do rebite cego!
- 2** As bocas do casquilho (C) encontram-se na base e uma chave sextavada (D) encontra-se no compartimento lateral do recipiente de recolha (B).
- 3** Determine o tamanho necessário da boca do casquilho com a ajuda do calibre no recipiente de recolha (B). Para tal, procure o orifício mais pequeno adequado para o rebite cego.
- 4** Introduza a boca do casquilho apropriada ao rebite cego e aperte-a ligeiramente com a ferramenta (B).
- 5** Abra os braços da alavanca ao máximo e desenrosque o suporte da boca do casquilho, até à espessura tripla da contraporca.
- 6** Abra os braços da alavanca ao máximo (1), coloque o rebite cego solto (2) e enrosque o suporte da boca do casquilho (3), até o espigão do rebite entrar por completo na boca do casquilho. Fixe o ajuste com a contraporca (4).
- 7** Insira o rebite no orifício (1). Aplique o rebite fechando a alavanca (2), até cortar o espigão do rebite.
- 8** Rode o alicate rebiteador com a alavanca fechada, de modo que, ao abrir a alavanca, o espigão do rebite caia para dentro do recipiente de recolha.
- 9** Esvazie regularmente o recipiente de recolha (no máx. quando estiver cheio a 70%).

- A** Läs användarinformationen noga och använd alltid skyddsglasögon vid nitning!
- 1** Borra ett hål. Hålets diameter måste alltid vara 0,1 mm större än blindnitens diameter!
 - 2** Munstycket (C) sitter i botten och en insexnyckel (D) finns i sidofacket på uppsamlingsbehållaren (B).
 - 3** Bestäm erforderlig storlek för munstycket med hjälp av token i uppsamlingsbehållaren (B). Välj det minsta passande hålet för blindniten.
 - 4** Skruva in munstycket som passar till blindniten och dra åt det lätt med verktyget (B).
 - 5** Öppna skänklarna så mycket det går och skruva ut munstyckets hållare till tre gånger låsmutterns tjocklek.
 - 6** Öppna skänklarna så mycket det går (1), lägg in blindniten (2) och skruva in hållaren för munstycket (3) tills blindnitens nitdorn åker in förs in helt i munstycket. Fixera därefter inställningen med låsmuttern (4).
 - 7** För in niten i hålet (1). Montera niten genom att stänga skänklarna (2) tills nitdornen går av.
 - 8** Vrid nittången med stängda skänklar så att nitdornen faller ner i uppsamlingsbehållaren när skänklarna öppnas.
 - 9** Töm uppsamlingsbehållaren regelbundet (fylld till max. 70 %).

- A** Læs venligst brugerinformationen omhyggeligt igennem, og benyt sikkerhedsbriller under nitning!
- 1** Bor et hul. Hullets diameter skal altid være 0,1 mm større end blindnittens diameter!
 - 2** Mundstykker (C) befinder sig i bunden og en unbrakonøgle (D) i opsamlingsbeholderens (B) siderum.
 - 3** Find frem til den krævede størrelse på mundstykket ved hjælp af læren i opsamlingsbeholderen (B). Søg det mindste hul, der passer til blindnitten.
 - 4** Skru det mundstykke, der passer til blindnitten, i, og spænd det let til med værktøjet (B).
 - 5** Åbn momentarmene så meget som muligt, og skru mundstykkeholderen ud svarende til 3x tykkelsen på kontramøtrikken.
 - 6** Åbn momentarmene så meget som muligt (1), læg blindnitten løst ind (2), og skru mundstykkeholderen (3) så langt ind, at blindnittens nittedorn glider helt ind i mundstykket. Indstillingen sikres med kontramøtrikken (4).
 - 7** Før nitten gennem hullet (1). Anbring nitten ved at lukke armene (2), indtil nittedornen går af.
 - 8** Drej nittedangen med armen lukket således, at nittedornen kan falde ind i opsamlingsbeholderen, når armene åbnes.
 - 9** Tøm opsamlingsbeholderen med jævne mellemrum (maks. 70 % fuld).

- A** Lue käyttöohje huolellisesti läpi ja käytä suojalaseja aina kun niittaat!
- 1** Poraa reikä. Reiän halkaisijan on oltava aina 0,1 mm sokkoniitin halkaisijaa suurempi!
- 2** Suukappaleet (C) sijaitsevat pohjassa ja kuusiokoloavain (D) keruuastian sivulokerossa (B).
- 3** Määritä tarvittava suukappaleen koko keruuastiassa (B) olevan tulkin avulla. Etsi tätä varten sokkoniittiin sopiva pienin reikä.
- 4** Kierrä sokkoniittiin sopiva suukappale ja kiristä hieman työkalulla (B).
- 5** Avaa kahvan varret maksimiin asti ja kierrä suukappaleen pidike ulos vastamutterin kolminkertaiselta paksuudelta.
- 6** Avaa kahvan varret maksimiin asti (1), aseta sokkoniitti löysästi paikalleen (2) ja kierrä suukappaleen pidikettä (3) niin pitkälle sisään, kunnes sokkoniitin tuurna liukuu kokonaan suukappaleeseen. Varmista vastamutterin (4) säätö.
- 7** Ohjaa niittimutteri reiän läpi (1). Aseta niitti paikoilleen sulkemalla kahvaa (2), kunnes niittituurna lähtee irti.
- 8** Kierrä niittipihtejä kahvojen ollessa suljettuina niin, että kun avaat kahvat, niittituurna putoaa keruuastiaan.
- 9** Tyhjennä keruuastia säännöllisesti (maks. 70 % täynnä).

- A** Les bruksanvisningen nøye og bruk alltid vernebriller ved nagling!
- 1** Bor hull. Diameteren på borehullet må alltid være 0,1 mm større enn diameteren på blindnaglen!
- 2** Munnstykket (C) befinner seg i bunnen av oppsamlingsbeholderen, mens en sekskantnøkkel (D) befinner seg i sidelommen på oppsamlingsbeholderen (B).
- 3** Finn passende munnstykkestørrelse ved hjelp av målelæren i oppsamlingsbeholderen (B). Se alltid etter det minste hullet som passer til blindnaglen.
- 4** Skru på blindnaglens munnstykke og trekk det lett til med verktøyet (B).
- 5** Åpne skaftene maksimalt og skru munnstykkeholderen ut tre ganger låsemutterens tykkelse.
- 6** Åpne skaftene maksimalt (1), sett blindnaglen løst inn (2) og skru munnstykkeholderen (3) så langt inn at blindnaglens aksel glir helt inn i munnstykket. Sikre innstillingen med låsemutteren (4).
- 7** Før blindnaglen gjennom borehullet (1). Fest naglen ved å lukke spakene (2) til nagleakselen knekkes.
- 8** Vri på nagletangen med spakene lukket, slik at nagleakselen faller ned i oppsamlingsbeholderen når spakene åpnes.
- 9** Tøm oppsamlingsbeholderen jevnlig (maks. 70 % fylling).

- A** Διαβάστε προσεκτικά τις πληροφορίες χρήστη και φοράτε προστατευτικά γυαλιά κατά το πριτσίνωμα!
- 1** Ανοίξτε μια τρύπα. Η διάμετρος της οπής πρέπει να είναι πάντα 0,1 mm μεγαλύτερη από τη διάμετρο του τυφλού πριτσινιού!
 - 2** Τα ακροστόμια (C) βρίσκονται στον πάτο και ένα εξάγωνο κλειδί (D) στην πλευρική θήκη του δοχείου συλλογής (B).
 - 3** Προσδιορίστε το απαιτούμενο μέγεθος ακροστομίου με τη βοήθεια του κανόνα στο δοχείο διαστολής (B). Αναζητήστε τη μικρότερη ταιριαστή οπή προς το τυφλό πριτσίνι.
 - 4** Βιδώστε το κατάλληλο ακροστόμιο για το τυφλό πριτσίνι και σφίξτε ελαφρώς με το εργαλείο (B).
 - 5** Ανοίξτε τέρμα τους μοχλοβραχίονες και ξεβιδώστε τη βάση του ακροστομίου 3 φορές περισσότερο από το πάχος του κόντρα παξιμαδιού.
 - 6** Ανοίξτε τέρμα τους μοχλοβραχίονες (1), τοποθετήστε χαλαρά το τυφλό πριτσίνι (2) και βιδώστε μέσα τη βάση του ακροστομίου (3), ώσπου το στέλεχος του τυφλού πριτσινιού να γλιστρήσει τελείως μέσα στο ακροστόμιο. Ασφαλίστε τη ρύθμιση με κόντρα παξιμαδί (4).
 - 7** Περάστε τα πριτσίνια από την οπή (1). Κλείνοντας τον μοχλό (2) συμπιέστε το πριτσίνι, ώσπου να κοπεί το στέλεχος.
 - 8** Περιστρέψτε τον πριτσιναδόρο με κλειστό μοχλό με τέτοιο τρόπο, ώστε κατά το άνοιγμα του μοχλού το στέλεχος του πριτσινιού να μπορεί να πέσει μέσα στο δοχείο συλλογής.
 - 9** Αδειάζετε τακτικά το δοχείο συλλογής (γέμισμα έως περ. 70%).

- A** Lütfen kullanıcı bilgilendirmesini dikkatli okuyun ve perçin yaparken bir koruyucu gözlük kullanın!
- 1** Delik delin. Delik çapının her zaman kör perçin çapından 0,1 mm daha büyük olması gerekmektedir!
 - 2** Ağız parçalarını (C) yerde ve altı köşeli bir anahtarı (D) ise toplama kabının (B) yan cebinde bulabilirsiniz.
 - 3** Gerekli olan ağız parçası boyutunu toplama kabında (B) bulunan master yardımıyla tespit edin. Bunun için kör perçine uygun olan en küçük deliği arayın.
 - 4** Kör perçine uyan ağız parçasını yerleştirin ve aletle (B) hafifçe sıkın.
 - 5** Kolları maksimum derecede açın ve ağız parçası tutucusunu 3 katlı kontra somun kalınlığına açın.
 - 6** Kolları maksimum derecede açın (1), kör perçini gevşek olarak yerleştirin (2) ve ağız parçası tutucusunu (3) kör perçinin perçin malafası ağız parçasının içine tam olarak kayana kadar çevirin. Ayarı kontra somun (4) ile emniyete alın.
 - 7** Perçini delikten geçirin (1). Kolu (2) kapatarak perçin malafası kopana kadar perçini yerleştirin.
 - 8** Perçin pensesini kol kapalı durumdayken, kol açıldığında perçin malafası toplama kabına düşebilecek şekilde çevirin.
 - 9** Toplama kabını düzenli aralıklarla boşaltın (maks. %70 oranında dolu olmalıdır).

- A** Należy dokładnie zapoznać się z instrukcją obsługi oraz nosić okulary ochronne podczas nitowania!
- 1** Nawiercić otwór. Średnica otworu musi być zawsze o 0,1 mm większa niż średnica nitu zrywalnego!
 - 2** Nasadki (C) znajdują się na dnie, a klucz sześciokątny (D) w bocznej przegrodzie pojemnika (B).
 - 3** Wielkość wymaganej nasadki należy ustalić za pomocą suwmiarki znajdującej się w pojemniku (B). Należy znaleźć najmniejszą nasadkę, która będzie pasowała do nitu zrywalnego.
 - 4** Przykręcić nasadkę pasującą do nitu zrywalnego i delikatnie docisnąć używając przyrządu (B).
 - 5** Maksymalnie rozchylić ramiona i wykręcić uchwyt nasadkowy na wymiar odpowiadający trzem grubościom przeciwnakrętki.
 - 6** Maksymalnie rozchylić ramiona (1), luźno założyć nit zrywalny (2) i tak długo wkręcać uchwyt nasadkowy (3), aż trzpień nitu zrywalnego całkiem wsunie się w nasadkę. Takie ustawienie należy zabezpieczyć za pomocą nakrętki zabezpieczającej (4).
 - 7** Przeprowadzić nit przez otwór (1). Zamykając dźwignię (2), osadzić nit w taki sposób, by doszło do zerwania jego trzpienia.
 - 8** Przekręcić zamkniętą nitownicę tak, aby w chwili jej otwarcia trzpień nitu wpadł prosto do pojemnika.
 - 9** Regularnie opróżniać pojemnik (może być wypełniony maks. w 70%).

- A** Prečítajte si, prosím, dôkladne informácie pre používateľa a pri nitovaní noste ochranné okuliare!
- 1** Vyvrtajte otvor. Priemer otvoru musí byť vždy o 0,1 mm väčší ako priemer slepého nitu!
 - 2** Nástavce (C) sa nachádzajú na spodku a šesťhranný kľúč (D) v bočnej priehradke zachytávacej nádoby (B).
 - 3** Pomocou kalibra v zachytávacej nádobe (B) zistite potrebnú veľkosť nástavca. Hľadajte k tomu najmenší vhodný otvor pre slepý nit.
 - 4** Naskrutkujte vhodný nástavec pre slepý nit a nástrojom (B) zľahka dotiahnite.
 - 5** Maximálne otvorte ramená páky a držiak nástavca vyskrutkujte na 3-násobnú hrúbku poistnej matice.
 - 6** Maximálne otvorte ramená páky (1), zľahka vložte slepý nit (2) a držiak nástavca (3) zaskrutkujte tak, aby sa nitovací trň slepého nitu celkom zasunul do nástavca. Nastavenie zaistite poistnou maticou (4).
 - 7** Nity usadte do otvoru (1). Uzavretím páky (2) až po odtrhnutí nitovacieho trňa usadte nity.
 - 8** Nitovacie kliešte s uzavretými pákami otočte tak, aby mohli nitovací trň pri otvorení pák spadnúť do zachytávacej nádoby.
 - 9** Zachytávaciu nádobu pravidelne vyprázdňujte (smie byť naplnená max. na 70 %).

- A** Přečtěte si prosím pozorně uživatelské informace a při nýtování použijte ochranné brýle!
- 1** Vyvrtejte otvor. Průměr otvoru musí být vždy o 0,1 mm větší než je průměr slepého nýtu!
 - 2** Nástavec (C) se nachází ve dně a šestihřanný klíč (D) je v boční příhradce záchytné nádoby (B).
 - 3** Potřebnou velikost nástavce zjistěte pomocí měřky v záchytné nádobě (B). Vyhledejte nejmenší vhodný otvor ke slepému nýtu.
 - 4** Nástavec odpovídající slepému nýtu zašroubujte a lehce utáhněte nářadím (B).
 - 5** Ramena páky otevřete co nejvíce a držák nástavce vyšroubujte na trojnásobek tloušťky pojistné matice.
 - 6** Ramena páky otevřete co nejvíce (1), volně vložte slepý nýt (2) a držák nástavce (3) zašroubujte natolik, aby nýtovací trn slepého nýtu zcela vklouzl do nástavce. Nastavení zajistěte pojistnou maticí (4).
 - 7** Nýtu usaďte do otvoru (1). Stisknutím páky (2) až k utržení trnu nýtu dojde k usazení nýtů.
 - 8** Nýtovací kleště s uzavřenými pákami otočte tak, aby při otevření pák mohl trn nýtu vypadnout do záchytného zásobníku.
 - 9** Záchytný zásobník pravidelně vyprazdňujte (max. ze 70 % naplněný).

- A** Kérjük, olvassa el gondosan a felhasználói információt és viseljen a szegecselőkor védőszemüveget!
- 1** Fúrja ki a furatot. A furat átmérője mindig 0,1 mm-rel nagyobb kell legyen, mint a vakszegecs átmérője!
 - 2** A szájrészeket alul (C), egy hatlapú imbuszkulcsot (D) pedig a felfogótartály oldalrekeszében (B) találja meg.
 - 3** Állapítsa meg a szükséges szájrészméretet a felfogótartályban (B) található idomszer segítségével. Keresse ki ehhez a vakszegecshez illeszkedő legkisebb furatot.
 - 4** Csavarja be a vakszegecshez illeszkedő szájrészt és húzza meg lazán a szerszámmal (B).
 - 5** Nyissa ki maximálisan a markolatokat és tekerje ki a szájrésztartót az ellenanya vastagságának 3-szorosára.
 - 6** Nyissa ki maximálisan a markolatokat (1), helyezze be lazán a vakszegecszet (2) és tekerje be annyira szájrésztartót (3), hogy a vakszegecs szegecstüskéje egészen a szájrészbe csússzon. Rögzítse a beállítást az ellenanya (4) segítségével.
 - 7** Helyezze be a szegecszet a furatba (1). A markolatot (2) összezárva húzza be a szegecszet a szegecstüske leszakadásáig.
 - 8** Forgassa úgy a szegecsfogót zárt markolattal, hogy a szegecstüske a markolat nyitásakor a felfogótartályba tudjon esni.
 - 9** Ūrítse ki rendszeresen a felfogótartályt (max. 70 %-ig tele).

- A** Vă rugăm să citiți cu atenție informațiile pentru utilizatori și să purtați ochelari de protecție în timpul operației de nituire!
- 1** Dați gaura. Diametrul orificiului trebuie să fie întotdeauna cu 0,1 mm mai mare decât diametrul nitului orb!
 - 2** Capetele interschimbabile (C) se află în bază, iar o cheie imbus (D) se află în compartimentul lateral al recipientului de captare (B).
 - 3** Determinați mărimea necesară a capetelor interschimbabile cu ajutorul calibrului din recipientul de captare (B). Pentru aceasta, căutați orificiul minim care se potrivește cu nitul orb.
 - 4** Înșurubați capul interschimbabil adecvat pentru nitul orb și străngeți-l ușor cu scula (B).
 - 5** Deschideți la maxim brațele de pârghie și deșurubați suportul capului interschimbabil până la de 3 ori grosimea contrapiuliței.
 - 6** Deschideți la maxim brațele de pârghie (1), introduceți nitul orb fără să-l fixați (2) și înșurubați suportul capului interschimbabil (3) până când nitul orb alunecă complet în capul interschimbabil. Asigurați reglarea cu contrapiulița (4).
 - 7** Treceți niturile prin orificiul (1). Fixați niturile prin închiderea pârghiei (2), până la detașarea dornului de nituire.
 - 8** Rotiți cleștele de nituit cu pârghia închisă așa încât, la deschiderea pârghiei, dornul de nituire să poată cădea în recipientul de captare.
 - 9** Goliți periodic recipientul de captare (umplere max. de 70 %).

- A** Skrbno preberite informacije za uporabnika in pri kovičenju nosite zaščitna očala!
- 1** Izvrtajte odprtino. Premer izvrtine mora biti vedno 0,1 mm večji od premera slepe kovice!
 - 2** Puše (C) se nahajajo v dnu in šestkotni ključ (D) v stranskem predalu prestrezne posode (B).
 - 3** S pomočjo merila v prestrezni posodi (B) določite potrebno velikost puše. V ta namen poiščite najmanjšo prilagajočo se izvrtino za slepo kovico.
 - 4** Uvijte pušo, ki se prilaga slepi kovici, in jo rahlo pritegnite z orodjem (B).
 - 5** Maksimalno odprite dvižne ročice in držalo puše izvlecite na trikratno debelino protimatice.
 - 6** Maksimalno odprite dvižne ročice (1), ohlapno vstavite slepo matico (2) in držalo puše (3) uvijte do te mere, da kovična konica slepe kovice popolnoma zdrsne v pušo. Nastavitev fiksirajte s protimatico (4).
 - 7** Kovico vstavite skozi izvrtino (1). Z zapiranjem ročice (2) nastavite kovico do pretrganja kovične konice.
 - 8** Z zaprto ročico obrnite klešče za kovičenje tako, da lahko kovična konica pri odpiranju ročice pade v prestrezno posodo.
 - 9** Prestrezno posodo redno praznite (ko je polna maks. 70 %).

- A** Molimo pažljivo pročitajte Informaciju za korisnike, a pri zakivanju nosite zaštitne naočale!
- 1** Probušite rupu. Promjer rupe mora uvijek biti za 0,1 mm veći od promjera slijepe zakovice!
 - 2** Komadni nastavci (C) nalaze se u dnu, a šestostrani okasti ključ (D) u bočnom pretincu prihvatne kutije (B).
 - 3** Utvrdite potrebnu veličinu komadnog nastavka pomoću šablone koja se nalazi u prihvatnoj kutiji (B). U tu svrhu odaberite najmanji prikladni provrt za slijevu zakovicu.
 - 4** Umetnite komadni nastavak koji odgovara slijepoj zakovici i lagano zatežite klijestima (B).
 - 5** Ručice klijesta otvorite do maksimalnog raspona a držač komadnog nastavka odvrnite na trostruku debljinu protumatice.
 - 6** Ručice klijesta otvorite do maksimuma (1), umetnite slijepe zakovice (2) a držač komadnog nastavka (3) uvrćite sve dok zakivni trn slijepe zakovice ne proklizne u komadni nastavak. Osigurajte taj položaj protumaticom (4).
 - 7** Zakovicu provedite kroz provrt (1). Zakujite zakovicu zatvaranjem poluge klijesta (2) sve do puknuća zakivnog trna.
 - 8** Zakivna klijesta sa zatvorenom polugom trebate okretati tako da kod otvaranja poluge zakivni trn može upasti u prihvatnu kutiju.
 - 9** Prihvatnu kutiju treba redovito prazniti (napuniti maks. 70 %).

- A** Palun lugege kasutajateave hoolikalt läbi ja kasutage neetimisel kaitseprille!
- 1** Augu puurimine. Puuriaugu läbimõõt peab alati olema 0,1mm võrra suurem kui pimeneedi läbimõõt!
 - 2** Vastasdetailid (C) on all ja kuuskantvöti (D) kogumismahuti (B) külgmises lahtris.
 - 3** Määrake vajalik vastasdetaili suurus kogumismahuti (B) suuruse järgi. Otsige pimeneedile kõige väiksem sobiv puurriava.
 - 4** Keerake pimeneediga sobiv vastasdetail sisse ja pinguldage kergelt tööriistaga (B).
 - 5** Avage hoovakangid maksimaalselt ja keerake vastasdetaili hoidik kontramutri kolmekordse paksuse võrra välja.
 - 6** Avage hoovakangid maksimaalselt (1), lükake pimeneet lõdvalt sisse (2) ja kruvige vastasdetaili hoidik (3) nii kaugele sisse, kuni pimeneedi needispindel tervenisti vastasdetaili sisse libiseb. Fikseerige seadistus kontramutriga (4).
 - 7** Lükake neet auku (1). Paigaldage neet, sulgedes hoovad (2) kuni needispindli ärarebimiseni.
 - 8** Keerake needitange suletud hoova abil selliselt, et needispindel saab hoova avamisel kogumismahutisse kukkuda.
 - 9** Tühjendage kogumismahuti regulaarselt (võib täituda kuni 70% võrra).

- A** Atidžiai perskaitykite naudotojui skirtą informāciju ir kniedydami dėvėkite apsauginius akinius!
- 1** Išgręškite skylę. Skylės skersmuo visada turi būti 0,1 mm didesnis nei aklinosios kniedės skersmuo!
- 2** Antgaliai (C) yra dugne, o šešiabriaunis raktas (D) šoniniame surinktuvo skyrelyje (B).
- 3** Nustatykite būtiną antgalio dydį surinktuve esančiu šablonu (B). Suraskite mažiausią aklinajai kniedei tinkamą angą.
- 4** Įsukite aklinajai kniedei tinkantį antgalį ir šiek tiek priveržkite į rankiu (B).
- 5** Maksimaliai išskėskite svirtis ir išsukite antgalio laikiklį iki trigubo antveržlės storio.
- 6** Maksimaliai išskėskite svirtis (1), įdėkite aklinają kniedę (2) ir įsukite antgalio laikiklį (3), kol aklinosios kniedės kaištis visiškai įlįs į antgalį. Užfiksukite nustatymą antveržle (4).
- 7** Įkiškite kniedę per skylę (1). Suspausdami svirtis (2), kol kniedės kaištis nutrūks, sumontuokite kniedę.
- 8** Kniedijimo reples su suspaustomis svirtimis pasukite taip, kad išskeičiant svirtis kniedės kaištis galėtų įkristi į surinktuvą.
- 9** Reguliariai ištuštinkite surinktuvą (nepripildykite daugiau nei 70 %).

- A** Rūpīgi izlasiet lietošanas instrukciju un kniedējot uzlieciet aizsargbrilles!
- 1** Izurbiet caurumu. Cauruma diametram vienmēr jābūt par 0,1 mm lielākam nekā ir kniedes diametrs!
- 2** Uzgaļi (C) atrodas uzkrājējnadalījumā (B) apakšā un sešstūra uzgriežņatslēga – (D) tā blakusnodalījumā.
- 3** Nosakiet nepieciešamo uzgaļu lielumu ar šablona palīdzību, kas atrodas uzkrājējnadalījumā (B). Piemeklējiet vismazāko atbilstošo caurumu kniedei.
- 4** Izmantojiet kniedei atbilstošu uzgali un viegli piegrieziet to ar darba instrumentu (B).
- 5** Maksimāli atvelciet sviras rokturi un iegrieziet uzgaļu turētāju trīskāršam pretuzgriežņa biežumam.
- 6** Maksimāli atvelciet sviras rokturi (1), vaļīgi ievietojiet kniedi (2) un iegrieziet uzgaļu turētāju (3) tiktāl, kamēr kniedes tapnis pavisam ieslid uzgali. Nostipriniet regulēšanas skrūvi ar pretuzgriežni (4).
- 7** Ievietojiet kniedes uzgriežni caurumā (1). Ievietojiet kniedi, aizverot sviru (2), kamēr atdalās kniedes tapnis.
- 8** Pagrieziet kniedētāju ar aizvērtu sviru tā, lai svirai atverties, kniedes tapnis iekristu uzkrājējnadalījumā.
- 9** Regulāri iztukšojiet uzkrājējnadalījumu (maks. 70% piepildījums).

- A** Внимательно ознакомьтесь с информацией для пользователей и всегда надевайте защитные очки при заклепывании!
- 1** Просверлите отверстие. Диаметр отверстия всегда должен быть на 0,1 мм больше, чем диаметр вытяжной заклепки!
- 2** Мундштуки (C) расположены в нижней части, а шестигранный ключ (D) – в боковом отделении сборника (B).
- 3** Необходимый размер мундштука можно определить с помощью шаблона в сборнике (B). Нужно найти наименьшее подходящее к вытяжной заклепке отверстие.
- 4** Ввинтить подходящий к вытяжной заклепке мундштук и слегка затянуть инструментом (B).
- 5** Максимально развести ручки инструмента и вывинтить держатель мундштука на трехкратную толщину контргайки.
- 6** Максимально развести ручки инструмента (1), вставить вытяжную заклепку без фиксации (2) и вкручивать держатель мундштука (3) до тех пор, пока стержень вытяжной заклепки полностью войдет в мундштук. Зафиксировать контргайкой (4).
- 7** Ввести заклепку в отверстие (1). Сжимать ручки инструмента (2), пока не будет оторван стержень заклепки.
- 8** Повернуть заклепочные клещи со сжатыми ручками таким образом, чтобы при разведении ручек стержень мог выпасть в сборник.
- 9** Регулярно очищать сборник (при заполнении максимум на 70 %).

- A** Необхідно уважно ознайомитися з інформацією для користувачів і під час роботи з заклепками користуватися захисними окулярами!
- 1** Просвердлити отвір. Діаметр отвору завжди повинен бути на 0,1 мм більшим за діаметр заклепки!
- 2** Насадки (C) розташовані в нижній частині, а шестигранний ключ (D) – у боковій частині збірника. (B).
- 3** Визначити необхідний розмір насадки за допомогою шаблона у збірнику (B). Для цього відшукати найменший отвір, який підходить для витяжної заклепки.
- 4** Вставити насадку, яка підходить до витяжної заклепки, і злегка затягти інструментом (B).
- 5** Максимально розвести ручки інструмента і вигвинтити тримач насадок на трикратну товщину контргайки.
- 6** Максимально розвести ручки інструмента (1), вставити витяжну заклепку без фіксації (2) і вкручувати тримач насадок, (3) поки стержень витяжної заклепки щільно не ввійде в насадку. Зафіксувати контргайкою (4).
- 7** Вставити заклепку в отвір (1). Стиснути ручки (2), поки не буде відірвано стержень заклепки.
- 8** Повернути кліщі зі зведеними ручками так, щоб при розведенні ручок стержень заклепки міг упасти у збірник.
- 9** Регулярно чистити збірник (при наповненості макс. 70 %).

- A** Моля, грижливо прочетете информацията за потребителя и при занитване носете защитни очила!
- 1** Пробийте отвор. Диаметърът на отвора винаги трябва да е с 0,1 mm по-голям от диаметъра на попнитата!
 - 2** Мундшците (C) се намират на дъното, а ключ шестостен (D) – в страничното отделение на събирателния съд (B).
 - 3** Установете необходимия размер на мундшук с помощта на калибъра в събирателния съд (B). За целта потърсете най-малкия пасващ отвор към попнитата.
 - 4** Завийте пасващия към попнитата мундшук и леко стегнете с инструмента (B).
 - 5** Отворете максимално рамената на лостовете и развийте държача на мундшук на 3-кратната дебелина на контрагайката.
 - 6** Отворете максимално рамената на лостовете (1), поставете хлабаво попнит (2) и завийте държача на мундшук (3), докато занитващият дорник на попнитата се плъзне докрай в мундшук. Осигурете настройката с контрагайката (4).
 - 7** Прокарайте нитовете през отвора (1). Чрез затваряне на лоста (2) притиснете нита до скъсване на дорника му.
 - 8** Завъртете нитачката със затворени лостове, така че при отваряне на лостовете дорникът на нита да може да падне в събирателния съд.
 - 9** Редовно изпразвайте събирателния съд (напълване до макс. 70%).

- A** 请仔细阅读用户说明，并且在铆合作业时佩戴防护眼镜！
- 1** 钻孔。钻孔直径必须保持比盲铆直径大 0.1 毫米！
 - 2** 您可以在收集容器底板上找到夹口 (C)，并在其侧边收集容器 (B) 中找到一只内六角扳手 (D)。
 - 3** 使用收集容器 (B) 里的量规测量所需的夹口大小。此外，寻找盲铆需要的最小对应钻孔。
 - 4** 旋入盲铆匹配的夹口，并使用工具 (B) 轻轻上紧。
 - 5** 将杠杆臂张开到最大，将夹口保持器旋松到三倍的锁紧螺母厚度。
 - 6** 将杠杆臂开启到最大 (1)，在松开状态下插入盲铆 (2)，并一直旋入夹口保持器 (3)，直到盲铆的铆钉芯轴完全进入夹口。使用锁紧螺母 (4) 锁紧。
 - 7** 将铆钉穿过钻孔 (1)。通过闭合手柄 (2) 调节铆钉，直到铆钉芯轴断裂。
 - 8** 旋转带有闭合手柄的铆钉钳，从而在开启手柄时，让铆钉芯轴可以落入收集容器。
 - 9** 定期清空收集容器 (最多填充 70%)。