


## Produktdatenblatt nach Verordnung (EU) Nr. 65/2014

Marke: Siemens
Modellkennung: HE578BBS0
Category of the household appliance model: - (-)
Energieeffizienzindex: 95,3
Energieeffizienzklasse: A
Energieverbrauch pro Zyklus im konventionellen Modus: 0,99 kWh/Zyklus
Energieverbrauch pro Zyklus im Umluft-Modus: 0,81 kWh/Zyklus
Zahl der Garräume: 1
Wärmequelle: Elektro
Volumen: 71 l

## Produktinformation nach Verordnung (EU) Nr. 66/2014

Marke: Siemens						
Modellkennung: EA64RGNA1E						
Art der Kochmulde: Elektro						
Anzahl der Kochzonen und/oder Kochflächen: 4 {1}						
Energieverbrauch der Kochmulde je kg: 190,7 Wh/kg						
	<b>A</b>	<b>B</b>	<b>C</b>	<b>D</b>	<b>E</b>	<b>F</b>
Heiztechnik (Induktionskochzonen und -kochflächen, Strahlungskochzonen, Kochplatten)	Strahlungs-Heizung	Strahlungs-Heizung	Strahlungs-Heizung	Strahlungs-Heizung		
Abmessungen: Bei kreisförmigen Kochzonen oder -flächen: Durchmesser der nutzbaren Oberfläche für jede elektrisch beheizte Kochzone, auf 5 mm genau.	18,0	17,0	14,5	21,0		
Energieverbrauch je Kochzone oder -fläche je kg	188,8	193,9	190,2	190,0		
Angaben gemäss EN 60350-2 (Electro) bzw. EN 30-2-1 (Gas)						

## iQ500, Einbau-Herd, 60 x 60 cm, Edelstahl HE578BBS0



A

Verkürzen Sie die Kochzeit dank Schnellaufheizung und coolStart.

- ✓ Schnellaufheizung und coolStart – schnelles Aufheizen und bequemes Auftauen.
- ✓ activeClean® – das automatische Selbstreinigungssystem.
- ✓ Automatikprogramme garantieren beste Ergebnisse - cookControl30.
- ✓ 3D Heißluft – gleichmäßige Hitze auf bis zu drei Ebenen. Für exzellente Ergebnisse.

### Ausstattung

#### Technische Daten

Bauform: ..... Einbau  
 Integriertes Reinigungssystem: ..... Pyrolytisch+Hydrolytisch  
 Min. Nischenmaße für Installation (H x B x T): 600-604 x 560-568 x 550 mm  
 Abmessungen des Gerätes: ..... 595 x 594 x 548 mm  
 Abmessungen des verpackten Gerätes: ..... 675 x 690 x 660 mm  
 Material der Blende: ..... Glas  
 Material der Tür: ..... Glas  
 Nettogewicht: ..... 42.0 kg  
 Nettovolumen - Backrohr 1: ..... 71 l  
 Beheizungsarten: ..... Großflächengrill, Heißluft sanft, Heißluft, Ober-/Unterhitze, Pizzastufe, Sanftgaren, Tiefkühl spezial, Unterhitze, Umluftgrill  
 Material 1. Backrohr: ..... Andere  
 Backofenregelung: ..... elektronisch  
 Anzahl eingebauter Leuchten: ..... 1  
 EAN-Nummer: ..... 4242003799895  
 Anzahl der Innenräume: ..... 1  
 Energieeffizienzklasse: ..... A  
 Energieverbrauch pro Ober-/Unterhitze Zyklus: ..... 0.99 kWh/Zyklus  
 Energieverbrauch pro Heißluft-Zyklus: ..... 0.81 kWh/Zyklus  
 Energieeffizienzindex: ..... 95.3 %  
 Anschlusswert: ..... 11400 W  
 Absicherung: ..... 3\*16 A  
 Spannung: ..... 220-240 V  
 Frequenz: ..... 50; 60 Hz  
 Steckerart: ..... Ohne Stecker  
 (Anschluss durch Elektrofachkraft), Festanschluss  
 Integriertes Zubehör: ..... 1 x Kombirost, 1 x Universalpfanne



### Zubehör

1 x Kombirost, 1 x Universalpfanne

### Sonderzubehör

HZ915003	Glasbräter 5,4 L
HZ541600	Backblech emailliert, seitlich ausziehbar
HZ542000	Universalpfanne, emailliert, Backwagen
HZ544000	Kombirost (Backwagen)
HZ625071	Grillblech, emailliert, anthrazit
HZ636000	Glaspfanne
HZ541000	Backblech, emailliert, (Backwagen)
HZ317000	Pizzaform, emailliert, grau
HZ327000	Backstein

## iQ500, Einbau-Herd, 60 x 60 cm, Edelstahl HE578BBSO

### Ausstattung

#### Backofentyp und Heizart

- Einbauherd mit 9Beheizungsarten:
- 3D Heißluft, Ober-/Unterhitze, Umluftgrill, Großflächengrill, Pizzastufe, coolStart, separate Unterhitze, Sanftgaren, Heißluft sanft
- Temperaturregelung von 30 °C - 275 °C
- Garraumvolumen: 71 l

#### Zubehörträger / Auszugssystem:

- Einschubebenen: 5
- Backwagen

#### Design

- Drehwähler, Runde Bedienknöpfe, versenkbare Drehwähler
- Garraum: Email grau

#### Reinigung

- activeClean® - Selbstreinigungs-Automatik
- humidClean
- Vollglas-Innentür

#### Komfort

- LCD-Display weiß mit Temperaturanzeige
- Elektronik-Uhr
- Optische Aufheizkontrolle
- elektronische Einstellempfehlung Autostart cookControl
- cookControl 30 Programme
- Backofengriff aus Aluminium
- cookControl: Mit den Automatikprogrammen gelingt die Zubereitung immer. Einfach Gericht auswählen und Gewicht einstellen.
- Schnellaufheizung
- coolStart
- abschaltbar, Halogenleuchte
- Kühlgebläse

#### Zubehör

- 1 x Kombirost, 1 x Universalpfanne

#### Umwelt und Sicherheit

- Sehr geringe Fenstertemperatur
- Niedrige Türtemperatur während der pyrolytischen Reinigung
- Kindersicherung
- mit verriegelbarer Backofentür Sicherheitsabschaltung Restwärmanzeige

#### Technische Info:

- Nur zur Kombination mit einem konventionellen Glaskeramik-Kochfeld.
- Nennspannung: 220 - 240 V
- Gesamtanschlusswert Elektro: 11.4 kW
- Energieeffizienzklasse (gem. EU Nr. 65/2014): A(auf einer Energieeffizienzklassen-Skala von A+++ bis D)
- Energieverbrauch pro Zyklus im konventionellen Modus:0.99 kWh

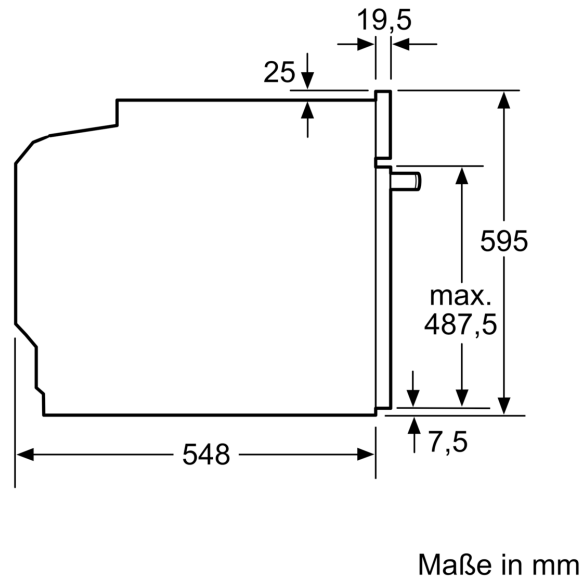
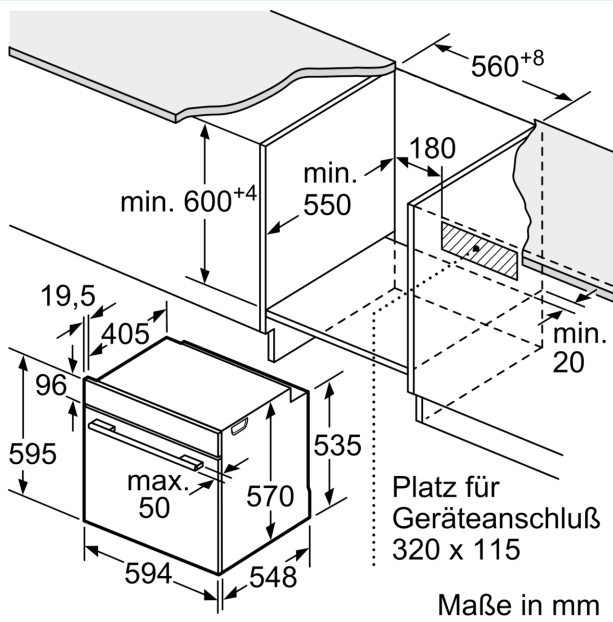
- Energieverbrauch pro Zyklus im Umluft-Modus:0.81 kWh
- Zahl der Garräume: 1 Wärmequelle: elektrisch Innenraumvolumen:71 l

#### Maße

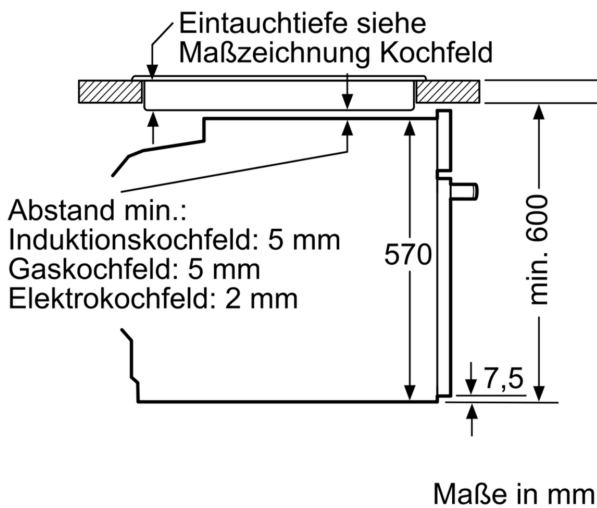
- Gerätemaße (HxBxT): 595 x 594 x 548mm
- Nischenmaße (HxBxT): 604 mm x 560 mm x 550 mm
- „Maße und Einbauhinweise zu diesem Gerät gemäß technischer Zeichnung beachten“
- Wir empfehlen Ihnen, Komplementär-Produkte innerhalb der Produktserie IQ500 zu wählen, um die bestmögliche Einbausituation Ihrer Einbaugeräte zu gewährleisten.

**iQ500, Einbau-Herd, 60 x 60 cm,  
Edelstahl  
HE578BBS0**

Maßzeichnungen



Einbau mit einem Kochfeld.



**iQ300, Elektro-Kochfeld, 60 cm,  
herdgesteuert, Schwarz, Mit  
Rahmen aufliegend  
EA64RGNA1E**



### Sonderzubehör

HZ9SE030	3-er Set best aus 2 Töpfen + 1 Pfanne
HZ390090	Wok-Set 3-teilig
HZ9FE280	Eisenpfanne Ø 18 / 28 cm

Das moderne Glaskeramik-Kochfeld für mehr Freude am Kochen und weniger Arbeit beim Säubern.

- ✓ Platz auch für große Pfannen und Töpfe dank 21 cm Zweikreis-Kochzone.
- ✓ Platz für große Bratpfannen - zuschaltbare Bräterzone.
- ✓ Bedienung der Kochzonen über die Drehwähler am Einbauherd.

### Ausstattung

#### Technische Daten

Geräteart:	.....Kochfeld
Glaskeramik	
Bauform:	.....Einbau
Energiequelle:	.....Elektro
Anzahl der Kochzonen:	.....4
Min. Nischenmaße für Installation (H x B x T):	.....43 x 560-560 x 490-500 mm
Gerätebreite:	.....583 mm
Abmessungen des Gerätes:	.....43 x 583 x 513 mm
Abmessungen des verpackten Gerätes:	.....100 x 750 x 590 mm
Nettogewicht:	.....7.4 kg
Bruttogewicht:	.....8.2 kg
Restwärmeanzeige:	.....Getrennt
Lage der Steuerung:	.....Bedienelemente am Einbauherd
Art der Steuerung:	.....mit Einbaubacköfen/-herden kombiniert
Hauptoberflächenmaterial:	.....Glaskeramik
Oberflächenfarbe:	.....Schwarz, Edelstahl
Rahmenfarbe:	.....Edelstahl
EAN-Nummer:	.....4242003899441
Spannung:	.....220-240 V
Frequenz:	.....50; 60 Hz



## iQ300, Elektro-Kochfeld, 60 cm, herdgesteuert, Schwarz, Mit Rahmen aufliegend EA64RGNA1E

### Ausstattung

- 60 cm: Platz für 4 Töpfe oder Pfannen

#### Flexibilität der Kochzonen

- Bräterzone: Extra zuschaltbare Kochzone für großes Bratgeschirr
- Zweikreis-Kochzone: Verwenden Sie normales oder größeres Kochgeschirr für die erweiterbare Kochzone.
- Kochzone vorne links: 180 mm, 2 kW
- Kochzone hinten links: 170 mm, 265 mm, 1.6 kW
- Kochzone hinten rechts: 145 mm, 1.2 kW
- Kochzone vorne rechts: 145 mm, 210 mm, 1 kW

#### Benutzerfreundlichkeit

- im Herd: Steuern Sie die Leistung der Kochstelle mit den Knebeln am Herd.

#### Design

- Flachrahmen-Design, aufliegend

#### Sicherheit

- 4 Restwärmeanzeigen: zeigt an, welche Kochzonen noch heiß sind.

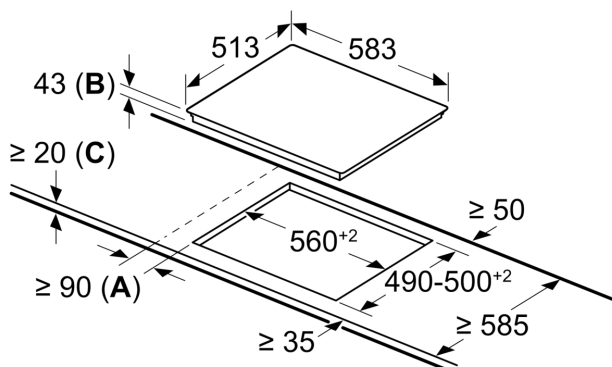
#### Installation

- Maße des Gerätes (HxBxT mm): 43 x 583 x 513
- Erforderliche Nischengröße (HxBxT mm): 43 x 560 x (490 - 500)
- Minimale Arbeitsplattenstärke: 16 mm
- Gesamtanschlusswert: 7800 W

**iQ300, Elektro-Kochfeld, 60 cm,  
herdgesteuert, Schwarz, Mit  
Rahmen aufliegend  
EA64RGNA1E**

Maßzeichnungen

Maße in mm



- A:** Mindestabstand zwischen Kochfeld und Wand
- B:** Einbautiefe
- C:** Mit darunter eingebautem Backofen ggf. mehr; siehe Platzbedarf für den Backofen.