

Produktdatenblatt

DELEGIERTE VERORDNUNG (EU) 2019/2016 DER KOMMISSION

Name oder Handelsmarke des Lieferanten (a) (b) :	Neff			
Anschrift des Lieferanten (a) (b) :	BSH Hausgeräte GmbH, Carl-Wery-Str. 34, 81739 Munich, Germany			
Modellkennung (a) :	KI2823DD0			
Art des Kühlgeräts:				
Geräuscharmes Gerät:	Nein	Bauart:	Eingebaut	
Weinlagerschrank:	Nein	Anderes Kühlgerät:	Nein	
Allgemeine Produktparameter:				
Parameter	Wert		Parameter	Wert
Gesamtabmessungen (in Millimeter) (a) (b)	Höhe	1772	Gesamtrauminhalt (in dm ³ oder l)	280
	Breite	558		
	Tiefe	548		
EEL	80	Energieeffizienzklasse	D ^(c)	
Luftschallemissionen (in dB(A) re 1 pW)	35	Luftschallemissionsklasse	B ^(a)	
Jährlicher Energieverbrauch (in kWh/a)	142	Klimaklasse:	Erweiterter gemäßigter Temperaturbereich, Gemäßigter Temperaturbereich, Subtropisch	
Mindestumgebungstemperatur (in °C), für die das Kühlgerät geeignet ist	10 ^(c)	Höchstumgebungstemperatur (in °C), für die das Kühlgerät geeignet ist	38 ^(c)	
Winterschaltung	Ja			

Fachparameter:					
Fachtyp		Fachparameter und -werte			
		Rauminhalt des Fachs (in dm ³ oder l)	Empfohlene Temperatureinstellung für eine optimierte Lebensmittellagerung (in °C) Diese Einstellungen dürfen nicht im Widerspruch zu den Lagerbedingungen gemäß Anhang IV Tabelle 3 stehen;	Gefriervermögen (in kg/24h)	Entfrostungsart (automatische Entfrostung = A, manuelle Entfrostung = M)
Speisekammerfach	Nein	-	-	-	-
Weinlagerfach	Nein	-	-	-	-
Weinlagerfach 2	Nein	-	-	-	-
Weinlagerfach 3	Nein	-	-	-	-
Kellerfach	Nein	-	-	-	-
Lagerfach für frische Lebensmittel	Ja	246.0	4	-	A
Kaltlagerfach	Nein	-	-	-	-
Null-Sterne- oder Eisbereiterfach	Nein	-	-	-	-
Ein-Stern-Fach	Nein	-	-	-	-
Zwei-Sterne-Fach	Nein	-	-	-	-
Drei-Sterne-Fach	Nein	-	-	-	-
Vier-Sterne-Fach	Ja	34.0	-18	2.5	M
Zwei-Sterne-Abteil	Nein	-	-	-	-
Fach mit variabler Temperatur	-	-	-	(für Vier-Sterne-Fächer) oder —	-

Für Vier-Sterne-Fächer	
Schnelleinfrierfunktion	Ja
Für Weinlagerschränke:	
Anzahl der Standardweinflaschen	-
Lichtquellenparameter ^(b) ^(d):	
Art der Lichtquelle	LED
Energieeffizienzklasse	E
Mindestlaufzeit der vom Lieferanten angebotenen Garantie ^(a) ^(b) :	24 Monate
Weitere Angaben (a) (b) :	
Weblink zur Website des Lieferanten, auf der die Informationen gemäß Anhang II Nummer 4 der Verordnung (EU) 2019/2019 der Kommission zu finden sind: www.neff-home.com/energylabel	
<p>^(a) Dieser Eintrag gilt nicht als relevant im Sinne des Artikels 2 Absatz 6 der Verordnung (EU) 2017/1369.</p> <p>^(b) Änderungen dieser Einträge gelten nicht als relevante Änderungen im Sinne des Artikels 4 Absatz 4 der Verordnung (EU) 2017/1369.</p> <p>^(c) Wenn der endgültige Inhalt dieser Zelle in der Produktdatenbank automatisch generiert wird, darf der Lieferant diese Daten nicht eingeben.</p> <p>^(d) Gemäß der Delegierten Verordnung (EU) 2019/2015 der Kommission</p>	

N 70, EINBAU-KÜHLSCHRANK MIT GEFRIERFACH,
177,5 X 56 CM, FLACHSCHARNIER MIT SOFTEINZUG
K12823DDO



Zubehör

3 x Eierablage, 1 x Eiwürfelschale, 1 x Schwerlastsatz

Sonderzubehör

KSGGOMZO Butterdose

Dieser Einbaukühlschrank mit temperaturregulierbarem **** Gefrierfach, flexiblen Aufbewahrungsmöglichkeiten und sanft schließenden Türen hält die Lebensmittel dank der Fresh Safe 1 $0^{\circ}\text{C}>$ Schubladen länger frisch.

- ✓ Fresh Safe 1 0°C : ideale Lagerung für Obst und Gemüse, frisches Fleisch und Fisch
- ✓ Flexibles Flaschengitter – Flaschenhalter und Abstellfläche in einem.
- ✓ Höhenverstellbare Böden schaffen Platz für alle Größen, Höhen und Formen der Lieblingszutaten.
- ✓ Individuelle Temperaturregulation – Kühlen angepasst an ihre individuellen Bedürfnisse
- ✓ Sicherheitsglas sorgt für sorgenfreies Kühlen von schweren Zutaten

Ausstattung

Technische Daten

Energieeffizienzklasse: D
 Durchschnittlicher Energieverbrauch in Kilowattstunden pro Jahr (kWh/a) (EU 2017/1369): 142 kWh/a
 Summe der Volumen der Tiefkühlfächer (EU 2017/1369): 34 l
 Summe der Volumen der Kaltlagerfächer (EU 2017/1369): 246 l
 Geräuschwert: 34 dB(A) re 1 pW
 Geräusch-Effizienzklasse: B
 Bauform: Einbau
 Dekorrahmen/ -platte: Nicht möglich
 Höhe: 1772 mm
 Breite: 558 mm
 Gerätetiefe: 548 mm
 Min. Nischenmaße für Installation (H x B x T): ..1775.0 x 560 x 550 mm
 Nettogewicht: 57.4 kg
 Absicherung: 10 A
 Türanschlag: Rechts wechselbar
 Spannung: 220-240 V
 Frequenz: 50 Hz
 Länge Anschlusskabel: 230.0 cm
 Anzahl Verdichter: 1
 Anzahl unabhängiger Kühlkreisläufe: 1
 Innenlüfter: Ja
 Scharniere wechselbar: Ja
 Anzahl verstellbarer Ablagen-Kühlteil (Stck): 3
 Flaschenregale: Nein
 EAN-Nummer: 4242004272021
 Marke: Neff
 Internationale Bestellbezeichnung: K12823DDO
 Produktkategorie: Kühlschrank
 Frostfree System: Nein
 Gerätetyp: Einbau / Vollintegrierbar
 Integriertes Zubehör: 3 x Eierablage, 1 x Eiwürfelschale, 1 x Schwerlastsatz



*N 70, EINBAU-KÜHLSCHRANK MIT GEFRIERFACH,
177,5 X 56 CM, FLACHSCHARNIER MIT SOFTEINZUG
K12823DDO*

Ausstattung

Leistung und Verbrauch

- Energieeffizienzklasse: D
- Energieverbrauch / Jahr: 142 kWh/a
- Geräuscheffizienzklasse / Geräusch-Wert: B / 35 dB
- Nutzinhalt gesamt: 280 l

Design

- Kein Griff
- LED Beleuchtung

Komfort und Sicherheit

- Getrennte, elektronische Temperaturregelung, über LED ablesbar
- 1 Kompressor /1 Kältekreislauf
- Superkühlen mit automatischer Deaktivierung
- Optische und akustische Warneinrichtung bzw. Aktivwarnsystem bei geöffneter Tür

Kühlteil

- Nutzinhalt Kühlfächer: 246 l
- 6 Abstellflächen aus Sicherheitsglas, davon 3 höhenverstellbar
- 2 Flaschenabsteller, 2 Türabsteller
- Flexibles Flaschengitter

Frischhaltesystem

- 1 Fresh Safe 1 <0°C> Schublade - hält Fisch und Fleisch länger frisch
- FreshSafe Schublade - Der ideale Ort zur optimalen Lagerung für Ihr Obst und Gemüse. 1 Fresh Safe 1 <0°C> Schublade - hält Fisch und Fleisch länger frisch

Gefriereteil

- Nutzinhalt Tiefkühlfächer: 34 l
- Gefriervermögen in 24 Std.: 2.5 kg
- 1 Gefrierfach mit Klappe
- Lagerzeit bei Störung : 18 h

Maße

- Gerätemaße (H x B x T): 177.2 cm x 55.8 cm x 54.8 cm

Technische Informationen

- Türanschlag rechts, wechselbar
- Höhenverstellbare Füße vorne, Rollen hinten
- 220 - 240 V
- Klimaklasse: SN-ST
- Länge des Anschlusskabel: 230 cm

Zubehör

- 1 x Schwerlastsatz, 3 x Eierablage, 1 x Eiswürfelschale

Länderspezifische Optionen

- Auf Basis der Ergebnisse der Normprüfung über 24 Std. Tatsächlicher Verbrauch abhängig von Nutzung/Standort des Geräts.

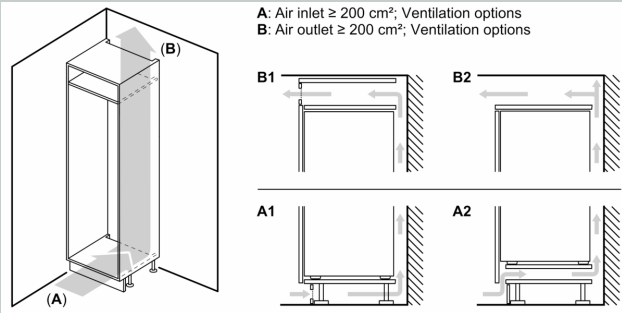
Umwelt und Sicherheit

Montage

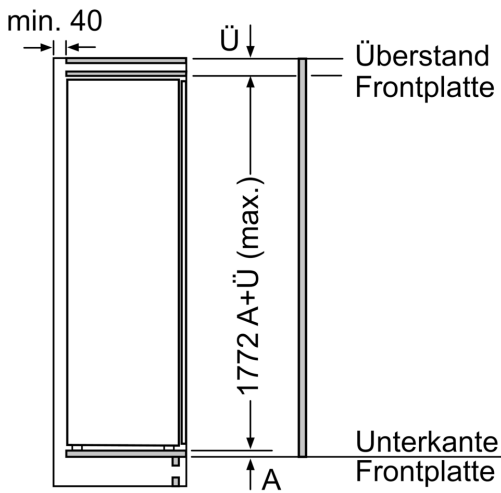
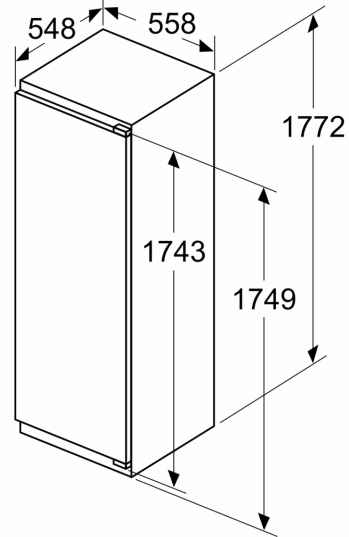
Sonderzubehör

N 70, EINBAU-KÜHLSCHRANK MIT GEFRIERFACH,
 177,5 X 56 CM, FLACHSCHARNIER MIT SOFTEINZUG
 K12823DDO

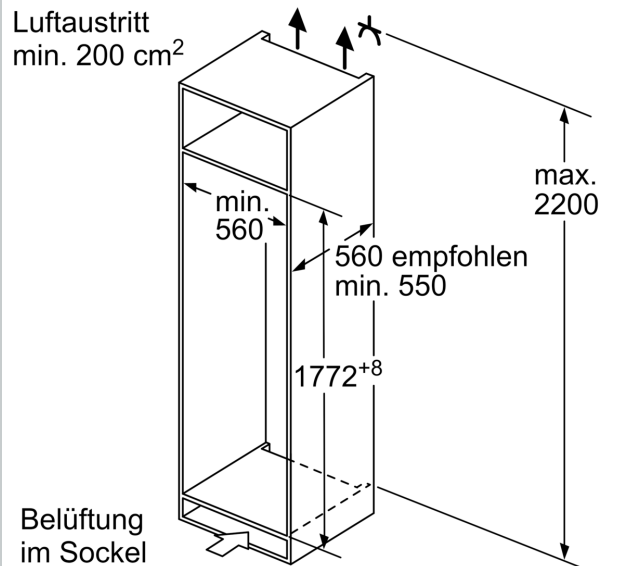
Maßzeichnungen



Maße in mm



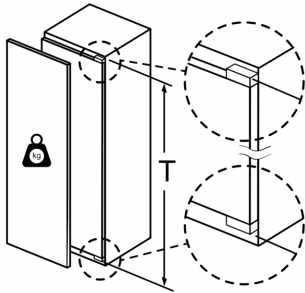
Maße in mm



Maße in mm

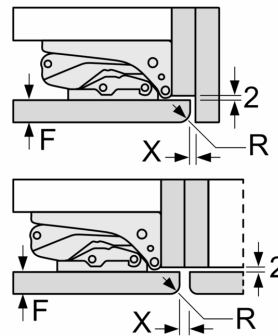
Maßzeichnungen

Maximal zulässiges Gewicht der Möbelfronten



Montierte Möbeltüren, die das zulässige Gewicht überschreiten, können zu Beschädigungen und zu Funktionsbeeinträchtigung am Scharnier führen.

T: Gerätetürhöhe inklusive Scharniere in mm:	ungedämpftes Scharnier, Tür in kg:	gedämpftes Scharnier, Tür in kg:
1500-1750	22	22

 Maße in mm
Empfehlung Spaltmaße für Flachscharnier


F	R	X
16-19	0-3	2,5
20	0-1	3
	2-3	2,5
21	0-1	3
	2-3	2,5
22	0	4
	1	3,5
	2-3	3

Die in der Tabelle empfohlenen Spaltmaße sind einzuhalten, um eine kollisionsfreie Öffnung der Gerätetüre zu gewährleisten und Beschädigungen am Küchenmöbel zu vermeiden.