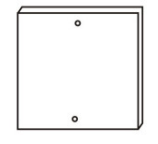

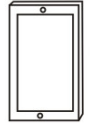
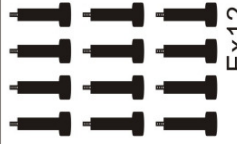


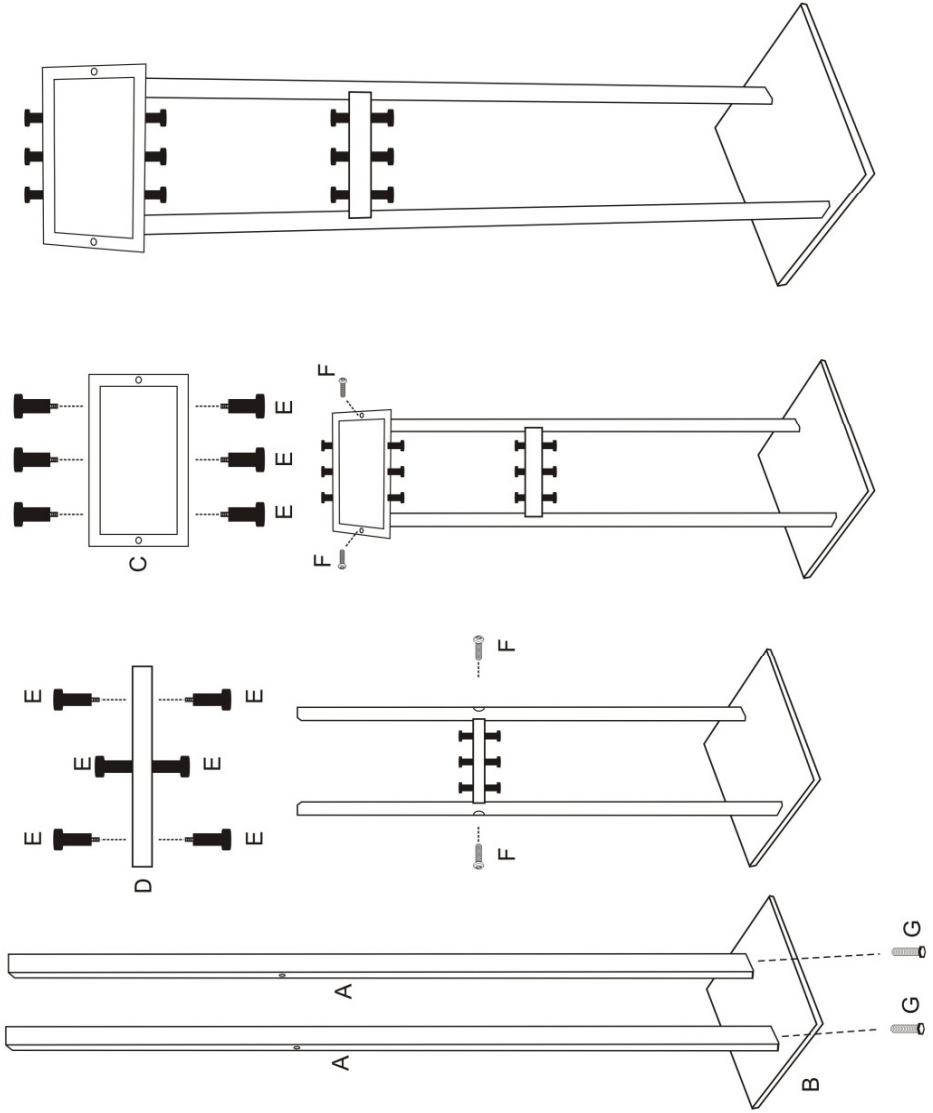
 <p>Ax2</p>	 <p>Bx1</p>	 <p>Dx1</p>	 <p>Cx1</p>	 <p>Ex12</p>	 <p>Fx4</p>	 <p>Gx2</p>
--	--	--	--	---	--	--



Allgemeine Reinigungsanweisung
 "Mit einem weichen, feuchten Lappen abwischen und trocken nachreiben. Keine kratzenden Gegenstände oder ätzende Chemikalien zur Reinigung verwenden."

Conseils de nettoyage
 "Nettoyez simplement avec un chiffon doux, légèrement humide et nettoyez à sec. Ne jamais utiliser d'éponge grattante ou des produits abrasifs pour nettoyer."

General cleaning instructions
 "Use a soft, damp cloth and then wipe dry. Never use abrasive articles or corrosive chemicals."

Algemene reinigingsvoorschriften
 "Gebruik een zachte, vochtige doek en veeg droog af. Nooit agressieve middelen of chemicaliën voor het schoonmaken gebruiken."

Consigli per la pulizia usate
 "Pulire passando un panno umido e morbido, asciugare quindi le tracce d'umidità ripassando. Non usare utensili che lasciano graffi o prodotti chimici abrasivi."

Указания по чистке общего характера
 «Мялкой, влажной тряпкой следует стереть и насухую протереть. Для чистки не следует использовать царапающие предметы или едкие химические вещества.»