



DE HEUER Montage- und Bedienungsanleitung

UK HEUER Assembly and operating instructions

FR HEUER Notice de montage et d'utilisation

ES HEUER Manual de instrucciones

GR HEUER Οδηγίες συναρμολόγησης και χρήσης

NL HEUER Montage- en bedieningshandleiding

SE HEUER Monterings- och bruksanvisning

IT HEUER Montaggio e manuale d'istruzioni

DK HEUER Montage og brugsvejledning

FI HEUER Asennus ja käyttöohje

DE 100% geprüfte Qualität.

UK 100% certified quality.

FR 100% qualité garantie.

ES Calidad comprobada al 100%.

GR 100% Ελεγμένη ποιότητα.

BROCKHAUS][HEUER
Qualitätssiegel
Prüf-Nr.: BHE.MA 01-10000

NL 100% gecertificeerde kwaliteit.

SE 100 % godkänd kvalitet.

IT Qualità verificata al 100%.

DK 100% afprøvet kvalitet.

FI 100 % todistettua laatua.

HEUER Montage- und Bedienungsanleitung

DE

HEUER Assembly and operating instructions

UK

HEUER Notice de montage et d'utilisation

FR

HEUER Manual de instrucciones

ES

HEUER Οδηγίες συναρμολόγησης και χρήσης

GR

HEUER Montage- en bedieningshandleiding

NL

HEUER Monterings- och bruksanvisning

SE

HEUER Montaggio e manuale d'istruzioni

IT

HEUER Montage og brugsvejledning

DK

HEUER Asennus ja käyttöohje

FI

Montageanleitung HEUER Schraubstock und Drehvorrichtung

Unser stahlgeschmiedeter Parallel-Schraubstock System HEUER ist ein Qualitätserzeugnis. Bei richtiger Montage und Wartung wird er jahrzehntlang seinen Dienst tun.

1. Montage

a) Der Schraubstock ist so auf die Werkbank aufzusetzen, dass die Spannfläche der festen hinteren Backe in der Vertikalen etwa 10 mm über die Werkbankvorderkante hinausragt. Nur so kann der Vorteil der großen seitlichen Einspannungsmöglichkeit beim Spannen langer Werkstücke senkrecht vor der Werkbank voll ausgenutzt werden.

b) Zur Befestigung des Schraubstockes sind nach Möglichkeit durchgehende Schrauben mit Muttern zu verwenden. Die Schraubenlöcher sind sorgfältig anzuziehen und etwa 2 mm größer als der Schraubendurchmesser zu bohren. Die Schrauben dürfen sich beim Durchstecken durch Schraubstock und Werkbank keinesfalls zwingen oder ecken.

c) Bei Montagebeginn müssen die beiden Spannflächen des Schraubstockes fest zusammengedreht sein. Vor dem Aufbringen und Anziehen der Schraubenmutter ist besonders sorgfältig darauf zu achten, dass der Schraubstock nicht wackelt, sondern satt auf der Werkbank aufliegt. Die 4 Befestigungsschrauben sind über Kreuz gleichmäßig fest anzuziehen, besonders, wenn der Schraubstock auf einer weichen Unterlage [z.B. Holz] steht. Wird der Schraubstock durch nicht sattes Aufliegen auf seiner Unterlage oder durch ungleichmäßiges Anziehen der Befestigungsschrauben verspannt oder vereckt, geht er schwer und ruckweise, und die Führungen werden einseitig belastet.

2. Wartung

a) Vor der Inbetriebnahme sind die Führungsflächen ggf. von verbleibenden Farbrückständen, die sich nicht immer vermeiden lassen, zu säubern und mit einem nicht zu dickflüssigen Maschinenöl leicht neu einzuölen. Das Reinigen und Einölen der Führungsbahnen soll je nach Bedarf wiederholt werden. Im Übrigen sind die Führungsbahnen durch ihre seitliche Lage gegen Verschmutzung und Beschädigung weitgehend geschützt.

b) Trotz der guten Abdeckung der Spindel empfiehlt es sich, etwa in Abständen von 2 Jahren die Gewindegänge der Spindel und die Spindelmutter zu reinigen und neu einzufetten. Zu diesem Zweck wird zunächst die Schraube zum Nachstellen der Führung, die gleichzeitig auch die Spannweite begrenzt, entfernt. Nachdem die Spindel aus der Spindelmutter herausgedreht ist, kann man das bewegliche Vorderteil herausziehen. Die Gewindegänge der Spindel und Spindelmutter werden gereinigt und neu eingefettet. Bei dieser Gelegenheit können auch die inneren Führungsflächen des festen Schraubstockteils gereinigt werden. Es empfiehlt sich außerdem, bei entsprechender Senkrechthaltung des Vorderteils einige Tropfen Öl am Spindelkopf und Druckring in das Spindellager einfließen zu lassen. Der Zusammenbau erfolgt in umgekehrter Reihenfolge.

3. Auswechseln der Spindel (siehe Abb. S. 7)

bzw. des Federpakets beim HEUER Schraubstock. Zunächst muss der Druckring gegen die Druckfeder in die Vorderbackenbohrung gedrückt werden.

Hierzu wird ein Winkeleisen oder ein anderer geeigneter Gegenstand zwischen Abdeckblech und Druckring gespannt. Nun wird der Schraubstock soweit zugedreht, bis der Druckring in der Vorderbacke verschwindet und der Sprengring frei liegt. Der Sprengring kann nun mit Hilfe eines spitzen Gegenstandes aus der Nut entfernt und über die Spindel geschoben werden. Anschließend können Spindel, Druckfeder, Druckring, Sprengring und Druckscheibe aus der Vorderbacke entnommen werden. Beim anschließenden Zusammenbau ist darauf zu achten, die Vorderbackenbohrung und die Spindel ausreichend zu fetten.

4. Nachstellen der Führung

Die Führung ist von uns sorgfältig eingestellt und bedarf normalerweise lange Zeit keiner Nachstellung. Sollte dieses notwendig werden, sind zunächst die 4 Befestigungsschrauben zu lockern, damit die Führungsbacken nachgeben können. Sodann erfolgt die Nachstellung an der Mutter der Einstellschraube nach Bedarf. Schon eine geringe Drehung an der Mutter genügt, keinesfalls darf die Führung so stramm eingestellt werden, dass sich der Schraubstock beim Öffnen ruckweise bewegt. Nach beendeteter Nachstellung sind die 4 Befestigungsschrauben wie unter Punkt 1c wieder anzuziehen.

5. Ruckweises Öffnen des Schraubstockes

Sollte sich der Schraubstock beim Öffnen ruckweise bewegen, so ist dieses keinesfalls ein Fehler, sondern nur ein Warnsignal dafür, dass die Führung zu schwer geht. Die Gründe können folgende sein:

a) Der Schraubstock wurde beim Aufmontieren verspannt, Abhilfe siehe unter Punkt 1c).

b) Die Führung ist stark verschmutzt oder ohne Öl, Abhilfe siehe unter Punkt 2a).

c) Die Führung ist zu stramm eingestellt, Abhilfe siehe unter Punkt 4.

6. Schweißarbeiten

Die Spannflächen der Backen sind sorgfältig oberflächengehärtet. Bei Schweiß- und Lötarbeiten an im Schraubstock eingespannten Werkstücken ist besonders darauf zu achten, dass die Flamme des Schweißbrenners die Spannflächen nicht ausglüht. Ggf. sind diese mit feuerfesten bzw. hitzebeständigen Materialien abzudecken.

7. Schraubstöcke mit Drehvorrichtung

Die Montage des Schraubstockes auf dem Drehteller erfolgt wie unter Punkt 1c) beschrieben. Beim Befestigen des Drehtellers auf der Werkbank besteht die Möglichkeit des Verspannens nicht, da der Drehteller eine Drei-Punkt-Auflage hat. Die Drehvorrichtung selbst bedarf keiner Wartung. Bei Arbeiten, die ein häufiges Drehen des Schraubstockes erfordern, genügt zur Feststellung das Anziehen mittels der Spindelfeststellschraube, während sonst auch die gegenüberliegende Innensechskantschraube mit einem handelsüblichen Sechskantschlüssel angezogen werden sollte.

Zulässige max. Spannkraft (per Hand)

HEUER Schraubstock	KN	HEUER Compact	KN
100	15 – 17,5	120	10
120	25 – 30		
140	30 – 35		
160/180	35 – 40		

Montage- und Wartungsanleitung

HEUER Compact Schraubstock

1. Montage

a) Der Schraubstock ist so auf die Werkbank aufzusetzen, dass die Spannfläche der festen hinteren Backe in der Vertikalen idealerweise bündig zur Werkbankvorderkante sitzt. Nur so kann der Vorteil der großen seitlichen Tiefspannmöglichkeit beim Spannen langer Werkstücke senkrecht vor der Werkbank voll ausgenutzt werden.

b) Zur Befestigung des HEUER Compact-Schraubstocks auf der Werkbank sind nach Möglichkeit durchgehende Schrauben mit einem Durchmesser von 6 mm sowie passende Muttern mit Unterscheiben zu verwenden.

c) Die Schraubenlöcher sind sorgfältig anzuzeichnen und etwa 2 mm größer als der Schraubendurchmesser zu bohren.

2. Wartung

a) Bei Auslieferung sind die Führungsstange sowie die Gewindespindel bereits optimal geölt. Das Reinigen und leichte Einölen dieser beiden Elemente mit einem nicht zu dickflüssigen Maschinöl kann je nach Bedarf wiederholt werden.

b) Es empfiehlt sich, etwa in jährlichen Abständen die Gewindegänge der Spindel zu reinigen und neu einzulölen. Außerdem sollten bei entsprechender Senkrechthaltung des Vorderteils einige Tropfen Öl am Spindelkopf und Druckring in das Spindellager einfließen.

c) Nach starkem Schmutzbefall kann es sinnvoll sein, die Quicklaunch zu reinigen. Dazu ist der am

Verstellrohr angebrachte Deckel abzuziehen und durch die Skalennut Druckluft einzublasen. Den Vorgang jeweils in geschlossener und ganz geöffneter Position des Compact durchführen.

ACHTUNG: Sämtliche Sicherheitsmaßnahmen beachten! Insbesondere Brille und Mundschutz tragen!

3. Handhabung des HEUER Compact Schnellspann-Schraubstocks

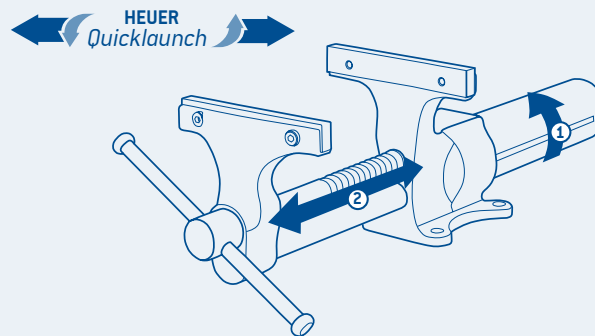
Um den Schraubstock per Quicklaunch [Schnellverstellung] zu öffnen oder zu schließen, wird das hintere Rohr mit der Millimeterskala von vorn gesehen gegen den Uhrzeigersinn bis zum Anschlag gedreht, in dieser Position gehalten und die vordere Backe heraus gezogen oder hinein geschoben. Danach das Schnellspannrohr loslassen. Eine Rückholfeder bringt den Verstellmechanismus wieder in seine Ausgangsposition.

Sollte der Mechanismus nicht sofort gängig sein oder das Schnellspannrohr nach dem Loslassen nicht sofort einrasten, geschieht dies automatisch durch leichtes Drehen der Spindel.

Hinweis: der Verstellmechanismus funktioniert aus Sicherheitsgründen nicht unter Last.

Achtung! Spannkraften über 10 kN (Kilonewton) können zur Deformierung von Schwengel und Spindel führen.

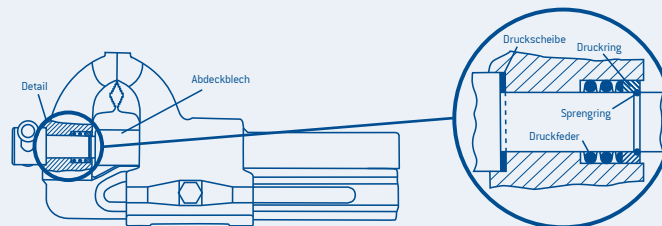
Haben Sie Fragen zur Anwendung oder zum Produkt, so finden Sie weitere Informationen unter www.heuer.de



DE



Auswechseln der Spindel am Heuer Schraubstock (siehe Seite 4, Punkt 3)



Montageanleitung HEUER Lift

Der Schraubstock kann durch die Höhenverstell- und Drehmöglichkeit des HEUER Lift Gerätes an die Größe des Anwenders, an das zu bearbeitende Werkstück und an die jeweilige Tätigkeit angepasst werden, so dass bequem gearbeitet werden kann.

Montage:

HEUER Lift mit Grundplatte auf die Werkbank aufsetzen und gegen die Anlagefläche drücken. Bei unebener Werkbankfläche die Grundplatte bis zur satten Auflage unterlegen und in dieser Stellung mit drei Schrauben M 12 (am sichersten sind durchgehende Schrauben mit Muttern) befestigen. Anschließend Schraubstock montieren.

Bedienung:

Nach Lösen der Klemmung mit dem Sicherheitsspannhebel lässt sich der Schraubstock ohne Kraftaufwand leicht in die gewünschte Arbeitsposition bringen. Eine auf das jeweilige Schraubstockgewicht abgestimmte Gasdruckfeder macht den Schraubstock praktisch gewichtslos.

Achtung: Klemmung nicht unter Last lösen! In optimaler Arbeitsstellung wird der Schraubstock dann mit dem Sicherheitsspannhebel arretiert.

Hinweis: Der Sicherheitsspannhebel ist in Ruhstellung nicht kraftschlüssig. Zur Betätigung deshalb Hebel in Richtung Gerät andrücken.

Backenbreite/mm*	Zulässige Belastung/kg	Art.-Nr.
100	4 - 10	104200
120	4 - 10	104220
140	10 - 16	104240
160/180	16 - 29	104260

* Angabe bezieht sich auf HEUER Schraubstöcke. Auch geeignet für Fremdfabrikate, dabei die zulässige Belastung beachten. Bei Bestellung bitte unbedingt Fabrikat und Größe angeben.



Montageanleitung HEUER Stand-Lift

Der Schraubstock kann durch die Höhenverstell- und Drehmöglichkeit des HEUER Stand-Lift an die Größe des Anwenders, an das zu bearbeitende Werkstück und an die jeweilige Tätigkeit angepasst werden, so dass bequem gearbeitet werden kann. Zudem bietet er die Möglichkeit der kompletten Bearbeitung rund um das Werkstück, da er frei im Raum installiert werden kann und keine Werkbank benötigt.

Montage:

Position mit ausreichend Platz wählen. Die Bodenplatte des HEUER Stand-Lifts aufsetzen. Bohrlöcher markieren. HEUER Stand-Lift wegsetzen und Löcher für die vier Fundamentschrauben (M12) bohren. Entsprechende Dübel einsetzen, HEUER Stand-Lift in Position bringen und mit den Fundamentschrauben fixieren. Anschließend Schraubstock montieren.

Hinweis: Schrauben und Dübel sind nicht im Lieferumfang enthalten.

Bedienung:

Nach Lösen der Klemmung mit dem Sicherheitsspannhebel lässt sich der Schraubstock ohne Kraftaufwand leicht in die gewünschte Arbeitsposition bringen.

Achtung: Klemmung nicht unter Last lösen! Eine Gasdruckfeder – auf das jeweilige Schraubstockgewicht abgestimmt – macht den Schraubstock praktisch gewichtslos. In optimaler Arbeitsstellung wird der Schraubstock dann arretiert.

Hinweis: Der Sicherheitsspannhebel ist in Ruhstellung nicht kraftschlüssig. Zur Betätigung deshalb Hebel in Richtung Gerät andrücken.

Backenbreite/mm*	ca. Gewicht/kg	Zulässige Belastung/kg	Art.-Nr.
120	21	4 - 10	117120
140	21	10 - 16	117140
160/180	21	16 - 19	117160

* Angabe bezieht sich auf HEUER Schraubstöcke. Auch geeignet für Fremdfabrikate, dabei die zulässige Belastung beachten. Bei Bestellung bitte unbedingt Fabrikat und Größe angeben.



Montageanleitung HEUER Klapp-Lift

Der Schraubstock kann bei Nichtgebrauch unter die Werkbank geklappt werden, wodurch die gesamte Arbeitsfläche für andere Arbeiten zur Verfügung steht. In Arbeitsstellung ist der Schraubstock um ca. 175 mm höhenverstellbar und um 360° drehbar.

Montage:

Den HEUER-Klapp-Lift unter die Werkbank und gegen die Anlagefläche drücken. Um einen bündigen Abschluss der Anschlagplatte des Klapp-Lifts mit der Werkbankoberkante zu bekommen, ggf. mit Unterlegscheiben oder ähnlichem unterlegen. In dieser Stellung möglichst mit drei durchgehenden Schlossschrauben M12 und Muttern befestigen. Anschließend Schraubstock montieren.

Bedienung:

a) Höhenverstellung:

Der Schraubstock kann nur höhenverstellt und gedreht werden, wenn die Rändelschraube (links) fest angezogen ist und die Klemmung mit dem Sicherheitsspannhebel gelöst wird.

Achtung: Klemmung nicht unter Last lösen! Der Sicherheitsspannhebel ist in Ruhestellung nicht kraftschlüssig. Zur Betätigung deshalb den Hebel in Richtung Gerät andrücken. Nach dem Lösen der Klemmung mit dem Sicherheitsspannhebel lässt sich der Schraubstock ohne Kraftaufwand leicht in die gewünschte Arbeitsposition bringen. Eine Gasdruckfeder – auf das jeweilige Schraubstockgewicht abgestimmt – macht den Schraubstock praktisch gewichtslos. In optimaler Arbeitsstellung kann der Schraubstock dann arretiert werden.

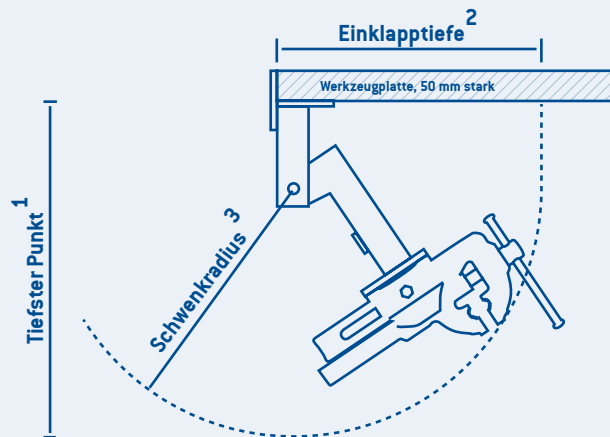
b) Abklappen:

Vor dem Abklappen muss der Schraubstock in die unterste Stellung und **rechtwinklig** zur

Werkbank gebracht werden. In dieser Stellung mit dem Sicherheitsspannhebel (rechts) arretieren und die Rändelschraube (links) bis zum Anschlag herausdrehen.

Hinweis: Nur in dieser Stellung kann der Schraubstock unter die Werkbank geklappt werden. Auch bei nicht oder nicht ausreichend angezogenem Sicherheitssystem die Höhenverstellung blockiert.

Der Schraubstock kann durch die Höhenverstell- und Drehmöglichkeit des HEUER Klapp-Lift an die Größe des Anwenders, an das zu bearbeitende Werkstück und an die jeweilige Tätigkeit angepasst werden, so dass bequem gearbeitet werden kann.



Backenbreite / mm *
 Tiefster Punkt / mm 1
 Einklapptiefe / mm 2
 Schwenkradius / mm 3
 Zulässige Belastung / kg
 Art.-Nr.

120	590	460	430	4-10	106120
140	630	495	470	10-16	106140

* Angabe bezieht sich auf HEUER Schraubstöcke. Auch geeignet für Fremdfabrikate, dabei die zulässige Belastung beachten. Bei Bestellung bitte unbedingt Fabrikat und Größe angeben.

¹ ab Unterkante Werkbankplatte (siehe Grafik)

² ab Vorderkante Werkbankplatte (siehe Grafik)

³ um den Drehpunkt (siehe Grafik)



Assembly and Maintenance Instructions

HEUER Vice

Our forged steel Parallel Vice System HEUER is a high quality product. By following the correct assembly and maintenance, it will give decades of reliable service.

1. Assembly

a) When the vice is fixed to the workbench, the jaw of the fixed rear saddle projects vertically about 10 mm above the edge of the workbench. This utilises the full side clamping potential of the vice and allows longer work pieces to be clamped upright in front of the workbench

b) The best way of securing the vice is to use clearance bolts and nuts. The bolt holes should be carefully marked and drilled about 2 mm larger than the bolt diameter. When the bolts are pushed through the vice and workbench, they must never be tight or skewed in their holes.

c) At the start of the assembly, the two vice jaws must be firmly clamped together. Before the bolts are inserted and tightened, it is especially important to ensure that the vice does not rock, but sits flat and square on the workbench. The four fixing screws should be uniformly tightened, using a crosswise tightening sequence, especially when fixing the vice to a softer material such as wood. If the base of the vice does not sit flat and square, or the bolts become skewed or wedged due to uneven tightening, the vice will bind and/or move jerkily, and the guides will one-sided burden...

2. Maintenance

a) In the final stages of manufacture the guide surfaces are, if necessary, carefully cleaned to remove any traces of paint over

spray, and are then newly lubricated with light machine oil. This cleaning and oiling of the guide runners should be repeated as often as required. However, the side location of the guide runners generally provides excellent protection from both dirt and damage.

b) Despite the good protection afforded to the spindle, it is still recommended that the spindle threads and the spindle nut are cleaned and re-greased every two years. To carry this out, the adjustment screw for the guide, that simultaneously restricts the opening width, must first be removed. After the spindle has been unwound from the spindle nut, the movable front portion of the vice can be removed on its own. The spindle threads and spindle nut should be thoroughly cleaned using a suitable de-greasing fluid, and then re-greased. At the same time, the inner guide surfaces of the fixed portion of the vice can be cleaned. It also helps re-assembly of the movable portion if a few drops of oil are applied to the spindle head and pressure ring in the spindle housing. Re-assembly is the reverse sequence of disassembly.

3. Replace the spindle (see fig. on page 15)

i.e. the spring assembly using HEUER bench vice. Firstly, the pressure ring must be pressed against the compression spring in the front jaw hole. To do this, an angle iron or another suitable object is clamped between the cover plate and pressure ring. The

bench vice is then closed until the pressure ring disappears in the front jaw and the snap ring is exposed. The snap ring can then be removed from the slot using a sharp object and pushed over the spindle. Following this the spindle, compression spring, pressure ring, snap ring and pressure disc can be removed from the front jaw. The front jaw hole and the spindle must be sufficiently lubricated during assembly.

4. Guide Adjustment

The guide mechanism leaves the factory in a carefully set position and normally requires no adjustment. In the event that this becomes necessary, the 4 fixing screws should first be loosened, to release the guide saddle. Then the adjustment of the screw can be carried out by turning the adjuster nut as required. Only very small rotations of the adjuster nut are needed. Never over-tighten the adjuster nut such that the vice binds or opens and closes jerkily. When adjustment is complete, the 4 fixing screws should be re-tightened as shown on item 1 c.

5. Jerky or uneven operation of the vice

If the vice opens and closes with a jerky motion, this is not necessarily a fault, but is a warning that the guide is not operating smoothly and correctly. Possible reasons for this are:

- a) The vice was fixed to the workbench in a stressed condition; see point 1, c above.
- b) The guide is very dirty, or lacking oil; see Point 2, a above.
- c) The guide is incorrectly adjusted; see Point 4 above.

6. Using the vice for Welding

The working surfaces of the vice jaws have been carefully hardened. When soldering or welding a clamped work piece in the vice, it is very important to ensure that welding flame does not cause the jaws to glow red. In such instances, fire and heat-resistant materials should be placed over the jaw surfaces before work begins.

7. Vices with rotation feature

The assembly of the vice on its rotation plate follows as described under Point 1, c. When bolting the rotation plate to the workbench, the three-point fixing arrangement of the plate prevents unwanted stressing during tightening. The rotation device itself needs no maintenance. During operation, when a frequent rotation of the vice is required, it is sufficient to tighten only the centre spindle fixing screw while the screw opposite is held and turned with a hexagon key.

Admissible maximum clamping force (manual)

HEUER bench vice		HEUER Compact	
	KN		KN
100	15 – 17,5	120	10
120	25 – 30		
140	30 – 35		
160/180	35 – 40		

Assembling and Maintenance Instructions

HEUER Compact bench vice

1. Assembly

a) The vice is to be placed on the workbench so that the fixed rear saddle is vertically flush with the front edge of the workbench. This makes it possible to utilize the full side clamping potential of the vice and allows longer work pieces to be clamped upright in front of the workbench.

b) To secure the HEUER Compact bench vice to the workbench use clearance bolts with a diameter of 6 mm with matching nuts and washers.

c) The holes for the screws are to be carefully marked and drilled about 2 mm larger than the bolt diameter.

2. Maintenance

a) At delivery the guide bar and threaded spindle are already ideally oiled. The cleaning and light oiling of these two elements with a not too viscous machine oil can be repeated as necessary

b) It is recommended to inspect, clean, and oil the spindle threads in annual intervals. When holding the front part upright a few drops of oil should also flow over the spindle head and pressure ring into the spindle housing.

c) After great soiling it can be worthwhile to clean the Quicklaunch. To do this, remove the cap on the adjustment bar and blow pressurized air into the scale groove. Repeat procedure in closed and open position of the Compact.

ATTENTION: Adhere to all safety measures! Expressly the wearing of safety glasses and mouth mask!

3. Handling the HEUER Compact Quicklaunch bench vice

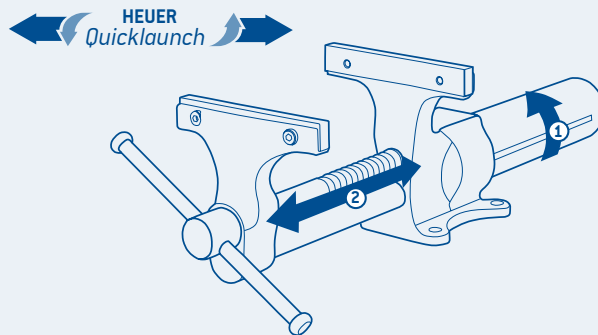
To open or close the vice by Quicklaunch (quick adjustment) turn the rear bar with the millimetre scale, when looking from the front, clockwise to the stop, hold in this position and remove or slide in the front jaw. Then release the Quicklaunch bar. A return spring brings the adjusting mechanism back into the original position.

If the mechanism is not immediately loosened or the quick gripping pipe does not immediately click into place after releasing then do this by gently turning the spindle.

Remark: For safety reasons the adjusting mechanism does not function if loaded.

Attention! Clamping forces of over 10 kN [Kilo Newton] can lead to deformation of the lever and spindle.

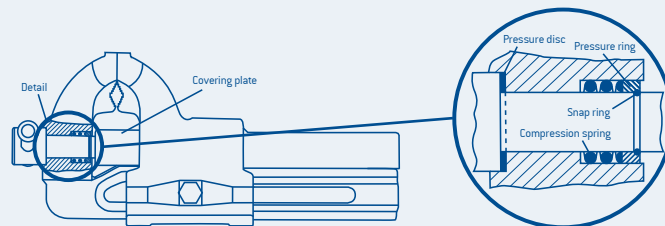
If you have questions concerning usage or the product you can find further information at www.heuer.de.



UK



Replace the spindle on the Heuer bench vice [see page 12, point 3]



Assembly Instructions HEUER Lift

The vice can, with the height and rotation options of the HEUER Lift device, be adjusted to the height of the user, the size of the workpiece and the necessary task, making working more comfortable.

Assembly:

Place HEUER Lift with base plate onto the workbench and press onto the mounting surface. If the workbench is uneven, underlay the base plate to create a tight fitting surface and secure it in this position with three M12 screws (the most secure are through going screws with nuts). Afterwards mount vice.

Operation:

After releasing the clamping with the safety clamping lever the vice can effortlessly be put into the desired work position. A gas shock absorber, specially tuned to the weight of the vice, makes the vice practically weightless.

Attention: Do not release clamping when loaded! In optimum work position the vice is then adjusted with the safety clamping lever.

Remark: The safety clamping lever is not frictional in the rest position. To activate move lever in direction of device.

Width of jaw/mm*	Permitted loading/kg	Item No.
100	4 - 10	104200
120	4 - 10	104220
140	10 - 16	104240
160/180	16 - 29	104260

* Data refers to HEUER Vices. Also suitable for other makes provided that permitted loading weights are observed. When ordering please do not forget details of make and size.



Assembly and operating instructions HEUER Stand-Lift

The vice can, with the height and rotation options of the HEUER Stand-Lift device, be adjusted to the height of the user, the size of the workpiece and the necessary task, making working more comfortable. In addition it offers the option of working all around the workpiece, because it can be installed in the middle of a room and does not require a workbench.

Assembly:

Select a position with enough space. Set up the base plate of the HEUER Stand-Lift. Mark drill holes. Move HEUER Stand-Lift and drill the holes for the four foundation bolts (M12, not included in the delivery)

Put in corresponding dowels, position HEUER Stand-Lift and secure with foundation bolts. Then mount vice.

Remark: Screws and dowels are not included in the delivery.

Operating:

After releasing the clamping with the safety clamping lever the vice can be effortlessly put into the desired work position.

Attention: Do not release clamping when loaded! A gas shock absorber - specially tuned to the weight of each vice - makes the vice practically weightless. In optimum work position the vice is then adjusted.

Remark: The safety clamping lever is not frictional in the rest position. To activate, move lever in direction of device.

Width of jaw/mm*	Approx. Weight/kg	Permitted loading/kg	Item No.
120	21	4 - 10	117120
140	21	10 - 16	117140
160/180	21	16 - 19	117160

* Data refers to HEUER Vices. Also suitable for other makes provided that permitted loading weights are observed. When ordering please do not forget details of make and size.



Assembly and operating instructions HEUER Collapsible-Lift

When not in use the vice can be folded under the workbench, thus freeing the whole workspace for other work. The adjustability of the vice extends to approx. 175 mm in height and to rotatability of 360°.

Assembly:

Press the HEUER Collapsible-Lift under the workbench and against the mounting surface. If the workbench underside is uneven, underlay until collapsible lift is tight fitting and the end of the stop plate and the top edge of the workbench are flush. Secure in this position with three through-going coach bolts M12 and nuts. Then mount vice.

Operating:

a) Height adjustment:

The vice can only be adjusted in height and rotated if the knurled thumb screw (left) is pulled tight and the clamping is released by the safety clamping lever.

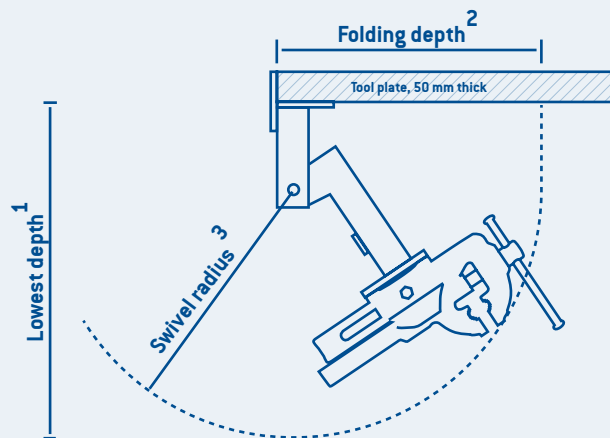
Attention: Do not release clamping when loaded! The safety clamping lever is not frictional in the rest position. To activate, move lever in direction of device. After releasing the clamping with the safety clamping lever the vice can effortlessly be put into the desired work position. A gas shock absorber - specially tuned to the weight of each vice - makes the vice practically weightless. In optimum work position the vice is then adjusted with the safety clamping lever.

b) Collapsing:

Before collapsing the vice must be brought into the lowest position and in a right angle to the workbench. Adjust in this position with the safety clamping lever (right) and unscrew the knurled thumb screw (left) to the stop.

Remark: The vice can only be collapsed under the workbench in this position. Because of the integrated safety system the height adjustment is blocked even if the safety clamping lever is not tightened or not tightened sufficiently.

Because of the height adjustment and rotational options the HEUER Collapsible Lift can be adjusted to the height of the user, the size of the workpiece and the necessary task, making working more comfortable.



	Width of jaw/mm*	Lowest depth/mm 1	Folding depth/mm 2	Swivel radius/mm 3	Permitted loading/kg	Item No.
120	590	460	430	4-10	106120	
140	630	495	470	10-16	106140	

* Data refers to HEUER Vices. Also suitable for other makes provided that permitted loading weights are observed. When ordering please do not forget details of make and size.

¹ From lower edge of workbench plate (see diagram)

² From front edge of workbench plate (see diagram)

³ Around point of rotation (see diagram)



L'étau HEUER et son mécanisme vireur

Notice de montage et d'entretien

Notre étau HEUER en acier forgé et au système de guidage parallèle est un outil de qualité. Un montage et un entretien adéquats lui conféreront une grande longévité.

1. Montage

a) L'étau doit être installé sur l'établi de telle manière à ce que la surface de serrage de la mâchoire fixe postérieure dépasse d'environ 10 mm à la verticale le bord supérieur du plan de travail. Ce n'est que dans cette position qu'il sera possible de profiter entièrement de l'avantage qu'offre la grande possibilité de serrage latérale lors du serrage de pièces à usiner longues perpendiculairement à l'établi.

b) Pour fixer l'étau, il est conseillé d'utiliser des vis traversantes à écrous. Au préalable, il faut soigneusement marquer le trou de perçage et percer ceux-ci 2 mm plus grands que le diamètre réel des vis. En traversant l'étau et le plan de travail, les vis ne doivent en aucun cas être forcées ou se coincer.

c) Au début de l'installation, les deux surfaces de serrage de l'étau doivent être fermement serrées. Avant l'application et le vissage des vis à écrous, il faut prêter une attention toute particulière à ce que l'étau ne soit pas vacillant mais au contraire bien installé sur le plan de travail. Les 4 écrous d'ancrage doivent être vissés en croix de manière régulière, en particulier lorsque l'étau repose sur une surface peu ferme (comme par ex. du bois). Si l'étau n'est pas installé correctement sur une surface plane adéquate ou si le vissage des vis d'ancrage se fait de manière inégale ou mal ajustée, son fonctionnement en sera amoindri et les guidages ne seront alors qu'unilatéralement mis à contribution.

2. Entretien

a) Avant la mise en exploitation, il faut veiller à nettoyer les surfaces de guidage, - afin d'enlever d'éventuels et presque inévitables restes de peinture-, et à les lubrifier d'une huile à machine semi-épaisse. Le nettoyage et la lubrification des rails de guidage doivent être répétés selon besoin. Il est à noter que grâce à leur position latérale, les rails de guidage sont d'ores et déjà efficacement protégés des salissures et des dommages.

b) Malgré la bonne couverture de la broche, il est conseillé, environ tous les deux ans, de nettoyer et de lubrifier les pas de filetage de la broche ainsi que la broche mère. Pour y procéder, il faut tout d'abord retirer les vis d'ajustage du guidage qui ont pour fonction parallèle de limiter l'envergure du serrage. Après que la broche ait été retirée de la broche mère, il est alors possible de retirer les parties avant mobiles. Les pas de filetage de la broche ainsi que la broche mère peuvent être alors nettoyés et lubrifiés. Ce faisant, il est aussi possible de procéder au nettoyage des surfaces de guidage internes de la partie fixe de l'étau. Il est conseillé en outre, alors que la partie avant se trouve momentanément en position verticale, de laisser couler quelques gouttes d'huile sur la tête de la broche et sur la bague de pression qui se trouvent dans le logement de la broche. Le remontage se fait dans l'ordre inverse.

3. Remplacement de la broche (voir fig. page 23)
ou du paquet de ressorts pour l'étau HEUER. La bague de pression doit être pressée au préalable

contre le ressort de pression dans l'alésage de la mâchoire avant. Pour ce faire, une cornière ou un autre objet approprié est tendu entre la tôle de recouvrement et la bague de pression. L'étau est désormais tourné jusqu'à ce que la bague de pression disparaisse dans la mâchoire avant et que la bague d'arrêt soit dégagée. La bague d'arrêt peut alors être retirée de la rainure à l'aide d'un objet pointu et être glissée par dessus la broche. Ensuite la broche, le ressort de pression, la bague de pression, la bague d'arrêt et le disque de pression peuvent être retirés de la mâchoire avant. Lors de l'assemblage ultérieur, il faut veiller à graisser suffisamment l'alésage de la mâchoire avant ainsi que la broche.

4. Réajustement du guidage

Le guidage est soigneusement ajusté par nos soins et ne nécessite normalement pas de réajustement immédiat. En cas de nécessité, il faut tout d'abord défaire les 4 vis d'ancrage afin que les mâchoires de guidage puissent être délestées. Selon besoin, suit alors le réajustement au niveau des pas de vis des écrous d'ajustement. Afin d'éviter que l'étau ne se meuve par saccades lors de son ouverture, un ajustement trop ferme du guidage est alors à éviter. Une fois le réajustement réalisé, il faut revisser les 4 vis d'ancrage comme indiqué en point 1c..

5. Ouverture par saccades de l'étau

Au cas où lors de son ouverture l'étau devait se mouvoir par saccades, ceci n'est en aucune sorte un défaut mais seulement un signal d'alarme signifiant que le guidage est trop dur. Les raisons peuvent être les suivantes :

- a) Lors du montage, l'étau a été déformé, - indication de conseils en point 1c).
- b) Le guidage est fortement sali ou encore manqué d'huile, - indication de conseils en oint 2a).

c) Le guidage est trop fermement ajusté, - indication de conseils en point 4.

6. Travaux de soudure

Les surfaces de serrage des mâchoires ont été soigneusement soumises à une trempe de surface. Lors de travaux de soudure ou de brasage au niveau des pièces en tension à l'intérieur de l'étau, il faut tout particulièrement veiller à ce que les flammes de l'appareil de soudure ne fassent pas fondre les surfaces de serrage. Par précaution, il est fortement conseillé de les recouvrir de matériaux ignifugés ou thermorésistants.

7. Etau avec mécanisme vireur

Le montage de l'étau sur la base tournante doit se faire comme indiqué en point 1c). Lors de la fixation de la base tournante sur le plan de travail, il n'est pas possible de procéder au serrage car la base tournante comporte une surface d'appui à trois points. Le mécanisme vireur ne nécessite en lui-même aucun entretien. Lors de travaux qui nécessitent une rotation fréquente de l'étau, il suffit, pour la fixation de celui-ci, de le visser à l'aide des vis d'ajustement, alors qu'autrement, il faudrait également visser les boulons à six pans creux opposés.

Force de serrage maximale admissible (à la main)

Etau HEUER	KN	Compact HEUER	KN
100	15 – 17,5	120	10
120	25 – 30		
140	30 – 35		
160/180	35 – 40		

Instructions de montage et de maintenance de l'étau HEUER Compact

1. Montage

a) L'étau doit être fixé au plan de travail de telle manière à ce que les surfaces de serrage des mâchoires arrière fixes soient positionnées à la verticale et pour le mieux alignées au rebord avant de l'établi. Ce n'est qu'ainsi, face à l'établi, que l'on peut tirer un avantage complet de la grande profondeur de serrage latérale de pièces à usiner longues.

b) Pour la fixation de l'étau HEUER Compact à l'établi, il est conseillé d'utiliser, si possible, des vis d'un seul tenant d'un diamètre de 6 mm ainsi que des écrous munis de rondelles.

c) Les trous de perçage des vis doivent être au préalable soigneusement marqués au crayon et présenter un diamètre supérieur à celui des vis d'environ 2 mm.

2. Maintenance

a) Les tiges de guidage et la vis filetée sont livrés parfaitement lubrifiés. Le nettoyage et la lubrification de ces deux éléments peuvent être répétés selon besoin à l'aide d'une huile machine semi-épaisse.

b) Une fois par an, il est recommandé de nettoyer et lubrifier à nouveau les pas de vis de la broche. En outre, il est conseillé de faire couler quelques gouttes d'huile sur la tête de broche ainsi que sur le manchon de pression situé dans le roulement de broche, ceci en positionnant adéquatement la partie avant à la verticale.

c) En cas de fortes poussières et limailles, il est nécessaire de procéder au nettoyage du Quicklaunch. Pour ce faire, il faut retirer le couvercle situé au niveau de la tige de réglage et faire circuler de l'air sous pression à travers l'encoche graduée. Ce processus doit être répété lorsque l'étau Compact se trouve en position fermée ainsi qu'en position ouverte.

ATTENTION : Respectez toutes les mesures de sécurité ! N'oubliez jamais de porter lunettes et masque de protection!

3. Manutention de l'étau HEUER Compact à serrage rapide.

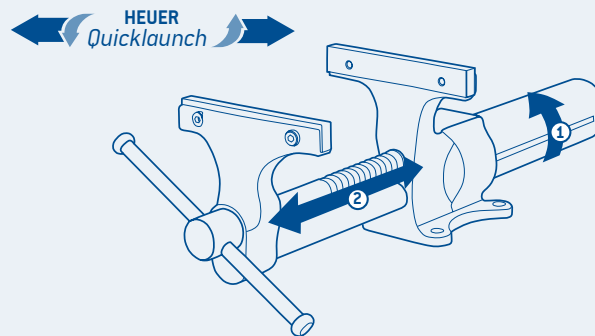
Pour ouvrir ou refermer l'étau en mode Quicklaunch (réglage rapide), la tige arrière, vue de l'avant et à l'aide de la graduation millimétrique, doit être tournée jusqu'à la butée dans le sens des aiguilles d'une montre, être tenue dans cette position, les mâchoires avant doivent être sorties ou entrées. Ensuite, la tige de serrage rapide doit être relâchée. Un ressort de rappel ramènera le mécanisme de réglage dans sa position initiale.

Au cas où le mécanisme de réglage ne fonctionnait pas directement ou au cas où la tige de serrage rapide ne s'enclenchait pas directement après avoir été relâchée, ceci pourra se faire automatiquement par un léger mouvement de la broche.

NOTE : pour raisons de sécurité, le mécanisme de réglage ne fonctionne pas sous charge.

Pour de plus amples informations concernant l'utilisation ou le produit, veuillez consulter s.v.p. www.heuer.de.

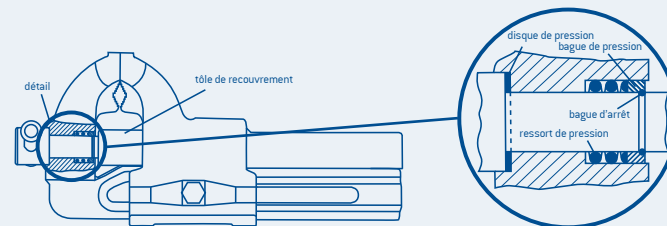
Attention ! Des forces de serrage dépassant 10 kN (kiloNewton) peuvent entraîner une déformation du balancier et de la broche.



FR



Remplacement de la broche sur l'étau Heuer (voir page 20, point 3)



Notice de montage de l'élévateur HEUER.

Grâce à l'appareil élévateur HEUER pivotant et réglable en hauteur, l'étau peut être adapté à la taille de chaque utilisateur ainsi qu'aux différents types d'activités et de pièces à usiner en garantissant ainsi une grande aisance de travail.

Installation:

Disposez l'élévateur HEUER avec son plateau de base sur l'établi en appuyant contre la surface de support. Si la surface de l'établi devait présenter des aspérités, compensez en plaçant des petites cales sous le plateau de base. Dans cette position, fixez l'élévateur avec trois vis M 12 [l'utilisation de vis à écrous est conseillée] et procédez ensuite à l'installation de l'étau.

Utilisation:

En actionnant le desserrage à l'aide du levier de sécurité, l'étau peut être positionné sans effort dans la position de travail souhaitée. Un ressort d'arrêt pressurisé adapté au poids de chaque étau fait en sorte que l'étau semble être pratiquement sans poids.

Attention: Ne jamais actionner le desserrage sous charge ! En position optimale de travail, l'étau pourra être bloqué à l'aide du levier de serrage de sécurité.

Remarque: En position d'arrêt, le levier de serrage de sécurité n'est pas entraîné par adhérence. Par conséquence, pour l'actionner, pressez sur le levier en direction de l'appareil.

Largeur de mâchoires/mm*	Charge admise/kg	Art. N°
100	4 - 10	104200
120	4 - 10	104220
140	10 - 16	104240
160/180	16 - 29	104260

* L'indication se réfère à l'étau HEUER. Egalement compatible avec des produits de marques de fabrication étrangères, la charge admise doit être cependant contrôlée. Au moment de la commande, veuillez absolument donner s.v.p. la marque de fabrication et la taille.



Notice de montage de l'élévateur vertical HEUER

Grâce à l'appareil élévateur vertical HEUER pivotant et réglable en hauteur, l'étau peut être adapté à la taille de chaque utilisateur ainsi qu'aux différents types d'activités et de pièces à usiner en garantissant ainsi une grande aisance de travail. De surcroît, pouvant être installé n'importe où dans l'atelier et ne nécessitant pas d'établi, il permet un façonnage complet tout autour des pièces à usiner.

Installation:

Choisissez une position offrant suffisamment de place. Mettez le plateau de base de l'élévateur vertical HEUER en place. Marquez les trous de perçage. Retirez l'élévateur vertical HEUER et percez les trous pour les quatre vis d'ancrage [M12, - non comprises dans le volume de livraison]. Utilisez les chevilles conformes, positionnez l'élévateur vertical HEUER et fixez-le à l'aide des vis d'ancrage.

Remarque: Les vis et les chevilles ne sont pas fournies avec le volume de livraison.

Utilisation:

En actionnant le desserrage à l'aide du levier de sécurité, l'étau peut être positionné sans effort dans la position de travail souhaitée.

Attention: Ne jamais actionner le desserrage sous charge ! Grâce à un ressort d'arrêt pressurisé, - adapté au poids de chaque étau, - l'étau semble être pratiquement sans poids. Une fois en position optimale de travail, l'étau pourra alors être bloqué.

Remarque: En position d'arrêt, le levier de serrage de sécurité n'est pas entraîné par adhérence. Par conséquence, pour l'actionner, pressez sur le levier en direction de l'appareil.

Largeur de mâchoires/mm*	Poids moyen/kg	Charge admise/kg	Art. N°
120	21	4 - 10	117120
140	21	10 - 16	117140
160/180	21	16 - 19	117160

* L'indication se réfère à l'étau HEUER. Egalement compatible avec des produits de marques de fabrication étrangères, la charge admise doit être cependant contrôlée. Au moment de la commande, veuillez absolument donner s.v.p. la marque de fabrication et la taille.



Notice de montage et d'utilisation de l'élévateur escamotable de HEUER

Lorsqu'il n'est pas utilisé, l'étau peut être rabattu sous l'établi permettant ainsi de libérer entièrement le plan de travail en vue d'autres travaux. En position de travail, l'étau peut être réglé sur une hauteur de 175 mm et pivoté à 360°.

Montage:

Disposez l'élévateur escamotable HEUER sous l'établi et appuyez contre la surface de support. Si le plan de travail devait présenter des aspérités, compensez en plaçant des petites cales et positionnez la plaque de butée de l'élévateur escamotable sur le bord supérieur de l'établi. Dans cette position, fixez de préférence à l'aide de trois boulons écrous bruts à tête bombée et collet carré M12. Procédez ensuite à l'installation de l'étau.

Utilisation:

a) Réglage en hauteur :

L'étau ne pourra être réglé en hauteur ou pivoté que si l'écrou moleté (à gauche) est fortement fixé et si le desserrage à l'aide du levier de sécurité est actionné.

Attention: ne jamais actionner le desserrage sous charge ! En position d'arrêt, le levier de serrage de sécurité n'est pas entraîné par adhérence. Par conséquent, pour l'actionner, pressez le levier en direction de l'appareil. En actionnant le desserrage à l'aide du levier de sécurité, l'étau peut être positionné sans effort dans la position de travail souhaitée. Un ressort d'arrêt pressurisé, - adapté au poids de chaque étau-, fait en sorte que l'étau semble être pratiquement sans poids.

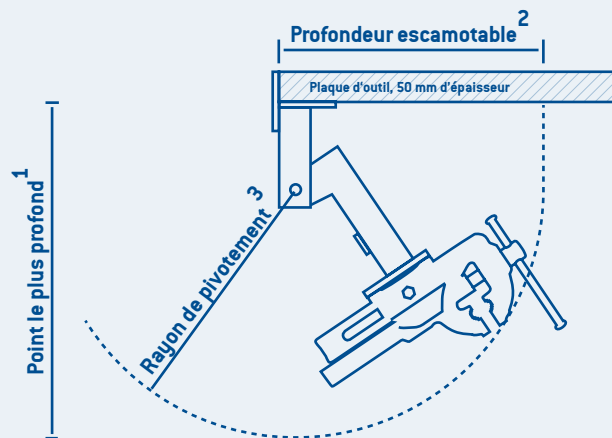
b) Rabattre :

Avant de pouvoir être rabattu, l'étau doit être positionné dans la position la plus basse et per-

pendiculairement au plan de travail. Dans cette position, arrêtez-le à l'aide du levier de serrage de sécurité (à droite) et dévissez les boulons écrous (à gauche) jusqu'à la butée.

Remarque: ce n'est que dans cette position que l'étau pourra être rabattu sous l'établi. Lorsque le levier de serrage de sécurité n'est pas ou pas suffisamment actionné, le système intégré de sécurité ne permettra pas non plus le réglage en hauteur.

Grâce aux fonctions de pivot et de réglage en hauteur de l'élévateur escamotable HEUER, l'étau peut être ajusté à la taille de son utilisateur, aux types des pièces à usiner ainsi qu'aux différents travaux tout en permettant ainsi une position de travail des plus confortables.



	Largeur de mâchoires /mm *	Point le plus profond /mm 1	Profondeur escamotable /mm 2	Rayon de pivotement /mm 3	Charge admise /kg	Art. N°
120	590	460	430	4-10	106120	
140	630	495	470	10-16	106140	

* L'indication se réfère à l'étau HEUER. Egalement compatible avec des produits de marques de fabrication étrangères, la charge admise doit être cependant contrôlée. Au moment de la commande, veuillez absolument donner s.v.p. la marque de fabrication et la taille.

- 1 à partir du bord inférieur du plan de travail de l'établi (Voir graphique)
- 2 à partir du bord supérieur du plan de travail de l'établi (Voir graphique)
- 3 à partir du pivot (Voir graphique)



Tornillo de banco y dispositivo giratorio HEUER

Manual de instrucciones

Nuestro tornillo de banco paralelo con el sistema HEUER, enteramente forjado de acero, es un producto de alta calidad. Montándolo y manteniéndolo correctamente le prestará servicios durante décadas.

1. Montaje

a) El tornillo debe colocarse sobre el banco de trabajo de tal modo que la superficie de amarre de la mordaza fija posterior sobresalga del borde anterior del banco unos 10 mm. Solamente así puede aprovecharse completamente la ventaja de la gran posibilidad de amarre lateral al sujetar verticalmente piezas largas delante del banco.

b) Para fijar el tornillo de banco deben emplearse en lo posible tornillos pasantes con tuercas. Los taladros para los tornillos deben marcarse cuidadosamente y tienen que ser 2 mm más grande que el diámetro de éstos. Al introducir los tornillos a través del tornillo de banco y del banco mismo, hay que cuidar que no se atasquen y no hacerlos entrar por la fuerza.

c) Al comenzar el montaje, ambas superficies de amarre del tornillo de banco deben estar firmemente apretadas. Antes de colocar y apretar las tuercas debe ponerse especial atención a que el tornillo no tambalee, sino que asiente plenamente sobre el banco de trabajo. Los 4 tornillos de sujeción deben apretarse parejamente y en forma cruzada, especialmente cuando el tornillo de banco se coloque sobre una base más blanda (p. ej. madera). Cuando el tornillo de banco se tuerce o se atasca debido a que no asienta plenamente sobre su base o a un apriete desparejo de los tornillos de sujeción, funciona con dificultad y a sacudidas.

2. Mantenimiento

a) Antes de la puesta en servicio deben limpiarse eventualmente las superficies de guía, eliminando

restos de pintura que no siempre pueden evitarse, y aceitándolas ligeramente de nuevo con un aceite para máquinas no demasiado espeso. La operación de limpieza y aceitado de las guías debe repetirse según necesidad. Por lo demás, gracias a su ubicación lateral, las guías están ampliamente protegidas contra la suciedad y los daños.

b) A pesar de que el husillo está bien protegido, es recomendable limpiar y reengrasar las espiras y la tuerca del mismo aprox. cada dos años. A tal efecto, debe retirarse primero el tornillo para reajuste de la guía, el que al mismo tiempo limita la capacidad de amarre. Una vez que se ha desenroscado el husillo de la tuerca puede extraerse la parte móvil delantera. Las espiras de la tuerca y del husillo se limpian y se engrasan de nuevo. En esta ocasión pueden limpiarse también las superficies guía interiores de la parte fija del tornillo de mesa. Se recomienda además verter algunas gotas de aceite en el cabezal del husillo y el anillo de presión para que fluyan en el cojinete del husillo, manteniendo la parte delantera en forma vertical. El montaje se efectúa en orden inverso.

3. Cambio del husillo (véase ilustración pág. 31) o sea, del conjunto de muelle en el tornillo de banco HEUER. En primer lugar, hay que presionar la abrazadera de contacto contra el muelle de presión dentro de la perforación de la mordaza anterior. Para ello, tensamos un hierro en ángulo u otro elemento apropiado entre la chapa protectora y la abrazadera de contacto. Después, cerramos el tornillo de banco hasta que la abrazadera

de contacto desaparezca dentro de la mordaza anterior y el anillo resorte salga a la superficie. Ahora el anillo resorte puede sacarse de la ranura mediante un objeto puntiagudo y deslizarse sobre el husillo. A continuación, pueden sacarse de la mordaza anterior el husillo, el muelle de presión, la abrazadera de contacto, el anillo resorte y el disco de presión. En el montaje subsiguiente asegúrese de que la perforación de la mordaza anterior y el husillo estén bien engrasados.

4. Reajuste de la guía

La guía ha sido cuidadosamente ajustada por nosotros y normalmente no requiere reajuste por mucho tiempo. Si el mismo llegara a ser necesario, deberán aflojarse primero los 4 tornillos de sujeción para que puedan ceder las mordazas guía. Luego se efectúa el reajuste con la tuerca del tornillo de ajuste, según necesidad. Un mínimo giro de la tuerca resulta suficiente. En ningún caso el ajuste de la guía debe ser tan tenso que el tornillo de banco se mueva a sacudidas al abrirlo. Una vez finalizado el reajuste deben apretarse nuevamente los 4 tornillos de sujeción como en el punto c).

5. Apertura del tornillo a sacudidas

Si el tornillo de banco se mueve a sacudidas al abrirlo, ello de ningún modo significa un fallo, sino únicamente una señal que nos advierte que la guía trabaja con dificultad. Las causas pueden ser las siguientes:

- El tornillo de banco se ajustó torcido al montarlo. Véase subsanación en el punto 1c).
- La guía está sumamente sucia o sin aceite. Ver subsanación en el punto 2a).
- El ajuste de la guía está demasiado tenso. Ver subsanación en el punto 4.

6. Trabajos de soldadura

Las superficies de amarre de las mordazas están cuidadosamente templadas por inducción. En trabajos de soldadura de piezas amarradas debe prestarse especial atención a que la llama del soplete no ponga al rojo vivo las superficies de amarre. En caso necesario, éstas deben recubrirse con materiales termoresistentes o resistentes al fuego.

7. Tornillos de banco con dispositivo giratorio

El montaje del tornillo de banco sobre el plato giratorio se efectúa como está descrito en el punto 1c). Al fijar el plato giratorio en el banco de trabajo no existe la posibilidad de ajustarlo torcido, ya que el mismo cuenta con un apoyo de tres puntos. El dispositivo giratorio en sí no requiere mantenimiento. En trabajos que requieren un giro frecuente del tornillo, es suficiente fijarlo apretando el tornillo de fijación del husillo, mientras que en otros casos hay que apretar también el tornillo cilíndrico con hexágono interior situado enfrente con una llave allen.

Elasticidad máxima permitida (manual)

HEUER tornillo de banco	KN	HEUER Compact	KN
100	15 – 17,5	120	10
120	25 – 30		
140	30 – 35		
160/180	35 – 40		

Instrucciones de montaje y mantenimiento del tornillo de banco HEUER Compact

1. Montaje

a) El tornillo debe colocarse en el banco de trabajo de forma que, en lo posible, la superficie de amarre de la mordaza fija trasera esté en vertical a ras con el canto delantero del banco. Sólo así podrá aprovecharse la ventaja que ofrece la gran profundidad de amarre lateral al sujetar piezas largas en vertical delante del banco.

b) Para fijar el tornillo HEUER Compact en el banco, hay que utilizar siempre que sea posible tornillos pasantes con un diámetro de 6 mm así como las tuercas correspondientes con arandelas.

c) Los agujeros para los tornillos deberán marcarse con cuidado y taladrarse unos 2 mm más grandes que el diámetro de los tornillos.

2. Mantenimiento

a) Cuando el tornillo sale de fábrica, la barra de guía y el husillo roscado se han engrasado ya de forma óptima. Siempre que sea necesario, estos dos elementos podrán volver a limpiarse y engrasarse ligeramente con un aceite para máquinas no demasiado viscoso.

b) Se recomienda limpiar y volver a aceitar los pasos de rosca del husillo aprox. una vez al año. Además, sujetando correspondientemente en vertical la parte delantera, deberán fluir algunas gotas de aceite por la cabeza del husillo y el anillo de empuje hasta el cojinete del husillo.

c) En caso de fuerte suciedad, podrá ser conveniente limpiar el sistema de ajuste rápido Quic-

lauch. Para este fin habrá que retirar la tapa colocada en el tubo de ajuste y soplar aire comprimido por la ranura de la escala. Realizar esta operación con el Compact cerrado y en posición completamente abierta.

ATENCIÓN: Tener en cuenta todas las medidas de seguridad. En especial, llevar puestas gafas y protección para la boca.

3. Manejo del tornillo de banco de amarre rápido HEUER Compact

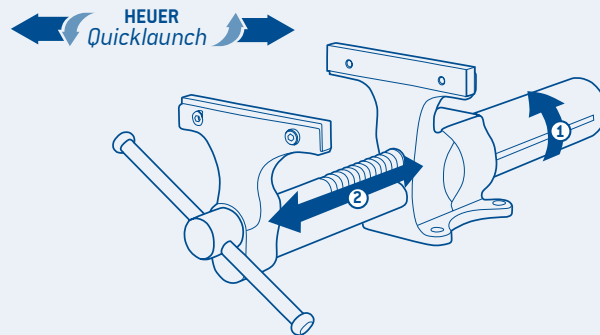
Para abrir o cerrar el tornillo mediante el ajuste rápido Quicklaunch, el tubo trasero con la escala milimétrica se gira hasta el tope en el sentido contrario a las agujas del reloj (mirando desde delante). Se mantiene en esta posición y la mordaza delantera se saca o se introduce. Después se suelta el tubo de amarre rápido. Un muelle recuperador vuelve a llevar el mecanismo de ajuste a su posición inicial.

Si el mecanismo no tiene de inmediato una marcha suave o si el tubo de amarre rápido no se enclava inmediatamente después de soltarlo, esto se consigue automáticamente girando ligeramente el husillo.

Nota: Por razones de seguridad, el mecanismo de ajuste no funciona bajo carga.

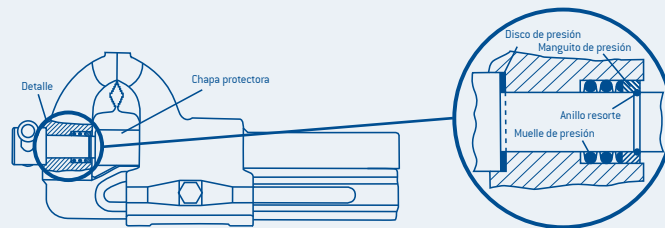
Atención: Fuerzas de amarre por encima de 10 kN [kilonewtons] podrán provocar la deformación del bandeador y del husillo.

En caso de preguntas relativas a la aplicación o al producto, podrá encontrar más información en www.heuer.de.



ES

Cambio del husillo en el tornillo de banco HEUER (véase pág. 28, punto 3)



Elevador HEUER Manual de instrucciones

Mediante la posibilidad de ajuste en altura y de giro del aparato elevador HEUER, el tornillo de banco puede adaptarse a la altura del operario, a la pieza a trabajar y al tipo de tarea, de manera que pueda trabajarse cómodamente.

Montaje:

Colocar el elevador HEUER con la placa de base sobre el banco de trabajo y presionarlo contra la superficie de apoyo. En caso de una superficie de banco despareja, calzar la placa de base hasta que apoye plenamente y fijarla en esa posición con tres tornillos M12 (lo más seguro son tornillos pasantes con tuercas). A continuación montar el tornillo de banco.

Utilización:

Luego de aflojar el cierre con la palanca de sujeción de seguridad, el tornillo puede colocarse fácilmente y sin esfuerzo en la posición de trabajo deseada. Un cilindro de gas, de diferente tamaño según el peso del tornillo de banco, hace que el tornillo se vuelva prácticamente ingrávito.

Atención: ¡No aflojar el cierre cuando haya carga! Una vez en la posición de trabajo óptima, el tornillo se inmoviliza por medio de la palanca de sujeción de seguridad.

Indicación: La palanca de sujeción de seguridad no tiene arrastre de fuerza en posición de reposo. Por ello, para accionarla, hay que empujar la palanca hacia el aparato.

Anchura de mordaza/mm*	Carga máxima permitida/kg	Referencia
100	4 - 10	104200
120	4 - 10	104220
140	10 - 16	104240
160/180	16 - 29	104260

* Este dato se refiere a tornillos de banco HEUER. También sirve para tornillos de otras marcas, pero hay que observar la carga máxima permitida. En sus pedidos, indique siempre marca y tamaño.



Elevador de pie HEUER Manual de instrucciones

Mediante la posibilidad de ajuste en altura y de giro del elevador de pie HEUER, el tornillo de banco puede adaptarse a la altura del operario, a la pieza a trabajar y al tipo de tarea, de manera que pueda trabajarse cómodamente.

Además, brinda la posibilidad de trabajar la pieza por todos lados, dado que puede instalarse libremente en el espacio y no requiere banco de trabajo.

Montaje:

Escoger una ubicación con suficiente espacio. Colocar la placa de piso del elevador de pie HEUER. Marcar los taladros. Retirar el elevador y taladrar los agujeros para los cuatro tornillos de anclaje (M12, no incluidos en el alcance de suministro). Introducir las espigas correspondientes, colocar el elevador HEUER en su posición y fijarlo con los tornillos de anclaje. A continuación montar el tornillo de banco.

Indicación: Los tornillos y espigas no forman parte del alcance de suministro.

Utilización:

Luego de aflojar el cierre con la palanca de sujeción de seguridad, el tornillo puede colocarse fácilmente y sin esfuerzo en la posición de trabajo deseada.

Atención: ¡No aflojar el cierre cuando haya carga! Un cilindro de gas, de diferente tamaño según el peso del tornillo de banco, hace que el tornillo se vuelva prácticamente ingrávito. Una vez en la posición de trabajo óptima, el tornillo se inmoviliza.

Indicación: La palanca de sujeción de seguridad no tiene arrastre de fuerza en posición de reposo. Por ello, para accionarla, hay que empujar la palanca hacia el aparato.

Anchura de mordaza/mm*	Peso aprox./kg	Carga máxima permitida/kg	Referencia
120	21	4 - 10	117120
140	21	10 - 16	117140
160/180	21	16 - 19	117160

* Este dato se refiere a tornillos de banco HEUER. También sirve para tornillos de otras marcas, pero hay que observar la carga máxima permitida. En sus pedidos, indique siempre marca y tamaño.



Elevador abatible HEUER Manual de instrucciones

El tornillo de banco puede abatirse cuando no se lo utiliza, colocándolo debajo del banco de trabajo, con lo cual se dispone de toda la superficie de trabajo para otras tareas. En posición de trabajo, el tornillo se puede ajustar en altura unos 175 mm y girarlo 360°.

Montaje:

Presionar el elevador abatible HEUER hacia abajo del banco de trabajo y contra la superficie de apoyo. En caso necesario, y si la parte de abajo del banco es despareja, colocar calzas hasta que la placa de tope del aparato apoye plenamente y quede a ras con el borde superior del banco. En esa posición, sujetar en lo posible con tres tirafondos pasantes M12 y tuercas. A continuación montar el tornillo de banco.

Utilización:

a) Ajuste de altura:

El tornillo de banco puede ajustarse en altura y girarse únicamente cuando el tornillo de cabeza moleteada (a la izquierda) está apretado y se afloja el cierre con la palanca de sujeción de seguridad.

Atención: ¡No aflojar el cierre cuando haya carga!
La palanca de sujeción de seguridad no tiene arrastre de fuerza en posición de reposo. Por ello, para accionarla, hay que empujar la palanca hacia el aparato. Luego de aflojar el cierre con la palanca de sujeción de seguridad, el tornillo puede colocarse fácilmente y sin esfuerzo en la posición de trabajo deseada. Un cilindro de gas, de diferente tamaño según el peso del tornillo de banco, hace que el tornillo se vuelva prácticamente ingravido. Una vez en la posición de trabajo óptima, el tornillo puede inmovilizarse.

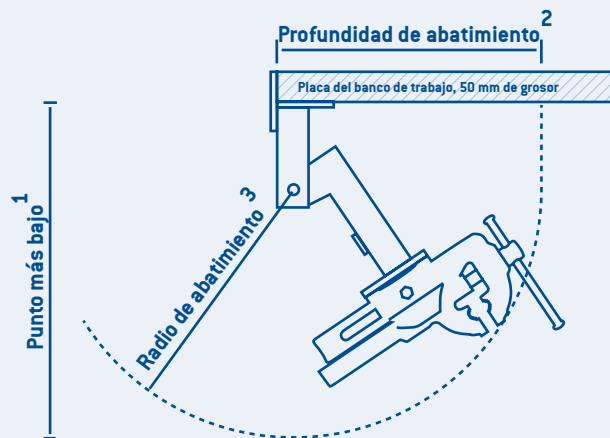
b) Abatir:

Antes de abatirlo, el tornillo debe llevarse a la posición inferior y perpendicular al banco de

trabajo. En esta posición, inmovilizarlo con la palanca de sujeción de seguridad (a la derecha) y desenroscar hasta el tope el tornillo de cabeza moleteada (a la izquierda).

Indicación: Únicamente en esta posición puede abatirse el tornillo debajo del banco de trabajo. También con la palanca de sujeción de seguridad sin apretar o insuficientemente apretada queda bloqueado el ajuste de altura, merced al sistema de seguridad integrado.

Mediante la posibilidad de ajuste en altura y de giro del elevador abatible HEUER, el tornillo de banco puede adaptarse a la altura del operario, a la pieza a trabajar y al tipo de tarea, de manera que pueda trabajarse cómodamente.



Anchura de mordaza/mm*
Punto más bajo/mm 1
Profundidad de abatimiento/mm 2
Radio de abatimiento/mm 3
Carga máxima permitida/kg
Referencia

120 590 460 430 4-10 106120

140 630 495 470 10-16 106140

* Este dato se refiere a tornillos de banco HEUER. También sirve para tornillos de otras marcas, pero hay que observar la carga máxima permitida. En sus pedidos, indique siempre marca y tamaño.

¹ desde el canto inferior de la placa del banco de trabajo (véase gráfico)

² desde el canto frontal de la placa del banco de trabajo (véase gráfico)

³ alrededor del punto de giro (véase gráfico)



Μέγκενη και διάταξη περιστροφής της HEUER

Οδηγίες συναρμολόγησης και συντήρησης

Η από χάλυβα σφρηλατημένη παράλληλη μέγκενη μας του συστήματος HEUER είναι ένα προϊόν ποιότητας. Εφόσον συναρμολογηθεί και συντηρηθεί σωστά θα σας εξυπηρετεί για δεκαετίες.

1. Συναρμολόγηση

α) Η μέγκενη πρέπει να τοποθετείται με τέτοιο τρόπο στον πάγκο εργασίας, ώστε η επιφάνεια τάνυσης του σταθερού πίσω σιαγώνα να προεξέχει κάθεται περίπου 10 mm πάνω από το επάνω άκρο του πάγκου εργασίας. Μόνο έτσι μπορεί να εκμεταλλευτεί πλήρως το πελοδέκτημα της μεγάλης δυνατότητας πλευρικής στερέωσης, κατά την πάκτωση επιμηκών ημικατασκευασμάτων κάθεται μπροστά από τον πάγκο εργασίας.

β) Για την στερέωση της μέγκενης πρέπει να χρησιμοποιούνται τα δυνατό διαπερατές βίδες με παξιμάδια. Οι σπές για τις βίδες πρέπει να σχεδιάζονται επιμελώς και να σχηματίζονται 2 mm μεγαλύτερες από τη διάμετρο των βιδών. Σε καμία περίπτωση οι βίδες δεν επιτρέπεται, όταν περνούν από τη μέγκενη και τον πάγκο εργασίας, να ζορίζονται ή να σφηνώνουν.

Κατά την έναρξη της συναρμολόγησης πρέπει και οι δύο επιφάνειες στερέωσης της μέγκενης να είναι σφισχτά εφαρμοσμένες ή μία στην άλλη. Πριν την εφαρμογή και τη σύσφιξη των παξιμαδιών των βιδών πρέπει να προσεχθεί με ιδιαίτερη επιμέλεια, ώστε η μέγκενη να μη ταλαντεύεται, αλλά να εφαρμοστεί σωστά επάνω στον πάγκο εργασίας. Οι 4 βίδες στερέωσης πρέπει να βιδώνονται σταυρωτά και ομοιόμορφα, ιδιαίτερα όταν η μέγκενη στέκεται επάνω σε μαλακό στήριγμα (π.χ. ξύλο). Εάν η μέγκενη δεν εφαρμοστεί σωστά επάνω στον στήριγμά της ή στερεωθεί λάθος ή σφηνώσει λόγω της μη ομοιόμορφης σύσφιξης των βιδών στερέωσης, κινείται δύσκολα και ανομοιόμορφα, και οι οδηγίες επιβαρύνονται μονόπλευρα.

2. Συντήρηση

α) Πριν την έναρξη λειτουργίας οι επιφάνειες οδήγησης πρέπει να καθαρίζονται από ενδοχομένους υφιστάμενα κατάλοιπα χρώματος, τα οποία δεν μπορεί να αποφεύγονται πάντοτε και να λαδώνονται εκ νέου με ένα όχι πολύ παχύρρευστο λάδι μηχανής. Ο καθαρισμός και το λάδωμα των τροχών οδήγησης πρέπει να επαναλαμβάνεται στην περίπτωση που υφίσταται ανάγκη. Κατά τ' άλλα οι τροχίες οδήγησης είναι καλά προστατευμένες από ρύτιο και βλάβες, χάρη στην πλευρική του θέση.

β) Παρά την καλή κάλυψη των ατράκτων συνίσταται, ανά περίπου 2 χρόνια, να καθαρίζονται και να λιπαίνονται εκ νέου τα σπειρώματα και το παξιμάδι των ατράκτων. Για το σκοπό αυτό απομακρύνεται και' αρχής η βίδα για τη ρύθμιση του οδηγού, η οποία περιορίζει ταυτόχρονα και το εύρος της πύκτωσης. Μετά την αφαίρεση της ατράκτου από το παξιμάδι της ατράκτου, μπορεί να αφαιρεθεί το κινητό εμπρόσθιο μέρος. Τα σπειρώματα και τα παξιμάδια των ατράκτων καθαρίζονται και λιπαίνονται εκ νέου. Με την ευκαιρία αυτή μπορούν να καθαριστούν και οι εσωτερικές επιφάνειες οδήγησης του στερεού τμήματος της μέγκενης. Συνίσταται επίσης, με κατάλληλη κάθετη τοποθέτηση του εμπρόσθιου τμήματος, να γυχνθούν μερικές σταγόνες λαδιού μέσω της κεφαλής της ατράκτου και το δακτύλιο πίεσης στο έδρον της ατράκτου. Η συναρμολόγηση γίνεται με την αντιστροφή σειράς.

3. Αλλαγή του άξονα (βλέπε εικ. σελ. 39)

καιλή του σετ ελατηρίων στη μέγκενη HEUER. Αρχικά πιέστε τον σφικτήρα προς τον βραχίονα πίεσης στο εσωτερικό της μπροστινής σιαγώνας τοποθετώντας

μία σιδερωγώνα ή άλλο κατάλληλο αντικείμενο μεταξύ του περιβλήματος και του σφικτήρα. Περιστρέψτε τη μέγκενη μέχρι να εξαφανιστεί ο σφικτήρας της μπροστινής σιαγώνας και να εμφανιστεί ο δακτύλιος σύσφιξης. Ο δακτύλιος σύσφιξης μπορεί πλέον να αφαιρεθεί από την εγκοπή με τη βοήθεια ενός αιχμηρού αντικειμένου και να σμυθεί επάνω από τον άξονα. Στη συνέχεια αφαιρέστε τον άξονα, τον βραχίονα πίεσης, τον σφικτήρα, τον δακτύλιο σύσφιξης και τον δίσκο σύσφιξης από την μπροστινή σιαγόνα. Κατά τη συναρμολόγηση θα πρέπει να δοθεί ιδιαίτερη προσοχή στην επαρκή λίπανση του εσωτερικού της μπροστινής σιαγώνας καθώς και του άξονα.

4. Εκ νέου ρύθμιση της οδήγησης

Η οδήγηση έχει ρυθμιστεί επιμελώς από εμάς και κανονικά δε χρειάζεται να ρυθμιστεί εκ νέου για μεγάλο χρονικό διάστημα. Εάν αυτό καταστεί αναγκαίο, πρέπει και' αρχάς να λυθούν οι 4 βίδες στερέωσης, για να μπορούν να υποχωρήσουν οι σιαγόνες οδήγησης. Στη συνέχεια εκτελείται, σύμφωνα με τις ανάγκες, η εκ νέου ρύθμιση στο παξιμάδι της βίδας ρύθμισης. Μια ελάχιστη περιστροφή στο παξιμάδι αρκεί ήδη. Σε καμία περίπτωση η οδήγηση δεν επιτρέπεται να ρυθμιστεί τόσο σφισχτά, ώστε η μέγκενη κατά το άνοιγμα να κινείται ανομοιόμορφα. Μετά το πέρας της εκ νέου ρύθμισης, πρέπει να σφισχτούν πάλι οι 4 βίδες στερέωσης, όπως περιγράφεται στο σημείο 1γ.

5. Ανομοιόμορφο άνοιγμα της μέγκενης

Εάν η μέγκενη κινείται ανομοιόμορφα κατά το άνοιγμα, αυτό δεν είναι κατασκευαστικό σφάλμα, αλλά προειδοποίηση, ότι η οδήγηση είναι δυσκίνητη. Οι λόγοι μπορεί να είναι οι εξής:

- α) Η μέγκενη σφισχτεί λάθος κατά τη συναρμολόγηση της τοποθέτησης, βλέπε σημείο 1γ) για λύση.
- β) Η οδήγηση είναι πολύ ρυπαρή ή λείπει λάδι, βλέπε σημείο 2α) για λύση.
- γ) Η οδήγηση είναι πολύ σφισχτά ρυθμισμένη, βλέπε σημείο 4 για λύση.

6. Ηλεκτροσυγκολλήσεις

Οι επιφάνειες στερέωσης των σιαγόνων έχουν σκληρυνθεί επιμελώς. Σε περίπτωση εργασιών ηλεκτροσυγκόλλησης ή κόλλησης με καλδί επί στερεωμένων στη μέγκενη ημικατασκευασμάτων πρέπει να προσέχετε ιδιαίτερα, ώστε η φλόγα της συσκευής ηλεκτροσυγκόλλησης να μην πυρακτώσει τις επιφάνειες στερέωσης. Ενδοχομένως αυτές θα πρέπει να καλυφθούν με πυρο- ή θερμοανθεκτικά υλικά.

7. Μέγκενες με διάταξη περιστροφής

Η συναρμολόγηση της μέγκενης επάνω στην περιστροφική βάση γίνεται όπως περιγράφεται στο σημείο 1γ). Κατά τη στερέωση του δίσκου περιστροφής στον πάγκο εργασίας δεν υφίσταται η δυνατότητα της εσφαλμένης στερέωσης, αφού η περιστροφική βάση διαθέτει μια στερέωση τριών σημείων. Η διάταξη περιστροφής καθ' αυτή δε χρειάζεται συντήρηση. Σε περίπτωση εργασιών, οι οποίες απαιτούν μια συχνή περιστροφή της μέγκενης, αρκεί για τη στερέωση η σύσφιξη μέσω της βίδας σύσφιξης της ατράκτου, ενώ κανονικά θα πρέπει να σφισχτεί και η από την άλλη πλευρά ευρισκόμενη βίδα εσωτερικού εξαγώνου με ένα σύνηθες εξαγωνικό κλειδί.

Μείγηση επιτρεπτή δύναμη σύσφιξης (με το χέρι)

Μέγκενη HEUER	KN	HEUER Compact	KN
100	15 – 17,5	120	10
120	25 – 30		
140	30 – 35		
160/180	35 – 40		

Οδηγίες συναρμολόγησης και συντήρησης για τη μέγγενη HEUER Compact

1. Συναρμολόγηση

α) Τοποθετήστε τη μέγγενη κατά τέτοιον τρόπο πάνω στον πάγκο εργασίας ώστε η κάθετη επιφάνεια έντασης της σταθερής οπίσθιας σιαγώνας να εφάπτεται ιδανικά στην πρόσθια ακμή του πάγκου εργασίας. Μόνο κατ'αυτόν τον τρόπο μπορεί να επιτευχθεί μέγιστη πλευρική ένταση σε βάθος κατά την ένταση μεγάλου μήκους τεμαχίων κάθετα από τον πάγκο εργασίας.

β) Για τη στερέωση της μέγγενης HEUER Compact στον πάγκο εργασίας χρησιμοποιείστε κατά το δυνατόν κοχλίες διαμέτρου 6 mm καθώς και κατάλληλα περικόχλια μαζί με ροδέλες.

γ) Σημάνετε προσεκτικά τις οπές για τους κοχλίες. Η διάμετρος των οπών πρέπει να είναι 2 mm περίπου μεγαλύτερες από τη διάμετρο των κοχλίων.

2. Συντήρηση

α) Η οδηγός ράβδος και η άτρακτος σπειρώματος είναι επαρκώς λιπασμένες από τον κατασκευαστή. Εάν απαιτείται, καθαρίστε και λιπάνετε ελαφρώς αυτά τα δύο στοιχεία με λάδι μηχανής που δεν είναι πολύ παχύρευστο.

β) Προτείνεται σε διαστήματα ανά έτος να καθαρίζετε και να λιπαίνετε εκ νέου το σπείρωμα της άτρακτου. Εάν το πρόσθιο τμήμα θεθεί σε κατάλληλη κάθετη στάση πρέπει να εισρέουν μερικές σταγόνες λαδιού από την κεφαλή της άτρακτου και το δακτύλιο πίεσης στο έδρανο της άτρακτου.

γ) Σε περίπτωση που υπάρχουν πολλές ακαθαρσίες κρίνεται σκόπιμο να καθαριστεί το Quicklaunch. Για το σκοπό αυτό τραβήξτε το καπάκι του σωλήνα ρύθμισης και αφήστε να περάσει πιεσιμένος αέρας από την κλιμακωτή εγκοπή. Επαναλάβετε τη διαδικασία στην κλειστή και την

ανοικτή θέση του Compact αντίστοιχα.

ΠΡΟΣΟΧΗ: Λάβετε υπόψη όλα τα μέτρα ασφαλείας! Πρέπει να φοράτε απαραίτητα γυαλιά και μύσκα!

3. Χειρισμός της μέγγενης ταχείας έντασης HEUER Compact.

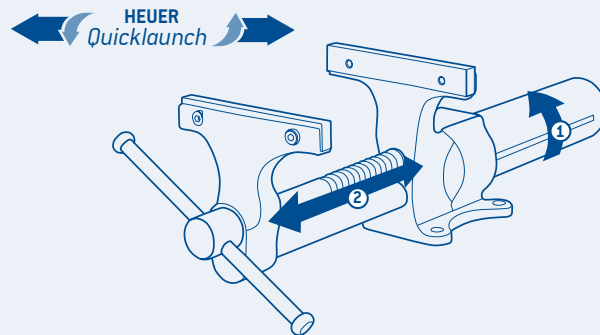
Για να ανοίξετε ή να κλείσετε τη μέγγενη μέσω Quicklaunch (ταχεία ρύθμιση) περιστρέψτε πλήρως τον οπίσθιο σωλήνα με την κλίμακα χιλιοστών αντίθετα από τη φορά των δεικτών του ρολογιού. Κρατήστε το σωλήνα σε αυτή τη θέση και τραβήξτε την πρόσθια σιαγόνα προς τα έξω ή πιέστε την προς τα μέσα. Στη συνέχεια αφήστε το σωλήνα ταχείας έντασης. Ο μηχανισμός ρύθμισης επανέρχεται στην αρχική του θέση εξαιτίας του ελατηρίου επαναφοράς.

Αν ο μηχανισμός δεν μπορεί να θεθεί σε κίνηση ή ο σωλήνας ταχείας έντασης δεν ασφαρίζει αμέσως αφού τον αφήσετε, μπορεί να πραγματοποιηθεί αυτόματα περιστρέφοντας ελαφρώς την άτρακτο.

Σημείωση: Για λόγους ασφαλείας, ο μηχανισμός ρύθμισης δεν λειτουργεί υπό φορτίο.

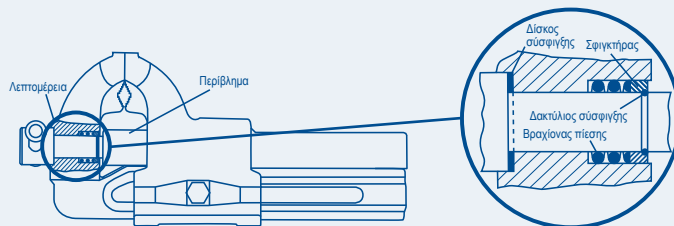
Προσοχή! Εντάσεις πάνω από 10 kN (Kilonewton) μπορεί να παραμορφώσουν τη μανέλα και την άτρακτο.

Αν έχετε ερωτήσεις ως προς τη χρήση ή το ό να θα βρείτε περαιτέρω πληροφορίες στη διεύθυνση www.heuer.de.



GR

Αλλαγή άξονα στη μέγγενη Heuer (Βλέπε σελίδα 36, σημείο 3)



Οδηγίες συναρμολόγησης και χρήσης, ανυψωτικό HEUER

Η μέγκενη μπορεί, χάρη στις δυνατότητες ρύθμισης ύψους και περιστροφής της ανυψωτικής συσκευής της HEUER, να προσαρμόζεται στο ύψος του χρήστη, στο προς επεξεργασία ημικατασκευάσμα και στην εκάστοτε εργασία, έτσι ώστε αυτή να μπορεί να εκτελείται με άνεση.

Συναρμολόγηση:

Τοποθετήστε το ανυψωτικό της HEUER με την πλάκα-βάση επάνω στον πάγκο εργασίας και πιέστε τον επάνω στην επιφάνεια τοποθλητησης. Σε περίπτωση ανεπίπεδης επιφάνειας του πάγκου εργασίας χρησιμοποιήστε υποθέματα ώστου η πλάκα-βάση να εφαρμόζει απόλυτα και στερεώσει τη στη θέση αυτή με τρεις βίδες M12 (η πλέον ασφαλής στερέωση γίνεται με διαπερατές βίδες με παξιμάδια). Στη συνέχεια συναρμολογήστε τη μέγκενη.

Χρήση:

Μετά το λύσιμο της σύσφιξης με το μοχλό τάνυσης ασφαλείας η μέγκενη μπορεί να φερθεί εύκολα χωρίς καταβολή δύναμης στην επιθυμητή θέση εργασίας. Ένα ελατήριο συμπίεσης αερίου, το οποίο είναι εναρμοσιμένο στο εκάστο βάρος μέγκενης, καθιστά τη μέγκενη πρακτικά αβαρή.

Προσοχή: Μη λύνεται τη σύσφιξη υπό φορτίο! Στη συνέχεια η μέγκενη ασφαλιζεται με το μοχλό τάνυσης ασφαλείας στην ιδανική θέση εργασίας.

Υπόδειξη: Σε θέση ηρεμίας ο μοχλός τάνυσης ασφαλείας δεν είναι ασφαλισμένος με κάποια δύναμη. Για το λόγο αυτό πιέστε το μοχλό για την ενεργοποίηση προς την κατεύθυνση της συσκευής.

Πλάτος στανώνω/mm*	Μέγιστο επιτρεπτό φορτίο/kg	Κωδικός-No.
100	4 - 10	104200
120	4 - 10	104220
140	10 - 16	104240
160/180	16 - 29	104260

* Τα δεδομένα αφορούν μέγκενες HEUER

Κατάλληλα ακόμη και για μέγκενες άλλων κατασκευαστών, με προσχή ως προς το επιτρεπόμενο φορτίο. Κατά την παραγγελία παρακαλούμε να γνωστοποιείται ο τύπος και το μέγεθος.

Οδηγίες συναρμολόγησης και χρήσης, ανυψωτική βάση της HEUER

Η μέγκενη μπορεί, χάρη στις δυνατότητες ρύθμισης ύψους και περιστροφής της ανυψωτικής βάσης της HEUER, να προσαρμόζεται στο ύψος του χρήστη, στο προς επεξεργασία ημικατασκευάσμα και στην εκάστοτε εργασία, έτσι ώστε αυτή να μπορεί να εκτελείται με άνεση. Επιπρόσθετα προσφέρει τη δυνατότητα της πλήρους τριγύρω επεξεργασίας του ημικατασκευάσματος, αφού μπορεί να εγκατασταθεί ελεύθερα στο χώρο και δεν απαιτεί πάγκο εργασίας.

Συναρμολόγηση:

Επιλέξτε μια θέση με επαρκή χώρο. Τοποθετήστε την πλάκα-βάση της ανυψωτικής βάσης της HEUER. Μαρκαρίστε τις οπές που πρέπει να δημιουργηθούν. Μετατοπίστε την ανυψωτική βάση της HEUER και τρυπήστε τις οπές για τις τέσσερις βίδες θεμελίου (M12, δε συμπεριλαμβάνονται στα παραδοτέα). Τοποθετήστε κατάλληλες ούπες, φέρτε την ανυψωτική βάση της HEUER στη θέση της και στερεώστε την με τις βίδες θεμελίου. Στη συνέχεια συναρμολογήστε τη μέγκενη.

Υπόδειξη: Οι βίδες και ούπες δε συμπεριλαμβάνονται στα παραδοτέα.

Χρήση:

Μετά το λύσιμο της σύσφιξης με το μοχλό τάνυσης ασφαλείας η μέγκενη μπορεί να φερθεί εύκολα χωρίς καταβολή δύναμης στην επιθυμητή θέση εργασίας.

Προσοχή: Μη λύνεται τη σύσφιξη υπό φορτίο! Ένα ελατήριο συμπίεσης αερίου, το οποίο είναι εναρμοσιμένο στο εκάστο βάρος μέγκενης, καθιστά τη μέγκενη πρακτικά αβαρή. Στη συνέχεια η μέγκενη ασφαλιζεται στην ιδανική θέση εργασίας.

Υπόδειξη: Σε θέση ηρεμίας ο μοχλός τάνυσης ασφαλείας δεν είναι ασφαλισμένος με κάποια δύναμη. Για το λόγο αυτό πιέστε το μοχλό για την ενεργοποίηση προς την κατεύθυνση της συσκευής.

Πλάτος στανώνω/mm*	Βάρος περιπόικkg	Μέγιστο επιτρεπτό φορτίο/kg	Κωδικός-No.
120	21	4 - 10	117120
140	21	10 - 16	117140
160/180	21	16 - 19	117160

* Τα δεδομένα αφορούν μέγκενες HEUER Κατάλληλα ακόμη και για μέγκενες άλλων κατασκευαστών, με προσχή ως προς το επιτρεπόμενο φορτίο. Κατά την παραγγελία παρακαλούμε να γνωστοποιείται ο τύπος και το μέγεθος.



Οδηγίες συναρμολόγησης και χρήσης HEUER

Πτυσσόμενο ανυψωτικό

Στην περίπτωση που δε μεταχειρίζεται, η μέγκενη μπορεί να διπλωθεί κάτω από τον πάγκο εργασίας, έτσι ώστε να έχει στη διάθεσή σας ολόκληρη την επιφάνεια εργασίας για άλλες εργασίες. Σε θέση εργασίας η μέγκενη μπορεί να ρυθμιστεί κατά περ. 175 mm στο ύψος και να περιστραφεί κατά 360°.

Συναρμολόγηση:

Πιέστε το πτυσσόμενο ανυψωτικό της HEUER κάτω από τον πάγκο εργασίας και προς την επιφάνεια εφαρμογής. Στην περίπτωση ενδεχομένου ανεπιπέδης κάτω πλευράς του πάγκου εργασίας, πιέστε το ώσπου η πλάκα αναστολής του πτυσσόμενου ανυψωτικού να εφαρμόσει καλά και δίχως κενά με την επάνω επιφάνεια του πάγκου εργασίας. Στερεώστε το στη θέση αυτή με τρεις διαπερατές βίδες ασφάλισης M12 και παξιμάδια. Στη συνέχεια συναρμολογήστε τη μέγκενη.

Χρήση:

α) Ρύθμιση ύψους:

Η μέγκενη μπορεί να ρυθμιστεί στο ύψος και να περιστραφεί μόνο, όταν η ρικνή βίδα (αριστερά) είναι σφιγμένη και λυθεί η σύσφιξη με τον μοχλό τάνσης ασφαλείας.

Προσοχή: Μη λύνεται τη σύσφιξη υπό φορτίο! Σε θέση ηρεμίας ο μοχλός τάνσης ασφαλείας δεν είναι ασφαλισμένος με κάποια δύναμη. Για το λόγο αυτό πιέστε τον για την ενεργοποίηση προς την κατεύθυνση της συσκευής. Μετά το λύσιμο της σύσφιξης με το μοχλό τάνσης ασφαλείας η μέγκενη μπορεί να φερθεί εύκολα χωρίς καταβολή δύναμης στην επιθυμητή θέση εργασίας. Ένα ελατήριο συμπίεσης αερίου, το οποίο είναι εναρμονισμένο στο έκαστο βάρος μέγκενης, καθιστά τη μέγκενη πρακτικά βαρή. Στη συνέχεια η μέγκενη μπορεί να ασφαλιστεί στην ιδανική θέση εργασίας.

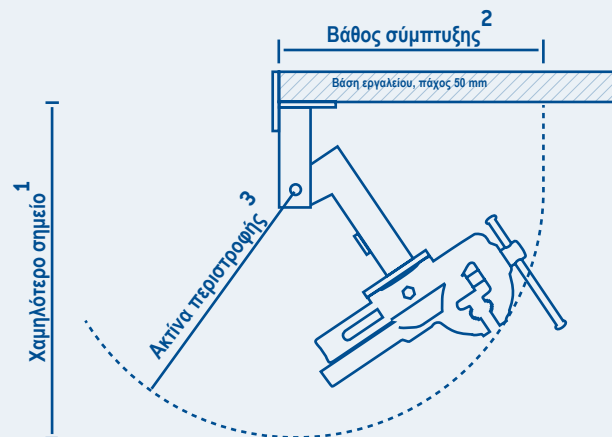
β) Αναδίπλωση.

Πριν την αναδίπλωση η μέγκενη πρέπει να φερθεί στην κατώτατη θέση και **κάθιστα** προς τον πάγκο εργασίας. Στη θέση αυτή ασφαλίστε την με τον μοχλό τάνσης

ασφαλείας (δεξιά) και ξβιδώστε τέρμα τη ρικνή βίδα (αριστερά).

Υπόδειξη: Μόνο στη θέση αυτή η μέγκενη μπορεί να διπλωθεί κάτω από τον πάγκο εργασίας. Ακόμη και στην περίπτωση μη ή μη επαρκώς σφιγμένου μοχλού τάνσης ασφαλείας, η ρύθμιση ύψους είναι μπλοκαρισμένη, χάρη στο ενσωματωμένο σύστημα ασφαλείας.

Η μέγκενη μπορεί, χάρη στις δυνατότητες ρύθμισης ύψους και περιστροφής του πτυσσόμενου ανυψωτικού της HEUER, να προσαρμόζεται στο ύψος του χρήστη, στο προς επεξεργασία ημικατασκευάσμα και στην εκάστοτε εργασία, έτσι ώστε αυτή να μπορεί να εκτελείται με άνεση.



Πλάτος στανίου/mm*	Χαμηλότερο σημείο/mm 1	Βάθος σύμπτυξης/mm 2	Ακτίνα περιστροφής/mm 3	Μέγιστο επιτρεπτό φορτίο/kg	Κωδικός-No.
120	590	460	430	4-10	106120
140	630	495	470	10-16	106140

* Τα δεδομένα αφορούν μέγκενες HEUER Κατάλληλα ακόμη και για μέγκενες άλλων κατασκευαστών, με προσοχή ως προς το επιτρεπόμενο φορτίο. Κατά την παραγγελία παρακαλούμε να γνωστοποιείται οπωσδήποτε ο τύπος και το μέγεθος.

- 1 από το κατώτατο σημείο της πλάκας εργασίας (βλέπε σχήμα)
- 2 από την μπροστινή άκρη της πλάκας εργασίας (βλέπε σχήμα)
- 3 γύρω από το σημείο περιστροφής (βλέπε σχήμα)



HEUER bankschroef en draaimechanisme

Montage- en onderhoudshandleiding

Onze van staal gesmede parallelbankschroef System HEUER is een kwaliteitsproduct. Bij juiste montage en correct onderhoud zal deze tientallen jaren lang zijn diensten bewijzen.

1. Montage

a) Plaats de bankschroef zodanig op de werkbank dat het spanvlak van de vaste achterste bek in verticale lijn ongeveer 10 mm over de voorkant van de werkbank uitsteekt. Alleen op die manier kan het voordeel van de grote inspanmogelijkheid aan de zijkant bij het inspannen van lange werkstukken verticaal vóór de werkbank volledig worden benut.

b) Gebruik voor het bevestigen van de bankschroef indien mogelijke doorgaande bouten met moeren. De schroefgaten moeten zorgvuldig worden aangetekend en moeten ongeveer 2 mm groter dan de diameter van de bouten worden geboord. De bouten mogen in geen geval wringen of klemmen als deze door de bankschroef en de werkbank worden gestoken.

c) Bij het begin van de montage moeten de beide spanvlakken van de bankschroef stevig tegen elkaar zijn gedraaid. Let er vóór het plaatsen en aantrekken van de boutmoeren zeer nauwkeurig op dat de bankschroef niet wiebelt, maar vol op de werkbank rust. De 4 bevestigingsbouten moeten over kruis gelijkmatig worden aangetrokken, in het bijzonder als de bankschroef op een zachtere ondergrond (zoals hout) staat. Wordt de bankschroef onder spanning of verwongen bevestigd doordat deze niet vol op de ondergrond rust of doordat de bevestigingsbouten niet gelijkmatig worden aangetrokken, dan loopt deze zwaar en schoksgewijs en de geleidingen worden eenzijdig belast.

2. Onderhoud

a) Vóór inbedrijfstelling moeten eventuele overresten die niet altijd te voorkomen zijn, van de geleidevlakken worden verwijderd. Daarna moeten deze vlakken met een niet te dikvloeiende machineolie worden gesmeerd. Het reinigen en smeren van de geleidebanen moet afhankelijk van de behoefte worden herhaald. Overigens zijn de geleidebanen door hun zijligging beschermd tegen verontreiniging en beschadiging.

b) Ondanks de goede afdekking van de spindel is het aan te bevelen om ongeveer om de 2 jaar de schroefdraadgangen van de spindel en de spindelmoer te reinigen en in te vetten. Hiertoe wordt eerst de moer voor het instellen van de geleiding, die tegelijkertijd ook de spandiepte beperkt, verwijderd. Nadat de spindel uit de spindelmoer is gedraaid, kan het beweegbare voorste element eruit worden getrokken. De schroefdraadgangen van de spindel en spindelmoer worden gereinigd en opnieuw ingevet. Hierbij kunnen ook de binnenste geleidevlakken van het vaste deel van de bankschroef worden gereinigd. Het is bovendien aan te bevelen om, terwijl het voorste deel verticaal wordt gehouden, enkele druppels olie bij de spindelkop en de drukring in het spindellager te laten lopen. Het monteren geschiedt in omgekeerde volgorde.

3. Verwisselen van de spindel (zie afbeelding p. 47) resp. het verenpakket bij een HEUER bankschroef. Allereerst moet de drukring tegen de drukveer in de voorste bekboring gedrukt worden. Hiertoe wordt een hoekijzer of een ander geschikte voorwerp

tussen de afdekplaat en de drukring geplaatst. Nu wordt de bankschroef aangedraaid tot de drukring in de voorste bek verdwijnt en de springring vrij ligt. De springring kan nu met behulp van een spits voorwerp uit de sleuf verwijderd worden en over de spindel geschoven worden. Aansluitend kunnen de spindel, drukveer, drukring, springring en druk-schijf uit de voorste bek weggenomen worden. Bij de aansluitende montage moet erop gelet worden dat de voorste bekboring en de spindel voldoende ingevet worden.

4. Geleiding bijstellen

De geleiding is door ons zorgvuldig ingesteld en hoeft normaal gesproken gedurende lange tijd niet te worden bijgesteld. Mocht dit toch noodzakelijk zijn, dan moeten eerst de 4 bevestigingsbouten worden losgedraaid, zodat de geleidebekken kunnen meeven. Vervolgens wordt de geleiding met de moer van de instelbout naar wens bijgesteld. De moer hoeft slechts lichtjes gedraaid te worden. De geleiding mag in geen geval zo strak worden ingesteld dat de bankschroef bij het openen schoksgewijs beweegt. Is de geleiding bijgesteld, dan moeten de 4 bevestigingsbouten zoals beschreven onder punt 1c weer worden aangetrokken.

5. Schoksgewijs openen van de bankschroef

Als de bankschroef bij het openen schoksgewijs beweegt, dan is dit absoluut geen defect, maar slechts een waarschuwing voor het feit dat de geleiding te zwaar loopt. Dit kan de volgende oorzaken hebben:

- De bankschroef is onder spanning gemonteerd: zie punt 1c) voor een oplossing.
- De geleiding is erg vuil of niet meer gesmeerd: zie punt 2a) voor een oplossing.
- De geleiding is te strak ingesteld: zie punt 4 voor een oplossing.

6. Laswerkzaamheden

De spanvlakken van de bekken hebben een zorgvuldige oppervlakteharding ondergaan. Bij las- en soldeerwerkzaamheden aan in de bankschroef ingespannen werkstukken moet er in het bijzonder op worden gelet dat de vlam van de lasbrander de spanvlakken niet uitgleit. Deze moeten eventueel met vuurvast c.q. hittebestendig materiaal worden afgedekt.

7. Bankschroeven met draaimechanisme

De montage van de bankschroef op het draaiplatform vindt plaats zoals beschreven onder punt 1c). Bij het bevestigen van het draaiplatform op de werkbank kan dit niet onder spanning worden vastgezet, aangezien het draaiplatform een driepuntsteun heeft. Het draaiplatform zelf heeft geen onderhoud nodig. Bij werkzaamheden waarbij de bankschroef vaak gedraaid moet worden, is het aantrekken van de spindelvastzetbout voldoende om de bankschroef vast te zetten, terwijl anders ook de tegenoverliggende inbusbout met een normale inbussteutel moet worden aangetrokken.

Max. toegestane spankracht (per hand)

HEUER bankschroef	KN	HEUER Compact	KN
100	15 – 17,5	120	10
120	25 – 30		
140	30 – 35		
160/180	35 – 40		

Montage- en bedieningshandleiding

HEUER Compact bankschroef

1. Montage

a) Plaats de bankschroef zodanig op de werkbank dat het spanvlak van de vaste achterste bek in verticale lijn idealiter gelijk ligt met de voorkant van de werkbank. Alleen op die manier kan het voordeel van de grote diepspanmogelijkheid aan de zijkant bij het inspannen van lange werkstukken verticaal vóór de werkbank volledig worden benut.

b) Ter bevestiging van de HEUER Compact-bankschroef op de werkbank moeten indien mogelijk doorgaande bouten met een diameter van 6 mm en passende moeren met onderlegschildjes worden gebruikt.

c) De schroefgaten moeten zorgvuldig worden aangetekend en moeten ongeveer 2 mm groter aan de diameter van de bouten worden geboord.

2. Onderhoud

a) Bij aflevering zijn de geleidestang en de schroefdraadspindel reeds optimaal geolied. Het reinigen en lichtjes inoliën van deze beide elementen met een niet te dikvloeibare machineolie kan naar behoefte herhaald worden.

b) Het is aan te bevelen om ongeveer jaarlijks de schroefdraadgangen van de spindel te reinigen en opnieuw in te oliën. Het is bovendien aan te bevelen om, terwijl het voorste deel verticaal wordt gehouden, enkele druppels olie bij de spindelkop en de drukring in het spindellager te laten lopen.

c) Na sterke verontreiniging kan het zinvol zijn om de Quicklaunch te reinigen. Trek daartoe de op de instelbuis aangebrachte deksel eraf en blaas perslucht door de schaalgroef. Voer deze handeling tekens in gesloten en in geheel geopende positie van de Compact uit.

LET OP: Neem alle veiligheidsmaatregelen in acht! Draag in het bijzonder bril en mondbescherming!

3. Gebruik van de HEUER Compact snelspanbankschroef

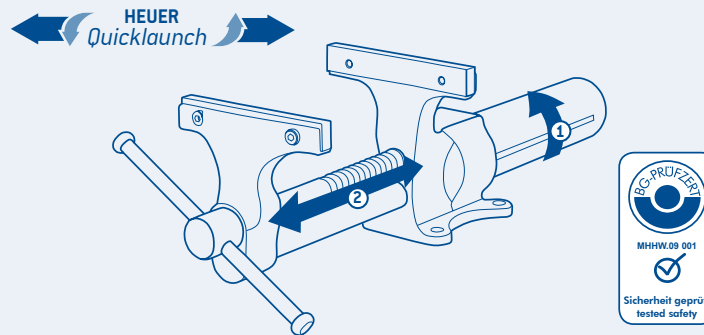
Om de bankschroef met behulp van Quicklaunch (snelverstelling) te openen en te sluiten wordt de achterste buis met de millimeterschaal van voren gezien tegen de wijzers van de klok in tot aan de aanslag gedraaid, in deze positie gehouden en wordt de voorste bek eruit getrokken of erin geschoven. Laat vervolgens de snelspanbuis los. Een terughaalveer brengt het instelmecanisme weer naar zijn uitgangspositie.

Als dit mechanisme niet direct soepel loopt of als de snelspanbuis na het loslaten niet direct vastklikt, dan gebeurt dit automatisch door lichtjes aan de spindel te draaien.

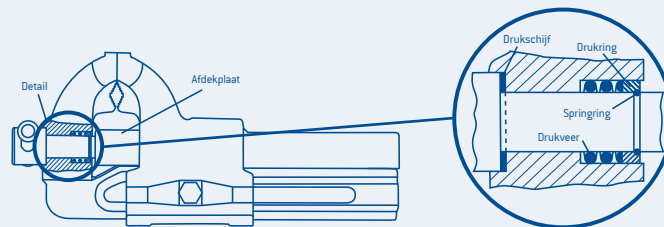
Aanwijzing: het instelmecanisme functioneert om veiligheidsredenen niet onder belasting.

Let op! Spankrachten van meer dan 10 kN (kilonewton) kunnen tot deformatie van zwengel en spindel leiden.

Hebt u vragen over het gebruik van dit product of over het product zelf, dan vindt u meer informatie op www.heuer.de.



Verwisselen van de spindel op een HEUER bankschroef (zie pagina 44, punt 3)



Montage- en bedieningshandleiding HEUER Lift

De bankschroef kan door de hoogtevaststellers- en draaimogelijkheid van de HEUER Lift aan de lengte van de gebruiker, aan het te bewerken werkstuk en aan de werkzaamheden worden aangepast, zodat er comfortabel gewerkt kan worden.

Montage:

Plaats de HEUER Lift met bodemplaat op de werkbank en druk deze tegen het aanlegvlak. Zorg voor opvulling van de bodemplaat totdat deze vol rust als het werkbankvlak ongelijk is, en bevestig deze met drie bouten M 12 (het veiligst zijn doorgaande bouten met moeren). Monteer vervolgens de bankschroef.

Bediening:

Nadat het klemmechanisme met de veiligheids-spanhendel is losgezet, kan de bankschroef zonder krachtsinspanning gemakkelijk in de gewenste werkpositie worden gezet. Een op het gewicht van de bankschroef afgestemde gasdrukveer maakt de bankschroef praktisch gewichtloos.

Let op: Zet het klemmechanisme niet onder belasting los! De bankschroef wordt dan in de optimale werkstand met de veiligheidsspanhendel vastgezet.

Aanwijzing: De veiligheidsspanhendel is in ruststand niet krachtgesloten. Druk daarom de hendel in de richting van het apparaat aan.

Bekbreedte /mm*	Toelaatbare belasting/kg	Art.-Nr.
100	4 - 10	104200
120	4 - 10	104220
140	10 - 16	104240
160/180	16 - 29	104260

* Deze vermelding heeft betrekking op HEUER-bankschroeven. Ze zijn echter ook geschikt voor concurrerende fabriken. Let echter op de toelaatbare belasting. Bij bestelling altijd het fabrieknaam en de grootte vermelden.



Montage- en bedieningshandleiding HEUER Stand-Lift

De bankschroef kan door de hoogtevaststellers- en draaimogelijkheid van de HEUER Stand-Lift aan de lengte van de gebruiker, aan het te bewerken werkstuk en aan de werkzaamheden worden aangepast, zodat er comfortabel gewerkt kan worden.

Bovendien kan er hierdoor geheel rondom het werkstuk worden gewerkt, omdat deze bankschroef vrij in de ruimte kan worden geïnstalleerd en er geen werkbank nodig is.

Montage:

Kies een plaats met voldoende ruimte. Plaats de bodemplaat van de HEUER Stand-Lift. Markeer de boorgaten. Zet de HEUER Stand-Lift weg en boor de gaten voor de vier verankeringsbouten (M12, niet meegeleverd). Plaats passende pluggen, breng de HEUER Stand-Lift in positie en zet deze met de verankeringsbouten vast. Monteer vervolgens de bankschroef.

Aanwijzing: Bouten en pluggen worden niet meegeleverd.

Bediening:

Nadat het klemmechanisme met de veiligheids-spanhendel is losgezet, kan de bankschroef zonder krachtsinspanning gemakkelijk in de gewenste werkpositie worden gezet.

Let op: Zet het klemmechanisme niet onder belasting los! Een gasdrukveer – afgestemd op het gewicht van de bankschroef – maakt de bankschroef praktisch gewichtloos. In de optimale werkstand wordt de bankschroef dan vastgezet.

Aanwijzing: De veiligheidsspanhendel is in ruststand niet krachtgesloten. Druk daarom de hendel in de richting van het apparaat aan.

Bekbreedte /mm*	ca. gewicht/kg	Toelaatbare belasting/kg	Art.-Nr.
120	21	4 - 10	117120
140	21	10 - 16	117140
160/180	21	16 - 19	117160

* Deze vermelding heeft betrekking op HEUER-bankschroeven. Ze zijn echter ook geschikt voor concurrerende fabriken. Let echter op de toelaatbare belasting. Bij bestelling altijd het fabrieknaam en de grootte vermelden.



Montage- en bedieningshandleiding HEUER Klapp-Lift

De bankschroef kan onder de werkbank worden weggeklapt als deze niet wordt gebruikt, waardoor het hele werkvlak voor andere werkzaamheden beschikbaar is. In de werkstand kan de bankschroef ca. 175 mm in hoogte worden veresteld en 360° worden gedraaid.

Montage:

Druk de HEUER-Klapp-Lift onder de werkbank en tegen het aanlegvlak. Zorg bij een ongelijke werkbankonderzijde voor een opvulling zodat de aanslagplaat van de Klapp-Lift volledig rust op en vlak afsluit met de bovenkant van de werkbank. Bevestig deze in deze stand indien mogelijk met drie schroeven M12 en moeren. Monteer vervolgens de bankschroef.

Bediening:

a) Hoogteverstelling:

De bankschroef kan alleen in hoogte veresteld en gedraaid worden als de kartelschroef (links) stevig aangetrokken is en het klemmechanisme met de veiligheidsspanhendel wordt losgezet.

Let op: Zet het klemmechanisme niet onder belasting los! De veiligheidsspanhendel is in ruststand niet krachtgesloten. Druk daarom de hendel in de richting van het apparaat aan. Nadat het klemmechanisme met de veiligheidsspanhendel is losgezet, kan de bankschroef zonder krachtsinspanning gemakkelijk in de gewenste werkpositie worden gezet. Een gasdrukveer – afgestemd op het gewicht van de bankschroef – maakt de bankschroef praktisch gewichtloos. De bankschroef kan dan in de optimale werkstand worden vastgezet.

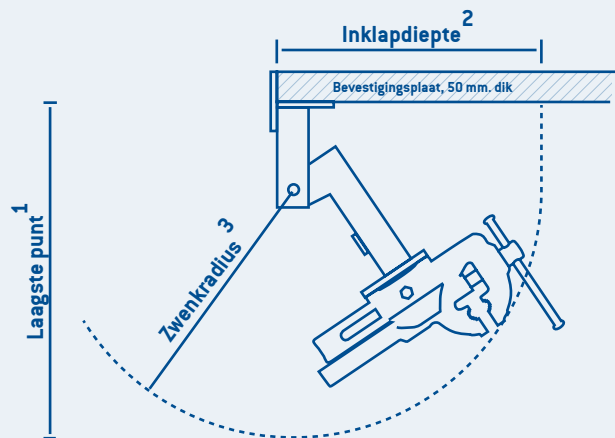
b) Neerklappen:

Alvorens de bankschroef neer te klappen moet deze in de onderste stand en loodrecht op de werkbank worden gezet. Zet de bankschroef in

die stand met de veiligheidsspanhendel (rechts) vast en draai de kartelschroef (links) er tot aan de aanslag uit.

Aanwijzing: Alleen in deze stand kan de bankschroef onder de werkbank worden geklapt. Ook bij niet of niet voldoende aangetrokken veiligheidsspanhendel is de hoogteverstelling geblokkeerd door het geïntegreerde veiligheidssysteem.

De bankschroef kan door de hoogteverstellings- en draaimogelijkheid van de HEUER Klapp-Lift aan de lengte van de gebruiker, aan het te bewerken werkstuk en aan de werkzaamheden worden aangepast, zodat er comfortabel gewerkt kan worden.



Bekbreedte/mm*	Laagste punt/mm 1	Inklapdiepte/mm 2	Zwenkradius/mm 3	Toelaatbare belasting/kg	Art.-Nr.
120	590	460	430	4-10	106120
140	630	495	470	10-16	106140

* Deze vermelding heeft betrekking op HEUER-bankschroeven. Ze zijn echter ook geschikt voor concurrerende fabrieken. Let echter op de toelaatbare belasting. Bij bestelling altijd het fabrieknaam en de grootte vermelden.

¹ vanaf de onderkant van de werkbank (zie de grafiek)

² vanaf de voorkant van de werkbank (zie de grafiek)

³ om het draaipunt (zie de grafiek)



HEUER skruvstäd och vridanordning

Monterings- och underhållsanvisning

Vårt stålmidda parallela skruvstädsystem HEUER är en kvalitetsprodukt. Vid korrekt montering och underhåll kommer den att utföra sitt arbete i åratå.

1. Montering

a) Skruvstället ska sättas på arbetsbänken så att spännplanet på den fasta bakre backen rör sig vertikalt ungefär 10 mm över framkanten på arbetsbänken. Bara på så sätt kan fördelen med den stora fastsättningsmöjligheten i sidled utnyttjas när långa arbetsstycken spänns lodrät framför arbetsbänken.

b) Om möjligt ska genomgående skruvar med muttrar användas för fastsättande av skruvstället. Skruvhålen ska märkas noggrant och borras ungefär 2 mm större än skruvdiametern. Skruvarna får inte under några omständigheter pressas in eller kantas när de förs in genom skruvstället och arbetsbänken.

c) Vid början av monteringen måste båda spännplanen på skruvstället tvinnas samman fast. Innan muttern sätts på och spänns ska det särskilt noggrant beaktas att skruvstället inte är ostadigt utan ligger stadigt mot arbetsbänken.

De fyra fastsättningskruvarna ska spännas över kryssat samtidigt, i synnerhet när skruvstället står på ett mjukt underlag (t.ex. trä). Om skruvstället spänns eller kantas genom att det ligger fast mot underlaget eller genom att fastsättningskruvarna spänns ojämnt går det trögt och ryckigt och gejderna belastas ensidigt.

2. Underhåll

a) Innan idrifttagandet ska fenorna rengöras från eventuellt kvarvarande färgrester, vilka inte alltid kan undvikas, samt smörjas in med en inte alltför tjockflytande maskinolja. Ren-

göringen och insmörjningen av gejderna ska upprepas allt efter behov. För övrigt är gejderna långtgående skyddade mot nedsmutsning och skador genom sitt läge på sidan.

b) Trots det goda skyddet av spindeln är det lämpligt att rengöra skruvgångorna på spindeln samt spindelmuttern och smörja in dem på nytt. För detta syfte tas först skruven för justering av gejden bort vilken samtidigt också begränsar spännvidden. Efter att spindeln vridits ur spindelmuttern kan man dra ut den rörliga framdelen. Spindelns och spindelmutterns skruvgångor rengörs och smörjs in på nytt. Vid detta tillfälle kan också de inre fenorna på den fasta skruvstädsdelen rengöras. Det är dessutom lämpligt att låta några droppar olja flyta in på spindelhuvudet och tryckringen i spindellagret när framdelen på motsvarande sätt hålls lodrät. Hopsättningen sker i omvänd ordningsföljd.

3. Byte av spindel (se bild S. 55)

resp. fjäderpaketet vid HEUER skruvstäd. Först måste tryckringen tryckas mot fjädern i främre borrhålet. För detta spänner man ett vinkeljärn eller annat lämpligt verktyg mellan täckplåten och tryckringen. Därefter dras skruvstället åt så att tryckringen försvinner in i borrhålet och stoppringen syns. Nu kan stoppringen tas bort från kilspåret med hjälp av ett spetsigt föremål och skjutas över spindeln. Nu kan spindeln, fjädern, tryckringen, stoppringen och brickan tas bort från borrhålet. Vid monteringen gäller det att återfatta borrhålet och spindeln tillräckligt.

4. Justering av gejd

Gejden är noggrant inställd av oss och behöver vanligtvis ingen justering under lång tid. Om detta skulle vara nödvändigt ska först de 4 fastsättningskruvarna lossas, så att styrbäckarna kan släppa efter. Därefter sker justeringen på justerskruvens mutter efter behov. Blott en liten vridning på muttern räcker. Gejden får under inga omständigheter ställas in så spänt att skruvstället rör sig ryckvis när det öppnas. Efter avslutad justering ska de fyra fastsättningskruvarna åter skruvas till som under punkt 1c.

5. Ryckvist öppnande av skruvstället

Om skruvstället skulle röra sig ryckvis vid öppnandet så är detta absolut inte ett fel utan bara en varningssignal för att gejden går för tungt. Orsakerna kan vara följande:

- Skruvstället spändes vid uppmontering. För hjälp, se under punkt 1c.
- Gejden är kraftigt nedsmutsad eller utan olja. För hjälp se under punkt 2a.
- Gejden är för spänt inställd. För hjälp se under punkt 4.

6. Svetsningsarbete

Backens spännplan är ythärdade. Vid svetsnings- och lödarbeten på arbetsstycken som är fästa i skruvstället ska man särskilt beakta att lågan från svetsbrännaren inte glödgar spännplanen. Eventuellt ska dessa täckas över med elfasta resp. värmebeständiga material.

7. Skruvstäd med vridanordning

Monteringen av skruvstället på den svängbara plattan sker såsom beskrivs under punkt 1c. Vid fastsättning av den vridbara plattan på arbetsbänken finns inte möjligheten till spänning, eftersom den vridbara plattan har ett

trepunktsstöd. Själva vridanordningen behöver inget underhåll. Vid arbeten som kräver att skruvstället ofta vrids räcker fastspänning med hjälp av spindelarreteringskruv för arretering, medan i annat fall även sexkantsskruven som ligger mitt emot borde spännas fast med en handelsbruklig sexkantnyckel.

Maximal tillåten elasticitet (per hand)

HEUER skruvstykke	KN	HEUER Compact	KN
100	15 – 17,5	120	10
120	25 – 30		
140	30 – 35		
160/180	35 – 40		

Monterings- och underhållsanvisning till skruvstället HEUER Compact

1. Montering

a) Placera skruvstället på arbetsbänken på ett sådant sätt, att den fasta bakre backens spännyta helst sitter jämnt med arbetsbänkens framkant, alltså i det vertikala planet. Bara då kan fördelen med det stora spännidjupet vid fastspänning av långa arbetsstycken lodrätt framför arbetsbänken nyttjas i sin helhet.

b) Använd helst genomgående skruvar med en diameter på 6 mm med passande muttrar och underläggsbrickor att fästa skruvstället HEUER Compact med på arbetsbänken.

c) Rita först upp skruvhålen noga. Borra dem cirka 2 mm större än skruvarnas diameter.

2. Underhåll

a) Vid leveransen är styrrängens och gängspindelns optimalt inoljade. Rengör och olja in de båda delarna en aning med en inte alltför tjockflytande maskinolja vid behov.

b) Vi rekommenderar att rengöra och olja in spindelgängorna en gång om året. Håll också framdelen lodrätt och låt några droppar olja rinna från spindelhuvudet och tryckringen ner i spindelagret.

c) Vid kraftig nedsmutsning kan det vara fördelaktigt att rengöra quicklaunchen. Dra då bort locket som sitter på inställningsröret och blås in tryckluft genom skalspåret. Utför processen med HEUER Compact såväl stängd som helt öppen.

OBSERVERA: Vidta alla säkerhetsåtgärder! Det är särskilt viktigt att bära skyddsglasögon och munskydd!

3. Användning av det snabbspännande skruvstället HEUER Compact

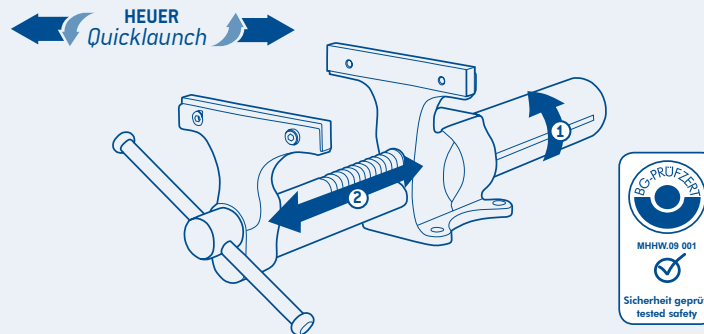
För att öppna eller stänga skruvstället snabbt med hjälp av quicklaunchen (snabbinställning), ska du vrida det bakre röret moturs till anslaget med millimeterskalan sedd framifrån, hålla fast det i den här positionen och antingen dra ut eller skjuta in den främre backen. Lossa sedan snabbspänningsröret. En returfjäder återställer inställningsmekanismen till sin utgångsposition.

Skulle mekanismen inte fungera direkt eller om snabbspänningsröret inte hakar i direkt, efter att du har släppt det, sker det automatiskt, när du vrider spindeln en aning.

Anvisning: Av säkerhetsskäl fungerar inte inställningsmekanismen vid belastning.

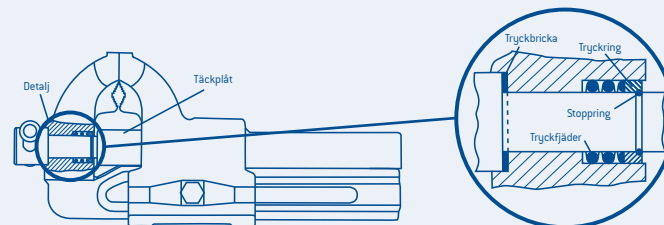
Observera! Spännkrafter överstigande 10 kN (kilonewton) kan leda till spindelåset och spindeln deformerar.

Gå gärna in på www.heuer.de, om du har frågor om användningen eller själva produkten.



Byte av spindeln vid Heuer skruvstäd

(se sidan 52, punkt 3)



Monterings- och bruksanvisning HEUER Lift

Skruvstället kan anpassas till användarens storlek, till arbetsstycket som bearbetas samt till aktuell aktivitet genom möjligheten till höjjustering och vridning hos HEUER liftanordning så att man kan arbeta bekvämt.

Montering:

Sätt HEUER lift med bottenplatta på arbetsbänken och tryck mot anliggningsytan. Lägg under bottenplattan tills det blir fast underlag om det är ojämn yta på arbetsbänken och fäst den i denna position med tre skruvar M12 (genomgående skruvar med muttrar är säkrast). Montera därefter skruvstället.

Drift:

Efter att fästningen lossats med säkerhetsspännarmen kan skruvstället lätt föras till önskad arbetsposition utan kraftansträngning. En gastrycksfjäder som är anpassad till respektive skruvstöd gör skruvstället praktiskt taget vikt-löst.

Observera: Lossa inte fästning under last! Lås sedan skruvstället med säkerhetsspännarmen i optimal arbetsställning.

Hänvisning: Säkerhetsspännarmen är inte kraftbunden i grundläge. Tryck därför armen i riktning mot apparaten för manövrering.

Backbredd/mm*	Tillsatts belastning/kg	Art.-Nr.
100	4 - 10	104200
120	4 - 10	104220
140	10 - 16	104240
160/180	16 - 29	104260

* Uppgifterna hänför sig till HEUER-Skruvstycken. Passar även till andra fabrikat. Vid beställning ange fabrikat och storlek. Hänsyn måste tas till andra belastningar.



Monterings- och bruksanvisning HEUER Stand-Lift

Skruvstället kan anpassas till användarens storlek, till arbetsstycket som ska bearbetas och till aktuell aktivitet genom möjligheten till höjjustering och vridning hos HEUER Stand-Lift, så att man kan arbeta bekvämt. Dessutom erbjuder den möjligheten till komplett bearbetning runt arbetsstycket då den kan installeras fritt i utrymmet och inte behöver någon arbetsbänk.

Montering:

Välj en plats med tillräckligt utrymme. Sätt upp HEUER Stand-Liftens bottenplatta. Markera borrhål. Flytta bort HEUER Stand-Lift och borra hålen för de fyra fundamentbultarna (M12, ingår inte leveransomfattningen). Sätt in motsvarande dybel, sätt HEUER Stand-Lift på plats och fixera med fundamentbultarna. Montera därefter skruvstället.

Hänvisning: Skruvar och dybel ingår inte i leveransomfattningen.

Drift:

Efter att ha lossat fästningen med säkerhetsspännarmen kan skruvstället lätt föras till önskad arbetsposition utan kraftansträngning.

Observera: Lossa aldrig fästning under last! En gastrycksfjäder – avpassad till respektive skruvstäds vikt – gör skruvstället praktiskt taget vikt-löst. Skruvstället låses sen i optimal arbetsställning.

Hänvisning: Säkerhetsspännarmen är inte kraftbunden i grundläge. Tryck därför armen i riktning mot apparaten för manövrering.

Backbredd/mm*	ca vikt/kg	Tillsatts belastning/kg	Art.-Nr.
120	21	4 - 10	117120
140	21	10 - 16	117140
160/180	21	16 - 19	117160

* Uppgifterna hänför sig till HEUER-Skruvstycken. Passar även till andra fabrikat. Vid beställning ange fabrikat och storlek. Hänsyn måste tas till andra belastningar.



Monterings- och bruksanvisning HEUER Fällift

Skruvstället kan fällas ner under arbetsbänken när det inte används, och därmed står hela arbetsytan till förfogande för andra arbeten. I arbetsläget är skruvstället justerbart i höjd med ca 175 mm och vridbart med 360°.

Montering:

Tryck ner HEUER fällift under arbetsbänken och tryck den mot anläggningsytan. Om undersidan på arbetsbänken är ojämn kan du eventuellt belägga denna tills underlaget är fast och jämnt avslutning av anslagsplatta på fälliftens apparat. Fäst om möjligt i den här ställningen med tre genomgående klämskruvar M12 och muttrar. Montera därefter skruvstället.

Drift:

a) Höjdjustering

Skruvstället kan bara justeras i höjd och vridas när skruven med räfflat huvud [vänster] är fastskruvad och fästningen lossas med säkerhetsspännarmen.

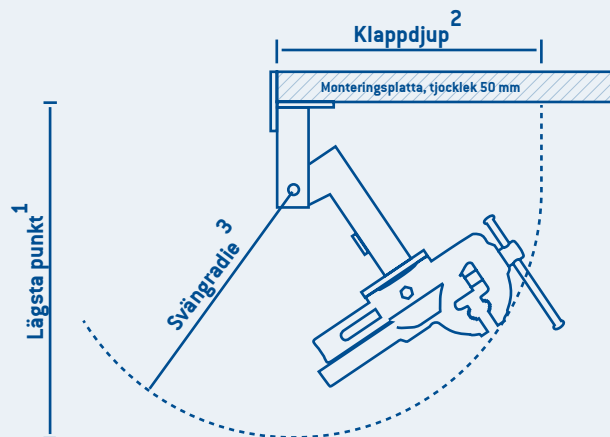
Observera: Lossa inte fästning under last! Säkerhetsspännarmen är inte kraftbunden i grundläge. Tryck därför armen i riktning mot apparaten för manövrering. Efter att fästningen lossats med säkerhetsspännarmen kan skruvstället lätt föras till önskad arbetsposition utan kraftansträngning. En gstrycksfjäder som är anpassad till respektive skruvstäd gör skruvstället praktiskt taget viktlost. Skruvstället kan sen låsas i optimal arbetsposition.

b) Fälla ned

Före nedfällningen måste skruvstället föras till den nedersta positionen och ställas rätvinkligt mot arbetsbänken. Lås med säkerhetsspännarmen [höger] i denna position och vrid ur skruven med räfflat huvud [vänster] till stoppet.

Hänvisning: Endast i denna position kan skruvstället fällas ner under arbetsbänken. Även när säkerhetsspännarmen inte är spänd eller inte tillräckligt spänd är höjdjusteringen låst genom det integrerade säkerhetssystemet.

Skruvstället kan anpassas till användarens storlek, till arbetsstycket som bearbetas och till aktuell aktivitet genom möjligheten till höjdjustering och vridning hos HEUER fällift så att man kan arbeta bekvämt.



Backbredd/mm*	Lägsta punkt/mm 1	Klappdjup/mm 2	Svängradie/mm 3	Tillsats belastning/kg	Art.-Nr.
120	590	460	430	4-10	106120
140	630	495	470	10-16	106140

* Uppgifterna hänför sig till HEUER-Skruvstycken. Passar även till andra fabrikat. Vid beställning ange fabrikat och storlek. Hänsyn måste tas till andra belastningar.

¹ från underkant verktygsbänk (se kurva)

² från framkant verktygsbänk (se kurva)

³ runt vridpunkten (se kurva)



Morsa da banco e dispositivo di rotazione HEUER

Istruzione di montaggio e di manutenzione

Il nostro sistema di morsa da banco parallela HEUER di ferro battuto è un prodotto di qualità. Con montaggio e manutenzione corretta sarà utilizzabile per decenni.

1. Montaggio

a) La morsa da banco è da mettere sul banco da lavoro in tal modo da far sporgere la superficie di fissaggio della ganasca fissa posteriore in posizione verticale circa 10 mm sopra il bordo d'attacco del banco da lavoro. Solo in questo modo può essere sfruttata la possibilità di grande fissaggio laterale durante il fissaggio verticale davanti al banco da lavoro di lunghi pezzi da lavorare.

b) Per fissare la morsa da banco bisogna utilizzare possibilmente delle vite continue con madrevite. I buchi delle vite devono essere segnati con accuratezza e sono da trapanare 2 mm più larghe del diametro delle vite. Le vite quando vengono infilate tra la morsa ed il banco da lavoro non devono essere forzate oppure storte in nessun caso.

c) Nel momento del montaggio della morsa da banco le due superfici di fissaggio devono essere strette una a l'altra. Prima di infilare e stringere le madrevite bisogna badare accuratamente che la morsa non traballi, ma che stia fissa sul banco da lavoro. Le 4 vite di fissaggio devono essere avvitate fortemente a croce soprattutto se la morsa si trova su di una base non molto dura (p.es. legno). Se la morsa da banco viene fissata in modo sbagliato oppure storta a causa di un posizionamento non fisso sulla base oppure perché le vite di fissaggio non sono state avvitate in modo uguale, allora funziona solo con forza e a scatti e le guide vengono caricate solo da una parte.

2. Manutenzione

a) Prima della messa in funzione bisogna pulire eventualmente le superfici di fissaggio da residui di colore che a volte sono inevitabili e bisogna lubrificarle nuovamente un poco con dell'olio di macchina non troppo denso. La depurazione e lubrificazione delle guide di fissaggio deve essere ripetuta secondo le esigenze. Del resto le guide di fissaggio sono piuttosto protette da insudiciamento grazie alla loro posizione laterale.

b) Malgrado la buona copertura del mandrino si consiglia di pulire e lubrificare di nuovo la filettatura del mandrino e della madrevite del mandrino. Per fare questo viene tolta prima la vite per fissare di nuovo la guida che nello stesso tempo limita anche l'ampiezza di fissaggio. Dopo aver svitato il mandrino dalla madrevite del mandrino si può togliere la parte mobile anteriore. La filettatura del mandrino e della madrevite del mandrino vengono pulite e lubrificate nuovamente. In quest'occasione possono essere pulite anche le superfici di fissaggio interne della morsa da banco fissa. Inoltre è consigliabile tenendo la parte anteriore rispettivamente in modo verticale di fare gocciolare alla testa del mandrino e al anello di pressione delle singole gocce di olio nel cuscinetto del mandrino. Il montaggio avviene in ordine viceversa.

3. Sostituzione del mandrino (vedi l'immagine su pagina 63)

rispettivamente del pacco di balestra presso la morsa Heuer. Innanzitutto, l'anello di spinta deve

essere compresso contro la molla di compressione verso il traforo della ganasca frontale. A ciò viene tirato un cantonale o un altro oggetto adatto tra la lamiera di copertura e l'anello di spinta. Ora la morsa deve essere chiusa fino al punto che l'anello di spinta scompare nella ganasca frontale e l'anello elastico di arresto sia scoperto. L'anello elastico può ora essere rimosso dalla scanalatura con l'aiuto d'un oggetto appuntito e spinto oltre il mandrino. In seguito a ciò possono essere rimossi il mandrino, la molla di compressione, l'anello di spinta, l'anello elastico di arresto ed il disco di pressione dalla ganasca frontale. In seguito fare attenzione durante il montaggio d'ingrassare sufficientemente il traforo della ganasca frontale e il mandrino.

4. Aggiustamento della guida

La guida è stata regolata da noi minuziosamente e di solito per molto tempo non ha bisogno di un aggiustaggio. Se ciò dovesse diventare necessario bisogna svitare un poco prima le 4 vite di fissaggio, affinché le ganasche di guida possano cedere. Subito dopo avviene l'aggiustaggio alla madrevite della vite di regolazione a seconda del bisogno. In nessun caso la guida deve essere fissata così forte da fare muovere la morsa a strappi. Dopo aver terminato l'aggiustaggio bisogna riavvitare le 4 vite di fissaggio come indicato in punto 1c.

5. Aprire la morsa di banco a strappi

Se la morsa quando viene aperta si muove a strappi allora questo non è in nessun caso un errore, ma solo un segnale di avvertenza che la guida va troppo forte. I motivi possono essere i seguenti:

- a) La morsa di banco è stata fissata sbagliata, per aiuto vedi punto 1c).
- b) La guida è troppo sporca oppure senz'olio, per aiuto vedi punto 2a).

c) La guida è stata fissata troppo forte, per aiuto vedi punto 4.

6. Lavori di saldatura

La superficie di fissaggio delle ganasche è incrudita in superficie in modo accurato. Durante i lavori di saldatura o di brasatura a pezzi di lavoro fissati della morsa da banco bisogna badare a non calcinare con le fiamme del cannello per saldatura le superfici di fissaggio. Eventualmente bisogna coprire queste con materiali a prova di fuoco e resistenti al calore.

7. Morse da banco con dispositivo girevole

Il montaggio della morsa da banco sul piatto rotante avviene come descritto sotto il punto 1c). Durante il fissaggio del piatto rotante sul banco da lavoro non c'è il rischio di un fissaggio sbagliato, perché il piatto rotante ha una base da fissare a tre punti. Il dispositivo rotante stesso non ha bisogno di manutenzione. Durante lavori che comportano spesso il far girare della morsa, per il fissaggio basta avvitare la vite di arresto del mandrino, mentre altrimenti dovrebbe essere avvitata anche la vite a testa concava esagonale con una chiave esagonale tradizionale.

Max. forza di serraggio ammessa (manualmente)

Morsa HEUER	KN	HEUER Compact	KN
100	15 – 17,5	120	10
120	25 – 30		
140	30 – 35		
160/180	35 – 40		

Istruzioni per il montaggio e la manutenzione della morsa HEUER Compact

1. Montaggio

a) La morsa va posta sul banco da lavoro in modo che la superficie di serraggio della ganaschia fissa posteriore sia saldamente fissata in posizione verticale allo spigolo anteriore del banco da lavoro. Solo in questo modo si può sfruttare completamente il vantaggio di una maggiore capacità di serraggio laterale per i pezzi più lunghi posti in verticale sul banco da lavoro.

b) Per il fissaggio della morsa HEUER Compact sul banco di lavoro si possono utilizzare, a seconda delle esigenze, viti continue del diametro di 6 mm nonché i dadi con le rispettive rondelle.

c) I fori delle viti sono segnalati con cura e la loro grandezza è di circa 2 mm maggiore rispetto al diametro delle viti da forare.

2. Manutenzione

a) Al momento della consegna l'asta di manovra e l'asta filettata sono già lubrificate. A seconda delle esigenze è possibile pulire e ingrassare leggermente entrambe gli elementi con l'ausilio di un lubrificante per macchine che non sia troppo viscoso.

b) Si consiglia di pulire e ingrassare di nuovo i filetti del mandrino a intervalli annuali regolari. Inoltre, se si tiene la parte anteriore in posizione verticale, dovrebbero scorrere nel cuscinetto per mandrini delle gocce di lubrificante presenti sulla testa del mandrino e nell'anello di spinta.

c) In caso di forte deposito di sporcizia è opportuno pulire la Quicklaunch. Per farlo è necessario togliere il coperchio fissato all'asta di regolazione e soffiare aria compressa attraverso la scanalatura con scala graduata. Tale operazione va eseguita tenendo la Compact di volta in volta in posizione chiusa o completamente aperta.

ATTENZIONE: si prega di osservare determinate precauzioni. In particolare è consigliabile indossare gli occhiali e la mascherina.

3. Uso della morsa di serraggio HEUER Compact

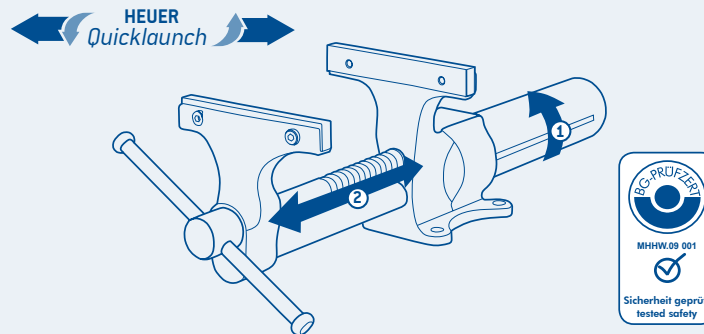
Per aprire o chiudere la morsa tramite Quicklaunch (processo rapido di regolazione), si gira il tubo posteriore con la scala millimetrica vista dal davanti in senso antiorario fino all'arresto, lo si mantiene in questa posizione e si estrae o si trascina dentro la ganaschia anteriore. Poi si lascia il tubo di serraggio rapido. Una molla di ritorno riporta il meccanismo di regolazione nella posizione di partenza.

Se il meccanismo non dovesse funzionare immediatamente o se il tubo di serraggio rapido dopo aver lasciato non dovesse scattare subito in posizione, questo avviene automaticamente girando leggermente il mandrino.

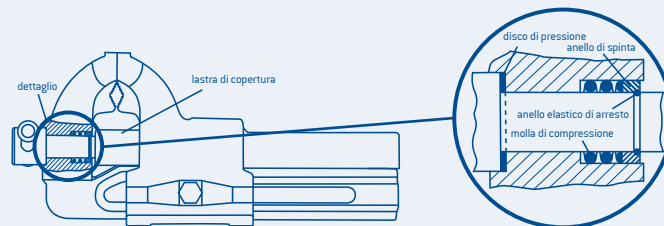
Avvertenza: per motivi di sicurezza il meccanismo di regolazione non funziona sotto carico.

Attenzione! Forze di bloccaggio superiori ai 10 kN (Kilonewton) possono portare alla deformazione del braccio e del mandrino.

In caso di dubbi sull'utilizzo o domande sul prodotto si prega di cliccare su www.heuer.de.



Sostituzione del mandrino presso la morsa Heuer (vedi pagina 60, punto 3)



Montaggio e manuale d'istruzioni Lift HEUER

La morsa di banco Lift HEUER grazie alla regolazione verso su e al fatto che sia girevole ha la possibilità di essere adattata all'altezza dell'utente, alla grandezza del pezzo in lavorazione ed alla rispettiva attività affinché si possa lavorare comodamente.

Montaggio:

Mettere il Lift HEUER con piastra di base sul banco da lavoro e premerlo contro la faccia di riferimento. In caso di banco da lavoro scosceso metterlo sotto la piastra di base fino alla posatura esatta e fissarla in questa posizione con tre vite M12 (la migliore cosa sarebbero delle vite continue con madrevite).

Maneggio:

Dopo aver allentato il bloccaggio con il morsetto di sicurezza la morsa di banco si può portare facilmente nella posizione di lavoro desiderata. Una molla di compressione a gas adattata rispettivamente al peso della morsa di banco fa sì che la morsa di banco sia praticamente senza peso.

Attenzione: Non allentare il bloccaggio sotto peso! In una posizione da lavoro ottimale la morsa di banco viene poi bloccata con il morsetto di sicurezza.

Indicazione: Il morsetto di sicurezza in posizione di riposo non è chiuso a forza. Per l'attivazione bisogna quindi premere la leva in direzione dell'apparecchio.

Larghezza ganasce in mm*	Carico ammesso/kg	Art.-Nr.
100	4 - 10	104200
120	4 - 10	104220
140	10 - 16	104240
160/180	16 - 29	104260

* L'indicazione si riferisce a morsa HEUER.

Adatti anche per prodotti della concorrenza; attenzione al rispettivo carico ammesso. In caso di ordinazione, specificare sempre il marchio del prodotto e la grandezza.



Montaggio e manuale d'istruzioni Stand-Lift HEUER

La morsa di banco Stand-Lift della HEUER grazie alla regolazione verso su e al fatto che sia girevole ha la possibilità di essere adattata all'altezza dell'utente, alla grandezza del pezzo in lavorazione ed alla rispettiva attività affinché si possa lavorare comodamente. Inoltre offre la possibilità di una lavorazione completa intorno al pezzo da lavorare perché può essere installato liberamente nel locale e non ha bisogno di un banco da lavoro.

Montaggio:

Scegliere una posizione con sufficiente posto. Mettere sopra la piastra di fondo del Stand-Lift HEUER. Marcare i buchi da trapanare. Togliere il Stand-Lift HEUER e trapanare i buchi per i quattro bulloni di fondazione (M12, non fanno parte del pacco fornito). Mettere i rispettivi tasselli, portare in posizione il Stand-Lift HEUER e fissarlo con i bulloni di fondazione. Dopo montare la morsa da banco.

Indicazione: Le vite ed i tasselli non fanno parte del pacco fornito.

Maneggio:

Dopo aver allentato il bloccaggio con il morsetto di sicurezza la morsa di banco si può portare facilmente nella posizione di lavoro desiderata.

Attenzione: Non allentare il bloccaggio sotto peso! Una molla di compressione a gas adattata rispettivamente al peso della morsa di banco fa sì che la morsa di banco sia praticamente senza peso. In una posizione da lavoro ottimale la morsa di banco viene poi bloccata.

Indicazione: Il morsetto di sicurezza in posizione di riposo non è chiuso a forza. Per l'attivazione bisogna quindi premere la leva in direzione dell'apparecchio.

Larghezza ganasce in mm*	Peso ca./kg	Carico ammesso/kg	Art.-Nr.
120	21	4 - 10	117120
140	21	10 - 16	117140
160/180	21	16 - 19	117160

* L'indicazione si riferisce a morsa HEUER.

Adatti anche per prodotti della concorrenza; attenzione al rispettivo carico ammesso. In caso di ordinazione, specificare sempre il marchio del prodotto e la grandezza.



Montaggio e manuale d'istruzioni Klapp-Lift HEUER

La morsa di banco può essere messa sotto il banco in caso di non utilizzo e quindi l'intero banco è a disposizione per altri lavori. In posizione di lavoro la morsa di banco è regolabile di circa 175 mm verso su e girevole di 360°.

Montaggio:

Spingere il Klapp-Lift HEUER sotto il banco da lavoro e contro la faccia di riferimento. Nel caso che il lato inferiore del banco fosse ineguale mettere eventualmente l'apparecchio Klapp-Lift con la parte superiore del banco da lavoro sotto la piastrina d'arresto fino alla posatura esatta e a paro. In questa posizione fissarla possibilmente con tre vite di contrattura continue M12 e con madrevite.

Maneggio:

a) Regolazione in altezza:

La morsa di banco può essere solo regolata in altezza e essere girata se la vite a testa zigrinata (sinistra) sono fissate bene e il bloccaggio con il morsetto di sicurezza viene allentato.

Attenzione: Non allentare il bloccaggio sotto peso! Il morsetto di sicurezza in posizione di riposo non è chiuso a forza. Per l'attivazione bisogna quindi premere la leva in direzione dell'apparecchio. Dopo aver allentato il bloccaggio con il morsetto di sicurezza la morsa di banco si può portare facilmente nella posizione di lavoro desiderata. Una molla di compressione a gas adattata rispettivamente al peso della morsa di banco fa sì che la morsa di banco sia praticamente senza peso. In una posizione da lavoro ottimale la morsa di banco può poi essere bloccata.

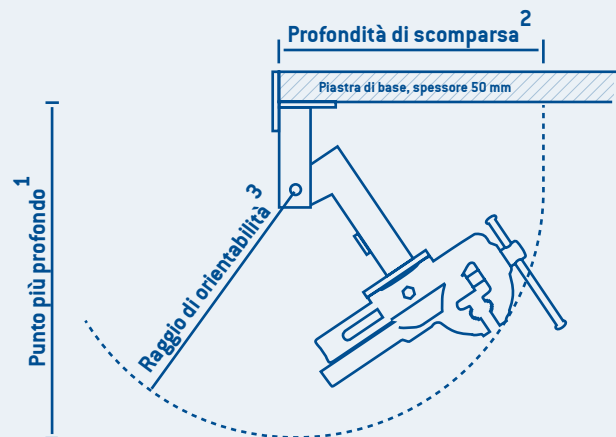
b) Ribaltare:

Prima di ribaltarla la morsa di banco deve essere rimessa nella posizione più bassa e in modo

retto al banco da lavoro. In questa posizione bloccarla con il morsetto di sicurezza (destra) e svitare la vite a testa zigrinata (sinistra) fino al punto d'arresto.

Indicazione: Solo in questa posizione la morsa di banco può essere ribaltata sotto il banco da lavoro. Anche se il morsetto di sicurezza non è tirato oppure non abbastanza tirato la regolazione verso su è bloccata attraverso il sistema di sicurezza integrato.

La morsa di banco Klapp-Lift HEUER grazie alla regolazione verso su e al fatto che sia girevole ha la possibilità di essere adattata all'altezza dell'utente, alla grandezza del pezzo in lavorazione ed alla rispettiva attività affinché si possa lavorare comodamente.



Larghezza ganasce/mm*
 Punto più profondo/mm 1
 Profondità di scomparsa/mm 2
 Raggio di orientabilità/mm 3
 Carico ammesso/Kg
 Art.-Nr.

120	590	460	430	4-10	106120
140	630	495	470	10-16	106140

* L'indicazione si riferisce a morsa HEUER.

Adatti anche per prodotti della concorrenza; attenzione al rispettivo carico ammesso. In caso di ordinazione, specificare sempre il marchio del prodotto e la grandezza.

¹ dallo spigolo inferiore del piano di lavoro (se curva)

² dallo spigolo anteriore del piano di lavoro (se curva)

³ attorno al punto di rotazione (se curva)



HEUER skruestik og drejemekanisme

Montage og vedligeholdelsesvejledning

Vores stålsmedede parallelskruestik system HEUER er et kvalitetsprodukt. Ved korrekt montage og vedligeholdelse vil det have en levetid på årtier.

1. Montage

a) Skruestikken monteres på arbejdsbænken således at spændeflader af den faste bagerste kæbe rager ca. 10 mm vertikalt ud over arbejdsbænkens forkant. Kun på denne måde kan fordelene ved de store side-indspændingsmuligheder ved fastspænding af lange emner lodret foran arbejdsbænken fuldt udnyttes.

b) Til fastgørelse af skruestikken skal videst muligt bruges gennemgående skruer med møtrik. Skruhullerne tegnes grundigt og bores ca. 2 mm større end skruediameteren. Når skrueene stikkes igennem skruestikken og arbejdsbænken må de under ingen omstændigheder presses igennem eller klemmes imod hjørnerne.

c) Ved montagestart skal skruestikstens to spændeflader være fast sammendrejnet. Før anbringelse og tilspænding af møtrikkerne skal man være meget opmærksom på at skruestikken ikke vakler, men at den står fast på arbejdsbænken. De 4 fastgørelsesskrueer skal tilspændes ligeligt over kryds, især hvis skruestikken står på et blødere underlag (f.eks. træ). Hvis skruestikken ikke bliver stillet fast på underlaget eller hvis fastgørelsesskrueene strammes usædvanligt og skruestikken derved bliver sat i spænd eller klemt i hjørnerne, går den tungt og i ryk, og føringerne bliver kun belastet ensidet.

2. Vedligeholdelse

a) For ibrugtagning skal føringsfladerne i givet fald renses for resterende farverester, som ikke altid

kan undgås og skal samtidig smøres let med en ikke flygtig maskinolie. Rengøring og smøring med olie af føringskinnerne gentages alt efter behov. Føringskinnerne er gennem deres sideleje godt beskyttet mod smuds og beskadigelse.

b) På trods af den godt overdækkede spindel anbefales det at spindelgevind og spindelmøtrik renses og indfedtes ca. hvert andet år. Til dette formål fjernes først skruen til justering af føringen, som samtidig også begrænser spændvidden. Når spindlen er drejet ud af spindelmøtrikken, kan den bevægelige forreste del trækkes ud. Spindelens skruer og skruemøtrik renses og indfedtes. Ved denne lejlighed kan også de indre føringsflader af skruestikstens faste del renses. Desuden anbefales det at give spindelhovedet og trykringen nogle dråber olie og lade disse flyde ind i spindelageret ved at holde den forreste del lodret. Sammenbygningen foregår i omvendt rækkefølge.

3. Udskiftning af spindel (se fig. s. 71)

hvv. af fjederpakken på HEUER skruestikken. Først skal trykringen trykkes mod trykfjederen ind i boringen i den forreste kæbe. Til dette spændes et vinkeljern eller en anden egnet genstand mellem afdækningblikket og trykringen. Nu skrues skruestikken så meget sammen, at trykringen forsvinder i den forreste kæbe, og låseringen ligger fri. Låseringen kan nu fjernes fra noten ved hjælp af en spids genstand og skubbes over spindelen. Efterfølgende kan spindel, trykfjeder, trykring, låsering og trykskive fjernes fra den forreste kæbe.

Ved den efterfølgende samling skal man være opmærksom på, at boringen i den forreste kæbe og spindel er smurt tilstrækkeligt.

4. Justering af føringen

Føringen er fra vores side indstillet omhyggeligt og skulle normalt ikke have brug for en justering i lang tid. Skulle dette dog blive nødvendigt løses først de 4 fastgørelsesskrueer, således føringskæberne giver efter. Derefter følger justering af indstillingskruens møtrik efter behov. Det er nok at dreje en lille smule på møtrikken. Under ingen omstændigheder må føringen justeres så stramt, at skruestikken ved åbning bevæger sig i ryk. Ved endt justering tilspændes de 4 fastgørelsesskrueer igen som under punkt 1c.

5. Rykvis åbning af skruestikken.

Hvis skruestikken ved åbning bevæger sig i ryk, er dette ingen fejl, men kun et advarselstegn for at føringen går for tungt. Årsagerne kan være følgende:

- a) Skruestikken blev sat i spænd ved montering, afhjælpning se under punkt 1c).
- b) Føringen er meget beskidt eller har ingen olie, afhjælpning se under punkt 2a).
- c) Føringen er indstillet for stramt, afhjælpning se under punkt 4.

6. Svejsesarbejder

Kæbernes spændeflader er omhyggeligt overfladehærdet. Ved svejsning og lodning af emner som er fastspændt i skruestikken er det meget vigtigt at svejsbrænderens flamme ikke udgleder spændefladerne. I givet fald skal disse tildækkes med ildfaste hhv. varmfaste materialer.

7. Skruestikke med drejemekanisme

Montagen af skruestikken på drejeskiven foregår

som beskrevet under punkt 1c). Ved fastgørelse af drejeskiven på arbejdsbænken er der ingen fare for at sætte den i spænd, da drejeskiven har et tre-punkts-underlag. Det er ikke nødvendigt at vedligeholde drejemekanismen i sig selv. Ved arbejder der kræver at skruestikken drejes ofte, er det tilstrækkeligt at stramme ved hjælp af spindellåseskruen, medens ellers også den overforliggende indvendige sekskantede skrue normalt ville skulle strammes med en almindelig unbrakonøgle.

Maksimalt tilladt spændkraft (per hånd)

HEUER skruestik	KN	HEUER Compact	KN
100	15 – 17,5	120	10
120	25 – 30		
140	30 – 35		
160/180	35 – 40		

Montage- og servicevejledning

HEUER Compact skruestik

1. Montage

- Skruestikket sættes fast på arbejdsbordet, således at spændefladerne for den bagerste faste kæbe vertikalt helst er i plan med arbejdsbordets forkant. Kun derved kan fordelene ved at spænde lange emner lodret op foran arbejdsbordet udnyttes fuldt ud.
- Til fastgørelse af HEUER Compact-skruestik på arbejdsbordet bør om muligt bruges gennemgående skruer med $\varnothing 6$ mm samt passende møtrikker med skiver.

- Skruehullerne skal afmærkes omhyggeligt, og skal bores ca. 2 mm større end skruediameteren.

2. Service

- Ved udlevering er styrestangen samt gevindspindel allerede smurt tilstrækkeligt. Rengøring og en let smøring kan alt efter behov gentages med en ikke for tyk maskinolie.
- Det anbefales, ca. en gang om året at rense og oliere spindelens skruegang. Desuden bør skruestikket løftes og spindellejet og tryklejet forsynes med få dråber olie.
- Ved kraftig forurening kan det være gavnligt at rense Quicklaunch. Dækslet på indstillingsrør trækkes af og trykluft blæses gennem skalnoten. Gentages ved henholdsvis lukket og helt åben position.

OBS! : Alle sikkerhedstiltag skal påses! Især skal der bruges beskyttelsesbriller og mundbeskyttelse!

3. Håndtering af HEUER Compact hurtigspænde-skruestik

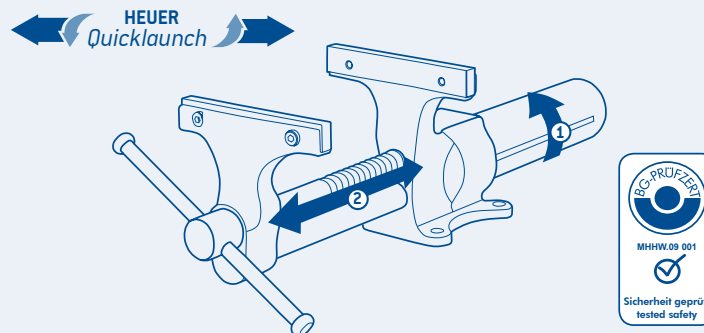
For at kunne åbne eller lukke skruestikket ved hjælp af Quicklaunch (hurtig indstilling), drejes det bagerste rør med millimeterskal mod uret (set forfra) indtil anslaget. Røret holdes i den nævnte position, og den forreste kæbe trækkes ud eller skubbes ind, og hurtigspænderøret slipper. En fjeder sætter indstillingsmekanismen tilbage til udgangspositionen.

Hvis mekanismen ikke er gangbar, eller hvis hurtigt spænderøret ikke falder i hak omgående, vil det ske automatisk efter en let drejning af spindelen.

BEMÆRK! : Indstillingsmekanismen fungerer af sikkerhedsgrunde ikke under belastning.

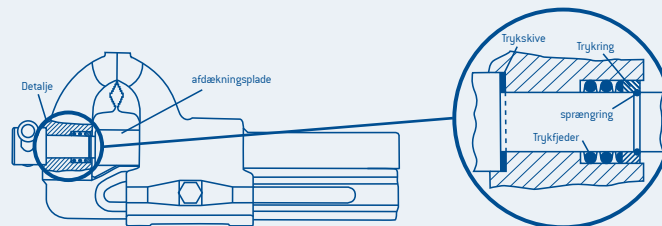
OBS! Spændkræfter på mere end 10kN (kilonewton) kan medføre deformation af knebel og spindel.

Har du spørgsmål til brugen eller til selve produktet, kan du finde yderligere informationer på vores hjemmeside www.heuer.de.



Udskiftning af spindel på Heuer skruestik

(se side 68, punkt 3)



HEUER Lift montage- og brugsvejledning

HEUER-Lift apparatet kan ved hjælp af skruestikkens højdejusterings- og drejemulighed justeres iht. kropsstørrelser, det bearbejdende emne og den respektive drift, således der kan arbejdes bekvemt.

Montage:

HEUER-Lift med grundplade anbringes på arbejdsbænken og trykkes mod anlægsfladen. Ved ujævn arbejdsbænkflade lægges rigeligt med underlag under grundpladen og den fastgøres med tre M 12 skruer i denne stilling (gennemgående skruer med møtrik er de sikreste). Monter derefter skruestikken.

Betjening:

Efter løsning af fastspændingen med sikkerhedsspændestangen kan skruestikken uden kraftanvendelse let bringes i den ønskede arbejdsposition. Med en gasfjeder, som er afstemt efter den respektive skruestiks vægt, føles skruestikken praktisk talt vægtløs.

NB: Fastspændingen må ikke løses med belastning! I optimal arbejdsstilling bliver skruestikken arreteret med sikkerhedsspændestangen.

Bemærkning: Sikkerhedsspændestangen er ikke overbevisende i hvileposition. Til igangsættelse skal håndtaget trykkes ind imod apparatet.

Købe bredde/mm*	Tilladt belastning/kg	Art.-Nr.
100	4 - 10	104200
120	4 - 10	104220
140	10 - 16	104240
160/180	16 - 29	104260

* Det anførte henviser til HEUER-skruestikke. Også egnet til fremmede fabrikater, dog bemærk den tilladte belastning. Ved bestilling angiv da venligst fabrikat og størrelse



HEUER Stand-Lift montage- og brugsvejledning

HEUER-Stand-Lift kan ved hjælp af skruestikkens højdejusterings- og drejemulighed justeres iht. kropsstørrelser, det bearbejdende emne og den respektive drift, således der kan arbejdes bekvemt. Herudover er det muligt at arbejde rundt omkring hele emnet, da HEUER Stand-Liften kan installeres frit i rummet og ikke kræver en arbejdsbænk.

Montering:

Vælg en position med tilstrækkelig plads. Anbring HEUER-Stand-Lift bundpladen. Markér borehuller. Sæt HEUER-Stand-Lift til siden og bor huller til de fire fundamentskrue (M12, ikke indeholdt i leveringen). Indsæt tilsvarende dyvel, sæt HEUER-Stand-Lift i position og fastgør fundamentskrue. Derefter monteres skruestik.

Bemærkning: Skrue og dyvler er ikke indeholdt i leveringen.

Betjening:

Efter løsning af fastspændingen med sikkerhedsspændestangen kan skruestikken uden kraftanvendelse let bringes i den ønskede arbejdsposition.

NB: Fastspændingen må ikke løses med belastning! Med en gasfjeder, som er afstemt efter den respektive skruestiks vægt, føles skruestikken praktisk talt vægtløs. I optimal arbejdsstilling kan skruestikken arreteres.

Bemærkning: Sikkerhedsspændestangen er ikke overbevisende i hvileposition. Til igangsættelse skal håndtaget trykkes ind imod apparatet.

Købe bredde/mm*	ca. vægt/kg	Tilladt belastning/kg	Art.-Nr.
120	21	4 - 10	117120
140	21	10 - 16	117140
160/180	21	16 - 19	117160

* Det anførte henviser til HEUER-skruestikke. Også egnet til fremmede fabrikater, dog bemærk den tilladte belastning. Ved bestilling angiv da venligst fabrikat og størrelse



Montage og brugsvejledning HEUER Klap-Lift

Skruestikken klappes ind under arbejdsbænken når den ikke er i brug, hvorved hele bordpladen står til rådighed til andre arbejdsopgaver. Skruestikken kan højdejusteres med ca. 175 mm og drejes 360°.

Montage:

HEUER-Klap-Lift klappes ind under arbejdsbænken og trykkes mod anlægsfladen. Ved en evt. ujævn underside af arbejdsbænken lægges rigeligt med underlag og korrekt afslutning af stoppepladen af Klapp-Lift apparatet under arbejdsbænkens overkant. I denne stilling fastgøres den så vidt muligt med tre M 12 skruer (gennemgående skruer med møtrik er de sikreste). Montér derefter skruestikken.

Betjening:

a) Højdejustering:

Skruestikken kan kun højdejusteres og drejes hvis rouletskruen (til venstre) er strammet og fastspændingen løsnes med sikkerhedsspændestangen.

NB: Fastspændingen må ikke løsnes med belastning! Sikkerhedsspændestangen er ikke overbevisende i hvileposition. Til igangsættelse skal håndtaget derfor trykkes i retning mod apparatet. Efter løsning af fastspændingen med sikkerhedsspændestangen kan skruestikken uden kraftanvendelse let bringes i den ønskede arbejdsposition. Med en gasfjeder, som er afstemt efter den respektive skruestiks vægt, føles skruestikken praktisk talt vægtløs. I optimal arbejdsstilling kan skruestikken arreteres.

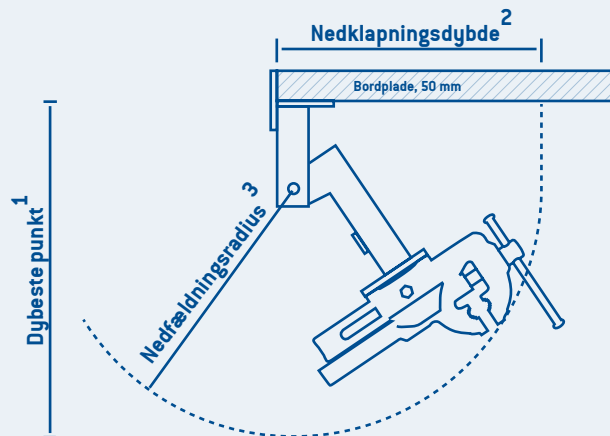
b) Nedklapning:

Før nedklapning skal skruestikken sættes i nederste stilling og **vinkelret** lift arbejdsbænken. I denne stilling arreteres med sikkerhedsspæn-

destangen (til højre) og drej rouletteret skrue (til venstre) ud indtil stoppepladen.

Bemærkning: Skruestikken kan kun klappes ind under arbejdsbænken i denne stilling. På grund af det integrerede sikkerhedssystem, vil højdejusteringen være blokeret hvis sikkerhedsspændestangen ikke er strammet eller ikke er tilstrækkelig strammet.

Ved hjælp af HEUER-Klap-Lifts højdejusterings- og drejemulighed, kan skruestikken justeres iht. kropsstørrelser, det bearbejdende emne og den respektive drift, således at der kan arbejdes bekvemt.



Kæbe bredde/mm*	Dybste punkt/mm 1	Nedklapningsdybde/mm 2	Nedfældningsradius/mm 3	Tilladt belastning/kg	Art.-Nr.
120	590	460	430	4-10	106120
140	630	495	470	10-16	106140

* Det anførte henviser til HEUER-skruestikke.

Også egnet til fremmede fabrikater, dog bemærk den tilladte belastning. Ved bestilling angiv da venligst fabrikat og størrelse..

¹ Fra arbejdsbænkens underkant (se grafik)

² Fra arbejdsbænkens forkant (se grafik)

³ Drejepunkt (se grafik)



DK

HEUER ruuvipenkki ja -kääntölaite

Asennus- ja huolto-ohje

HEUERin terästaattu rinnakkaisruuvipenkkijärjestelmä on osoitus laadusta. Se toimii tehtäväsään vuosikymmeniä oikein asennettuna ja huollettuna.

1. Asennus

a) Ruuvipenkki asetetaan työpöydälle niin, että kiinteän taemman sivun kiinnityspinta ulottuu n. 10 mm:ä työpöydän etureunan yli. Näin suuren sivuttaisen kiinnitysmahdollisuuden edusta on eniten hyöttyä pitkien työstökappaleiden kiinnittämisessä pystysuoraan työpöydän eteen.

b) Ruuvipenkin kiinnityksessä on käytettävä, jos mahdollista, läpimeneviä ruuveja ja muttereita. Ruuvien reiät on merkittävä tarkasti ja ne on porattava n. 2 mm:ä ruuvien läpimittaa suuremmiksi. Ruuveja ei saa missään tapauksessa ahtaa tai käyristää, kun ne asetetaan ruuvipenkin ja työpöydän läpi.

c) Asennusta aloitettaessa ruuvipenkin molemmat kiinnityspinnat on käännettävä tiukasti yhteen. Ennen mutterien asettamista ja kiinnittämistä on kiinnitettävä erityisesti huomiota siihen, että ruuvipenkki ei heilu vaan pysyy tasaisesti työpöydällä. Neljä kiinnitysruuviä kiinnitetään ristiin tasaisesti, erityisesti jos ruuvipenkki on pehmeällä alustalla (esim. puu). Jos ruuvipenkki ei pysy tasaisesti alustallaan tai jos kiinnitysruuviin epätasainen kiristys pingottaa tai vääntää ruuvipenkkiä, se toimii vaivalloisesti ja nykien, ja ohjaimet rasittuvat yksipuolisesti.

2. Huolto

a) Ennen käyttöönottoa ohjauspinnat on puhdistettava tarvittaessa värijäämistä, joita ei aina voi välttää, ja voideltava melko juoksevalla

koneöljyllä uudelleen kevyesti. Ohjaimen työpinnat on puhdistettava ja öljyttävä jatkossa aina tarvittaessa. Ne on lisäksi suojattava hyvin sivuttaisasennon kautta ialta ja vaurioilta.

b) Huolimatta varren hyvästä suojauksesta on suositeltavaa puhdistaa ja rasvata varren kierteitys ja syöttöruuvien mutteri noin kahden vuoden välein. Tähän tarkoitukseen ruuvien voi irrottaa, jolloin jänneväliä rajoittavan ohjaimen saa asetettua takaisin. Kun varsi on käännetty ulos syöttöruuvien mutterista, liikkuvan etuosan voi vetää pois. Varren kierteitys ja syöttöruuvien mutteri puhdistetaan ja rasvataan uudestaan. Tässä yhteydessä myös ruuvipenkin kiinteän osan sisemmät ohjauspinnat voidaan puhdistaa. Erittomen suositellaan lisäämään muutama tippa öljyä karanpäähän ja laakerin kiristysrenkaaseen vastaavan etuosan pystysuorassa asennossa. Kokoaminen tapahtuu päivivastaisessa järjestyksessä.

3. Karan vaihto [katso kuva S. 79]

tai jousipaketin HEUER ruuvipenkin. Ensin on painorengas painettava painejousta vasten etuleukareijässä. Tämän lisäksi jännitetään kulmarautaa tai muu sopiva esine peitinpellin ja painorengkaan väliin. Kierrä sen jälkeen ruuvipenkkiä niin paljon kiinni, että painorengas katoaa etuleukaan ja välirengas on vapaana. Nyt välirengkaan voi terävällä esineellä poistaa urasta ja työntää karan päälle. Tämän jälkeen karan, painojousen, painorengkaan, välirengkaan ja painolevyn voi poistaa etuleuasta. Sen jäl-

keisessä kokoamisessa on otettava huomioon, että etuleukareikä ja kara rasvataan riittävästi.

4. Ohjaimen asettaminen takaisin

Olemme asettaneet ohjaimen huolellisesti paikalleen eikä sitä tarvitse normaalisti säätää pitkään aikaan. Jos säätäminen on kuitenkin tarpeen, irrota ensin neljä kiinnitysruuviä, jotta ohjausleuat antavat myöten. Säädä sitten tarvittaessa säätöruuvien mutterit. Pienikin mutterin kääntäminen riittää. Ohjainta ei saa missään tapauksessa asettaa niin kireälle, että ruuvipenkki liikkuisi avattaessa nykien. Kun säätö on valmis, ruuvaa neljä kiinnitysruuviä kohdan 1c) mukaisesti.

5. Ruuvipenkin nykivä avaaminen

Jos ruuvipenkki liikkuu avattaessa nykien, kyse ei ole virheestä vaan varoitusmerkistä, että ohjain käy liian raskaasti. Syy voi olla seuraavanlainen:

- Ruuvipenkki kiristyi asennettaessa, katso korjaus kohdasta 1c).
- Ohjain on hyvin liakainen tai öljytön, katso korjaus kohdasta 2a).
- Ohjain on asetettu liian kireälle, katso korjaus kohdasta 4.

6. Hitsaus

Leukojen kiinnityspinnat on pintakarkaistu huolellisesti. Hitsattaessa tai juotettaessa jäykkiä työstökappaleita ruuvipenkin on huomioitava erityisesti, että hitsauspolttimen liekki ei kuumenna kiinnityspintoja. Tarvittaessa pinnat on peitettävä tulenkestävällä tai sulamattomalla materiaalilla.

7. Ruuvipenkit, joissa kääntölaite

Ruuvipenkin asentaminen kääntöalustalle

tapahtuu kohdassa 1c) kuvatulla tavalla. Kun kääntöalusta kiinnitetään työpöydälle, se ei voi jännittyä, koska kääntöalustassa on kolmipistealusta. Kääntölaite sinällään ei tarvitse huolta. Työissä, joissa ruuvipenkkiä on käännettävä usein, kiinnitykseksi riittää varren kiinnittävien ruuvien kiristäminen, kun taas muutoin myös vastapäiset kuusiokoloruuvit on kiristettävä kuusiolkkiavaimella.

Sallittu maks. puristusvoima (käsin)

HEUER ruuvipenkki	KN	HEUER Compact	KN
100	15 – 17,5	120	10
120	25 – 30		
140	30 – 35		
160/180	35 – 40		

Asennus- ja huolto-ohje, HEUER Compact ruuvipenkki

1. Asennus

a) Ruuvipenkki asetetaan työpöytään mieluiten siten, että kiinteän takaleuan puristusputki on psytysuunnassa tasan työpöydän etureunan kanssa. Vain näin sijoitettuna penkin suurta sivusuuntaista kitasyyvyyttä voidaan hyödyntää kiinnittäessä suuria työkappaleita pystysuorassa työpöydän eteen.

b) HEUER Compact -ruuvipenkki kiinnitetään työpöytään 6 mm:n läpimenevillä ruuveilla ja sovilla alusrenkaalla varustetuilla muttereilla.

c) Ruuvipaikat on merkittävä huolellisesti ja porattava n. 2 mm ruuvin halkaisijaa suuremmiksi.

2. Huolto

a) Ohjauskisko ja kierrekara on öljytty valmiiksi tehtaalla. Molemmat osat voidaan puhdistaa ja öljytty kevyesti ohuella koneöljyllä tarpeen mukaan.

b) Karan kiertet on suositeltavaa puhdistaa ja öljytty noin vuoden välein. Lisäksi karan päähän ja kiristysrenkaaseen tulee tiputtaa muutama tippa öljyä etuosan ollessa pystyasennossa.

c) Jos Quicklaunch-osa likaantuu voimakkaasti, se kannattaa puhdistaa. Vedä säätöputkeen kiinnitetty kansi irti ja puhalla paineilmaa asteikkokanavaan. Toista toimenpide Compactin ollessa suljetussa ja täysin avatussa asennossa.

HUOM. Noudata kaikkia turvallisuusohjeita! Käytä suojalaseja ja hengityssuojainta!

3. HEUER Compact -pika-asetusruuvipenkin käyttö

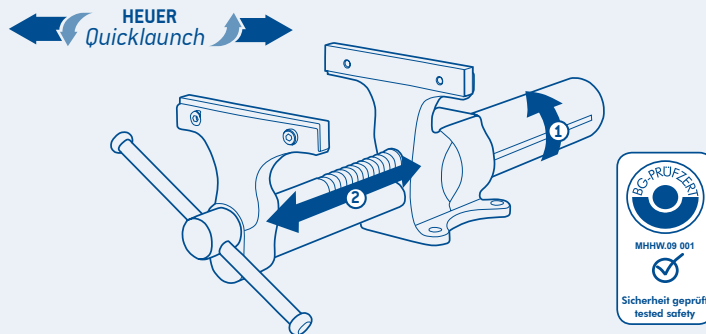
Ruuvipenkin avaaminen ja sulkeminen Quicklaunch-osan avulla (pika-asetuksella): käännä taempaa, millimetriasteikolla varustettua putkea edestä katsottuna vastapäivään vasteeseen asti ja pidä tässä asennossa samalla kun työnnetä etummaista leukaa sisään- tai ulospäin. Vapauta sitten pika-asetusputki. Palautusjousi palauttaa säätömekanismin lähtöasentoon.

Jos mekanismi ei heti toimi tai pika-asetusputki ei lukitu heti vapautumisen jälkeen, se tapahtuu automaattisesti, kun karaa käännetään.

Ohje: säätömekanismit ei turvallisuusjärjestelmästä toimii kuormitettuna.

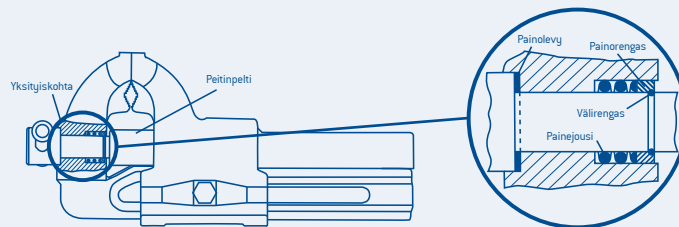
Huom! Yli 10 kN (kilonewton) puristusvoima voi aiheuttaa vivun ja karan vääntymisen

Lisätietoja tuotteesta ja sen käytöstä on osoitteessa www.heuer.de.



Karan vaihto Heuer ruuvipenkkissä

(katso sivu 76, kohta 3)



HEUER Lift laitteen asennus- ja käyttöohje

Ruuvipenkkiä voi säätää HEUER Lift-laitteella eri korkeuksiin ja asentoihin käyttäjälle, työstettävälle kappaleelle ja kullekin tehtävällä sopivaksi, jotta työskentely on miellyttävää.

Asennus:

Aseta HEUER Lift-laitte pohjalevyineen työpöydälle ja paina sijoituspintaa vasten. Jos työpöytä-taso on epätasainen, aseta pohjalevy tarpeeksi tasaiselle alustalle ja kiinnitä siihen asentoon kolmella M 12 -ruuvilla (varmin kiinnitys läpimenevillä ruuveilla ja muttereilla). Asenna sitten ruuvipenkki.

Käyttö:

Kun kiinnitys on avattu varmuuskiinnitysvivulla, ruuvipenkki siirtyy helposti ilman voimankäyttöä haluttuun työasentoon. Kulloisenkin ruuvipenkin painoon mukautettu kaasujousi tekee ruuvipenkistä käytännössä painottoman.

Huom.: Älä avaa kiinnitystä kuorman alla! Parhaassa mahdollisessa työskentelyasennossa ruuvipenkin voi pysäyttää varmuuskiinnitysvivulla.

Ohje: armuuskiinnitysvipu ei ole voimasulkuinen lepoasennossa. Paina vipua tämän takia laitteen suuntaan käytön aikana.

Leukojen leveys/mm*	Sallittu kuormitus/kg	Tuotenumro
100	4 - 10	104200
120	4 - 10	104220
140	10 - 16	104240
160/180	16 - 29	104260

* Annettu arvo HEUER-ruuvipenkkin mukainen. Soveltuu muidenkin valmistajien tuotteille; sallittu kuormitus on tällöin huomioitava. Valmisteen nimi ja koko tulee ehdottomasti mainita laitetta tilattaessa.



HEUER Stand-Lift laitteen asennus- ja käyttöohje

Ruuvipenkkiä voi säätää HEUER Stand-Lift-laitteen korkeus- ja kääntömahdollisuuksien ansiosta käyttäjälle, työstettävälle kappaleelle ja kulloisellekin tehtävälle sopivaksi, jolloin työskentely on miellyttävää. Lisäksi laite tarjoaa mahdollisuuden työstää kappaletta jokaiselta puolelta, koska laitteen voi asentaa vapaasti ilman työpöytää.

Asennus:

Valitse asennukselle tarpeeksi tilaa. Aseta HEUER Stand-Lift-laitteen jalusta. Merkitse porausreiät. Siirrä HEUER Stand-Lift syrjään ja poraa reiät neljälle perustusruuville (M12, eivät kuulu toimitussisältöön). Aseta vastaavat tapit, aseta HEUER Stand-Lift oikeaan asentoon ja kiinnitä perustusruuvit. Asenna lopuksi ruuvipenkki.

Ohje: Ruuvit ja tapit eivät kuulu toimitussisältöön.

Käyttö:

Kun kiinnitys on avattu varmuuskiinnitysvivulla, ruuvipenkki siirtyy helposti ilman voimankäyttöä haluttuun työasentoon.

Huom.: Älä avaa kiinnitystä kuorman alla! Kaasujousi, joka on mukautettu kulloisenkin ruuvipenkin painoon, tekee ruuvipenkistä käytännössä painottoman. Näin ruuvipenkki voidaan asettaa parhaaseen mahdolliseen työskentelyasentoon.

Ohje: Varmuuskiinnitysvipu ei ole voimasulkuinen lepoasennossa. Paina vipua tämän takia laitteen suuntaan käytön aikana.

Leukojen leveys/mm*	Likimääräinen paino/kg	Sallittu kuormitus/kg	Tuotenumro
120	21	4 - 10	117120
140	21	10 - 16	117140
160/180	21	16 - 19	117160

* Annettu arvo HEUER-ruuvipenkkin mukainen. Soveltuu muidenkin valmistajien tuotteille; sallittu kuormitus on tällöin huomioitava. Valmisteen nimi ja koko tulee ehdottomasti mainita laitetta tilattaessa.



Asennus ja käyttöohje HEUER Klapp-Lift

Ruuvipenkin voi taistaa työpöydän alle, kun sitä ei käytetä. Näin koko työpöydän pinta on käytössä muihin tehtäviin. Työasennossa ruuvipenkin korkeutta voi säätää n. 175 cm ja penkkiä voi kiertää 360°.

Asennus:

Paina HEUER-Klapp-Lift-laite työpöydän alle ja laitteen pintaa vasten. Jos työpöydän alapinta on epätasainen, pohjusta sopivaan alustaan ja Klapp-Lift-laitteen vastelaatan reunaan saakka työpöydän yläreunan kanssa. Kiinnitä tässä asennossa kolmella läpimenevällä M12-kiinnityspultilla. Asenna lopuksi ruuvipenkki.

Käyttö:

a) Korkeusasetus:

Ruuvipenkin korkeutta ja suuntaa voi säätää vain, kun pyälletty ruuvi (vasemmalla) on kiristetty tiukaksi ja kiinnitys on avattu varmuuskiinnitysvivulla.

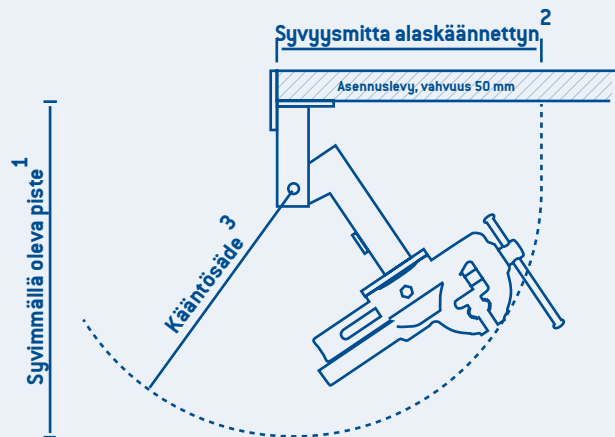
Huom.: Älä avaa kiinnitystä kuorman alla! Varmuuskiinnitysvipu ei ole voimasulkuinen lepoasennossa. Paina sen tähden vipua laitetta kohti käytön aikana. Kun kiinnitys on avattu varmuuskiinnitysvivulla, ruuvipenkki siirtyy helposti ilman voimankäyttöä haluttuun työasentoon. Kaasujousi, joka on mukautettu kulloisenkin ruuvipenkin painoon, tekee ruuvipenkin käytännössä painottoman. Näin ruuvipenkin voi asettaa parhaaseen mahdolliseen työskentelyasentoon.

b) Alaslaskeminen:

Ennen ruuvipenkin laskemista alas se on asetettava ala-asentoon ja suoraan kulmaan työpöydän kanssa. Pysäytä se tähän asentoon varmuuskiinnitysvivulla (oikealla) ja vedä pyälletty ruuvi (vasemmalla) ulos pysäyttimeen asti.

Ohje: Ruuvipenkin voi laskea työpöydän alle vain tässä asennossa. Myös jos varmuuskiinnitysvipu ei ole kiristetty ollenkaan tai tarpeeksi, sisäinen suojajärjestelmä lukittaa korkeussäädön.

Ruuvipenkki voidaan sopeuttaa HEUER Klapp-Lift-laitteen korkeus- ja kääntömahdollisuuden ansiosta käyttäjälle, työstettävälle kappaleelle ja kulloisellekin tehtävälle sopivaksi, niin että työskentely sujuu miellyttävästi.



Leukojen leveys/mm*	Syvimmillä oleva piste/mm 1	Syvyysmitta alaskäännetty/mm 2	Kääntösäde/mm 3	Sallittu kuormitus/kg	Tuotenumro
120	590	460	430	4-10	106120
140	630	495	470	10-16	106140

* Annettu arvo HEUER-ruuvipenkkin mukainen. Soveltuu muidenkin valmistajien tuotteille; sallittu kuormitus on tällöin huomioitava. Valmisteen nimi ja koko tulee ehdottomasti mainita laitetta tilattaessa.

- 1 työpöydän pöytälevyn alareunasta lukien [katsi grafiikka]
- 2 työpöydän pöytälevyn etureunasta lukien [katsi grafiikka]
- 3 kääntöakselin keskiön ympäri [katsi grafiikka]



