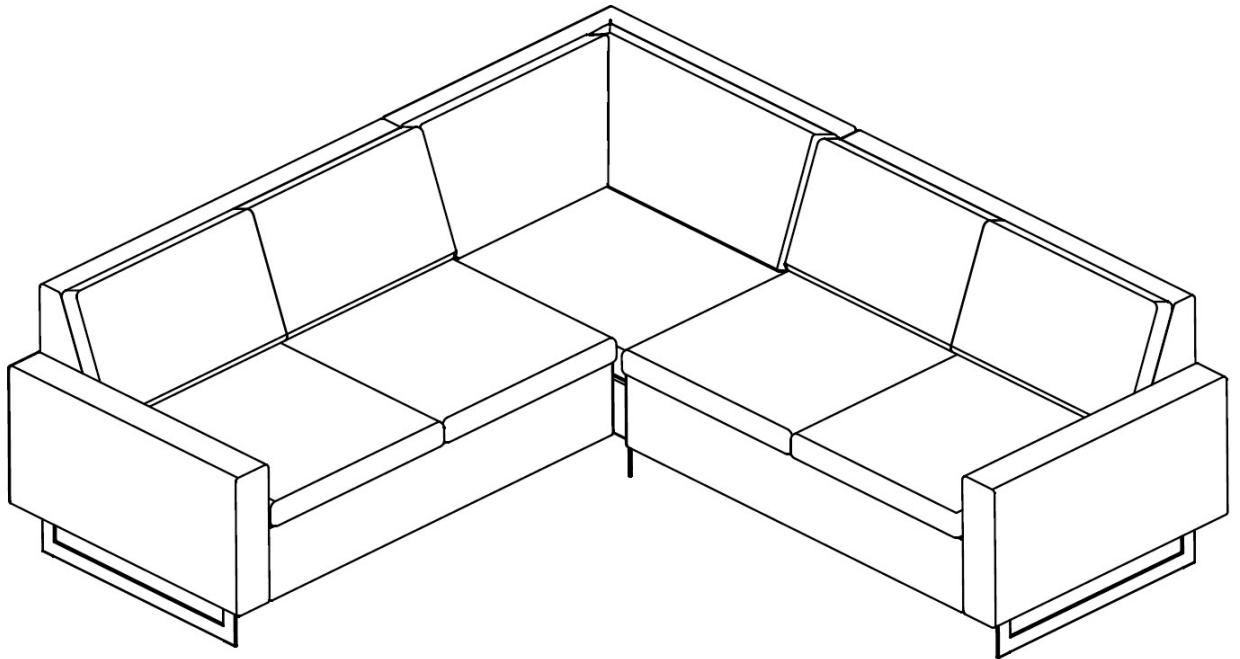
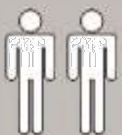


87677564, 49377738, 39651105, 98345366, 23434865, 21282602, 31658031,
Art. Nr. 30607306, 28973543, 59440237, 39430231, 91872702, 47833712, 31678729,
25882507, 16995447, 14023044, 50027527, 71532510, 65474651

Pinto



- | | | | |
|------|-----------------------------|------|-------------------------|
| (D) | Montageanleitung | (GB) | Assembly instructions |
| (FR) | Notice de montage | (IT) | Istruzioni di montaggio |
| (NL) | Handleiding voor de montage | (PL) | Instrukcja montażu |
| (CZ) | Montážní návod | (SK) | Návod na montáž |
| (HU) | Szerelési útmutató | (RO) | Instrucțiuni de montaj |
| (TR) | Montaj talimati | (RU) | Инструкция по монтажу |



110 kg-MAX

LKZ 41507

Service • Assistenza • Dienstverlening • Serwis Servis • Szerviz • Сервисная служба

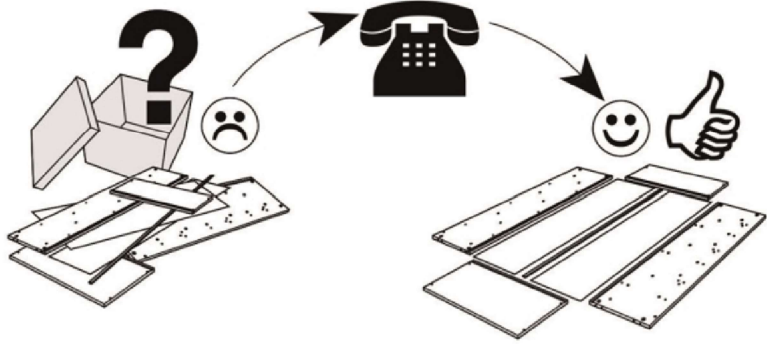
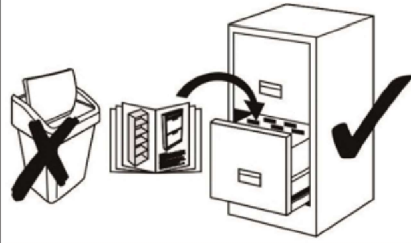
Name • Nom • Nome • Naam •
Nazwa • Jméno • Název • Név •
Denumire • Ísim • Название

Pinto

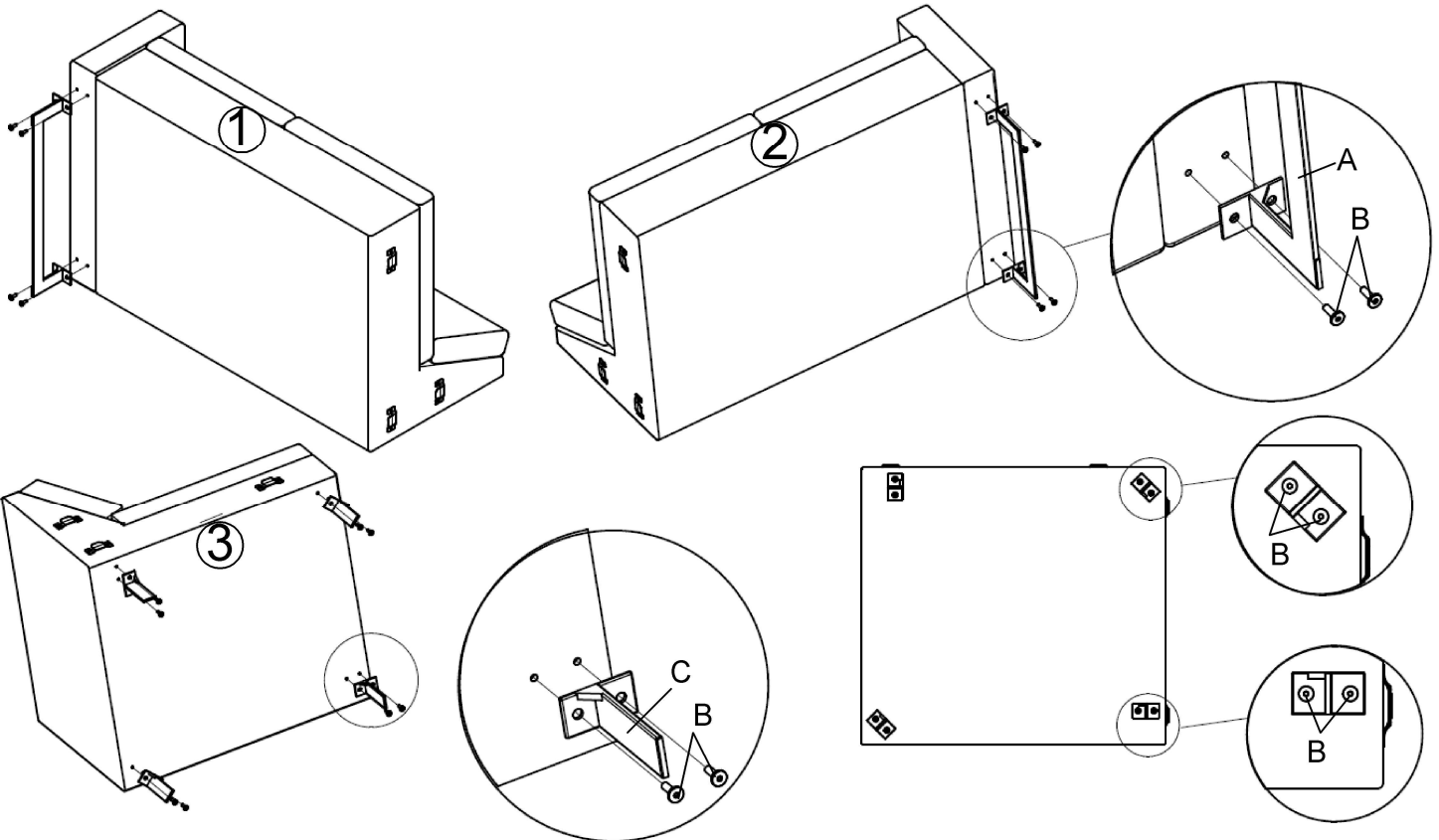
Nr. • No. • N° • Номер • Č • Sz

87677564, 49377738, 39651105, 98345366, 23434865, 21282602,
31658031, 30607306, 28973543, 59440237, 39430231, 91872702,
47833712, 31678729, 25882507, 16995447, 14023044, 50027527,
71532510, 65474651

Тур • Туре • Тір •
Típus • Тіро • Тип



1



A	B	C	D
L=800, H=150	M8x25	L=50, H150	SW5
x2	x16	x4	x1

