

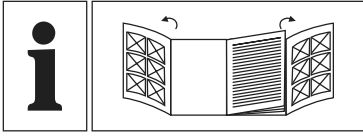


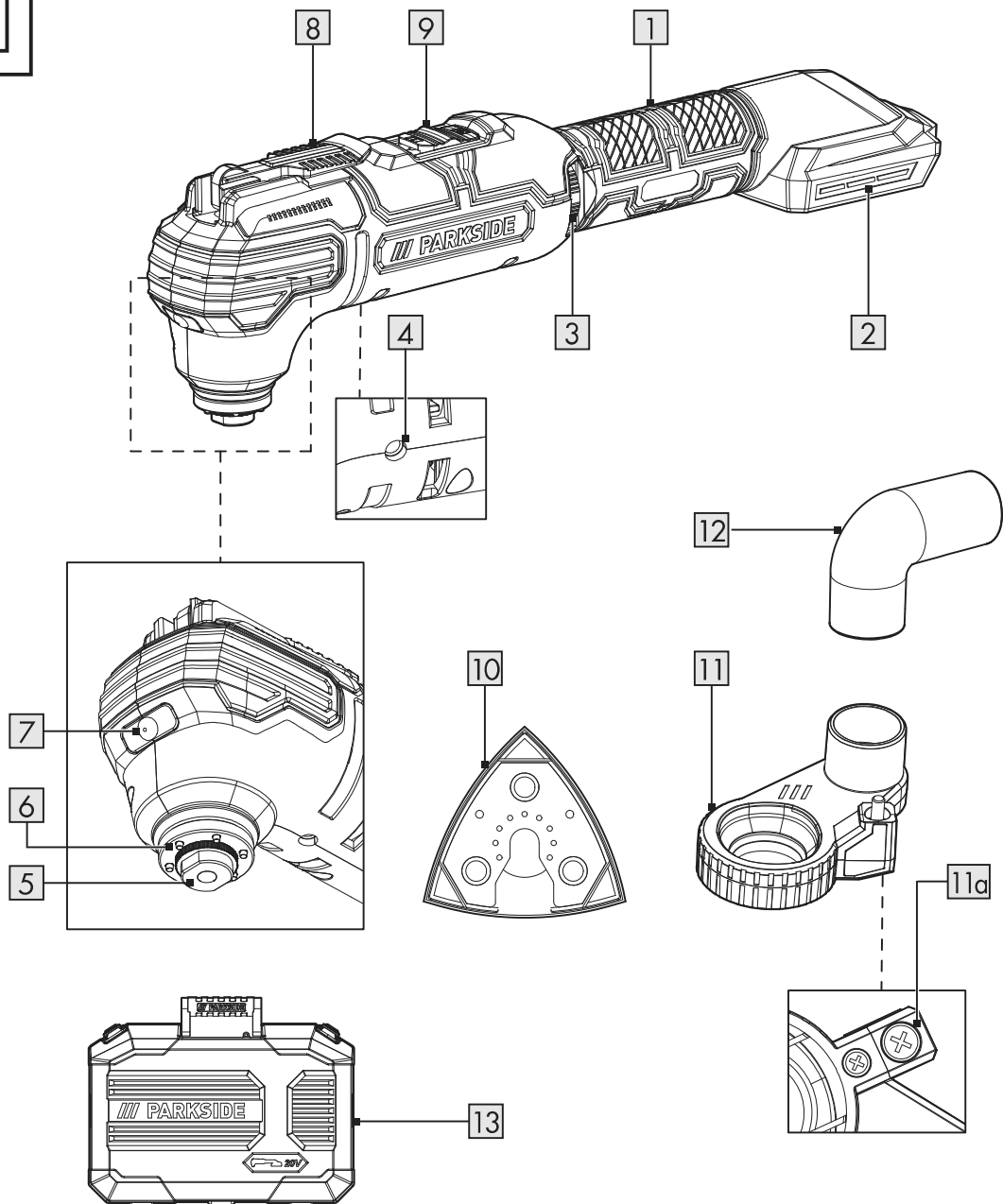
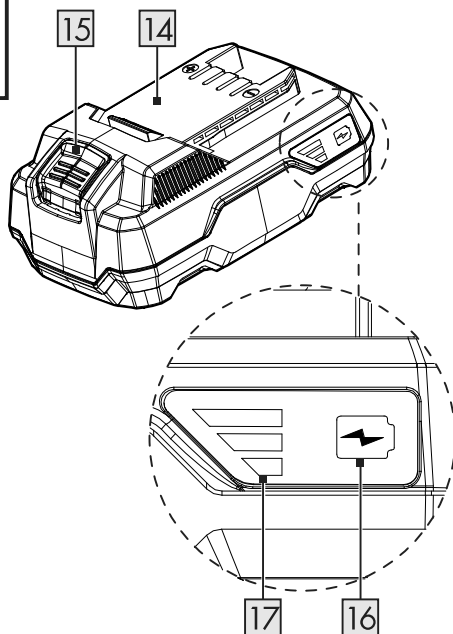
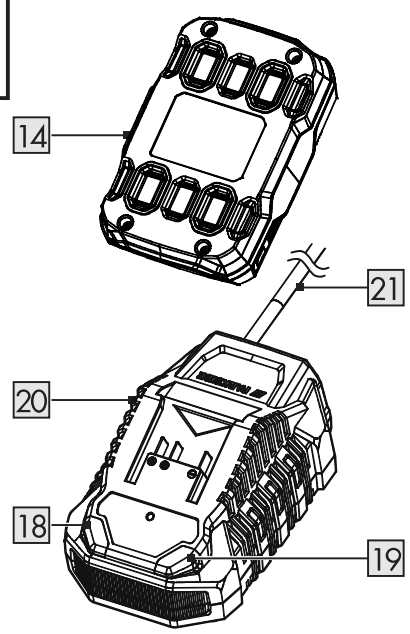
AKKU-MULTIFUNKTIONSWERKZEUG 20 V PAMFW 20-Li B2

DE AT CH

AKKU-MULTIFUNKTIONSWERKZEUG 20 V

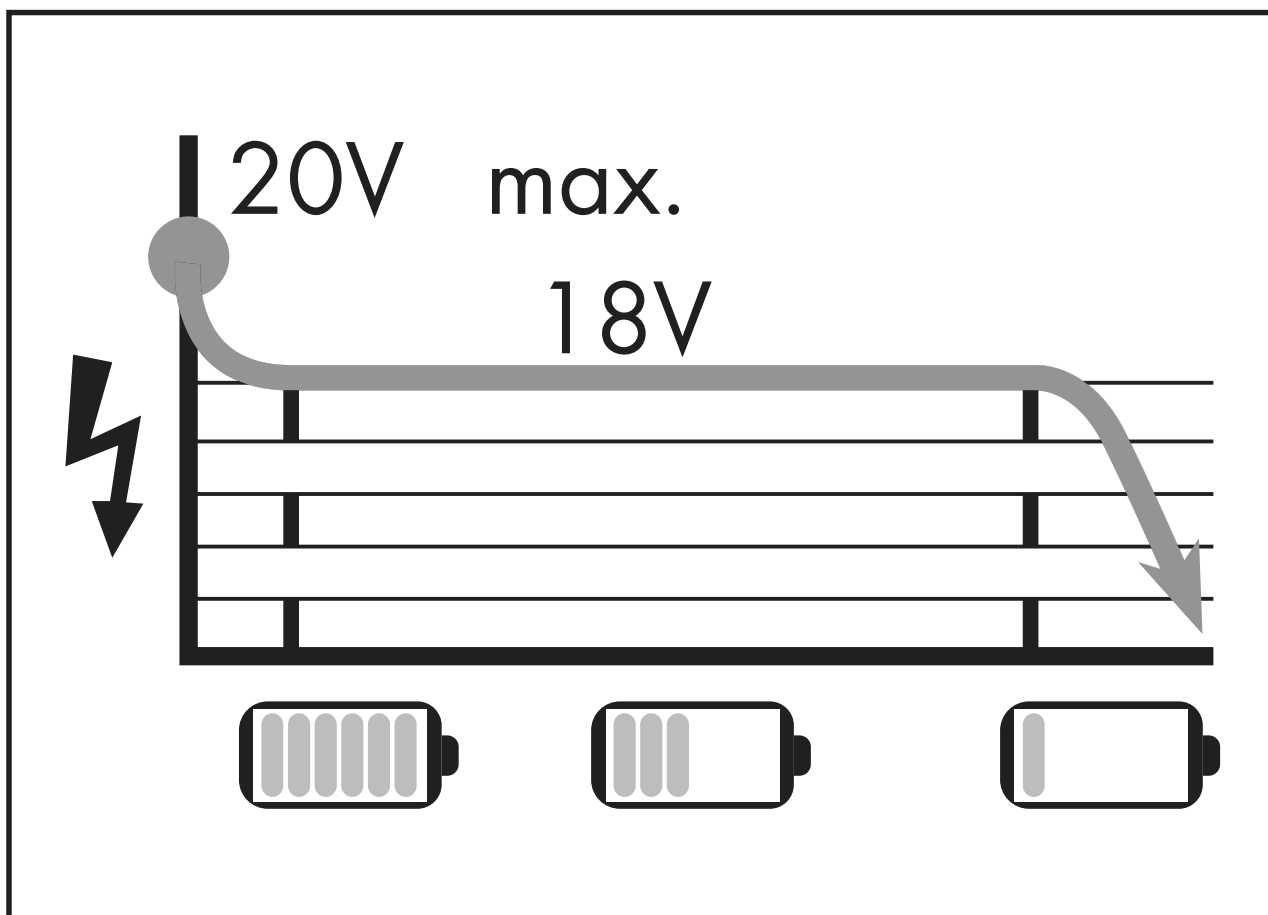
Bedienungs- und Sicherheitshinweise
Originalbetriebsanleitung

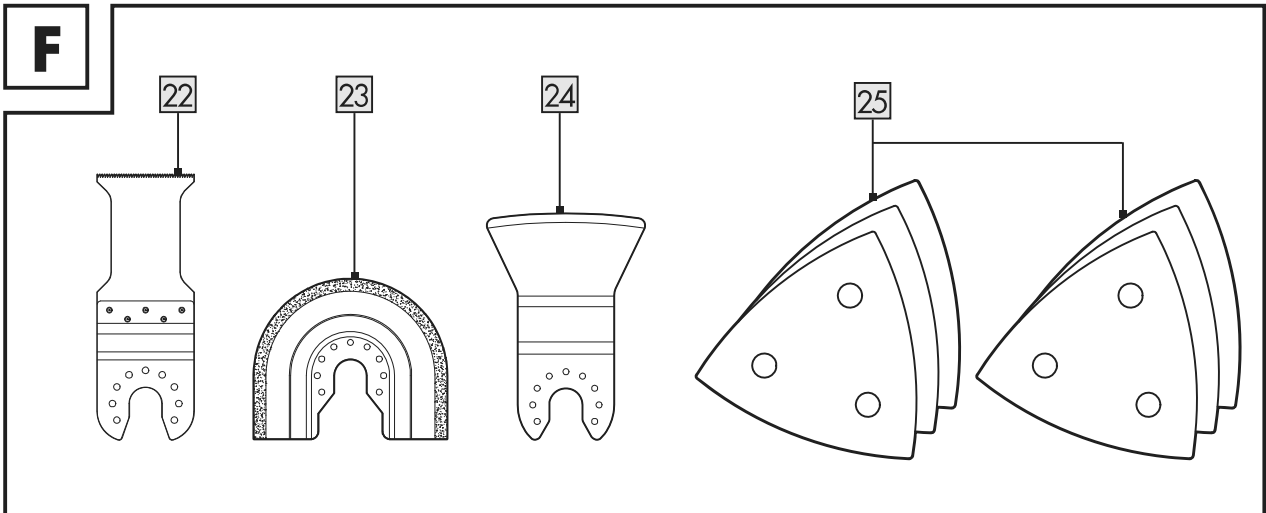
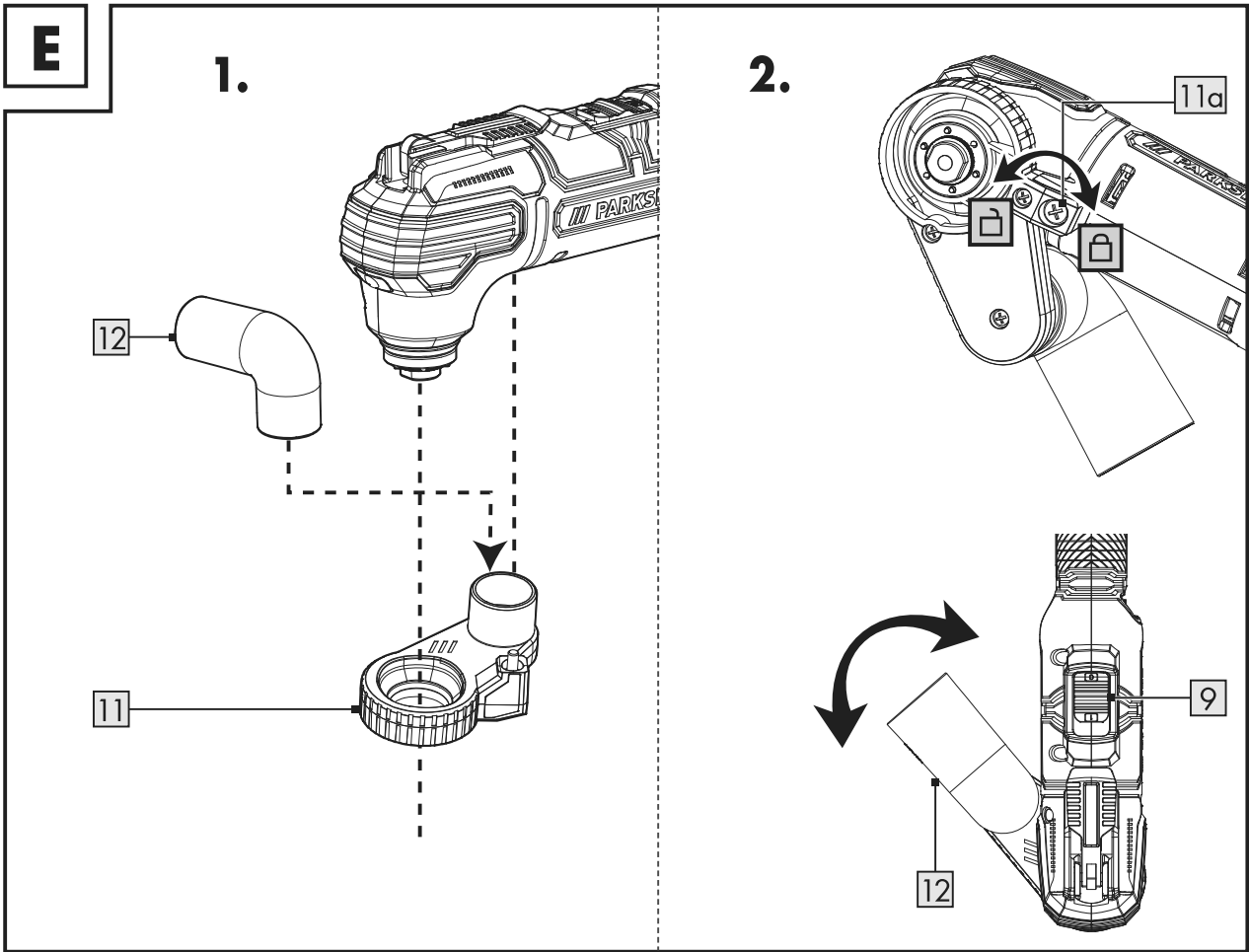
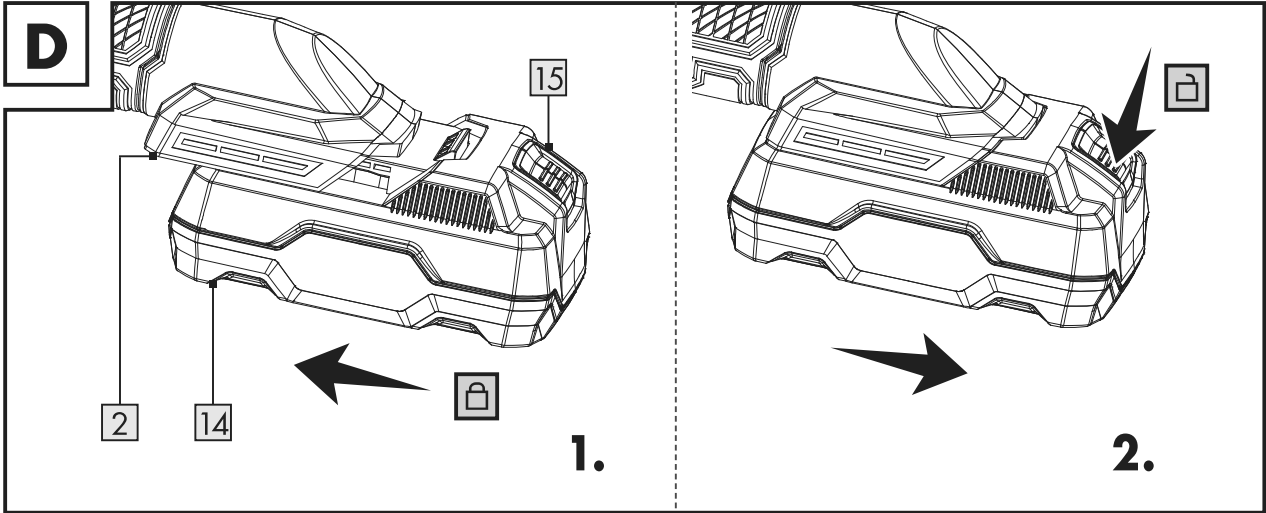


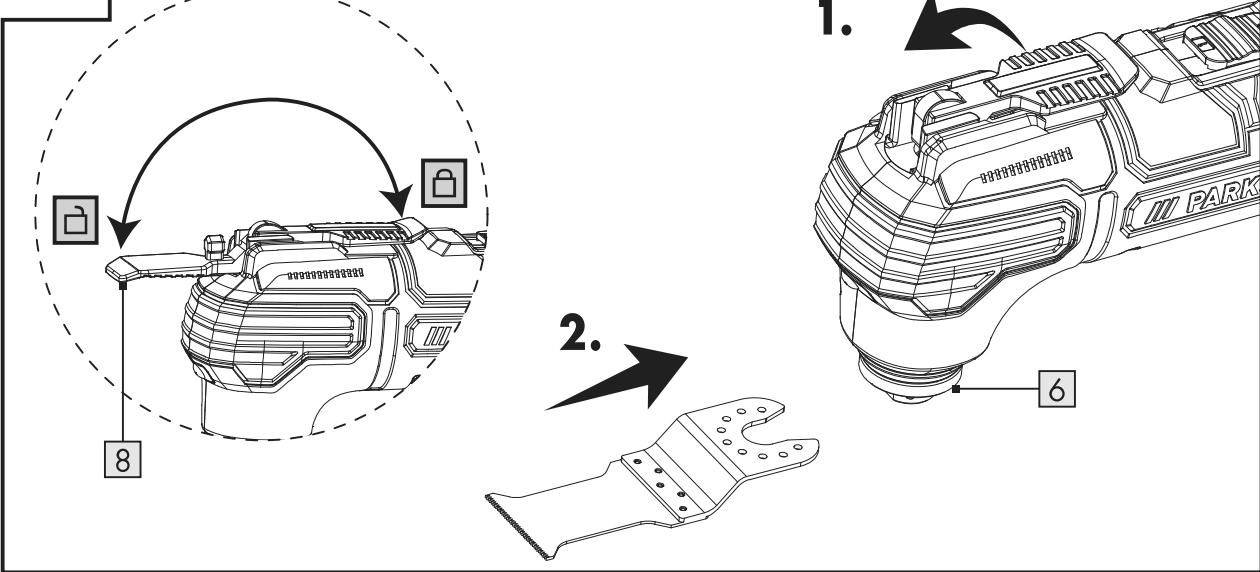
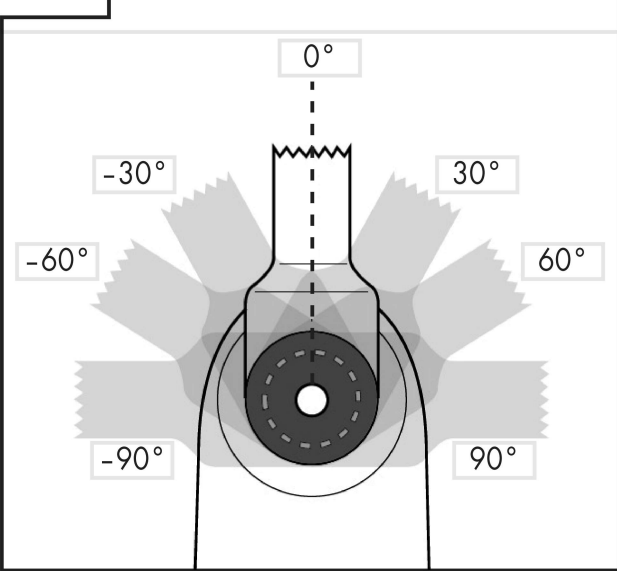
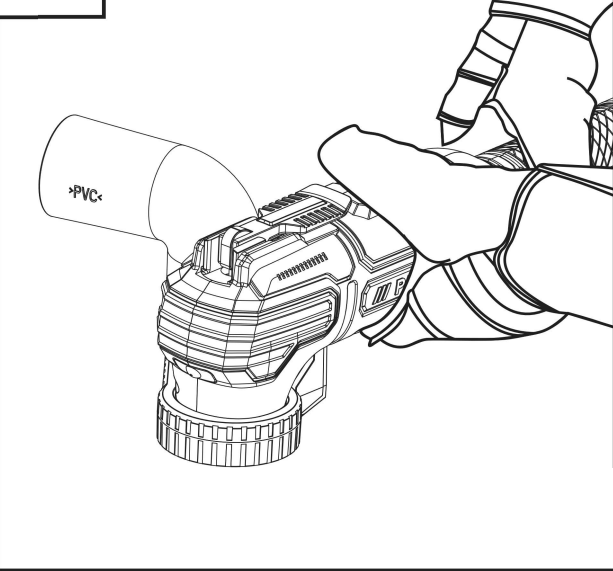
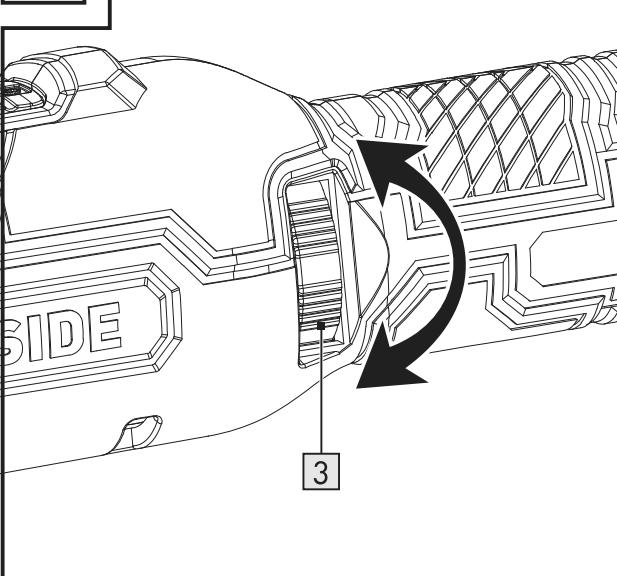
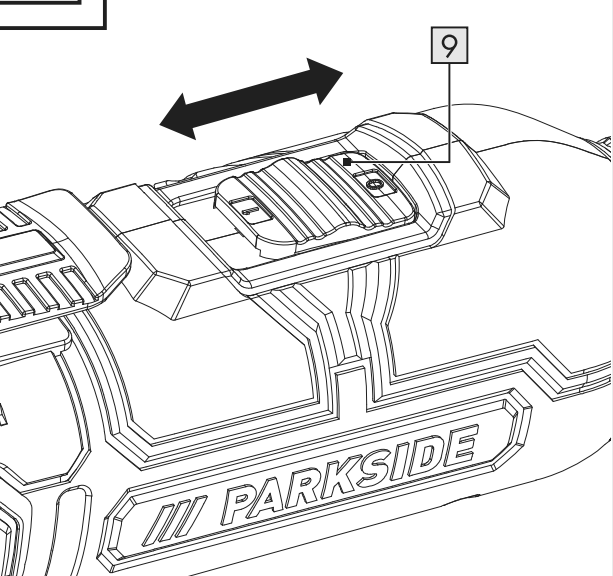
A**B****C**



AKKU KOMPATIBEL MIT ALLEN GERÄTEN DER SERIE
„PARKSIDE X 20 V TEAM“





G**H****I****J****K**

Verwendete Warnhinweise und Symbole	Seite	6
Einleitung	Seite	7
Bestimmungsgemäße Verwendung	Seite	7
Lieferumfang	Seite	7
Teilebeschreibung	Seite	8
Technische Daten	Seite	8
Sicherheitshinweise	Seite	10
Allgemeine Sicherheitshinweise für Elektrowerkzeuge	Seite	10
Sicherheitshinweise für Sandpapierschleifer	Seite	13
Vibrations- und Geräuschminderung	Seite	14
Verhalten im Notfall	Seite	14
Restrisiken	Seite	14
Sicherheitshinweise für Ladegeräte	Seite	15
Vor dem ersten Gebrauch	Seite	15
Zubehör	Seite	15
Bedienung	Seite	16
Akkupack entnehmen/einsetzen	Seite	16
Akkupack-Ladestand prüfen	Seite	16
Akkupack laden	Seite	16
Staubabsaugung anschließen/abnehmen	Seite	17
Einsatzwerkzeug auswählen	Seite	18
Einsatzwerkzeug einsetzen/entnehmen	Seite	19
Schwingzahl einstellen	Seite	20
Ein- und Ausschalten	Seite	20
Probelauf	Seite	20
Arbeitshinweise	Seite	20
Reinigung und Pflege	Seite	21
Reinigung	Seite	21
Wartung	Seite	21
Reparatur	Seite	21
Lagerung	Seite	21
Transport	Seite	22
Entsorgung	Seite	22
Garantie	Seite	23
Abwicklung im Garantiefall	Seite	23
Service	Seite	23
EU-Konformitätserklärung	Seite	24

Verwendete Warnhinweise und Symbole

In dieser Bedienungsanleitung, auf der Verpackung, auf dem Typenschild und auf den Produktkennzeichnungen werden die folgenden Warnhinweise verwendet:

	Dieses Symbol weist darauf hin, dass bei der Verwendung des Produkts die Bedienungsanleitung zu beachten ist.		Schalten Sie das Produkt aus und entnehmen Sie den Akkupack vor dem Auswechseln von Zubehör, Reinigung und bei Nichtgebrauch.
	Warn- und Sicherheitshinweise beachten!		Schützen Sie den Akkupack vor Hitze und dauerhafter, starker Sonneneinstrahlung.
	Verwenden Sie das Produkt nur in trockenen Innenräumen.		Schützen Sie den Akkupack vor Wasser und Feuchtigkeit.
	Dieses Pflichtzeichen weist auf das Tragen geeigneter Schutzhandschuhe hin! Befolgen Sie die Anweisungen dieser Warnung, um Handverletzungen durch Gegenstände oder den Kontakt mit heißen oder chemischen Stoffen zu vermeiden.		Schützen Sie den Akkupack vor Feuer.
	Tragen Sie eine Schutzbrille!		Sperren
	Tragen Sie Gehörschutz!		Entsperren
	Tragen Sie eine Staubschutzmaske!		Feinsicherung
	Gleichstrom/-spannung		Spannung
	Wechselstrom/-spannung		Das CE-Zeichen bestätigt Konformität mit den für das Produkt zutreffenden EU-Richtlinien.
	Symbol für ein Produkt der Schutzklasse II (Doppelisolierung)		

AKKU-MULTIFUNKTIONS- WERKZEUG 20 V PAMFW 20-Li B2

● **Einleitung**

Wir beglückwünschen Sie zum Kauf Ihres neuen Produkts. Sie haben sich damit für ein hochwertiges Produkt entschieden. Die Bedienungsanleitung ist Teil dieses Produkts. Sie enthält wichtige Hinweise für Sicherheit, Gebrauch und Entsorgung. Machen Sie sich vor der Benutzung des Produkts mit allen Bedien- und Sicherheitshinweisen vertraut. Benutzen Sie das Produkt nur wie beschrieben und für die angegebenen Einsatzbereiche. Händigen Sie alle Unterlagen bei Weitergabe des Produkts an Dritte mit aus.


● **Bestimmungsgemäße Verwendung**

Dieses Akku-Multifunktionswerkzeug (nachfolgend „Produkt“ oder „Elektrowerkzeug“ genannt) ist zum Sägen, Trennen und Sandpapierschleifen geeignet.

Nachfolgend genannte Materialien können vorzugsweise mit dem Produkt bearbeitet werden: Holz, Kunststoff, Trockenbauelemente, Leicht- und Buntmetalle, Befestigungselemente (z. B. Nägel, Schrauben) und Wandfliesen. Das Produkt ist besonders zum randnahen und bündigen Arbeiten geeignet.

Das Produkt ist nicht dazu bestimmt, sehr hartes Material, wie z. B. Zement oder Beton, zu bearbeiten.

Verwenden Sie stets Einsatzwerkzeuge entsprechend dem bestimmungsgemäßen Gebrauch! Beachten Sie beim Kauf und Gebrauch von Einsatzwerkzeugen die technischen Anforderungen des Produkts (siehe „Technische Daten“).

Die LED-Arbeitsleuchte  dieses Produkts ist dazu bestimmt, den direkten Arbeitsbereich zu beleuchten.

Andere Verwendungen oder Veränderungen des Produkts gelten als nicht bestimmungsgemäß und können zu Risiken wie Lebensgefahr, Verletzungen und Beschädigungen führen. Für aus bestimmungswidriger Verwendung entstandene Schäden übernimmt der Hersteller keine Haftung. Das Produkt ist nicht für den gewerblichen Einsatz oder für andere Einsatzbereiche bestimmt.

● **Lieferumfang**

WARNUNG!

- ▶ Das Produkt und die Verpackungsmaterialien sind kein Kinderspielzeug! Kinder dürfen nicht mit Kunststoffbeuteln, Folien und Kleinteilen spielen! Es besteht Verschluckungs- und Erstickungsgefahr!

- 1 Akku-Multifunktionswerkzeug
- 1 Staubabsaugung
- 1 Staubanschluss
- 1 Sandpapierschleifplatte
- 6 Schmirgelpapier
- 1 Tauchsägeblatt
- 1 Schabmesser
- 1 Diamant-Trennscheibe
- 1 Tragekoffer
- 1 Bedienungsanleitung

● Teilebeschreibung

(Abb. A, B und C)

- 1 Hauptgriff
- 2 Akkupack-Anschluss
- 3 Geschwindigkeitsregler
- 4 Anschluss
- 5 Überwurfmutter
- 6 Einsatzwerkzeug-Aufnahme
- 7 LED-Arbeitsleuchte
- 8 Hebel
- 9 Ein-/Ausschalter
- 10 Sandpapierschleifplatte
- 11 Staubabsaugung
- 11a Anschlussschraube
- 12 Staubanschluss
- 13 Tragekoffer
- 14 Akkupack *
- 15 Entriegelungstaste
- 16 Taste 
(Akku-Ladestand prüfen)
- 17 Ladestand-LEDs (rot/orange/grün)
- 18 Ladekontroll-LED - Grün
- 19 Ladekontroll-LED - Rot
- 20 Ladegerät (Schnellladegerät) *
- 21 Anschlussleitung mit Netzstecker

Zubehör

(Abb. F)

- 22 Tauchsägeblatt (HCS)
- 23 Diamant-Trennscheibe
- 24 Schabmesser
- 25 Schmirgelpapier
Holz: x3 (#60/80/120)
Metall: x3 (#60/80/120)

* Akkupack und Ladegerät (Schnellladegerät) sind nicht im Lieferumfang enthalten.

● Technische Daten

Akku-Multifunktionswerkzeug 20 V

PAMFW 20-Li B2

Modellnummer:	HG09157
Nennspannung:	20 V ---
Motorgeschwindigkeit:	5000 - 20000 min ⁻¹
Oszillationsgeschwindigkeit:	5000 - 20000 min ⁻¹
Oszillationswinkel:	3,2°

Akkupack

PAP 20 A1 *

Typ:	Lithium-Ionen
Nennspannung:	20 V --- max.
Kapazität:	2 Ah
Energiewert:	36 Wh
Anzahl der Batteriezellen:	5

* Akkupack und Ladegerät (Schnellladegerät) sind nicht im Lieferumfang enthalten.


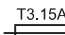
Schnellladegerät

PLG 20 B1 *

Eingang:

Nennspannung:	230-240 V~
Nennfrequenz:	50 Hz
Nennleistung:	120 W

Ausgang:

Nennspannung:	21,5 V ---
Ladestrom:	4,5 A
Schutzklasse:	II / 
Sicherung (intern):	3,15 A / 

* Akkupack und Ladegerät (Schnellladegerät) sind nicht im Lieferumfang enthalten.

Ladezeit:

- Akku-Typ PAP 20 A1, 2,0 Ah
(separat erhältlich): 45 Minuten
- Akku-Typ PAP 20 A3, 4,0 Ah
(separat erhältlich): 60 Minuten

Empfohlene Umgebungstemperatur:

Während des Ladens (Akkupack):	+4 bis +40 °C
Während des Betriebs (Produkt):	+4 bis +40 °C
Während der Lagerung (Produkt; Akkupack; Ladegerät):	+20 bis +26 °C

Geräuschemissionswerte

Die gemessenen Werte wurden in Übereinstimmung mit EN 62841 ermittelt. Der A-bewertete Geräuschpegel des Elektrowerkzeugs beträgt typischerweise:

Schalldruckpegel:	L_{pA}	81,33 dB(A)
Unsicherheit:	K_{pA}	3 dB
Schallleistungspegel:	L_{WA}	92,33 dB(A)
Unsicherheit:	K_{WA}	3 dB

Schwingungsemissionswerte

Schwingungsgesamtwerte (Vektorsumme dreier Richtungen), ermittelt entsprechend EN 62841:

Sandpapierschleifen:

Schwingungsemissionswert:	a_h	3,608 m/s ²
Unsicherheit:	K	1,5 m/s ²

WARNUNG!



Tragen Sie Gehörschutz!

HINWEIS

- ▶ Der angegebene Schwingungsgesamtwert und der angegebene Geräuschemissionswert sind nach einem genormten Prüfverfahren gemessen worden und können zum Vergleich eines Elektrowerkzeugs mit einem anderen verwendet werden.
- ▶ Der angegebene Schwingungsgesamtwert und der angegebene Geräuschemissionswert können auch zu einer vorläufigen Einschätzung der Belastung verwendet werden.

WARNUNG!

- ▶ Die Schwingungs- und Geräuschemissionen können während der tatsächlichen Benutzung des Elektrowerkzeugs von den Angabewerten abweichen, abhängig von der Art und Weise, in der das Elektrowerkzeug verwendet wird, insbesondere, welche Art von Werkstück bearbeitet wird. Versuchen Sie, die Belastung durch Vibrationen und Geräusche so gering wie möglich zu halten. Beispielhafte Maßnahmen zur Verringerung der Vibrationsbelastung sind das Tragen von Handschuhen beim Gebrauch des Werkzeugs und die Begrenzung der Arbeitszeit. Dabei sind alle Anteile des Betriebszyklus zu berücksichtigen (beispielsweise Zeiten, in denen das Elektrowerkzeug abgeschaltet ist, und solche, in denen es zwar eingeschaltet ist, aber ohne Belastung läuft).



Sicherheitshinweise

● Allgemeine Sicherheitshinweise für Elektrowerkzeuge

⚠️ WARNUNG!

- ▶ **Lesen Sie alle Sicherheitshinweise, Anweisungen, Bebilderungen und technischen Daten, mit denen dieses Elektrowerkzeug versehen ist.** Versäumnisse bei der Einhaltung der nachfolgenden Anweisungen können elektrischen Schlag, Brand und/oder schwere Verletzungen verursachen.

Bewahren Sie alle Sicherheitshinweise und Anweisungen für die Zukunft auf.

Der in den Sicherheitshinweisen verwendete Begriff „Elektrowerkzeug“ bezieht sich auf netzbetriebene Elektrowerkzeuge (mit Netzleitung) oder auf akkubetriebene Elektrowerkzeuge (ohne Netzleitung).

Arbeitsplatzsicherheit

- 1) **Halten Sie Ihren Arbeitsbereich sauber und gut beleuchtet.** Unordnung oder unbeleuchtete Arbeitsbereiche können zu Unfällen führen.
- 2) **Arbeiten Sie mit dem Elektrowerkzeug nicht in explosionsgefährdeter Umgebung, in der sich brennbare Flüssigkeiten, Gase oder Stäube befinden.** Elektrowerkzeuge erzeugen Funken, die den Staub oder die Dämpfe entzünden können.
- 3) **Halten Sie Kinder und andere Personen während der Benutzung des Elektrowerkzeugs fern.** Bei Ablenkung können Sie die Kontrolle über das Elektrowerkzeug verlieren.

Elektrische Sicherheit

- 1) **Der Anschlussstecker des Elektrowerkzeugs muss in die Steckdose passen. Der Stecker darf in keiner Weise verändert werden. Verwenden Sie keine Adapterstecker gemeinsam mit schutzgeerdeten Elektrowerkzeugen.** Unveränderte Stecker und passende Steckdosen verringern das Risiko eines elektrischen Schlages.
- 2) **Vermeiden Sie Körperkontakt mit geerdeten Oberflächen wie von Rohren, Heizungen, Herden und Kühlschränken.** Es besteht ein erhöhtes Risiko durch elektrischen Schlag, wenn Ihr Körper geerdet ist.
- 3) **Halten Sie Elektrowerkzeuge von Regen oder Nässe fern.** Das Eindringen von Wasser in ein Elektrowerkzeug erhöht das Risiko eines elektrischen Schlages.
- 4) **Zweckentfremden Sie die Anschlussleitung nicht, um das Elektrowerkzeug zu tragen, aufzuhängen oder um den Stecker aus der Steckdose zu ziehen. Halten Sie die Anschlussleitung fern von Hitze, Öl, scharfen Kanten oder sich bewegendenden Teilen.** Beschädigte oder verwickelte Anschlussleitungen erhöhen das Risiko eines elektrischen Schlages.
- 5) **Wenn Sie mit einem Elektrowerkzeug im Freien arbeiten, verwenden Sie nur Verlängerungsleitungen, die auch für den Außenbereich geeignet sind.** Die Anwendung einer für den Außenbereich geeigneten Verlängerungsleitung verringert das Risiko eines elektrischen Schlages.
- 6) **Wenn der Betrieb des Elektrowerkzeugs in feuchter Umgebung nicht vermeidbar ist, verwenden Sie einen Fehlerstromschutzschalter.** Der Einsatz eines Fehlerstromschutzschalters vermindert das Risiko eines elektrischen Schlages.

Sicherheit von Personen

- 1) **Seien Sie aufmerksam, achten Sie darauf, was Sie tun, und gehen Sie mit Vernunft an die Arbeit mit einem Elektrowerkzeug.** Benutzen Sie kein Elektrowerkzeug, wenn Sie müde sind oder unter dem Einfluss von Drogen, Alkohol oder Medikamenten stehen. Ein Moment der Unachtsamkeit beim Gebrauch des Elektrowerkzeugs kann zu ernsthaften Verletzungen führen.
- 2) **Tragen Sie persönliche Schutzausrüstung und immer eine Schutzbrille.** Das Tragen persönlicher Schutzausrüstung, wie Staubmaske, rutschfeste Sicherheitsschuhe, Schutzhelm oder Gehörschutz, je nach Art und Einsatz des Elektrowerkzeugs, verringert das Risiko von Verletzungen.
- 3) **Vermeiden Sie eine unbeabsichtigte Inbetriebnahme. Vergewissern Sie sich, dass das Elektrowerkzeug ausgeschaltet ist, bevor Sie es an die Stromversorgung und/oder den Akku anschließen, es aufnehmen oder tragen.** Wenn Sie beim Tragen des Elektrowerkzeugs den Finger am Schalter haben oder das Elektrowerkzeug eingeschaltet an die Stromversorgung anschließen, kann dies zu Unfällen führen.
- 4) **Entfernen Sie Einstellwerkzeuge oder Schraubenschlüssel, bevor Sie das Elektrowerkzeug einschalten.** Ein Werkzeug oder Schlüssel, der sich in einem drehenden Teil des Elektrowerkzeugs befindet, kann zu Verletzungen führen.
- 5) **Vermeiden Sie eine abnormale Körperhaltung. Sorgen Sie für einen sicheren Stand und halten Sie jederzeit das Gleichgewicht.** Dadurch können Sie das Elektrowerkzeug in unerwarteten Situationen besser kontrollieren.
- 6) **Tragen Sie geeignete Kleidung. Tragen Sie keine weite Kleidung oder Schmuck. Halten Sie Haare und Kleidung fern von sich bewegenden Teilen.** Lockere Kleidung, Schmuck oder lange Haare können von sich bewegenden Teilen erfasst werden.
- 7) **Wenn Staubabsaug- und -auffangeinrichtungen montiert werden können, sind diese anzuschließen und richtig zu verwenden.** Verwendung einer Staubabsaugung kann Gefährdungen durch Staub verringern.
- 8) **Wiegen Sie sich nicht in falscher Sicherheit und setzen Sie sich nicht über die Sicherheitsregeln für Elektrowerkzeuge hinweg, auch wenn Sie nach vielfachem Gebrauch mit dem Elektrowerkzeug vertraut sind.** Achtloses Handeln kann binnen Sekundenbruchteilen zu schweren Verletzungen führen.

Verwendung und Behandlung des Elektrowerkzeugs

- 1) **Überlasten Sie das Elektrowerkzeug nicht. Verwenden Sie für Ihre Arbeit das dafür bestimmte Elektrowerkzeug.** Mit dem passenden Elektrowerkzeug arbeiten Sie besser und sicherer im angegebenen Leistungsbereich.
- 2) **Benutzen Sie kein Elektrowerkzeug, dessen Schalter defekt ist.** Ein Elektrowerkzeug, das sich nicht mehr ein- oder ausschalten lässt, ist gefährlich und muss repariert werden.
- 3) **Ziehen Sie den Stecker aus der Steckdose und/oder entfernen Sie einen abnehmbaren Akku, bevor Sie Geräteeinstellungen vornehmen, Einsatzwerkzeugteile wechseln oder das Elektrowerkzeug weglegen.** Diese Vorsichtsmaßnahme verhindert den unbeabsichtigten Start des Elektrowerkzeugs.
- 4) **Bewahren Sie unbenutzte Elektrowerkzeuge außerhalb der Reichweite von Kindern auf. Lassen Sie keine Personen das Elektrowerkzeug benutzen, die mit diesem nicht vertraut sind oder diese Anweisungen nicht gelesen haben.** Elektrowerkzeuge sind gefährlich, wenn sie von unerfahrenen Personen benutzt werden.
- 5) **Pflegen Sie Elektrowerkzeuge und Einsatzwerkzeug mit Sorgfalt. Kontrollieren Sie, ob bewegliche Teile einwandfrei funktionieren und nicht klemmen, ob Teile gebrochen oder so beschädigt sind, dass die Funktion des Elektrowerkzeugs beeinträchtigt ist. Lassen Sie beschädigte Teile vor dem Einsatz des Elektrowerkzeuges reparieren.** Viele Unfälle haben ihre Ursache in schlecht gewarteten Elektrowerkzeugen.

- 6) **Halten Sie Schneidwerkzeuge scharf und sauber.** Sorgfältig gepflegte Schneidwerkzeuge mit scharfen Schneidkanten verklemmen sich weniger und sind leichter zu führen.
- 7) **Verwenden Sie Elektrowerkzeug, Einsatzwerkzeug, Einsatzwerkzeuge usw. entsprechend diesen Anweisungen.** Berücksichtigen Sie dabei die Arbeitsbedingungen und die auszuführende Tätigkeit. Der Gebrauch von Elektrowerkzeugen für andere als die vorgesehenen Anwendungen kann zu gefährlichen Situationen führen.
- 8) **Halten Sie Griffe und Griffflächen trocken, sauber und frei von Öl und Fett.** Rutschige Griffe und Griffflächen erlauben keine sichere Bedienung und Kontrolle des Elektrowerkzeugs in unvorhergesehenen Situationen.

Verwendung und Behandlung des Akkuwerkzeugs

- 1) **Laden Sie die Akkus nur mit Ladegeräten auf, die vom Hersteller empfohlen werden.** Durch ein Ladegerät, das für eine bestimmte Art von Akkus geeignet ist, besteht Brandgefahr, wenn es mit anderen Akkus verwendet wird.
- 2) **Verwenden Sie nur die dafür vorgesehenen Akkus in den Elektrowerkzeugen.** Der Gebrauch von anderen Akkus kann zu Verletzungen und Brandgefahr führen.
- 3) **Halten Sie den nicht benutzten Akku fern von Büroklammern, Münzen, Schlüsseln, Nägeln, Schrauben oder anderen kleinen Metallgegenständen, die eine Überbrückung der Kontakte verursachen könnten.** Ein Kurzschluss zwischen den Akkukontakten kann Verbrennungen oder Feuer zur Folge haben.

- 4) **Bei falscher Anwendung kann Flüssigkeit aus dem Akku austreten. Vermeiden Sie den Kontakt damit. Bei zufälligem Kontakt mit Wasser abspülen. Wenn die Flüssigkeit in die Augen kommt, nehmen Sie zusätzlich ärztliche Hilfe in Anspruch.** Austretende Akkuflüssigkeit kann zu Hautreizungen oder Verbrennungen führen.
- 5) **Benutzen Sie keinen beschädigten oder veränderten Akku.** Beschädigte oder veränderte Akkus können sich unvorhersehbar verhalten und zu Feuer, Explosion oder Verletzungsgefahr führen
- 6) **Setzen Sie einen Akku keinem Feuer oder zu hohen Temperaturen aus.** Feuer oder Temperaturen über 130 °C können eine Explosion hervorrufen.
- 7) **Befolgen Sie alle Anweisungen zum Laden und laden Sie den Akku oder das Akkuwerkzeug niemals außerhalb des in der Betriebsanleitung angegebenen Temperaturbereichs.** Falsches Laden oder Laden außerhalb des zugelassenen Temperaturbereichs kann den Akku zerstören und die Brandgefahr erhöhen.

Service

- 1) **Lassen Sie Ihr Elektrowerkzeug nur von qualifiziertem Fachpersonal und nur mit Original-Ersatzteilen reparieren.** Damit wird sichergestellt, dass die Sicherheit des Elektrowerkzeugs erhalten bleibt.
- 2) **Warten Sie niemals beschädigte Akkus.** Sämtliche Wartung von Akkus sollte nur durch den Hersteller oder bevollmächtigte Kundendienststellen erfolgen.

● Sicherheitshinweise für Sandpapierschleifer

WARNUNG!

- ▶ Stäube von Materialien wie bleihaltigem Anstrich, einigen Holzarten und Metall können gesundheitsschädlich sein.
- ▶ Die Berührung oder das Einatmen dieser Stäube kann eine Gefährdung für die Bedienperson oder in der Nähe befindliche Personen darstellen.

WARNUNG!



Tragen Sie Schutzbrille und Staubschutzmaske!

● Vibrations- und Geräuschminderung

Begrenzen Sie die Benutzungszeit, verwenden Sie vibrations- und geräuscharme Betriebsarten und tragen Sie persönliche Schutzausrüstung, um Vibrations- und Geräuschauswirkungen zu reduzieren.

Die folgenden Maßnahmen helfen, vibrations- und geräuschbedingte Risiken zu mindern:

- Verwenden Sie das Produkt nur gemäß seinem bestimmungsgemäßen Gebrauch und wie in diesen Anweisungen beschrieben.
- Stellen Sie sicher, dass das Produkt einwandfrei und gut gewartet ist.
- Verwenden Sie die richtigen Einsatzwerkzeuge für dieses Produkt und stellen Sie sicher, dass diese einwandfrei sind.
- Halten Sie das Produkt sicher an den Handgriffen/Griffflächen fest.
- Warten Sie das Produkt entsprechend den Anweisungen und sorgen Sie für ausreichende Schmierung (wenn anwendbar).
- Planen Sie Ihren Arbeitsablauf so, dass die Verwendung von Produkten mit hohem Vibrationswert auf einen längeren Zeitraum verteilt ist.

● Verhalten im Notfall

Machen Sie sich anhand dieser Bedienungsanleitung mit der Benutzung dieses Produkts vertraut. Prägen Sie sich die Sicherheitshinweise ein und halten Sie sich unbedingt daran. Dies hilft, Risiken und Gefahren zu vermeiden.

- Seien Sie bei der Nutzung dieses Produkts immer aufmerksam, damit Sie Gefahren frühzeitig erkennen und handeln können. Rasches Einschreiten kann schwere Verletzungen und Sachschäden vermeiden.
- Schalten Sie das Produkt bei Fehlfunktionen umgehend aus und entnehmen Sie den Akkupack. Lassen Sie dieses von einer qualifizierten Fachkraft überprüfen und gegebenenfalls instand setzen, bevor Sie es wieder in Betrieb nehmen.

● Restrisiken

Auch wenn Sie dieses Produkt vorschriftsmäßig bedienen, bleibt ein potenzielles Risiko für Personen- und Sachschäden bestehen. Folgende Gefahren können im Zusammenhang mit der Bauweise und Ausführung dieses Produkts unter anderem auftreten:

- Gesundheitsschäden, die aus Vibrationsemissionen resultieren, falls das Produkt über einen längeren Zeitraum benutzt, nicht ordnungsgemäß geführt und gewartet wird.
- Personen- und Sachschäden hervorgerufen durch defekte Schneidwerkzeuge oder plötzlichen Einschlag eines verdeckten Objekts während des Gebrauchs.
- Verletzungsgefahr und Sachschäden verursacht durch fliegende Objekte.

HINWEIS

- ▶ Dieses Produkt erzeugt während des Betriebs ein elektromagnetisches Feld! Dieses Feld kann unter bestimmten Umständen aktive oder passive medizinische Implantate beeinträchtigen! Um die Gefahr von ernsthaften oder tödlichen Verletzungen zu verringern, empfehlen wir Personen mit medizinischen Implantaten, ihren Arzt und den Hersteller vom medizinischen Implantat zu konsultieren, bevor das Produkt bedient wird!

● Sicherheitshinweise für Ladegeräte

- Dieses Gerät kann von Kindern ab 8 Jahren und darüber sowie von Personen mit verringerten physischen, sensorischen oder mentalen Fähigkeiten oder Mangel an Erfahrung und Wissen benutzt werden, wenn sie beaufsichtigt oder bezüglich des sicheren Gebrauchs des Geräts unterwiesen wurden und die daraus resultierenden Gefahren verstehen. Kinder dürfen nicht mit dem Gerät spielen. Reinigung und Benutzer-Wartung dürfen nicht von Kindern ohne Beaufsichtigung durchgeführt werden.
- Laden Sie keine nicht wieder aufladbaren Batterien auf. Verstoß gegen diesen Hinweis führt zu Gefährdungen.
- Wenn die Anschlussleitung beschädigt wird, muss sie durch den Hersteller oder seinen Kundendienst oder eine ähnlich qualifizierte Person ersetzt werden, um Gefährdungen zu vermeiden.

- Schützen Sie elektrische Teile gegen Feuchtigkeit. Tauchen Sie diese nie in Wasser oder andere Flüssigkeiten, um einen elektrischen Schlag zu vermeiden. Halten Sie das Gerät nie unter fließendes Wasser. Beachten Sie die Anweisungen für Reinigung, Wartung und Reparatur.
- Das Gerät ist nur für den Gebrauch in Innenräumen geeignet.

⚠ ACHTUNG! Dieses Ladegerät ist ausschließlich zum Aufladen von Akkupacks der folgenden Typen geeignet:

Parkside 20 V Akkupack

PAP 20 A1	2 Ah	5 Zellen
PAP 20 A2	3 Ah	10 Zellen
PAP 20 A3	4 Ah	10 Zellen

- Eine aktuelle Liste der Batteriekompatibilität finden Sie unter www.lidl.de/akku.

● Vor dem ersten Gebrauch

● Zubehör

Für den sicheren und ordnungsgemäßen Gebrauch dieses Produkts werden unter anderem die folgenden Zubehörteile, wie z. B. Werkzeuge und Einsatzwerkzeuge, benötigt:

- Geeignete Einsatzwerkzeuge
- Geeignete persönliche Schutzausrüstung

Werkzeuge und Einsatzwerkzeuge erhalten Sie im Fachhandel. Beachten Sie beim Erwerb immer die technischen Anforderungen dieses Produkts (siehe „Technische Daten“).

Fragen Sie bei Unsicherheit eine qualifizierte Fachkraft und lassen Sie sich von Ihrem Fachhändler beraten.

HINWEIS

- ▶ In dieser Bedienungsanleitung finden Sie Informationen und Hinweise zu verschiedenen Einsatzwerkzeugen und deren Einsatzbereichen. Die dargestellten Einsatzwerkzeuge sind nicht im Lieferumfang enthalten (siehe „Lieferumfang“), sondern zeigen die Einsatzmöglichkeiten dieses Produkts auf.

⚠️ WARNUNG

- ▶ Verwenden Sie kein Zubehör welches nicht von Parkside empfohlen wurde. Dies kann zu elektrischem Schlag oder Feuer führen.

Passende Akkupacks und Ladegeräte

Akkupack: Parkside 20 V Akkupack PAP 20 A1, PAP 20 A2, PAP 20 A3

Ladegerät: Parkside 20 V Ladegerät PLG 20 A1, PLG 20 A2, PLG 20 B1, PLG 20 A3

● Bedienung

● Akkupack entnehmen/einsetzen

- **Akkupack entnehmen:** Drücken Sie die Entriegelungstaste **15**. Entnehmen Sie den Akkupack **14** (Abb. D).
- **Akkupack einsetzen:** Richten Sie den Akkupack **14** am Akkupack-Anschluss **2** aus. Schieben Sie den Akkupack in den Akkupack-Anschluss. Stellen Sie sicher, dass der Akkupack spürbar einrastet. Der Akkupack kann nur in einer Richtung in das Produkt eingesetzt werden.

● Akkupack-Ladestand prüfen

(Abb. B)

- Akkupack-Ladestand prüfen: Drücken Sie **16**. Die Ladestand-LEDs **17** leuchten auf:

LED *	Ladestand
Rot / orange / grün	Maximal
Rot / orange	Mittel
Rot	Niedrig
* Ladestand-LEDs 17	

● Akkupack laden

(Abb. C)

HINWEIS

- ▶ Sie können den Akkupack **14** jederzeit aufladen, ohne die Lebensdauer zu verkürzen.
- ▶ Eine Unterbrechung des Ladevorgangs schädigt den Akkupack **14** nicht.

- Laden Sie den Akkupack **14** vor dem Gebrauch, falls dieser auf mittlerem oder niedrigem Ladestand sein sollte.
- Die Ladekontroll-LEDs (grün **18** und rot **19**) informieren über den Status des Ladegeräts **20** und des Akkupacks **14**:

LED	Status
Rote LED leuchtet	Akkupack lädt
Grüne LED leuchtet	Akkupack voll geladen
Grüne und rote LED blinken	Akkupack defekt
Rote LED blinkt	Akkupack zu kalt oder zu warm
Grüne LED leuchtet (ohne Akkupack)	Ladegerät bereit

- Setzen Sie den Akkupack **14** in das Ladegerät **20** ein.
- Verbinden Sie den Netzstecker **21** des Ladegeräts **20** mit einer geeigneten Steckdose.
- Wenn der Akkupack **14** voll geladen ist: Entnehmen Sie den Akkupack aus dem Ladegerät **20**. Ziehen Sie danach den Netzstecker **21** des Ladegeräts aus der Steckdose.

● Staubabsaugung anschließen/abnehmen

⚠ **WARNUNG! BRANDGEFAHR!**

- ▶ Beim Arbeiten mit Elektrowerkzeugen, die durch eine Staubabsaugvorrichtung mit dem Staubsauger verbunden werden können, besteht Brandgefahr! Unter ungünstigen Bedingungen, wie z. B. bei Funkenflug, beim Sandpapierschleifen von Metall oder Metallresten in Holz, kann sich Holzstaub im Staubbeutel des Staubsaugers selbst entzünden. Dies kann insbesondere dann geschehen, wenn der Holzstaub mit Lackresten oder anderen chemischen Stoffen vermischt ist und das Schleifgut nach langem Arbeiten heiß ist. Vermeiden Sie deshalb unbedingt eine Überhitzung des Schleifguts und des Produkts. Entleeren Sie vor Arbeitspausen stets den Staubbeutel des Staubsaugers.
- ▶ Benutzen Sie immer eine Staubabsaugung.
- ▶ Sorgen Sie für gute Belüftung des Arbeitsplatzes.
- ▶ Beachten Sie in Ihrem Land gültige Vorschriften für die zu bearbeitenden Materialien.

HINWEIS

- ▶ Staubabsaugung **11** anschließen oder abnehmen: Verwenden Sie einen Kreuzschlitz-Handsraubendreher (nicht mitgeliefert).

(Abb. E)

Staubabsaugung anschließen

- Setzen Sie die Staubabsaugung **11** an der Unterseite des Produkts an.
- Richten Sie die Anschlussschraube **11a** an der Öffnung des Anschlusses **4** aus.
- Halten Sie den Hauptgriff **1**. Drehen Sie das Produkt um 90°.
- Drehen Sie die Anschlussschraube **11a** mit einem Kreuzschlitzschraubendreher (nicht im Lieferumfang enthalten) im Uhrzeigersinn, bis sie fest angezogen ist.
- Drücken Sie den Staubanschluss **12** leicht auf die Staubabsaugung **11**, bis die Staubabsaugung fest mit dem Staubanschluss verbunden ist.
- Sie können den Staubanschluss **12** in verschiedene Richtungen ausrichten, um ihn an unterschiedliche Arbeitsumgebungen anzupassen.

Staubabsaugung entfernen

- Drehen Sie die Anschlussschraube **11a** entgegen dem Uhrzeigersinn bis die Schraube vollständig gelockert ist.
- Nehmen Sie die Staubabsaugung **11** aus dem Produkt.

● Einsatzwerkzeug auswählen

HINWEIS

- ▶ Die folgenden Einsatzwerkzeuge stellen lediglich die gängigsten Typen dar.
- ▶ Informieren Sie sich bei Bedarf im Fachhandel über weitere Einsatzwerkzeuge.

Tauchsägeblatt (Abb. F, 22)

- Werkstoffe:**
- Holz
 - Kunststoff
 - Gips
 - Andere weiche Materialien

- Anwendung:**
- Trennschnitte
 - Tauchschnitte
 - Sägen nahe der Kante, auch an schwer zugänglichen Stellen

- Beispiel:**
- Schneiden von Aussparungen in Leichtbauwänden

Diamant-Trennscheibe (Abb. F, 23)

- Werkstoffe:**
- Fliesenkleber
 - Fliesenfugen

- Anwendung:**
- Entfernen von Werkstoffresten

- Beispiele:**
- Entfernen von Fliesenkleber beim Austausch beschädigter Fliesen
 - Ausfräsen von Fugenmasse an Wand- und Fußbodenfliesen

Schabmesser (Abb. F, 24)

- Werkstoffe:**
- Mörtel-/Betonreste
 - Fliesen-/Teppichkleber
 - Farb-/Silikonreste

- Anwendung:**
- Entfernen von Werkstoffresten

- Beispiel:**
- Entfernen von Teppichkleberresten am Boden

Schmirgelpapier (Abb. F, 25)

- Werkstoffe:**
- Holz und Metall
 - Holz*
 - Metall*
- * abhängig vom Schleifblatt

- Anwendung:**
- Schleifen an Rändern
 - Schleifen an schwer zugänglichen Bereichen

● Einsatzwerkzeug einsetzen/ entnehmen

(Abb. G)

VORSICHT! VERLETZUNGSRISIKO!



Einsatzwerkzeuge können scharf sein und während des Gebrauchs heiß werden. Tragen Sie stets Schutzhandschuhe, wenn Sie mit Einsatzwerkzeugen hantieren.

WARNUNG



Schalten Sie das Produkt aus, entnehmen Sie den Akkupack **14** und lassen Sie das Produkt abkühlen, bevor Sie Anpassungen durchführen!

VORSICHT! VERLETZUNGSRISIKO!

- ▶ Halten Sie Ihre Hände vom Einsatzwerkzeug fern, wenn das Produkt in Betrieb ist.

HINWEIS

- ▶ Wenn Sie die Staubabsaugung **11** benutzen möchten, müssen Sie sie vor Montage des Einsatzwerkzeuges anschließen (siehe „Staubabsaugung anschließen/abnehmen“).

Einsatzwerkzeug einsetzen

(Abb. G)

- Klappen Sie den Hebel **8** ganz nach oben (180°).
Die Überwurfmutter **5** wird angehoben und gibt die Einsatzwerkzeug-Aufnahme **6** frei.
- Einsatzwerkzeuge mit offenem Ende einsetzen: Setzen Sie das Einsatzwerkzeug in die Einsatzwerkzeug-Aufnahme **6** ein.
Einsatzwerkzeuge mit geschlossenem Ende einsetzen: Demontieren Sie zusätzlich die Überwurfmutter **5**. Montieren Sie die Überwurfmutter nach dem Einsetzen wieder.

HINWEIS

- ▶ Sie können die Einsatzwerkzeuge in beliebigen Rasterpositionen in die Einsatzwerkzeug-Aufnahme **6** einsetzen (Abb. H).

Einsatzwerkzeug festspannen

(Abb. G)

- Drücken Sie den Hebel **8** ganz nach unten.

Einsatzwerkzeug entnehmen

(Abb. G)

- Klappen Sie den Hebel **8** ganz nach oben (180°).
- Einsatzwerkzeuge mit offenem Ende entnehmen: Ziehen Sie das Einsatzwerkzeug aus der Einsatzwerkzeug-Aufnahme **6**.
Einsatzwerkzeuge mit geschlossenem Ende entnehmen: Demontieren Sie zusätzlich die Überwurfmutter **5**. Montieren Sie die Überwurfmutter nach dem Entnehmen wieder.
- Nach dem Entnehmen des Einsatzwerkzeugs: Drücken Sie den Hebel **8** ganz nach unten.

● Schwingzahl einstellen

- Wählen Sie mit dem Geschwindigkeitsregler **3** die Schwingzahl aus (Abb. J).

Stufe 1: Niedrige Schwingzahl

Stufe 6: Hohe Schwingzahl

HINWEIS

- ▶ Die erforderliche Schwingzahl ist vom Werkstoff und den Arbeitsbedingungen abhängig und kann durch praktischen Versuch ermittelt werden.
- ▶ Die Schwingzahl kann auch während des Betriebs geändert werden.

● Ein- und Ausschalten

⚠ VORSICHT! VERLETZUNGSRISIKO!



Tragen Sie stets Schutzhandschuhe, wenn Sie mit dem Produkt hantieren oder arbeiten.

⚠ VORSICHT! VERLETZUNGSRISIKO!

- ▶ Halten Sie während der Arbeit das Produkt stets mit beiden Händen fest (Abb. I).

⚠ VORSICHT! VERLETZUNGSRISIKO!

- ▶ Halten Sie Ihre Hände vom Einsatzwerkzeug fern, wenn das Produkt in Betrieb ist.

⚠ VORSICHT! GESUNDHEITSRISIKO!

- ▶ Asbesthaltiges Material darf nicht bearbeitet werden. Asbest gilt als krebserregend.

(Abb. K)

- **Einschalten:** Schieben Sie den Ein-/Ausschalter **9** nach vorn (**ON**). Die LED-Arbeitsleuchte **7** wird zusammen mit dem Produkt eingeschaltet.
- **Ausschalten:** Schieben Sie den Ein-/Ausschalter **9** nach hinten (**OFF**). Die LED-Arbeitsleuchte **7** bleibt noch 10 Sekunden eingeschaltet, bevor sie sich automatisch ausschaltet.

● Probelauf

HINWEIS

- ▶ Führen Sie vor dem ersten Arbeiten und nach jedem Einsatzwerkzeugwechsel einen Probelauf ohne Belastung durch. Der Probelauf gewährleistet, dass das Einsatzwerkzeug korrekt eingespannt ist und sich während des Betriebs nicht lösen kann.

● Arbeitshinweise

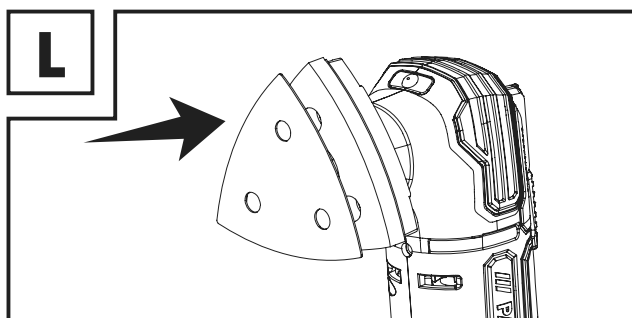
Arbeitsprinzip:

- Durch den oszillierenden Antrieb schwingt das Einsatzwerkzeug 5000 bis 20000 Mal pro Minute hin und her. Das ermöglicht präzises Arbeiten auf engstem Raum.

Sägen/Trennen:

- Verwenden Sie ausschließlich unbeschädigte, einwandfreie Sägeblätter. Verbogene, unscharfe oder anderweitig beschädigte Sägeblätter können brechen.
- Beachten Sie beim Sägen von Leichtbaustoffen die gesetzlichen Bestimmungen und Empfehlungen der Materialhersteller.
- Es dürfen nur weiche Werkstoffe wie Weichholz, Gipskarton o. Ä. im Tauchsägeverfahren bearbeitet werden!

Sandpapierschleifen:



- **Schmirgelpapier anbringen:** Drücken Sie das Schmirgelpapier **25** auf die Sandpapierschleifplatte **10** (Abb. L).

- **Schmirgelpapier entfernen:** Ziehen Sie das Schmirgelpapier **25** vom Rand der Sandpapierschleifplatte **10** ab und entfernen Sie es.
- Achten Sie auf gleichmäßigen Anpressdruck, um die Lebensdauer der Schleifblätter zu erhöhen.

● Reinigung und Pflege

WARNUNG!



Schalten Sie das Produkt aus, entnehmen Sie den Akkupack **14** und lassen Sie das Produkt abkühlen, bevor Sie Inspektions-, Wartungs- oder Reinigungsarbeiten durchführen!

● Reinigung

- Achten Sie darauf, dass keine Flüssigkeiten in das Innere des Produkts gelangen.
- Halten Sie das Produkt stets sauber, trocken und frei von Öl oder Schmierfetten. Entfernen Sie Staub nach jedem Gebrauch und vor der Lagerung.
- Regelmäßige ordentliche Reinigung hilft einen sicheren Gebrauch sicherzustellen und verlängert die Lebensdauer des Produkts.
- Reinigen Sie das Produkt mit einem trockenen Tuch. Verwenden Sie für schwer zugängliche Stellen eine weiche Bürste.
- Entfernen Sie insbesondere Schmutz und Staub von den Lüftungsöffnungen mit einem Tuch und einer weichen Bürste.
- Lüftungsöffnungen müssen immer frei sein.

HINWEIS

- ▶ Verwenden Sie keine chemischen, alkalischen, schmirgelnde oder andere aggressive Reinigungs- oder Desinfektionsmittel, um das Produkt zu reinigen, da diese die Oberflächen beschädigen können.

● Wartung

- Das Produkt ist wartungsfrei.
- Überprüfen Sie das Produkt und Zubehörteile (z. B. Einsatzwerkzeuge) vor und nach jeder Benutzung auf Verschleiß und Beschädigungen. Tauschen Sie diese gegebenenfalls wie in dieser Bedienungsanleitung beschrieben gegen neue aus. Beachten Sie dabei die technischen Anforderungen (siehe „Technische Daten“).
- Überprüfen Sie Abdeckungen und Schutzeinrichtungen auf Beschädigungen und korrekten Sitz. Tauschen Sie diese gegebenenfalls aus.

● Reparatur

- Im Inneren dieses Produkts befinden sich keine Teile, die vom Benutzer repariert werden können. Wenden Sie sich an eine qualifizierte Fachkraft, um das Produkt überprüfen und instand setzen zu lassen.

● Lagerung

- Schalten Sie das Produkt aus.
- Reinigen Sie das Produkt wie oben beschrieben.
- Lagern Sie das Produkt und dessen Zubehör an einem dunklen, trockenen, frostfreien und gut belüfteten Ort.
- Lagern Sie das Produkt stets an einem für Kinder unzugänglichen Ort. Die optimale Langzeit-Lagertemperatur (länger als 3 Monate) liegt zwischen +20 und +26 °C.
- Lagern Sie das Produkt im Tragekoffer **13**.

Hinweise zum Akkupack

- Lagern Sie den Akkupack **14** nur im teilgeladenen Zustand. Der Ladestand sollte während einer längeren Lagerzeit 40 bis 60 % betragen (rote und orange Ladestand-LED **17** leuchten).
- Prüfen Sie während einer längeren Lagerungsphase etwa alle 3 Monate den Ladestand des Akkupacks **14**. Laden Sie bei Bedarf nach.

● **Transport**

- Schalten Sie das Produkt aus.
- Transportieren Sie das Produkt im Tragekoffer **13**.
- Schützen Sie das Produkt gegen Schläge und starke Vibrationen, die insbesondere beim Transport in Fahrzeugen auftreten.
- Sichern Sie das Produkt gegen Verrutschen und Kippen.

● **Entsorgung**

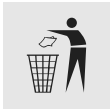
Die Verpackung besteht aus umweltfreundlichen Materialien, die Sie über die örtlichen Recyclingstellen entsorgen können.



Beachten Sie die Kennzeichnung der Verpackungsmaterialien bei der Abfalltrennung, diese sind gekennzeichnet mit Abkürzungen (a) und Nummern (b) mit folgender Bedeutung: 1–7: Kunststoffe / 20–22: Papier und Pappe / 80–98: Verbundstoffe.



Das Produkt und die Verpackungsmaterialien sind recycelbar, entsorgen Sie diese getrennt für eine bessere Abfallbehandlung. Das Triman-Logo gilt nur für Frankreich.



Möglichkeiten zur Entsorgung des ausgedienten Produkts erfahren Sie bei Ihrer Gemeinde- oder Stadtverwaltung.



Werfen Sie Ihr Produkt, wenn es ausgedient hat, im Interesse des Umweltschutzes nicht in den Hausmüll, sondern führen Sie es einer fachgerechten Entsorgung zu. Über Sammelstellen und deren Öffnungszeiten können Sie sich bei Ihrer zuständigen Verwaltung informieren.

Defekte oder verbrauchte Batterien / Akkus müssen gemäß Richtlinie 2006/66/EG und deren Änderungen recycelt werden. Geben Sie Batterien / Akkus und / oder das Produkt über die angebotenen Sammeleinrichtungen zurück.



Li-Ion

Umweltschäden durch falsche Entsorgung der Batterien / Akkus!

Der Akkupack muss vor der Entsorgung vom Produkt entnommen werden.

Batterien / Akkus dürfen nicht über den Hausmüll entsorgt werden. Sie können giftige Schwermetalle enthalten und unterliegen der Sondermüllbehandlung. Die chemischen Symbole der Schwermetalle sind wie folgt: Cd = Cadmium, Hg = Quecksilber, Pb = Blei. Geben Sie deshalb verbrauchte Batterien / Akkus bei einer kommunalen Sammelstelle ab.

● **Garantie**

Das Produkt wurde nach strengen Qualitätsrichtlinien sorgfältig produziert und vor Anlieferung gewissenhaft geprüft. Im Falle von Mängeln dieses Produkts stehen Ihnen gegen den Verkäufer des Produkts gesetzliche Rechte zu. Diese gesetzlichen Rechte werden durch unsere im Folgenden dargestellte Garantie nicht eingeschränkt.

Sie erhalten auf dieses Produkt 3 Jahre Garantie ab Kaufdatum. Die Garantiefrist beginnt mit dem Kaufdatum. Bitte bewahren Sie den Original-Kassenbon gut auf. Diese Unterlage wird als Nachweis für den Kauf benötigt.

Tritt innerhalb von 3 Jahren ab dem Kaufdatum dieses Produkts ein Material- oder Fabrikationsfehler auf, wird das Produkt von uns – nach unserer Wahl – für Sie kostenlos repariert oder ersetzt. Diese Garantie verfällt, wenn das Produkt beschädigt, nicht sachgemäß benutzt oder gewartet wurde.

Die Garantieleistung gilt für Material- oder Fabrikationsfehler. Diese Garantie erstreckt sich nicht auf Produktteile, die normaler Abnutzung ausgesetzt sind (z. B. Batterien) und daher als Verschleißteile angesehen werden können oder Beschädigungen an zerbrechlichen Teilen, z. B. Schalter, Akkus oder die aus Glas gefertigt sind.

● **Abwicklung im Garantiefall**

Um eine schnelle Bearbeitung Ihres Anliegens zu gewährleisten, folgen Sie bitte den folgenden Hinweisen:

Bitte halten Sie für alle Anfragen den Kassenbon und die Artikelnummer (IAN 380754_2110) als Nachweis für den Kauf bereit.

Die Artikelnummer entnehmen Sie bitte dem Typenschild, einer Gravur, auf dem Titelblatt Ihrer Bedienungsanleitung (unten links) oder als Aufkleber auf der Rück- oder Unterseite des Produkts.

Sollten Funktionsfehler oder sonstige Mängel auftreten, kontaktieren Sie zunächst die nachfolgend benannte Serviceabteilung telefonisch oder per E-Mail.

Ein als defekt erfasstes Produkt können Sie dann unter Beifügung des Kaufbelegs (Kassenbon) und der Angabe, worin der Mangel besteht und wann er aufgetreten ist, für Sie portofrei an die Ihnen mitgeteilte Service-Anschrift übersenden.

● **Service**

Ⓓ **Service Deutschland**
Tel.: 0800 5435 111

E-Mail: owim@lidl.de

Ⓐ **Service Österreich**
Tel.: 0800 292726

E-Mail: owim@lidl.at

Ⓒ **Service Schweiz**
Tel.: 0800562153

E-Mail: owim@lidl.ch



● EU-Konformitätserklärung

EU-KONFORMITÄTSEKTLÄRUNG

IAN: 380754_2110
Produkt-Identifikation: PARKSIDE Akku-Multifunktionswerkzeug
Modellnummer: HG09157

Der oben beschriebene Gegenstand der Erklärung erfüllt die einschlägigen Harmonisierungsrechtsvorschriften der Union:

Richtlinie 2006/42/EG
Richtlinie 2014/30/EU
Richtlinie 2011/65/EU

Verweise auf die verwendeten einschlägigen harmonisierten Normen oder Verweise auf die anderen technischen Spezifikationen, in Bezug auf welche Konformität erklärt wird:

Nr. / Teile
Richtlinie 2006/42/EG
EN 62841-1:2015
EN 62841-2-4:2014
EN ISO 12100:2010
Richtlinie 2014/30/EU
EN 55014-1:2017/A11:2020
EN 55014-2:2015
EN IEC 55014-1:2021
EN IEC 55014-2:2021

Der Gegenstand der oben beschriebenen Erklärung steht im Einklang mit der Richtlinie 2011/65/EU des Europäischen Parlaments und des Rates vom 8. Juni 2011 zur Beschränkung der Verwendung bestimmter gefährlicher Stoffe in Elektro- und Elektronikgeräten:

Nr. / Teile
Richtlinie 2011/65/EU
EN IEC 63000:2018


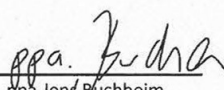
Person, die die technische Dokumentation aufbewahrt: OWIM GmbH & Co.KG

Unterzeichnet für und im Namen von:

OWIM GmbH & Co. KG Stiftsbergstraße 1 D-74167 Neckarsulm Deutschland

Diese Konformitätserklärung wird unter der alleinigen Verantwortung des Herstellers ausgestellt.

Übersetzung der Original-Konformitätserklärung

Neckarsulm	08.03.2022		
Ort	Datum	Benjamin Steeb Managing Director	ppa. Jens Buchheim Authorised Signatory

DE

OWIM GmbH & Co. KG

Stiftsbergstraße 1
74167 Neckarsulm
GERMANY

Model No.: HG09157

Version: 05/2022

IAN 380754_2110

