

120 min

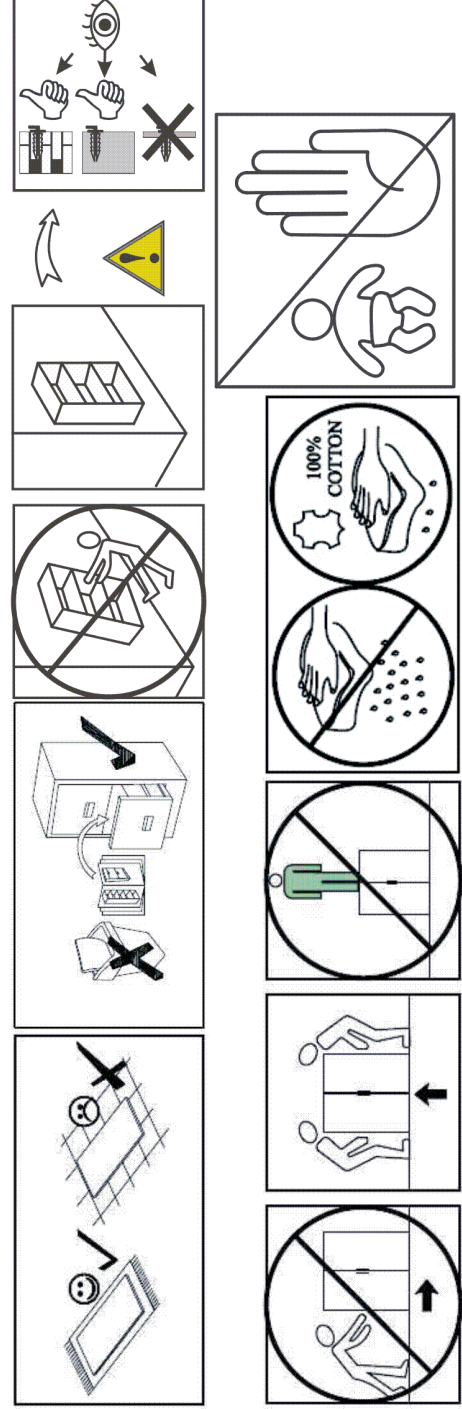


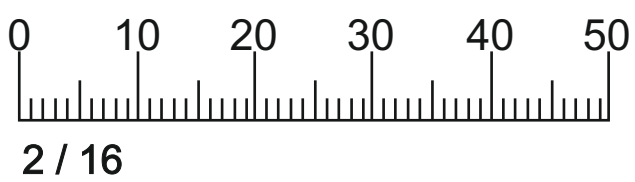
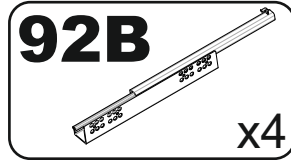
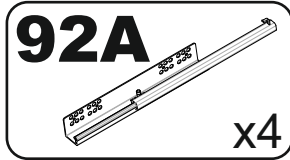
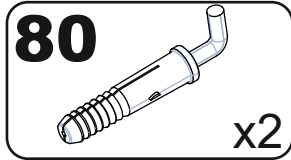
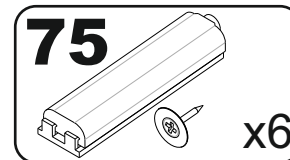
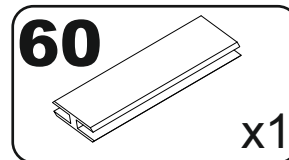
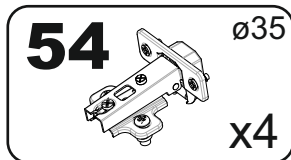
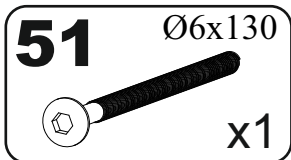
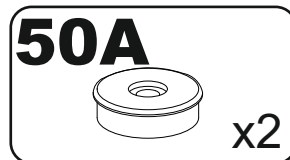
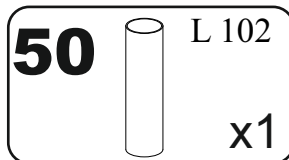
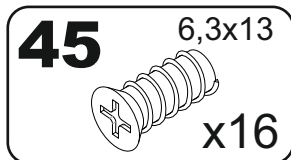
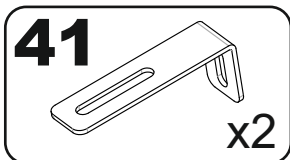
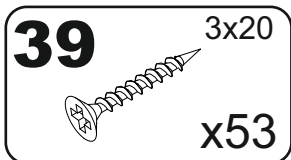
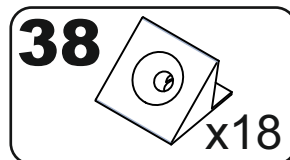
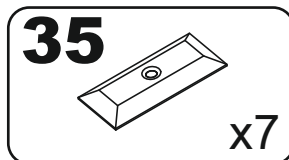
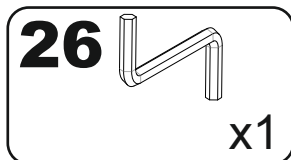
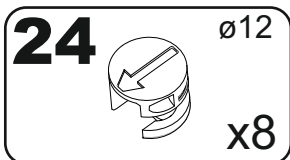
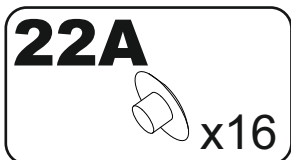
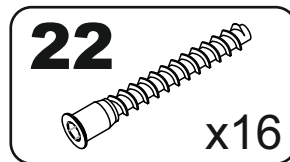
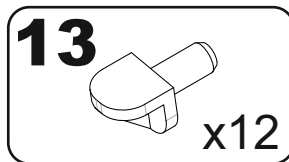
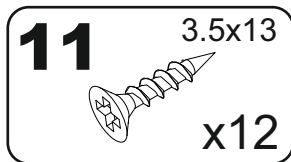
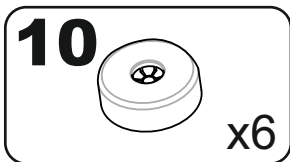
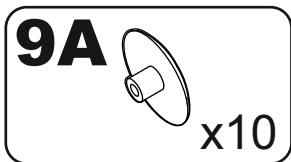
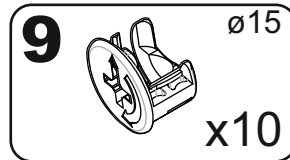
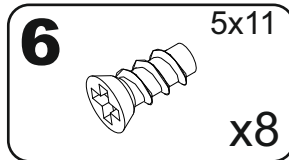
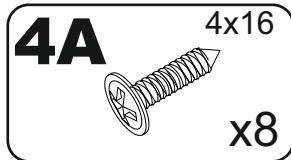
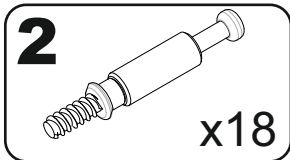
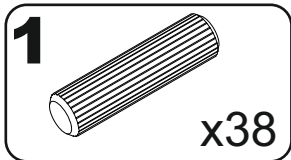
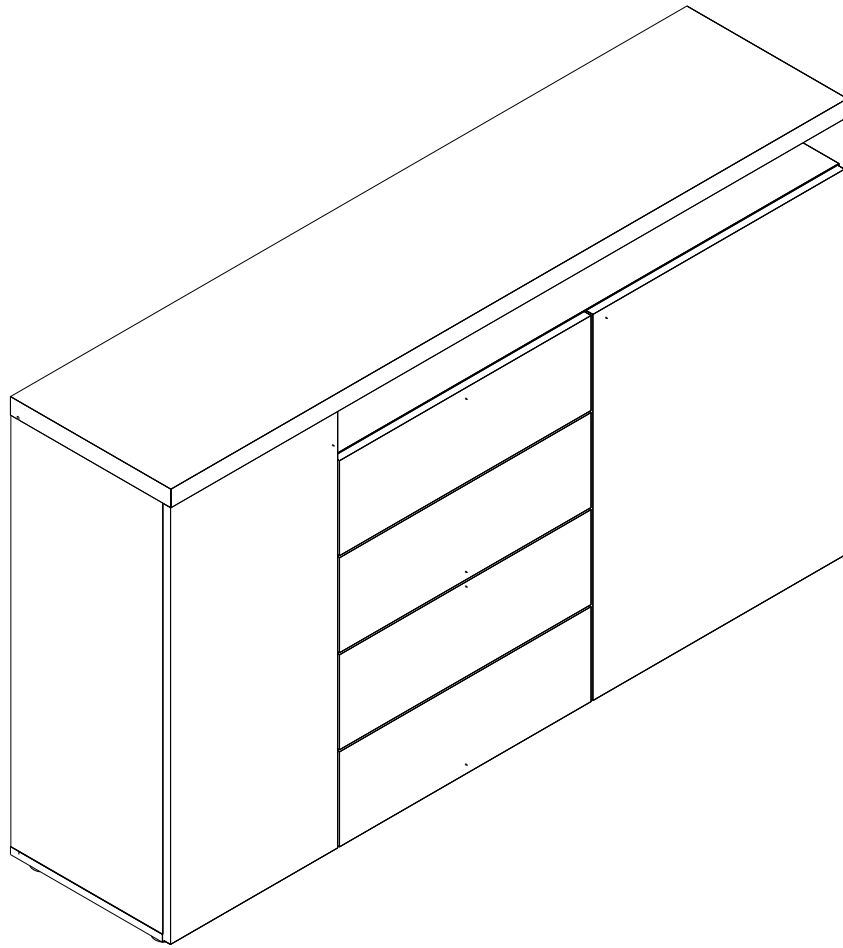
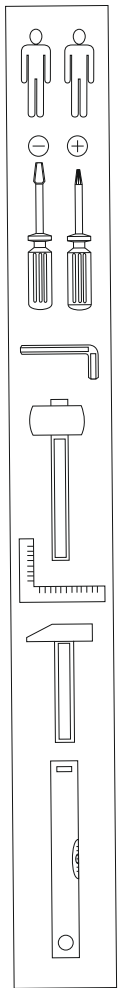
<http://www.bega-gruppe.de>

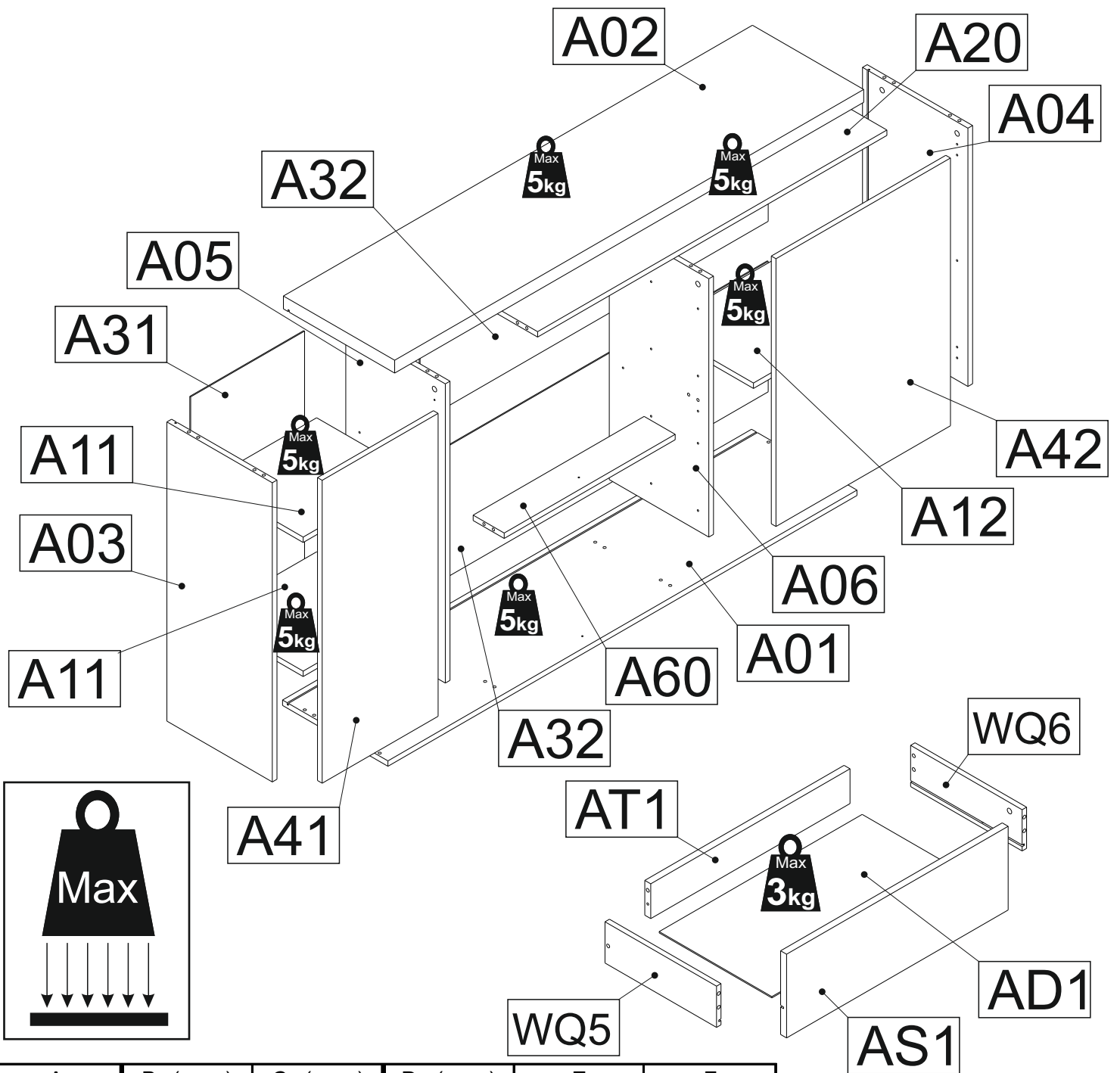


BG	Bulgarisch	Български
CS	Tschechisch	čeština
DA	Dänisch	Dansk
DE	Deutsch	Deutsch
ET	Eströisch	Eesti
EL	Griechisch	ελληνικά
EN	English	English
ES	Spanisch	español
FR	Französisch	Français
FI	Finnisch	suomalainen
HR	Kroatisch	hrvatski
HU	Ungarisch	magyar
IT	Italienisch	italiano
LV	Lettisch	Latvijas
LT	Litauisch	Lietuvos
NL	Niederländisch	Nederlands
PL	Polnisch	Polski
PT	Portugiesisch	português
RO	Rumänisch	român
SK	Slowakisch	slovenský
SL	Slowenisch	slovensčina
SV	Schwedisch	Svenska

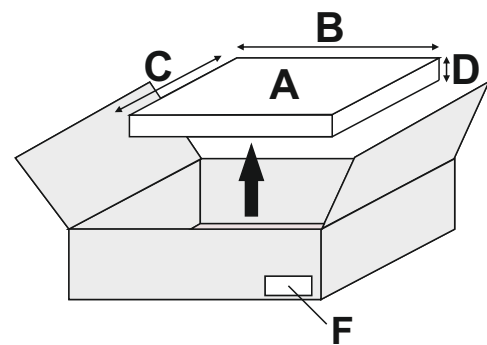
874/2012



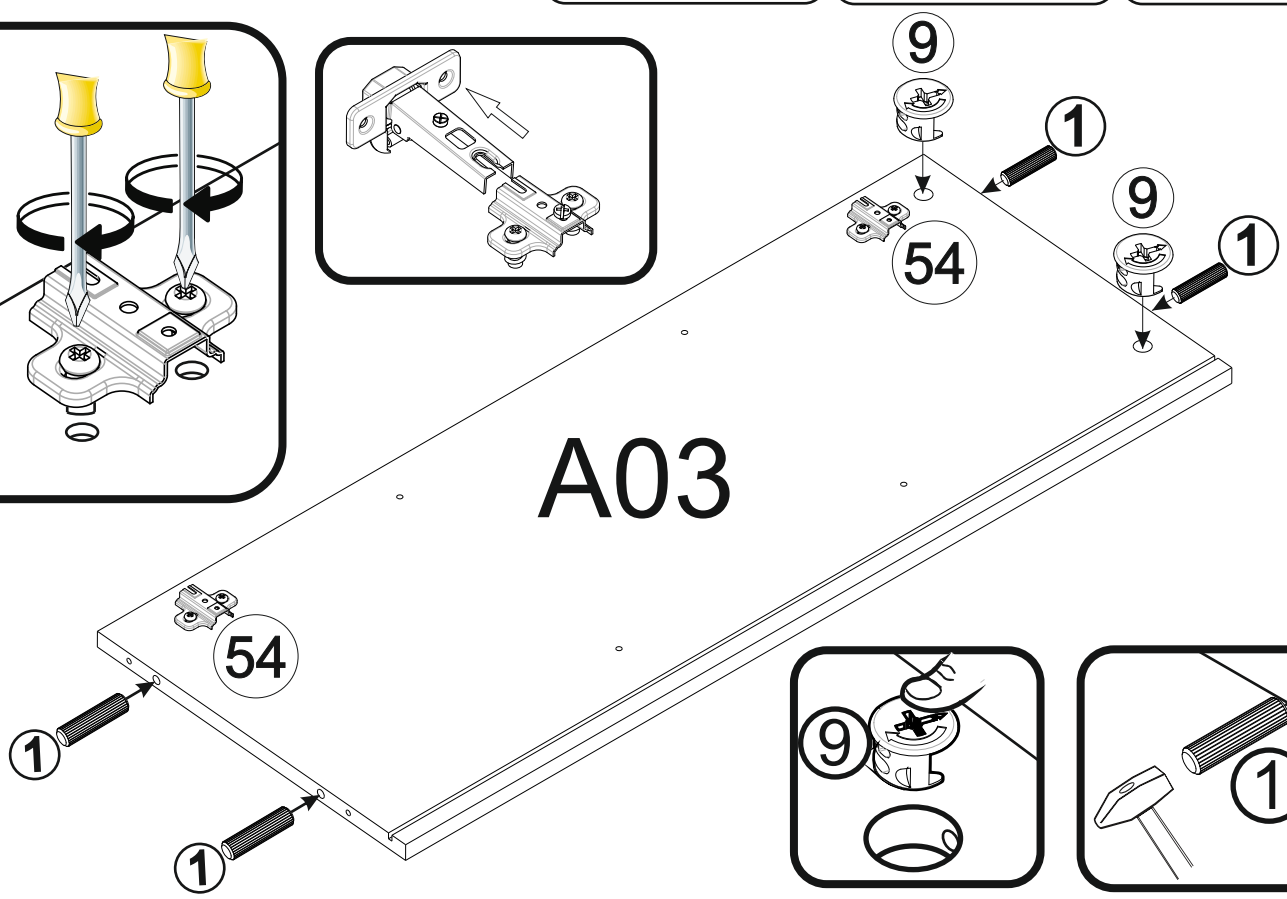
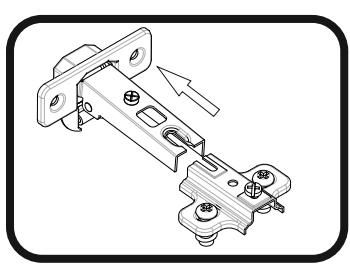
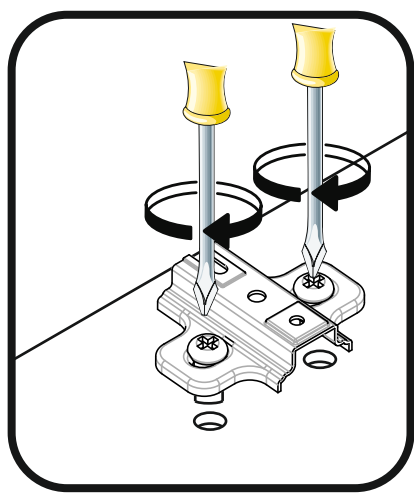
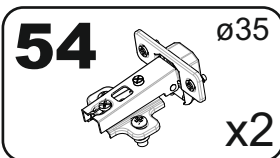
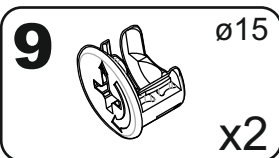
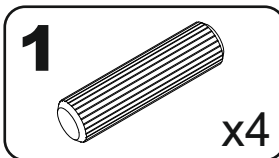




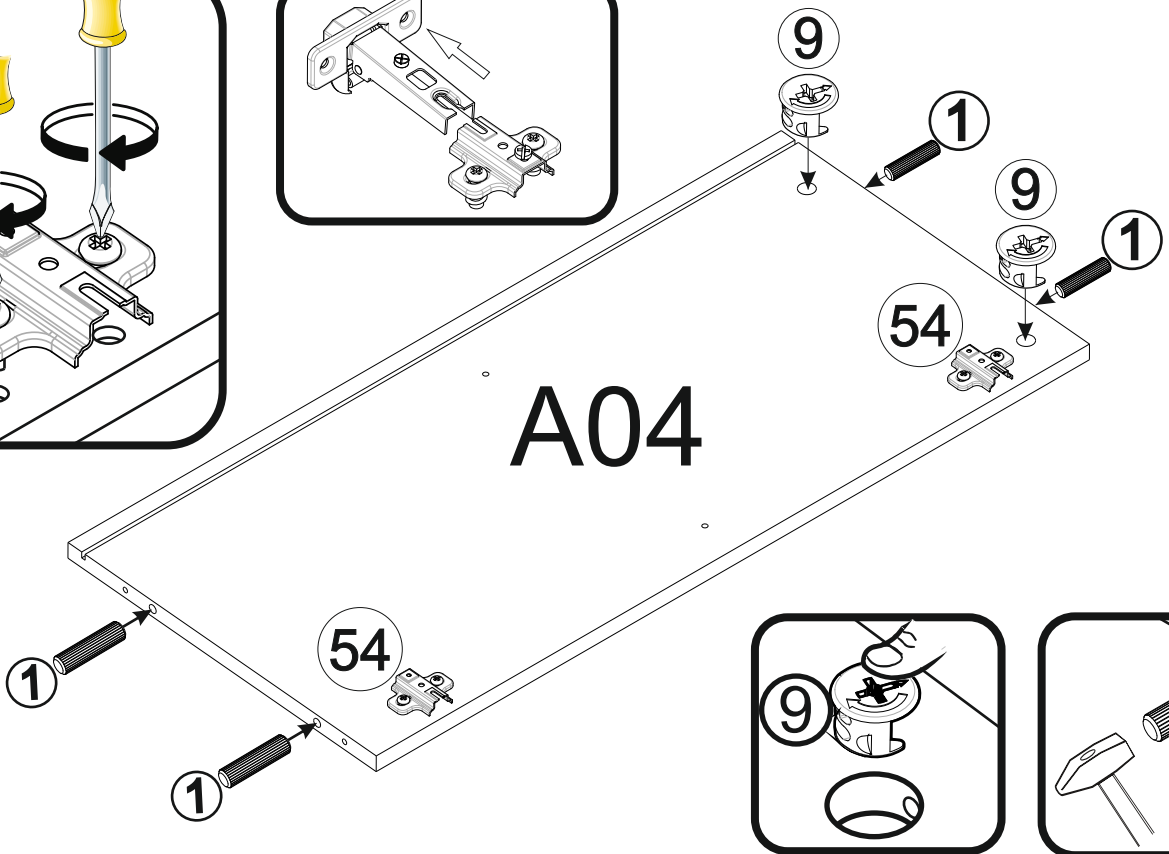
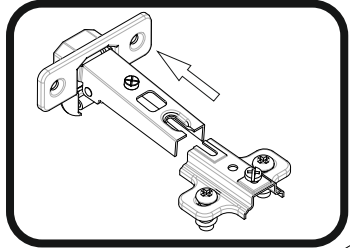
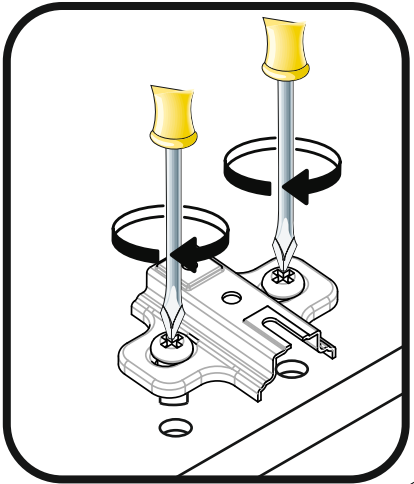
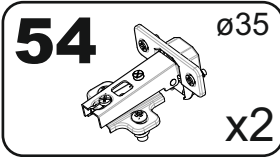
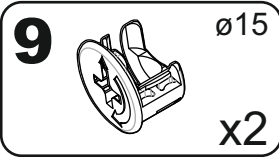
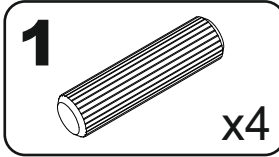
A	B (mm)	C (mm)	D (mm)	E	F
A01	1602	360	16	1	2 2
A02	1602	380	38	1	2 2
A03	885	360	16	1	2 2
A04	764	360	16	1	2 2
A05	885	340	16	1	2 2
A06	764	340	16	1	2 2
A11	376	330	16	2	1 2
A12	576	330	16	1	1 2
A20	1193	360	16	1	1 2
A31	895	389	3	1	1 2
A32	1189	386	3	2	1 2
A41	896	396	16	1	1 2
A42	792	596	16	1	1 2
A60	584	106	16	1	1 2
AD1	554	303	3	4	2 2
AS1	596	195	16	4	1 2
AT1	544	81	16	4	1 2
WQ5	300	96	12	4	2 2
WQ6	300	96	12	4	2 2



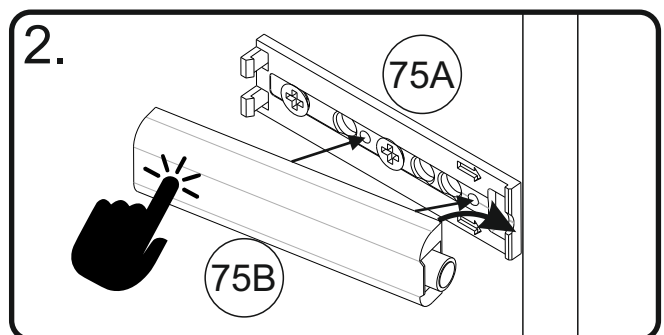
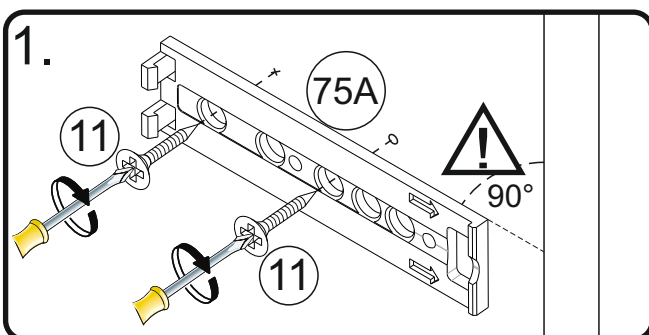
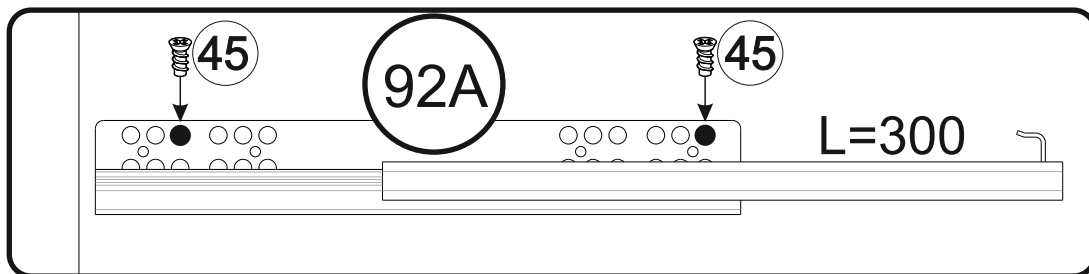
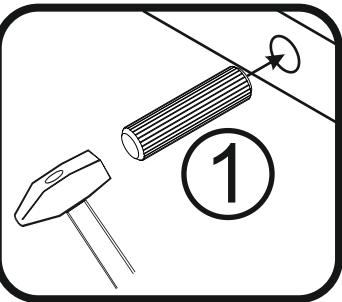
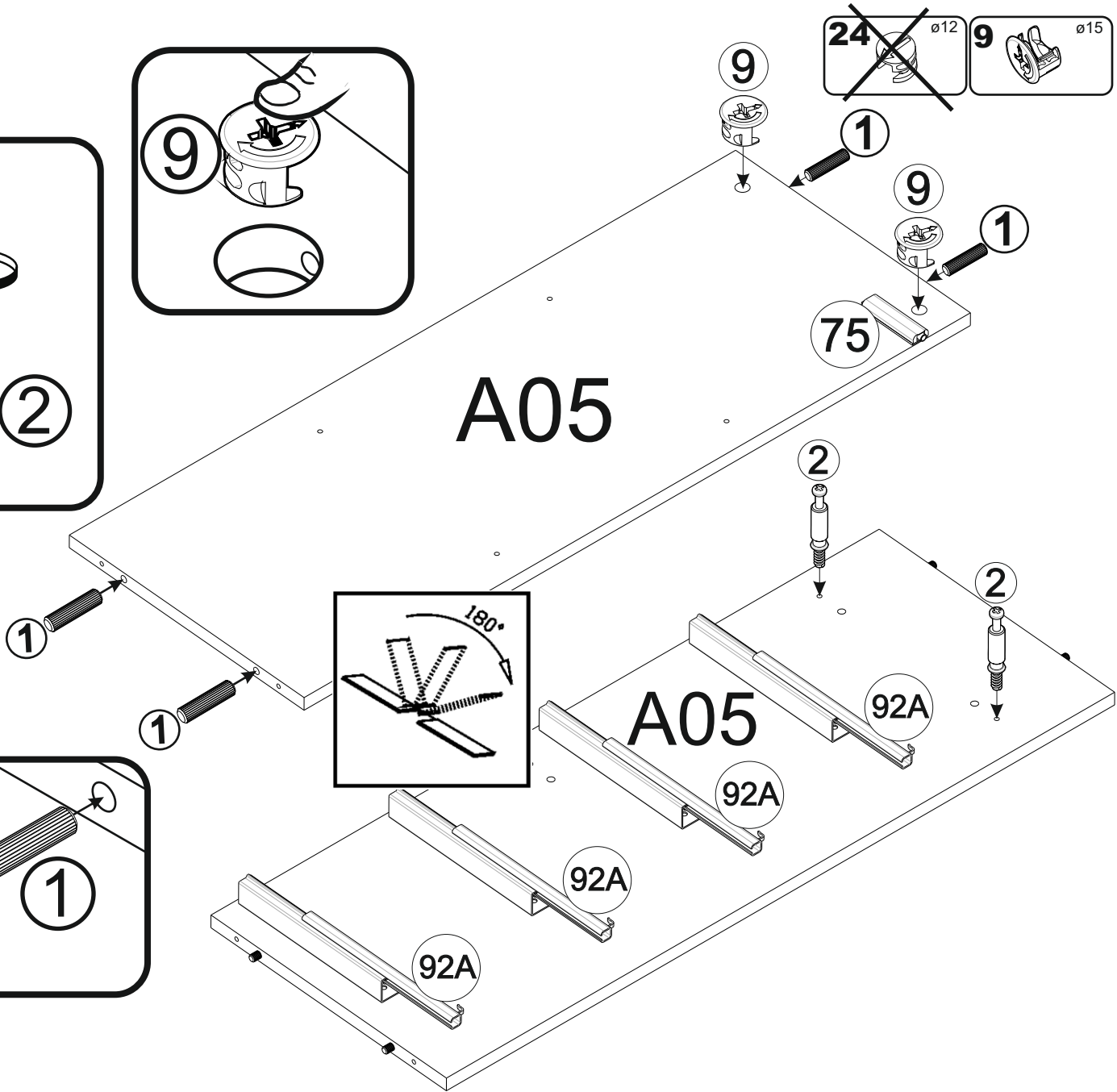
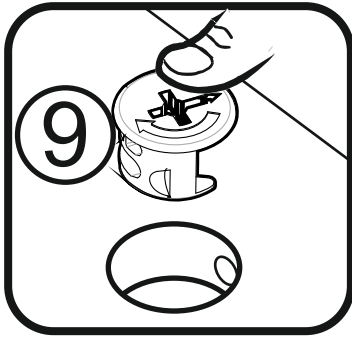
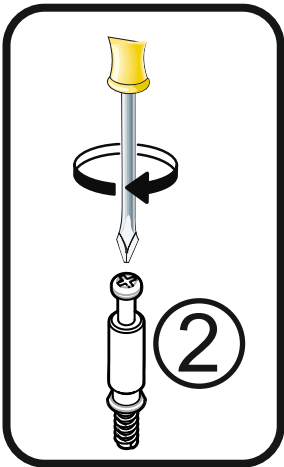
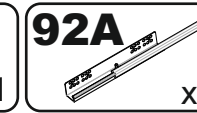
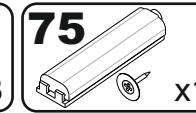
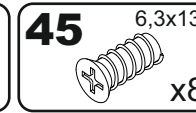
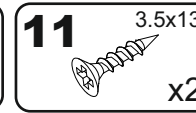
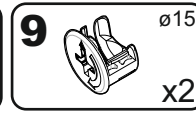
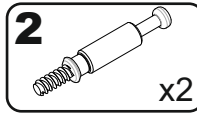
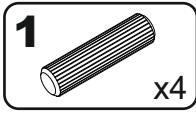
# 1



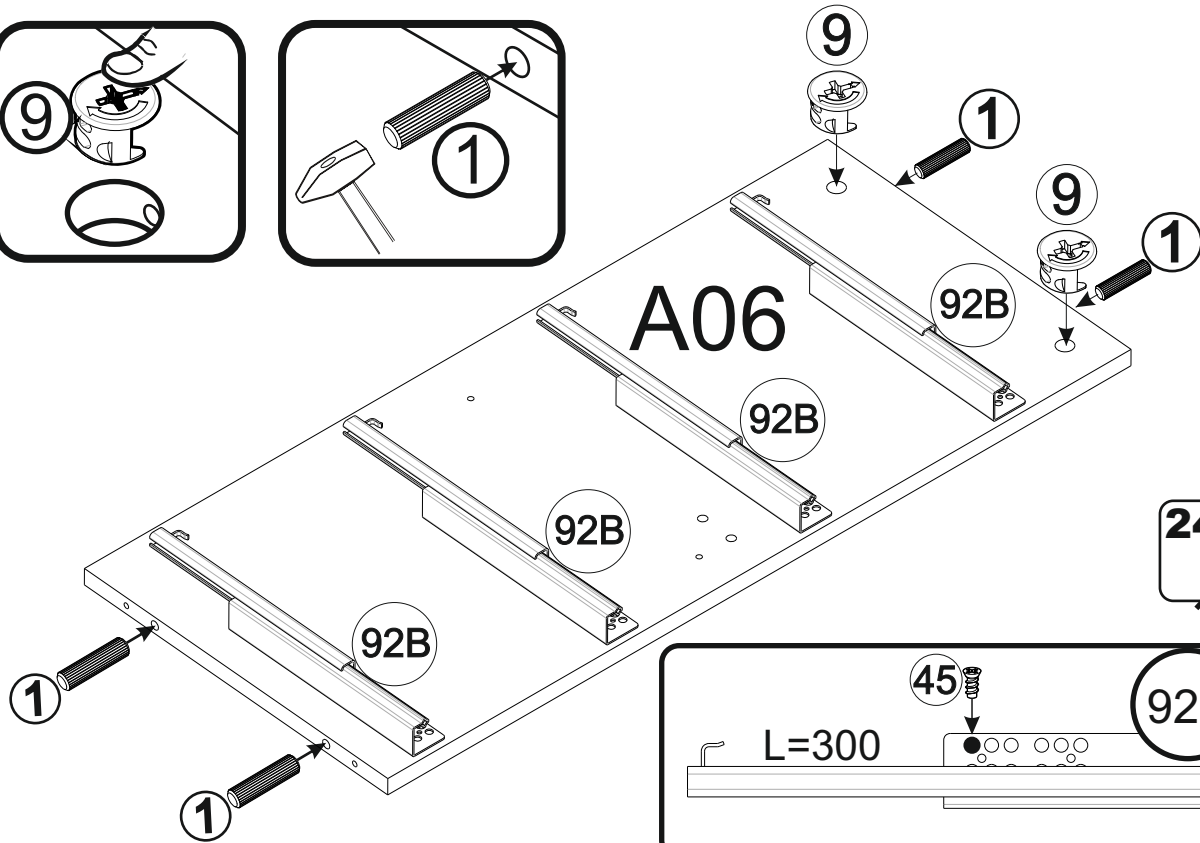
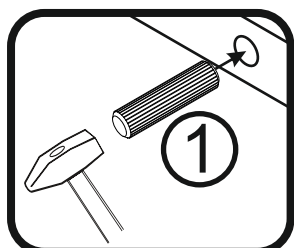
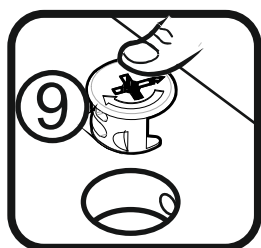
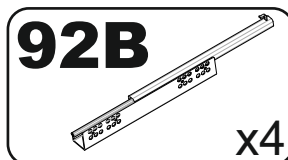
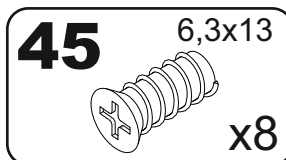
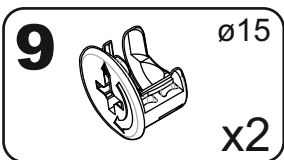
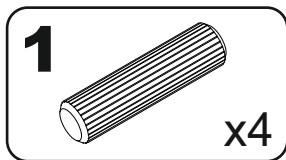
# 2



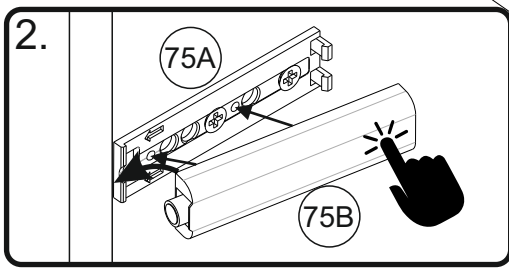
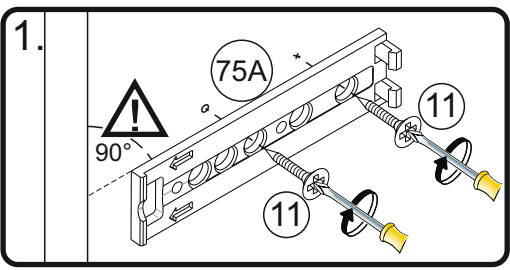
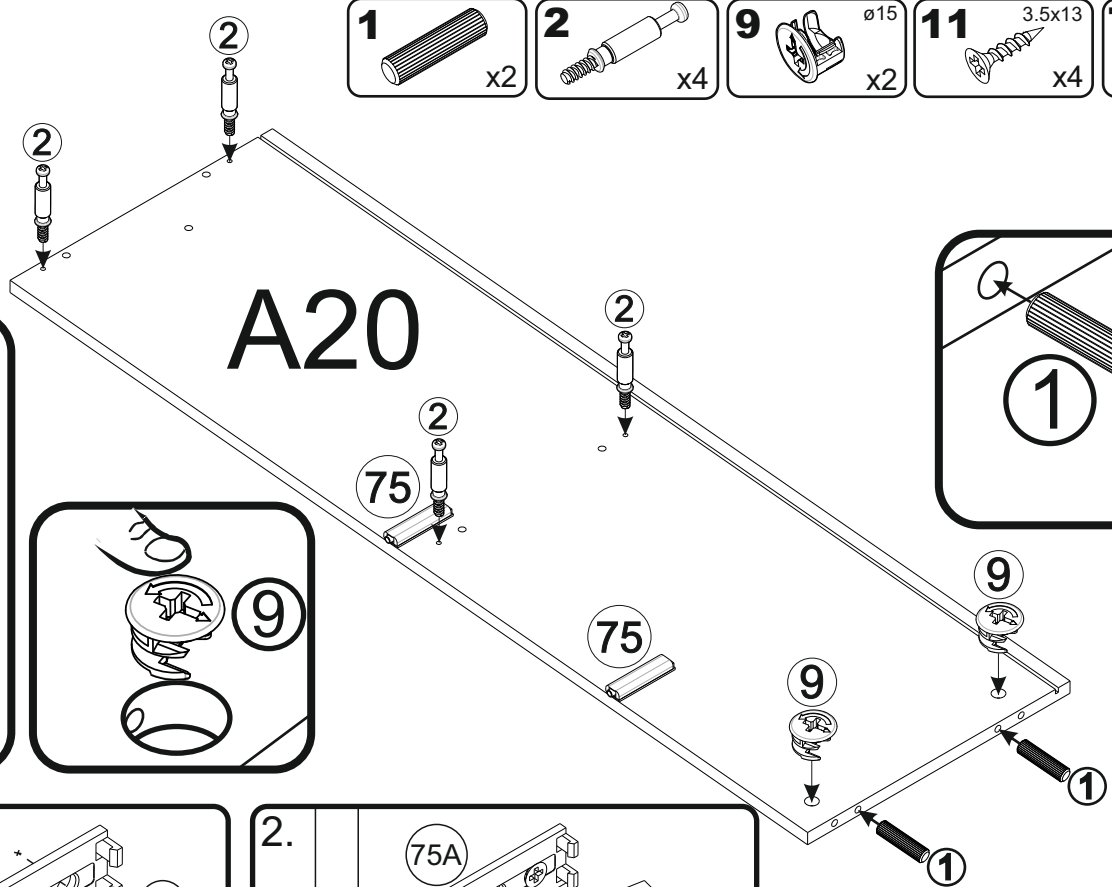
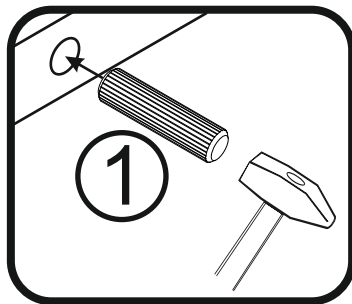
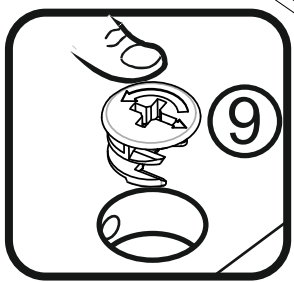
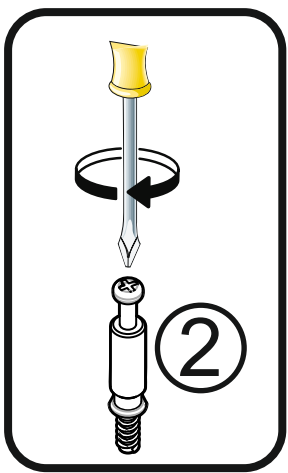
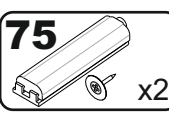
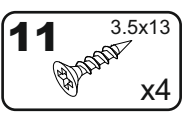
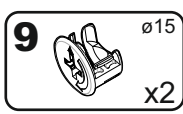
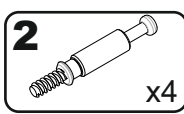
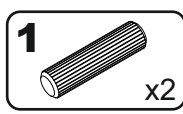
# 3



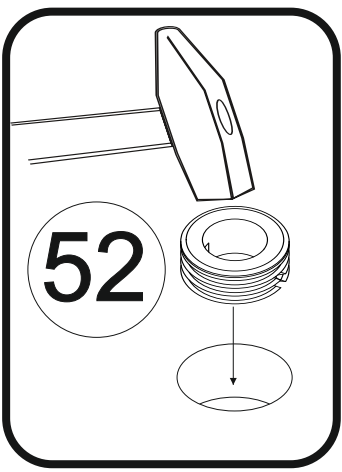
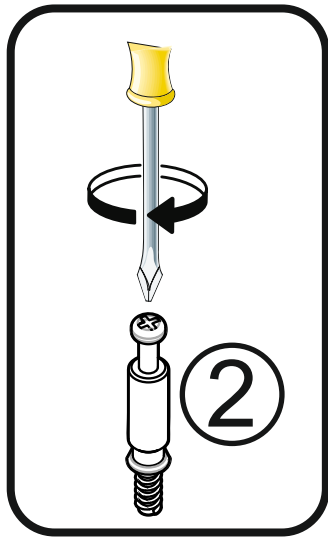
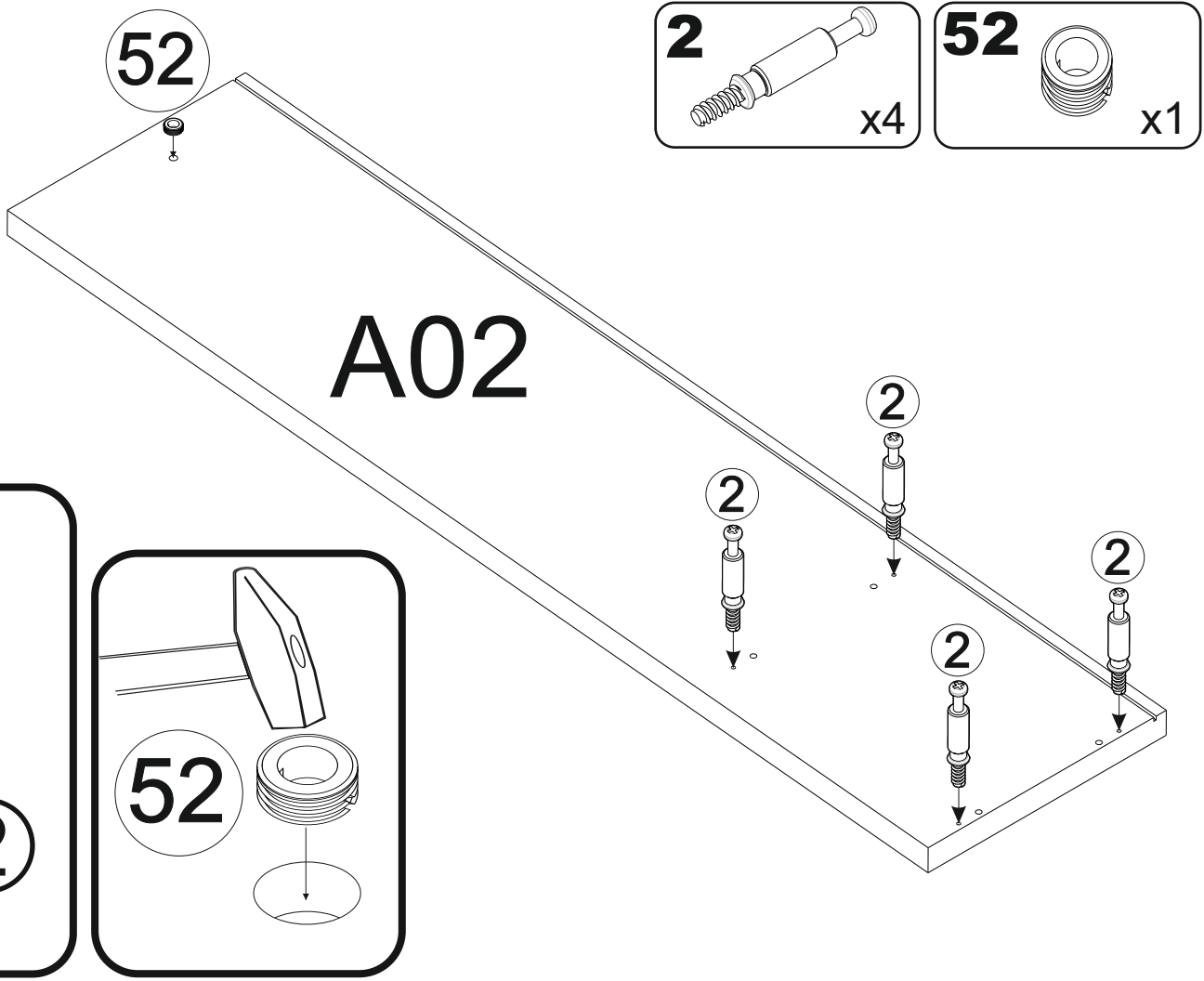
# 4



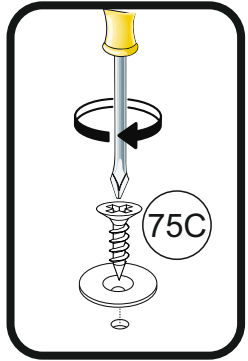
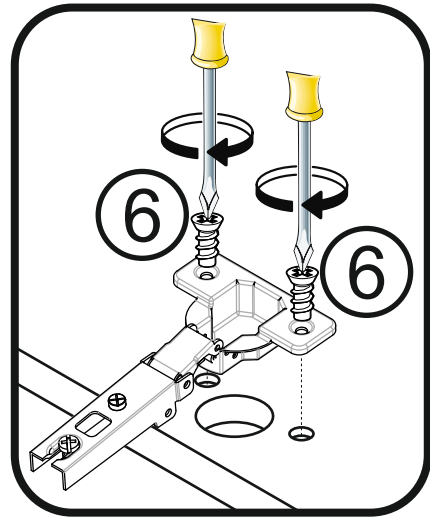
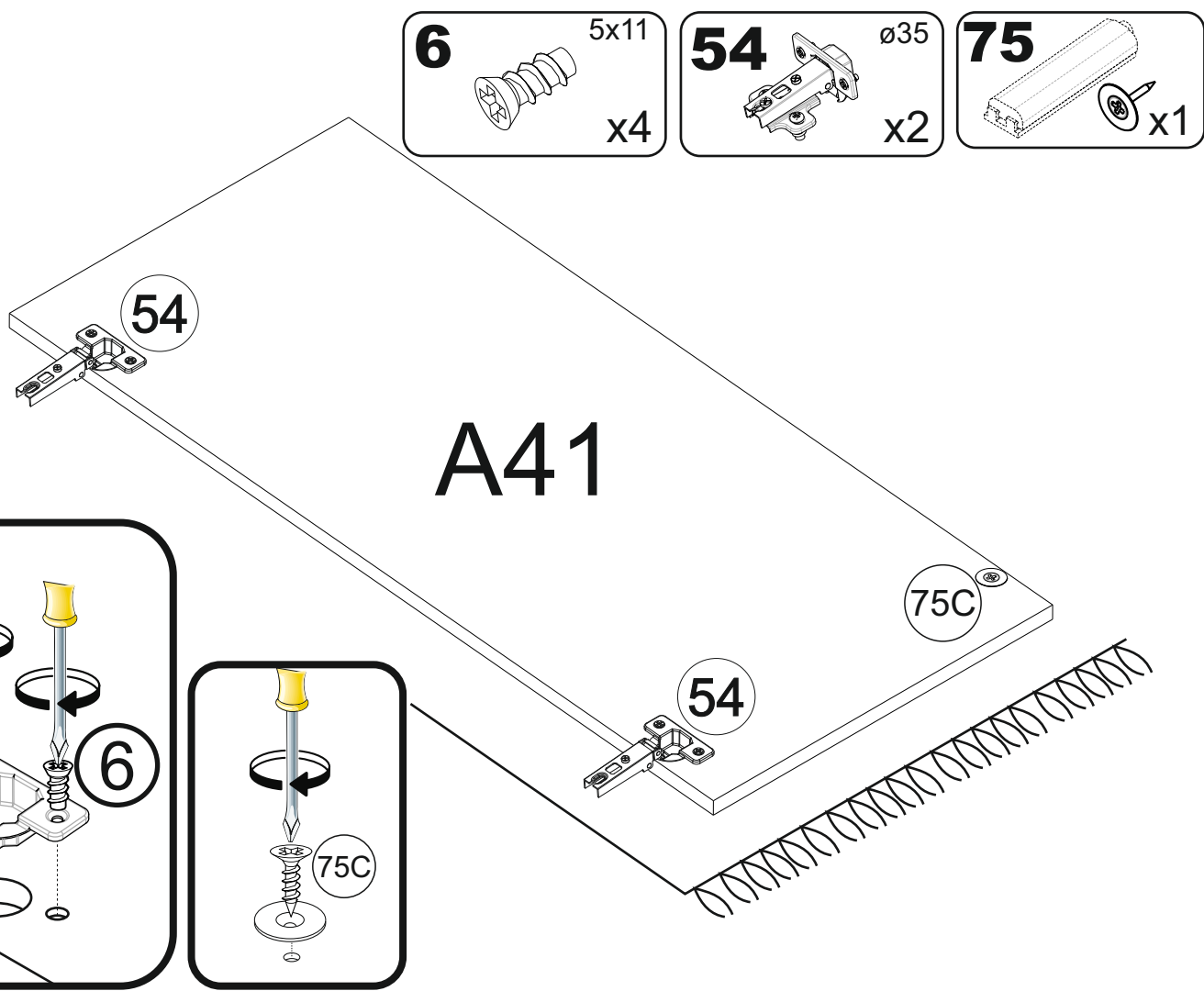
# 5



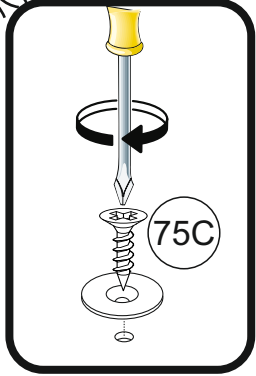
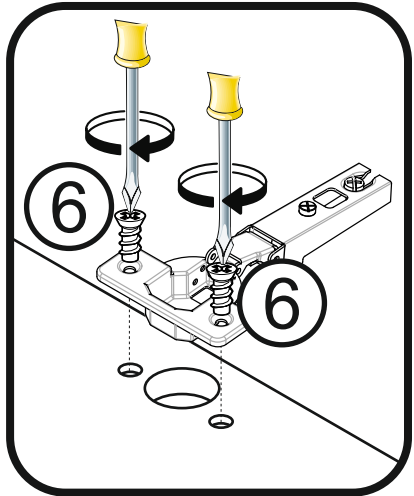
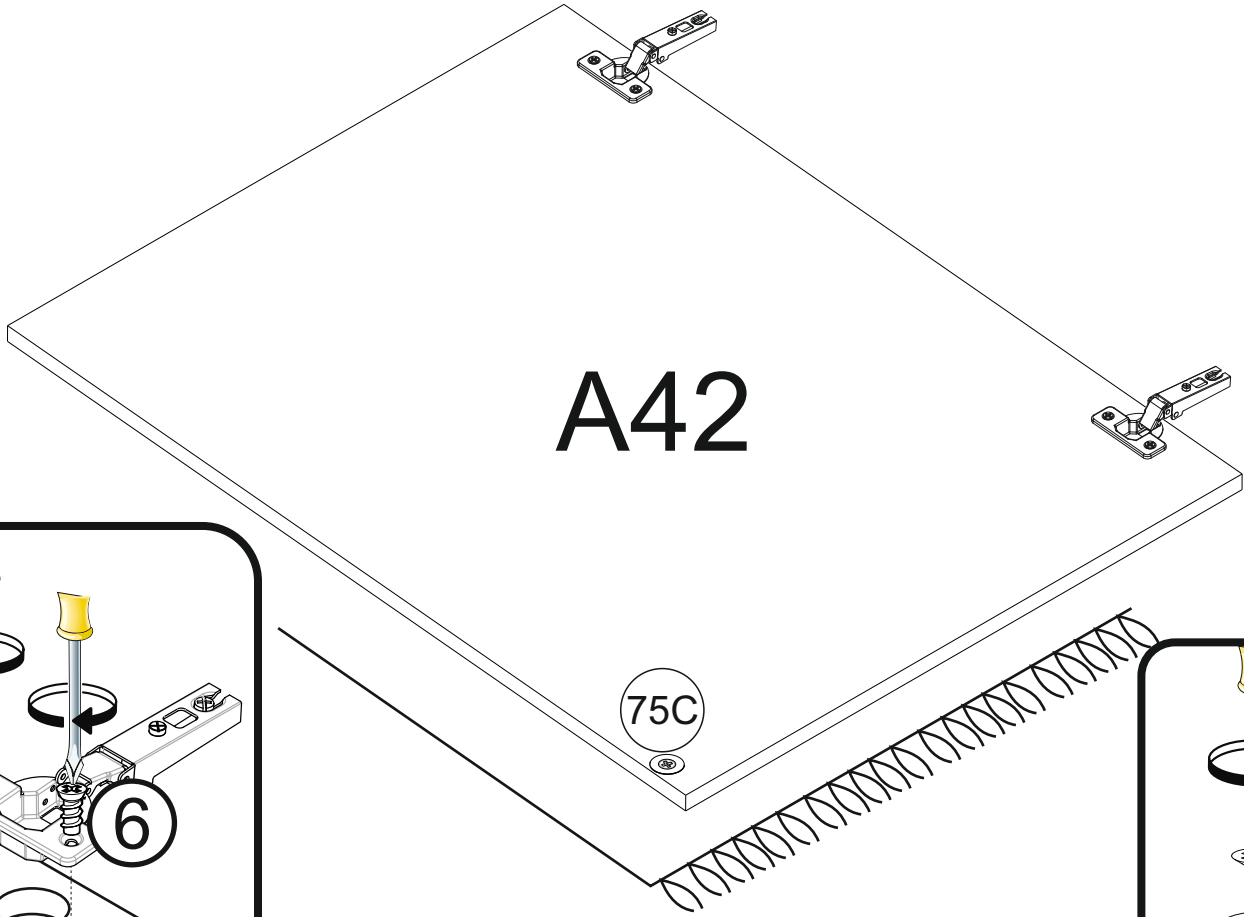
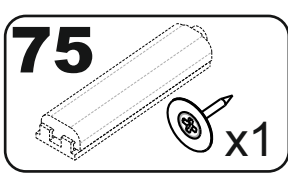
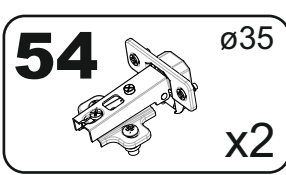
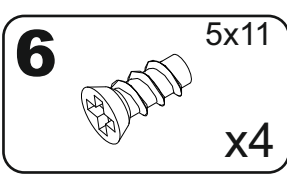
**6**



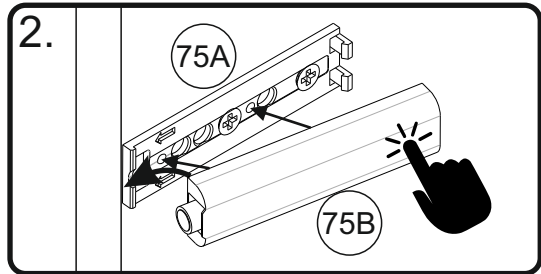
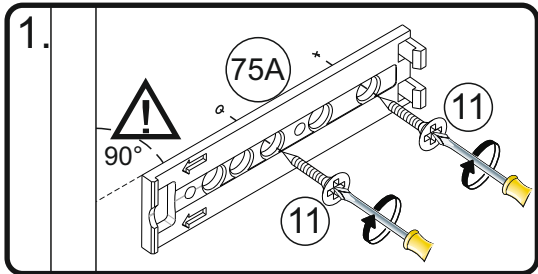
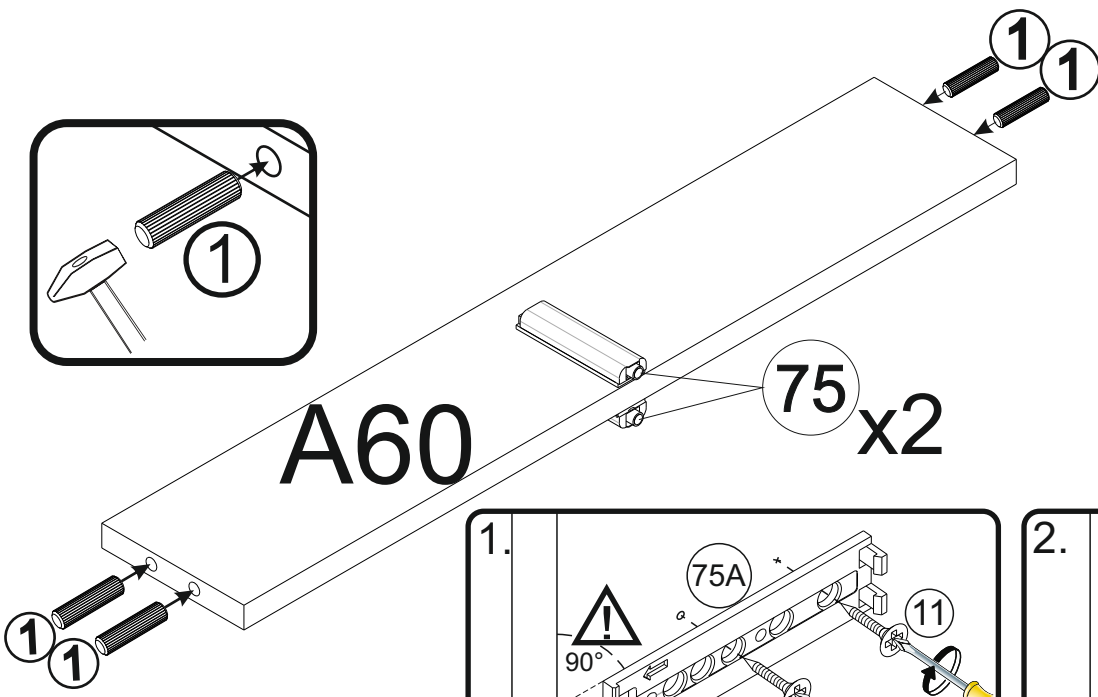
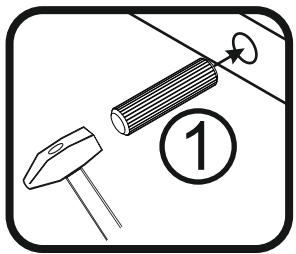
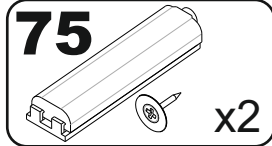
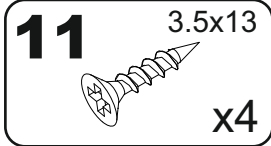
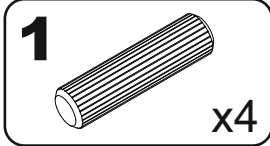
**7**



# 8

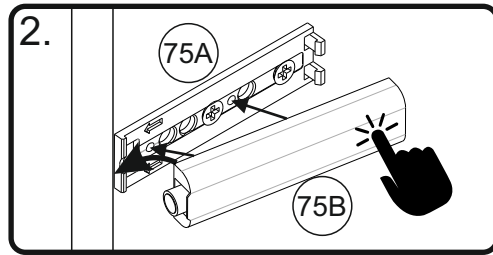
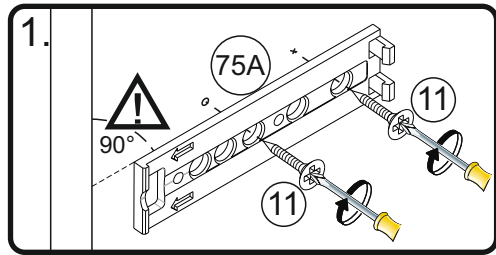
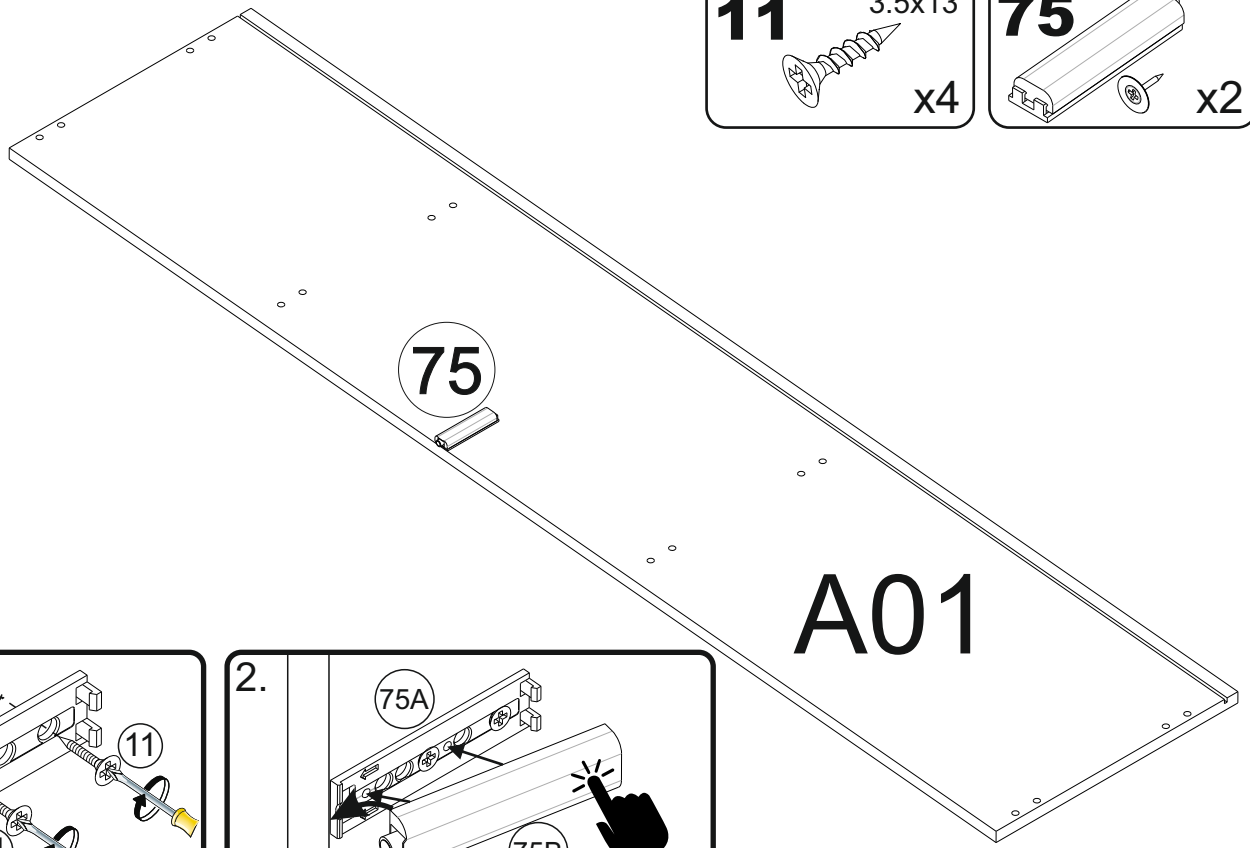


# 9

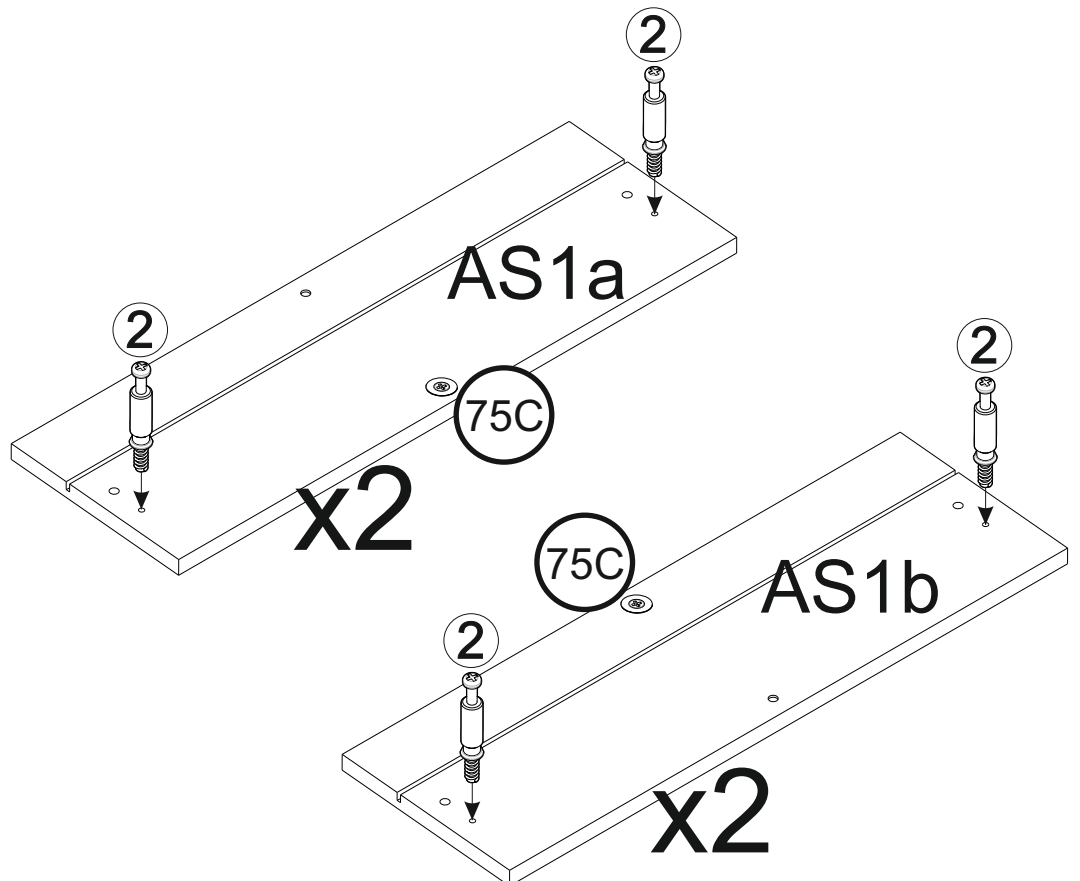
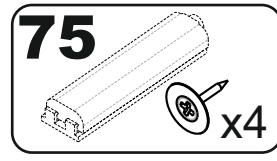
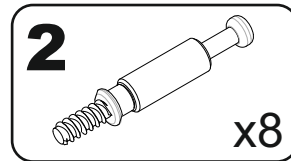
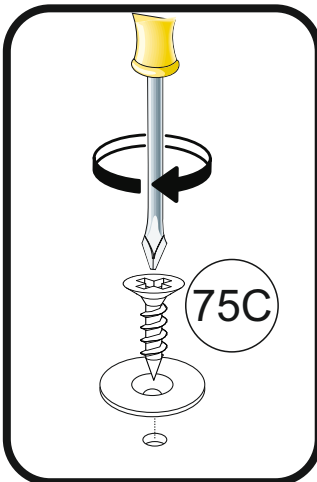
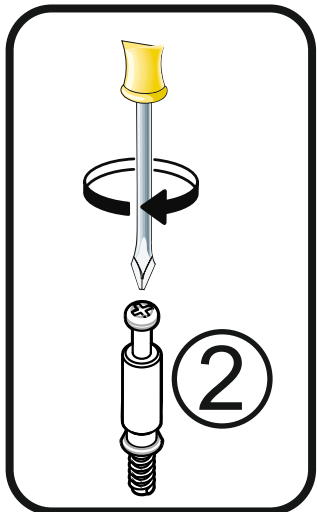




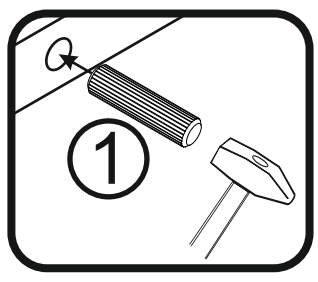
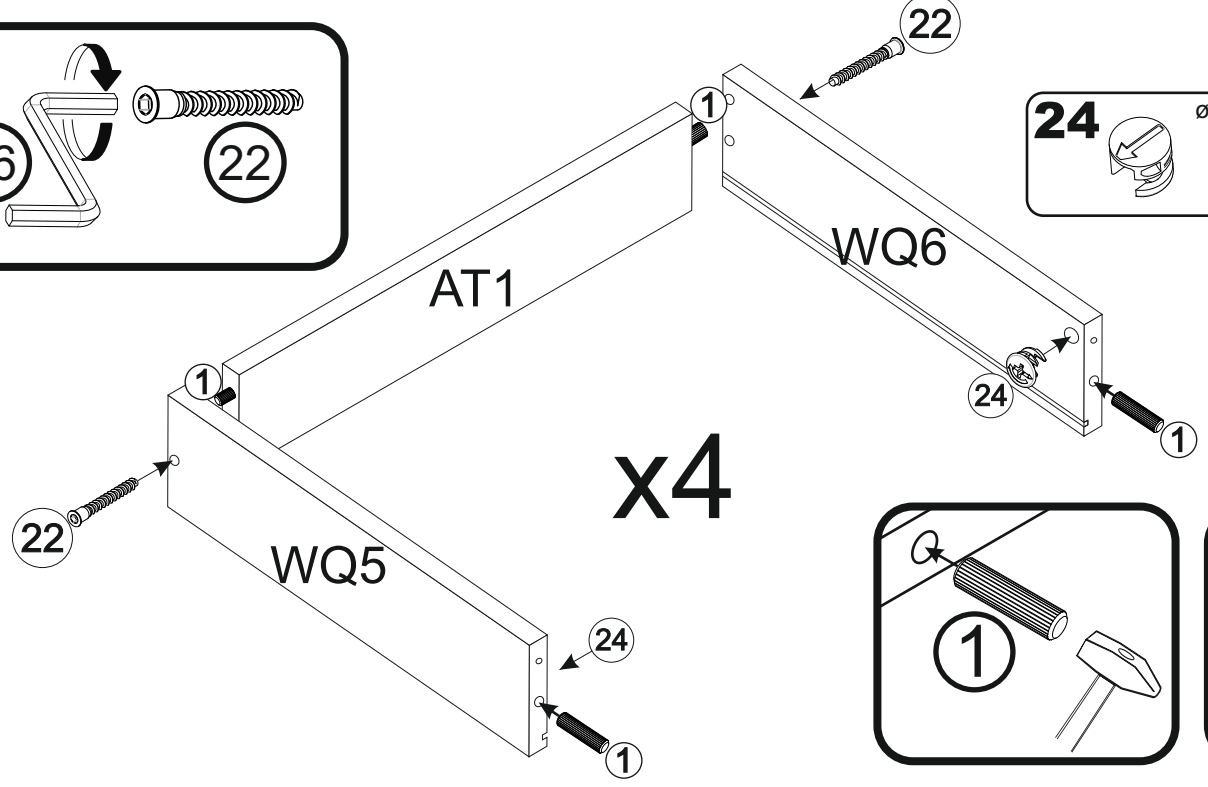
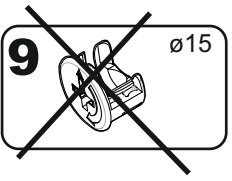
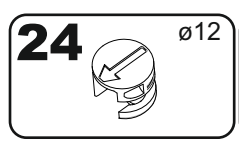
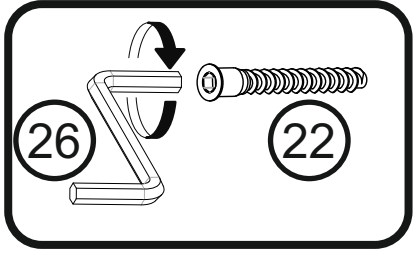
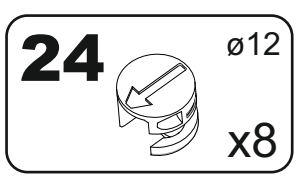
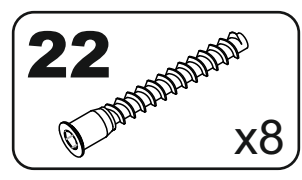
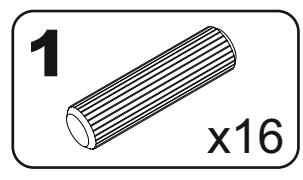
# 10



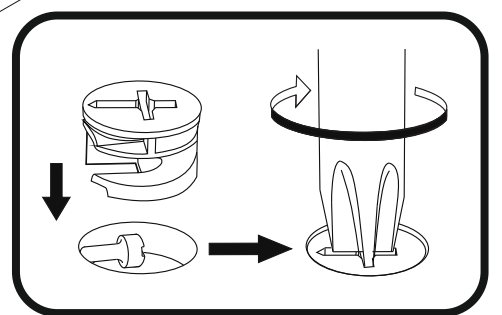
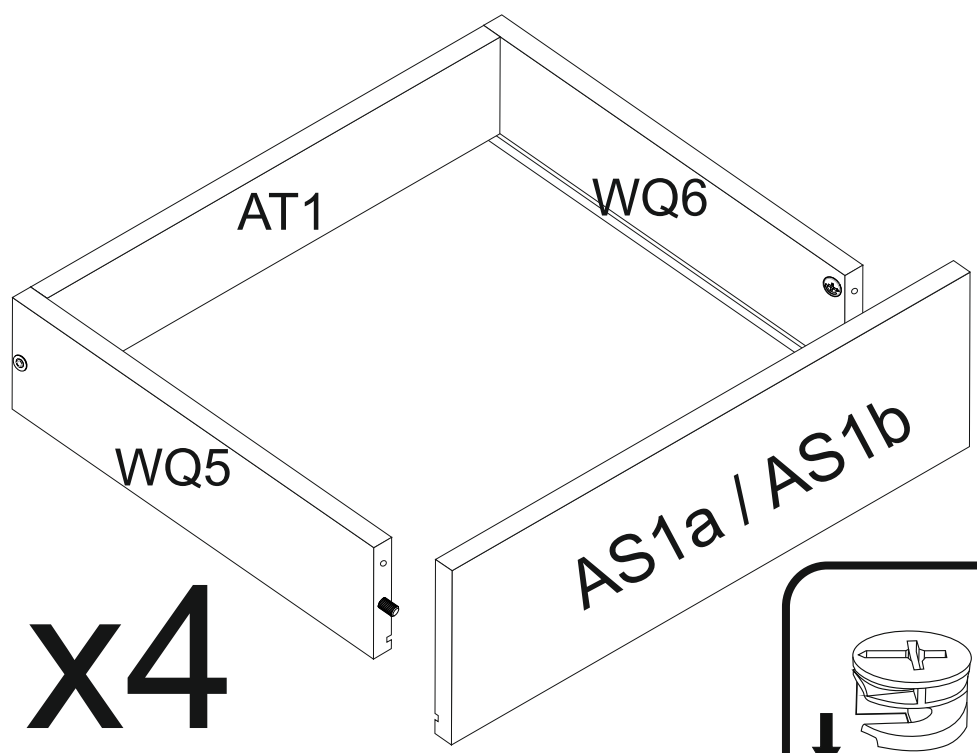
# 11



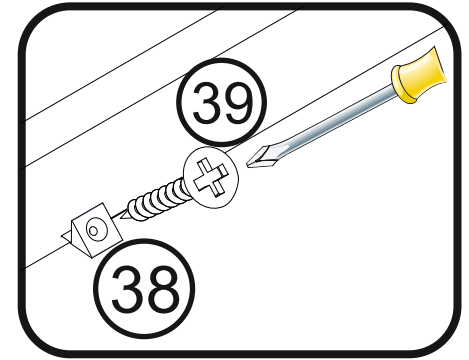
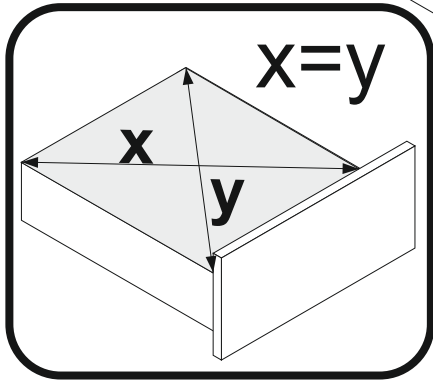
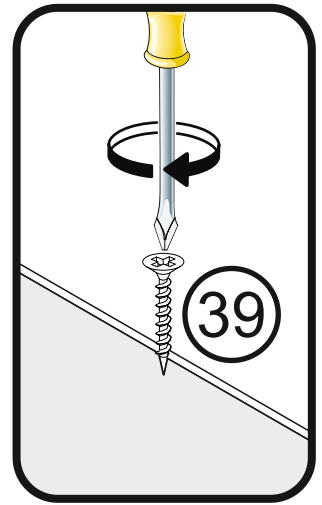
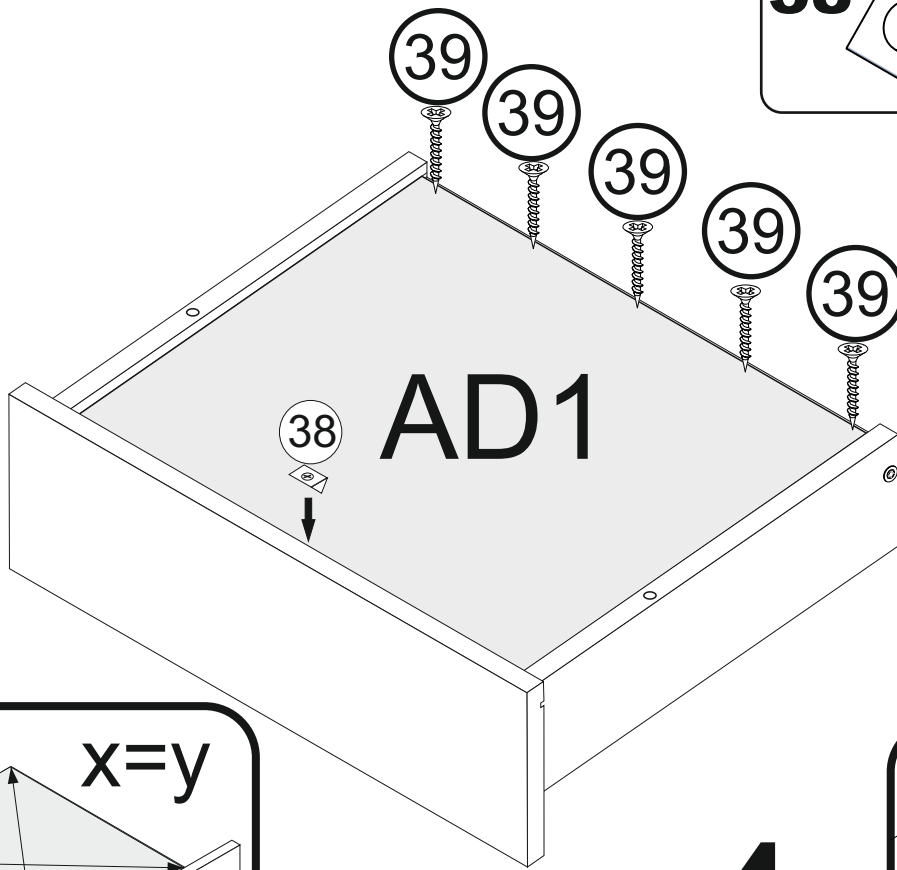
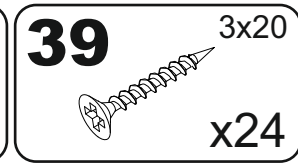
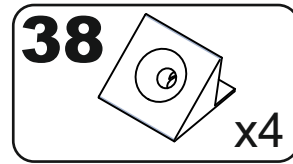
# 12



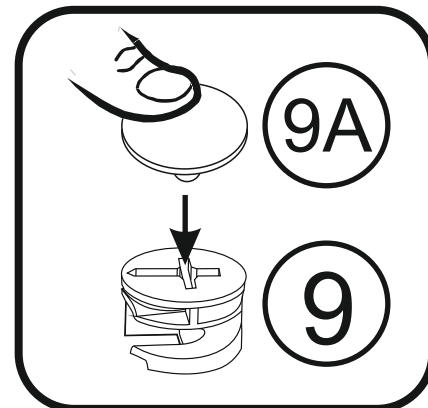
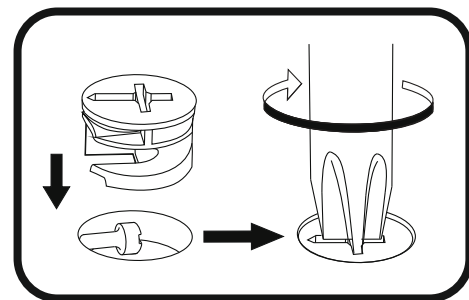
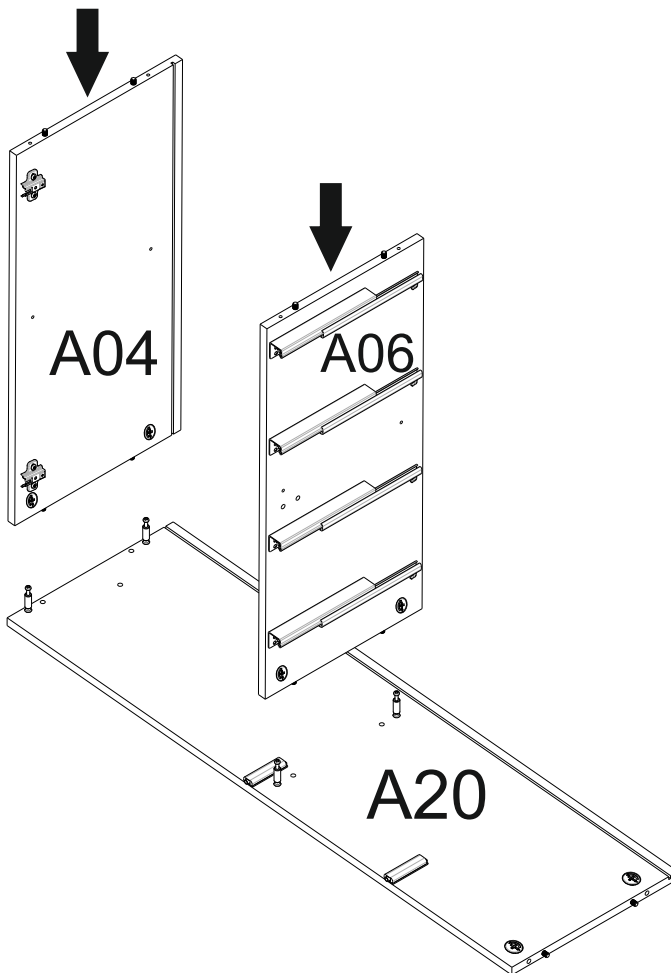
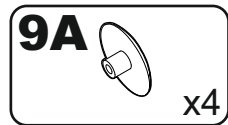
# 13



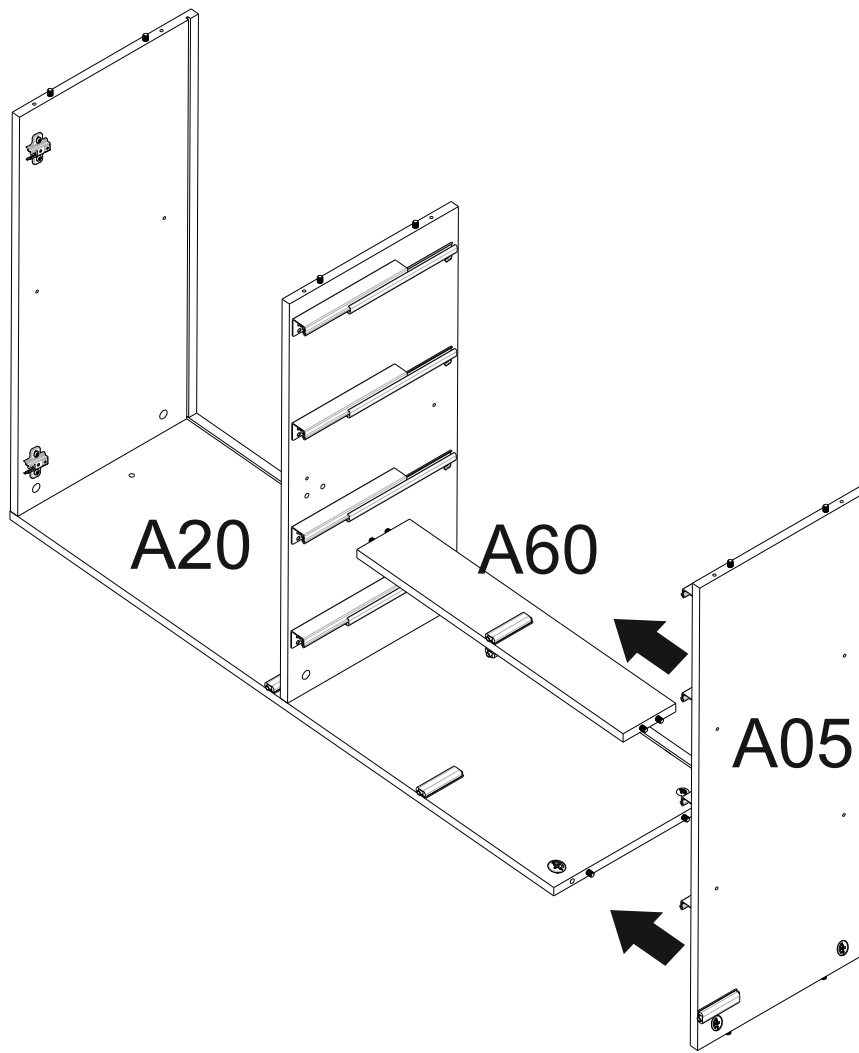
# 14




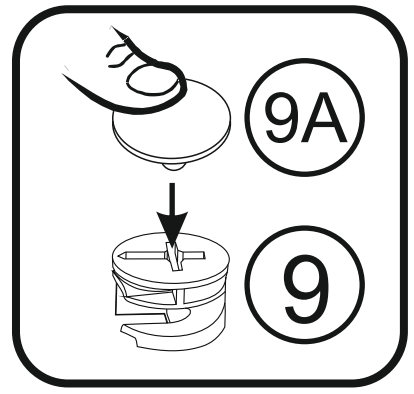
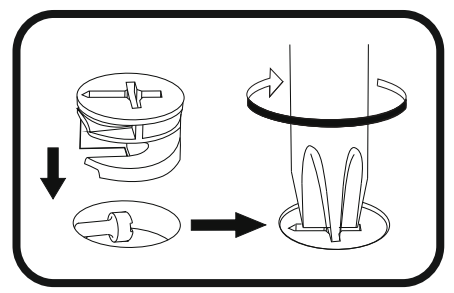
# 15



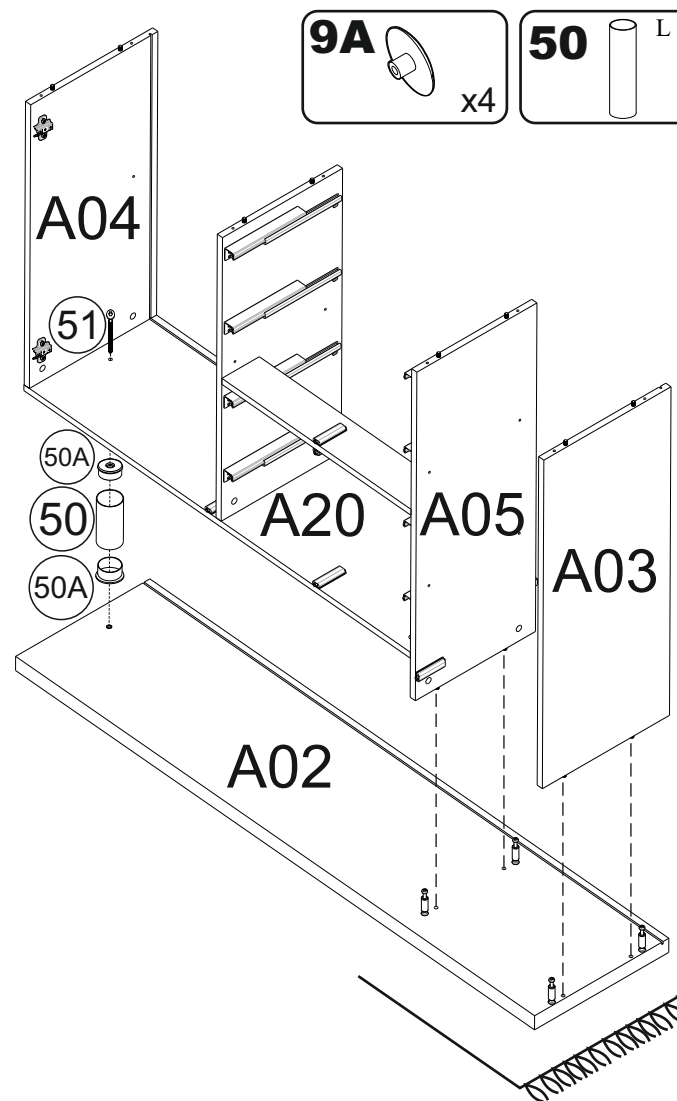
# 16




**9A**  x2





# 17

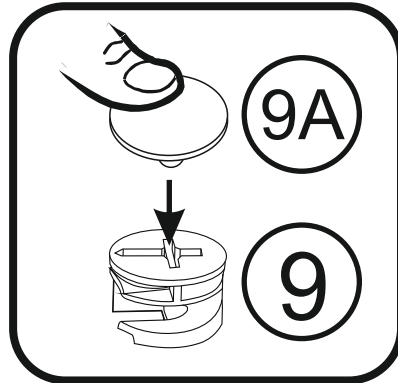
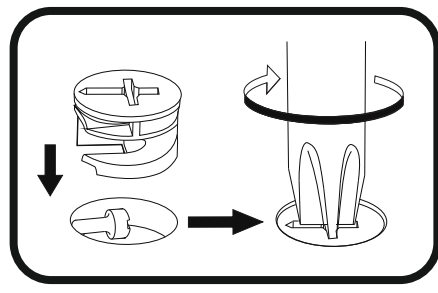
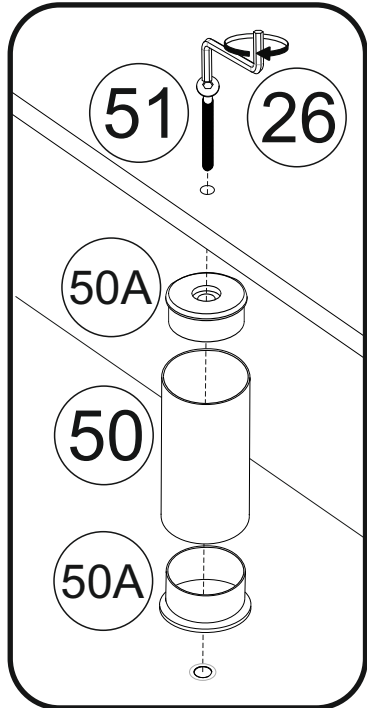


**9A**  x4

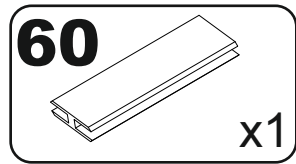
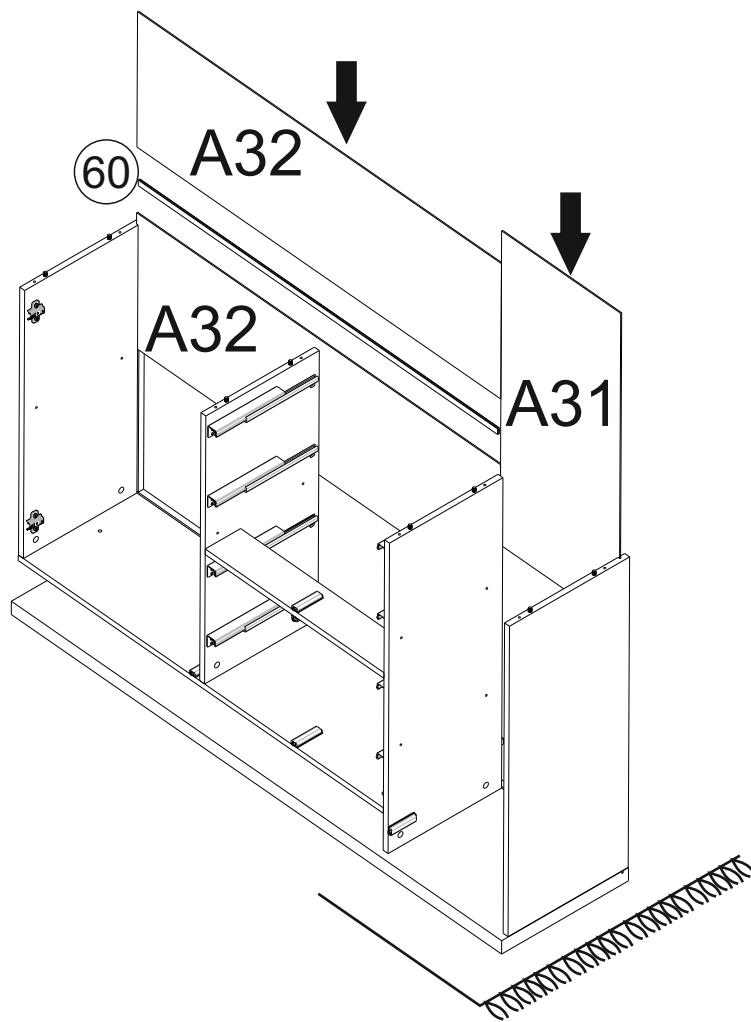
**50** L 102 x1

**50A**  x2

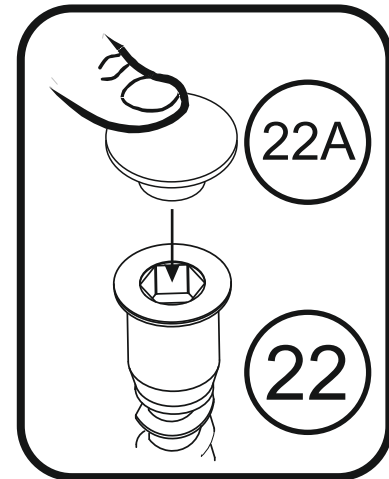
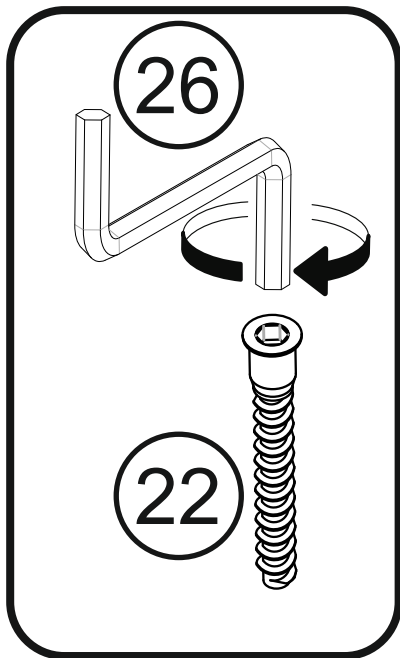
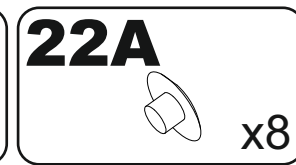
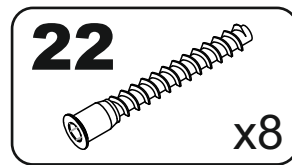
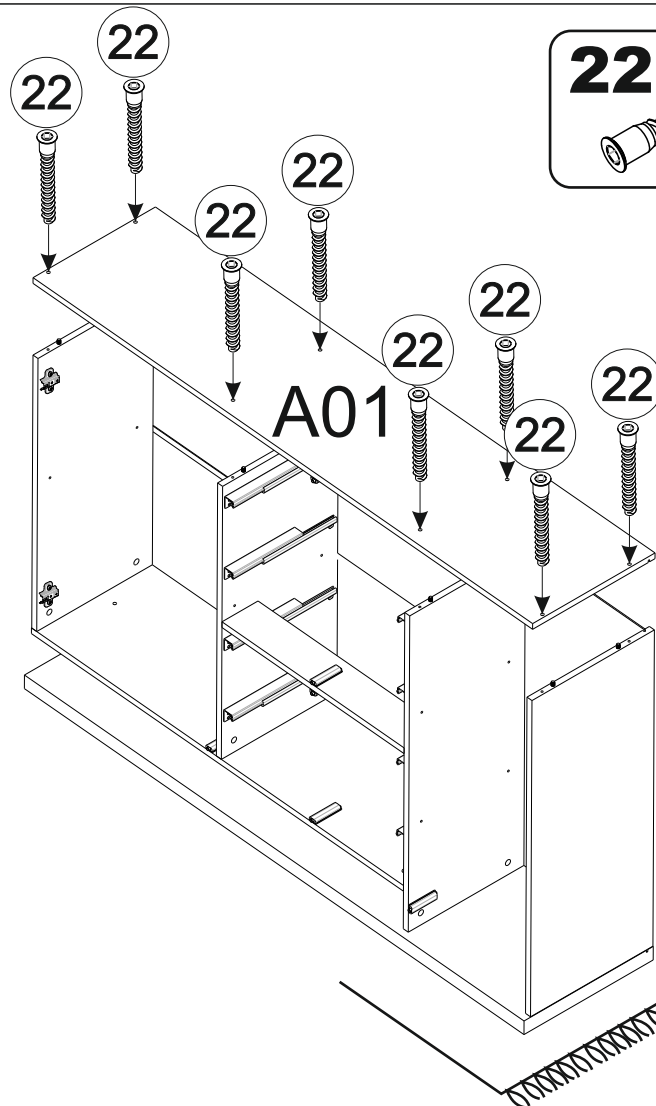
**51** Ø6x130 x1 



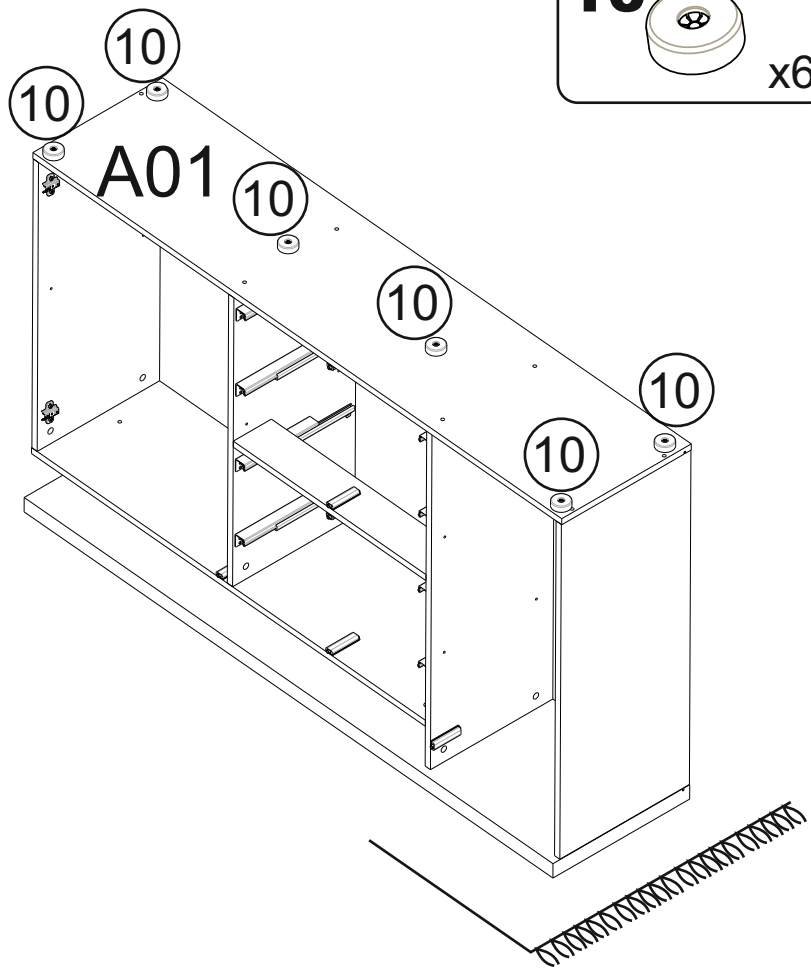
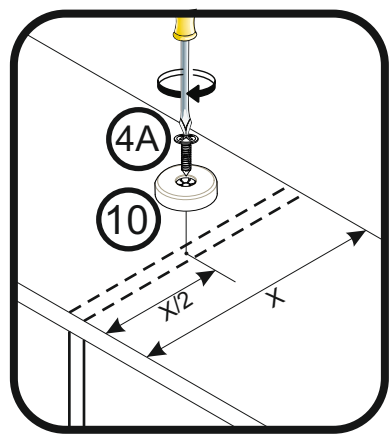
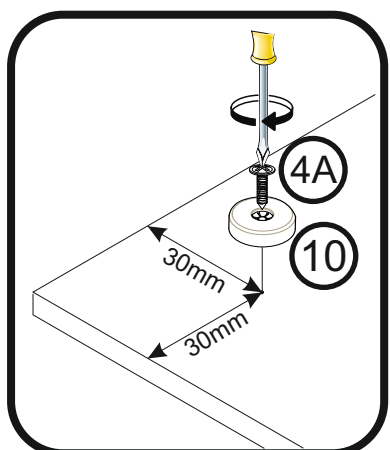
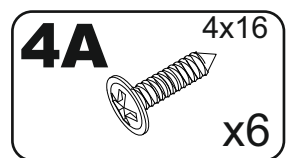
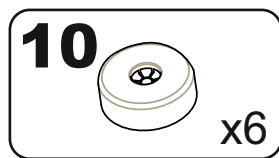
# 18



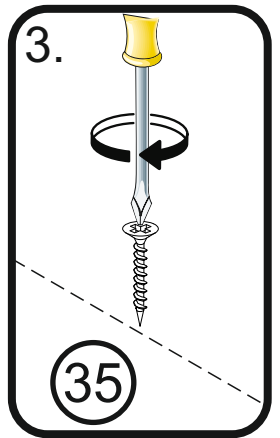
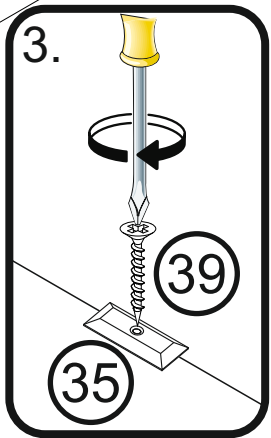
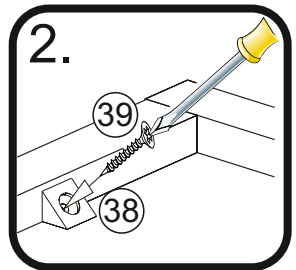
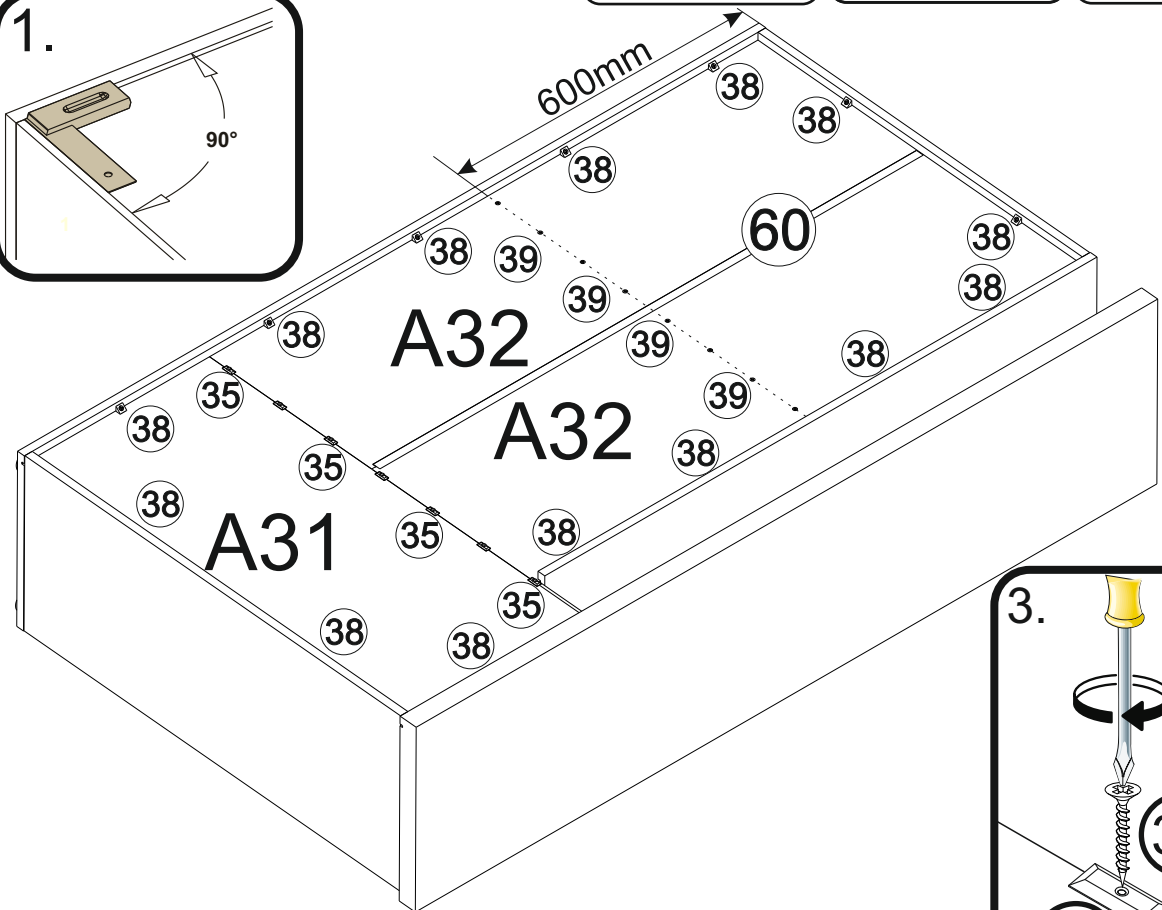
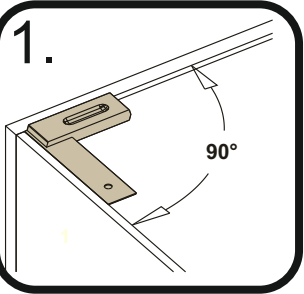
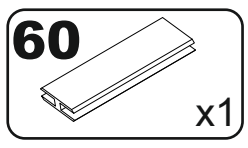
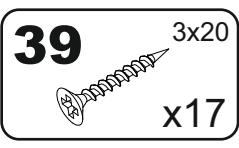
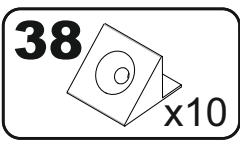
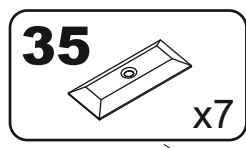
# 19



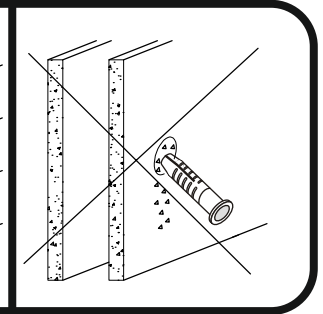
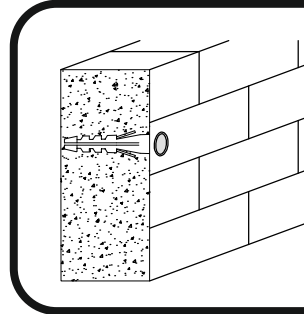
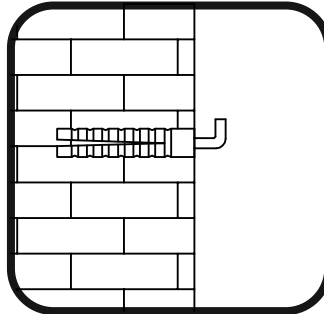
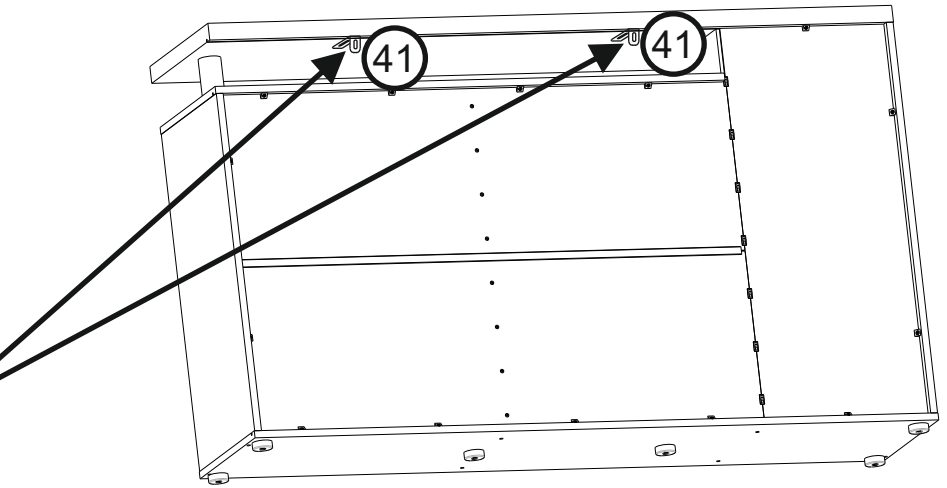
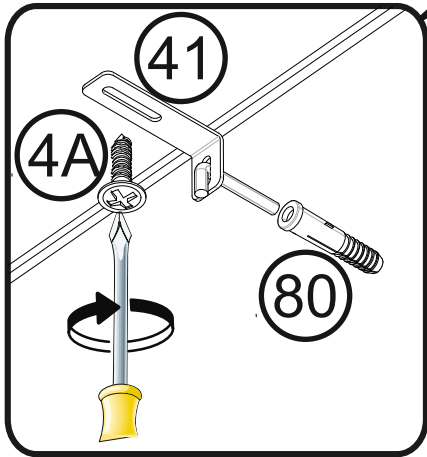
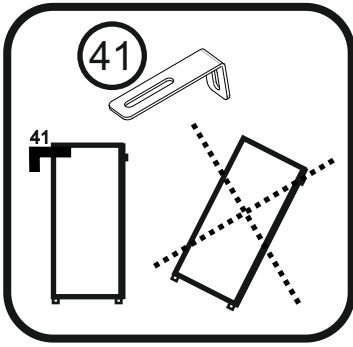
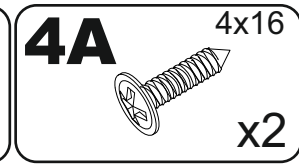
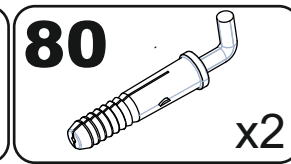
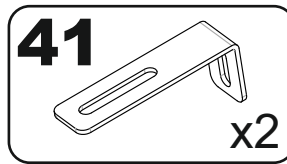
# 20



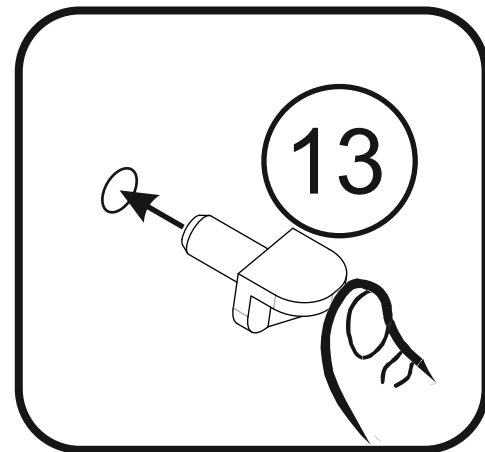
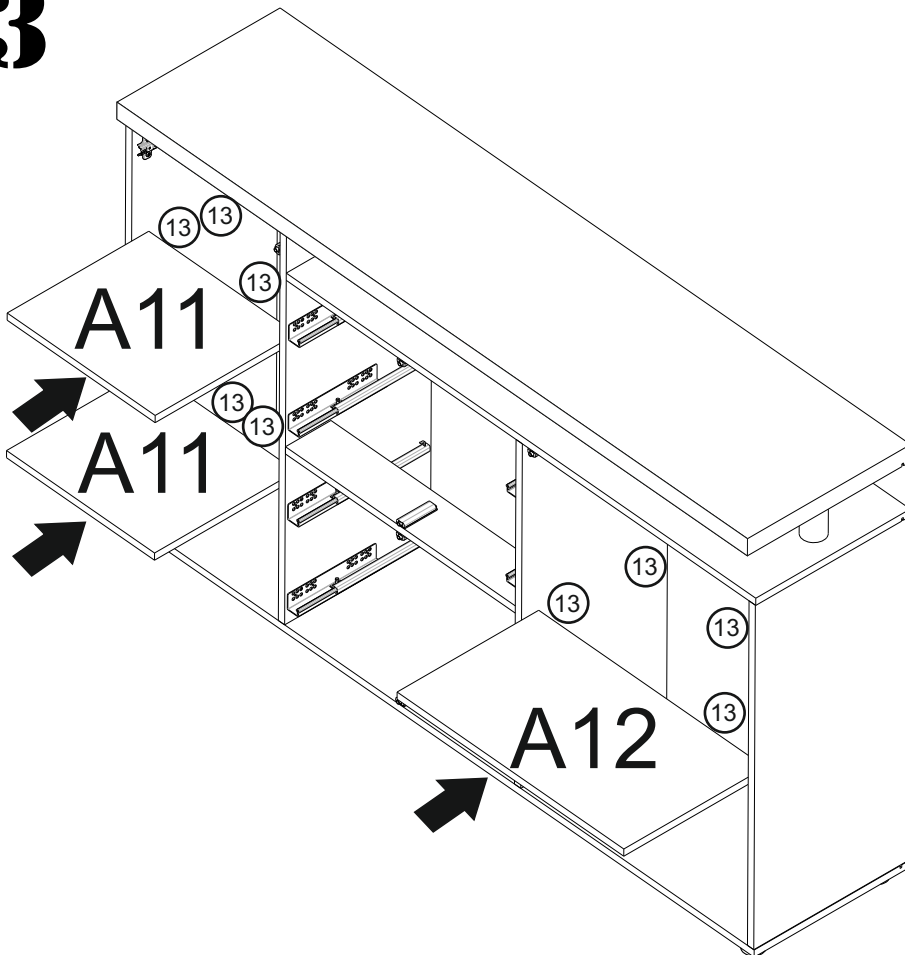
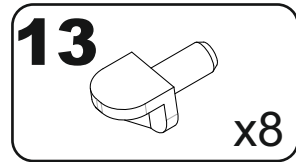
# 21



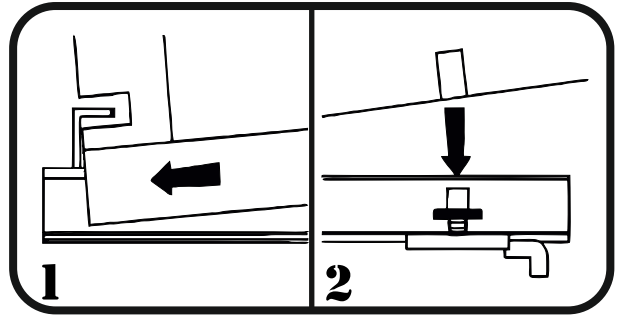
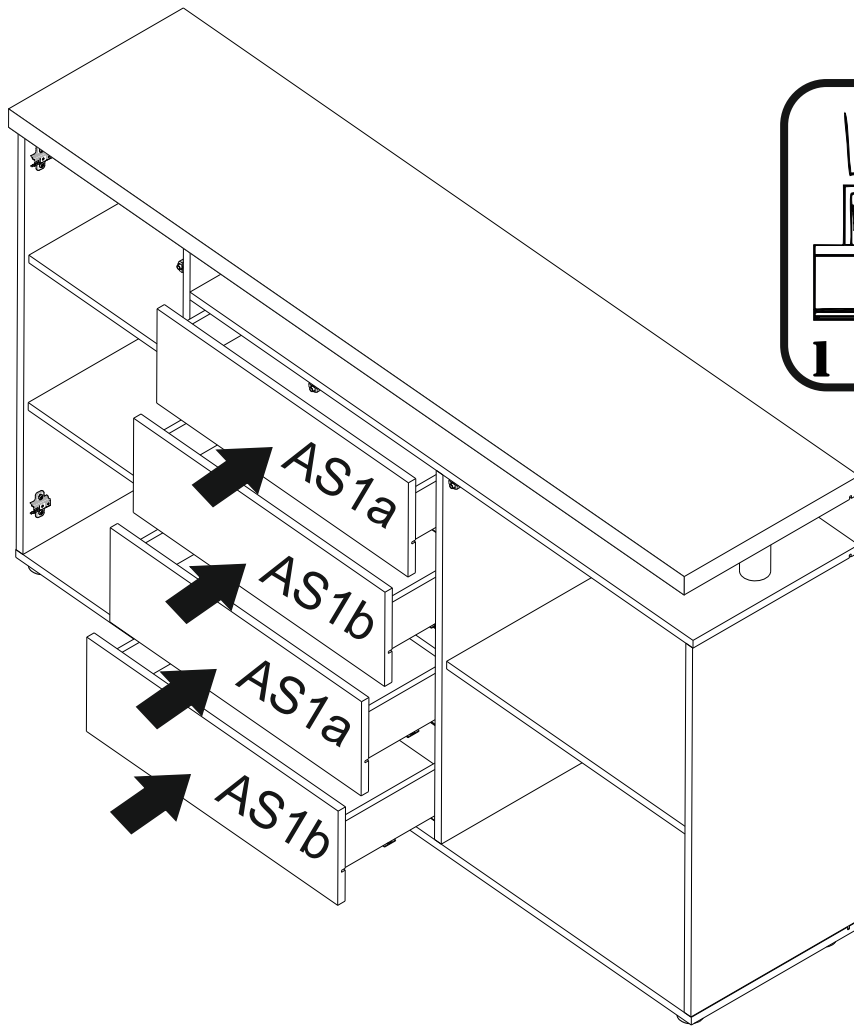
# 22



# 23



# 24



# 25

