

Trainingsbank

Bedienungsanleitung



Hinweis: Bitte lesen Sie die Bedienungsanleitung, insbesondere die Sicherheitshinweise, vor dem ersten Gebrauch sorgfältig durch und verwenden Sie das Produkt nur wie in dieser Bedienungsanleitung beschrieben. Die Nichtbeachtung der nachfolgenden Hinweise kann zu schweren Verletzungen führen. Die Bedienungsanleitung ist fester Bestandteil des Produkts. Bewahren Sie diese Bedienungsanleitung zum späteren Nachschlagen auf und geben Sie diese mit, wenn Sie das Produkt an einen anderen Benutzer weitergeben.



Haftungsausschluss: Minderjährige und ältere Menschen sollten das Produkt ausschließlich unter Aufsicht benutzen

Produktsicherheit

ACHTUNG!

BEVOR SIE EIN TRAININGSPROGRAMM BEGINNEN, KONSULTIEREN SIE IHREN ARZT.

DIES IST BESONDERS WICHTIG FÜR PERSONEN ÜBER 35 JAHRE ODER PERSONEN MIT BESTEHENDEN GESUNDHEITSPROBLEMEN.

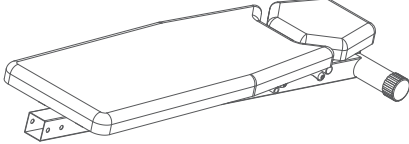
Wenn während des Trainings Übelkeit, Schwindelgefühle, Brustschmerzen oder andere außergewöhnliche Schmerzen oder Symptome auftreten, unterbrechen Sie das Training sofort. Suchen Sie sofort einen Arzt auf.

Die maximale Belastbarkeit für dieses Produkt beträgt 110 kg. Es sollte immer nur eine Person dieses Gerät gleichzeitig verwenden.

Dieses Gerät wurde entwickelt, um sicher und verantwortungsbewusst eingesetzt zu werden. Bitte lesen Sie alle Anweisungen, bevor Sie das Gerät verwenden. Alle im Lieferumfang enthaltene Muttern, Bolzen und Schrauben sollten bei der Montage verwendet werden. Bitte konsultieren Sie die Montageanleitung bei der Montage des Geräts und beachten Sie diese Sicherheitshinweise:

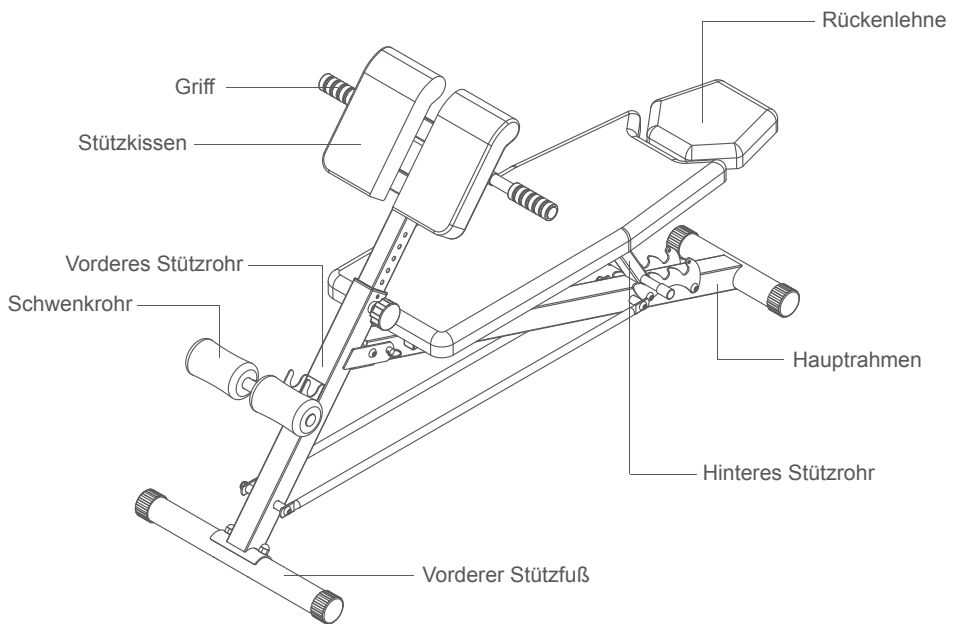
1. Fragen Sie Ihren Arzt, bevor Sie dieses Trainingsgerät verwenden.
2. Gehen Sie beim Auf- und Absteigen von der Bank äußerst vorsichtig vor.
3. Verwenden Sie das Gerät nicht mehr, wenn Sie Schwindel, Benommenheit oder Ohnmacht verspüren und wenden Sie sich unverzüglich an einen Arzt!
4. Verwenden Sie das Gerät nicht mehr, wenn Sie Schmerzen oder Beschwerden verspüren.
5. Tragen Sie bei Verwendung des Geräts Kleidung, die für Bewegung und Fitness geeignet ist.
6. Lassen Sie Kinder dieses Gerät nicht bedienen.
7. Halten Sie Haustiere während des Trainings von Geräten fern.
8. Verwenden Sie dieses Gerät nicht mehr, wenn Sie sich während des Trainings unwohl fühlen.
9. Betreiben Sie das Gerät nicht, wenn es fehlerhaft oder beschädigt ist.
10. Stellen Sie die Bank auf eine ebene Fläche. Nicht in der Nähe von Wasser. Stellen Sie die Bank nicht draußen auf.
11. Platzieren Sie Hände, Füße, Finger oder Zehen nicht in der Nähe von beweglichen Teilen.
12. Führen Sie keine Gegenstände in offene Teile der Bank ein.
13. Tragen Sie während des Trainings auf der Bank keinen langen Schmuck, keine weite oder lockere Kleidung oder lange Haare.
14. Das Produkt kann von Personen mit verringerten physischen, sensorischen oder mentalen Fähigkeiten oder Mangel an Erfahrung und Wissen benutzt werden, wenn sie beaufsichtigt werden oder bezüglich des sicheren Gebrauchs unterwiesen wurden und die daraus resultierenden Gefahren verstanden haben.

Teilleiste

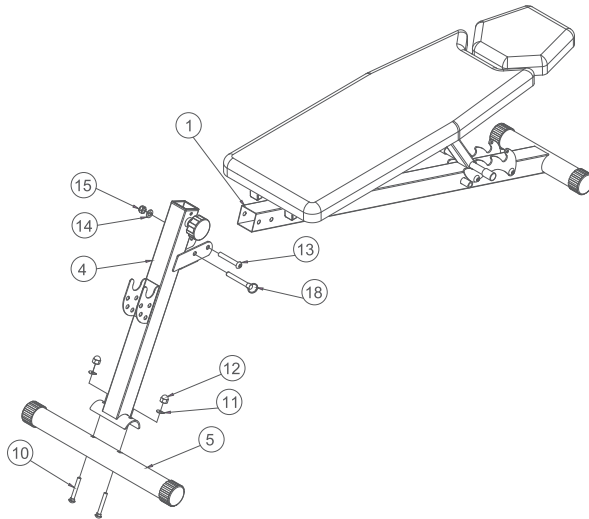
<p>① Hauptrahmen x 1</p>		
<p>② Stützkissen mit Schrauben x 2</p>	<p>③ Griffrohr x 1</p>	<p>④ Vorderes Stützrohr x 1</p>
<p>⑤ Vorderer Stützfuß x 1</p>	<p>⑥ Schwenrohr x 1</p>	<p>⑦ Schaumstoffrolle x 2</p>
<p>⑧ Griff x 2</p>	<p>⑨ Stützrohr x 2</p>	

Montagezubehör

<p>⑩ M8 * 60 Schraube x 2</p>	<p>⑪ D8 gebogene Unterlegscheibe x 2</p>	<p>⑫ M8 Kappe x 2</p>
<p>⑬ M10 * 65 Schraube x 1</p>	<p>⑭ D8 Unterlegscheibe x 4</p>	<p>⑮ M10 Mutter x 4</p>
<p>⑯ M10 * 60 Schraube x 1</p>	<p>⑰ M10 * 115 Schraube x 2</p>	<p>⑱ Stecker x 1</p>
<p>⑲ Schraubenschlüssel</p>	<p>⑳ L-Formschlüssel</p>	<p>㉑ Knopf</p>

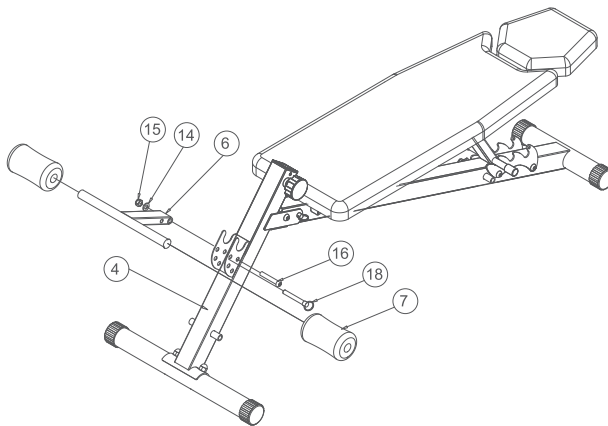


Montageanleitung



Schritt 1:

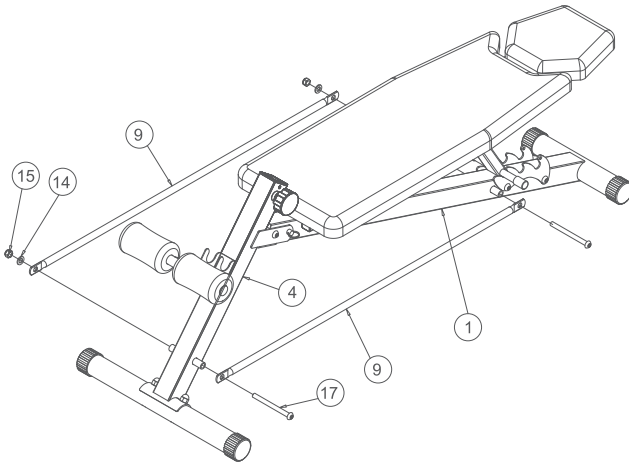
- 1) Befestigen Sie den vorderen Stützfuß (5) mit M8 * 60-Schrauben (10) am vorderen Stützrohr (4). Mit der gebogenen Unterlegscheibe D8 (11) und 2 M10-Muttern (15) mittels dem Schraubenschlüssel (19) festziehen.
- 2) Befestigen Sie den Hauptrahmen (1) am vorderen Stützrohr (4). Setzen Sie die M10 * 65-Schraube (13) ein und ziehen Sie sie mit der D8-Unterlegscheibe (14) und der M10-Mutter x4 (15) mit dem L-Formschlüssel (20) fest. Stecker (18) einstecken.



Schritt 2:

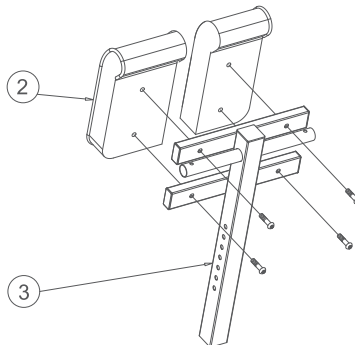
Befestigen Sie das Schwenkrohr (6) mit der Schraube M10 * 60 (16) am vorderen Stützrohr (4). Mit der D8-Unterlegscheibe (14) und 2 M10-Muttern (15) mittels dem Schraubenschlüssel (19) und dem L-Formschlüssel (20) festziehen.

Montageanleitung



Schritt 3:

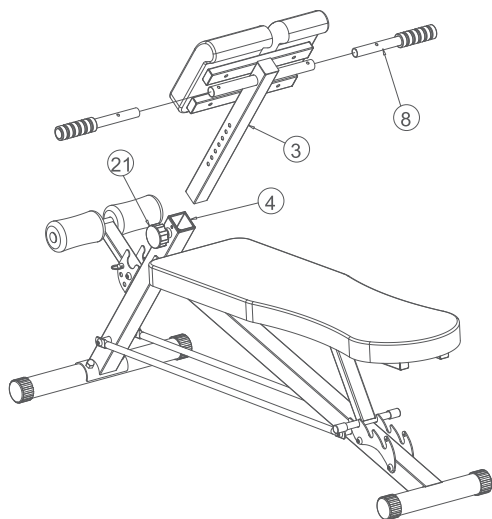
- 1) Befestigen Sie eine Seite des Bankstützrohrs (9) mit der Schraube M10 * 115 (17) am vorderen Stützrohr (4). Mit der D8-Unterlegscheibe (14) und der M10-Mutter x4 (15) mittels dem L-Formschlüssel (20) und dem Schraubenschlüssel (19) festziehen.
- 2) Befestigen Sie die andere Seite des Bankstützrohrs (9) mit der Schraube M10 * 115 (17) am Hauptrahmen (1). Mit der D8-Unterlegscheibe (14) und der M10-Mutter x4 (15) mittels dem L-Formschlüssel (20) und dem Schraubenschlüssel (19) festziehen.



Schritt 4:

- 1) Entfernen Sie die Schrauben vom Stützkissen (2).
- 2) Befestigen Sie das Griffrohr (3) mit Schrauben am Stützkissen (2). Mittels dem L-förmigen Schraubenschlüssel (20) festziehen.

Montageanleitung



Schritt 5:

- 1) Das Griffrohr (3) in das vordere Stützrohr (4) einführen. Wählen Sie eine geeignete Position und ziehen Sie sie mittels dem Knopf (21) fest.
- 2) Griff (8) mit Griffrohr (3) verbinden.

WARTUNG & REINIGUNG

- Kontrollieren Sie das Produkt regelmäßig auf Verschleiß oder Schäden und lassen Sie diese umgehend von Ihrem Fachhändler beheben. Sollten Mängel innerhalb der Gewährleistung auftauchen, halten Sie dazu Ihren Kaufbeleg bereit.
- Die Sicherheit des Gerätes kann nur gewährleistet werden, wenn Schrauben, Gelenke und Verschleißteile regelmäßig auf Beschädigungen überprüft werden.
- Verwenden Sie zur Reinigung keine aggressiven Reinigungsmittel, sondern beseitigen Sie Verschmutzungen und Staub mit einem weichen, evtl. leicht feuchten Tuch.

ENTSORGUNGSHINWEISE

HINWEISE ZUM UMWELTSCHUTZ:

Dieses Produkt wird zum Schutz vor Transportschäden in einer Verpackung geliefert. Die Verpackungsmaterialien sind aus Rohstoffen hergestellt, die wieder verwertbar sind. Bitte entsorgen Sie diese Materialien sortenrein.

ALTGERÄTE GEHÖREN NICHT IN DEN HAUSMÜLL!

Entsorgen Sie auch Altgeräte fachgerecht! Sie tragen damit zum Umweltschutz bei. Über Sammelstellen und Öffnungszeiten informiert Sie Ihre örtliche Verwaltung.

REKLAMATIONEN & GEWÄHRLEISTUNGEN

Bei technischen Fragen, Informationen zu unseren Produkten und für Ersatzteilbestellungen steht Ihnen unser Service-Team unter unten genannter Adresse zur Verfügung.

BITTE ACHTEN SIE DARAUF, DASS SIE HIERZU FOLGENDE INFORMATIONEN ZUR HAND HABEN.

- Bedienungsanleitung
- Modellnummer
- Beschreibung der Zubehörteile
- Zubehörnummer
- Kaufbeleg mit Kaufdatum

WICHTIGER HINWEIS:

Bitte senden Sie Ihr Produkt nicht ohne Aufforderung durch unser Service-Team an unsere Anschrift. Die Kosten und die Gefahr des Verlustes für unaufgeforderte Zusendungen gehen zu Lasten des Absenders. Wir behalten uns vor, die Annahme unaufgeforderter Zusendungen zu verweigern oder entsprechende Waren an den Absender unfrei bzw. auf dessen Kosten zurückzusenden.

GEWÄHRLEISTUNGSBESTIMMUNGEN

Der Hersteller versichert, dass das Produkt, auf das sich die Gewährleistung bezieht, aus qualitativ hochwertigen Materialien hergestellt und mit äußerster Sorgfalt überprüft wurde.

Voraussetzung für die Gewährleistung ist die Bedienung und der ordentliche Aufbau gemäß Bedienungsanleitung. Durch unsachgemäße Nutzung und / oder unsachgemäßen Transport kann die Gewährleistung entfallen.

Sollte das von Ihnen erworbene Produkt nicht fehlerfrei sein, wenden Sie sich bitte an unseren Kundendienst. Von der Gewährleistung ausgenommen sind:

- Schäden durch äußere Gewalteinwirkung.
- Eingriffe, Reparaturen und Veränderungen durch nicht von uns ermächtigte Personen und von Nichtfachleuten.
- Nichtbeachtung der Bedienungsanleitung.
- Wenn obenstehende Gewährleistungsbedingungen nicht erfüllt werden.
- Wenn durch falsche Handhabung oder Wartung, Vernachlässigung oder Unfälle Defekte entstanden sind.
- Ebenso ausgeschlossen sind Verschleiß und Verbrauchsmaterialien wie z.B. Lager, und Polster.

Das Produkt ist nur für den privaten Zweck bestimmt. Für die gewerbliche Nutzung besteht keine Gewährleistung.

Hergestellt für:
HiCraft GmbH
Niederbergheimer Str. 11a, D-59494 Soest
Hotline: 02921/5992862
Email: service@hicraft.de
Modell Nr.: F01020181