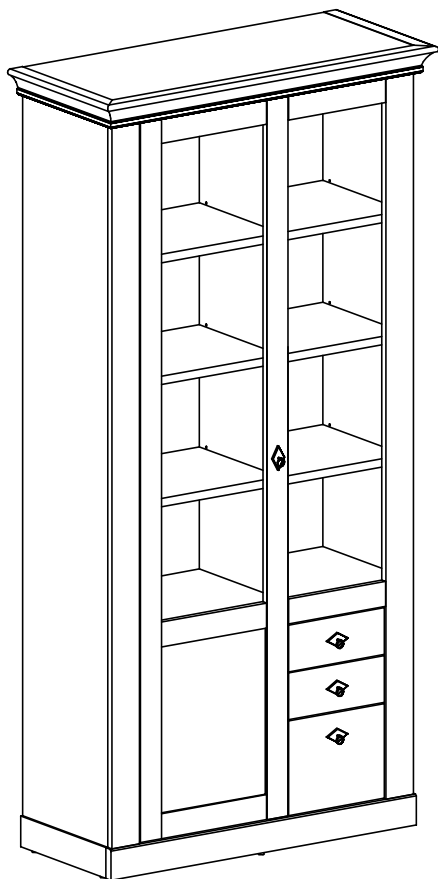
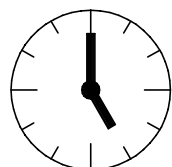
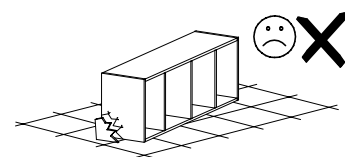
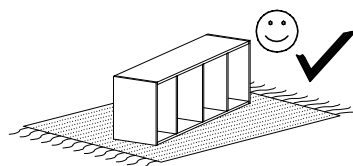
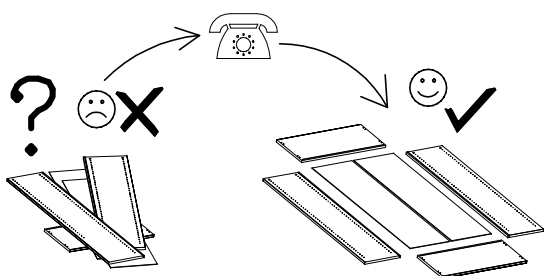
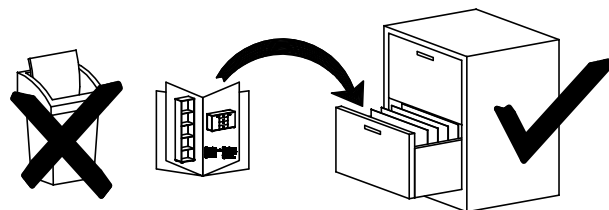
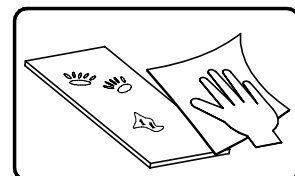
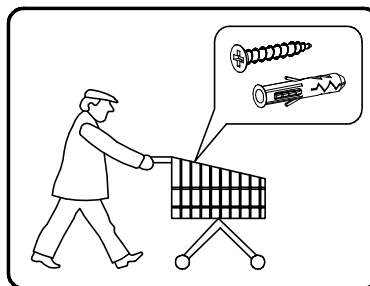
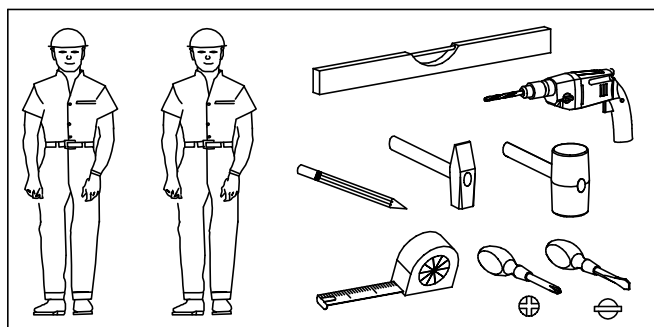


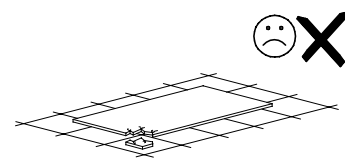
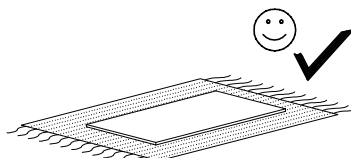
Modell: LANDHAUS 24

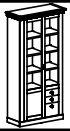


- Ⓓ **Montageanleitung**
- Ⓐ **Handleiding voor de montage**
- Ⓓ **Montaj talimatı**
- Ⓕ **Notice de montage**
- Ⓒ **Montážní návod**
- Ⓗ **Szerelési útmutató**
- Ⓒ **Assembly instructions**
- Ⓐ **Instrukcja montażu**
- Ⓔ **Инструкция по монтажу**
- Ⓘ **Istruzioni di montaggio**
- Ⓐ **Návod na montáž**
- Ⓓ **Instrucțiunile de montaj**
- Ⓔ **Instrucciones de montaje**
- Ⓓ **Montaj Talimatı**



3,5h

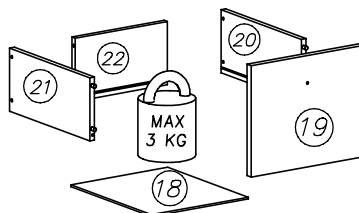
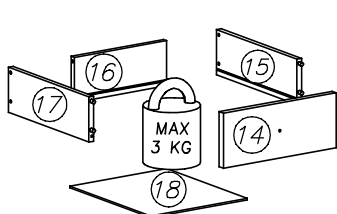
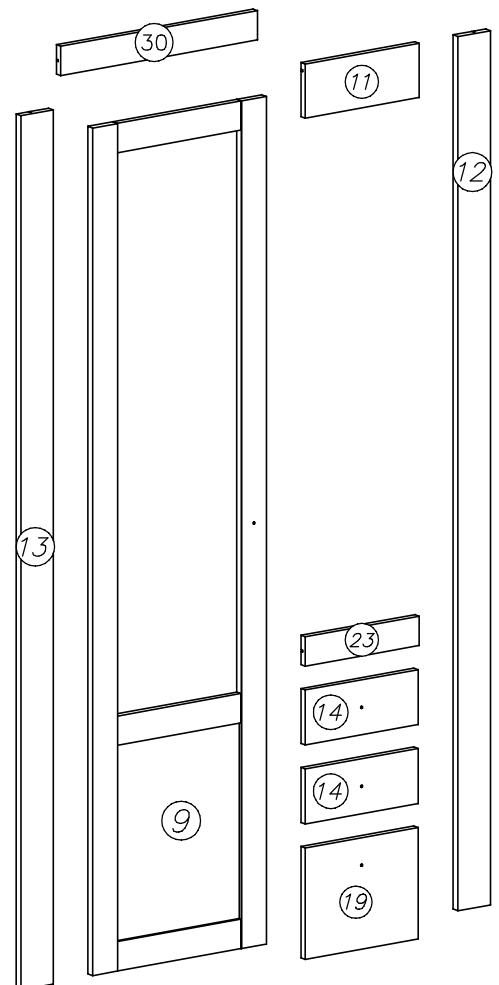
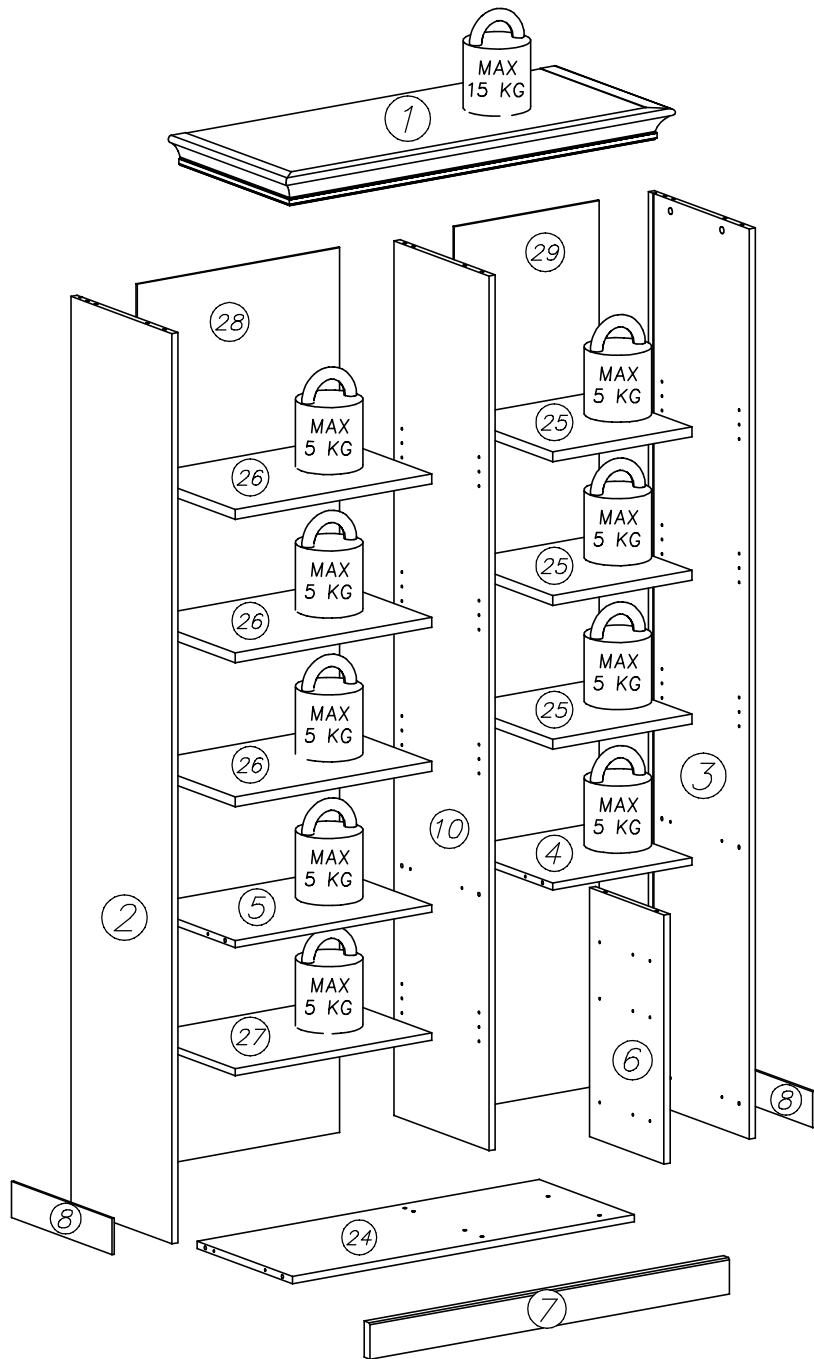


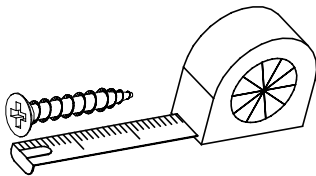
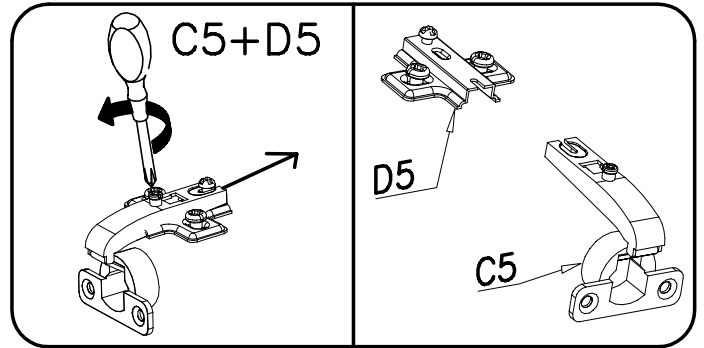
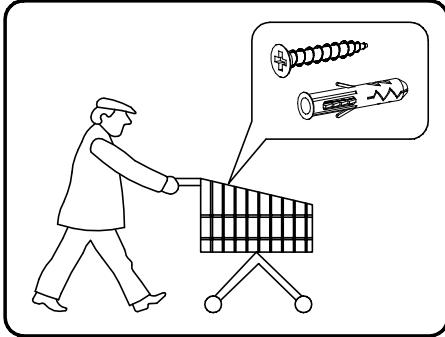
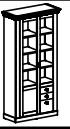


nr	L[mm]	B[mm]	T[mm]	Menge	Colli
1	1017	439	70	1	3/3
2	2018	376	16	1	2/3
3	2018	376	16	1	2/3
4	364	356	16	1	1/3
5	514	356	16	1	1/3

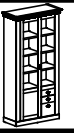
nr	L[mm]	B[mm]	T[mm]	Menge	Colli
6	553	278	16	1	1/3
7	940	80	22	1	3/3
8	376	80	6	2	1/3
9	1878	454	18	1	2/3
10	1939	356	16	1	1/3

nr	L[mm]	B[mm]	T[mm]	Menge	Colli
11	298	120	16	1	2/3
12	1938	85	18	1	2/3
13	1938	85	18	1	2/3
14	295	122	16	2	1/3
15	300	100	12	2	1/3
16	241	100	12	2	1/3
17	300	100	12	2	1/3
18	251	301	3	3	3/3
19	295	247	16	1	1/3
20	300	140	12	1	1/3
21	300	140	12	1	1/3
22	241	140	12	1	1/3
23	298	65	16	1	1/3
24	894	356	16	1	1/3
25	364	351	22	3	3/3
26	514	336	22	3	3/3
27	514	351	16	1	1/3
28	1961	530	3	1	2/3
29	1961	378	3	1	2/3
29	514	65	16	1	1/3

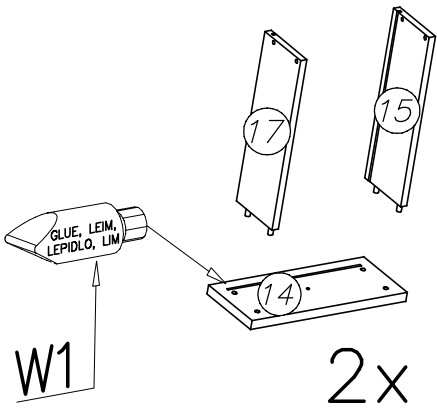




			P27 x1
S2 x20	F4 x1	A1 ø7x50 x4	M1 x1
C5+D5 x4	W1 x2	N15 M4x25 x4	E93 x4
	W2 x1	G20 5x13 x30	F2 x28
A6 ø7x40 x12	H23 x3	I7 ø18 x18	M11 x1
K1 ø15x12 x18	H35-300mm x3	I1 x16	P4 x5
K15 x18	B1 ø8x35 x22	G34 3,5x16 x138	F12 x21

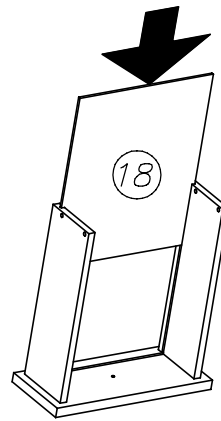


I



W1

2x



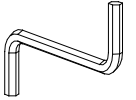
2x

W1



x1

W2



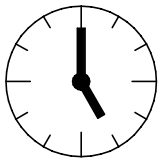
x1

A6

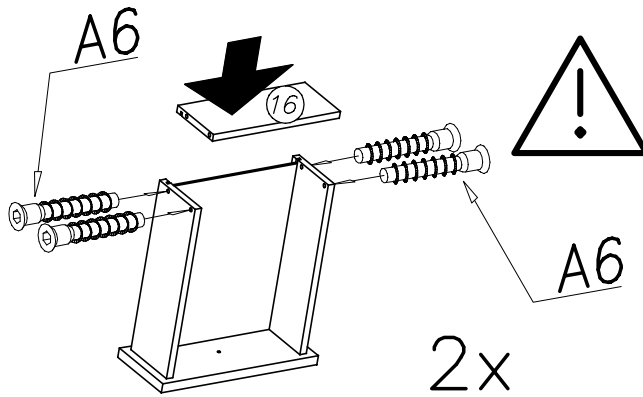


∅7x40

x8

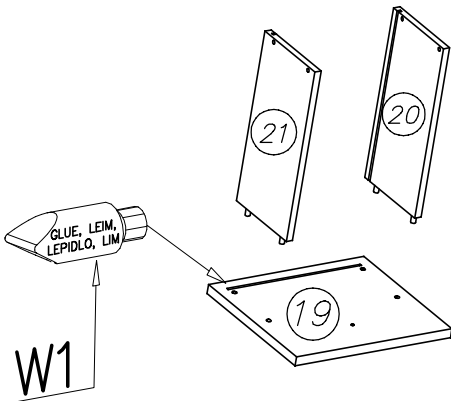


0,5h

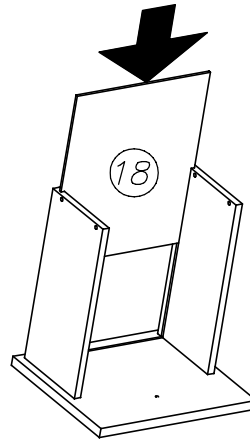


2x

II



W1

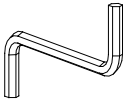


W1



x1

W2



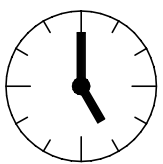
x1

A6

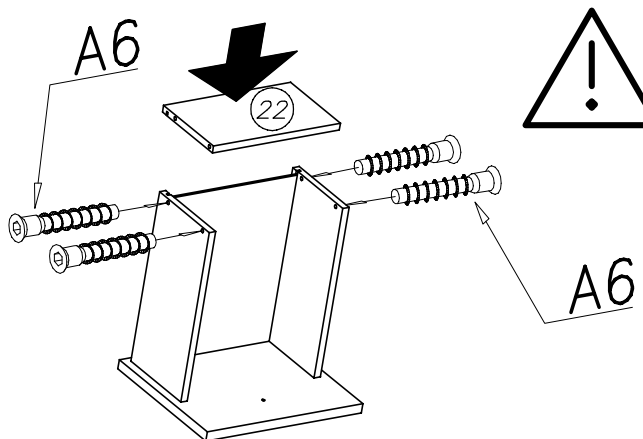


∅7x40

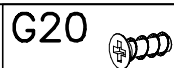
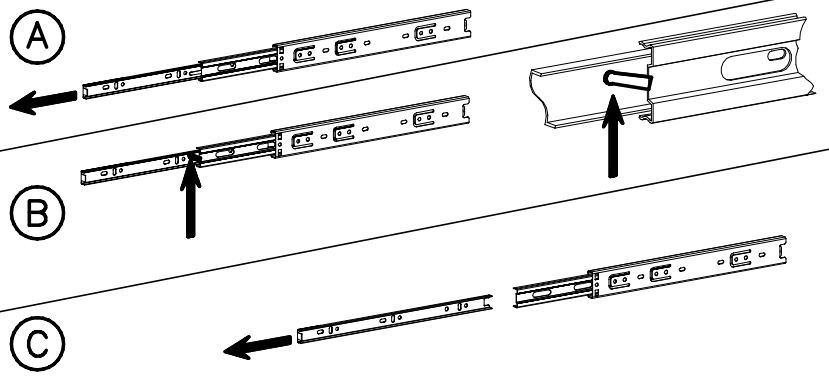
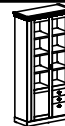
x4



0,5h



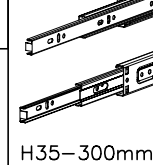
A6



5x13

x12

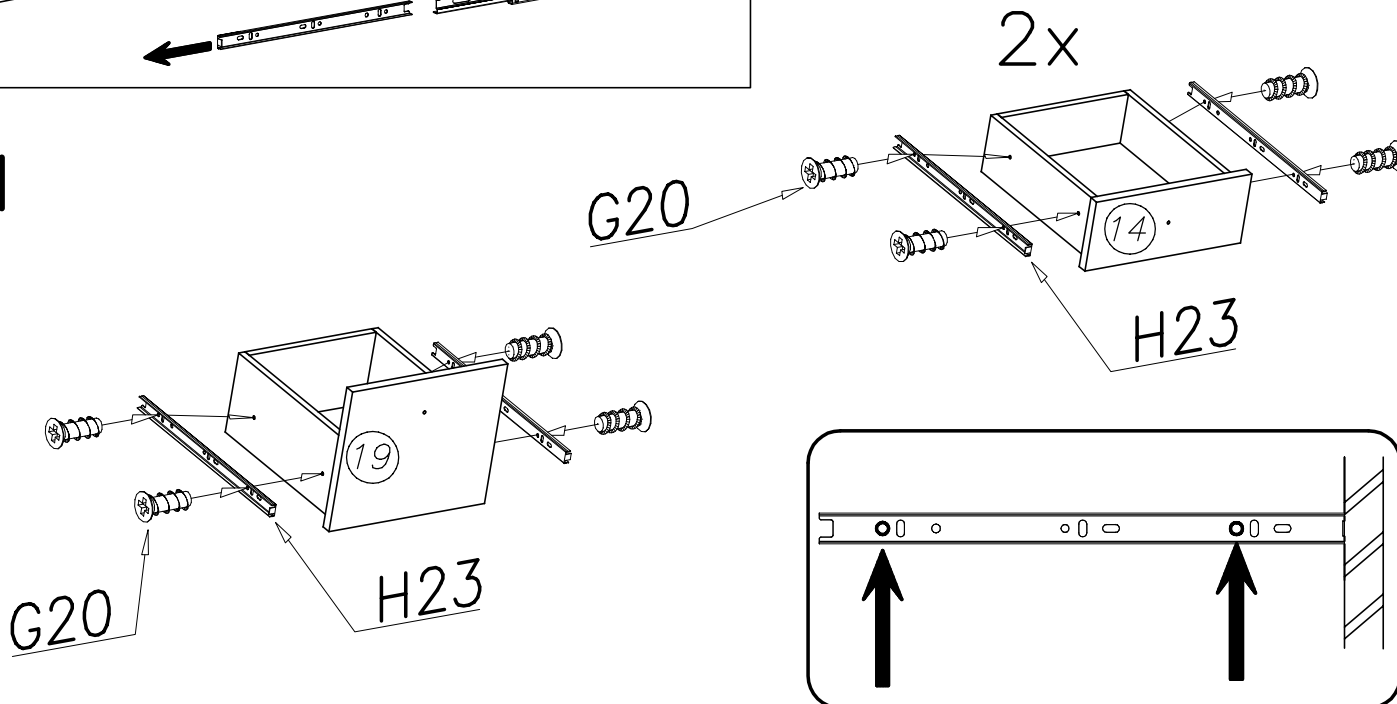
H23



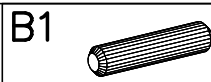
H35-300mm

x3

III



IV



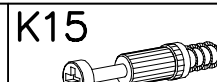
ø8x35

x8

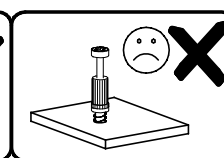
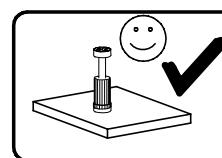
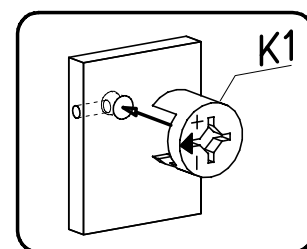
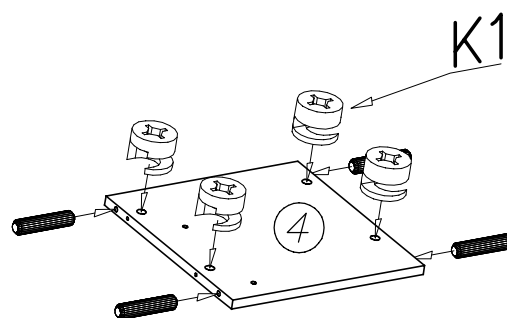
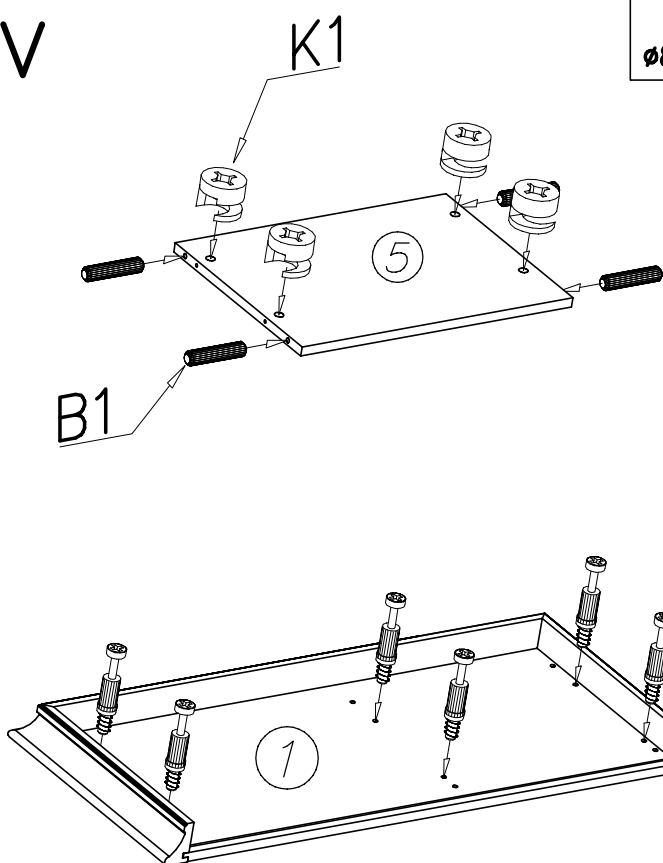


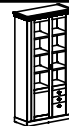
ø15x12

x8




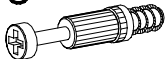
x6








V

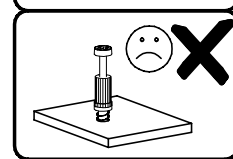
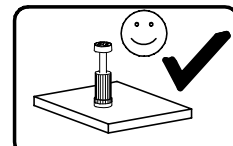
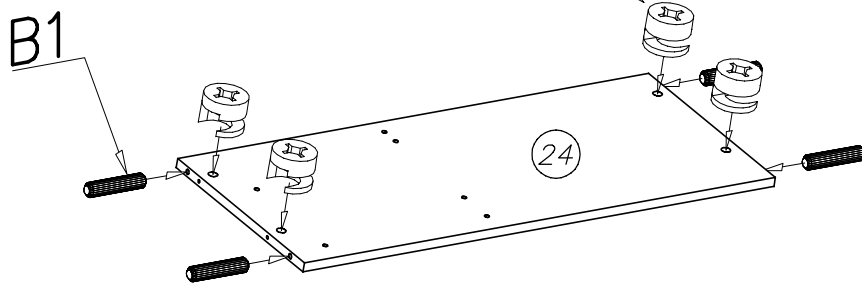
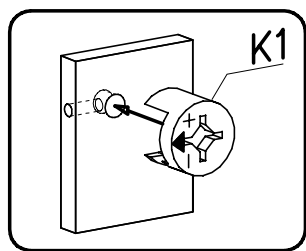
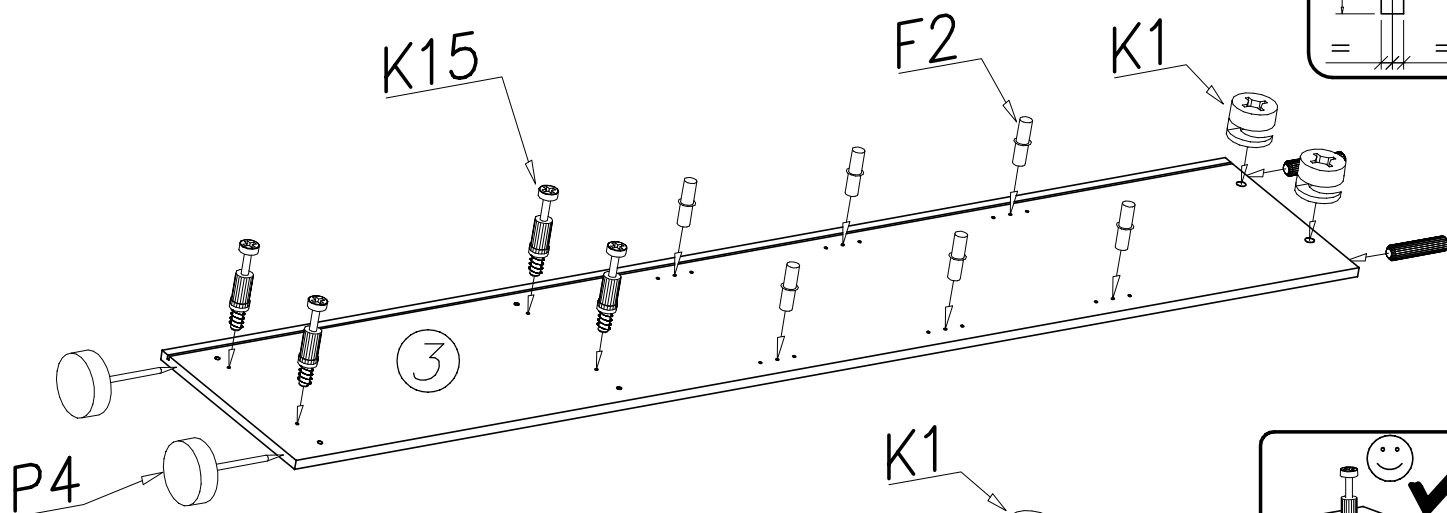
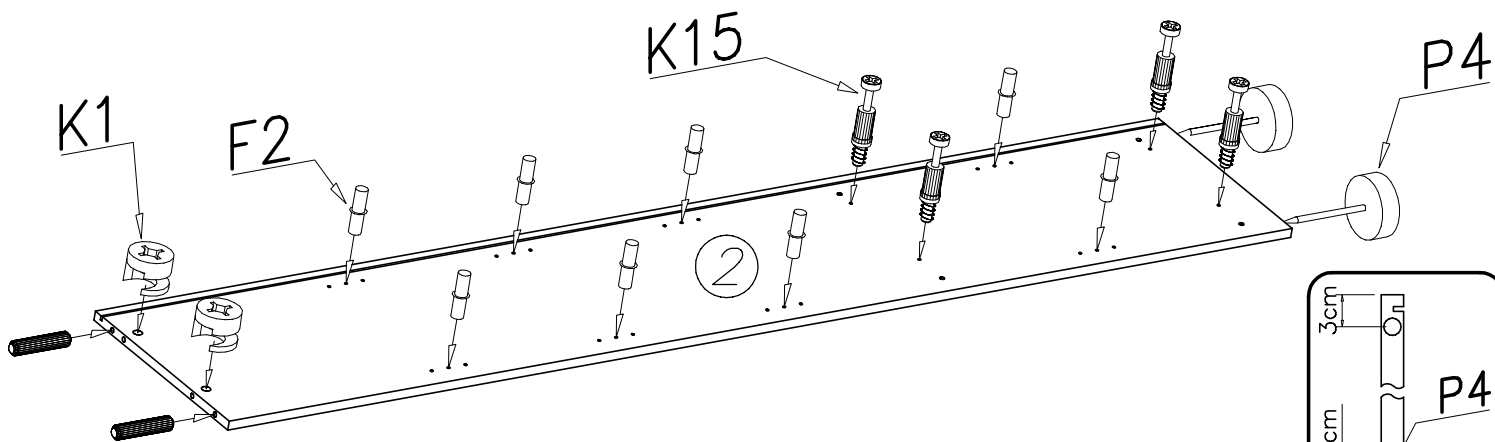
B1  x8
 ø8x35

K15  x8


P4  x4


K1  x8
 ø15x12

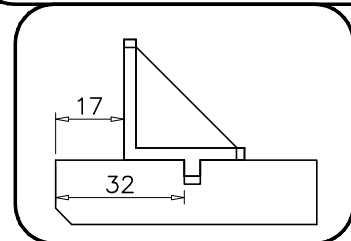
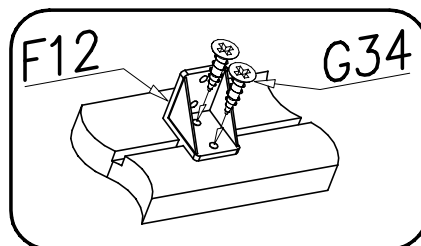
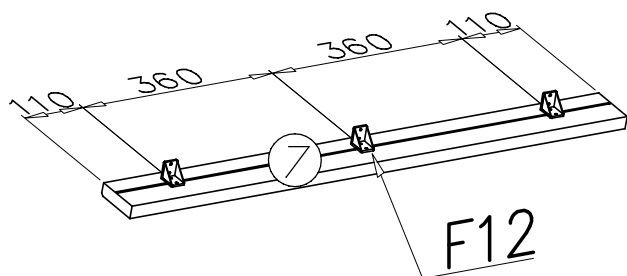
F2  x14

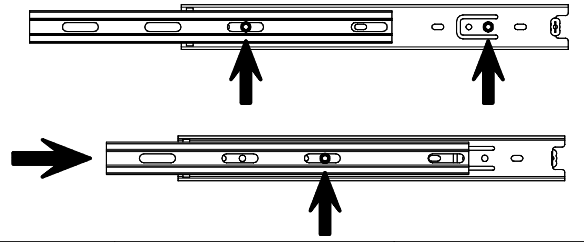
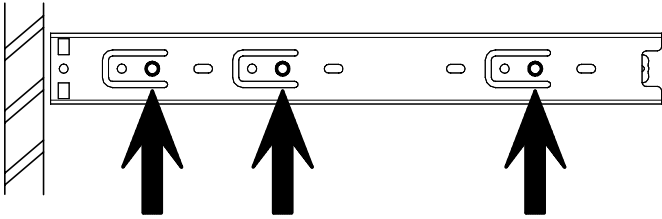
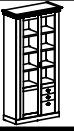


VI

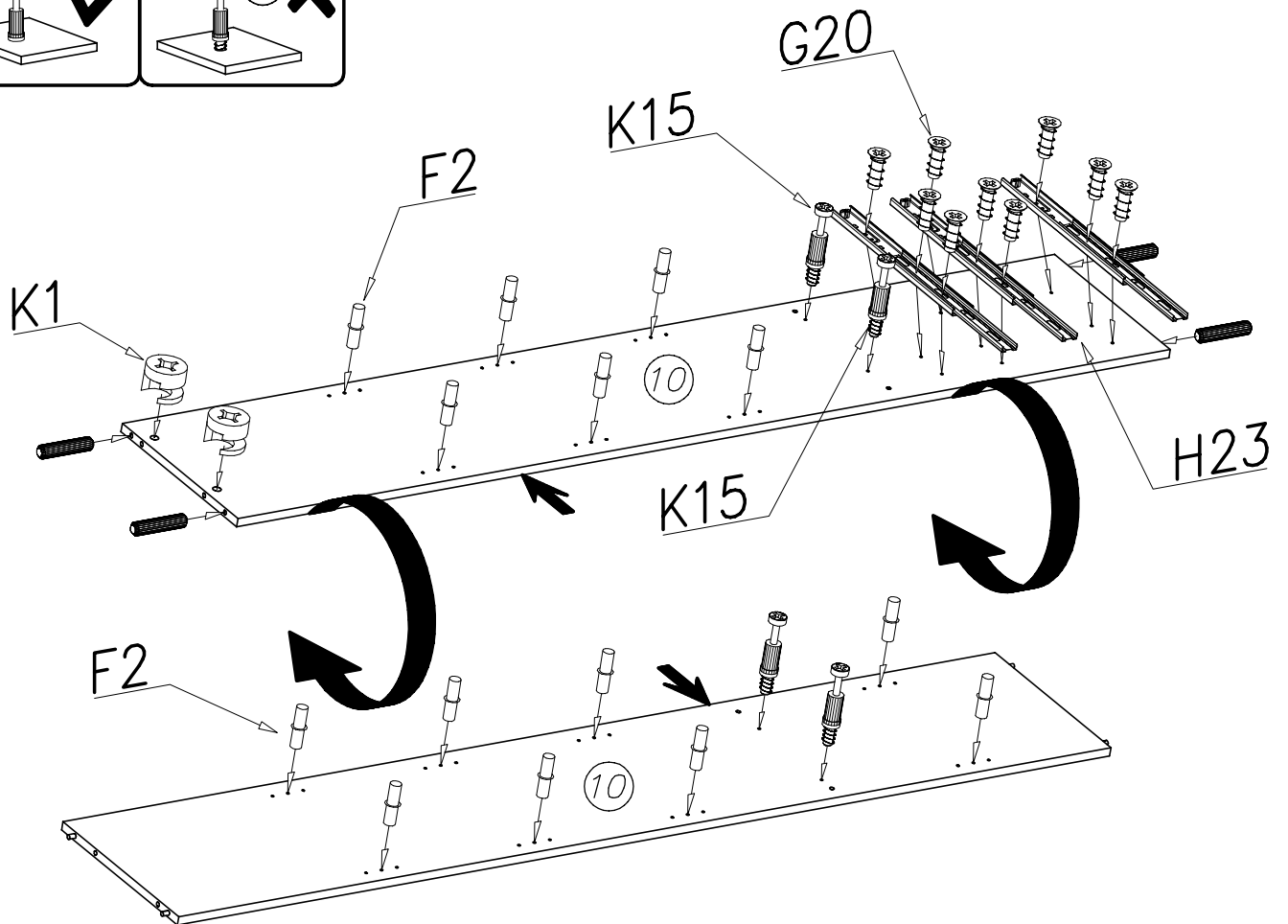
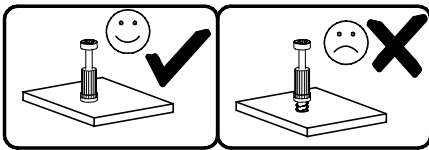
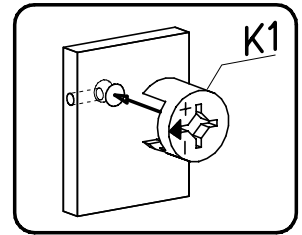
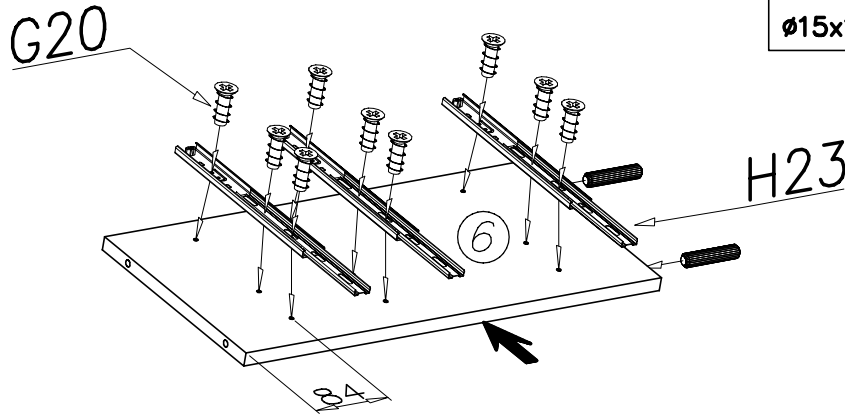
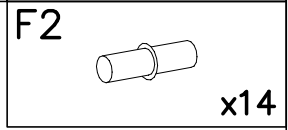
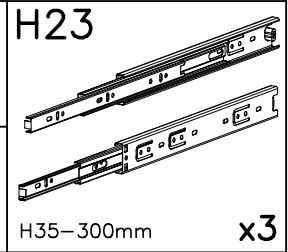
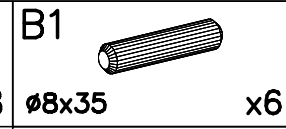
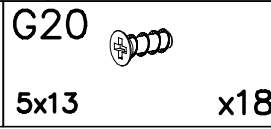
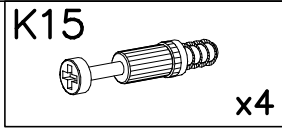
F12  x3

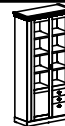
G34  x6
 3,5x16

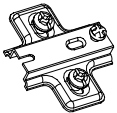
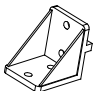





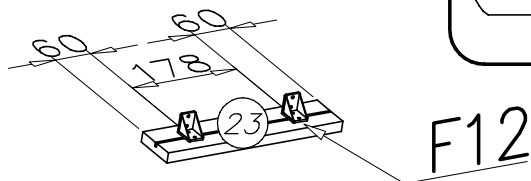
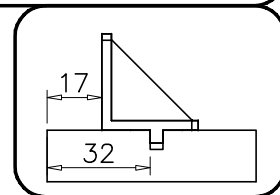
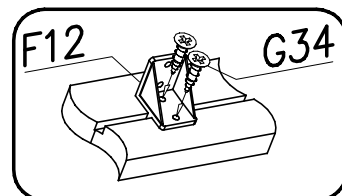
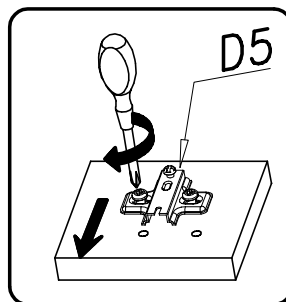
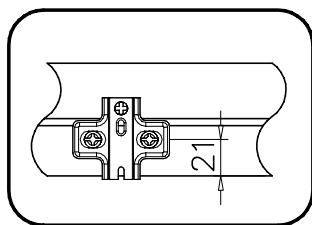
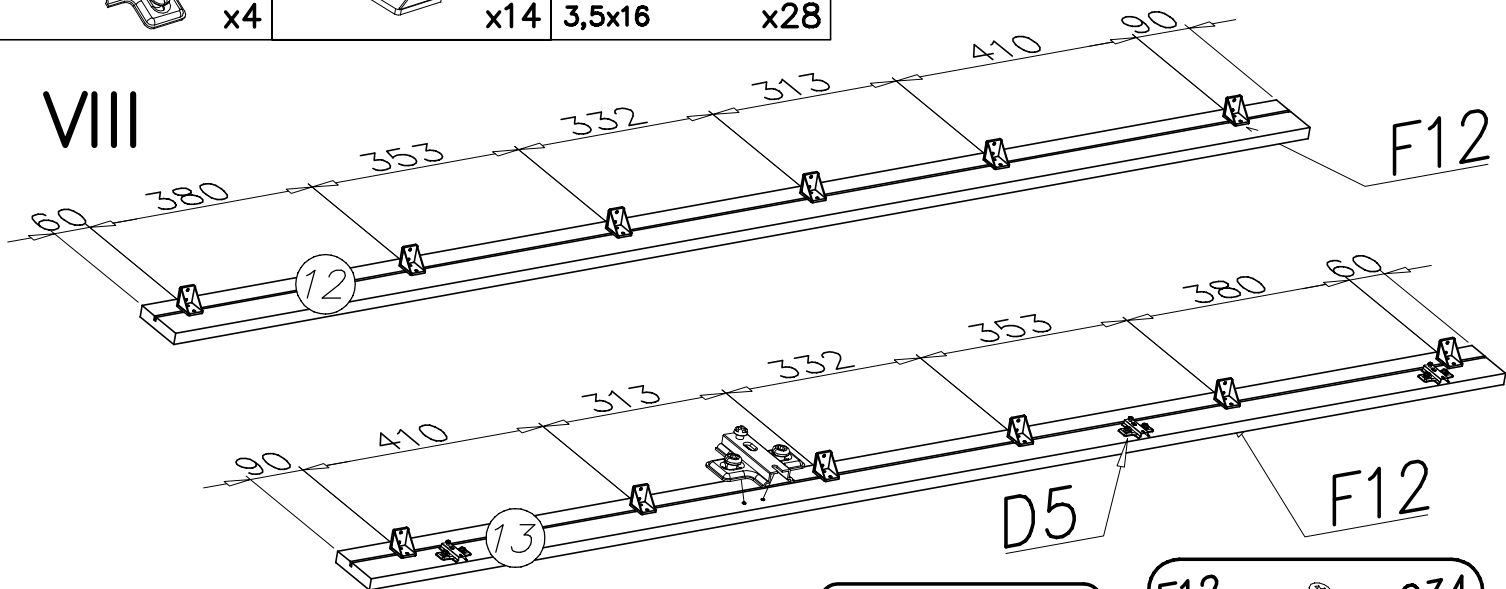
VII



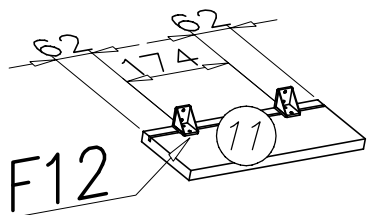


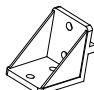

D5  x4	F12  x14	G34  3,5x16 x28
---	---	--

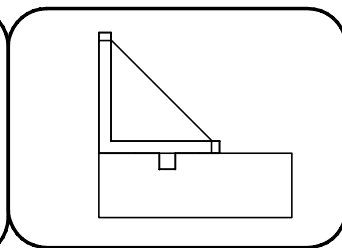
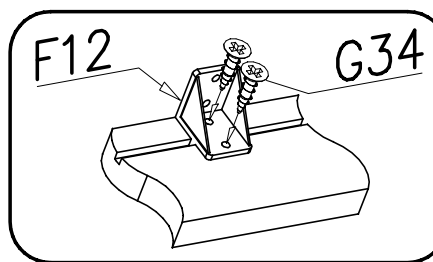
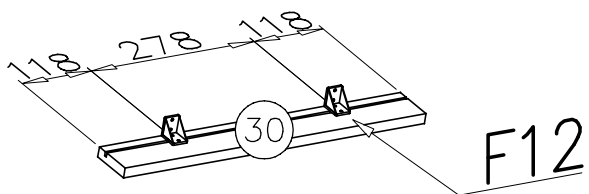
VIII



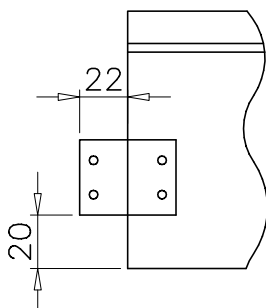
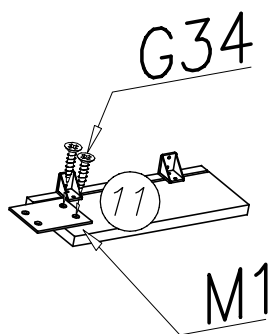
IX

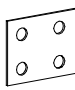



F12  x4	G34  3,5x16 x8
--	---



X



M1  x1	G34  3,5x16 x2
---	---



XI

G34

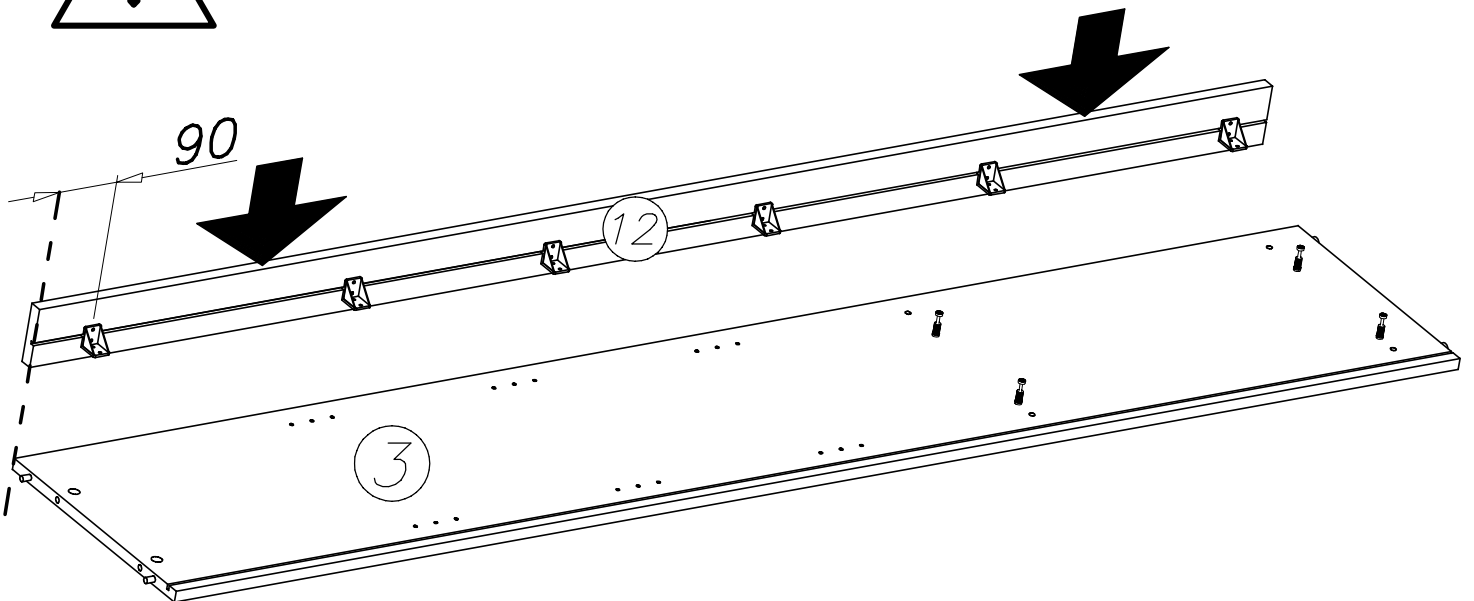
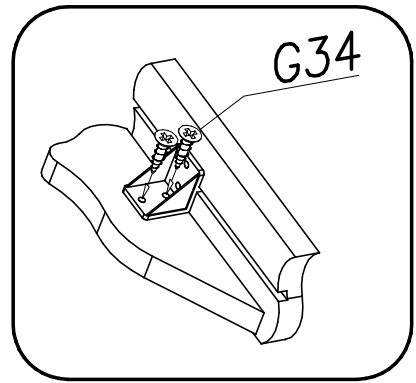
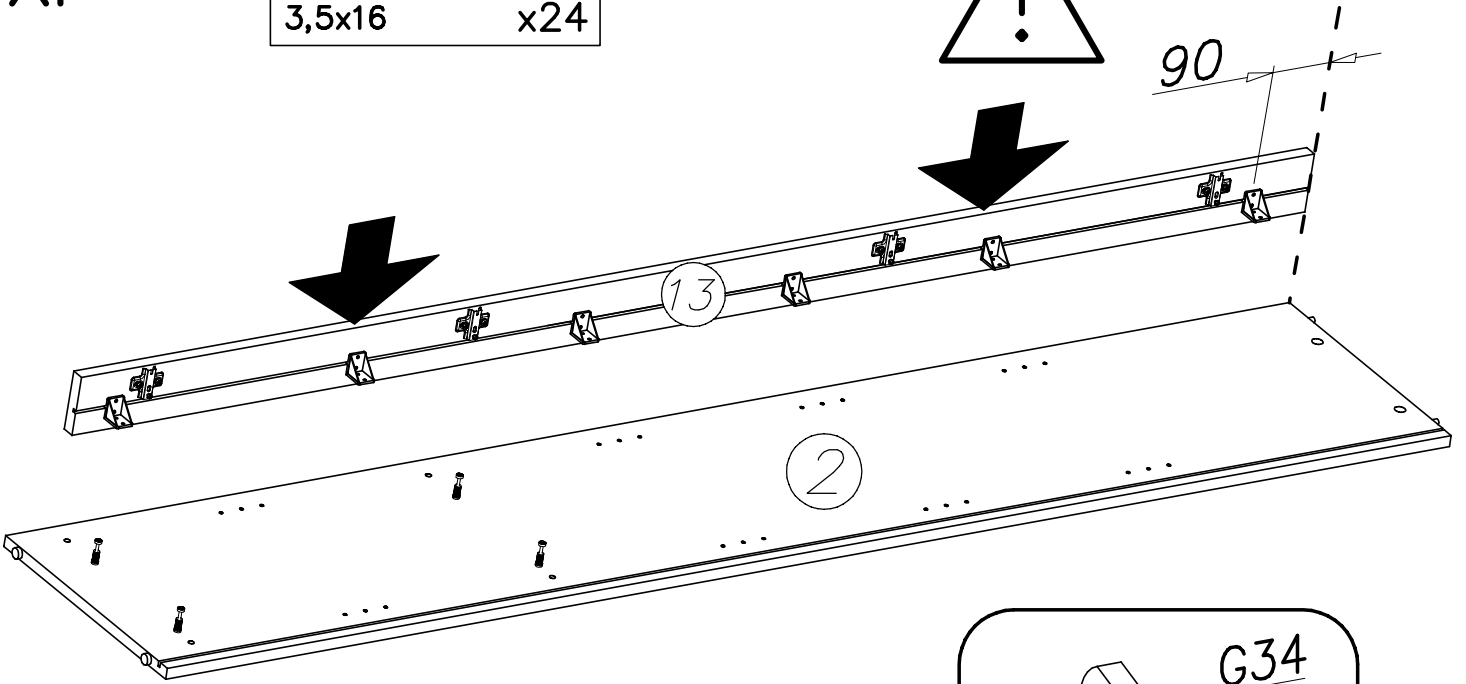


3,5x16

x24

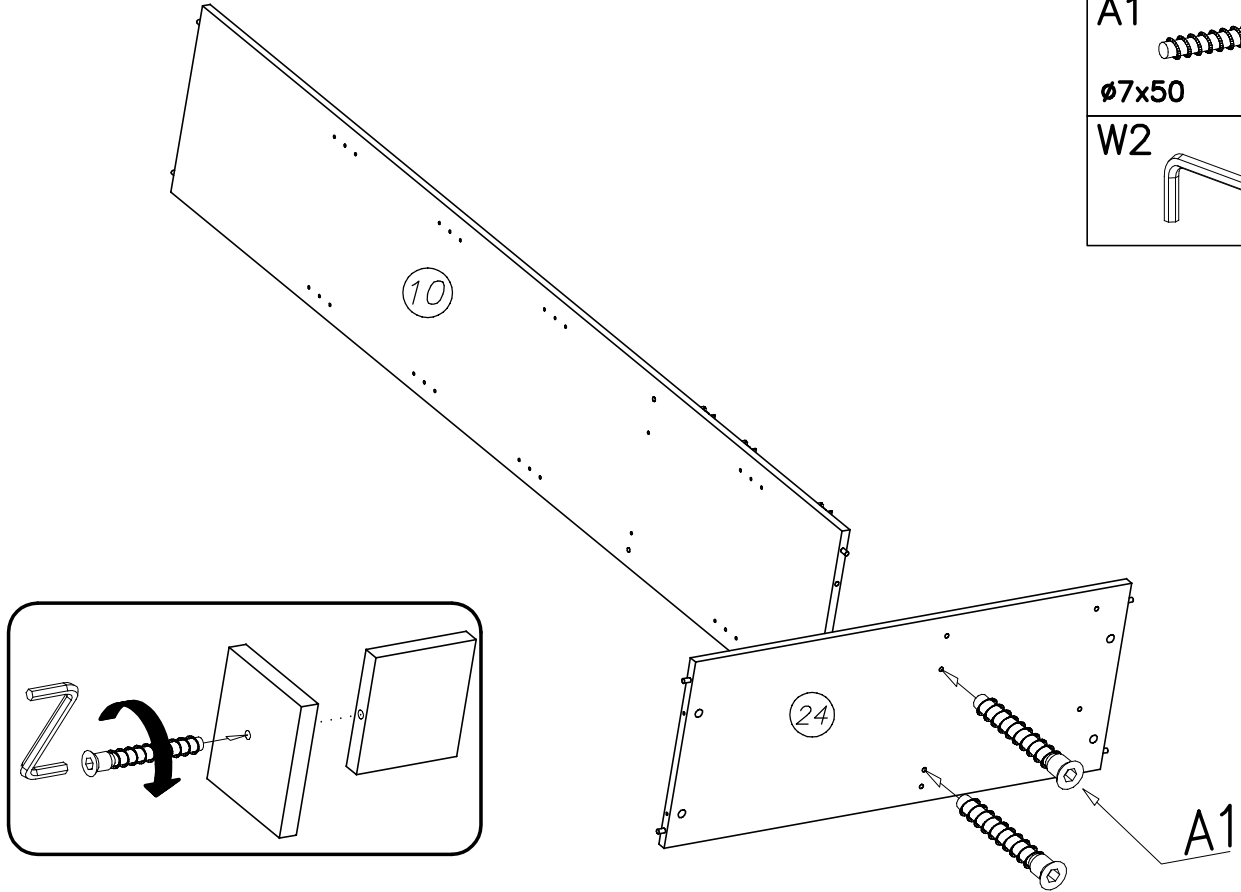



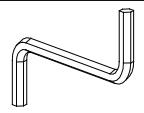
90



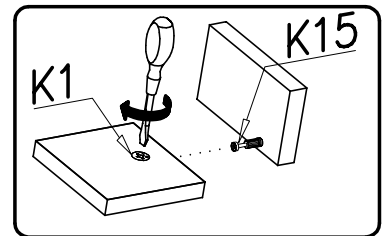
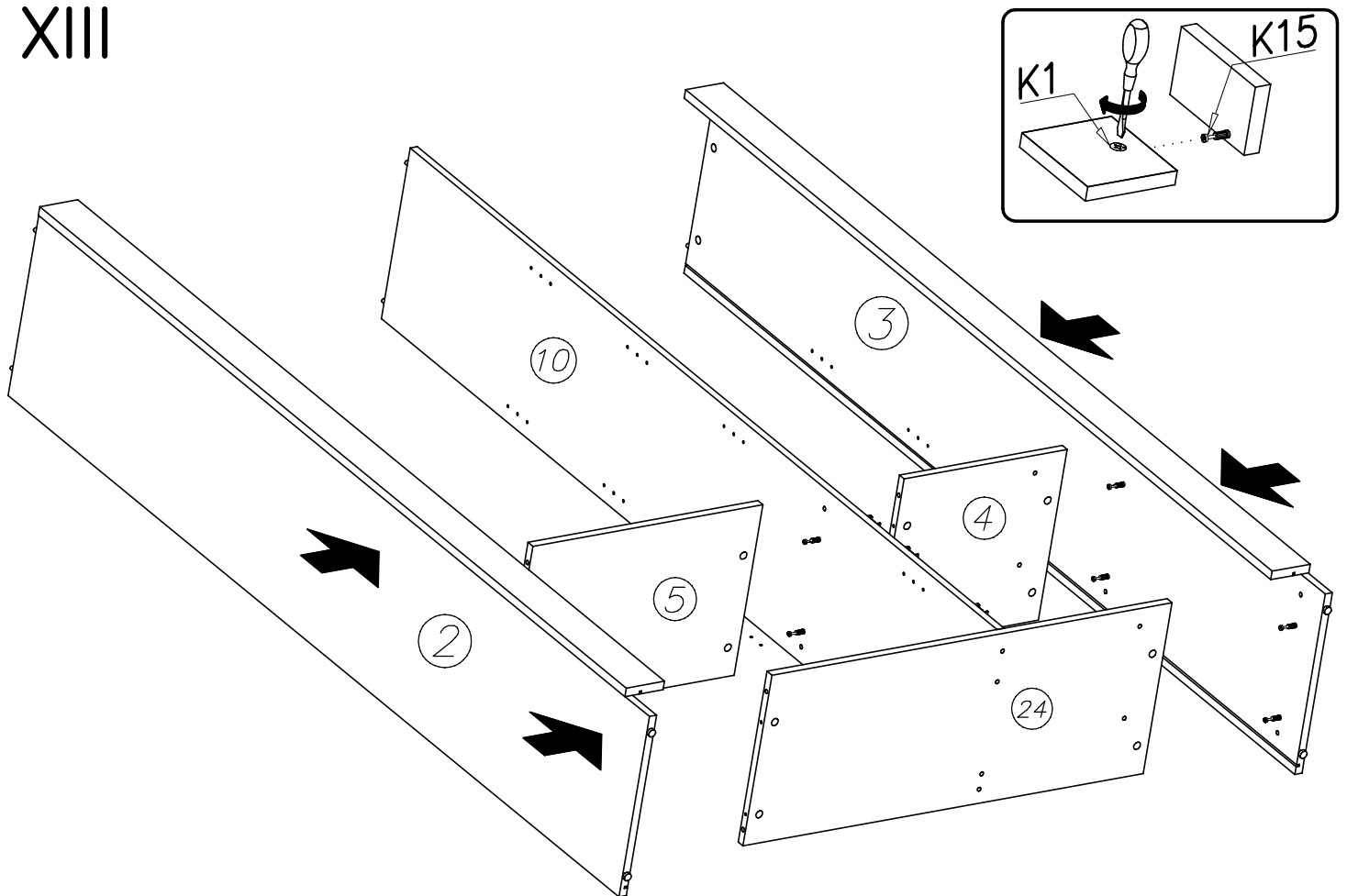


XII



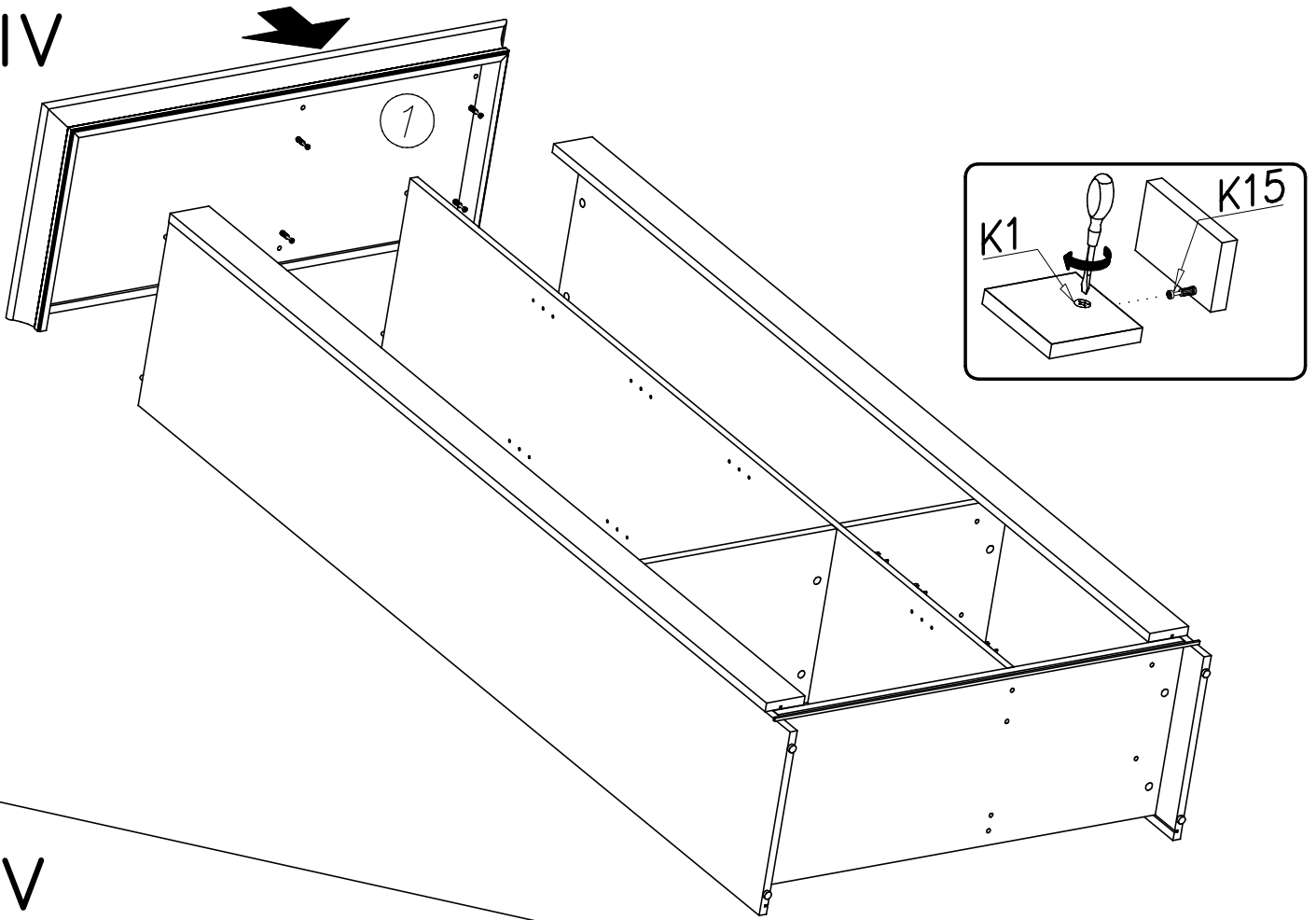
- A1  $\varnothing 7 \times 50$ x2
- W2  x1

XIII

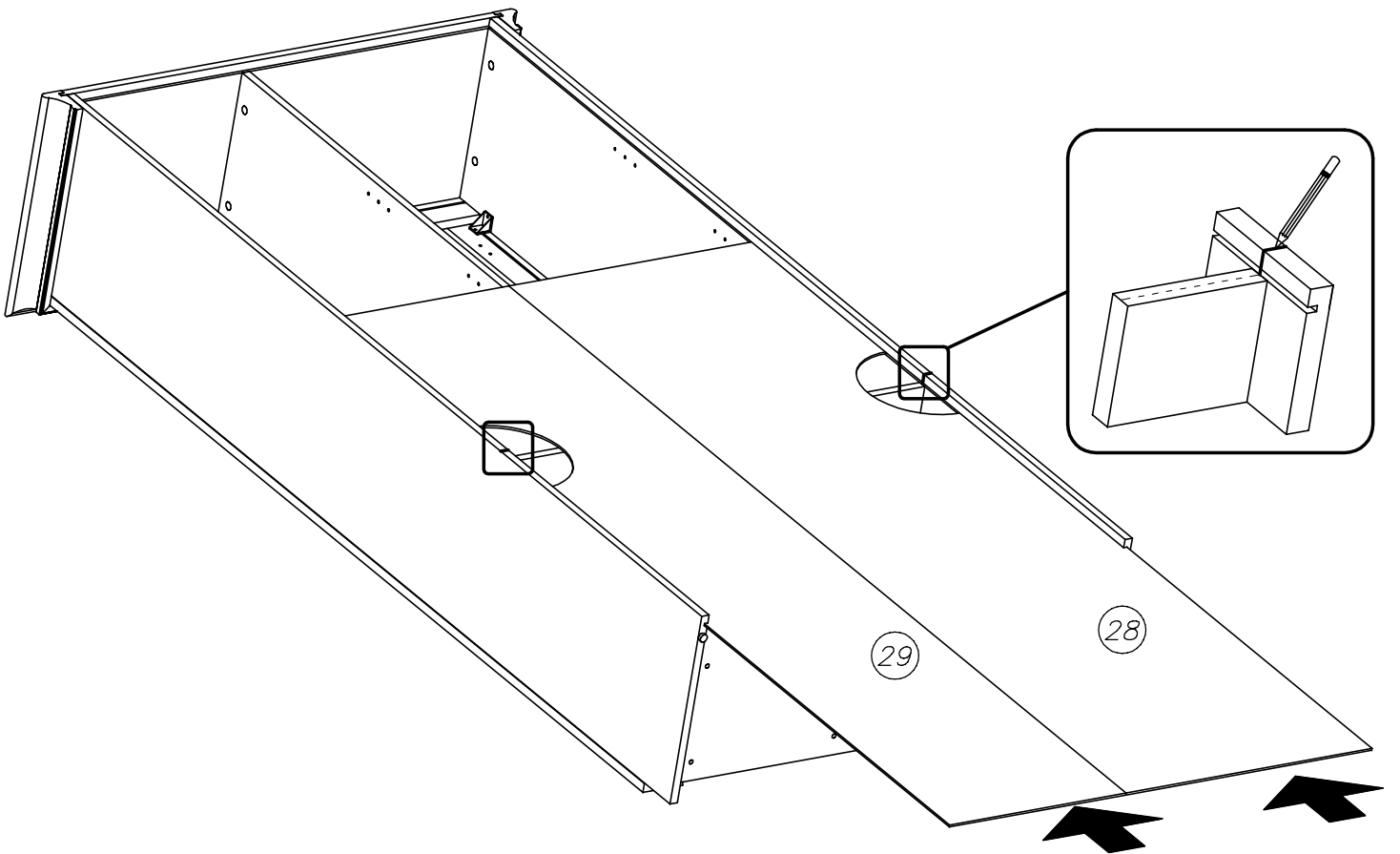




XIV

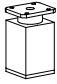



XV

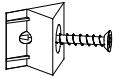


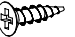


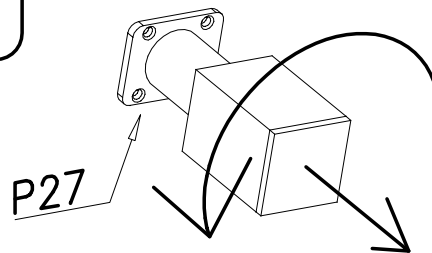
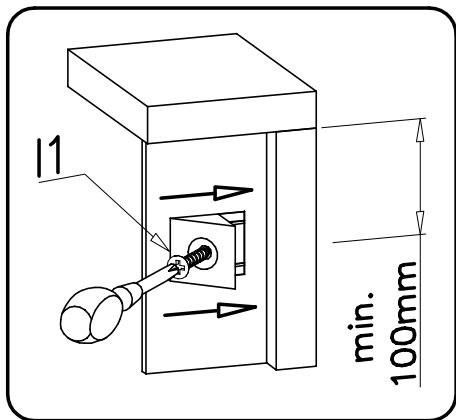
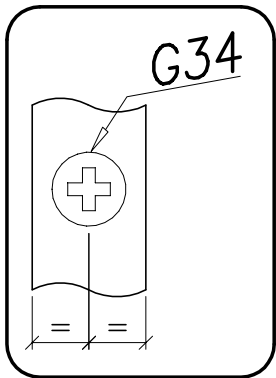
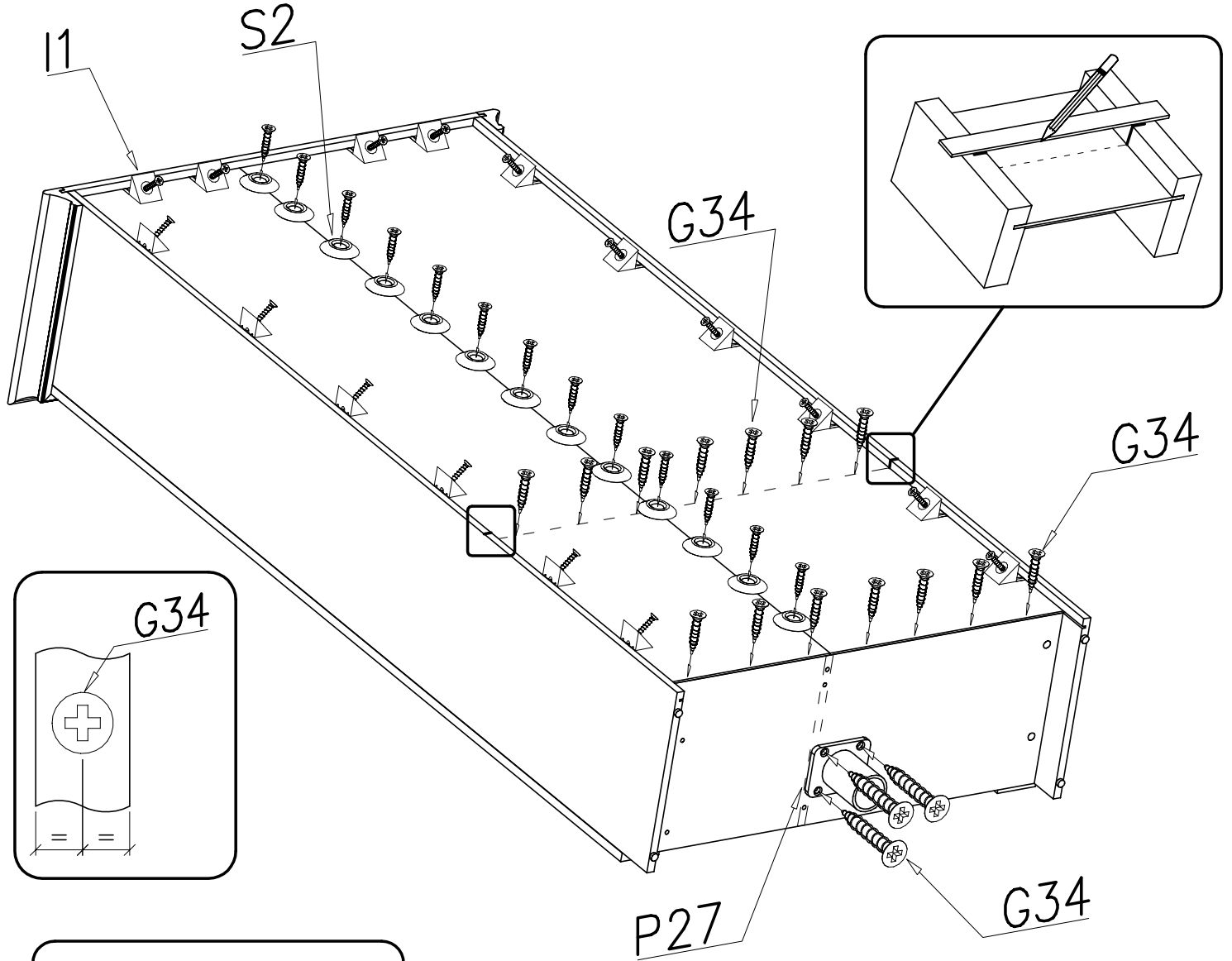
XVI

P27  x1

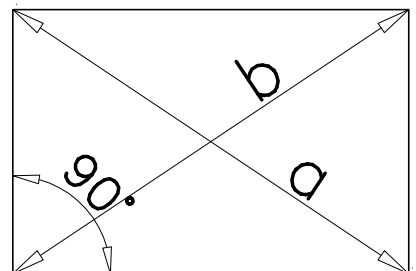
S2  x20

I1  x12

G34  3,5x16 x36

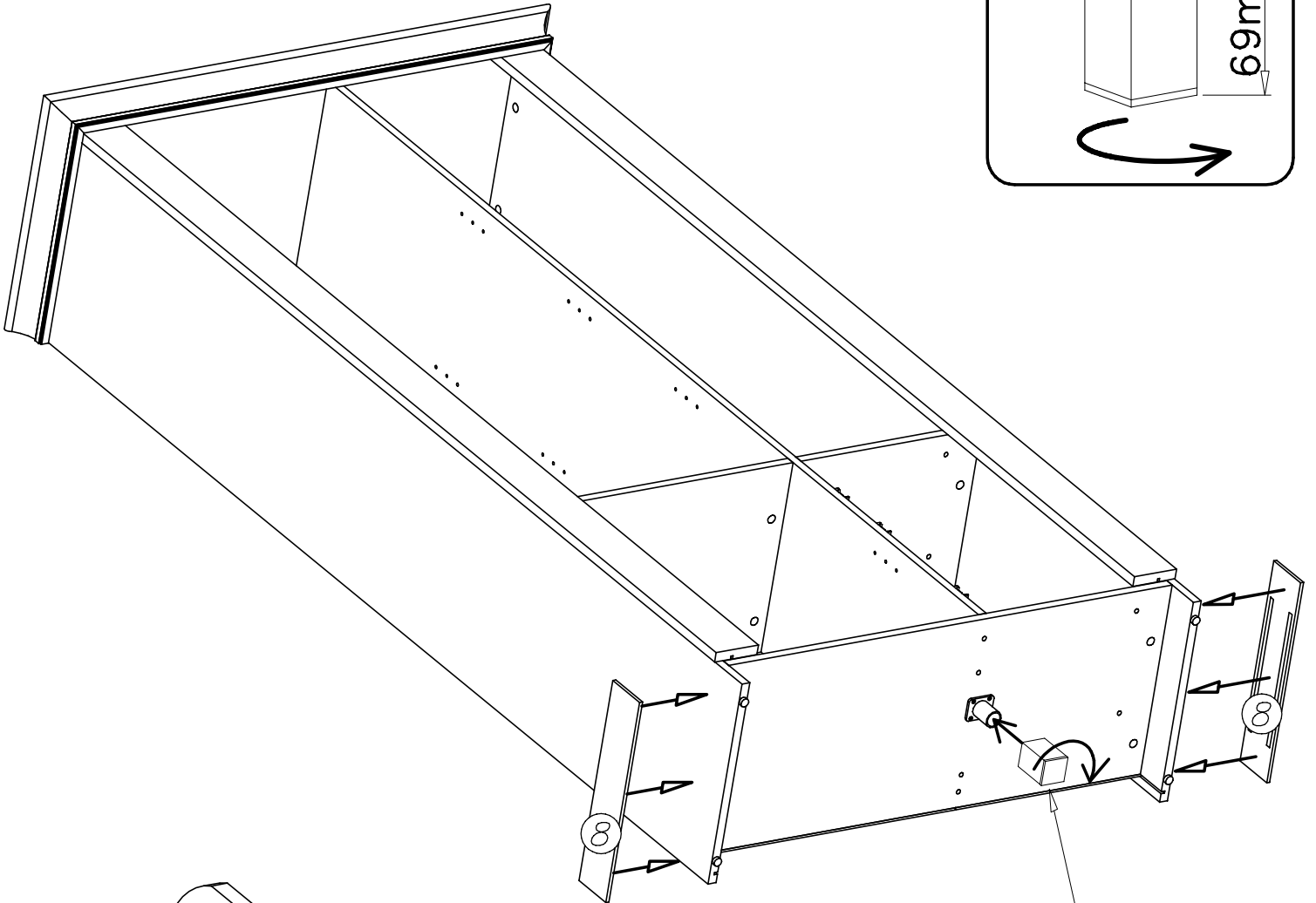
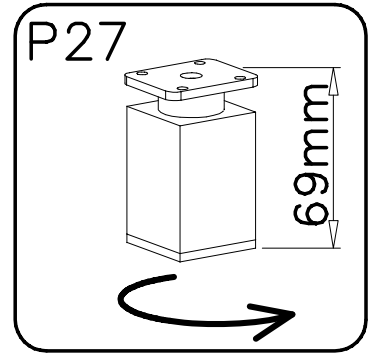
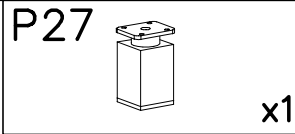


$a = b$

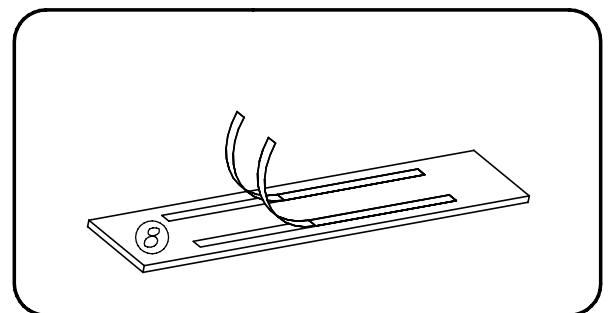
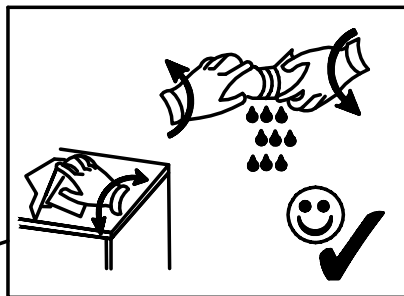
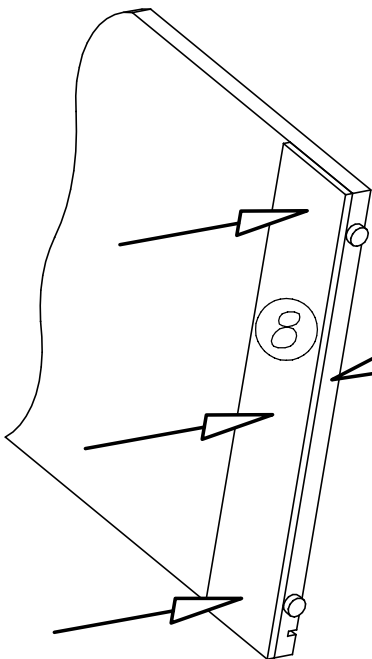


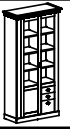


XVII

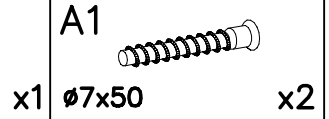
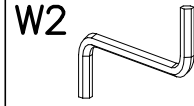


P27

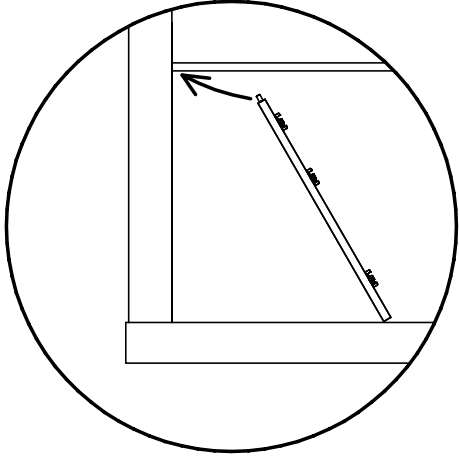




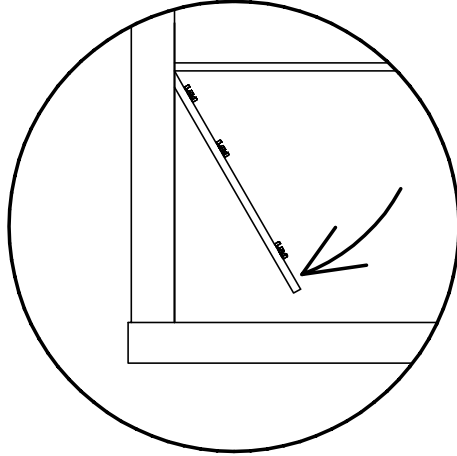
XVIII



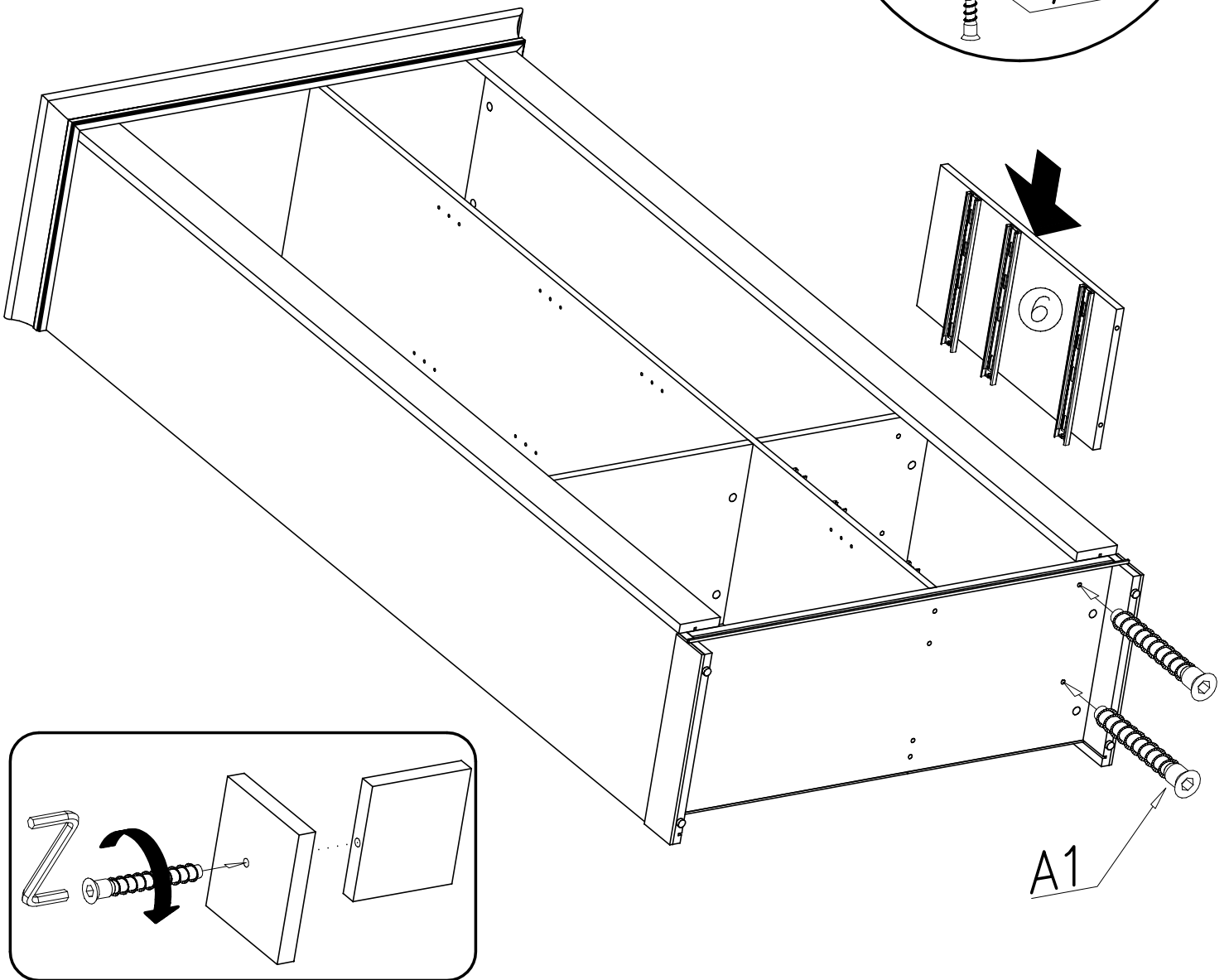
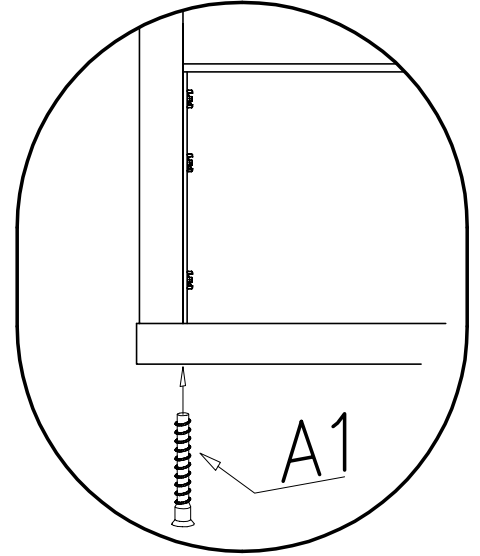
1

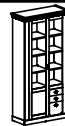


2



3





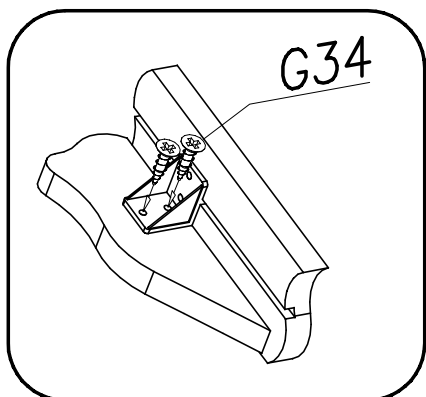
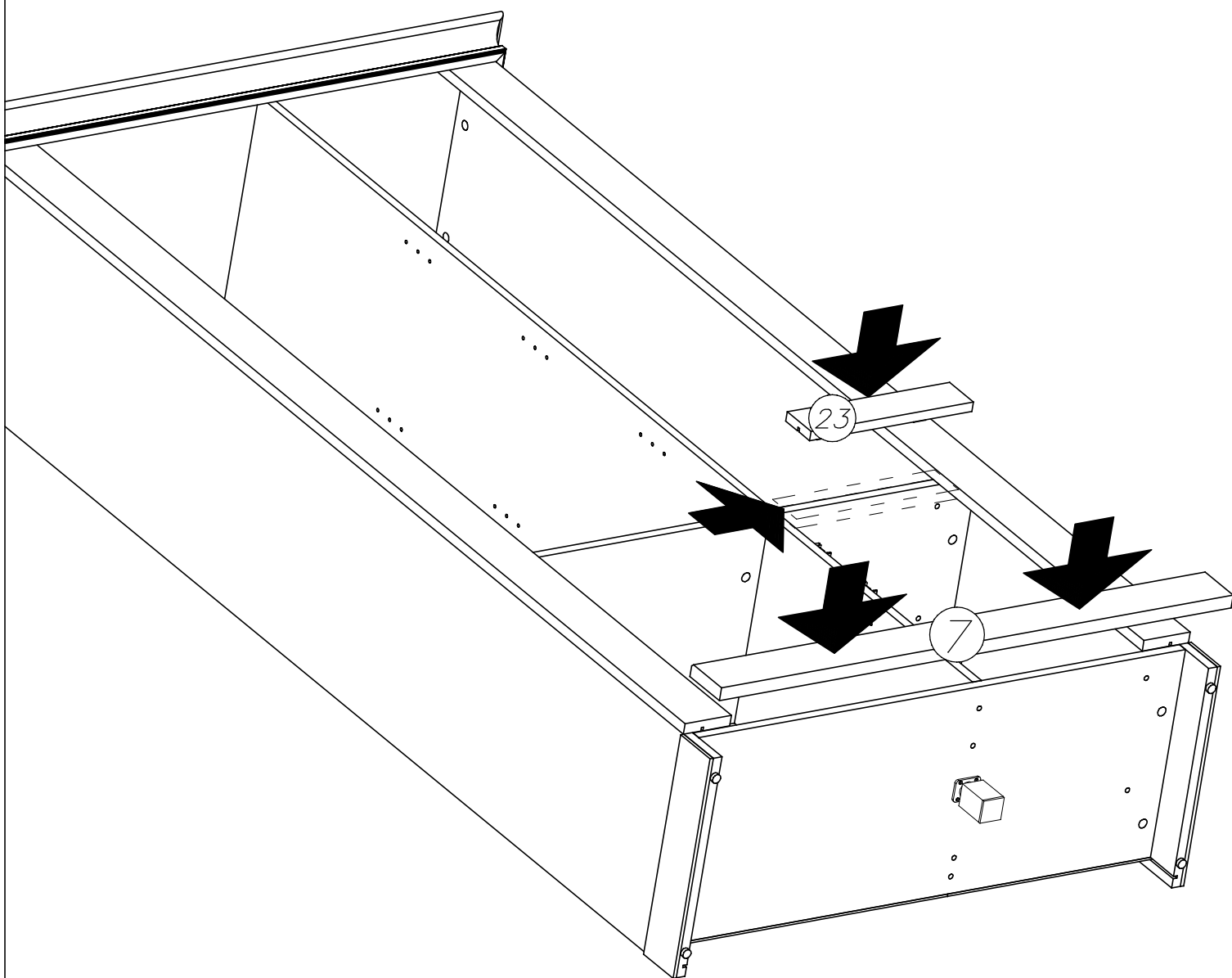
XIX

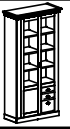
G34



3,5x16

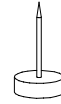
x10





XX

P4



G34

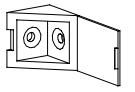


x1

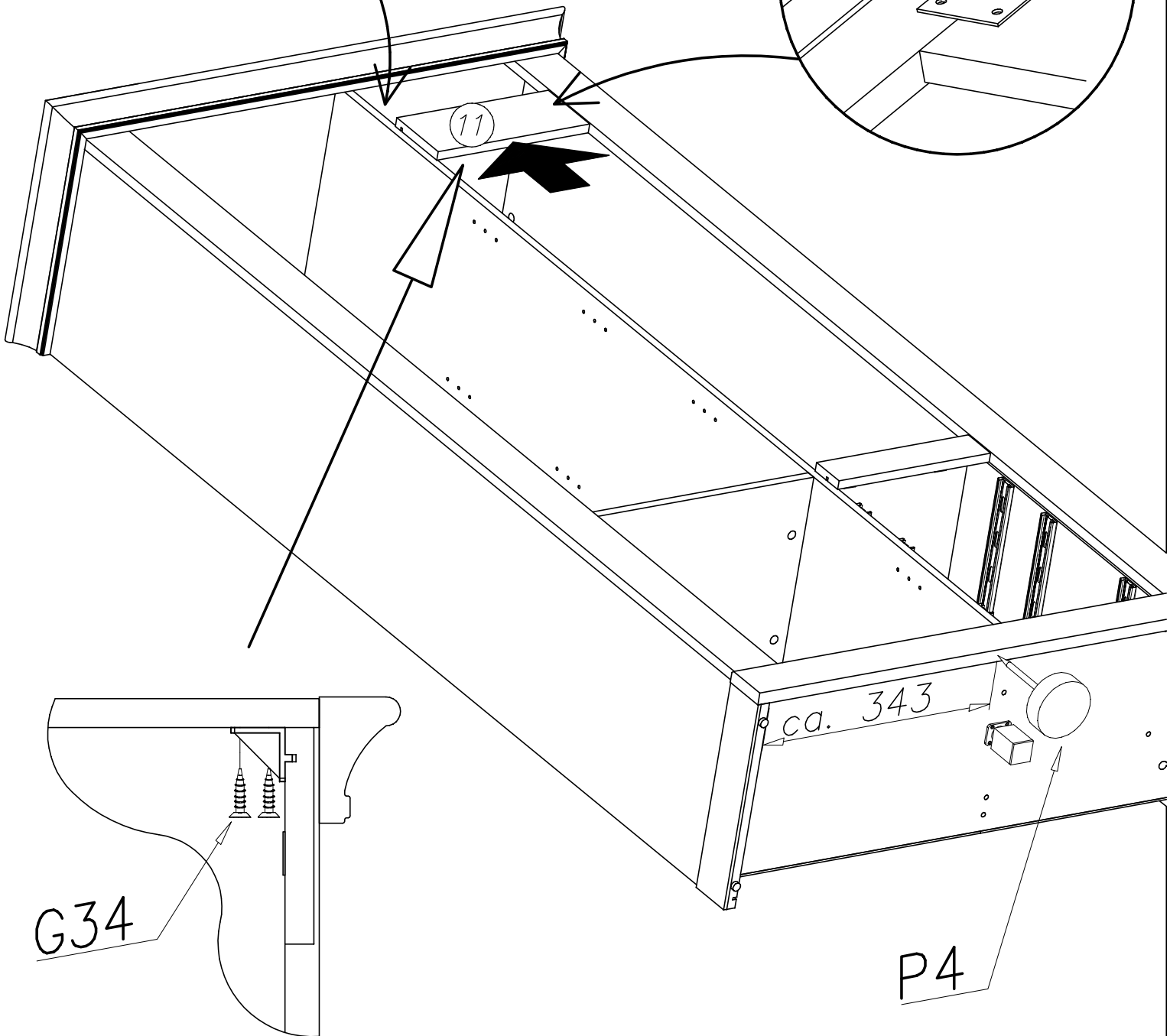
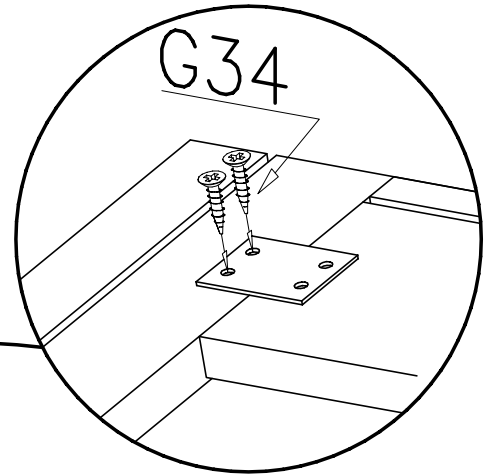
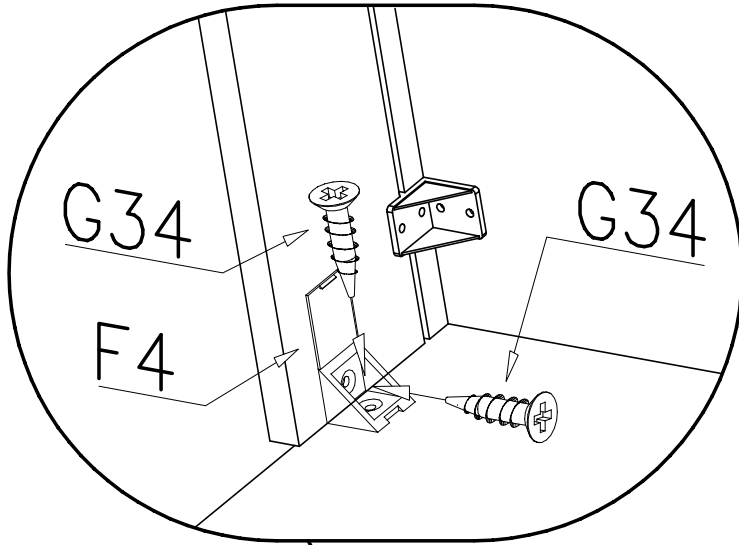
3,5x16

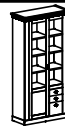
x8

F4



x1





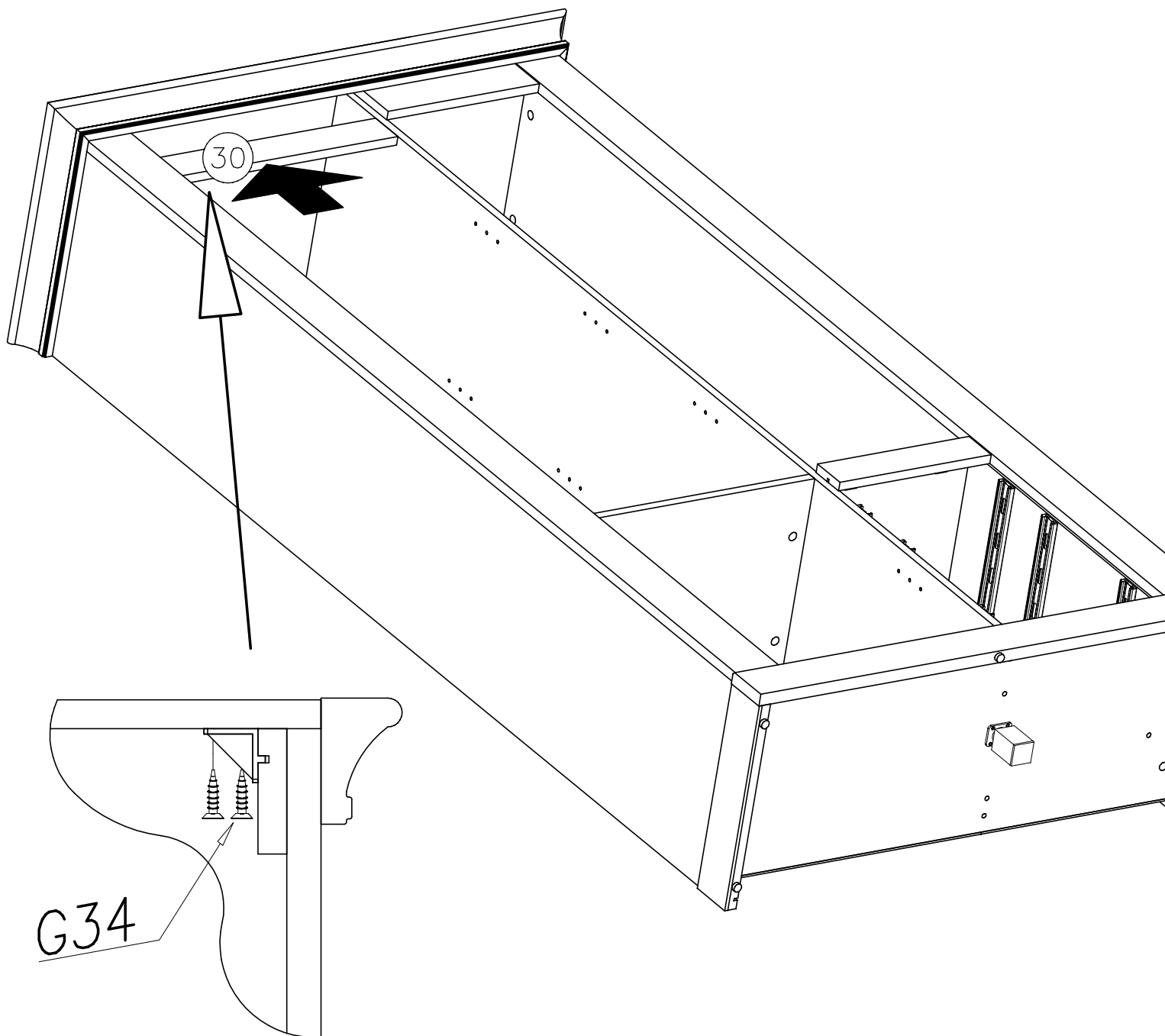
XXI

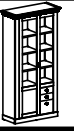
G34



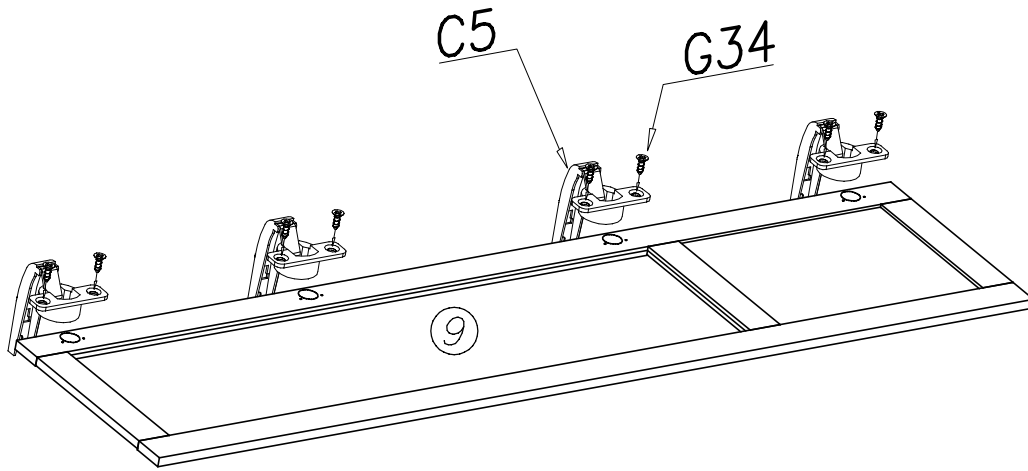
3,5x16

x8





XXII

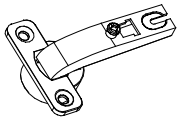


G34
3,5x16

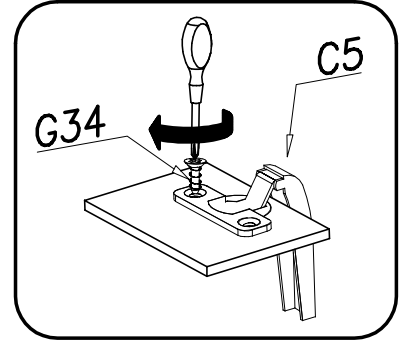


x8

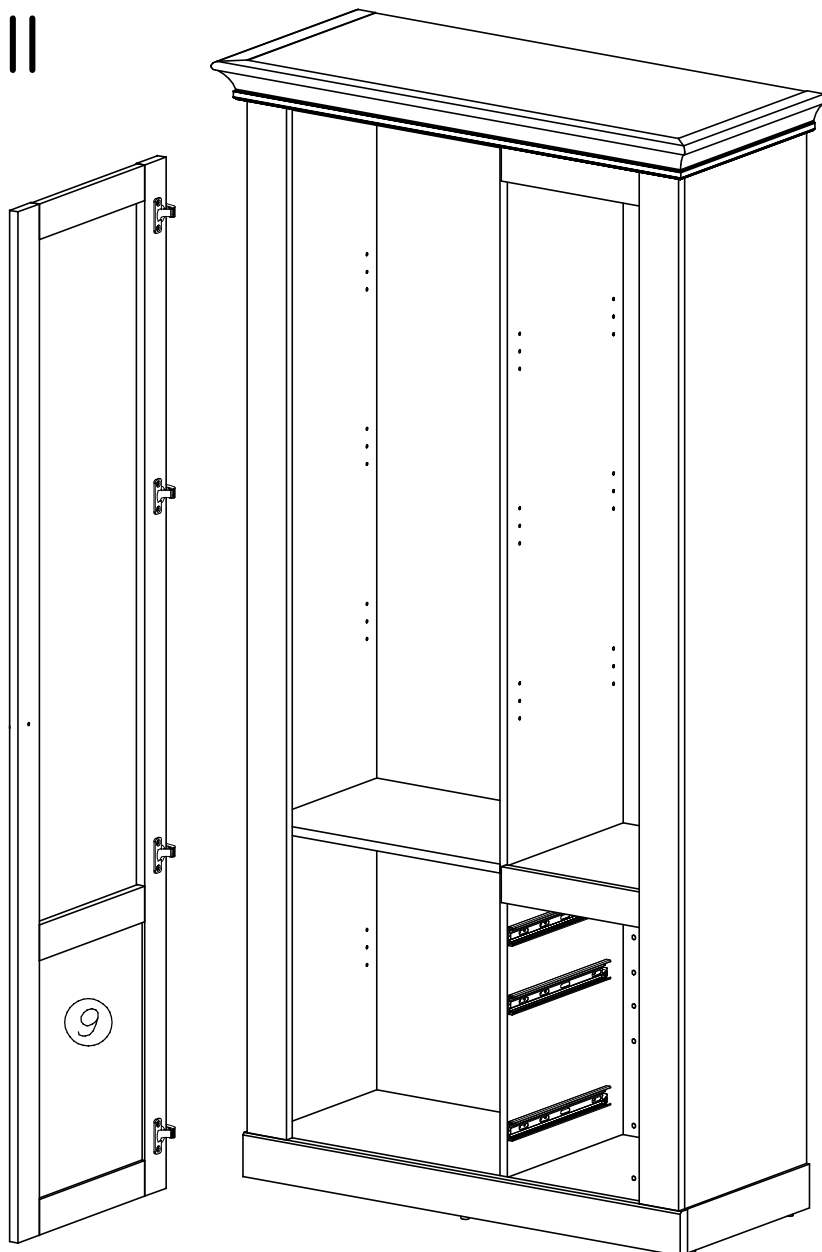
C5



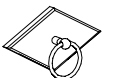
x4



XXIII



E93



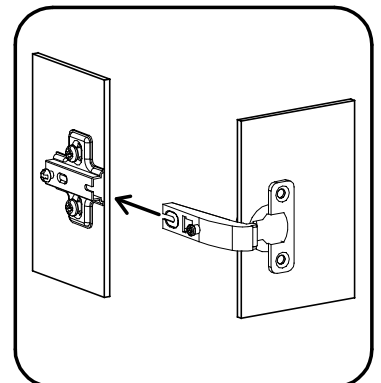
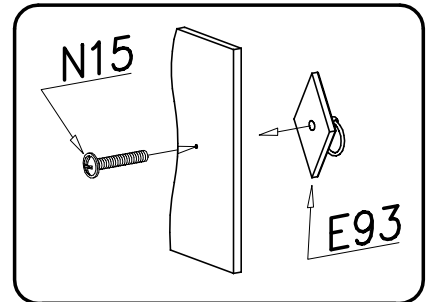
x4

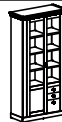
N15



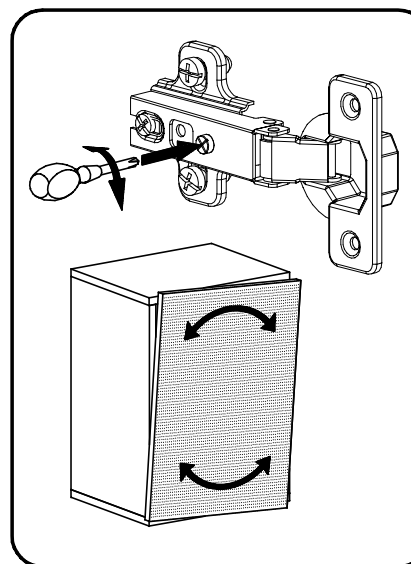
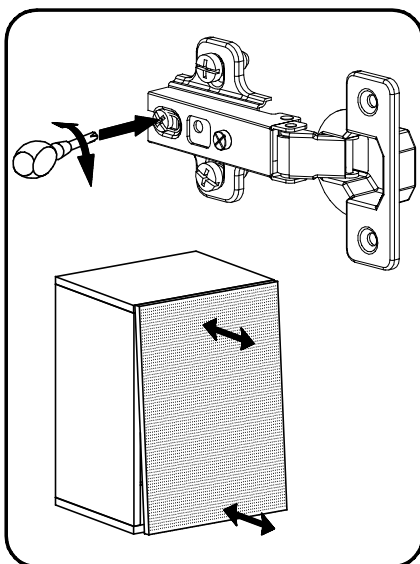
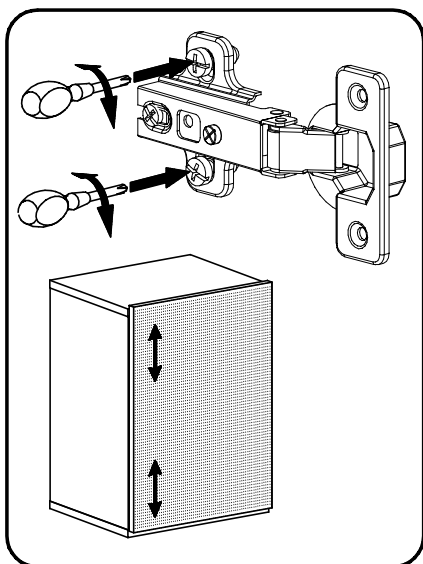
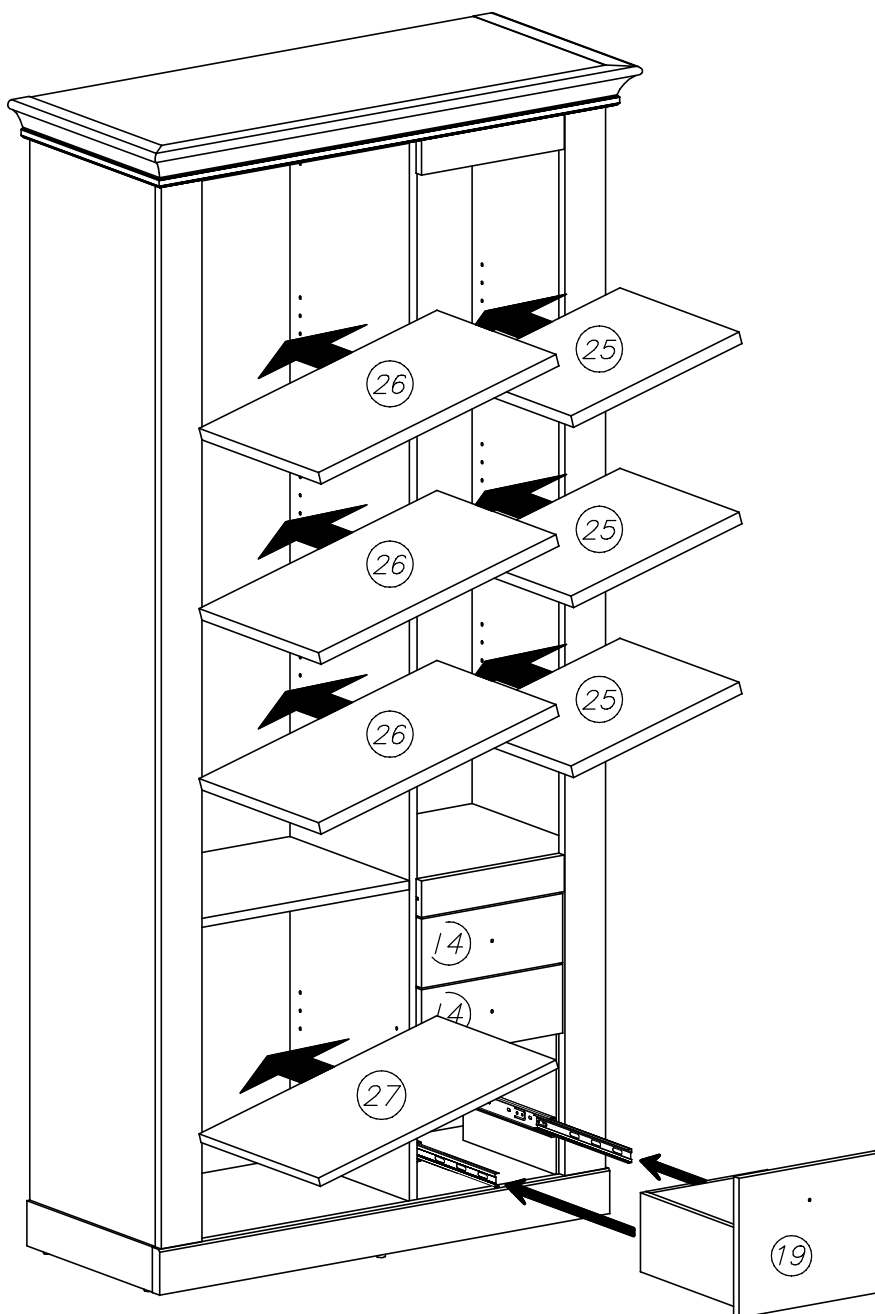
M4x25

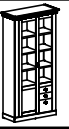
x4





XXIV



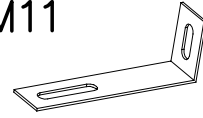


XV

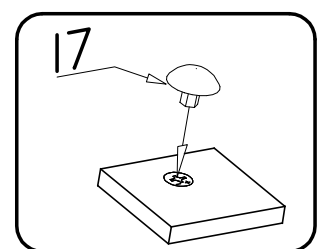
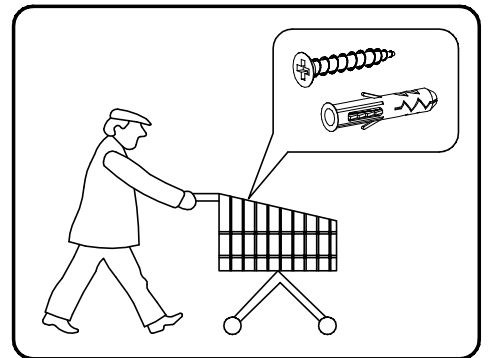
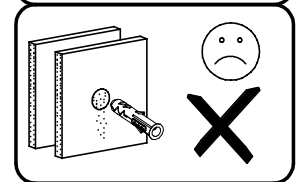
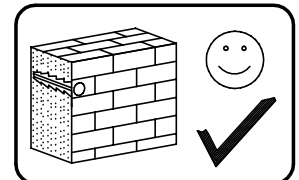
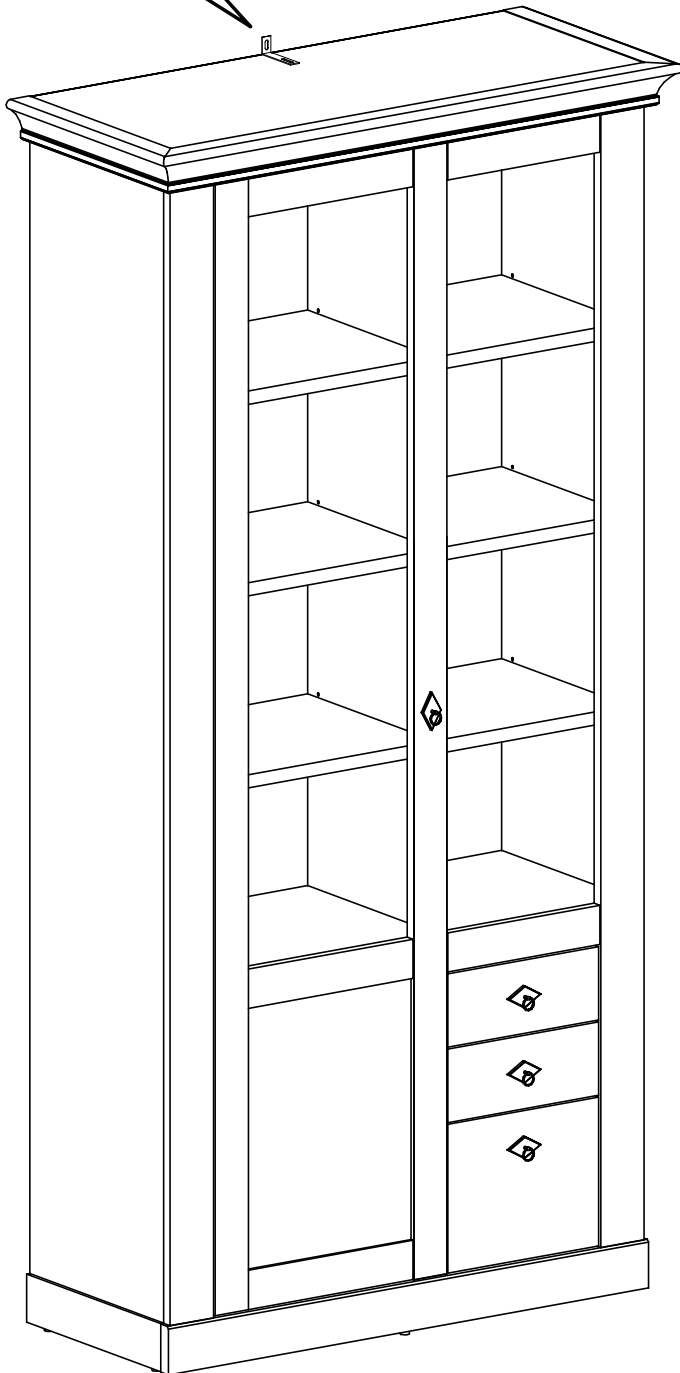
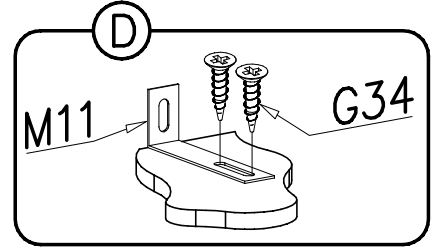
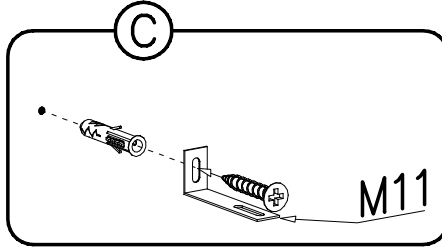
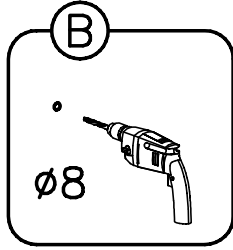
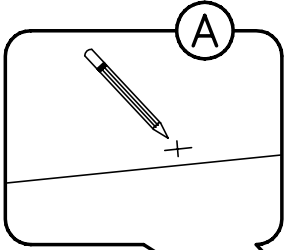
17
ø18 x18



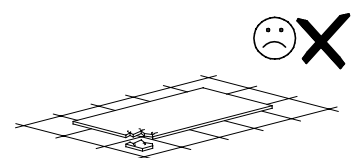
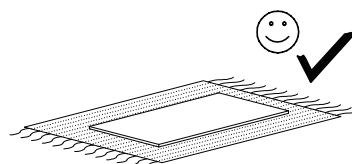
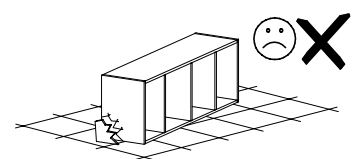
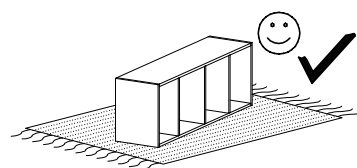
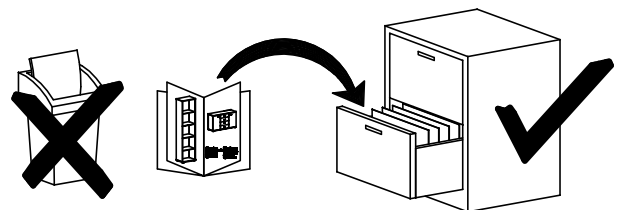
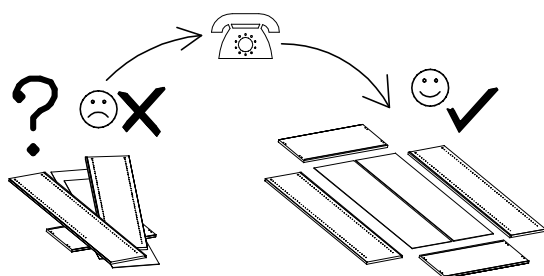
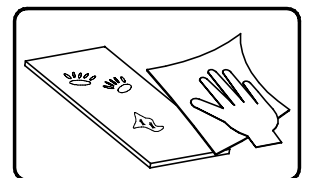
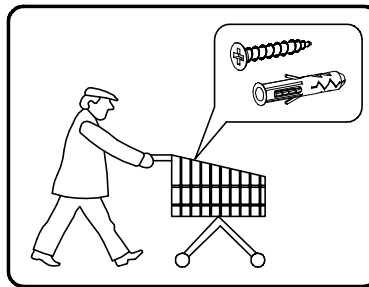
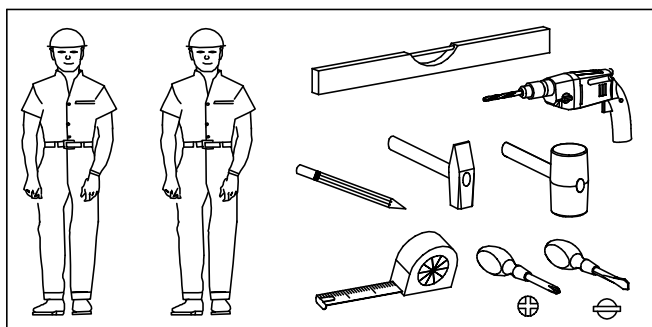
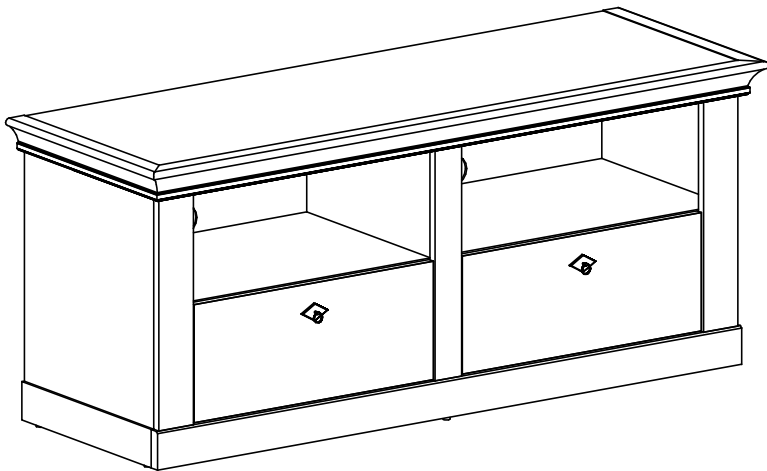
M11 x1

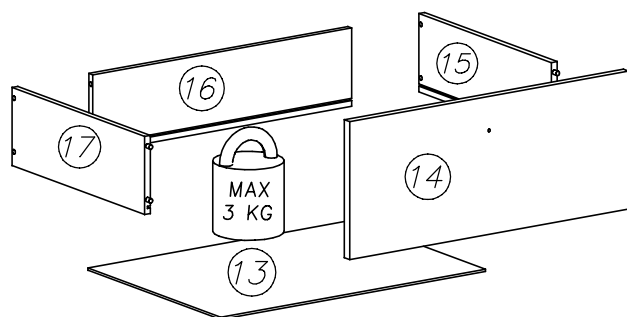
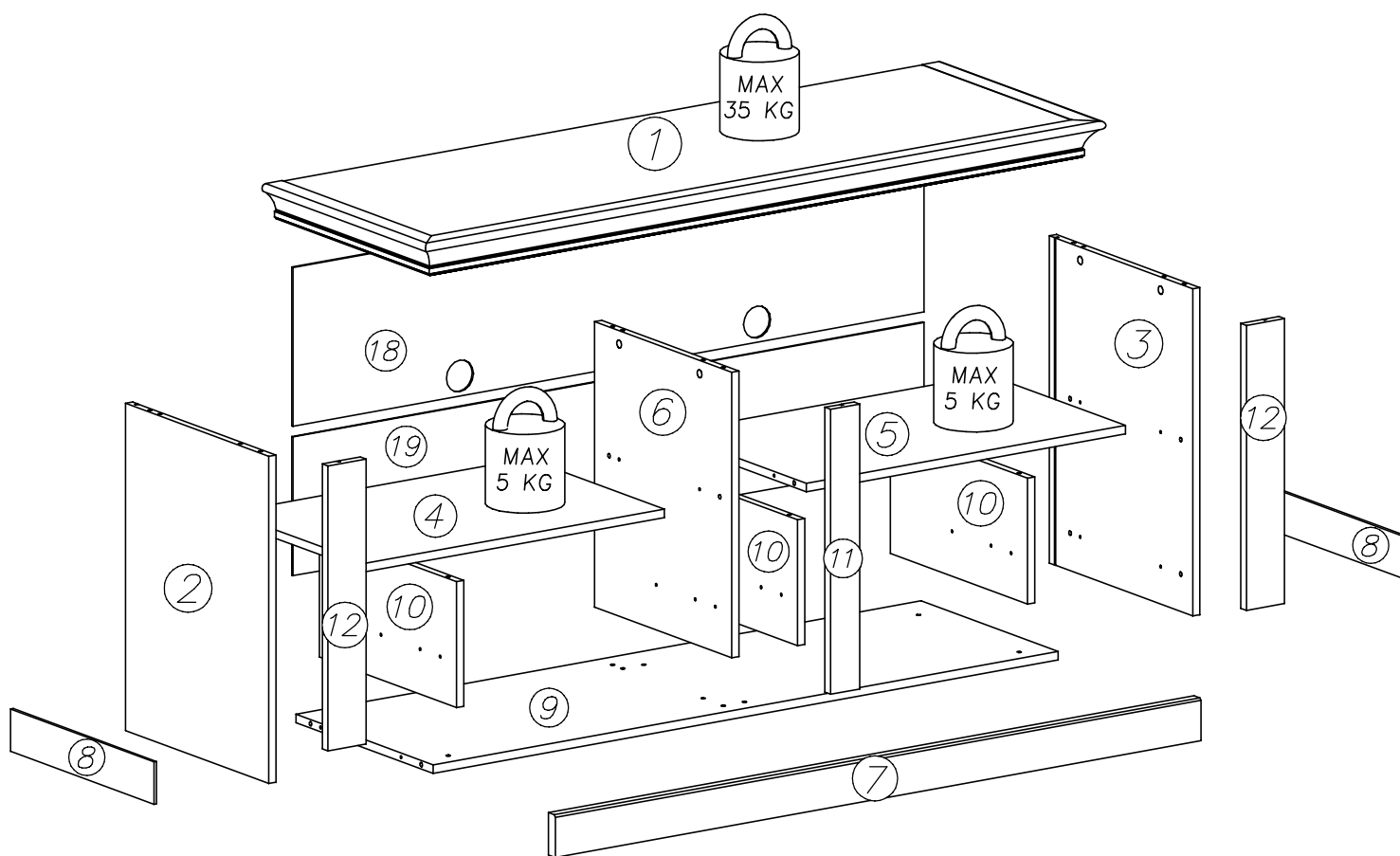


G34 3,5x16 x2

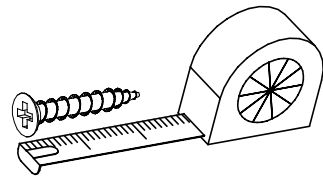
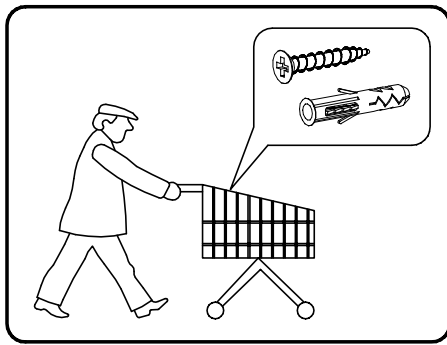


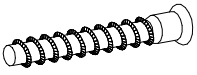


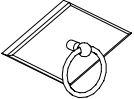

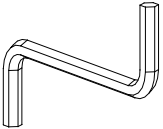

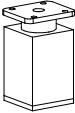
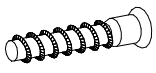
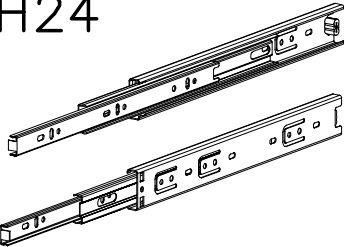
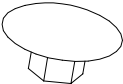
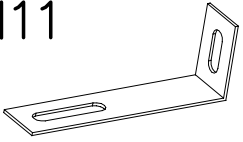
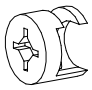
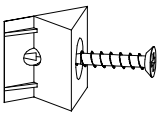
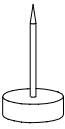
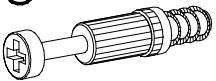


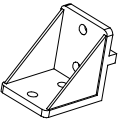
- ⓓ **Montageanleitung**
- ⓃⓁ **Handleiding voor de montage**
- ⓉⓇ **Montaj talimatı**
- ⓕ **Notice de montage**
- ⒸⓏ **Montážní návod**
- ⓗⓤ **Szerelési útmutató**
- ⓖⓔ **Assembly instructions**
- Ⓟ **Instrukcja montażu**
- Ⓡⓤ **Инструкция по монтажу**
- ⓇⓉ **Istruzioni di montaggio**
- ⓈⓀ **Návod na montáž**
- Ⓡⓞ **Instrucțiuni de montaj**
- ⓔⓈ **Instrucciones de montaje**
- ⓉⓇ **Montaj Talimatı**

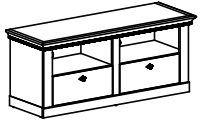




nr	L[mm]	B[mm]	T[mm]	Menge	Colli
1	1514	519	70	1	2/2
2	618	456	16	1	2/2
3	618	456	16	1	2/2
4	664	436	16	1	2/2
5	711	436	16	1	2/2
6	539	436	16	1	2/2
7	1438	80	22	1	1/2
8	456	80	6	2	1/2
9	1391	436	16	1	1/2
10	238	436	16	3	2/2
11	538	65	18	1	2/2
12	538	85	18	2	1/2
13	557	401	3	1	2/2
14	589	247	16	2	1/2
15	400	140	12	2	1/2
16	547	140	12	2	1/2
17	400	140	12	2	1/2
18	1403	299	3	1	1/2
19	1403	262	3	1	1/2

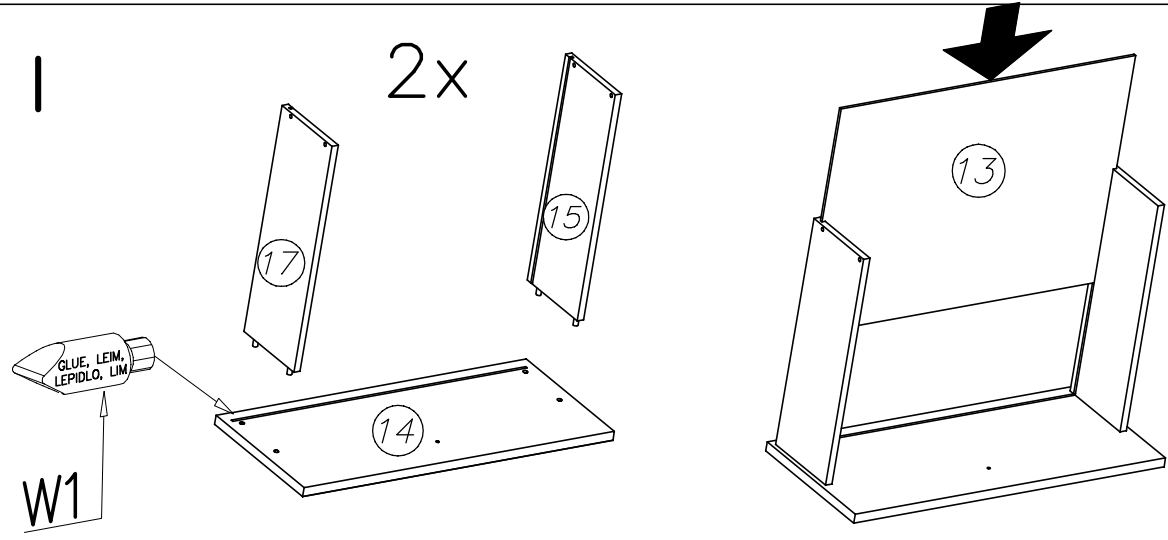


A1  $\varnothing 7 \times 50$ x8	W1  GLUE, LEIM, LEPIDLO, LIM x2	N15  $M4 \times 25$ x2	E93  x2
S2  x13	W2  x1	G20  5×13 x20	P27  x1
A6  $\varnothing 7 \times 40$ x8	H24  $H35 - 400 \text{mm}$ x2	I7  $\varnothing 18$ x18	M11  x1
K1  $\varnothing 15 \times 12$ x18	I1  x8	P4  x5	
K15  x18	B1  $\varnothing 8 \times 35$ x26	G34  $3,5 \times 16$ x80	F12  x11



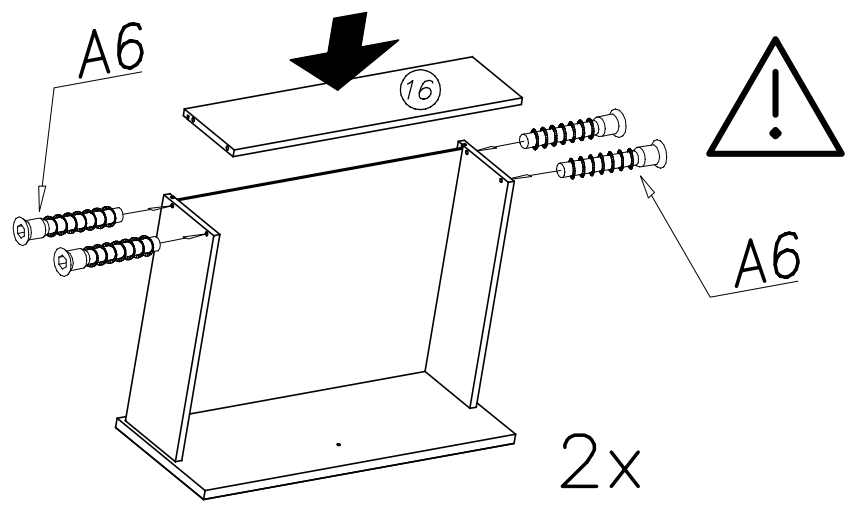
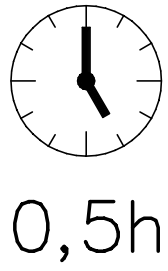
I

2x



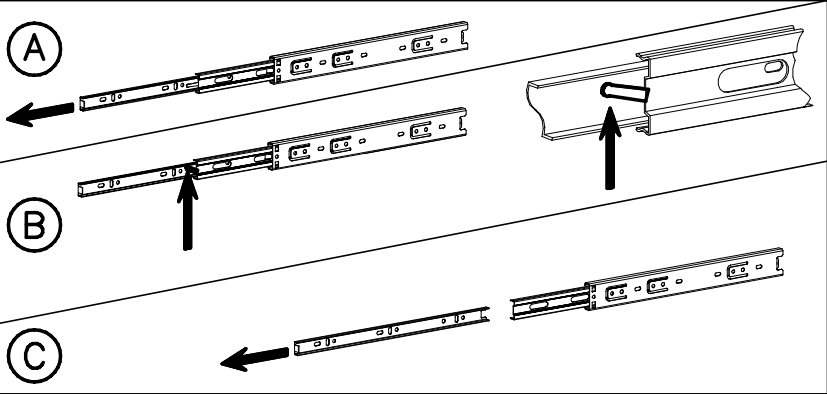
- W1 GLUE, LEIM, LEPIDLO, LIM x1
- W2 x1
- A6 $\phi 7 \times 40$ x4

W1



2x

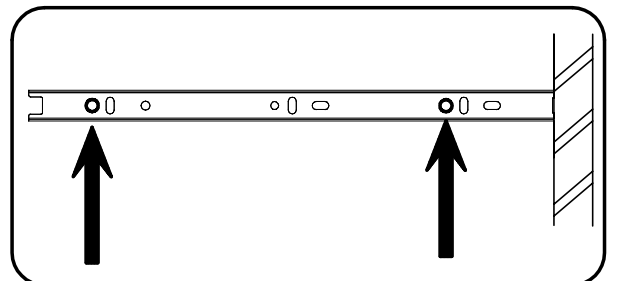
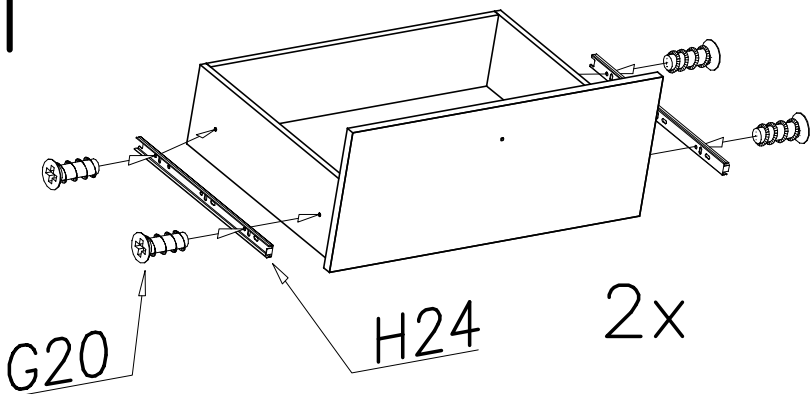
2x

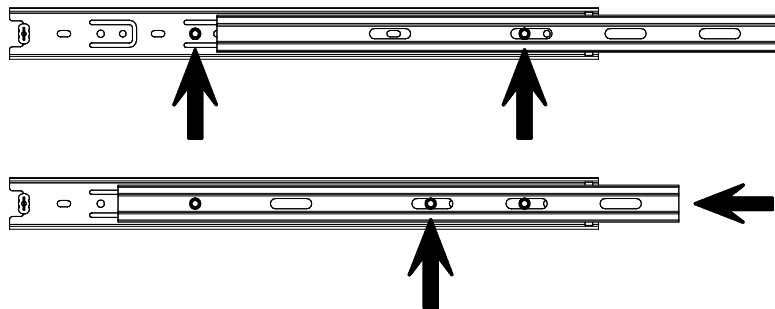
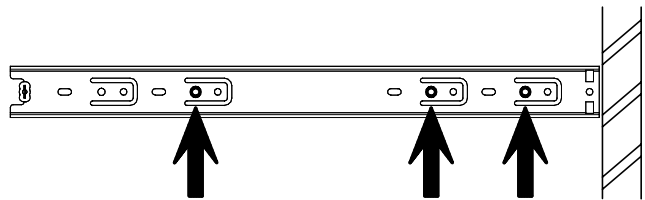


- G20 5x13 x8

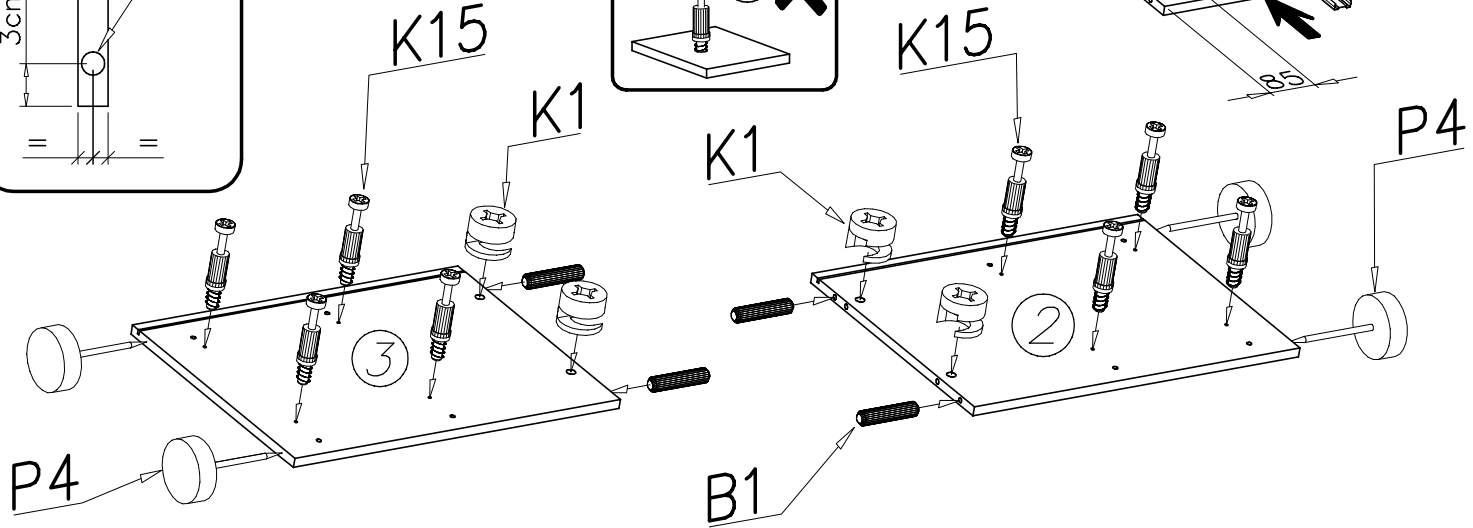
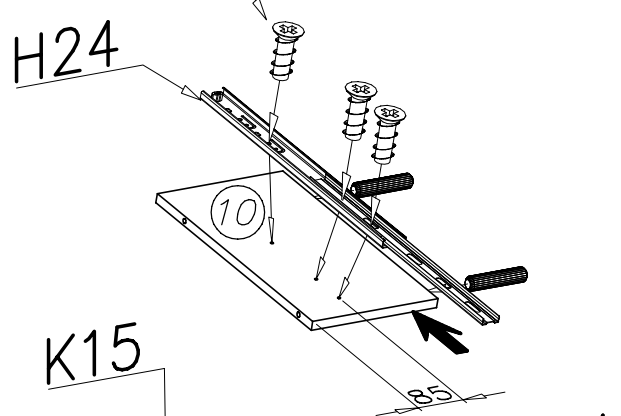
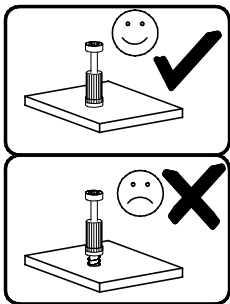
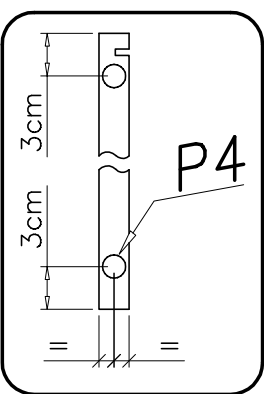
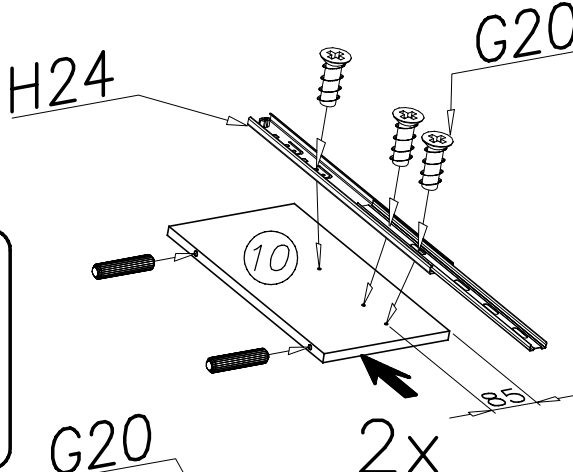
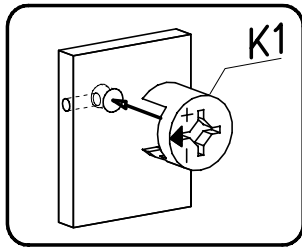
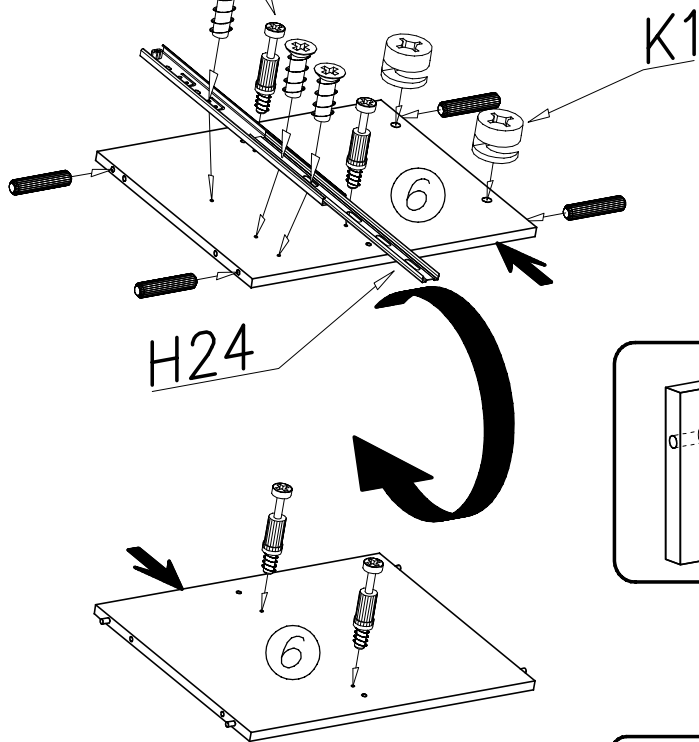
- H24 H35-400mm x2

II



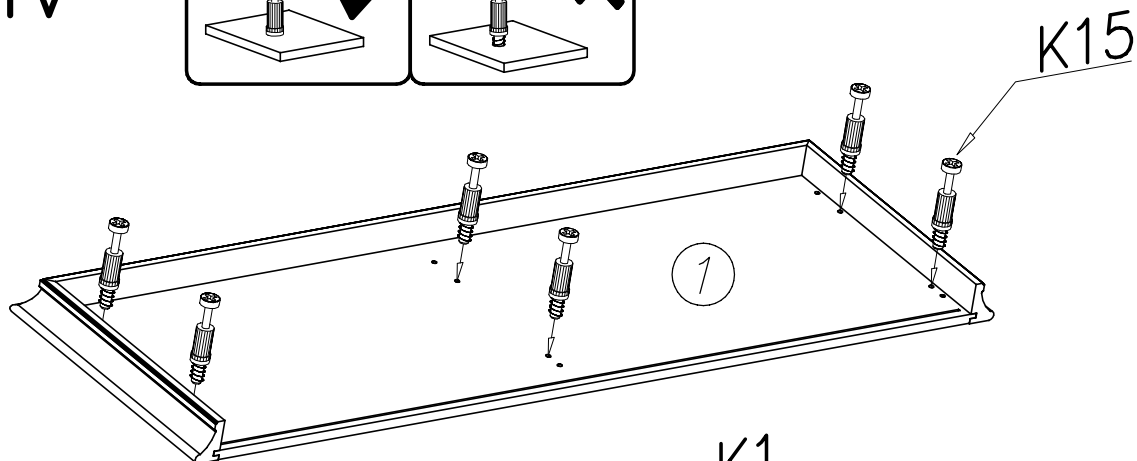
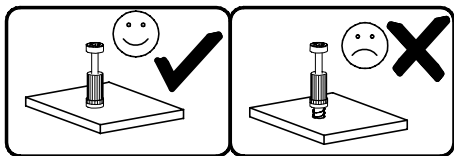


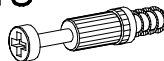


III G20	K15	K15	G20	B1	H24
		x12	5x13	x12	x14
				ø15x12	x6
					H35-400mm
					x2

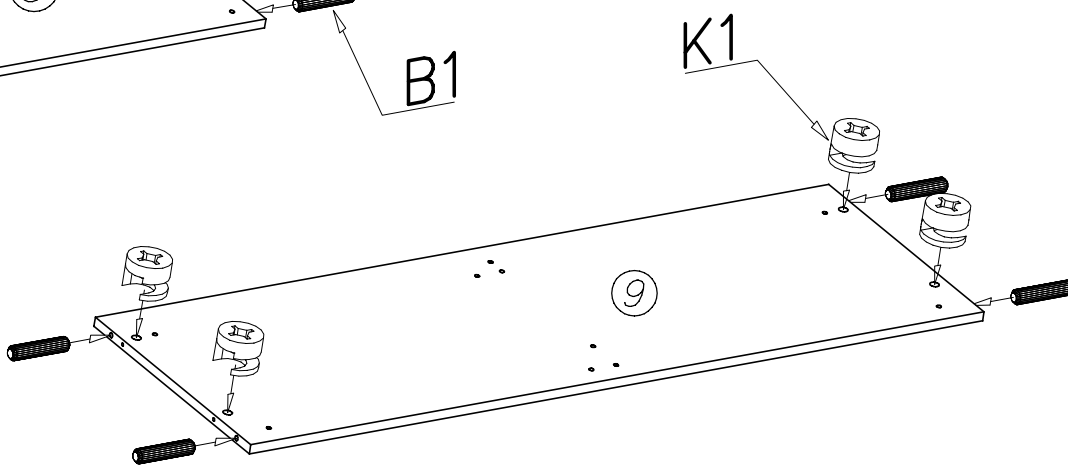
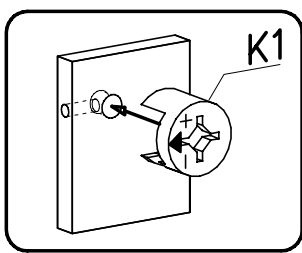
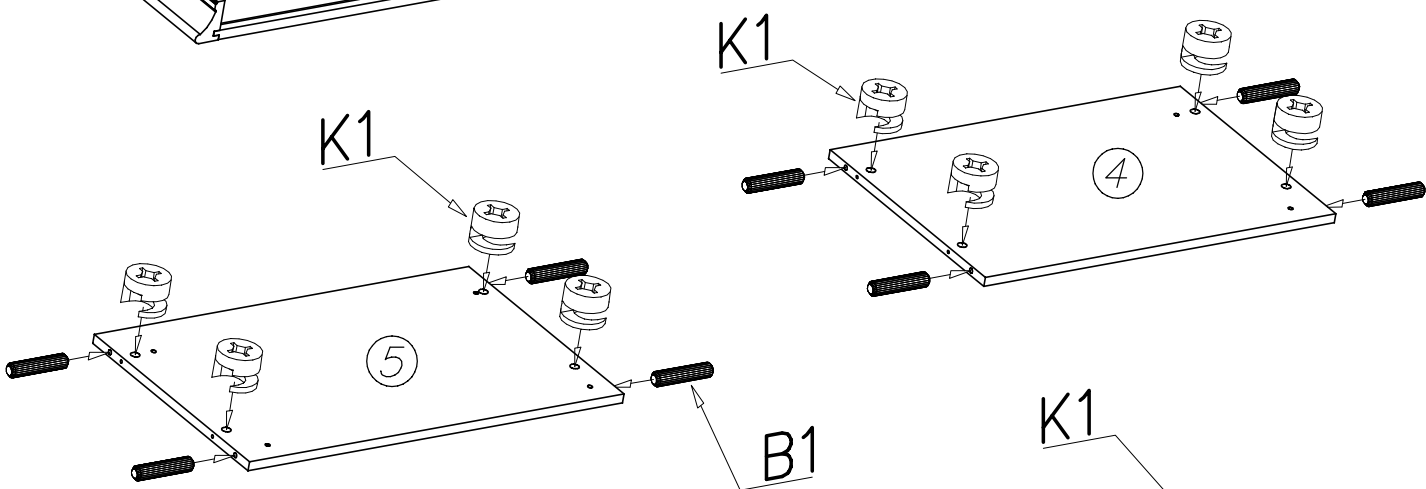






IV

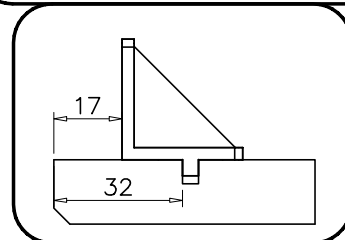
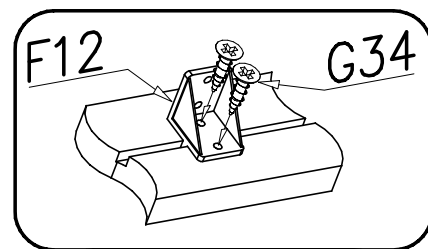
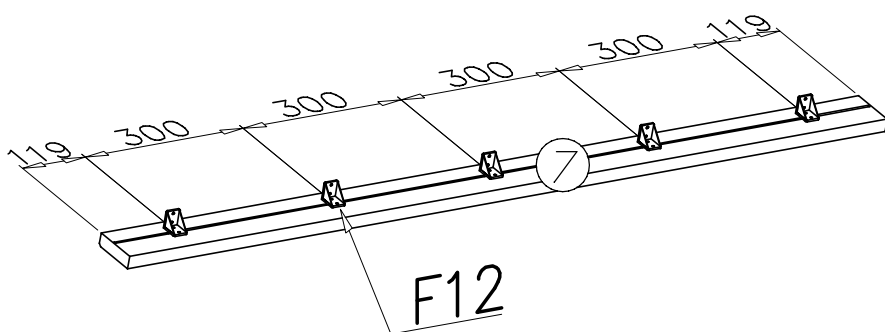


- K15  x12
- B1  x14
ø8x35
- K1  x6
ø15x12



V

- F12  x5
- G34  x10
3,5x16





VI

F12



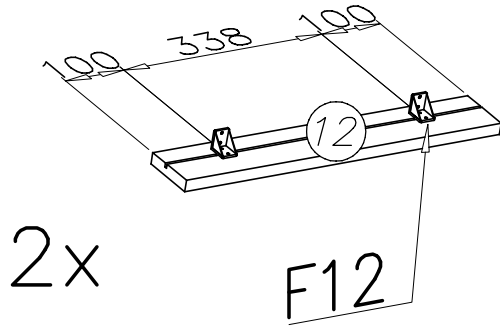
x6

G34



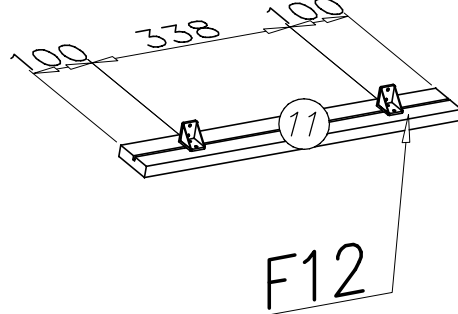
3,5x16

x12

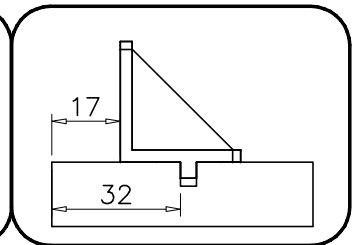
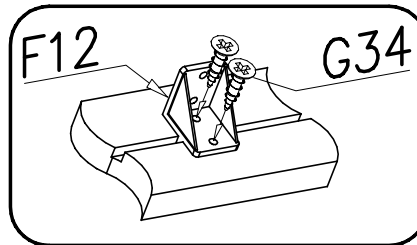


2x

F12



F12



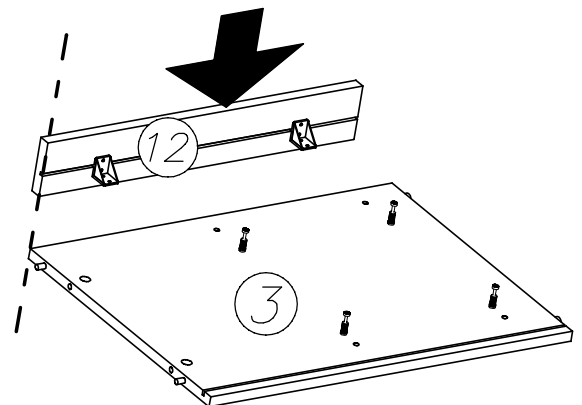
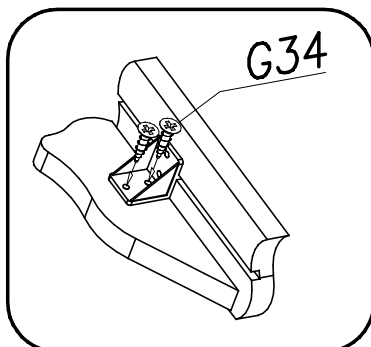
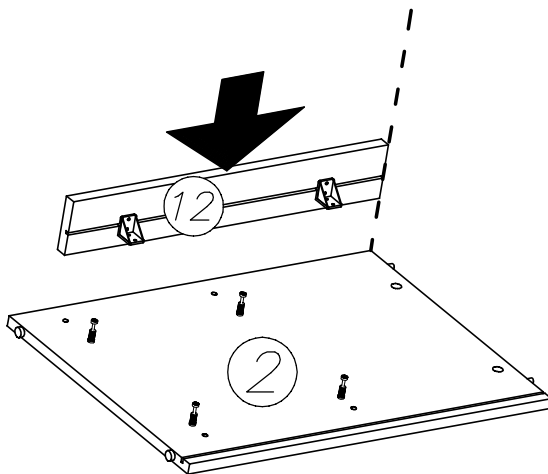
VII

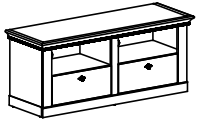
G34



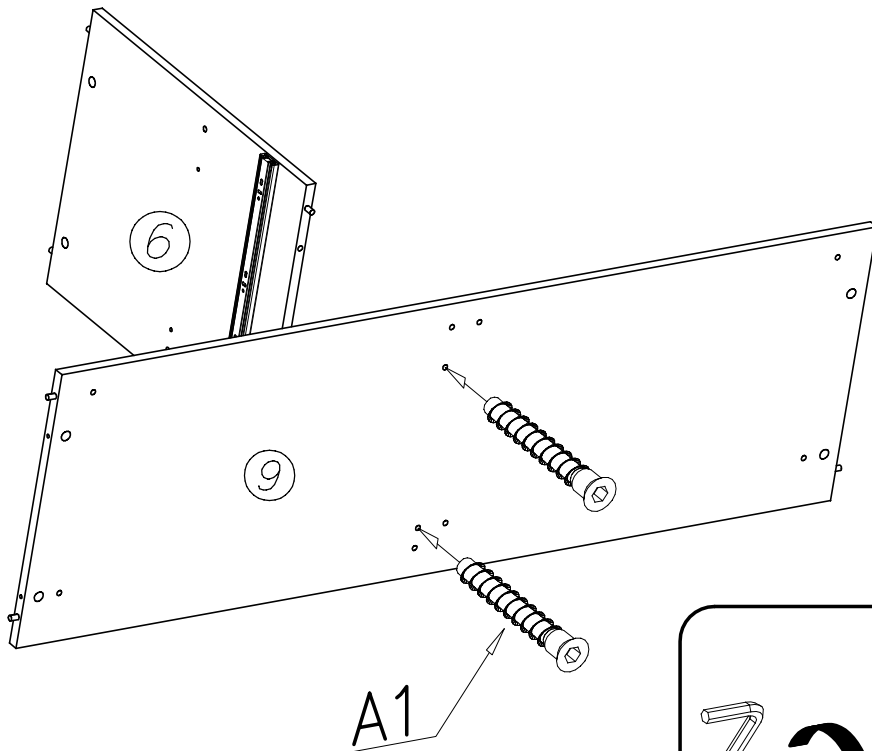
3,5x16

x8





VIII



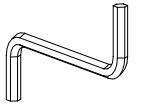
A1



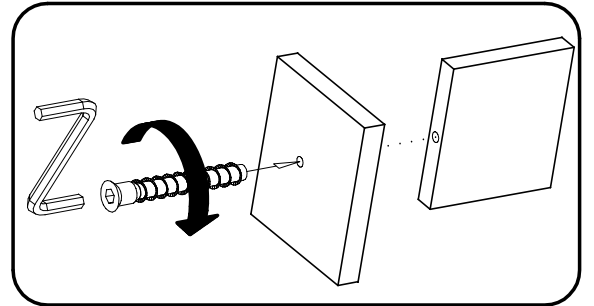
Ø7x50

x2

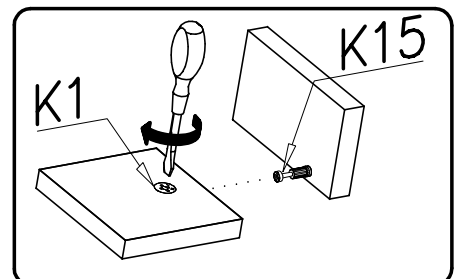
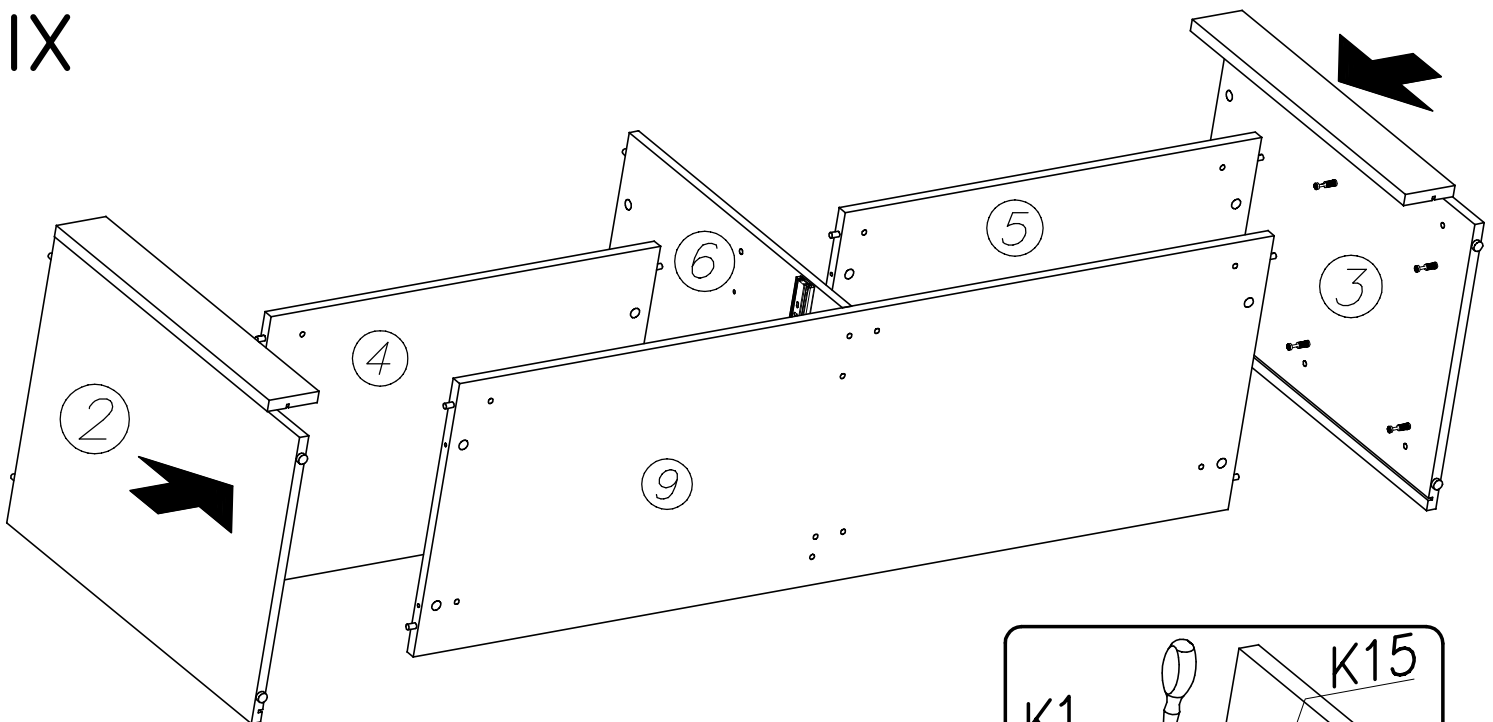
W2



x1

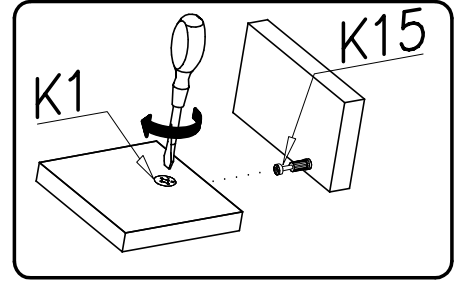
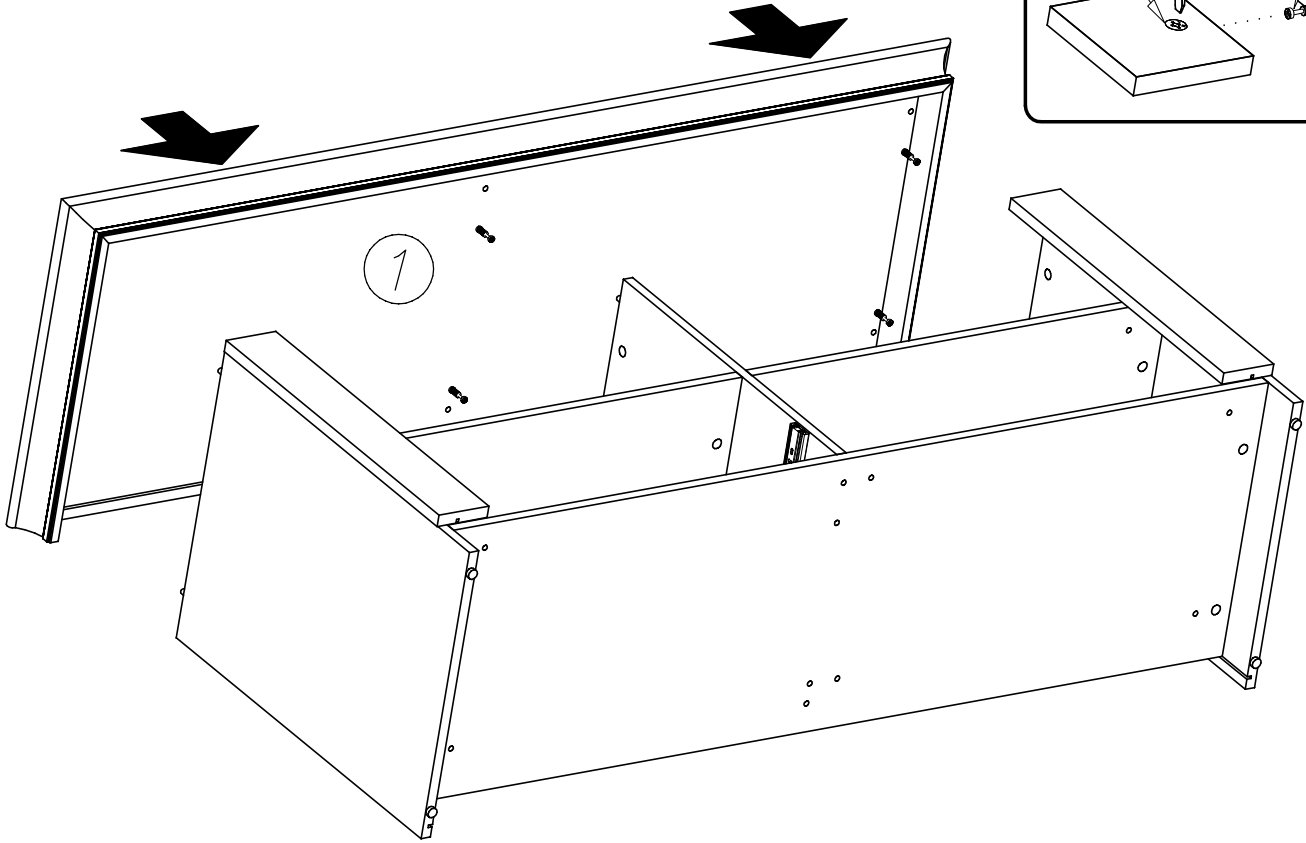


IX

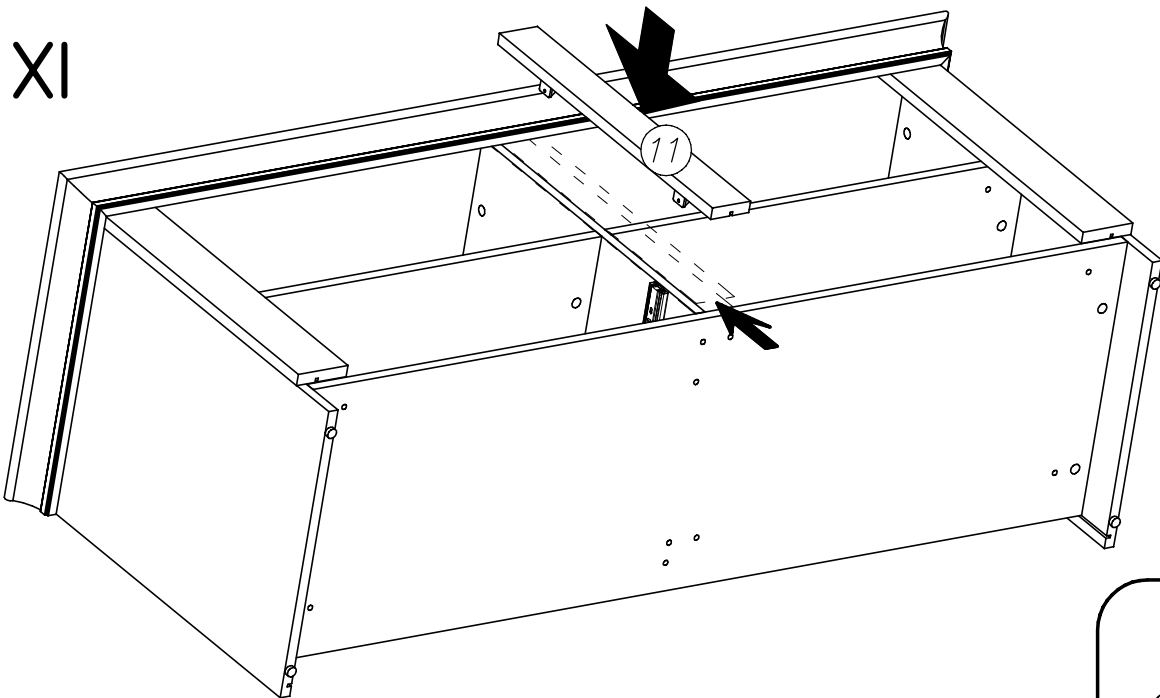


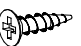


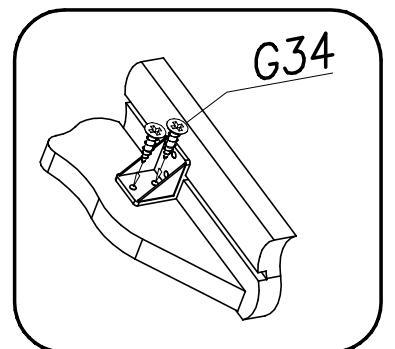
X

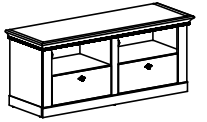


XI

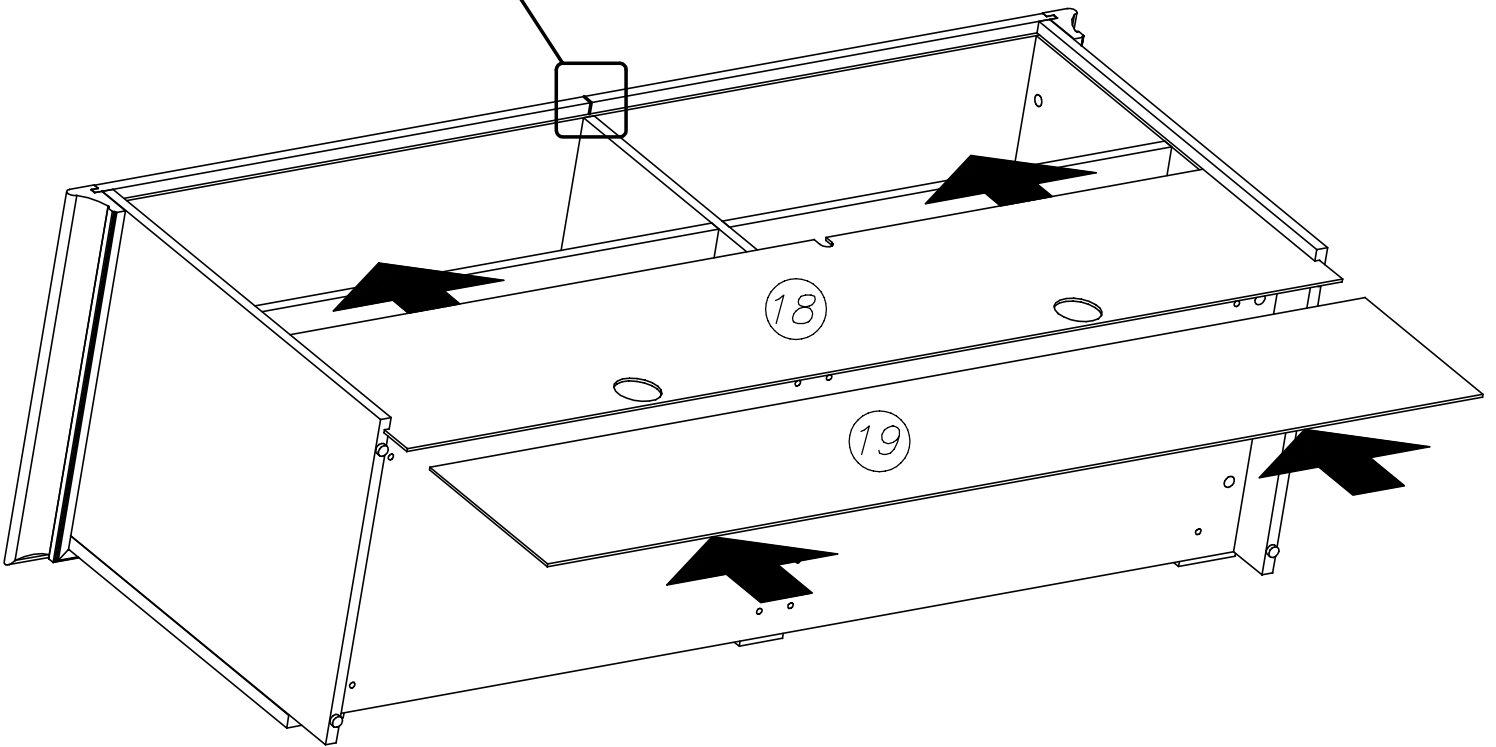
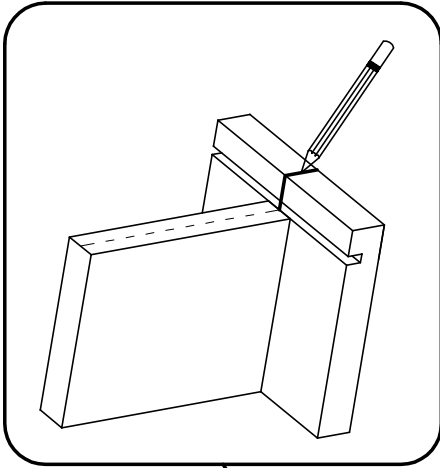


G34  3,5x16 x4





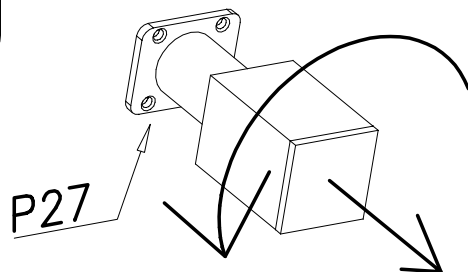
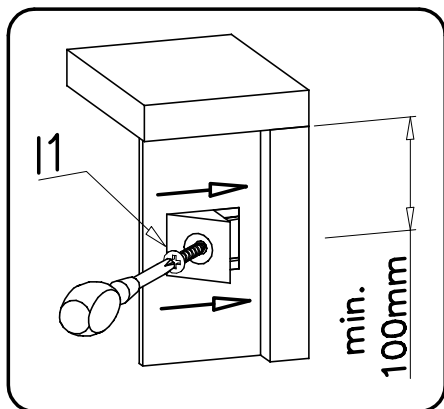
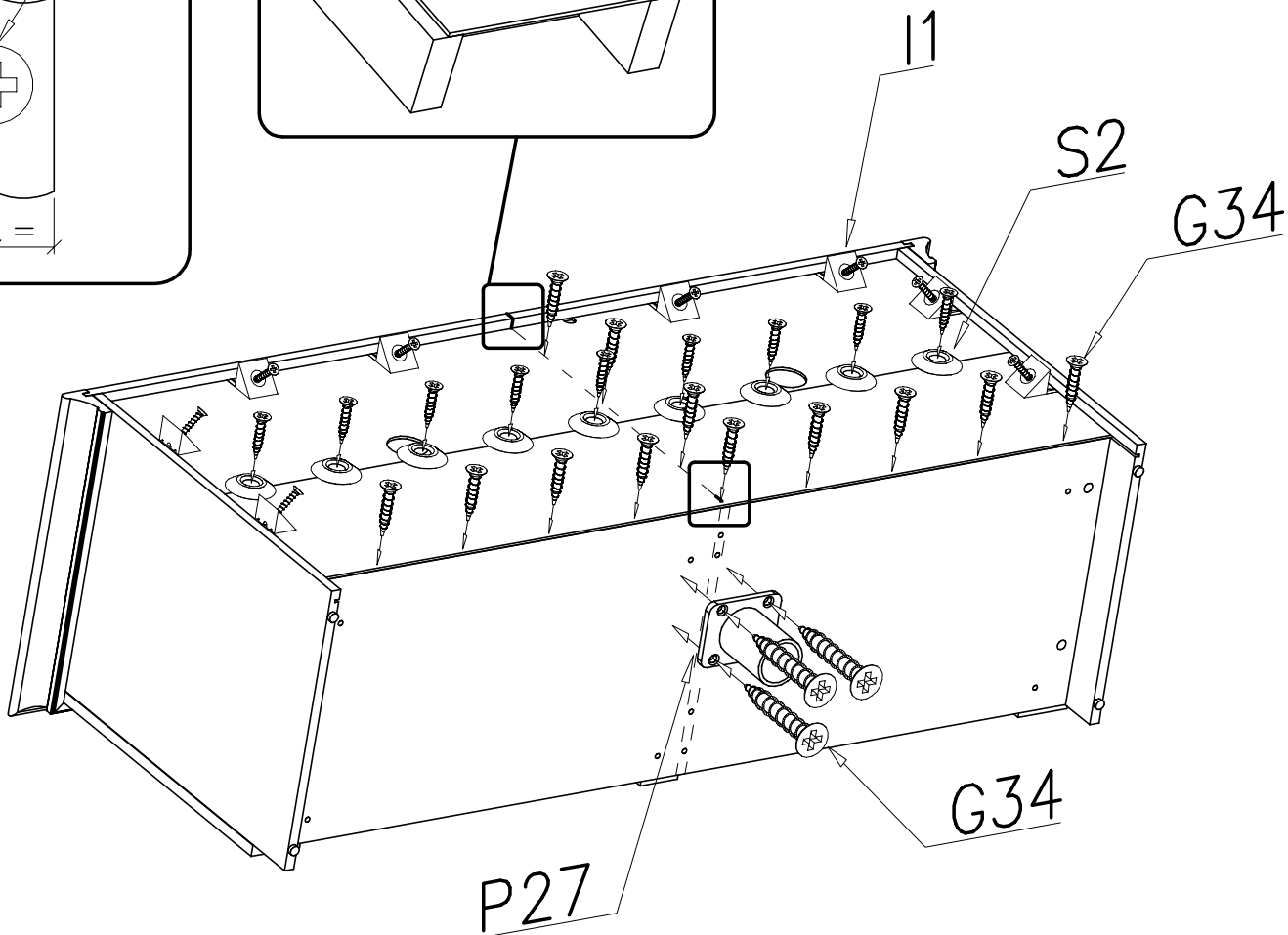
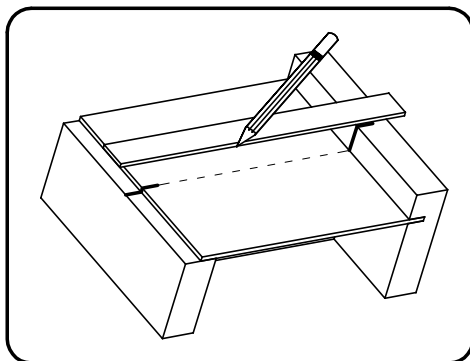
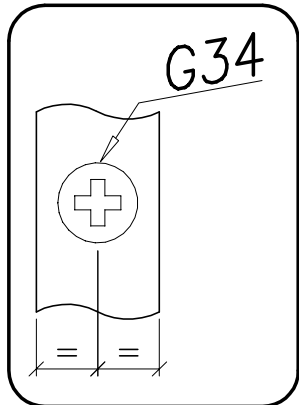
XII



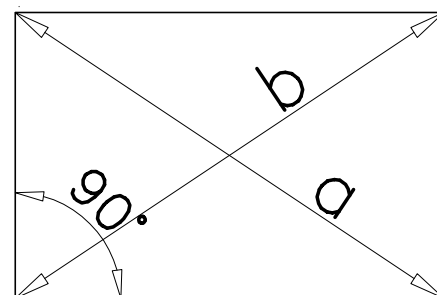


XIII

G34 3,5x16 x30	P27 x1
I1 x8	S2 x13

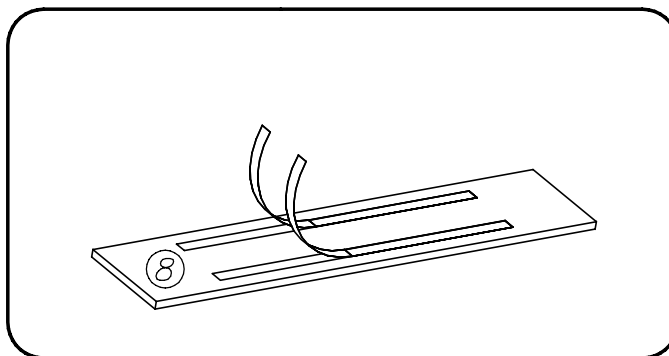
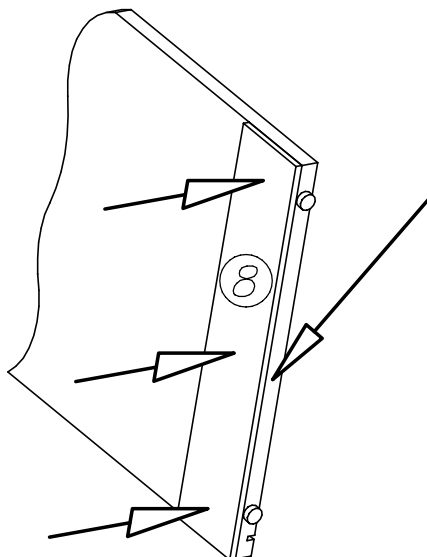
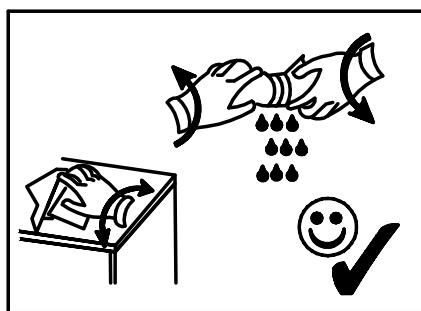
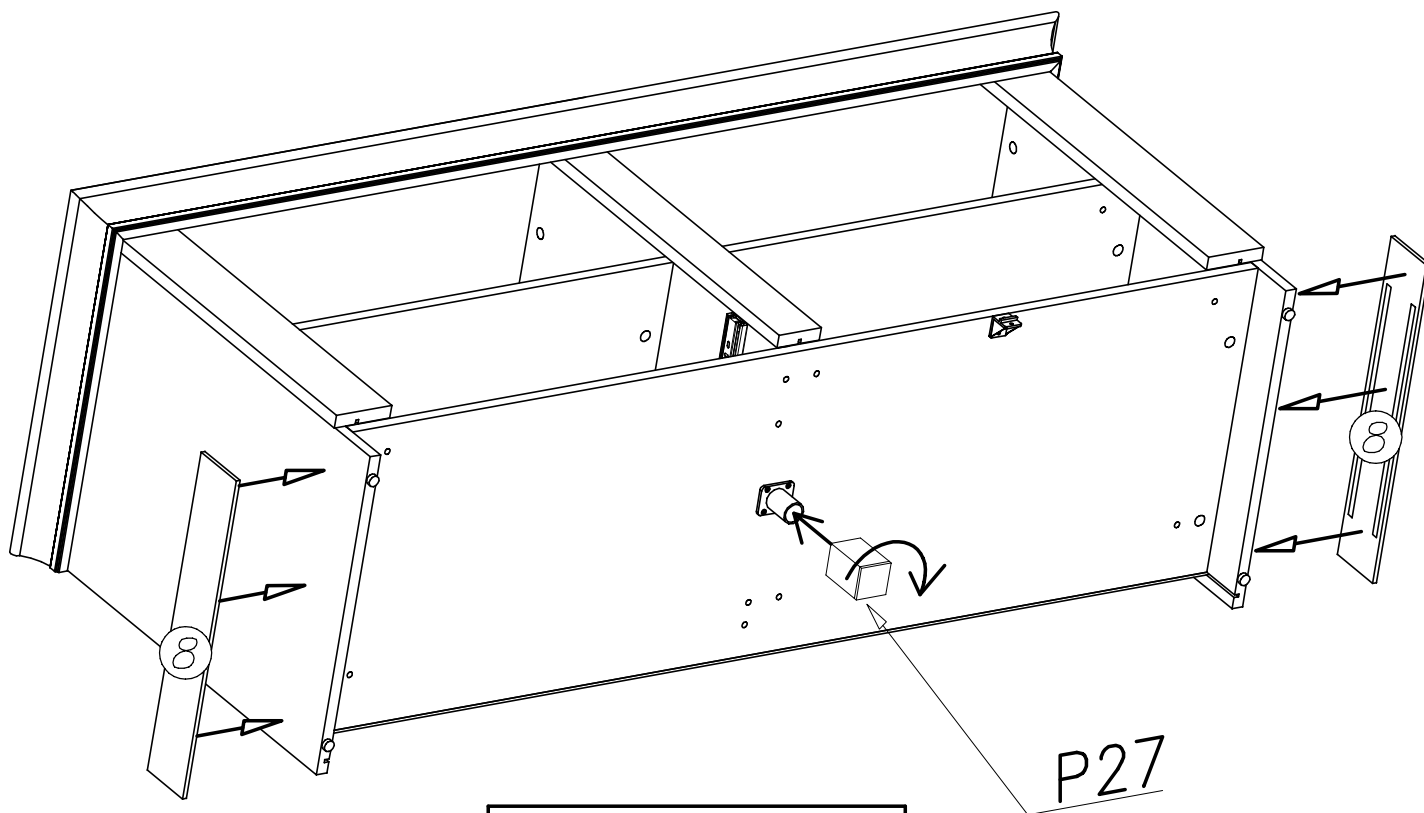
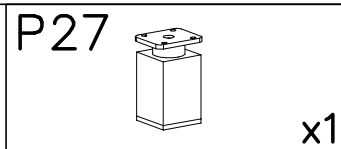
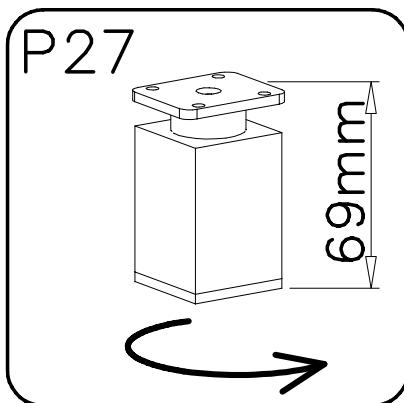


$$a = b$$





XIV



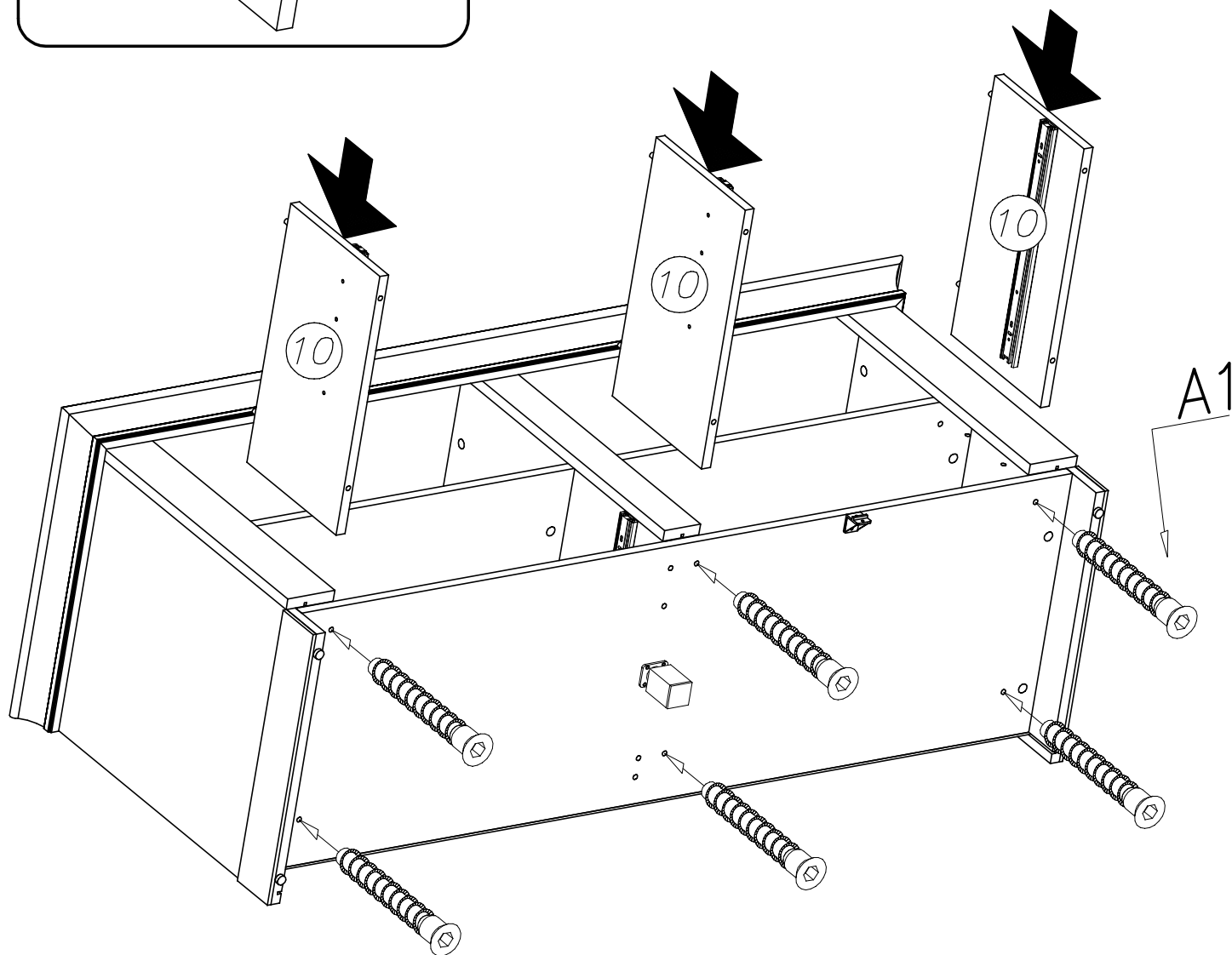
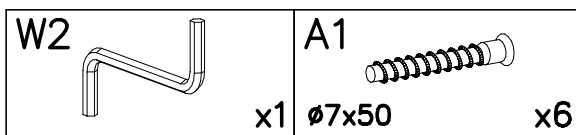
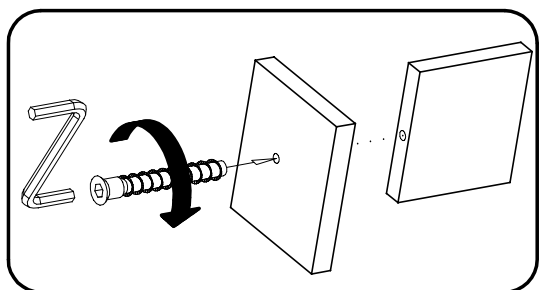
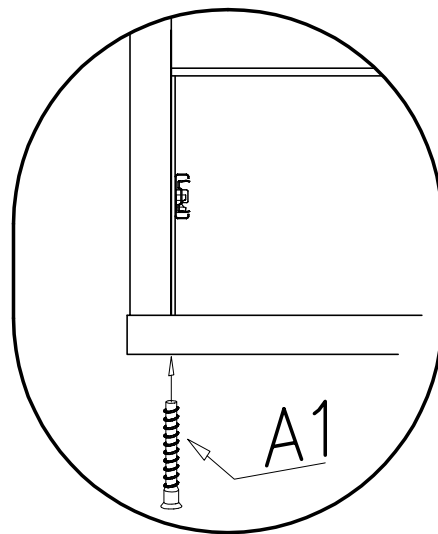
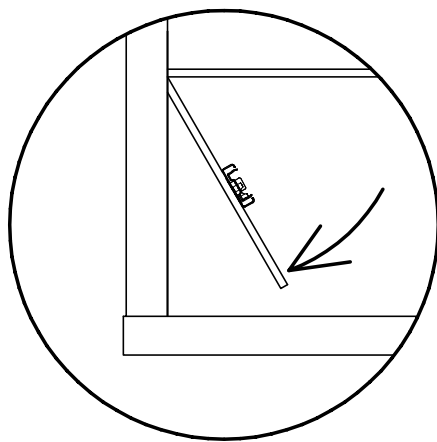
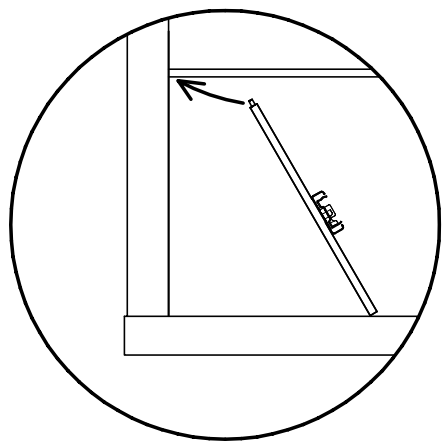


XV

1

2

3





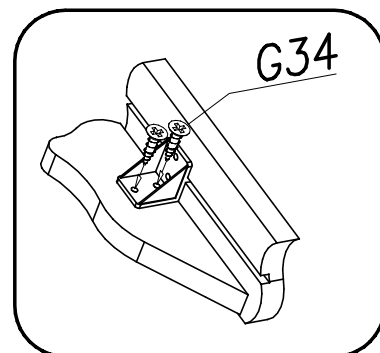
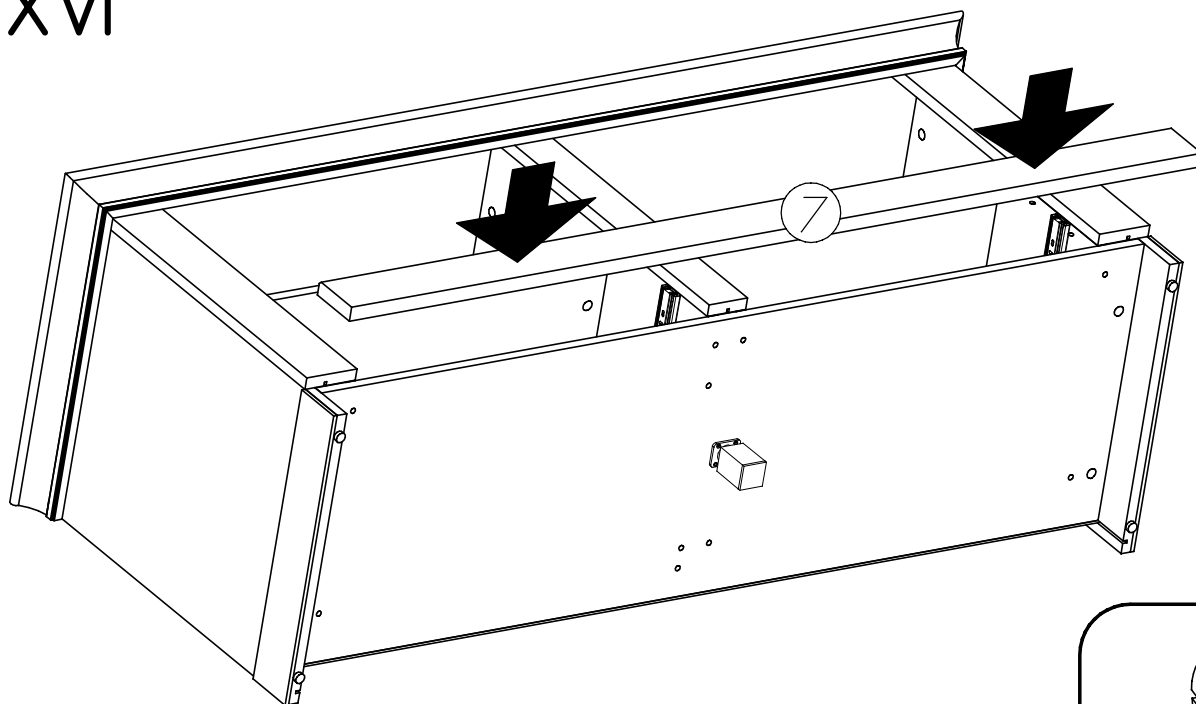
XVI

G34



3,5x16

x10

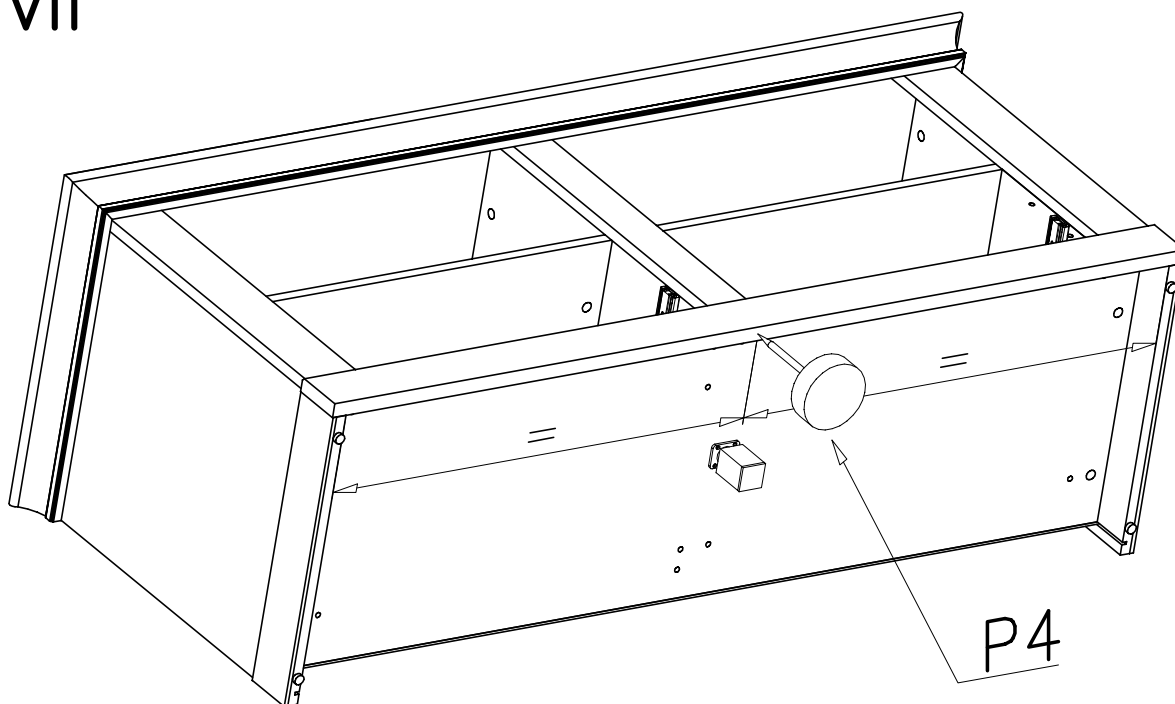


XVII

P4



x1





N15
M4x25 x2

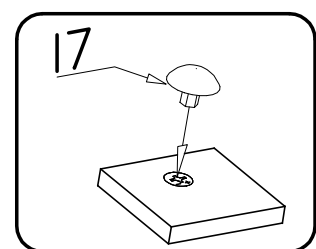
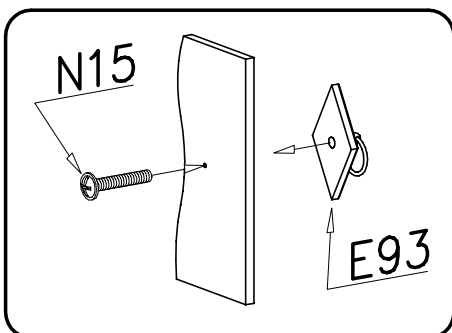
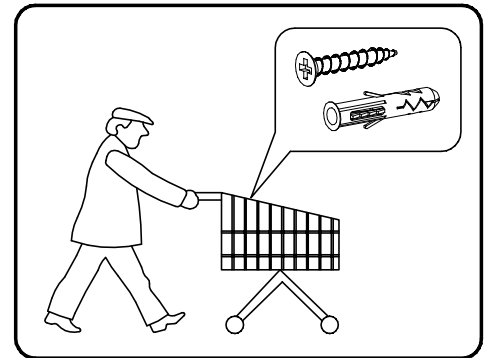
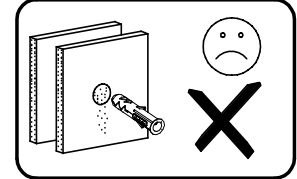
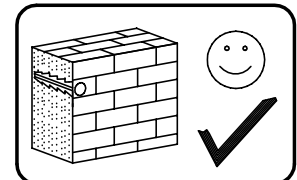
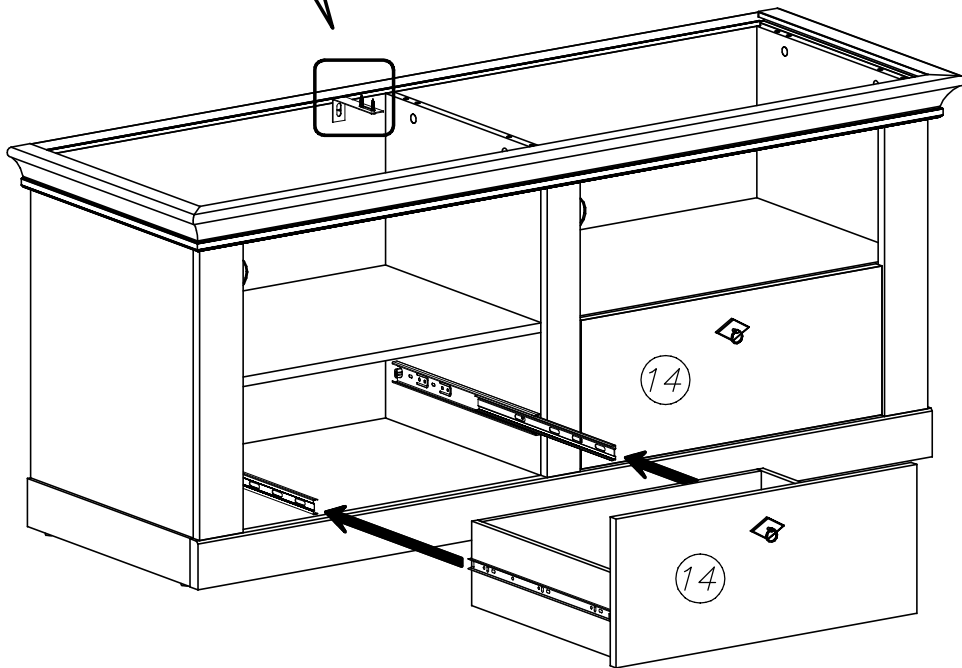
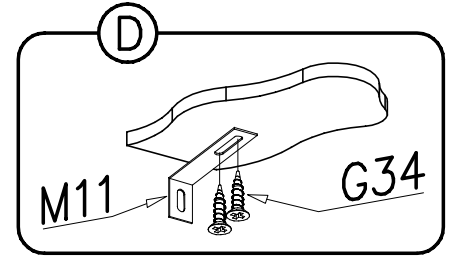
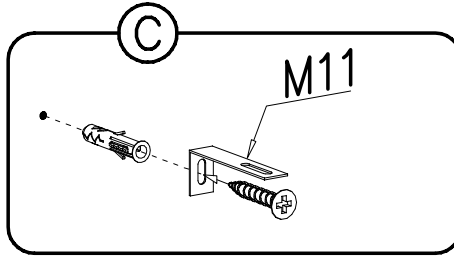
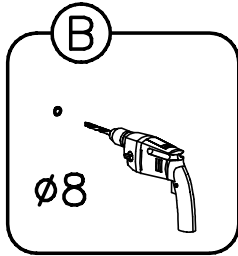
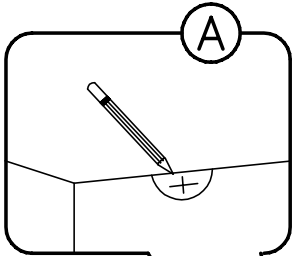
E93
x2

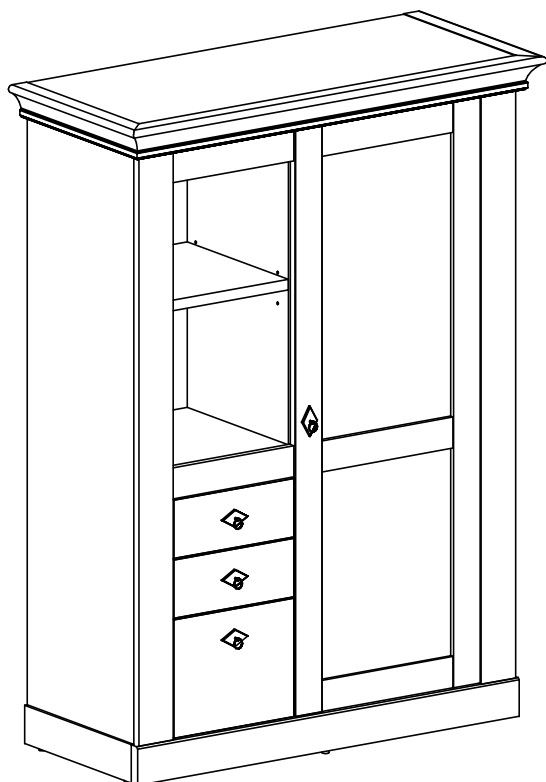
I7
ø18 x18

M11
x1

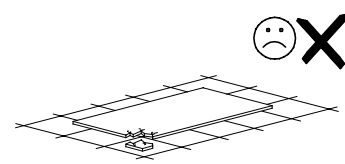
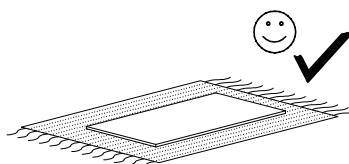
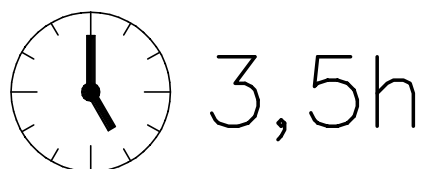
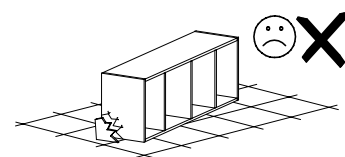
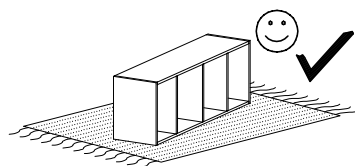
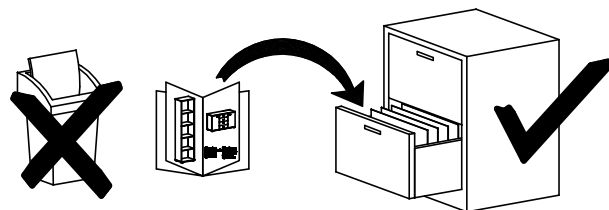
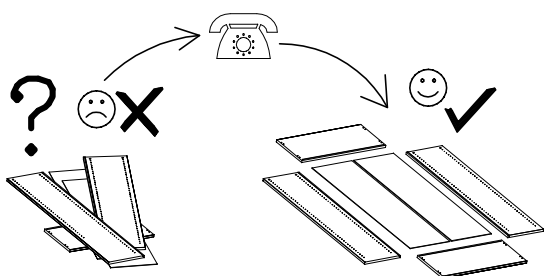
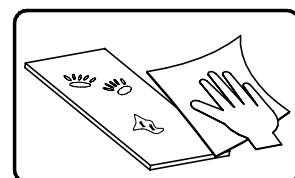
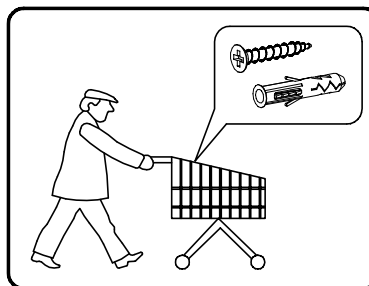
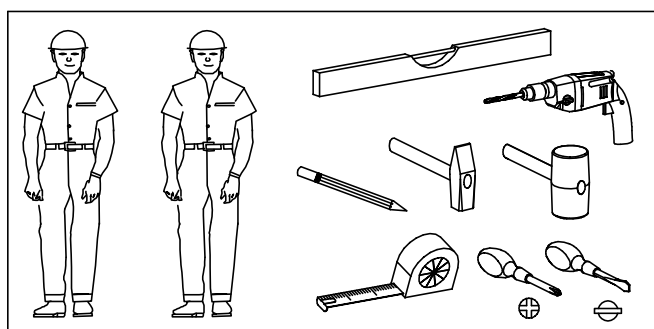
G34
3,5x16 x2

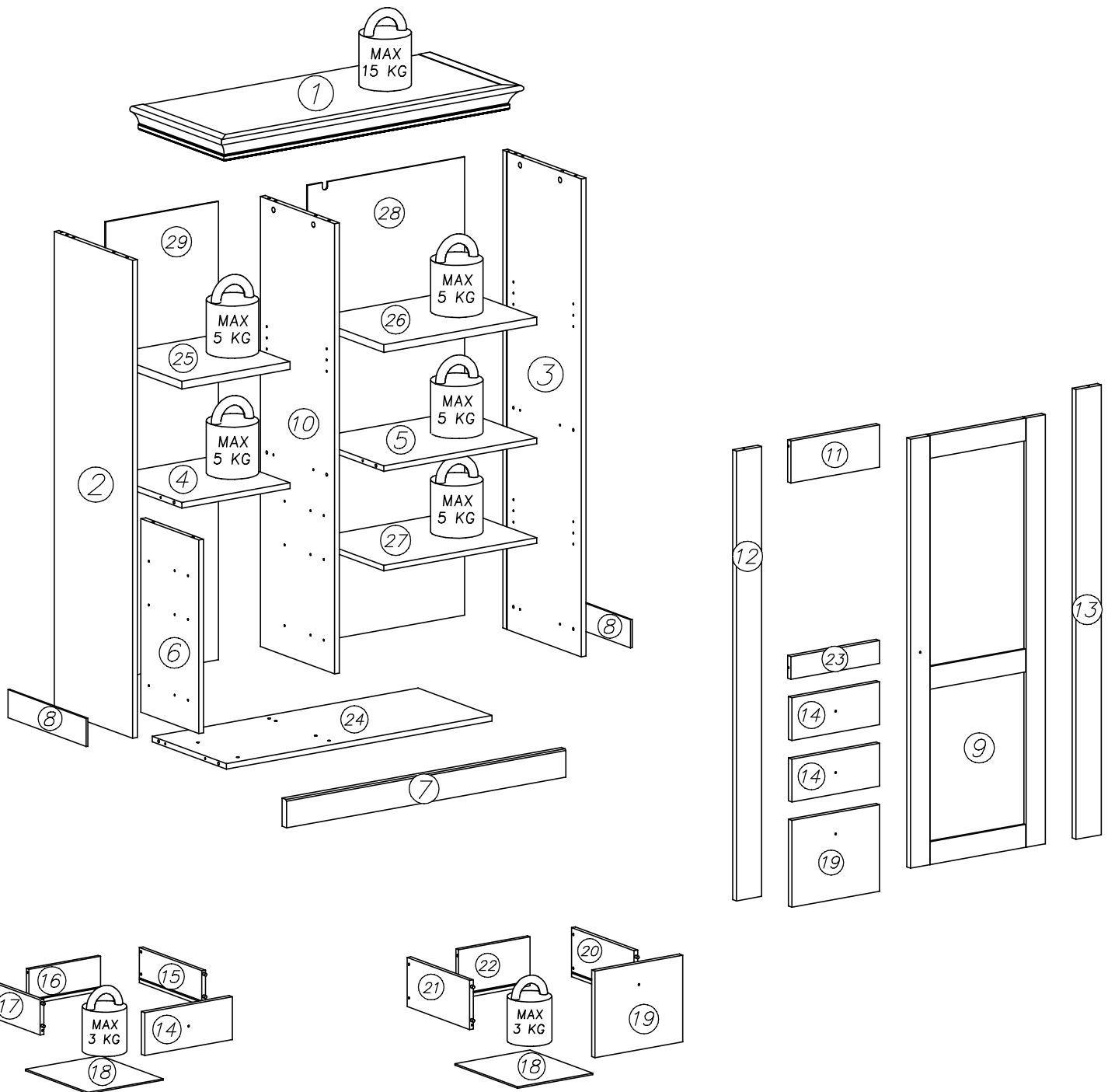
XVIII





- Ⓛ Montageanleitung
- Ⓝ Handleiding voor de montage
- Ⓜ Montaj talimatı
- ⓕ Notice de montage
- Ⓒ Montážní návod
- ⓗ Szerelési útmutató
- ⓖ Assembly instructions
- Ⓟ Instrukcja montażu
- Ⓡ Инструкция по монтажу
- Ⓡ Istruzioni di montaggio
- Ⓢ Návod na montáž
- Ⓡ Instrucțiuni de montaj
- ⓔ Instrucciones de montaje
- Ⓜ Montaj Talimatı

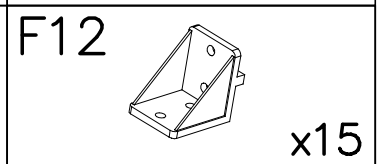
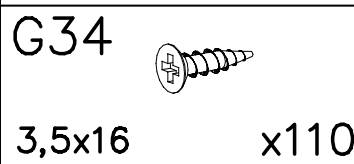
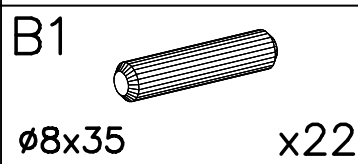
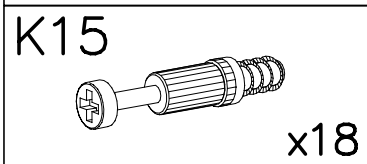
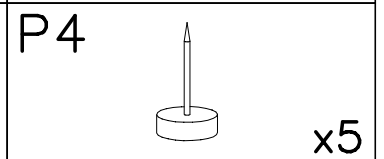
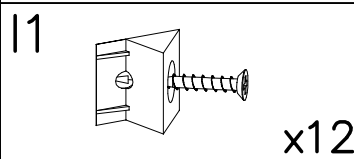
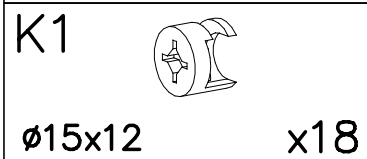
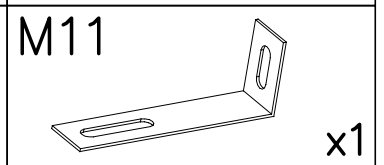
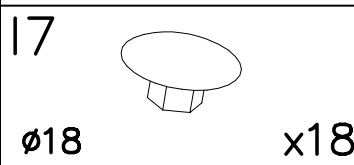
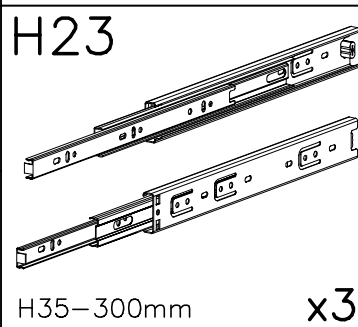
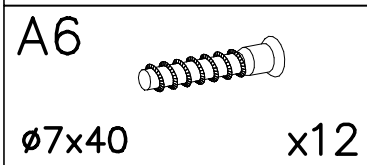
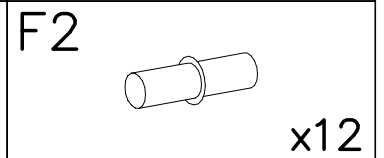
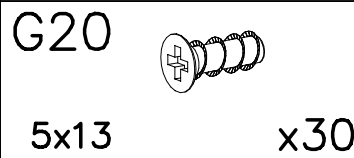
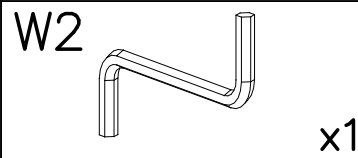
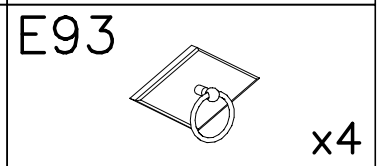
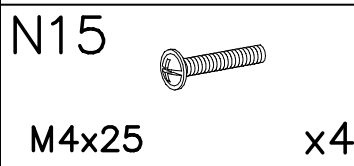
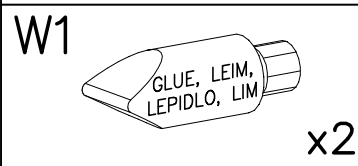
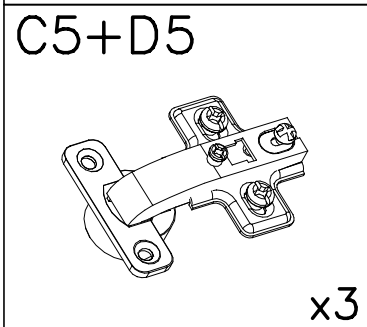
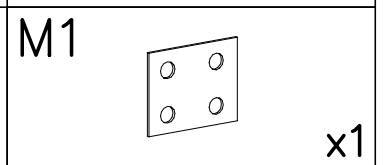
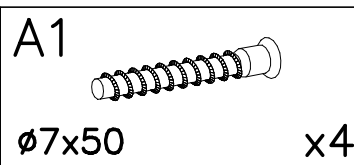
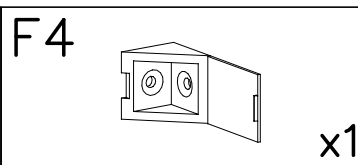
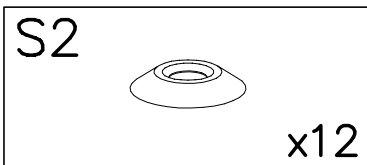
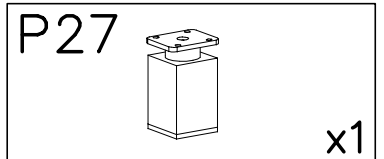
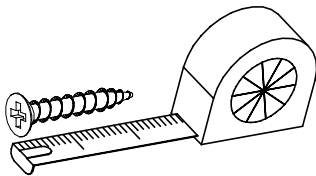
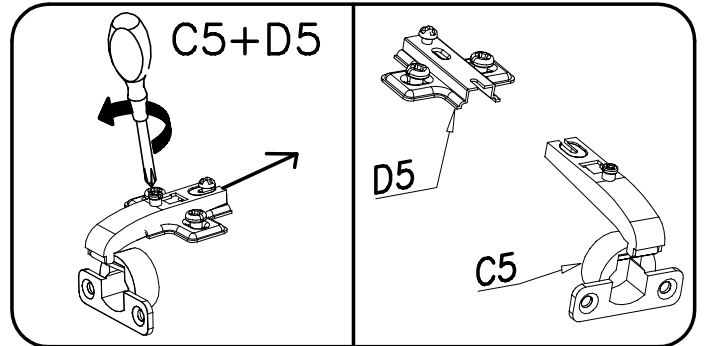
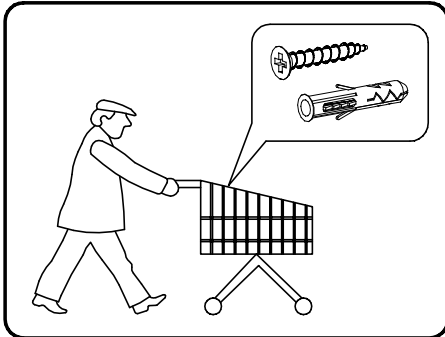
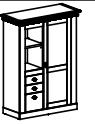




nr	L[mm]	B[mm]	T[mm]	Menge	Colli
1	1017	439	70	1	2/2
2	1363	376	16	1	1/2
3	1363	376	16	1	1/2
4	364	356	16	1	2/2
5	514	356	16	1	2/2
6	553	278	16	1	2/2
7	940	80	22	1	2/2
8	376	80	6	2	1/2
9	1223	454	18	1	1/2

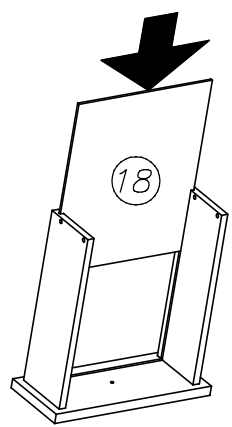
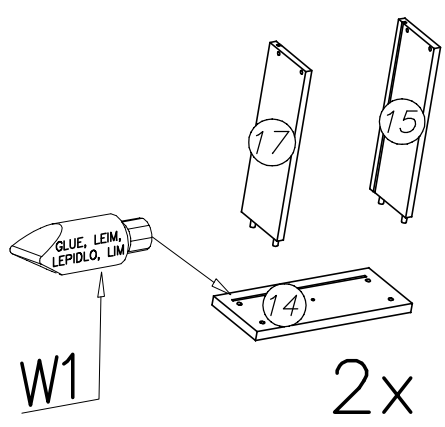
nr	L[mm]	B[mm]	T[mm]	Menge	Colli
10	1284	356	16	1	1/2
11	298	120	16	1	1/2
12	1283	85	18	1	1/2
13	1283	85	18	1	1/2
14	295	122	16	2	2/2
15	300	100	12	2	2/2
16	241	100	12	2	1/2
17	300	100	12	2	2/2
18	251	301	3	3	2/2
19	295	247	16	1	2/2

nr	L[mm]	B[mm]	T[mm]	Menge	Colli
20	300	140	12	1	1/2
21	300	140	12	1	1/2
22	241	140	12	1	1/2
23	298	65	16	1	2/2
24	894	356	16	1	2/2
25	364	351	22	1	2/2
26	514	351	22	1	2/2
27	514	336	16	1	2/2
28	1306	530	3	1	1/2
29	1306	378	3	1	1/2

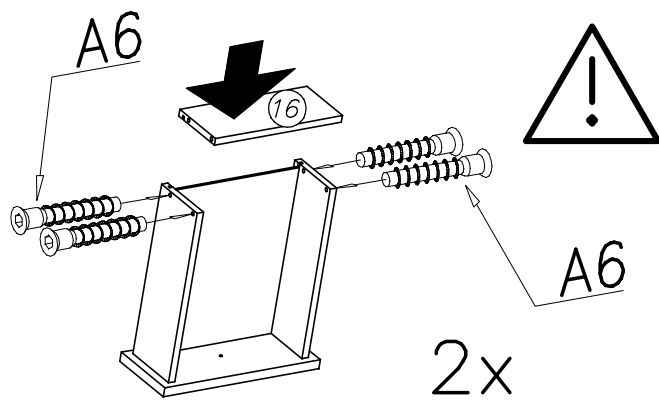
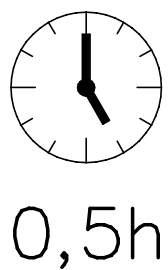




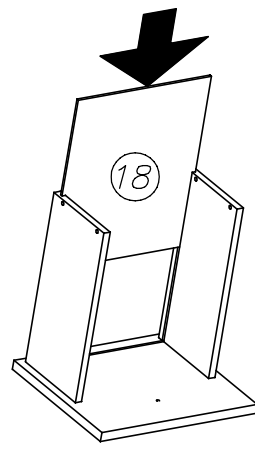
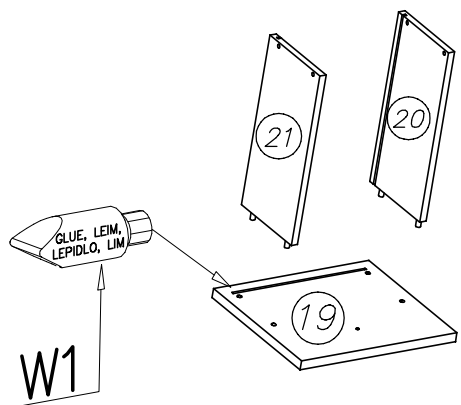
I



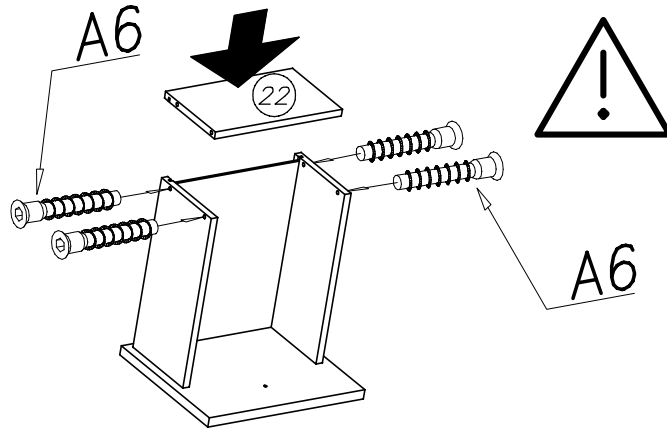
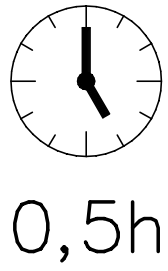
W1		x1
W2		x1
A6		x8
		ø7x40

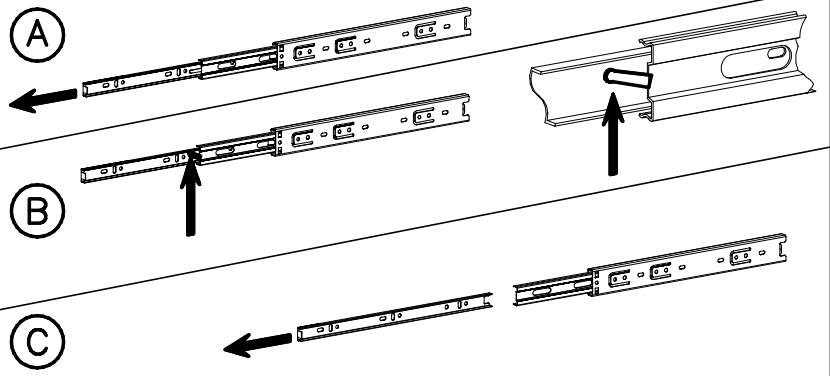


II



W1		x1
W2		x1
A6		x4
		ø7x40

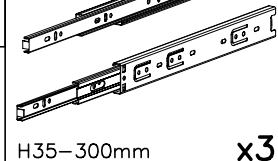




5x13

x12

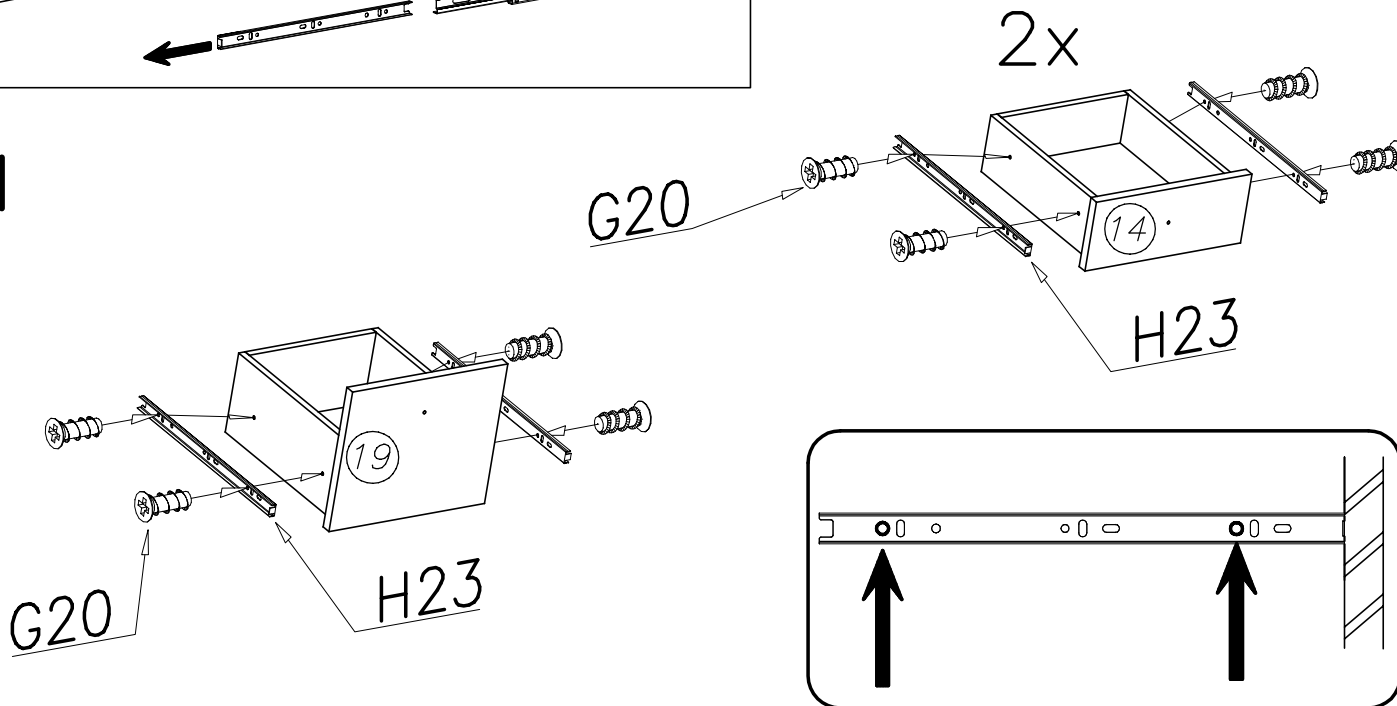
H23



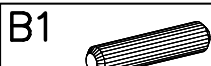
H35-300mm

x3

III



IV



ø8x35

x8

K1



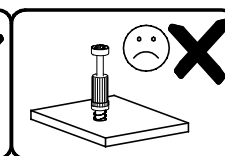
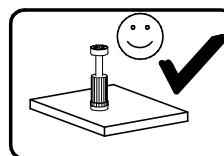
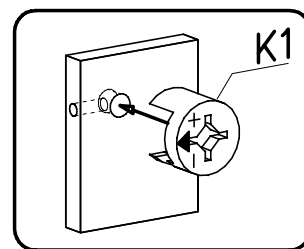
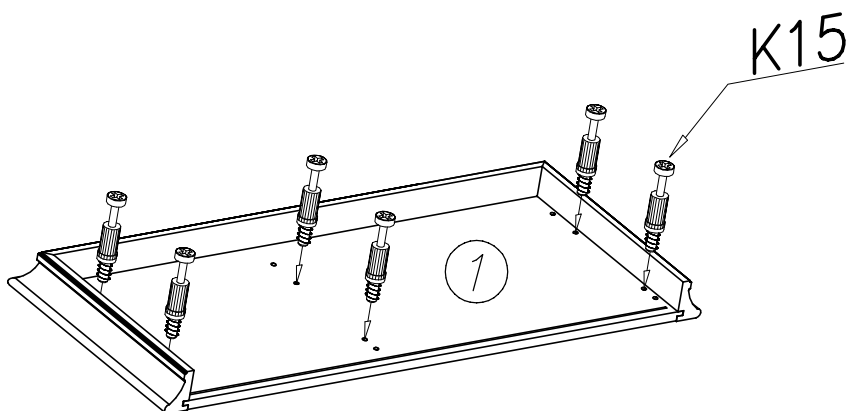
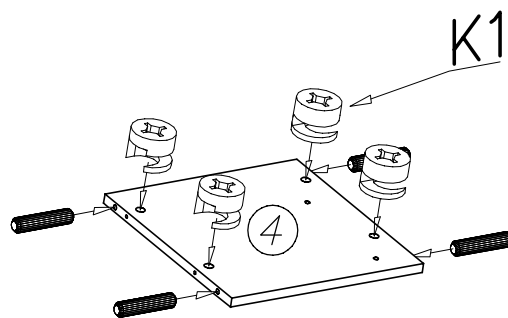
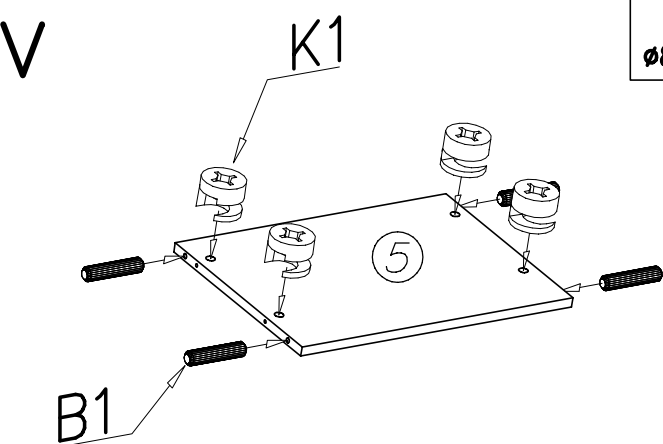
ø15x12

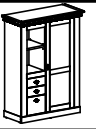
x8

K15

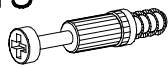



x6




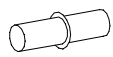



V

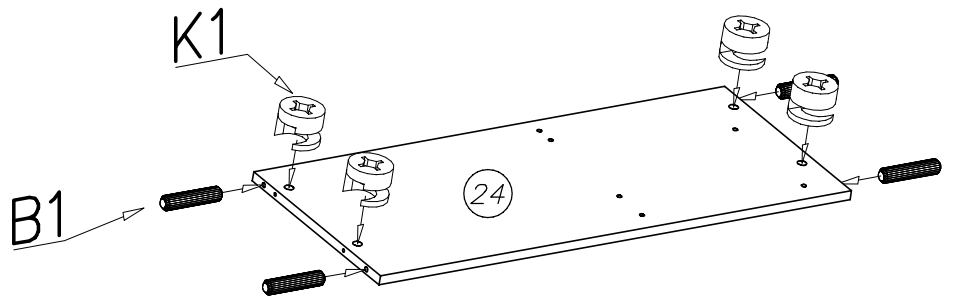
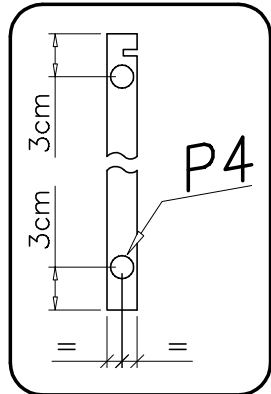
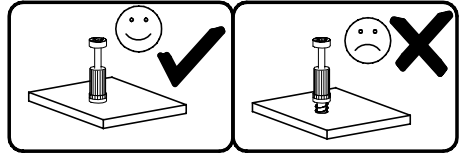
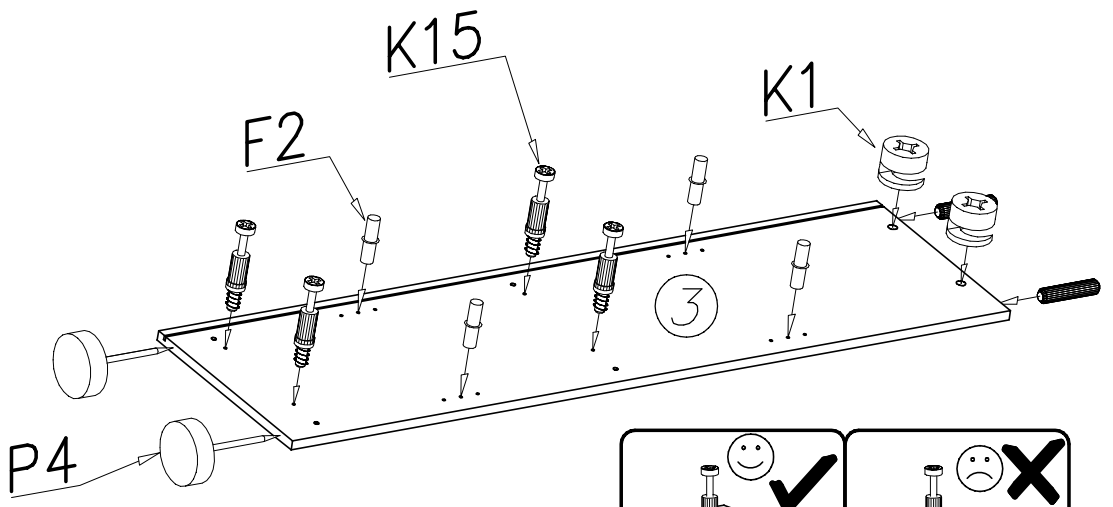
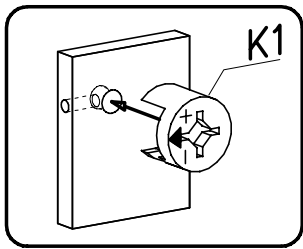
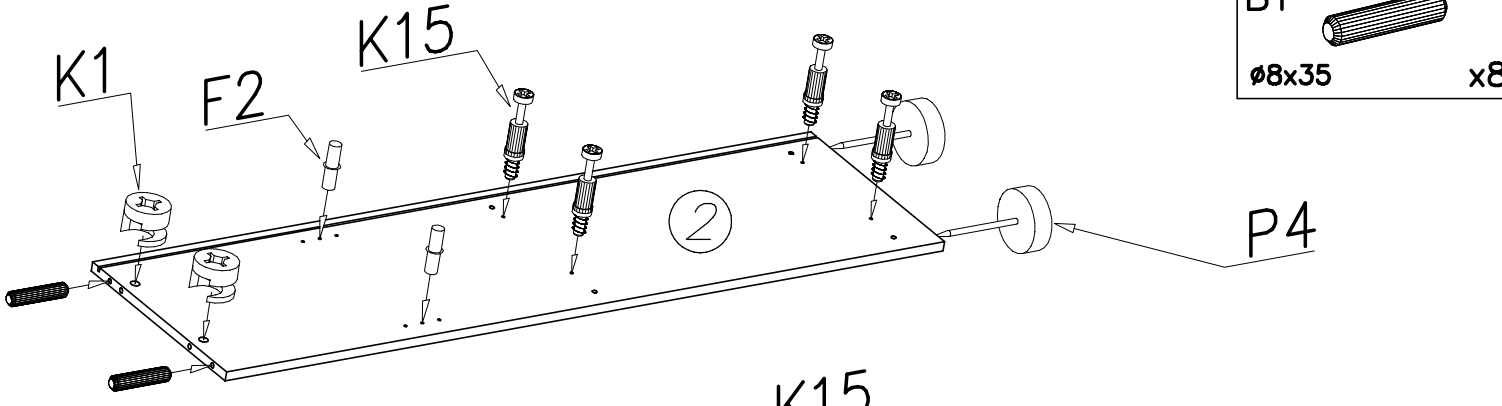
K15  x8

P4  x4

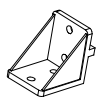
K1  x8
ø15x12


F2  x6

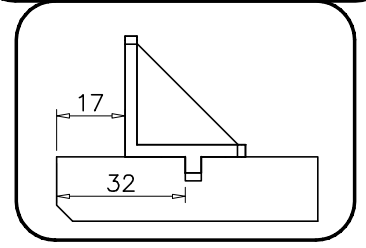
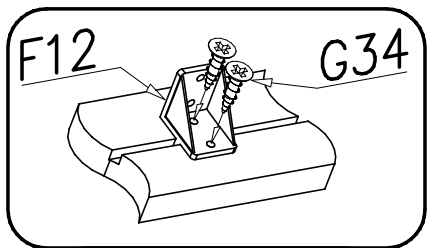
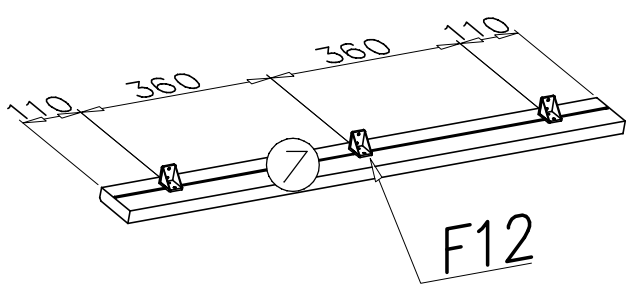
B1  x8
ø8x35

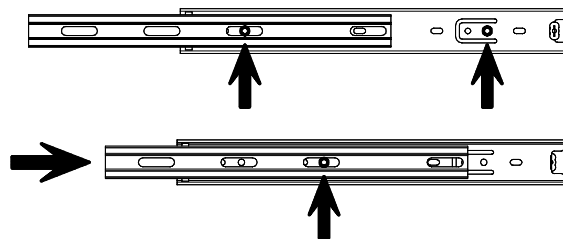
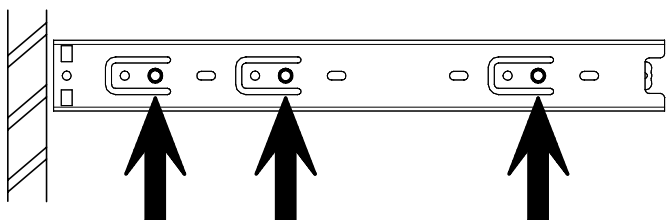


VI

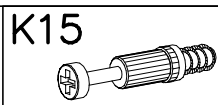
F12  x3

G34  x6
3,5x16

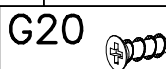




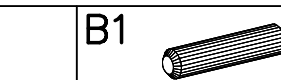
VII



x4



5x13



x18

B1

ø8x35

x6

H23

H35-300mm

x3

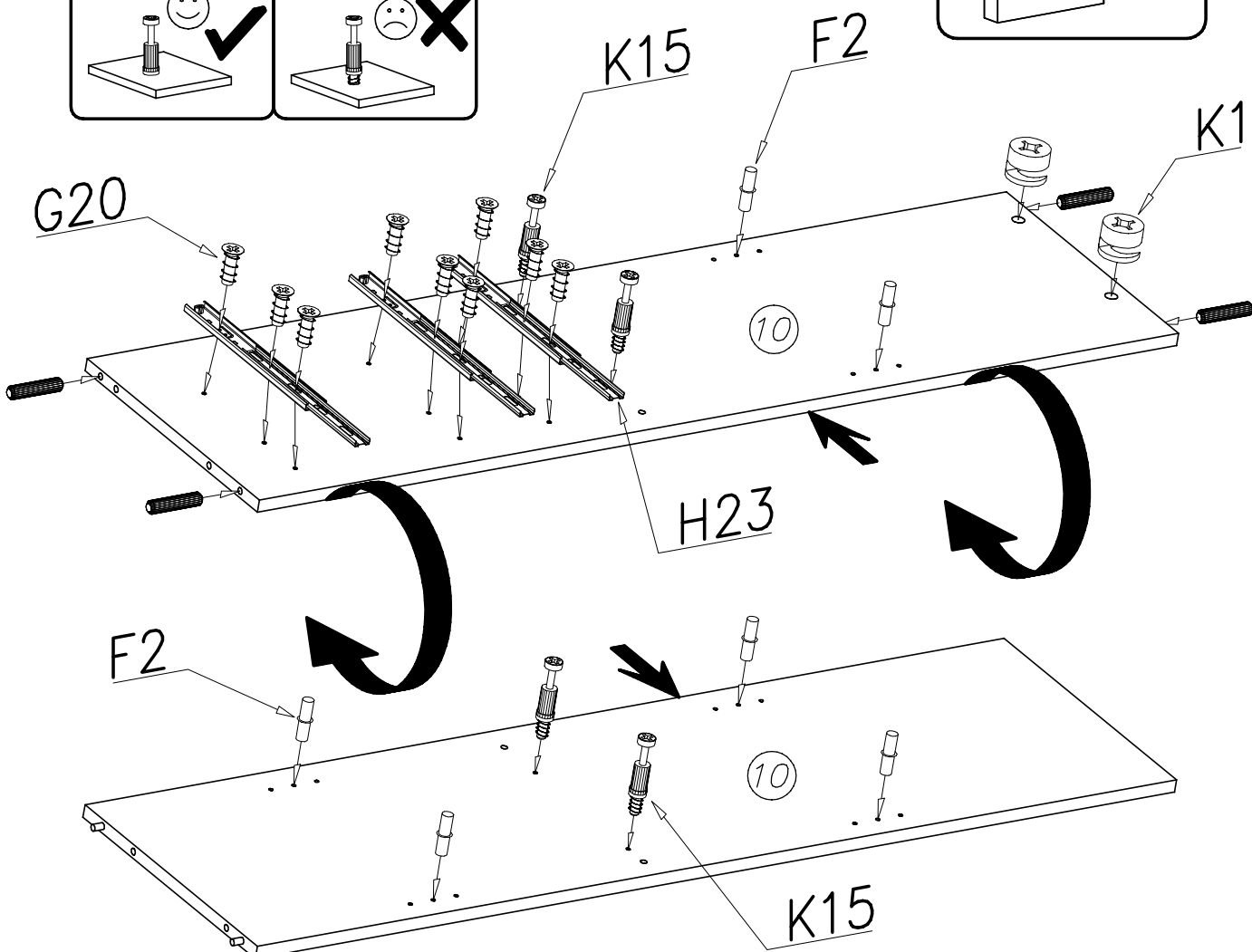
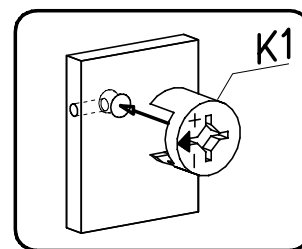
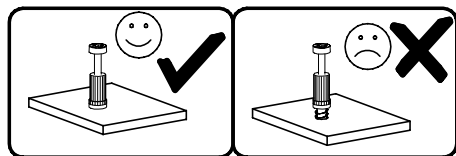
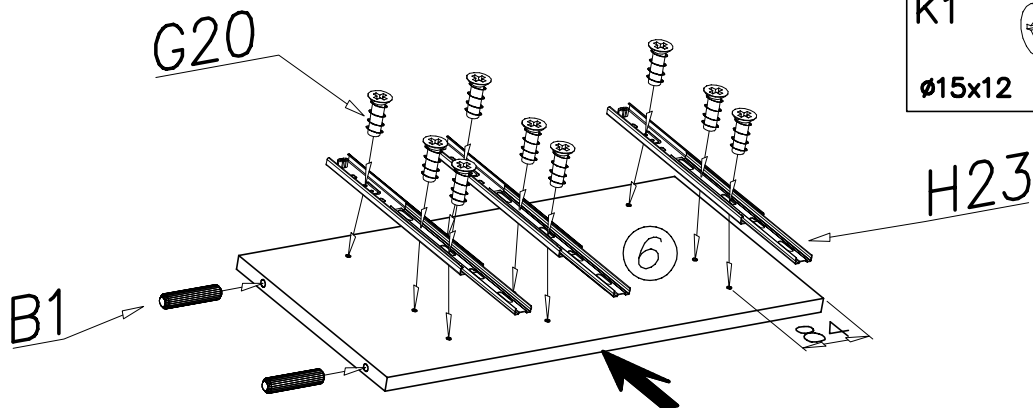
K1

ø15x12

x2

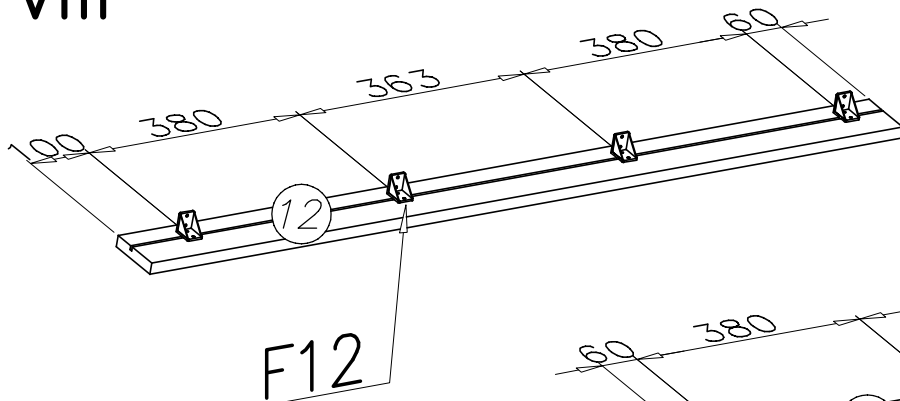
F2

x6



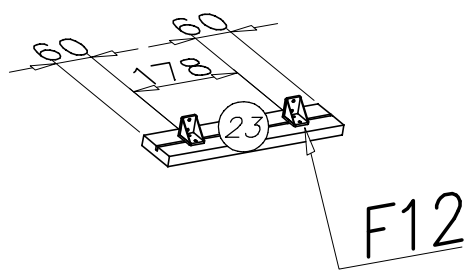
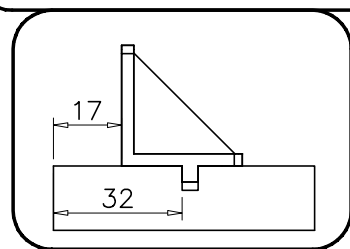
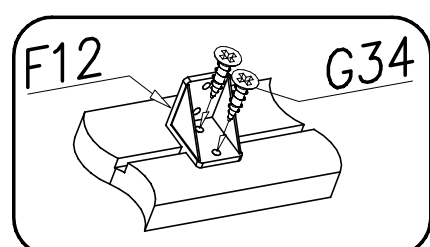
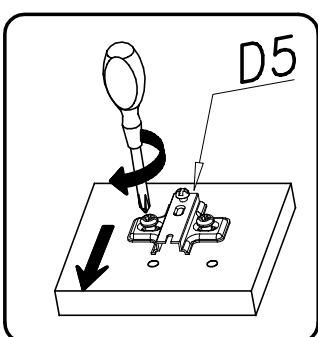
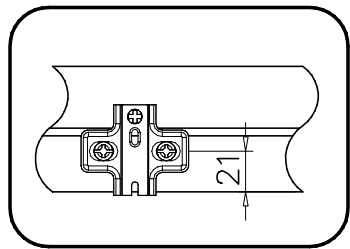
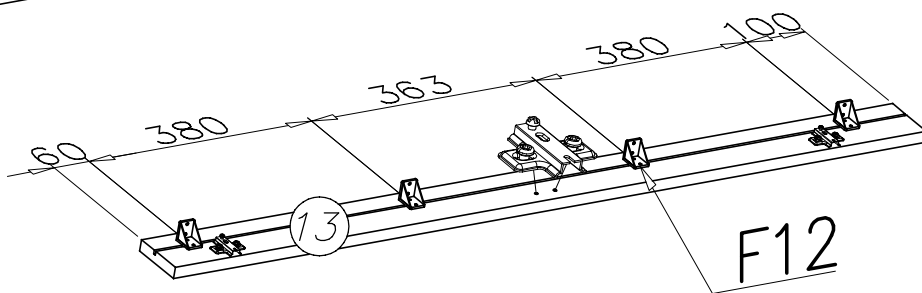


VIII



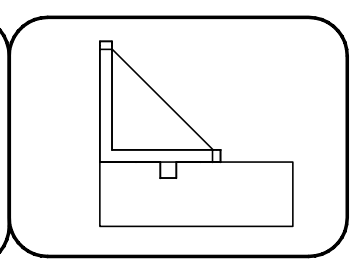
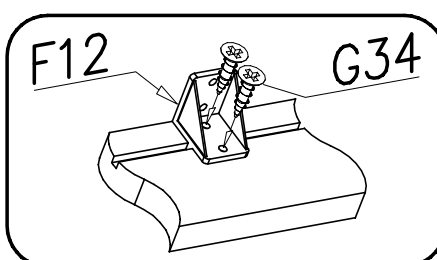
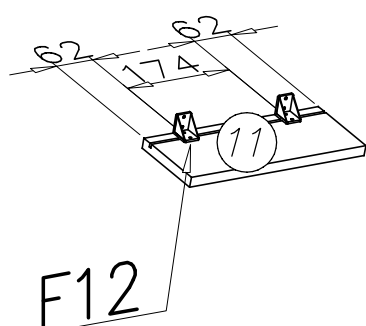
F12		x10
G34		x20
	3,5x16	

D5		x3
----	--	----

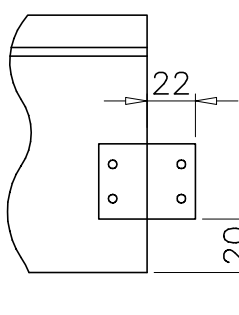
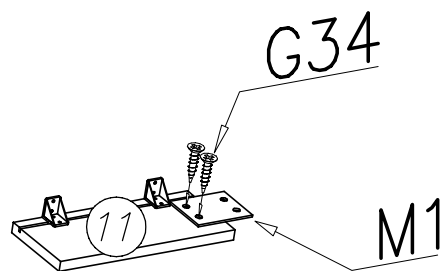


IX

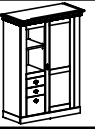
F12		x2
G34		x4
	3,5x16	



X

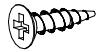


G34		x2
	3,5x16	
M1		x1



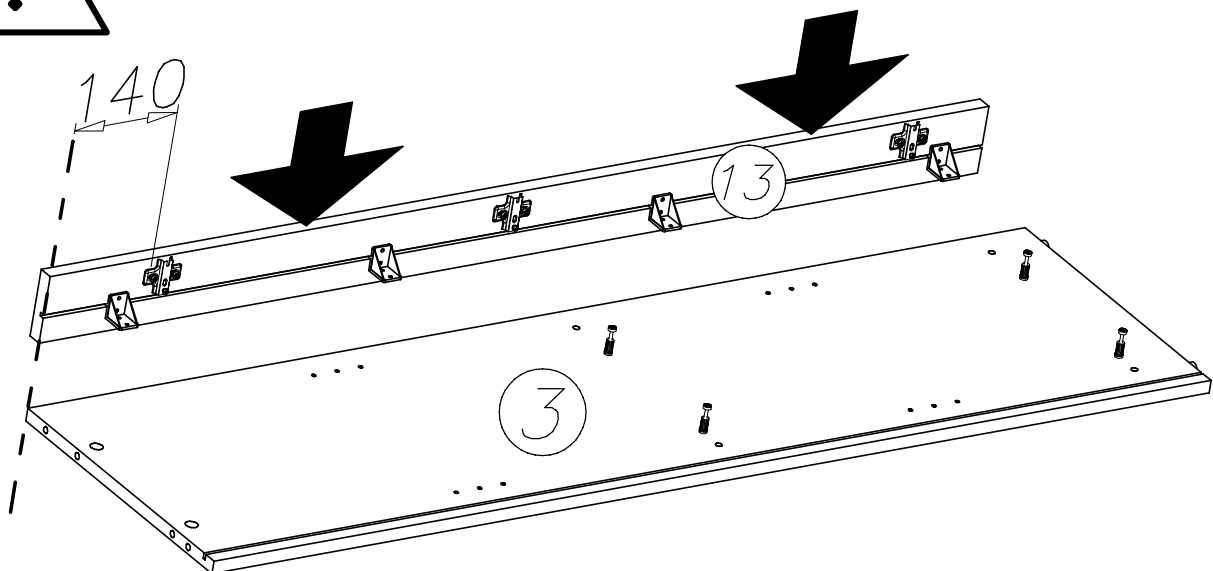
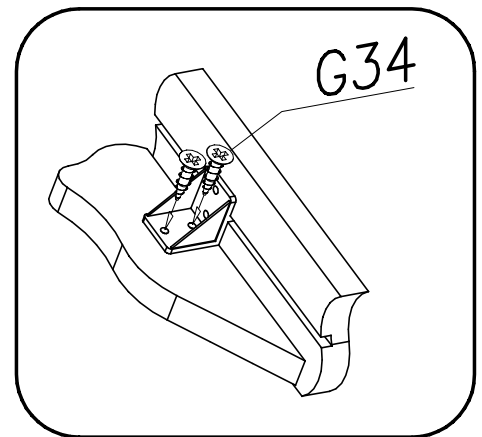
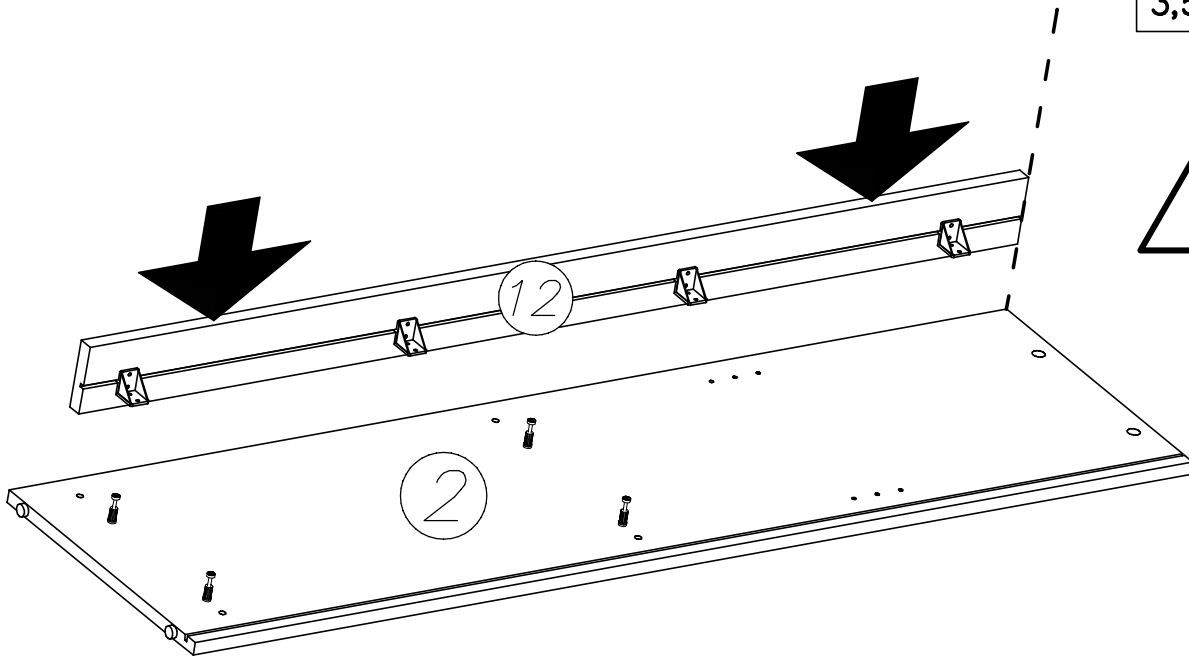
XI

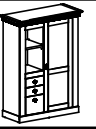
G34




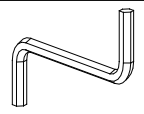
3,5x16

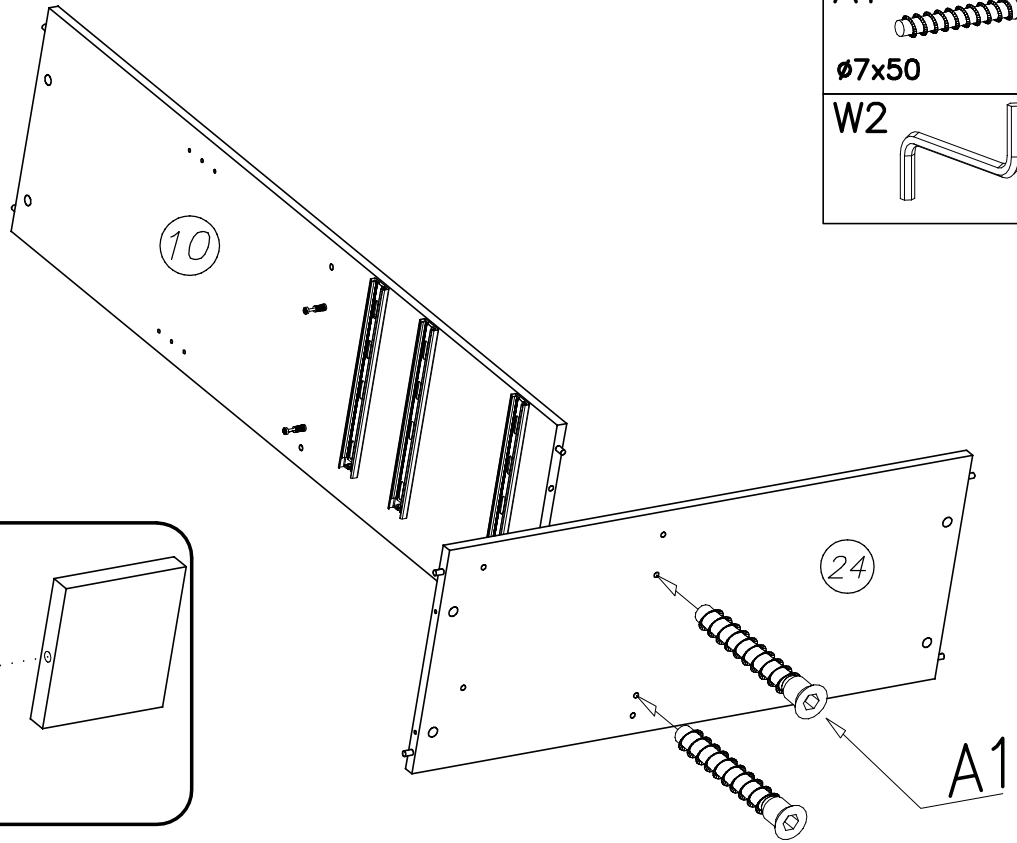
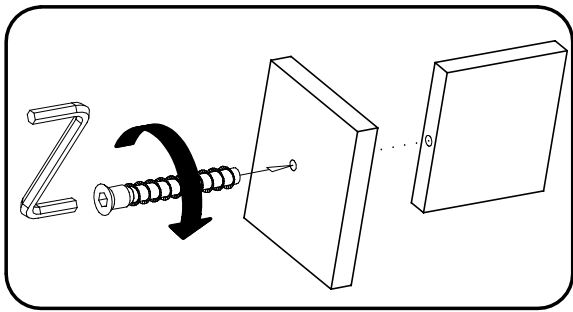
x16



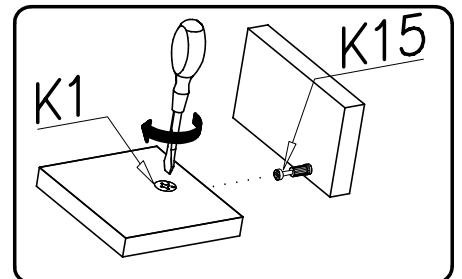
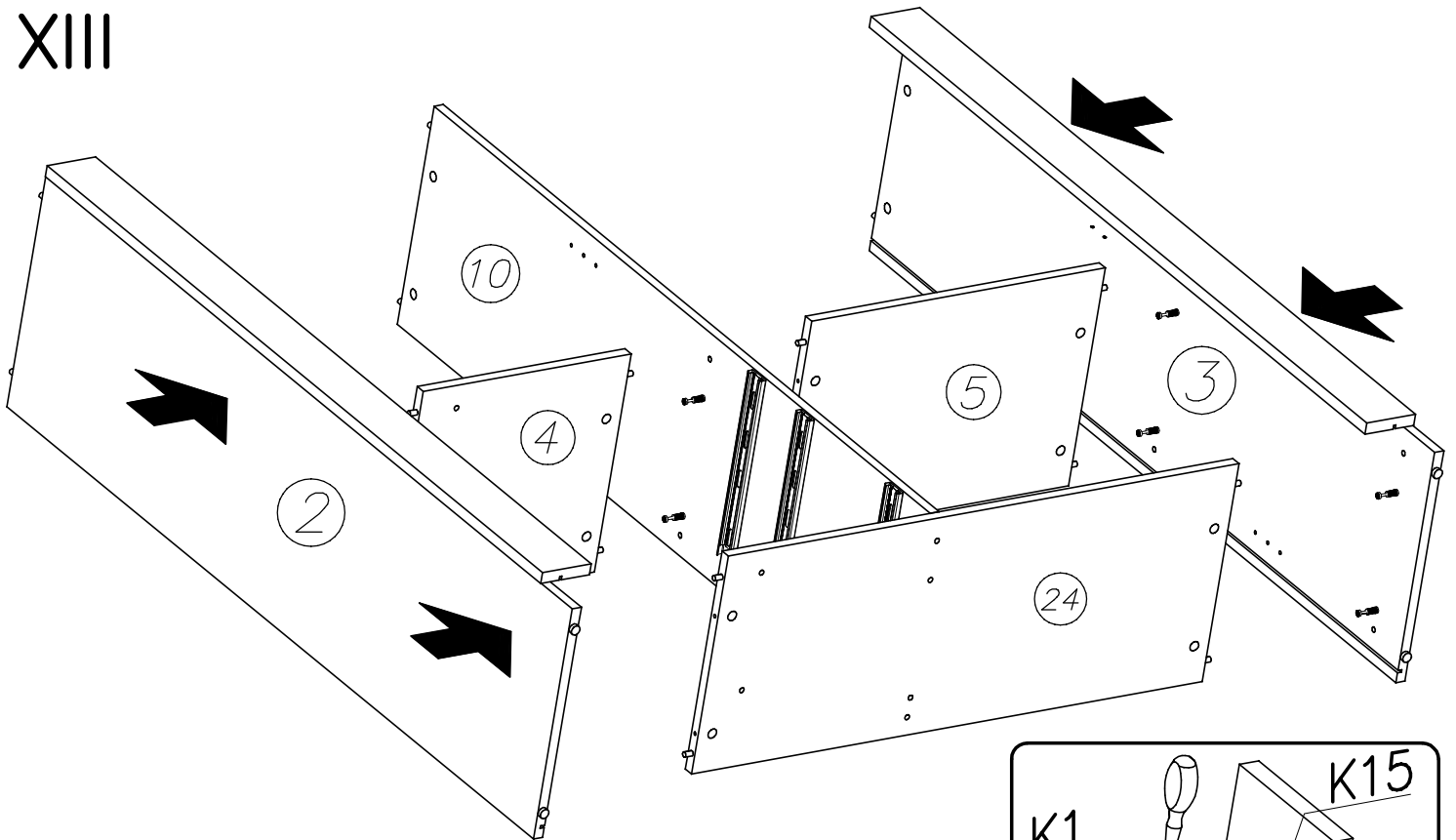


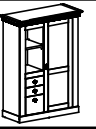
XII

- A1  $\varnothing 7 \times 50$ x2
- W2  x1

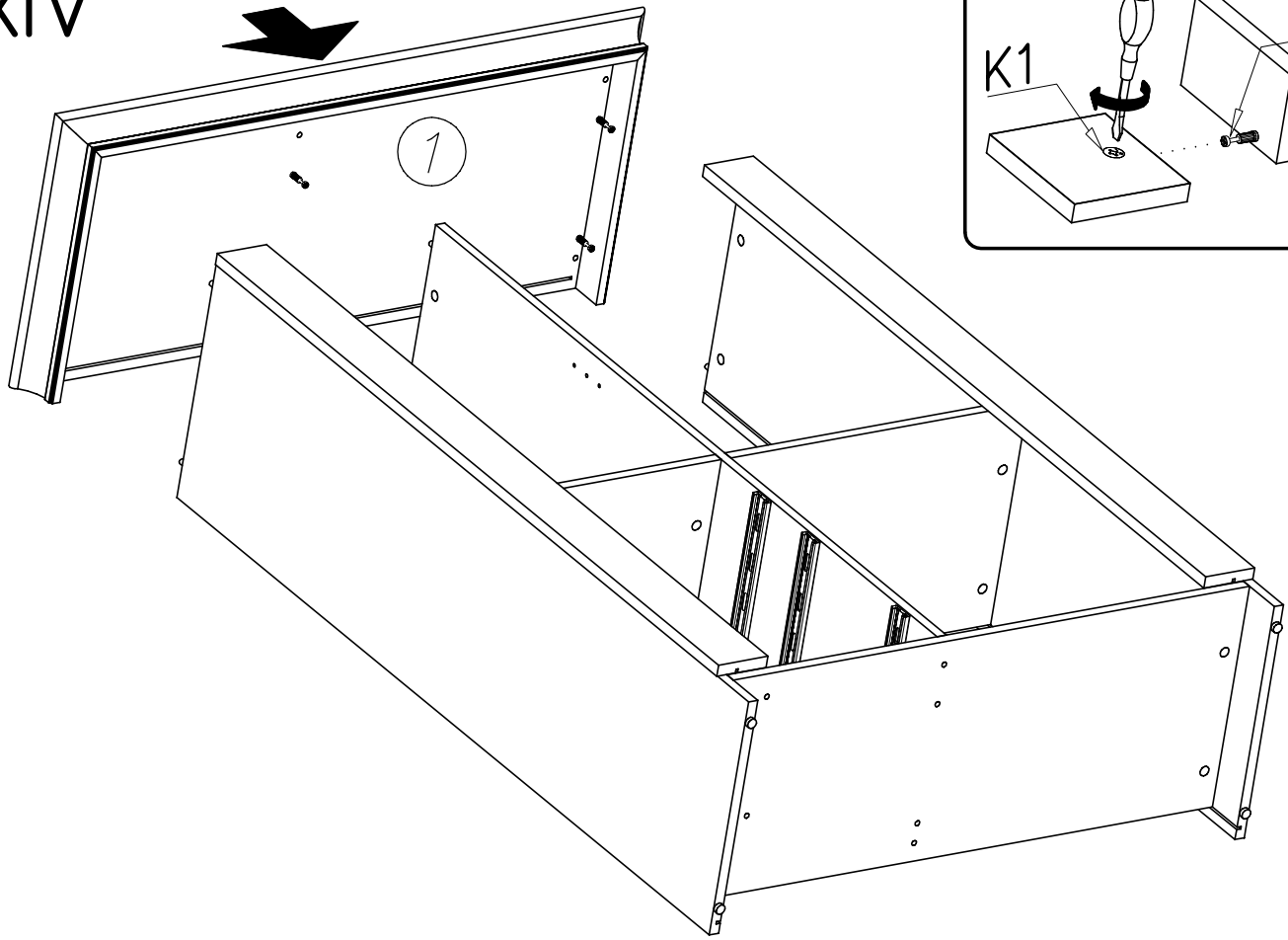


XIII

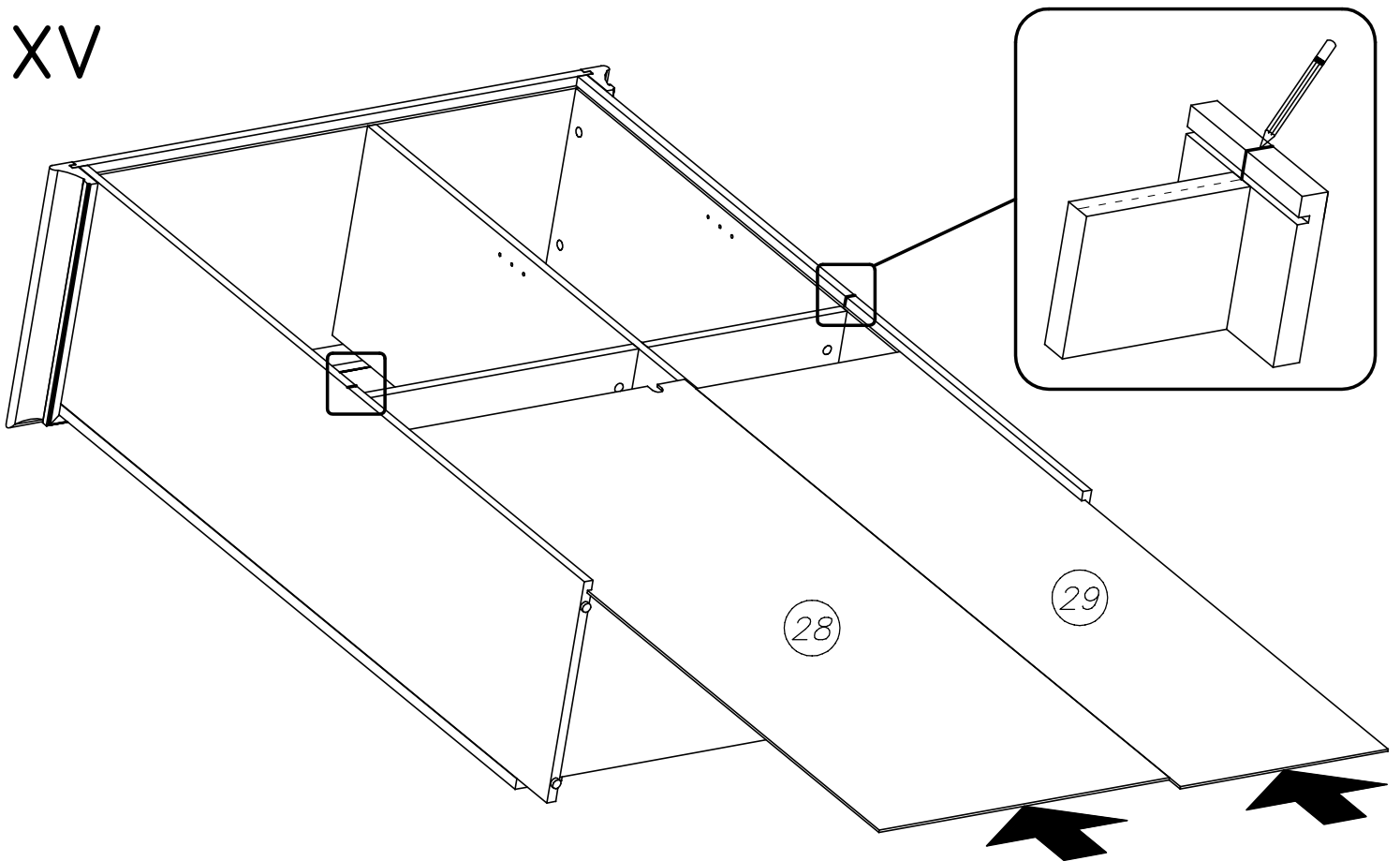


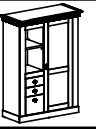


XIV



XV





XVI

P27



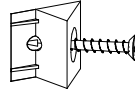
x1

S2



x12

I1



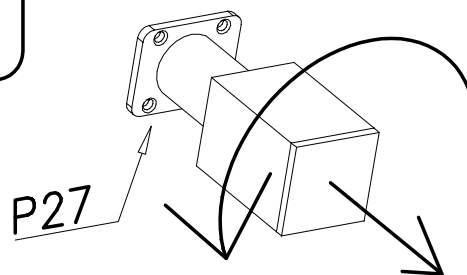
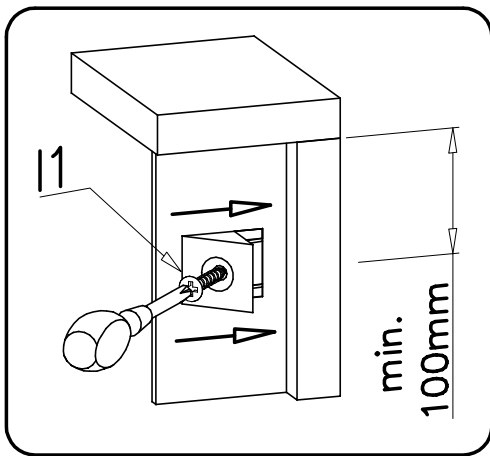
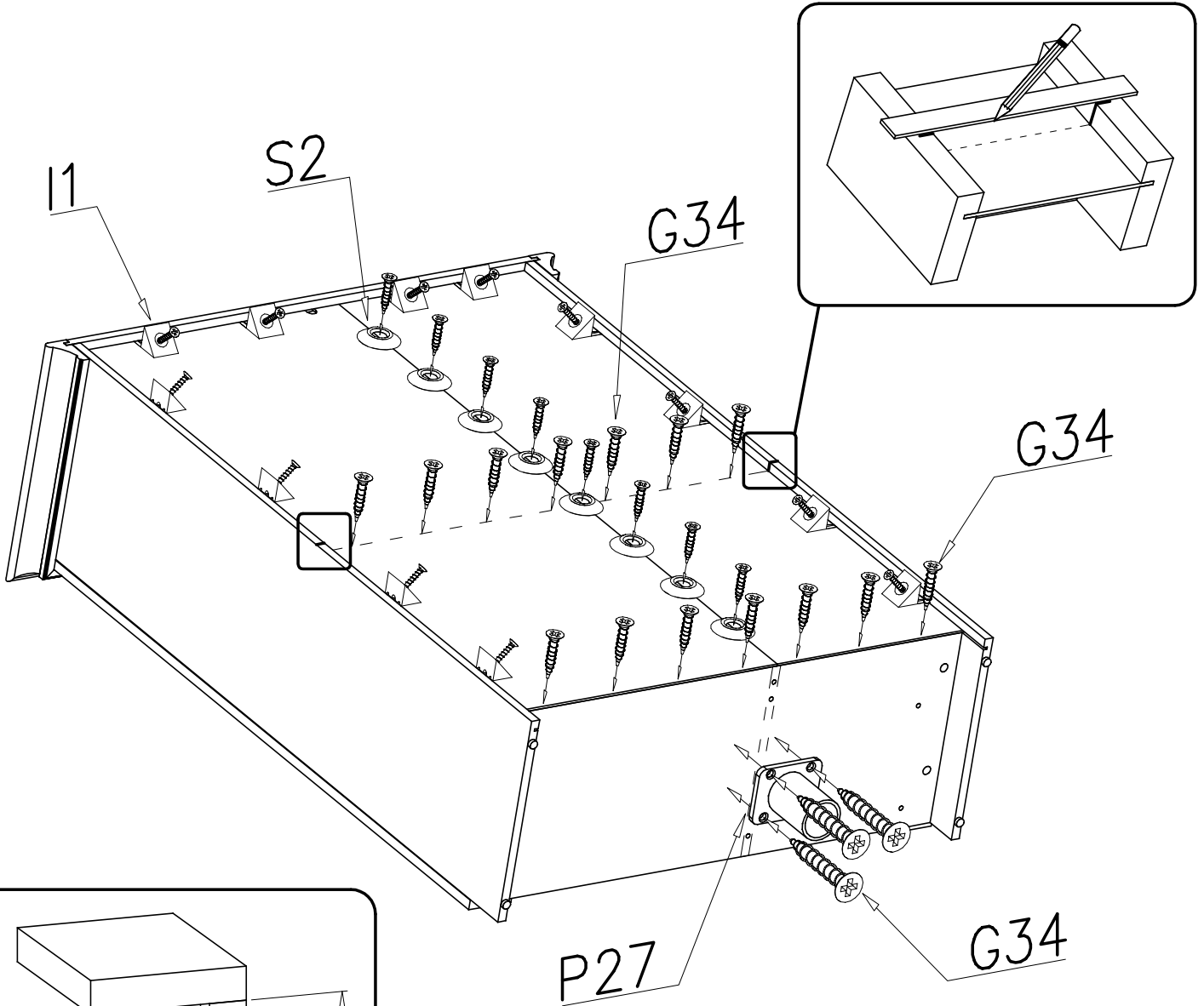
x12

G34

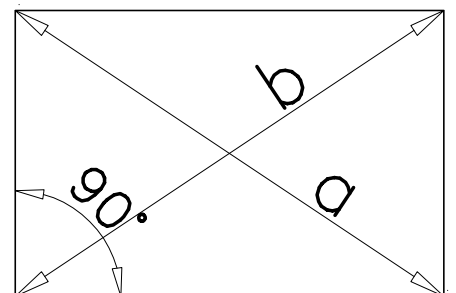


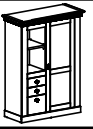
3,5x16

x36



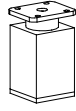
$a = b$





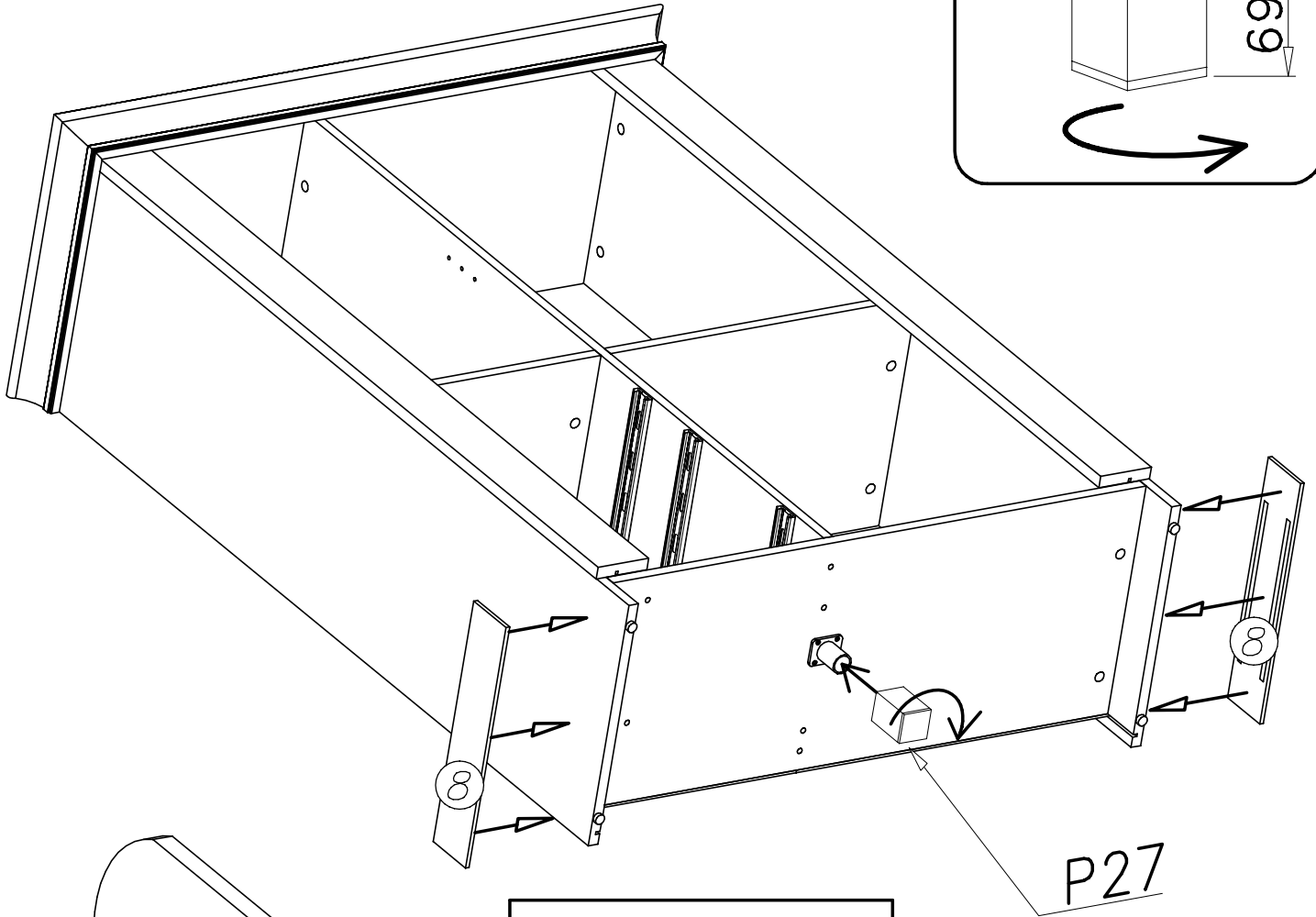
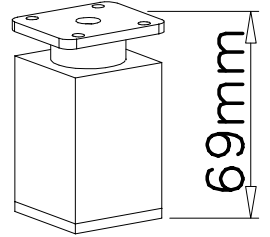
XVII

P27

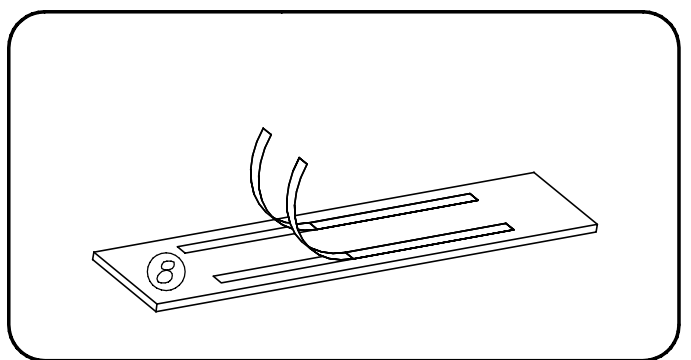
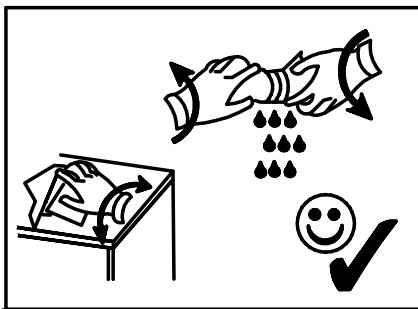
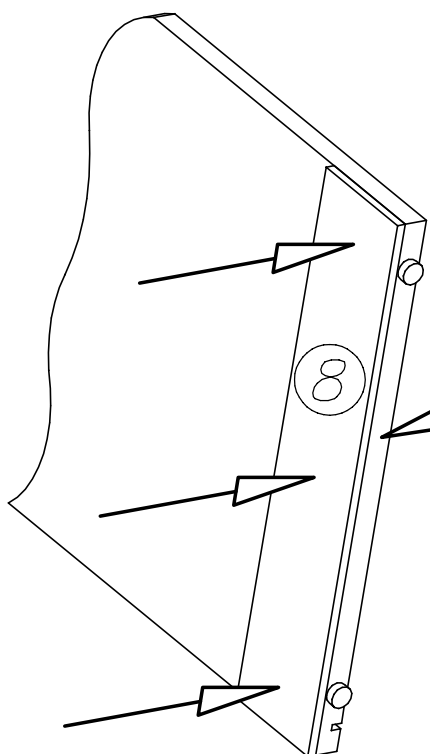


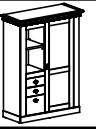
x1

P27



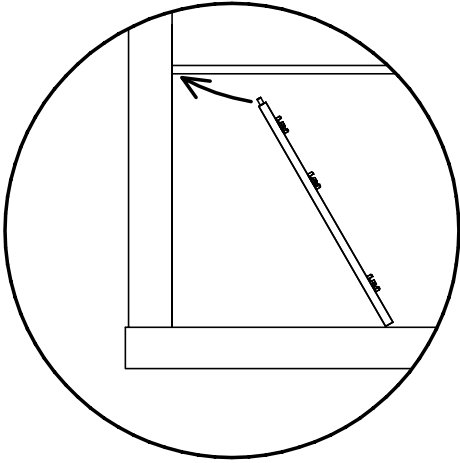
P27



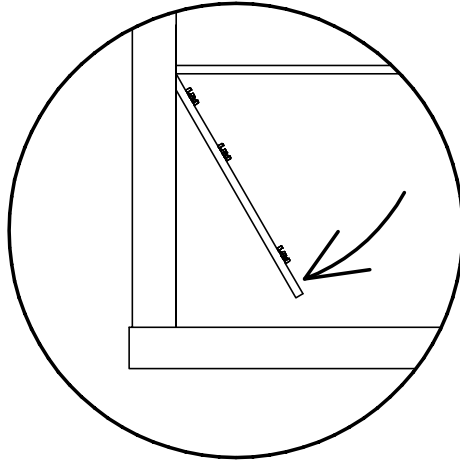


XVIII

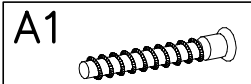
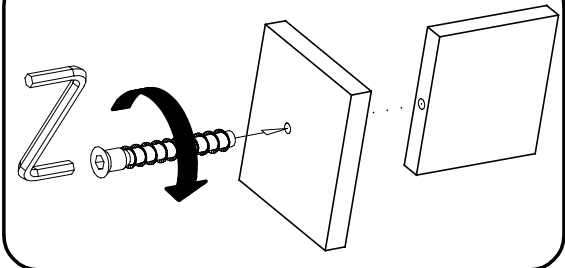
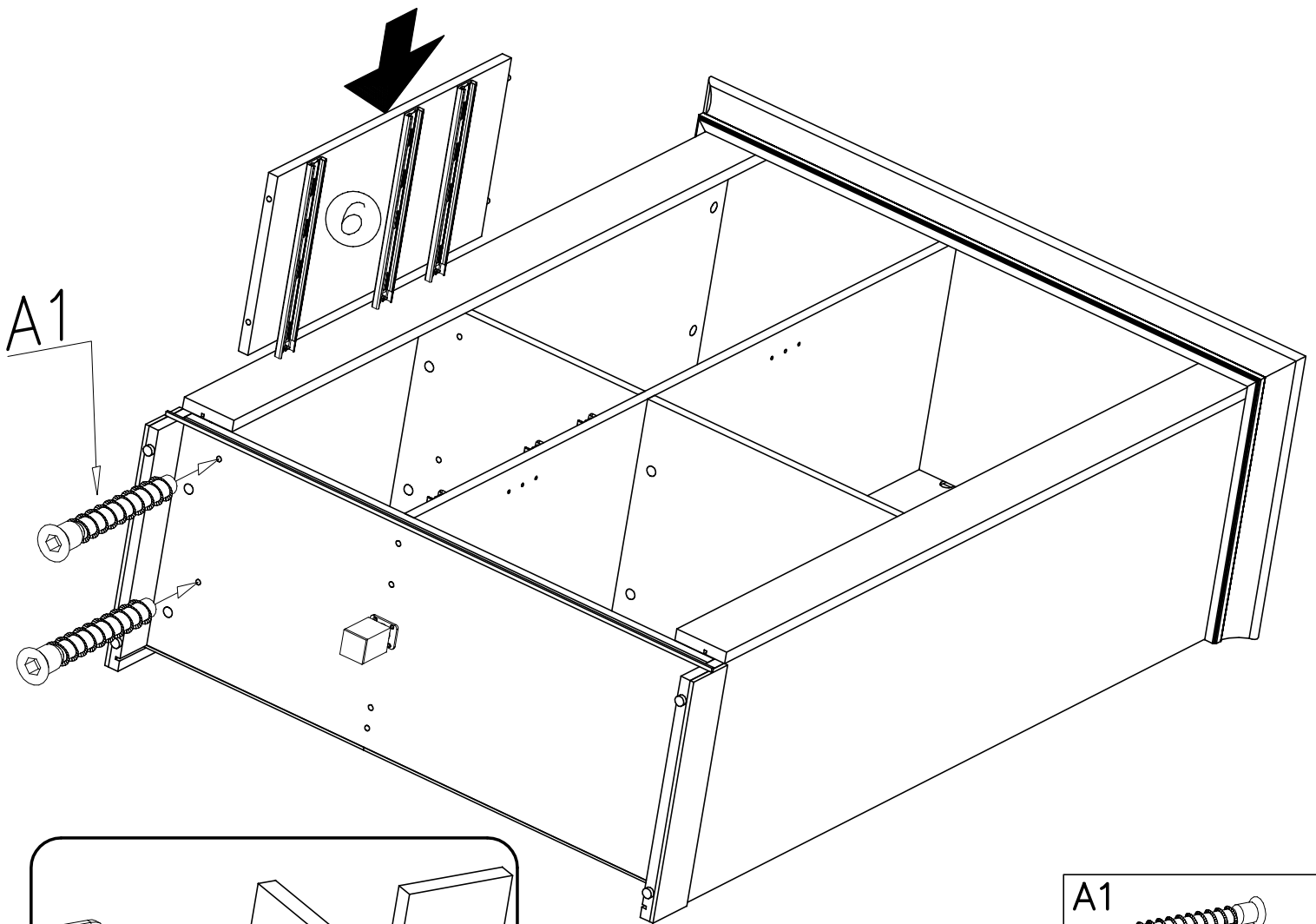
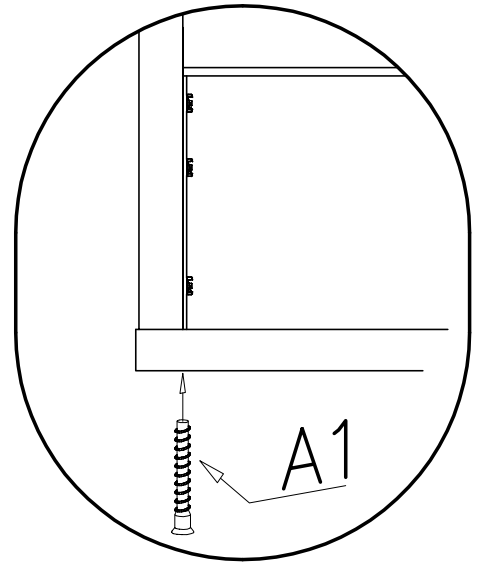
1



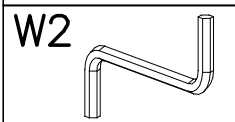
2



3



Ø7x50 x4



x1



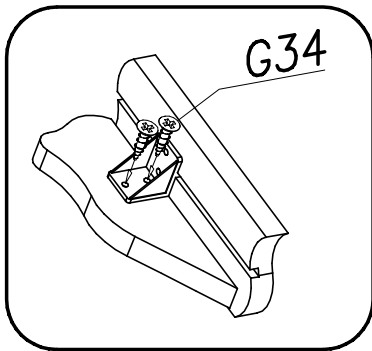
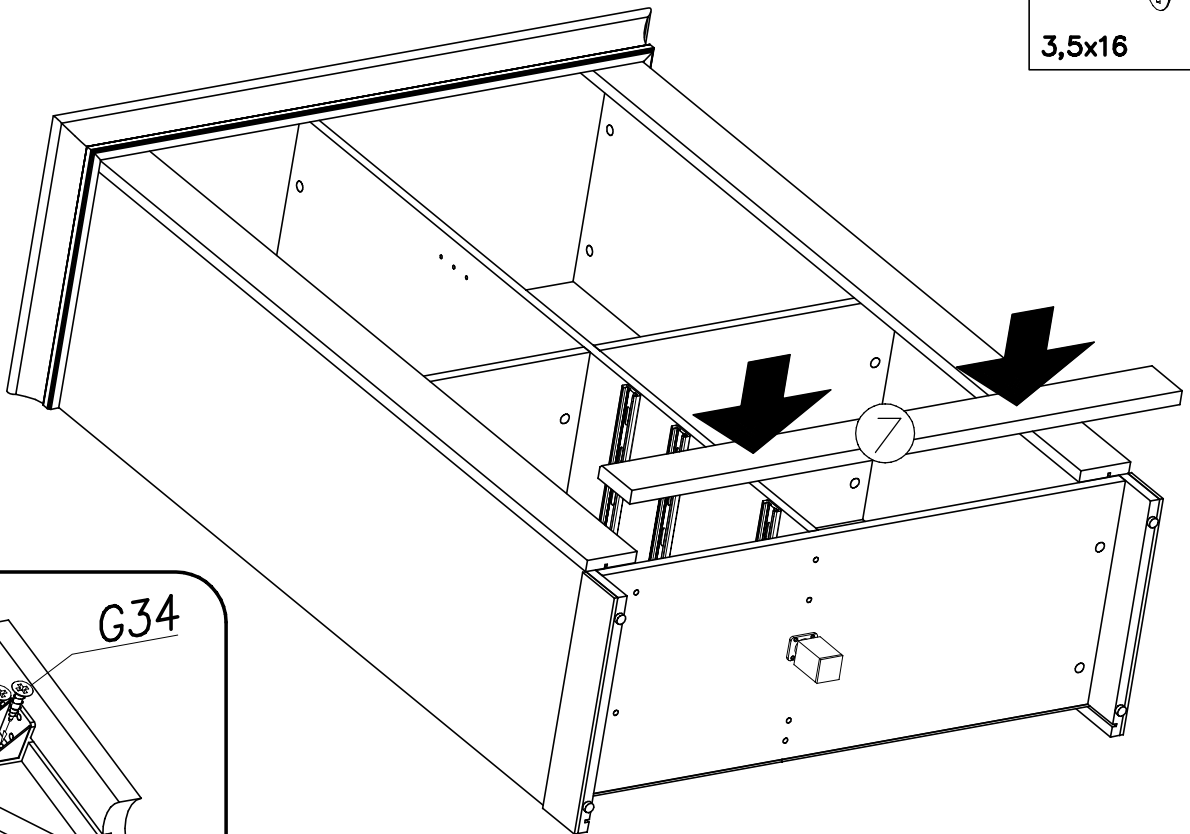
XIX

G34



3,5x16

x6



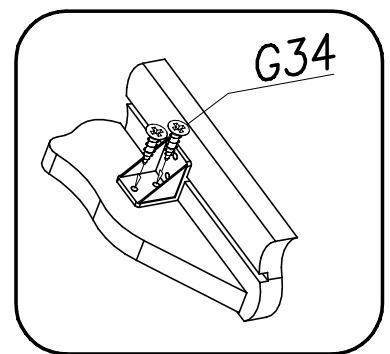
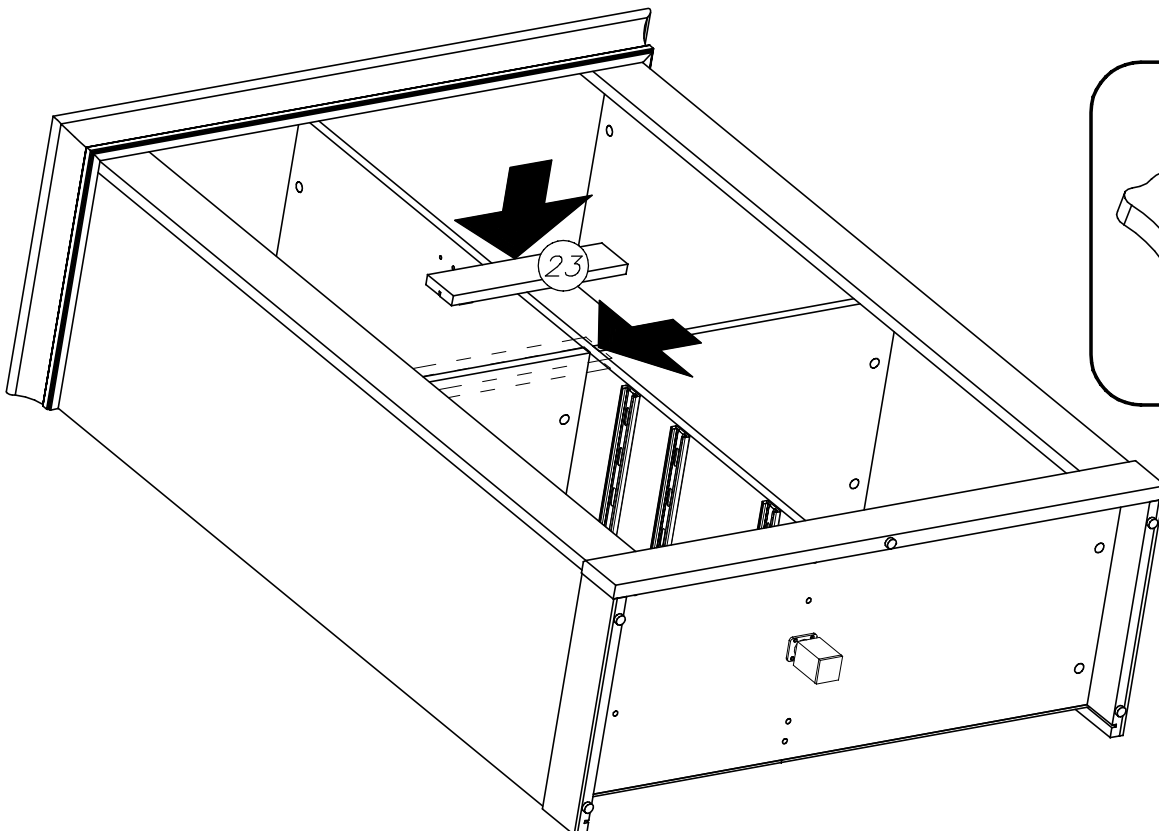
XX

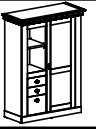
G34



3,5x16

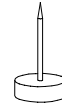
x4





XXI

P4



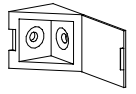
G34



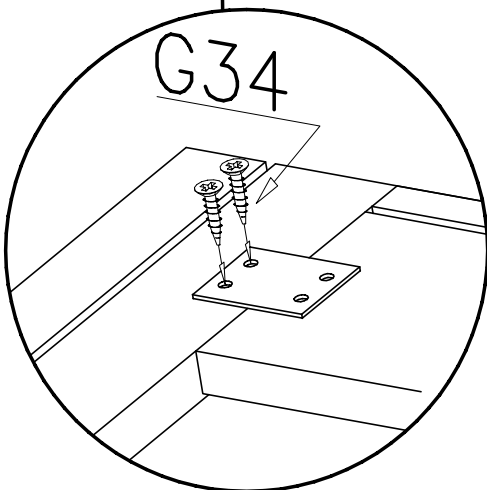
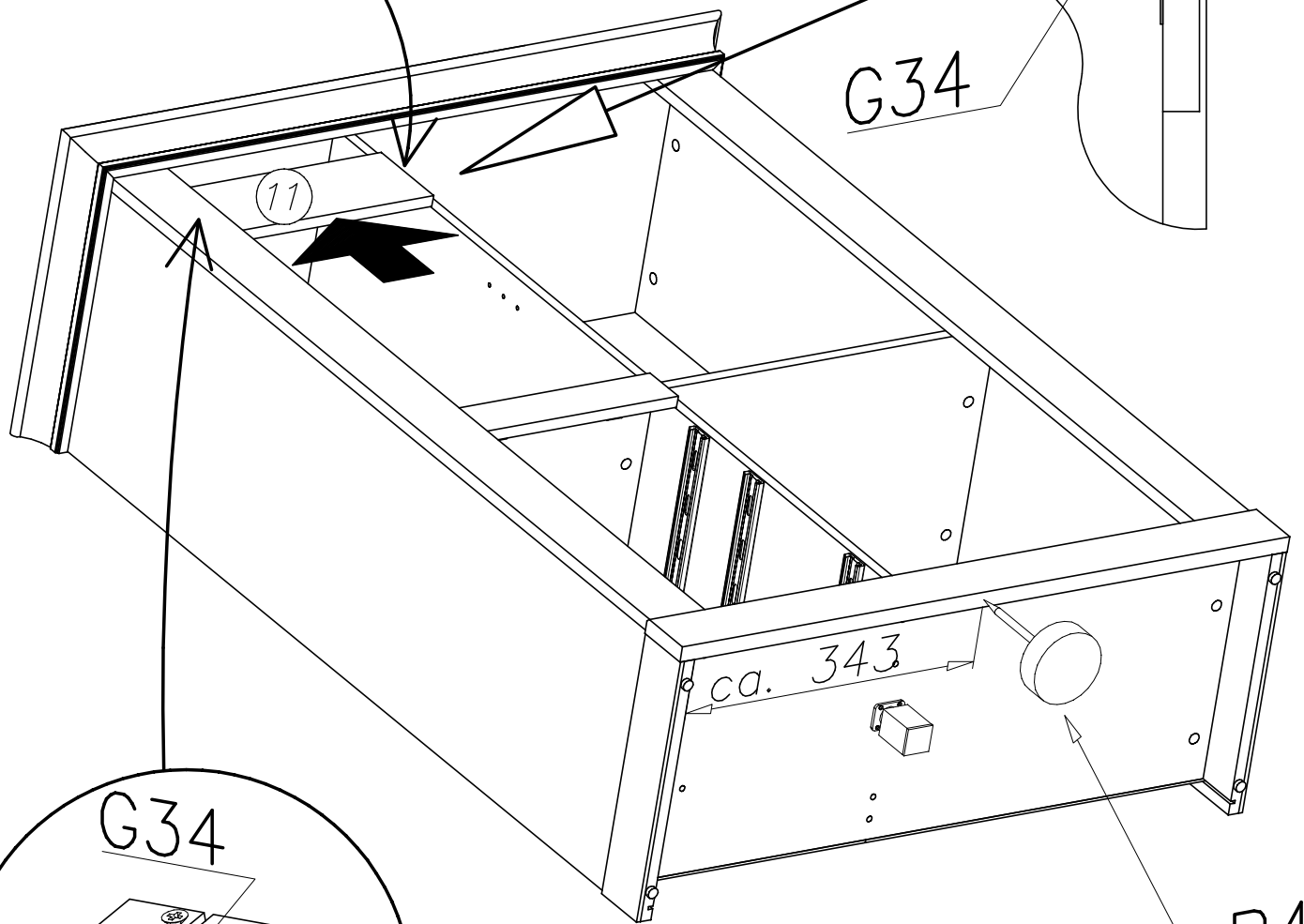
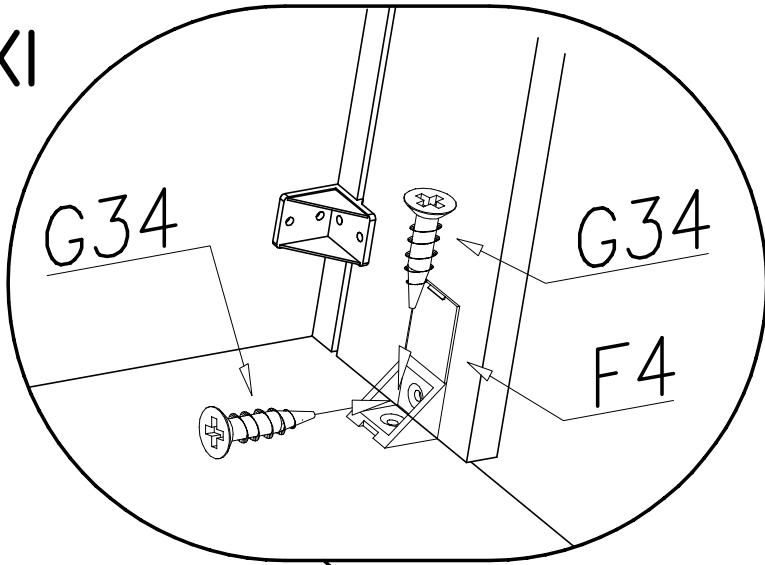
x1 3,5x16

x8

F4



x1



P4

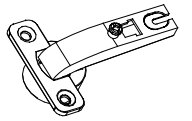


XXII

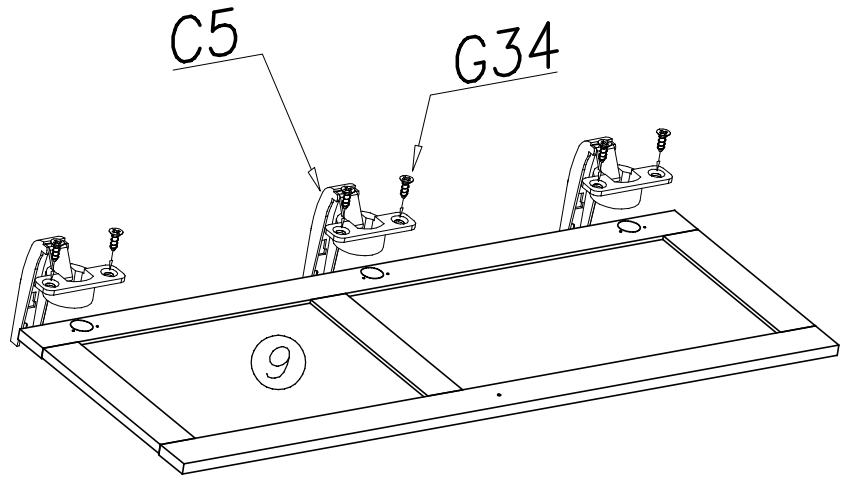
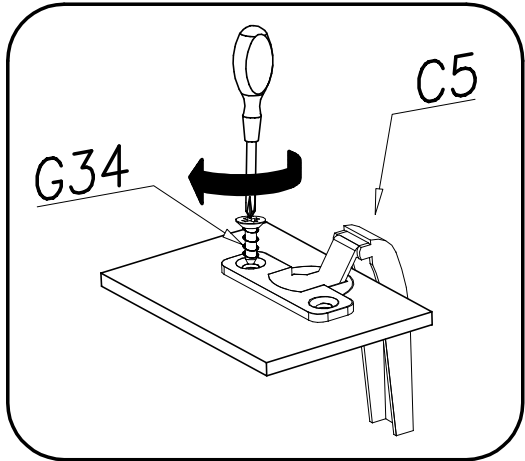
G34
3,5x16 x6



C5+D5



x3



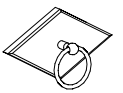
XXIII

N15

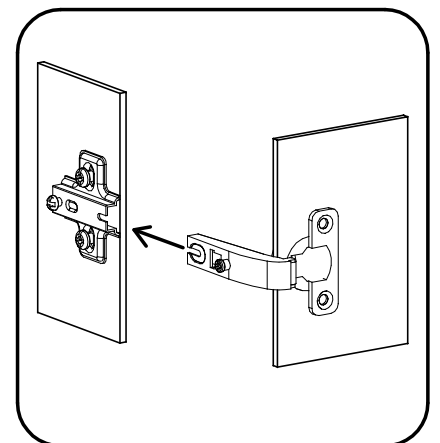
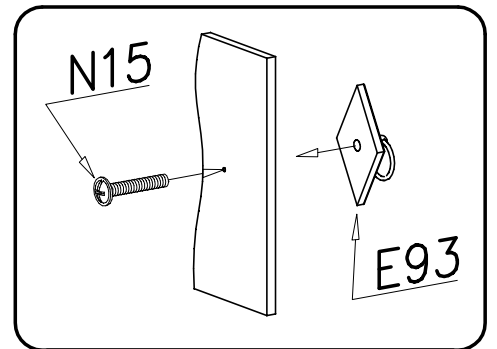


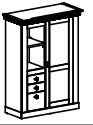
M4x25 x4

E93

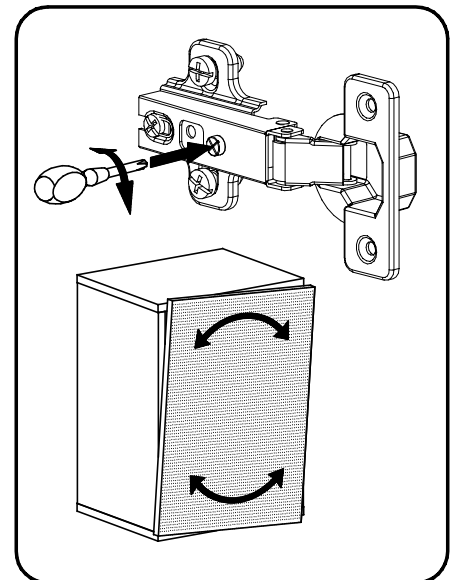
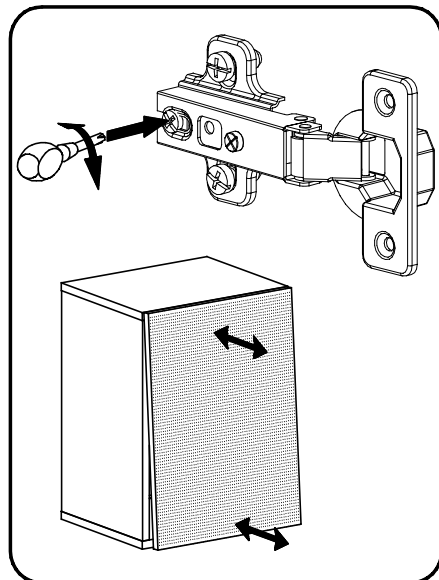
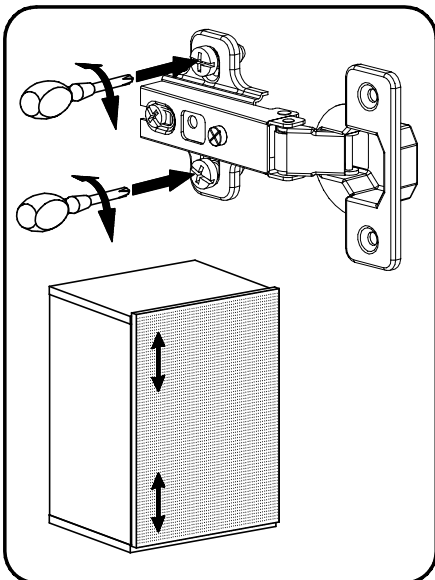
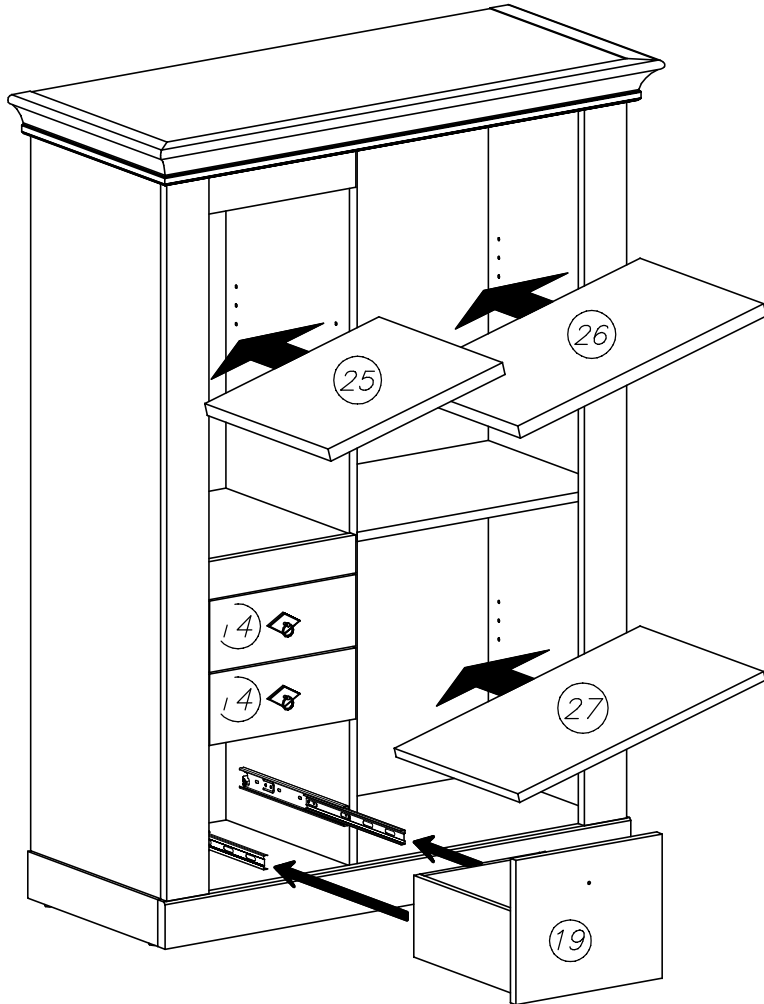


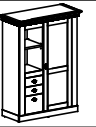
x4





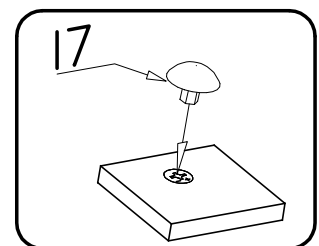
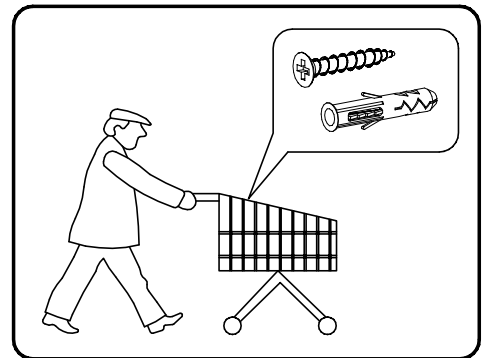
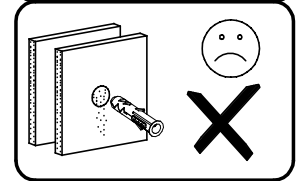
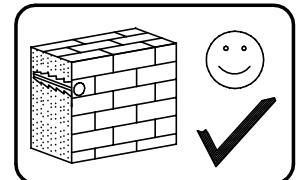
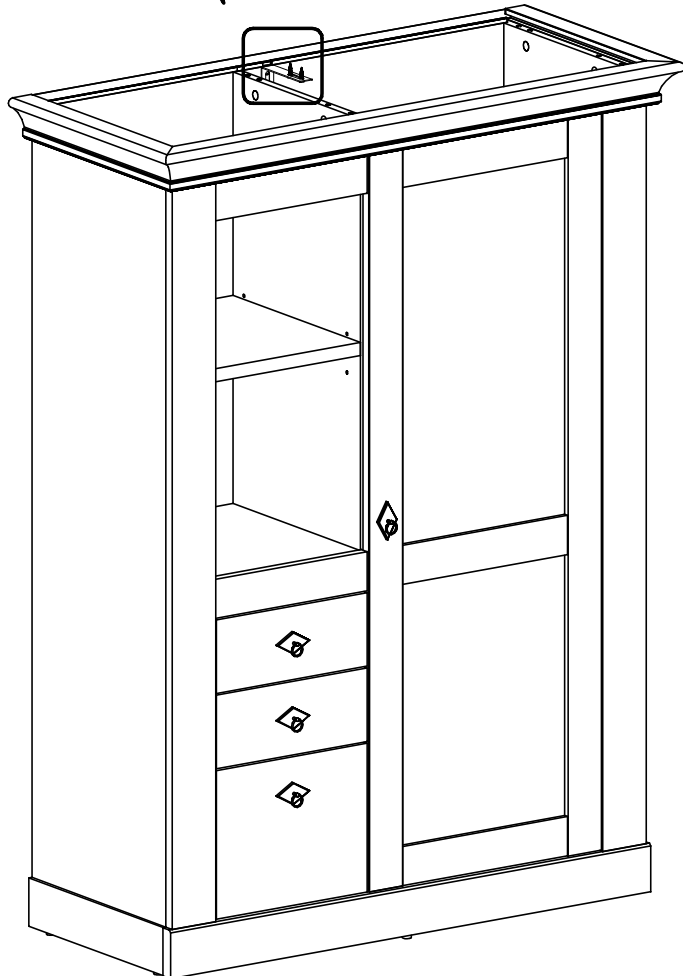
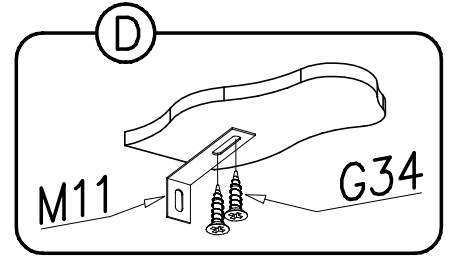
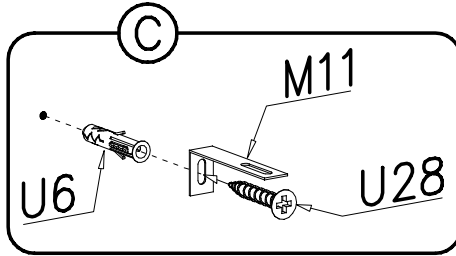
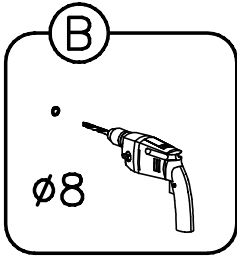
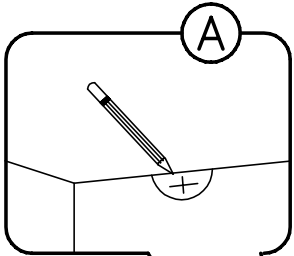
XXIV

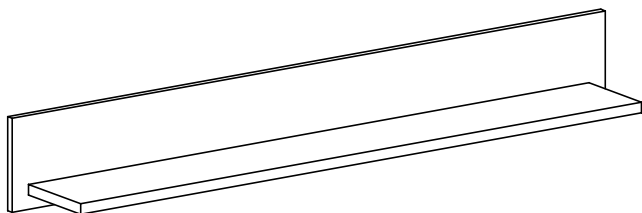




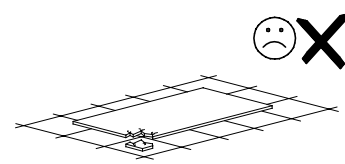
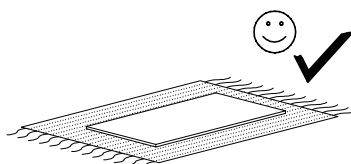
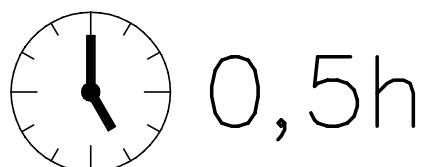
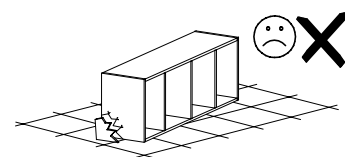
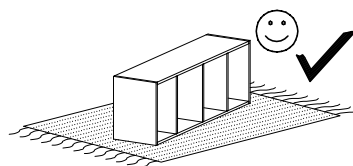
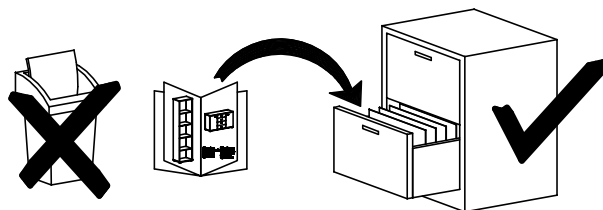
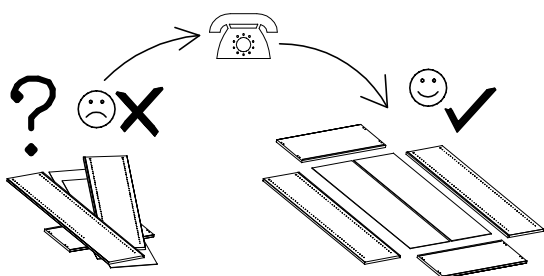
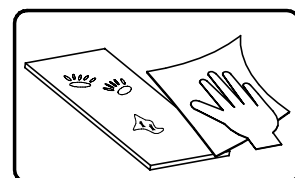
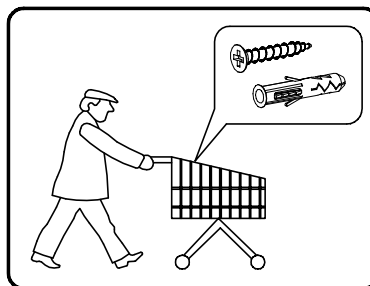
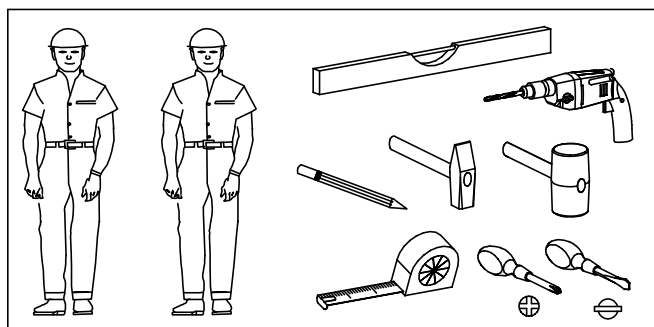
XV

17		M11		G34	
ø18	x8	x1	x1	3,5x16	x2



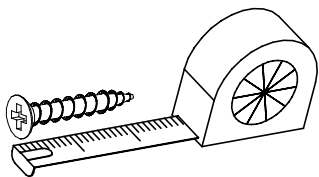
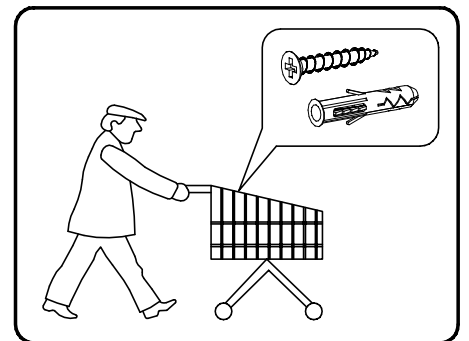
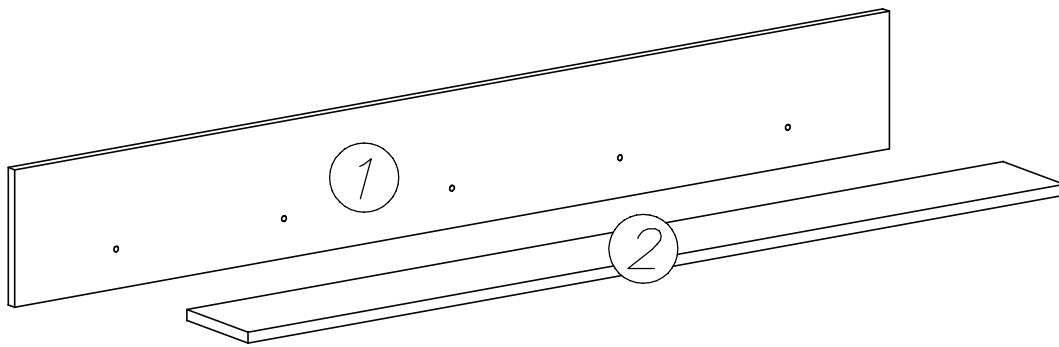


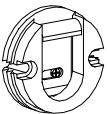
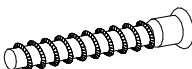
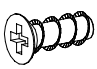
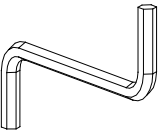
- Ⓛ Montageanleitung
- ⓃⓁ Handleiding voor de montage
- ⓂⓂ Montaj talimati
- ⓕ Notice de montage
- ⒸⓏ Montážní návod
- Ⓜⓗ Szerelési útmutató
- Ⓜⓖ Assembly instructions
- ⓂⓁ Instrukcja montażu
- Ⓜⓗ Инструкция по монтажу
- Ⓜⓗ Istruzioni di montaggio
- Ⓜⓗ Návod na montáž
- Ⓜⓗ Instrucțiuni de montaj
- Ⓜⓗ Instrucciones de montaje
- Ⓜⓗ Montaj Talimati





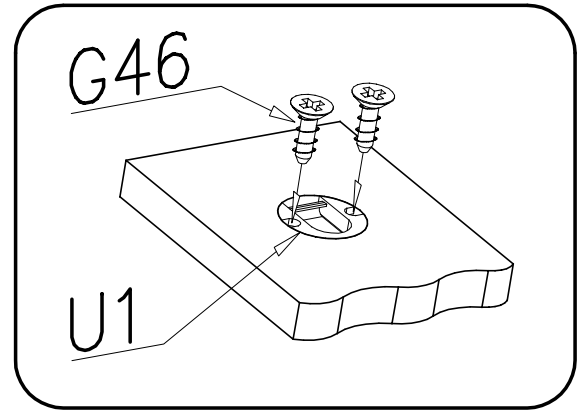
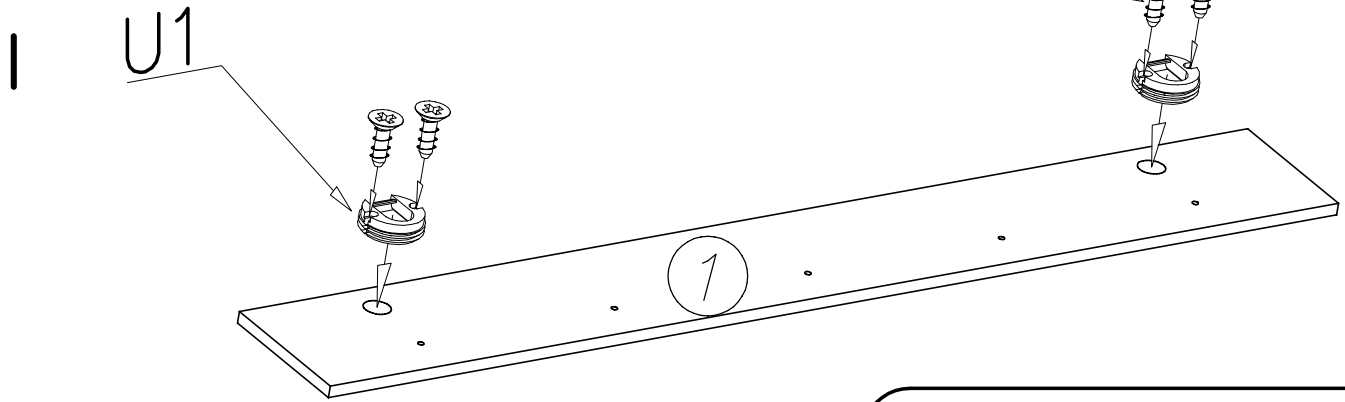
nr	L[mm]	B[mm]	T[mm]	Menge	Colli
1	1460	196	16	1	1/1
2	1380	184	22	1	1/1



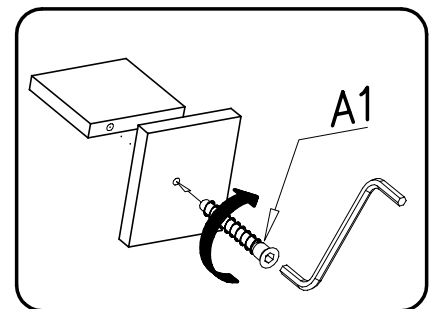
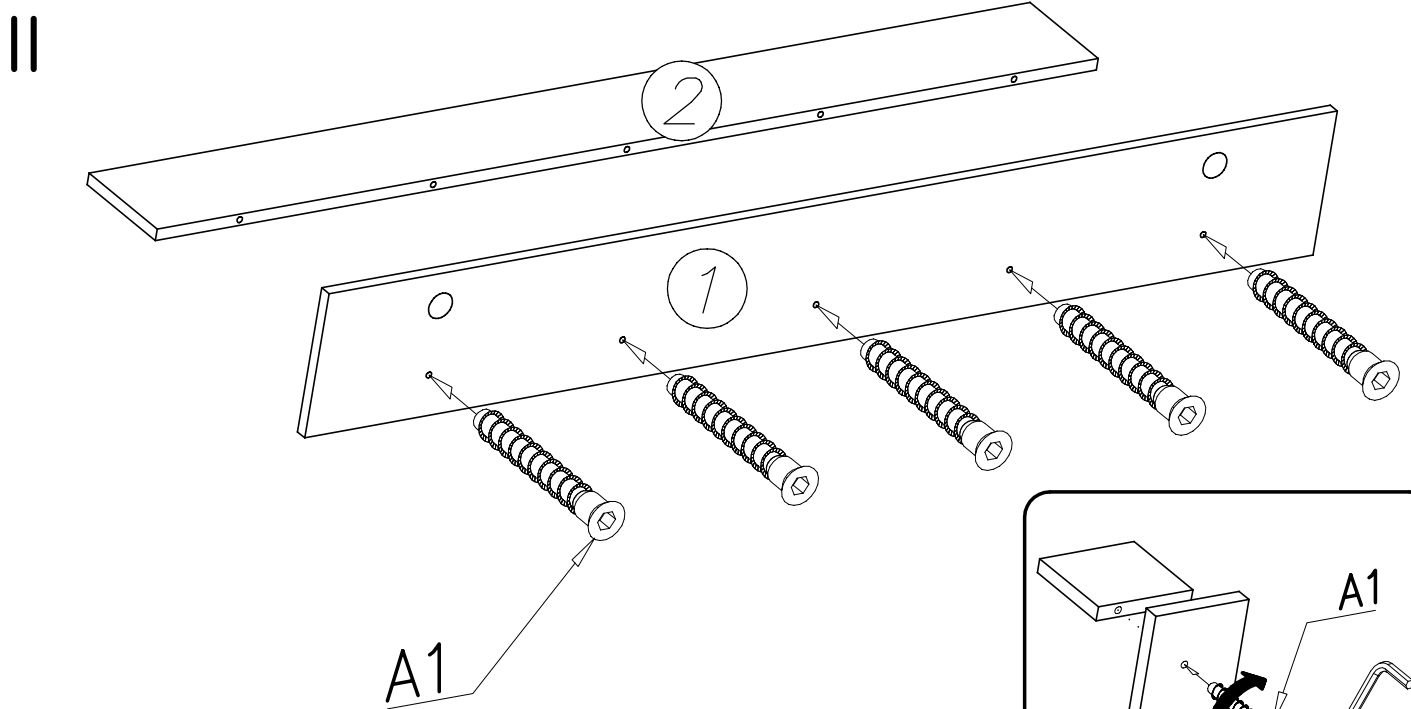
U1		x2	A1		ø7x50	x5	G46		6x8	x4	W2		x1
----	---	----	----	---	-------	----	-----	--	-----	----	----	---	----



U1		G46	
	x2	6x8	x4

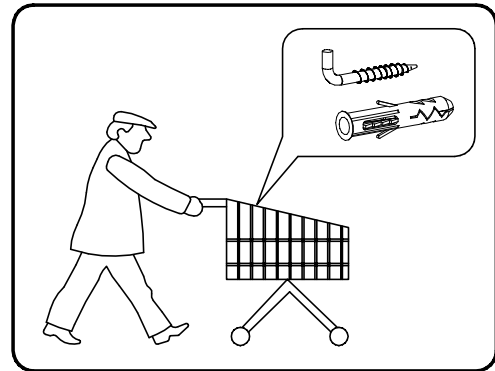
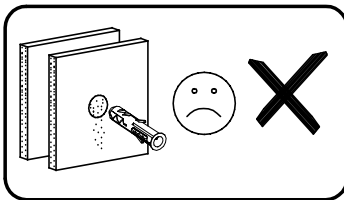
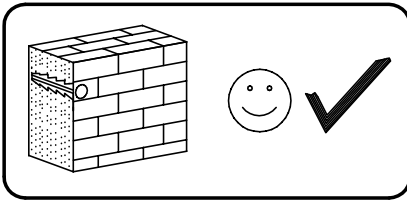
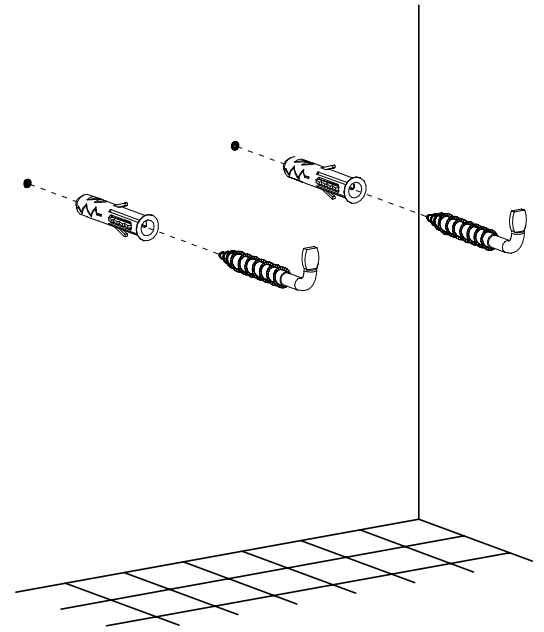
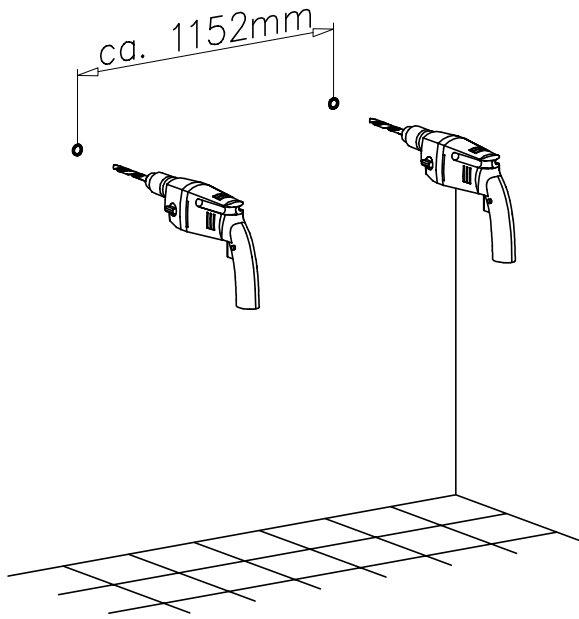


A1		W2	
	ø7x50		x1
	x5		





III



IV

