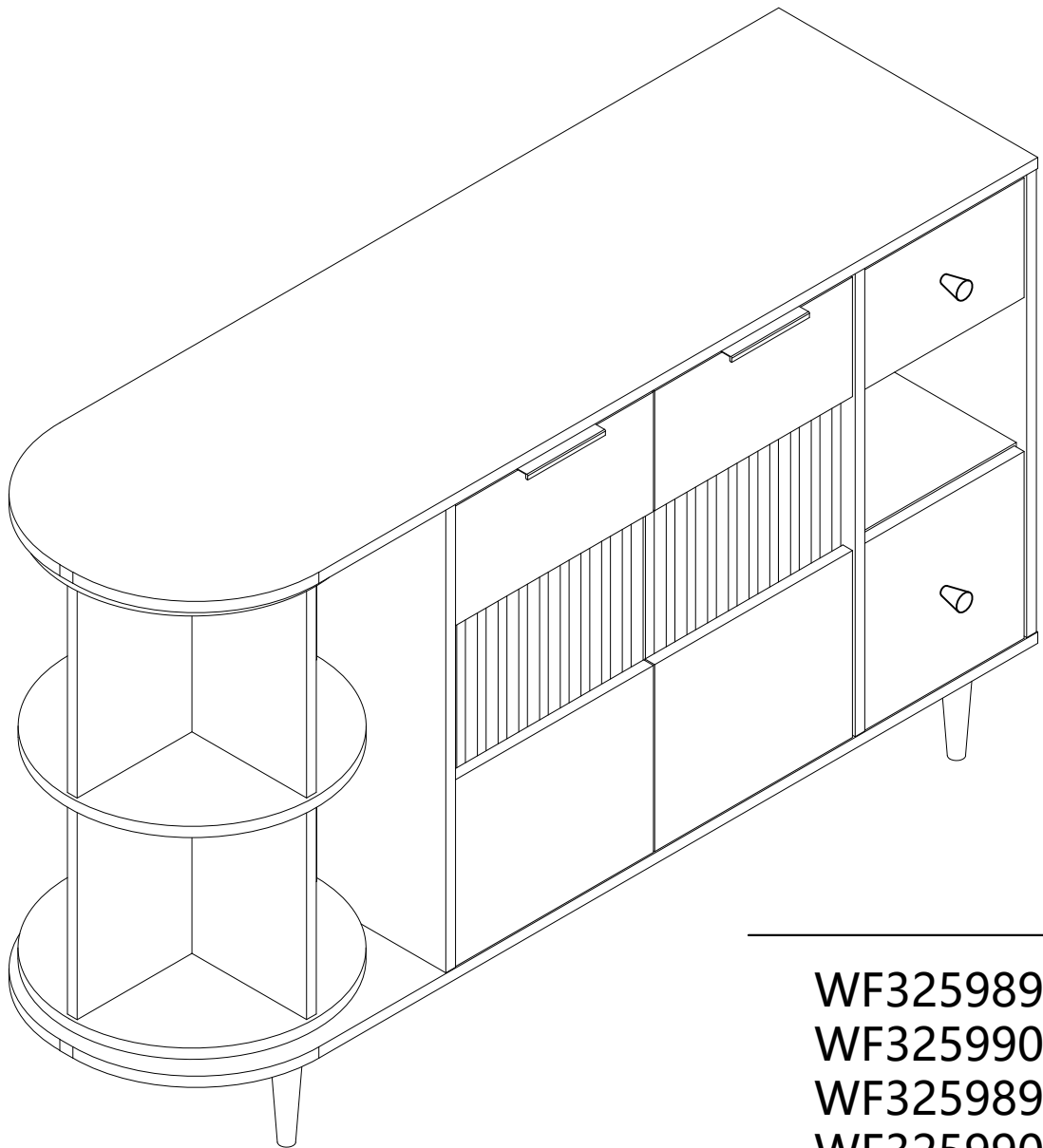


Our product will be delivered to you in 2 packages. The delivery times of these 2 packages may differ, please be patient and thank you for your understanding.
Unser Produkt wird Ihnen in 2 Paketen geliefert. Die Lieferzeiten dieser 2 Pakete können abweichen, bitte haben Sie etwas Geduld und vielen Dank für Ihr Verständnis.

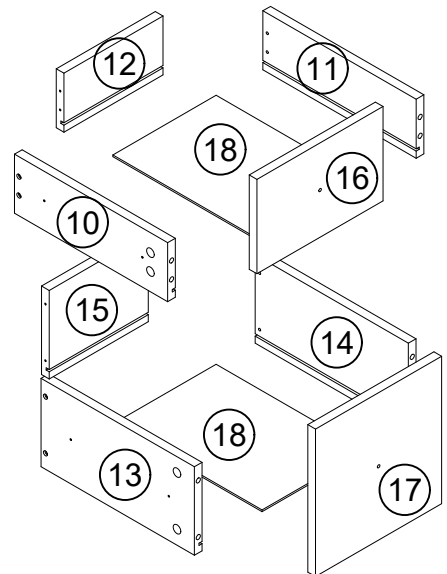
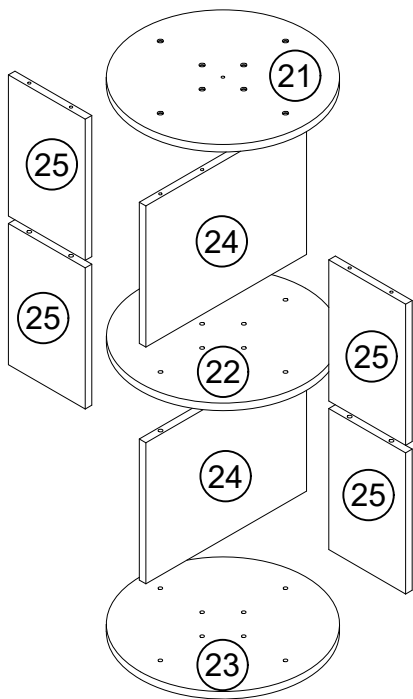
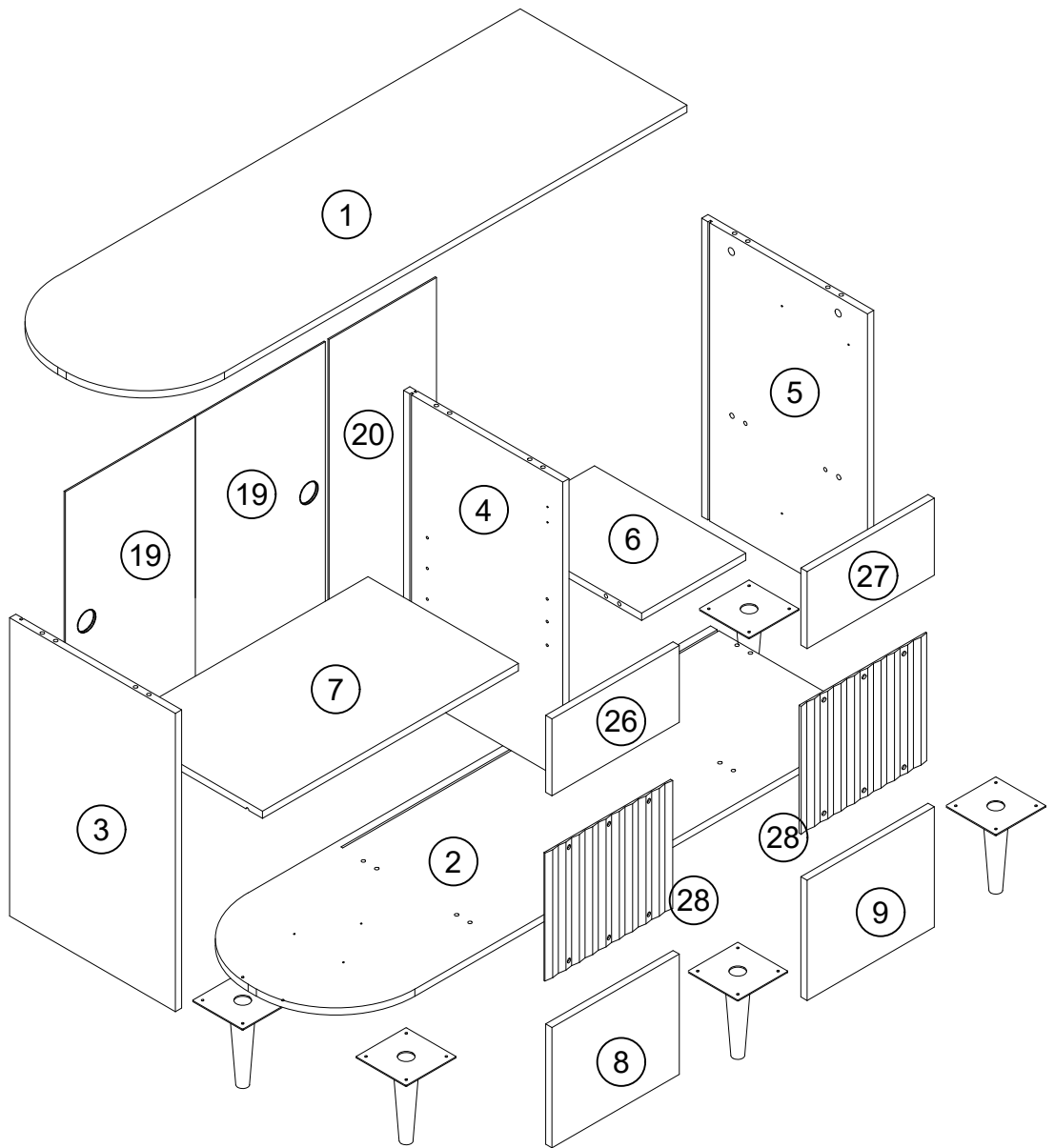
Notre produit vous sera livré en 2 colis. Les délais de livraison de ces 2 colis peuvent différer, soyez patient et merci de votre compréhension.
Notre produit vous sera livré en 2 colis. Les délais de livraison de ces 2 colis peuvent varier, soyez patient et merci de votre compréhension.

Our product will be delivered to you in 2 packages. The delivery times of these 2 packages may differ, please be patient and thank you for your understanding.
Our product will be delivered to you in 2 packages. The delivery times of these 2 packages may vary, please be patient and thank you for your understanding.



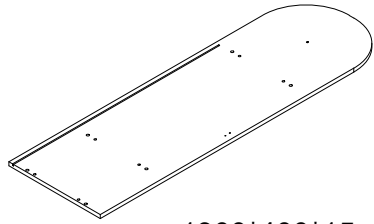
WF325989AAS
WF325990AAS
WF325989AAW
WF325990AAW
WF325989AAB
WF325990AAB





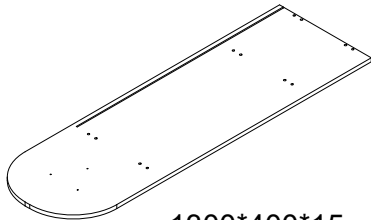
BOX-1 WF325989

①



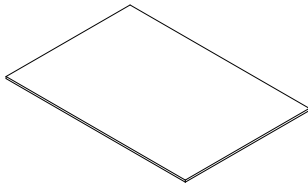
1300*400*15 **1**

②



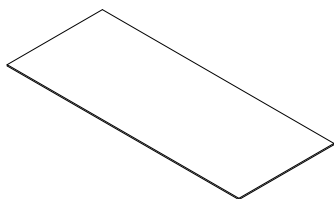
1300*400*15 **1**

⑱



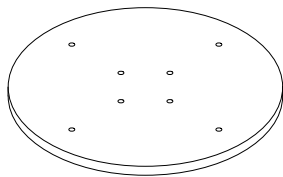
292*202*3 **2**

⑳



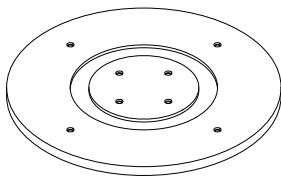
628*258*3 **1**

㉒



380*380*15 **1**

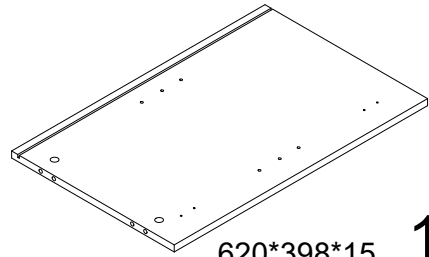
㉓



380*380*15 **1**

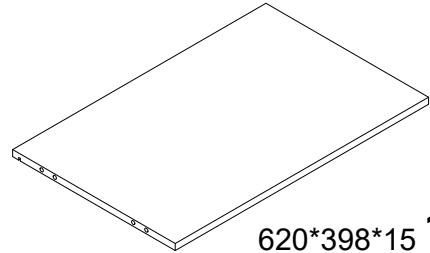
BOX-2 WF325989

③



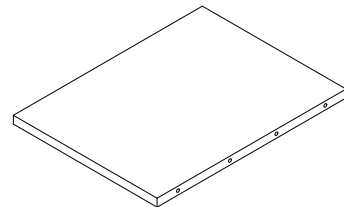
620*398*15 **1**

⑤



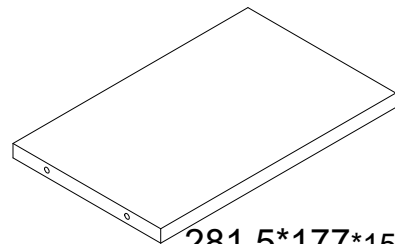
620*398*15 **1**

㉔



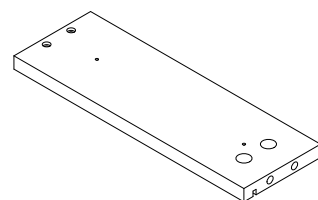
281.5*370*15 **2**

㉕



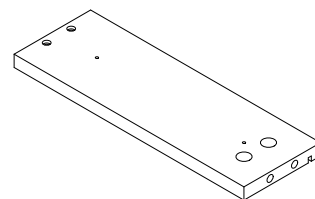
281.5*177*15 **4**

⑩



300*100*15 **1**

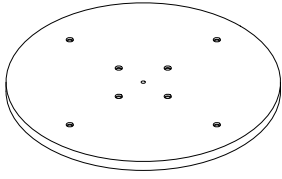
⑪



300*100*15 **1**

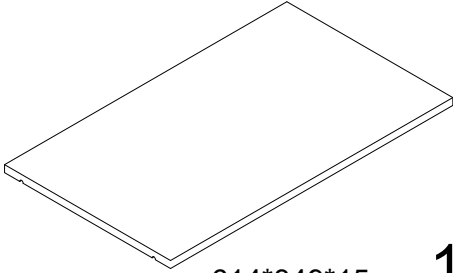
BOX-1 WF325989

21



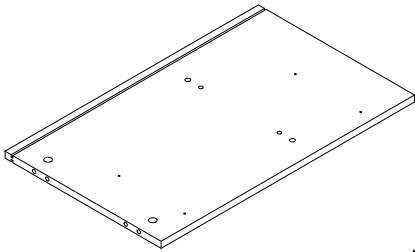
380*380*15 1

7



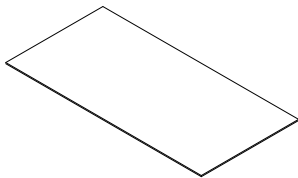
614*349*15 1

4



620*398*15 1

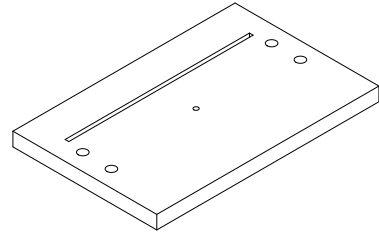
19



628*312*3 2

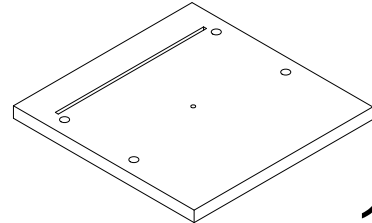
BOX-2 WF325989

16



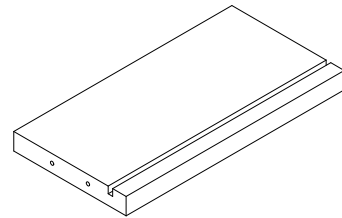
160*247*15 1

17



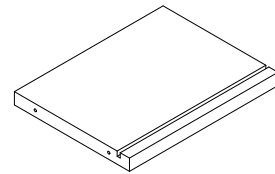
250*247*15 1

12



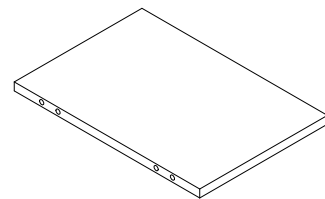
194*100*15 1

15



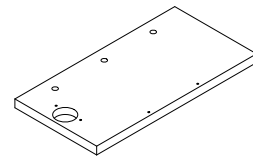
194*150*15 1

6



250*363*15 1

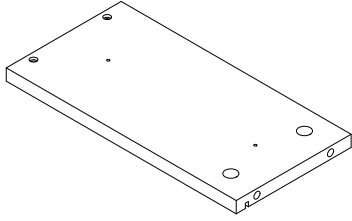
26



160*305.5*15 1

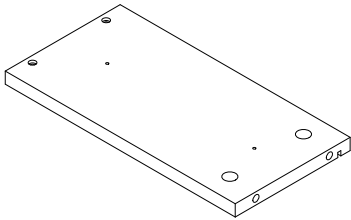
BOX-2 WF325989

13



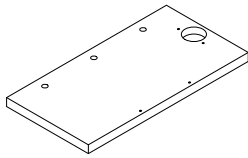
300*150*15 1

14



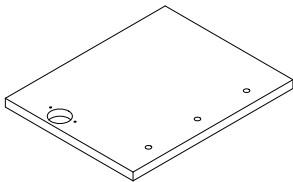
300*150*15 1

27



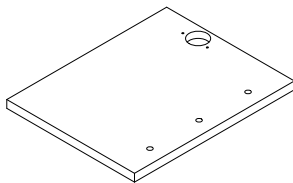
160*305.5*15 1

8



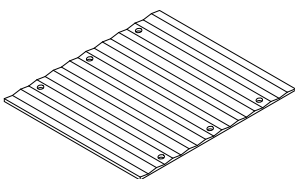
250*305.5*15 1

9



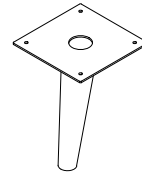
250*305.5*15 1

28



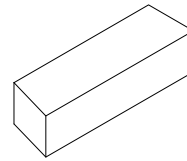
266*304*5 2

BOX-2 WF325989

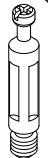

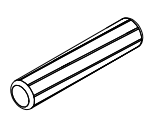
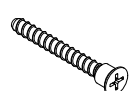
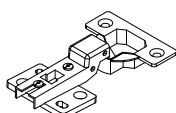


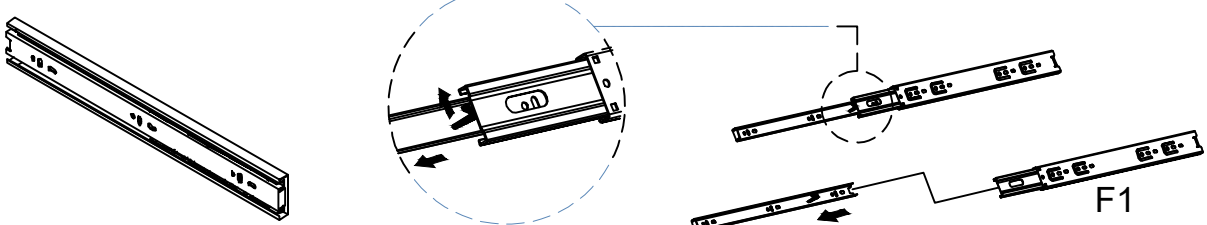
5

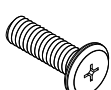

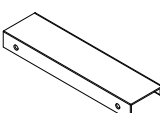
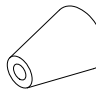

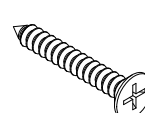
Hardware Box

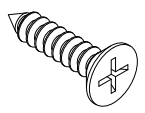

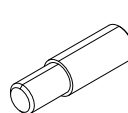
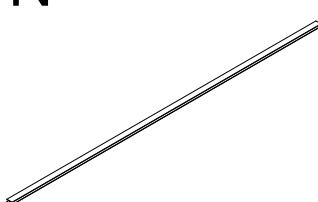


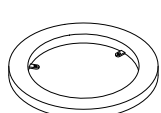
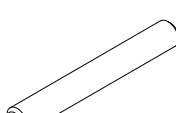
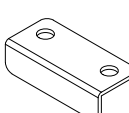
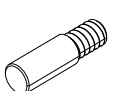
398*168*100 1


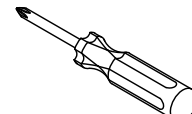
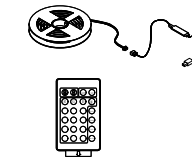
<p>A₁ Ø15*11.5 18PCS</p>  <p>A₂ Ø6*40 18PCS</p> 	<p>B</p>  <p>Ø8*40 16PCS</p>	<p>C</p>  <p>M7*50 22PCS</p>	<p>D</p>  <p>4PCS</p>
--	--	---	---

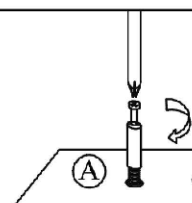
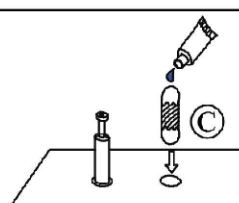
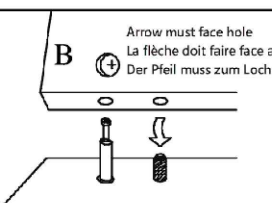
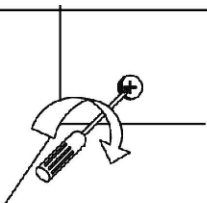
<p>F</p>  <p>300MM 4PCS</p>
--

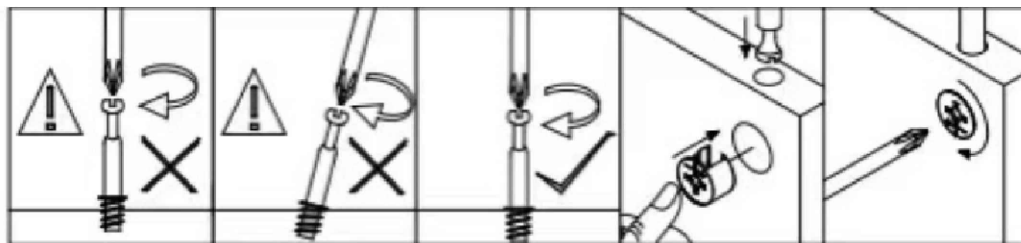
<p>E₁ 12PCS</p>  <p>E₂ 12PCS</p> 	<p>G</p>  <p>2PCS</p>	<p>H₁ 2PCS</p>  <p>H₂ 2PCS</p> 	<p>I</p>  <p>M3.5*35 8PCS</p>
---	---	---	---

<p>J</p>  <p>M3.5*14 87PCS</p>	<p>L</p>  <p>18PCS</p>	<p>M</p>  <p>Ø5 4PCS</p>	<p>N</p>  <p>L=617MM 1PCS</p>
--	--	---	---

<p>O</p>  <p>1PCS</p>	<p>P</p>  <p>Ø8*60 8PCS</p>	<p>Q</p>  <p>1PCS</p>	<p>R</p>  <p>Ø6*12 1PCS</p>
---	---	--	---

<p>S</p>  <p>Ø20 18PCS</p>	<p>T</p>  <p>1PCS</p>	<p>U</p>  <p>1PCS</p>	
--	---	--	--

		 <p>Arrow must face hole La flèche doit faire face au trou Der Pfeil muss zum Loch zeigen</p>	
<p>Gently screw cam bolt into the threaded anchor. Schrauben Sie den Nockenbolzen Vissez doucement le boulon de came dans le ancre fileté. vorsichtig in den Gewindeanker.</p>	<p>Lightly glue one end of the wood dowel and tap halfway into hole. Kleben Sie ein Ende des Holzdübels leicht an und klopfen Sie halb in das Loch. Collez légèrement une extrémité du goujon à bois et tapotez à michemin dans le trou.</p>	<p>Lightly glue wood dowel and connect to second panel by inserting dowels into holes. Kleben Sie den Holzdübel leicht auf und verbinden Sie ihn mit der zweiten Platte, indem Sie Dübel in Löcher stecken. Collez légèrement le goujon en bois et reliez-le à la deuxième plaque en insérant des chevilles dans des trous.</p>	<p>Screw the camlock firmly into locked position. Schrauben Sie das Camlock fest in die verriegelte Position. Vissez fermement la came en position verrouillée.</p>

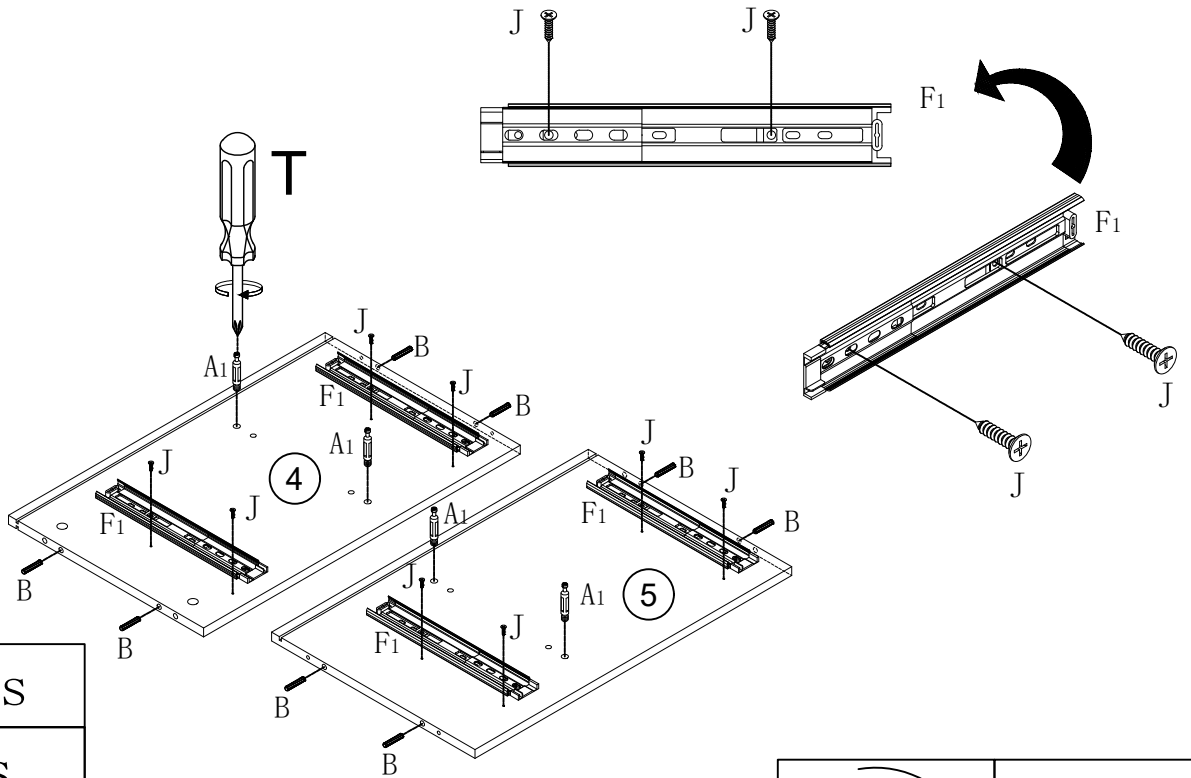



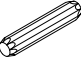


Dear customer, when you use the connector cam fitting to install this product please align the hole vertically and screw it in slowly. If you use an electric drill, please adjust it to a gear with a lower speed, and then screw it in vertically. Doing this can make your installation smoother thank you for your cooperation.

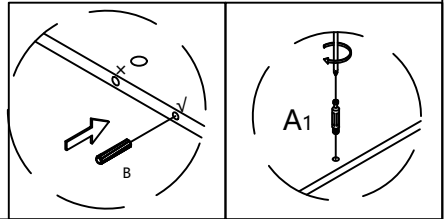
Sehr geehrter Kunde, wenn Sie die Steckernockenverschraubung verwenden, um dieses Produkt zu installieren, richten Sie bitte das Loch vertikal aus und schrauben Sie es langsam ein. Wenn Sie eine Bohrmaschine verwenden, stellen Sie diese bitte auf ein Zahnrad mit geringerer Drehzahl ein und schrauben Sie sie dann senkrecht ein. Auf diese Weise kann Ihre Installation reibungslos verlaufen. Vielen Dank für Ihre Mitarbeit.

Cher client, lorsque vous utilisez le raccord de came de connecteur pour installer ce produit, veuillez aligner le trou verticalement et le visser lentement. Si vous utilisez une perceuse électrique, réglez-la à un engrenage à vitesse inférieure, puis vissez-la verticalement. Cela peut rendre votre installation fluide. Merci pour votre coopération.

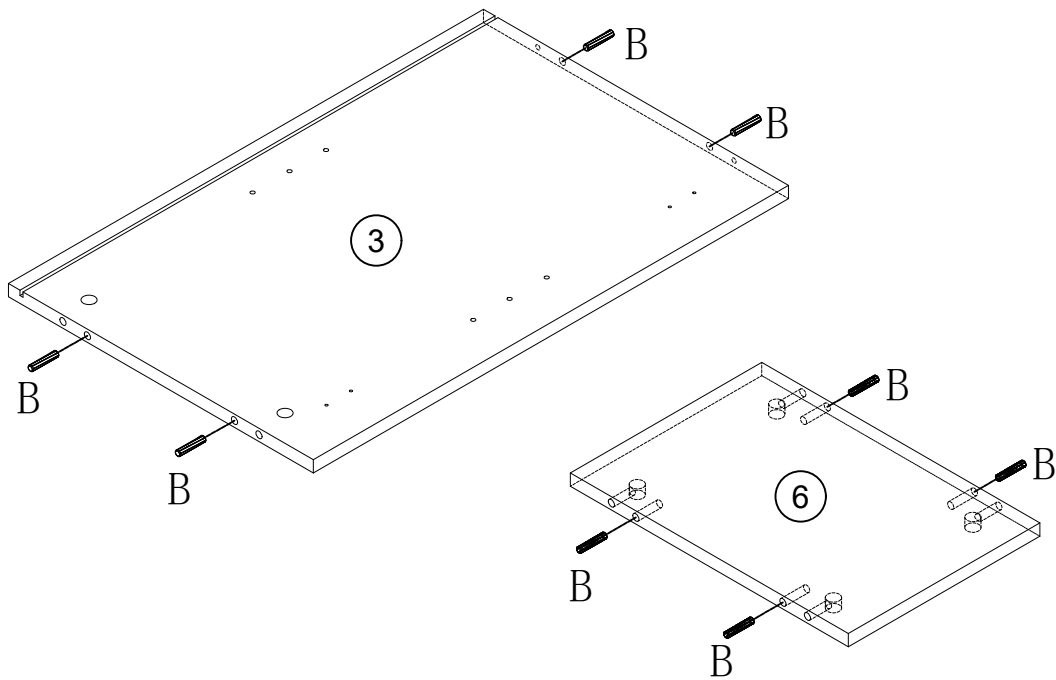
Step1 Schritt1

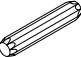


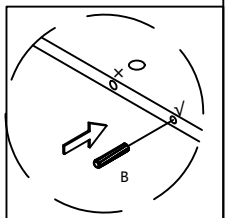
	A ₁ x4pcs
	Bx8pcs
	Jx8pcs
	F ₁ x4pcs



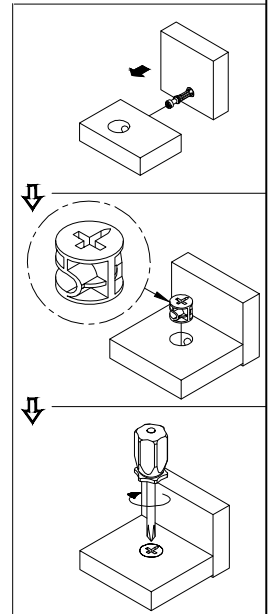
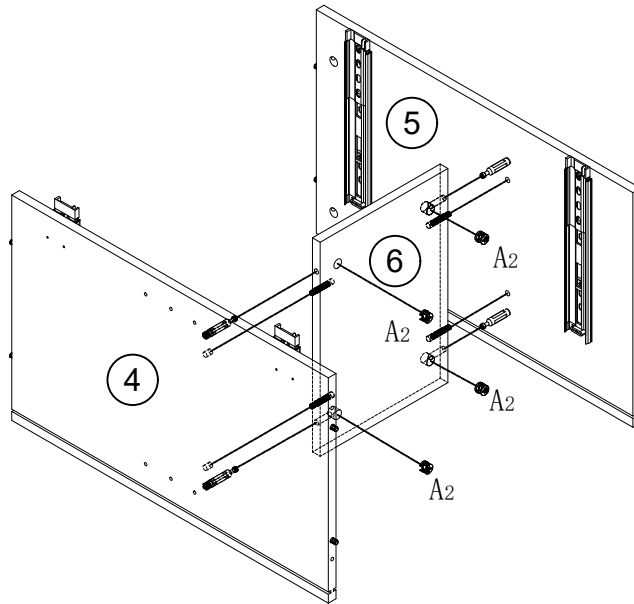
Step2 Schritt2



	Bx8pcs
--	--------

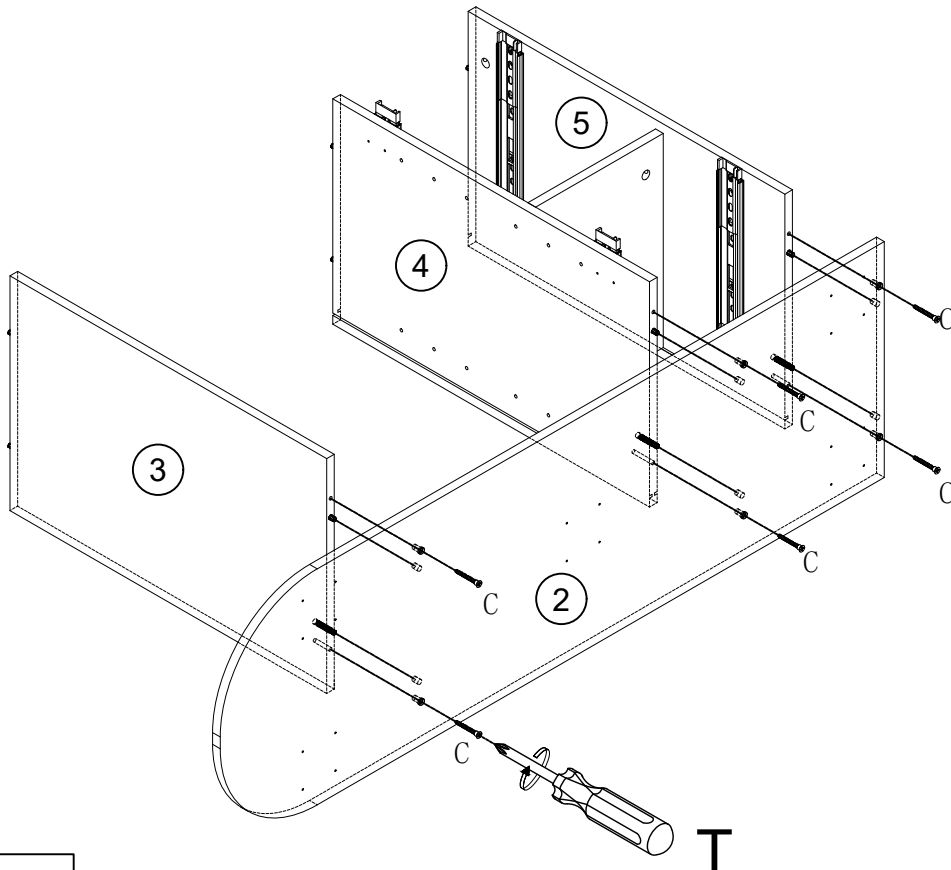


Step3
Schritt3



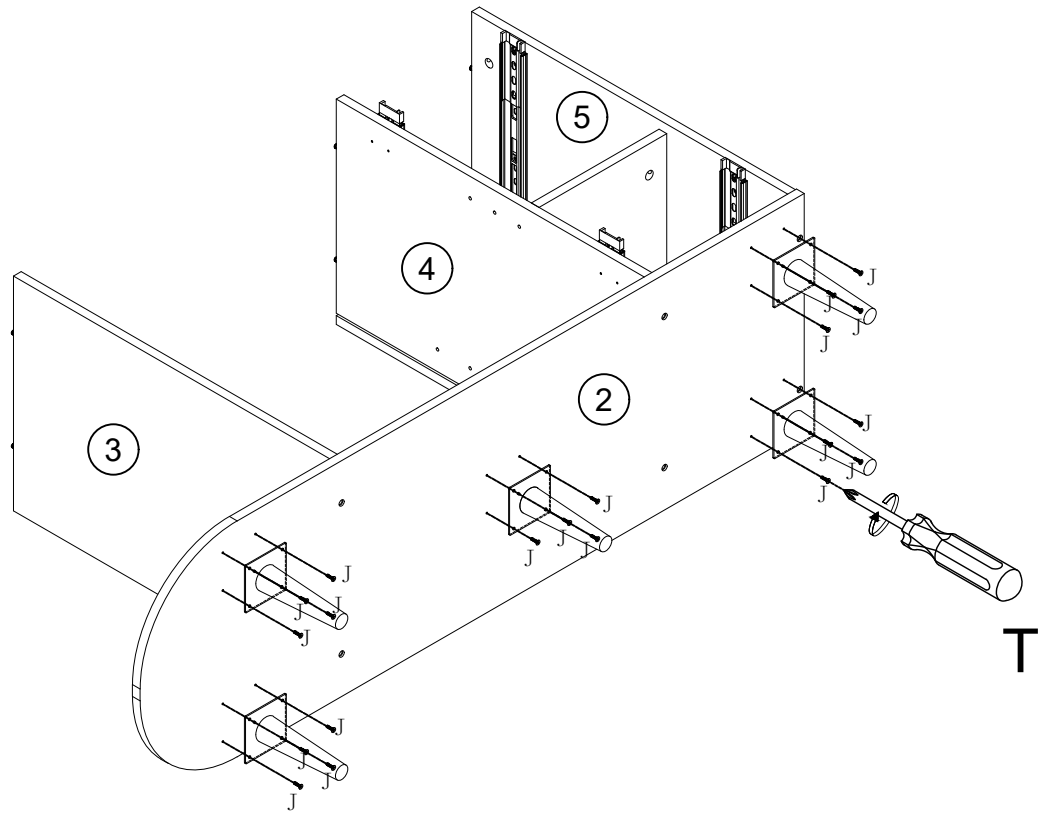
A₂x4pcs

Step4
Schritt4



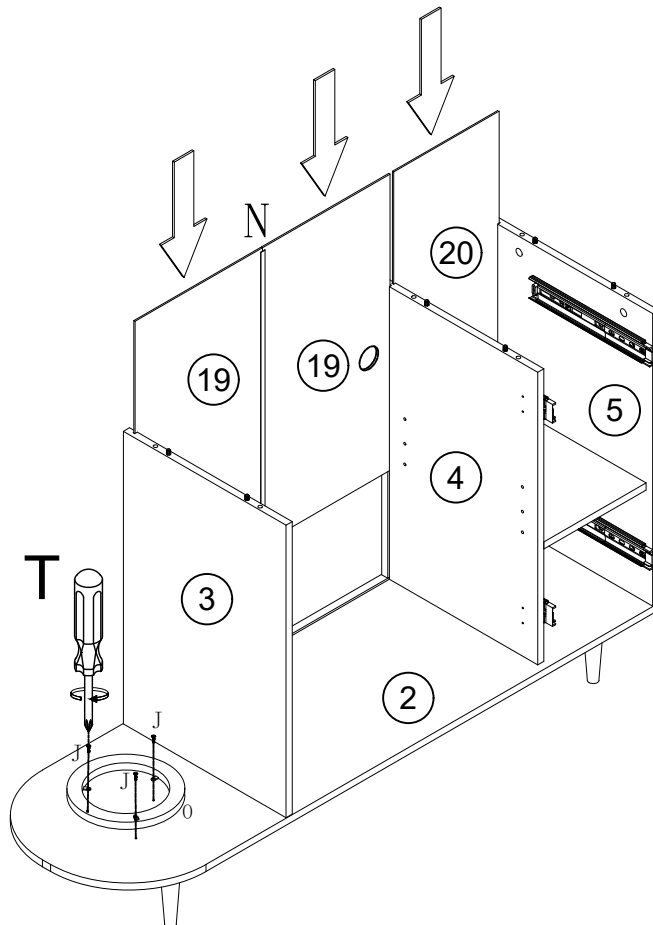
Cx6pcs

Step5
Schritt5



Jx20pcs

Step6
Schritt6



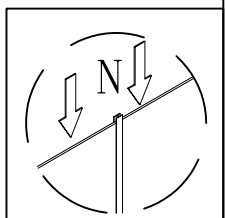
Nx1pcs



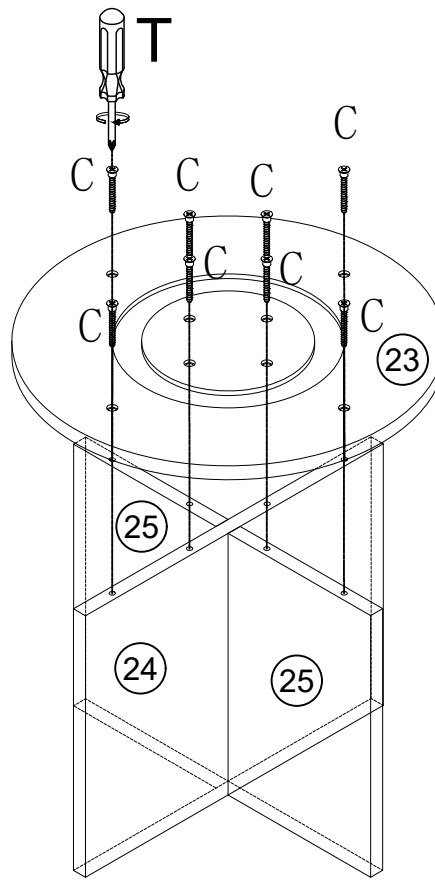
Jx3pcs



Ox1pcs

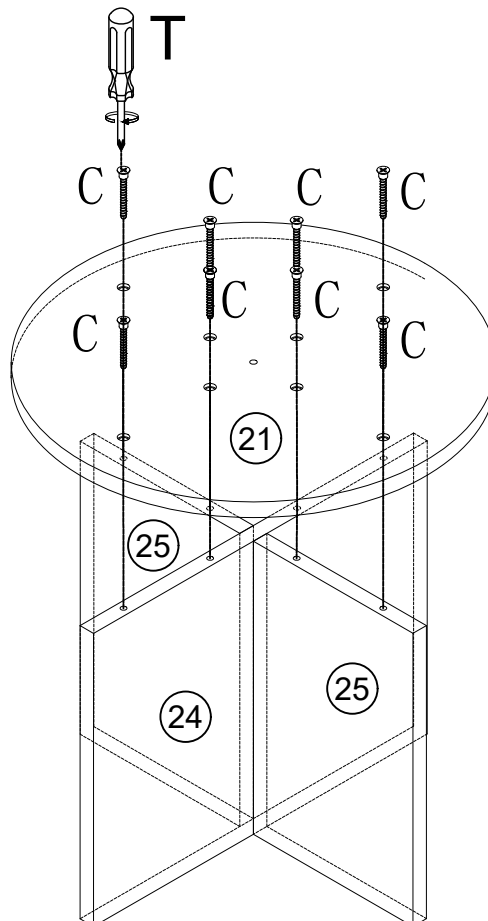


Step7
Schritt7



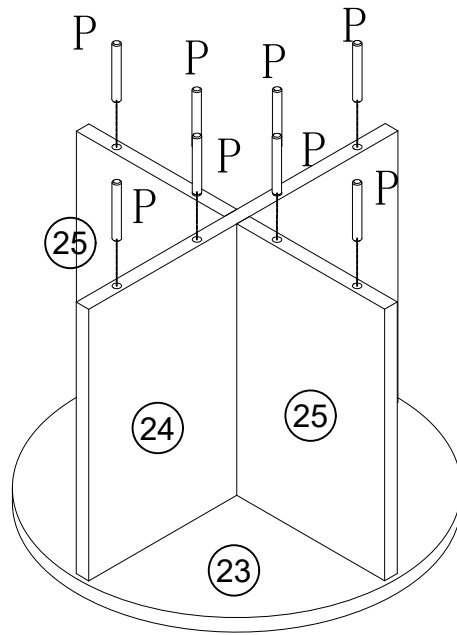
Cx8pcs

Step8
Schritt8



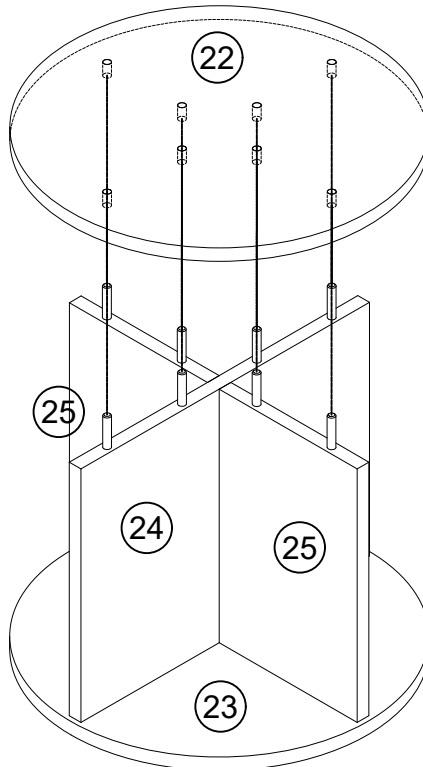
Cx8pcs

Step9
Schritt9

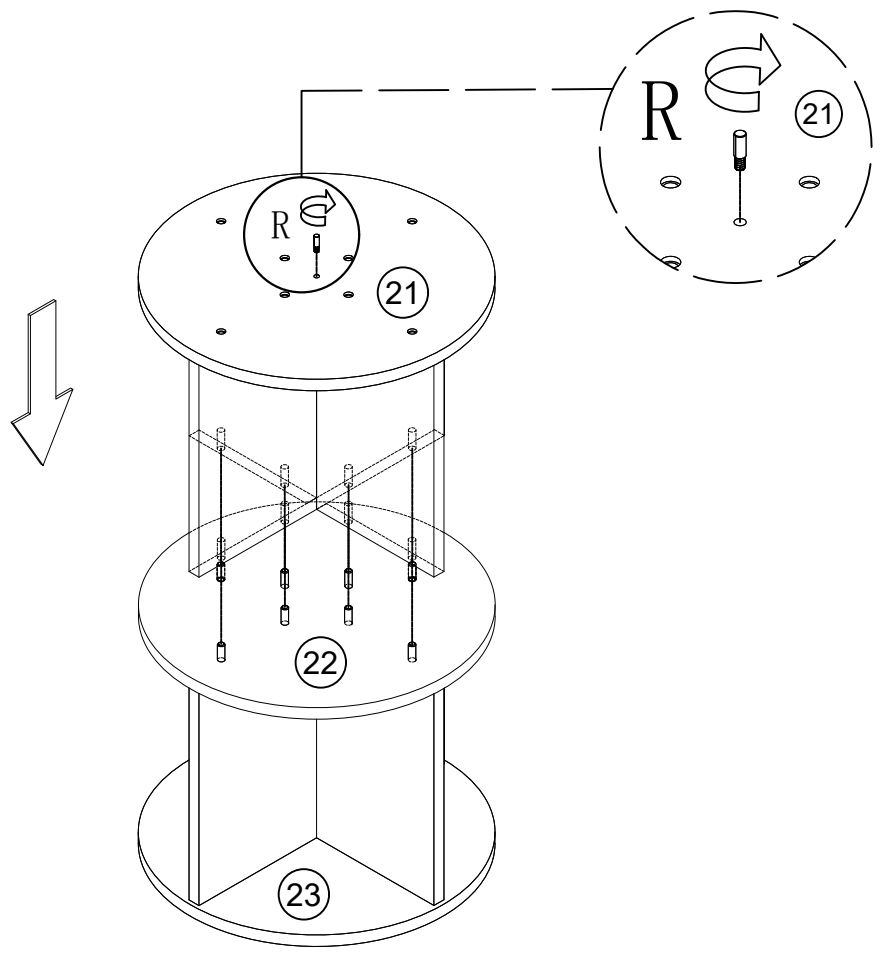


Px8pcs

Step10
Schritt10

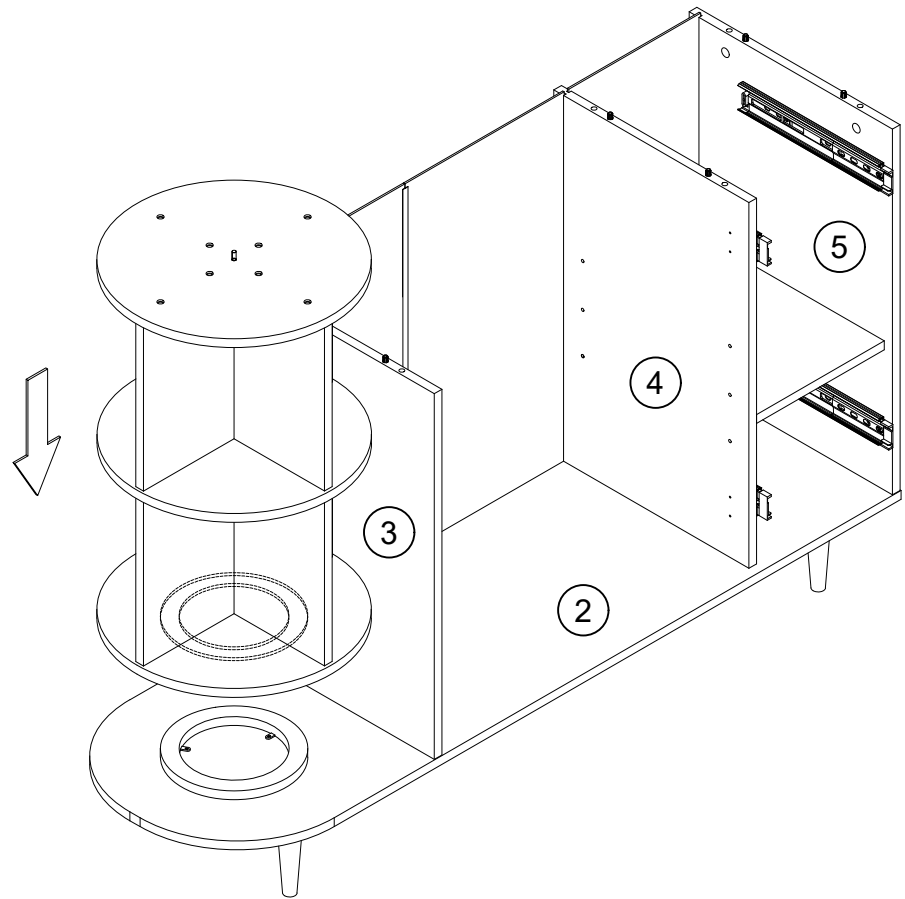


Step11
Schritt11

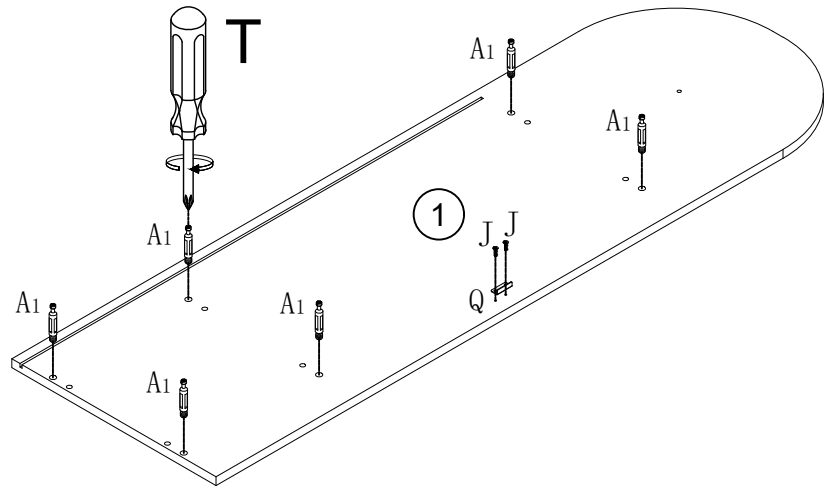




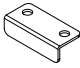
 Rx1pcs

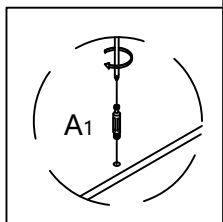
Step12
Schritt12



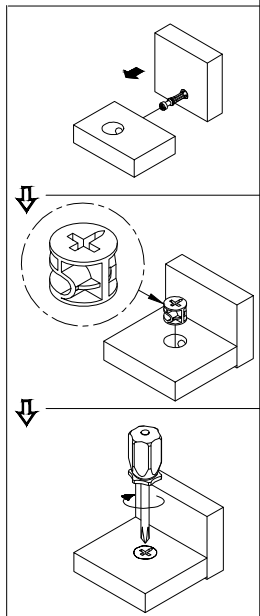
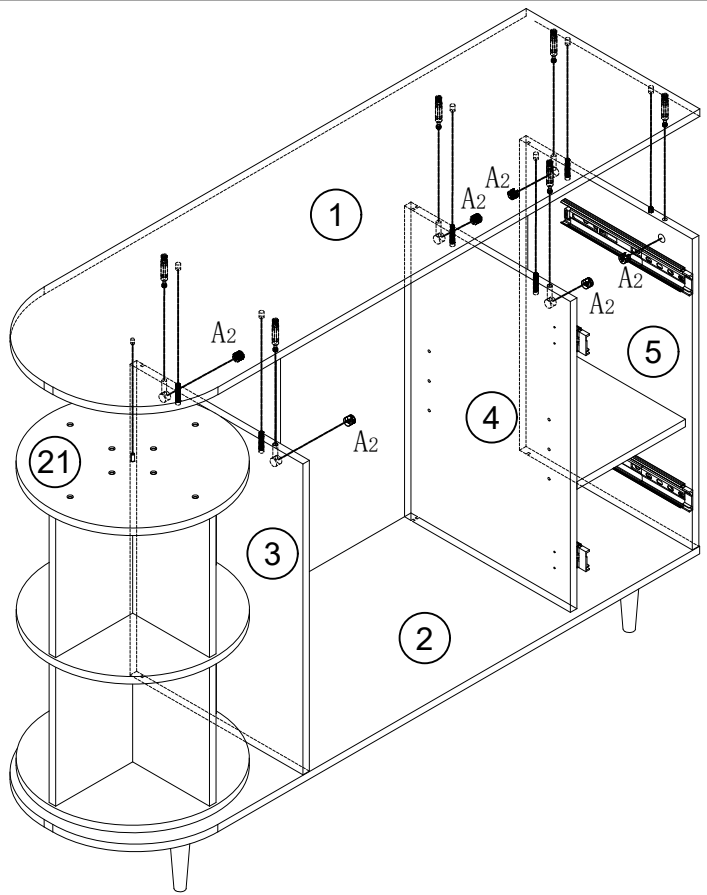
Step13
Schritt13




	A ₁ x6pcs
	Jx2pcs
	Qx1pcs

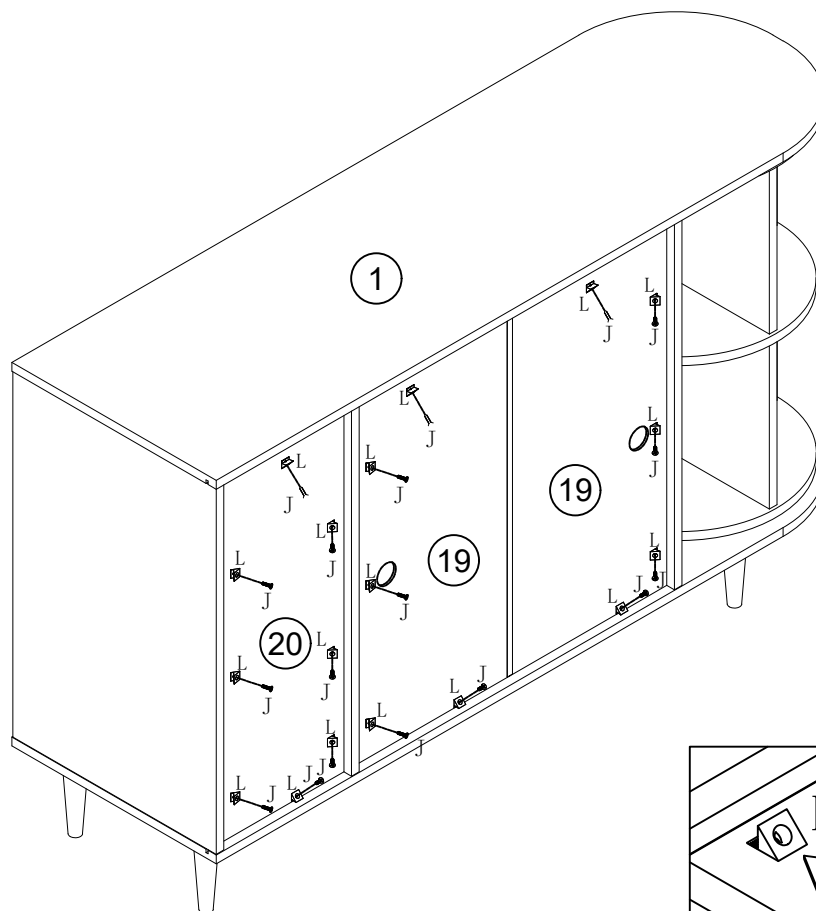


Step14
Schritt14



	A ₂ x6pcs
--	----------------------

Step15 Schritt15



Jx18pcs

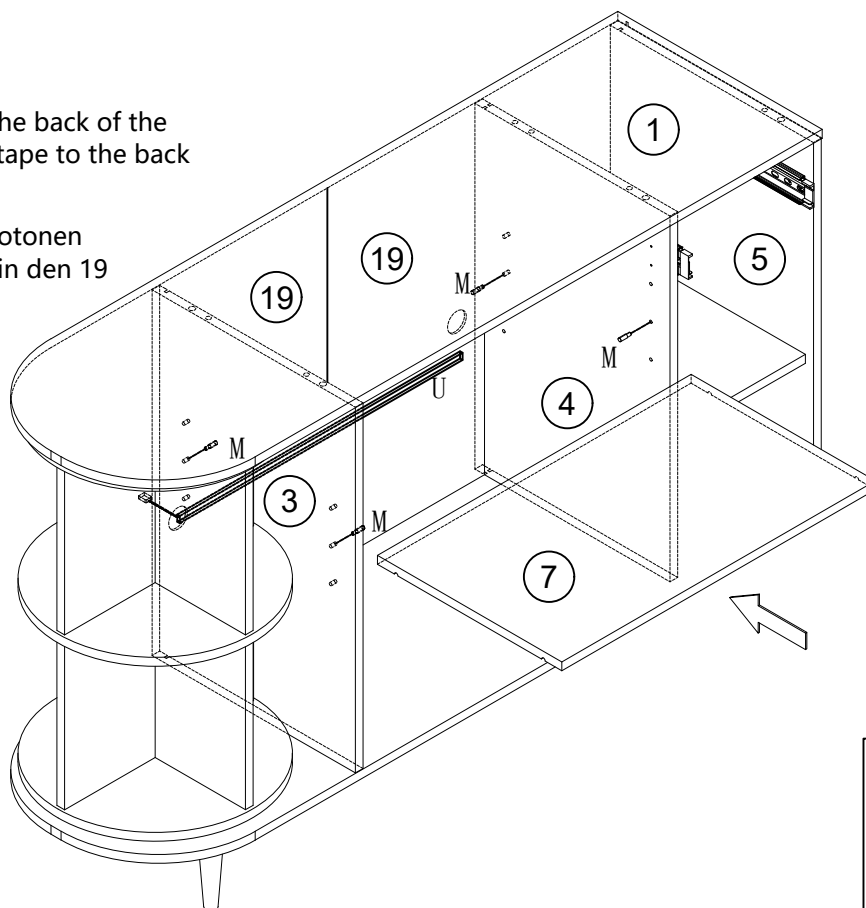


Lx18pcs

Step16 Schritt16

You need to remove the tape at the back of the light tape. You can glue the light tape to the back of part 19 or part 7 as you want.

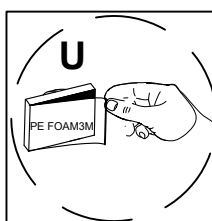
Du musst das band hinter den photonen entfernen. Man kann lichterband in den 19 Oder 7 einbauen.



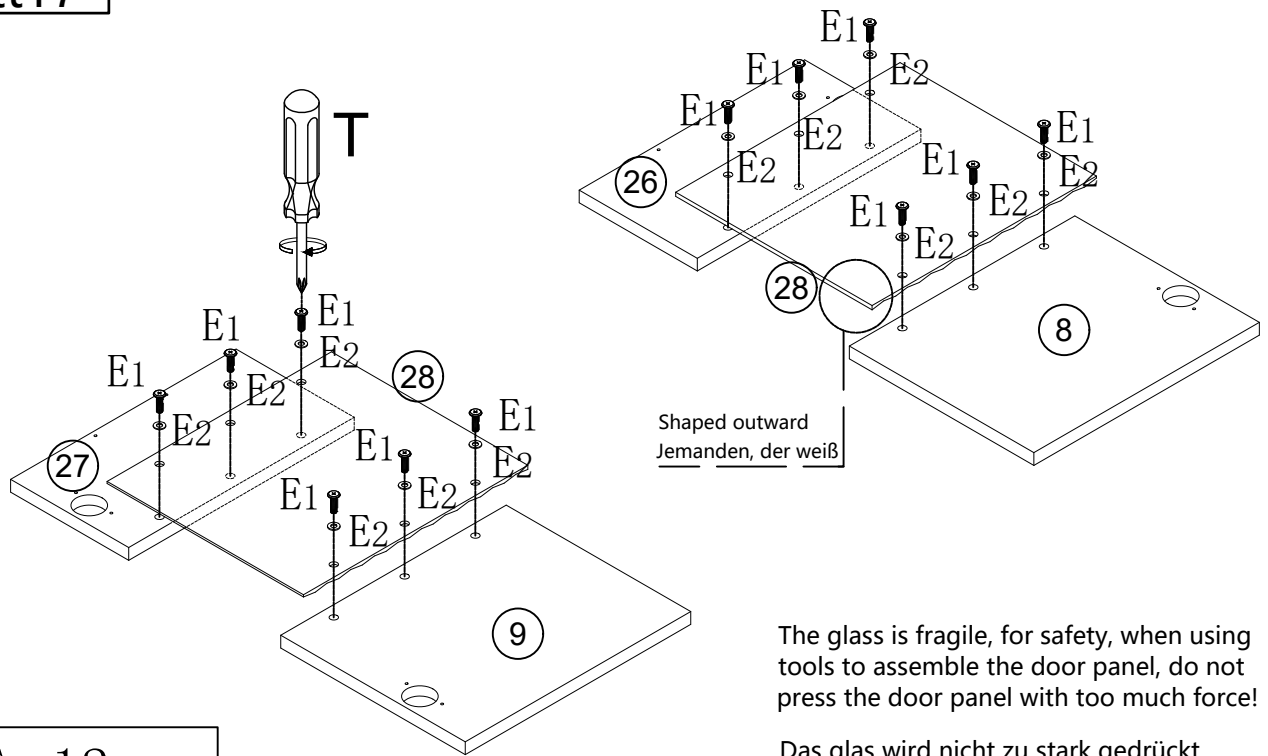
Mx4pcs



Ux1pcs



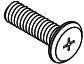

Step17 Schritt17



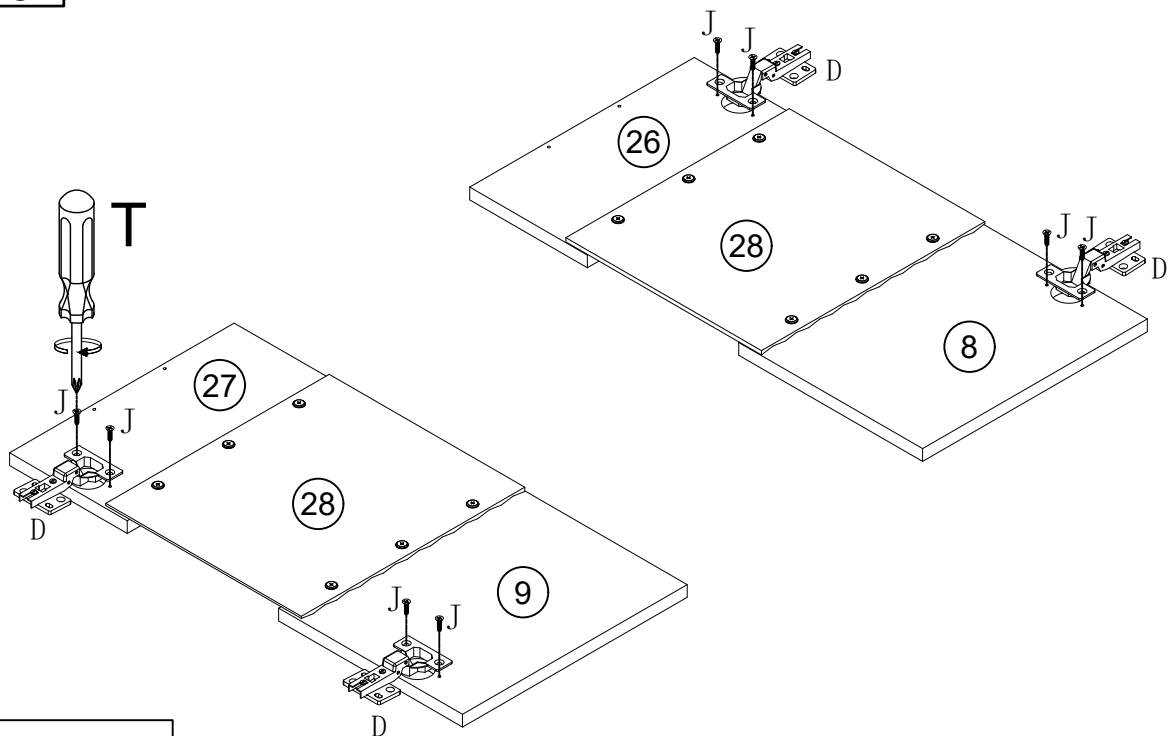
Shaped outward
Jemanden, der weiß

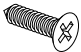
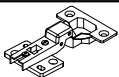
The glass is fragile, for safety, when using tools to assemble the door panel, do not press the door panel with too much force!

Das Glas wird nicht zu stark gedrückt, um sicherzugehen, wenn die Werkzeuge verwendet werden!

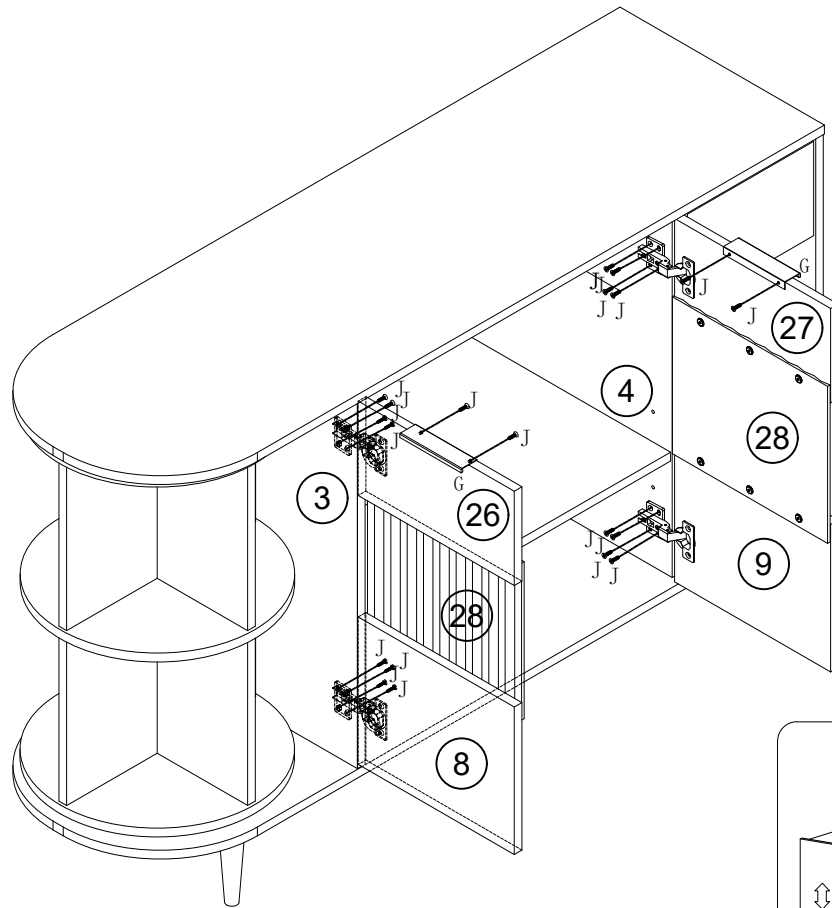
	E ₁ x12pcs
	E ₂ x12pcs


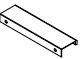
Step18 Schritt18



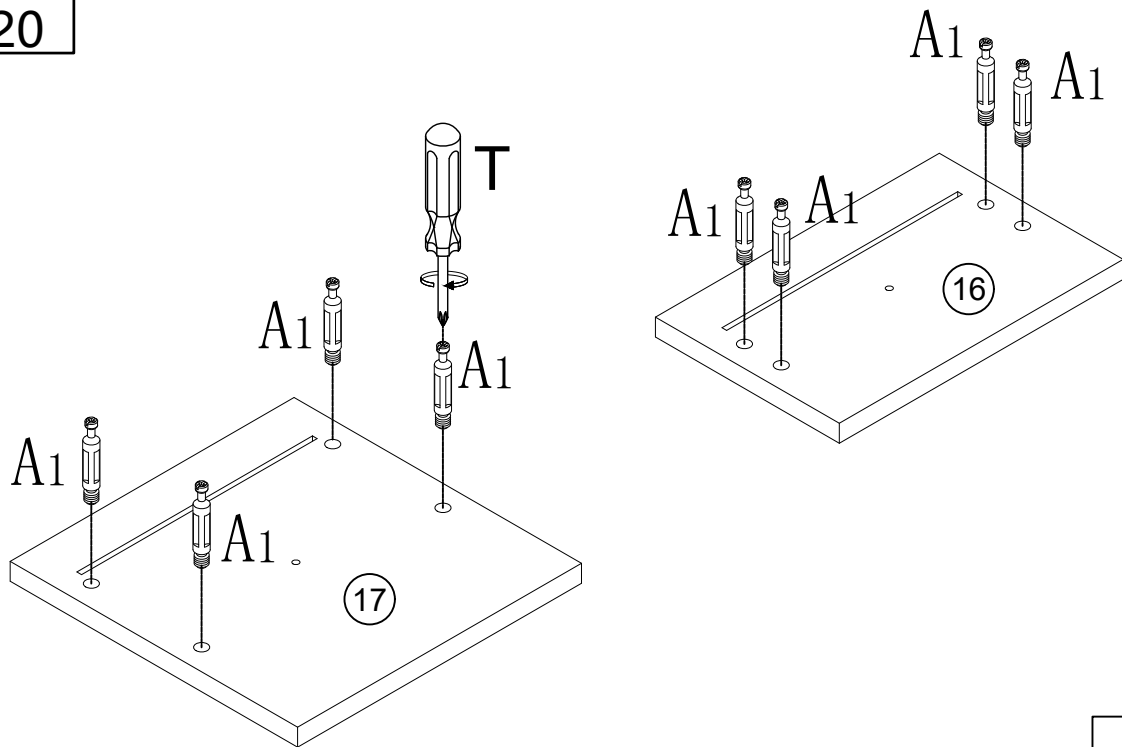
	Jx8pcs
	Dx4pcs

Step19
Schritt19



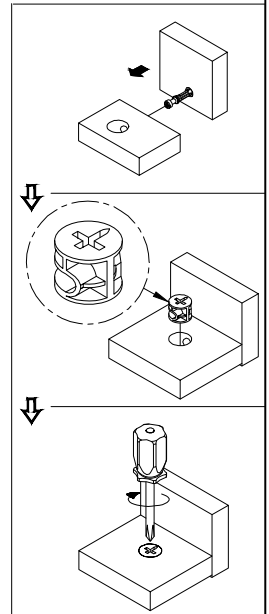
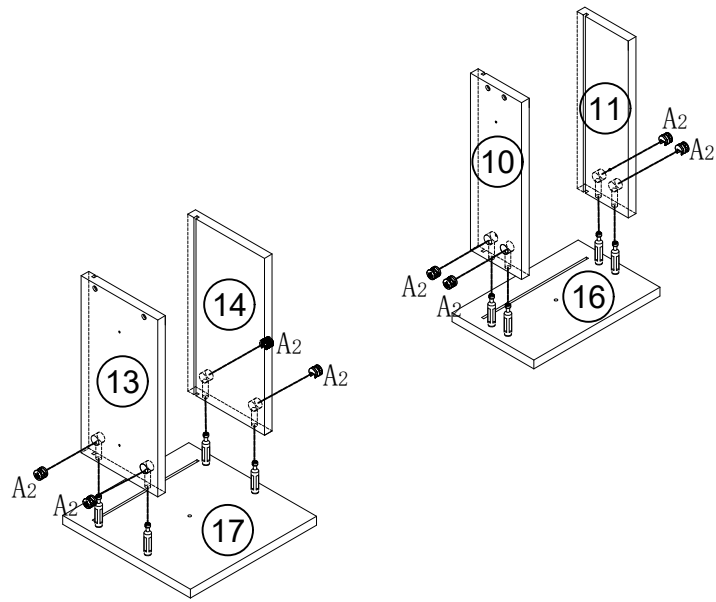
	Jx20pcs
	Gx2pcs

Step20
Schritt20



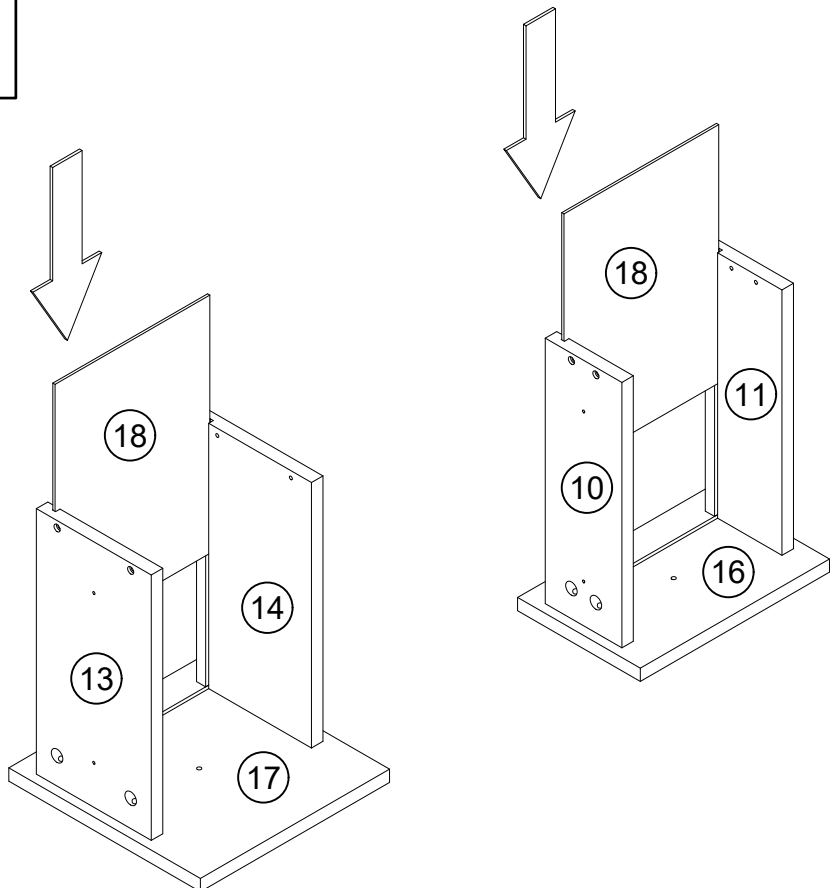
	A ₁ x8pcs
--	----------------------

Step21
Schritt21

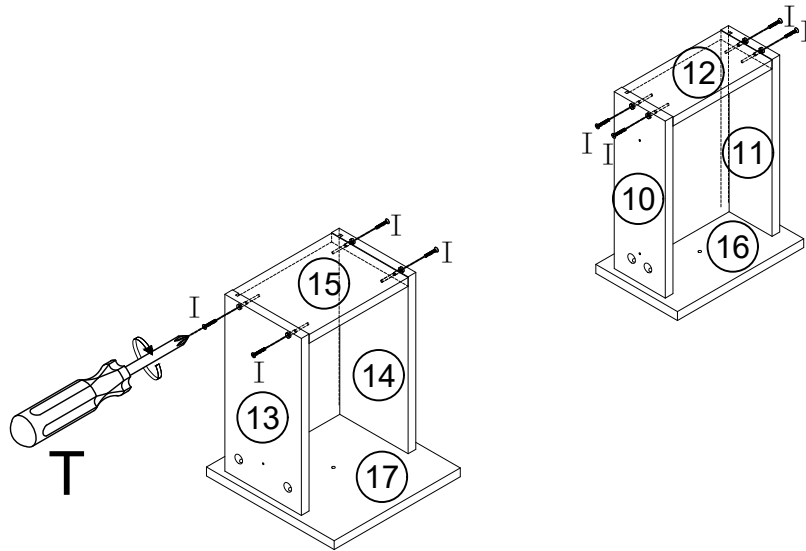


A₂x8pcs

Step22
Schritt22

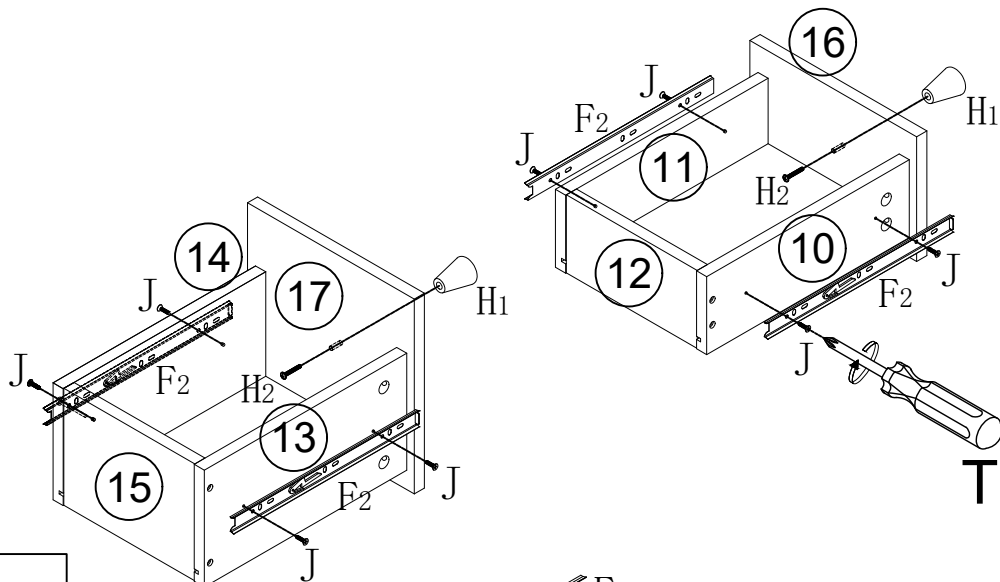


Step23
Schritt23



I x 8 pcs

Step24
Schritt24



J x 8 pcs



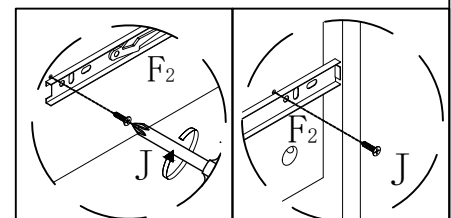
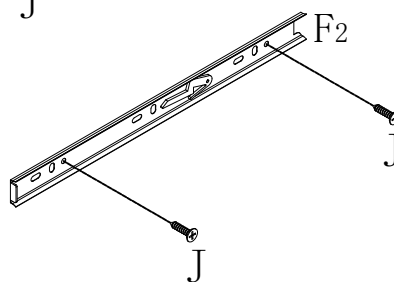
F₂ x 4 pcs



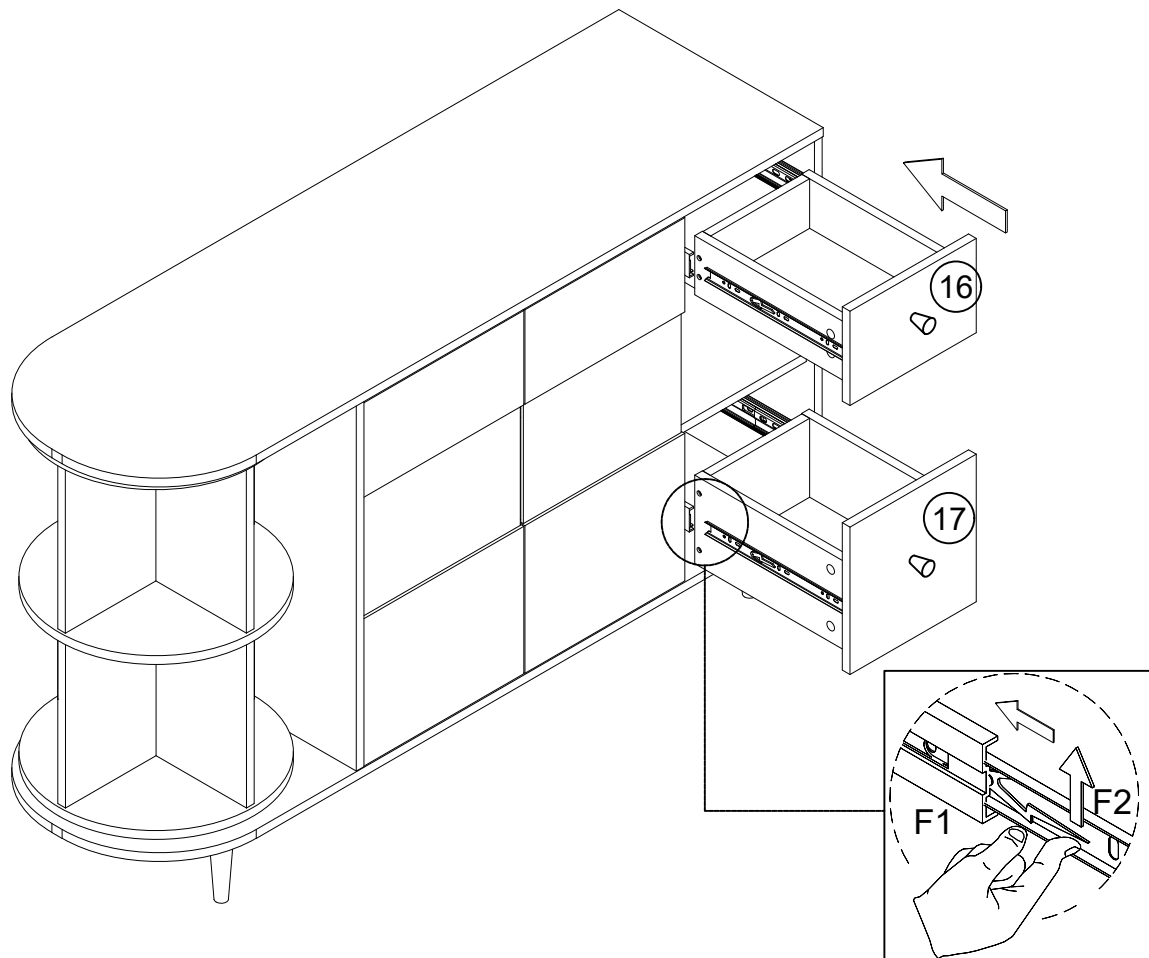
H₁ x 2 pcs



H₂ x 2 pcs



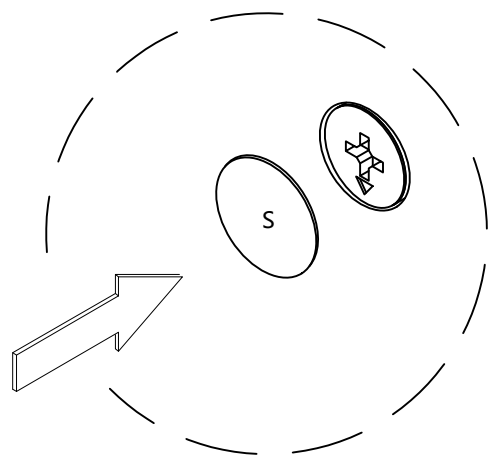
Step25
Schritt25



Step26
Schritt26

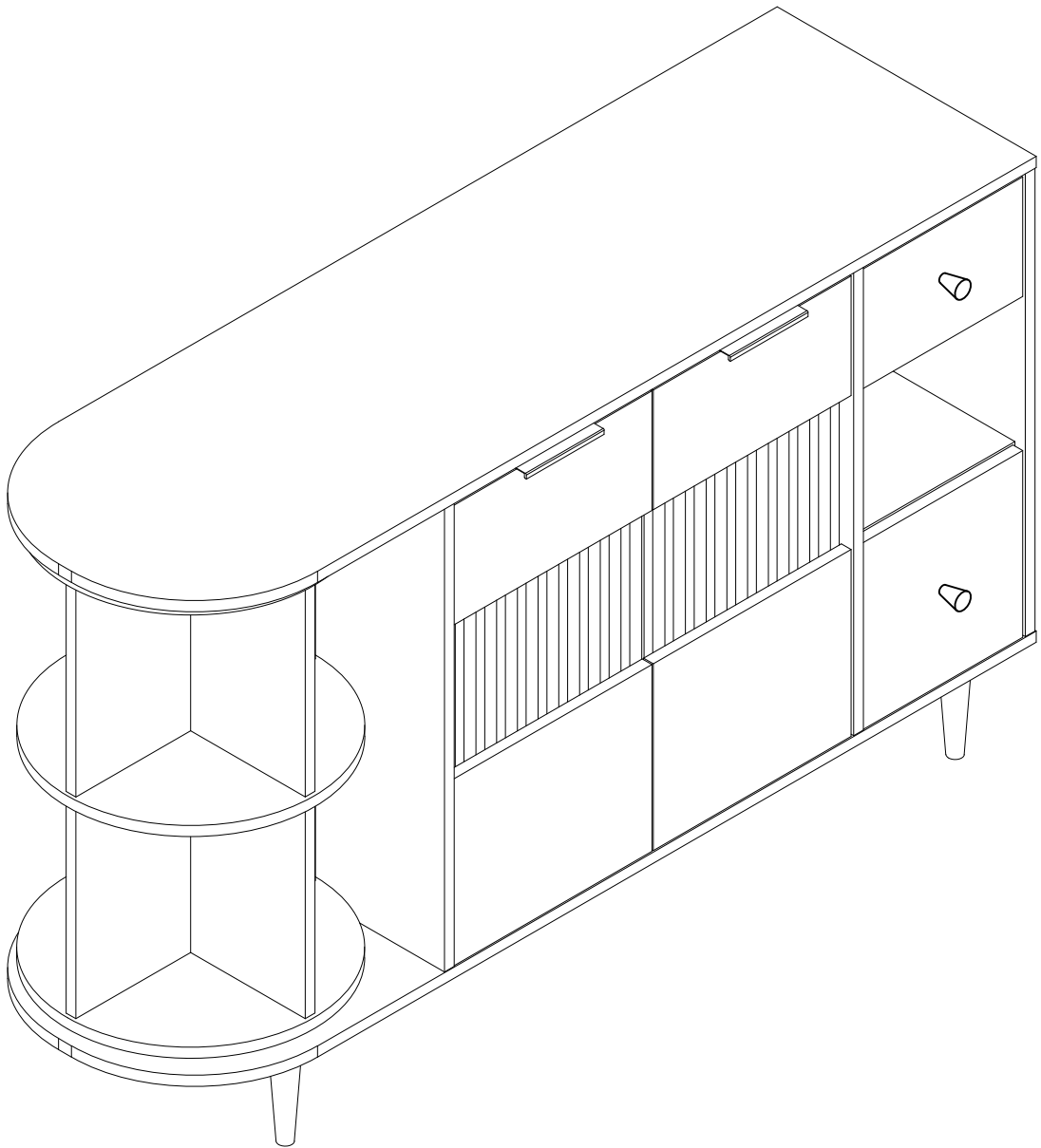
In order to make the product more beautiful, please paste hardware S on the exposed holes

Fügt ein Eisenmetall in die entblößte Lotion ein, um das Produkt ästhetischer zu machen



○ Sx18pcs

Step27
Schritt27



DE: Wenn Sie die Lichter nicht erfolgreich arbeiten lassen können, überprüfen Sie bitte die Folgendes:

1. Bitte überprüfen Sie die Fernbedienung. Sie müssen die Fernbedienung abreißen Plastikseptum vor Gebrauch.
2. Lassen Sie die Fernbedienung nicht zu weit vom Empfänger entfernt sein Es gibt kein Hindernis zwischen ihnen.
3. Bitte beachten Sie, dass die Fernbedienung für den Transport keine Batterien enthält. Das Batteriemodell lautet: CR2025

FR: Si vous ne parvenez pas à faire fonctionner les lumières correctement, veuillez vérifier les points suivants?:

1. Veuillez vérifier la télécommande. Vous devez retirer le septum en plastique de la télécommande avant utilisation.
2. Ne laissez pas la télécommande être trop éloignée du récepteur. Il n'y a aucun obstacle entre eux.
3. Veuillez noter que la télécommande ne contient pas de piles pour le transport. Le modèle de batterie est?: CR2025

UK: If you can't make the lights work successfully, please check the following:

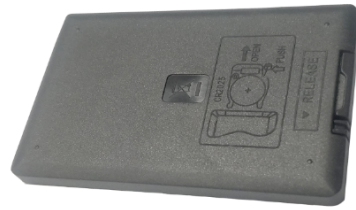
1. Please check the remote control. You need to tear off the remote plastic septum before use.
2. Don't let the remote control be too far from the receiver There is no obstacle between them.
3. Please note that the remote control does not contain batteries for transportation. The battery model is: CR2025

NOTE: The battery in the remote control requires you to purchase and install it yourself.
Model: CR2025 3. V

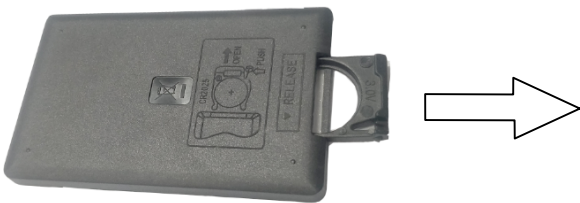
1



2



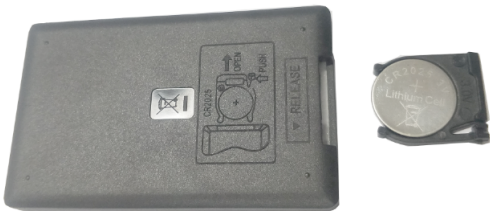
3



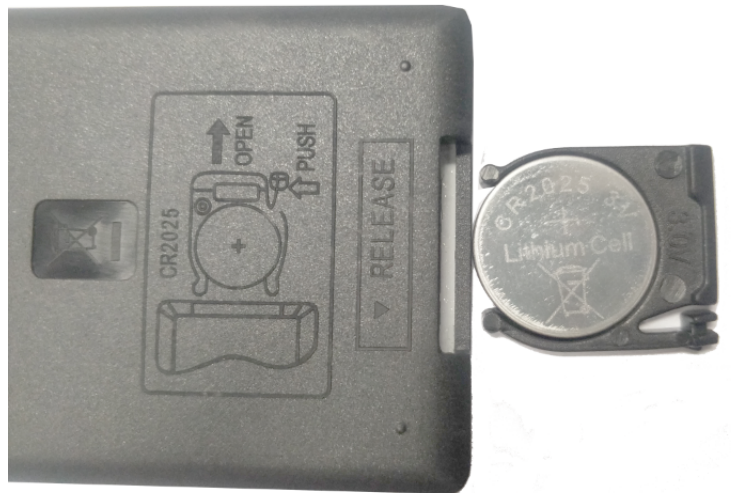
4



5



6



Modell : CR2025 3.V

7



8





Certificate Number: HW20200902023E
EMC Directive 2014/30/EU

Certificate Of Compliance

Applicant : Hanron Lighting Co., Limited
3/F, NO.1, Jintai Road, Second Industrial Park, Shangwu
Address : Community, Shiyan, Bao'an District, Shenzhen,
Guangdong, 518108, China
Manufacturer : Hanron Lighting Co., Limited
3/F, NO.1, Jintai Road, Second Industrial Park, Shangwu
Address : Community, Shiyan, Bao'an District, Shenzhen,
Guangdong, 518108, China
Product : LED Strip Light
Model No. : HR00-B, HR00-A, HR00-C, HR00-D, HR00-F, HR00-G,
HR00-H, HR00-I

The submitted products have been tested by us with the following standard(s) and found to be in compliance with the listed European Directives.

EN 55015:2013+A1:2015;
EN 61000-3-2:2014;
EN 61000-3-3:2013;
EN 61547:2009

The test results apply only to the particular sample tested and to the specific tests carried out. Technical Report and documentation are at the Holder's disposal.
This certificate applies specifically to the sample investigated in our test reference number only. The CE markings as shown below can be affixed on the product after preparation of necessary technical documentation. Other relevant Directives have to be observed.

CE



Manager: Guy Su
Date: September 2, 2020

Shenzhen Huawin Testing Certification Co., Ltd.

Add: 7F, Building A, Shenye U Center, No. 743, Zhoushi Road, Bao'an District, Shenzhen, China

Http://www.huawinlab.com E-mail: info@huawinlab.com