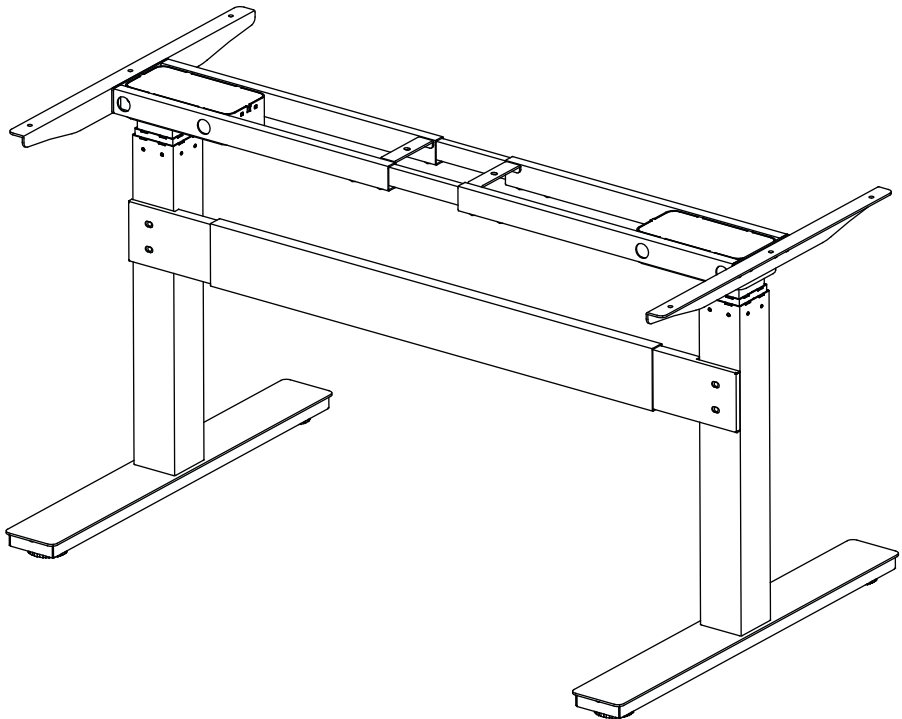


Montageanleitung

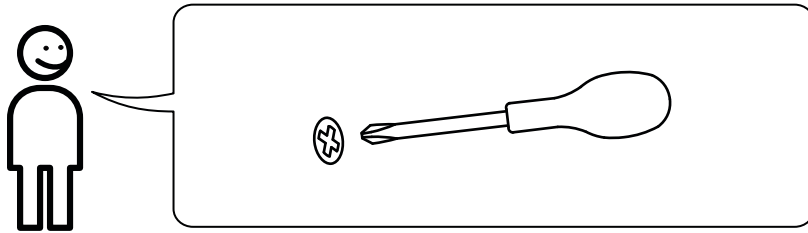
Elektrisch höhenverstellbares Tischgestell
mit Dual-Motor



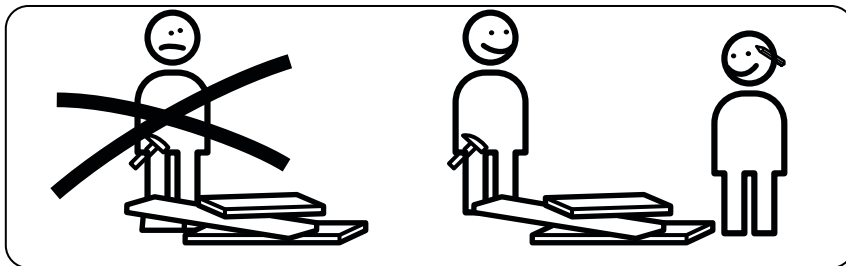
Modell

ergoSMARTPLUS

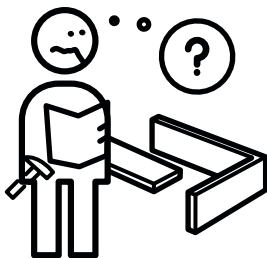
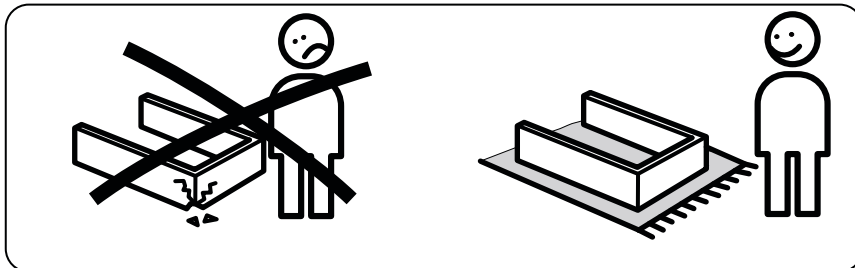
Benötigtes Werkzeug



Für die Montage sind mindestens 2 Personen erforderlich.



Bauen Sie das Tischgestell auf einem sauberen, ebenen Untergrund zusammen.



Prüfen Sie vor der Montage, ob alle in der Anleitung aufgeführten Bauteile vorhanden sind.

Warnhinweise

Lesen Sie die gesamte Aufbauanleitung sorgfältig durch, bevor Sie mit der Montage und Inbetriebnahme beginnen.

1. Das höhenverstellbare Tischgestell besitzt elektrische Motoren und ist nur für die Nutzung in Innenräumen vorgesehen.
2. Stellen Sie sicher, dass keine Hindernisse im Weg stehen und die Tischplatte nicht mit Wänden in Berührung kommt. Achten Sie darauf, dass alle Kabel eine geeignete Länge haben, wenn der Tisch hochgefahren wird.
3. Sitzen oder stehen Sie nicht auf dem Schreibtisch und kriechen Sie nicht darunter.
4. Platzieren Sie nichts unter den Schreibtisch, was höher als 50 cm ist.
5. Nehmen Sie keine der Komponenten des Tischgestells auseinander. Es besteht die Gefahr für Verletzungen oder eines Stromschlags.
6. Vergewissern Sie sich, dass die Stromzufuhr zwischen 110 V und 240 V liegt, bevor Sie die Controlbox anschließen.
7. Dieses Produkt ist für einen Auslastungsgrad von 10 % ausgelegt (2 Min. an, 18 Min. aus).
8. Der Hersteller übernimmt keine Garantie oder Haftung für Schäden, die durch unsachgemäße Verwendung oder Handhabung entstehen.

Sicherheitshinweise

1. Halten Sie alle elektrischen Bauteile fern von Flüssigkeiten, da Verletzungsgefahr und das Risiko eines Stromschlags bestehen.
2. Halten Sie Kinder fern von dem elektrisch höhenverstellbaren Tisch, der Controlbox oder dem Bedienelement, da Verletzungsgefahr besteht.
3. Dieses Produkt darf von Menschen mit körperlichen, sensorischen oder geistigen Einschränkungen nur verwendet werden, wenn sie unter Aufsicht stehen oder von verantwortungsvollen Personen in die Bedienung des Produkts eingeführt und auf mögliche Gefahren hingewiesen wurden.

4. Vor der Fehlerbehebung:

Stoppen Sie die Tischbeine.

Schalten Sie die Stromversorgung aus und ziehen Sie den Netzstecker.

Entfernen Sie alles vom Schreibtisch, das zusätzliche Last bedeutet.

5. Vor der Inbetriebnahme:

Vergewissern Sie sich, dass die Stromzufuhr zwischen 110 V und 240 V liegt, bevor Sie die Controlbox anschließen.

Die Einzelteile müssen miteinander verbunden werden, bevor die Controlbox an den Strom angeschlossen wird.

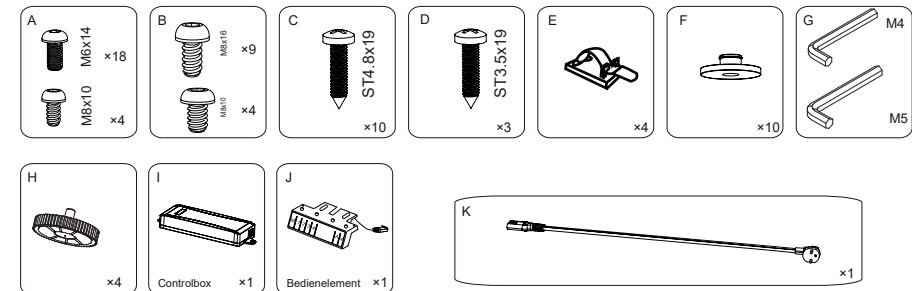
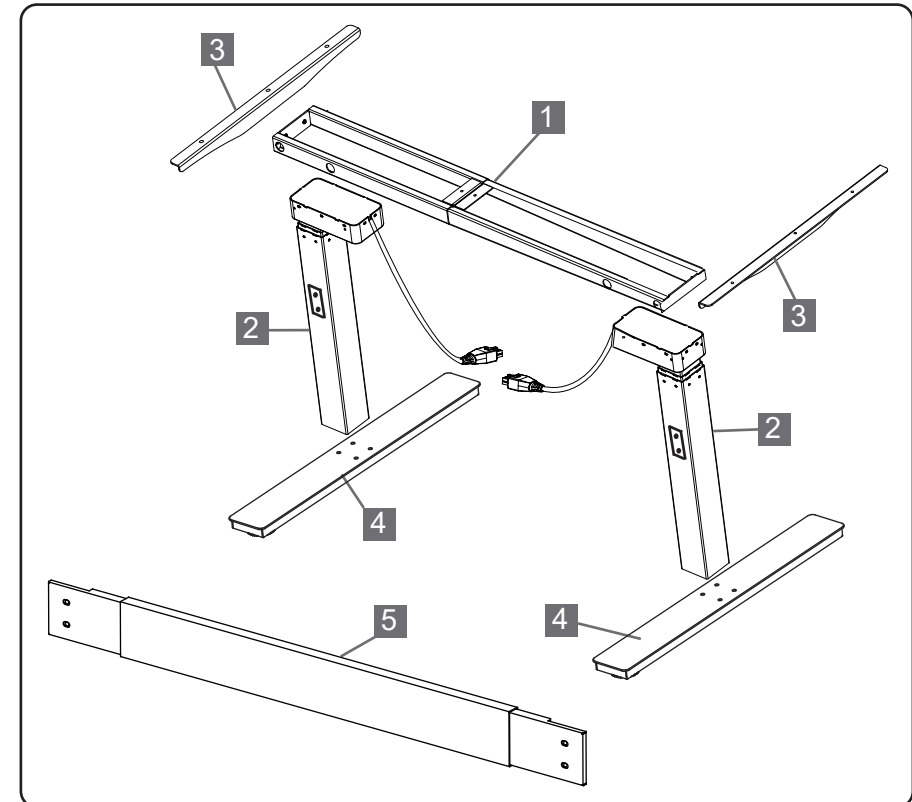
6. Während des Betriebs:

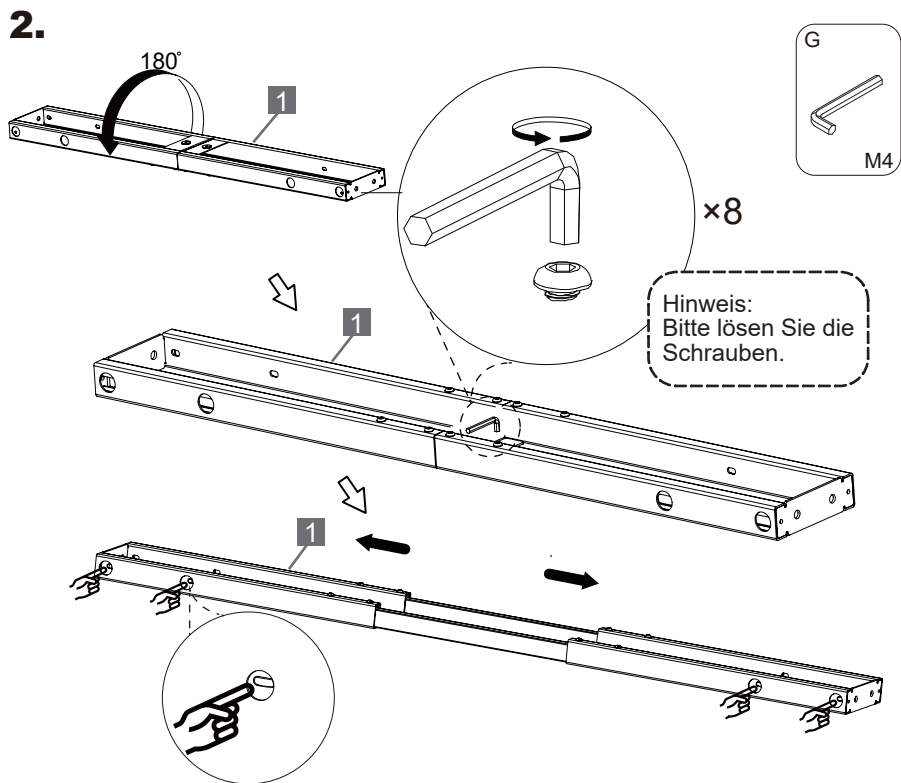
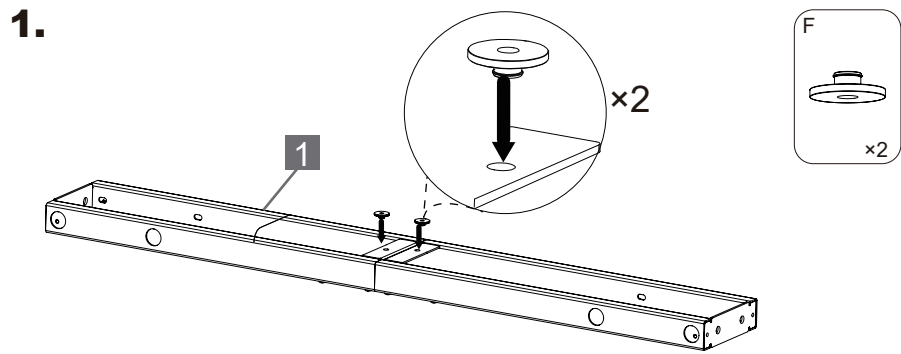
Macht die Controlbox ungewöhnliche Geräusche oder kommt es zur Geruchsbildung, ziehen Sie umgehend den Netzstecker.

Vergewissern Sie sich, dass die Kabel nicht beschädigt sind.

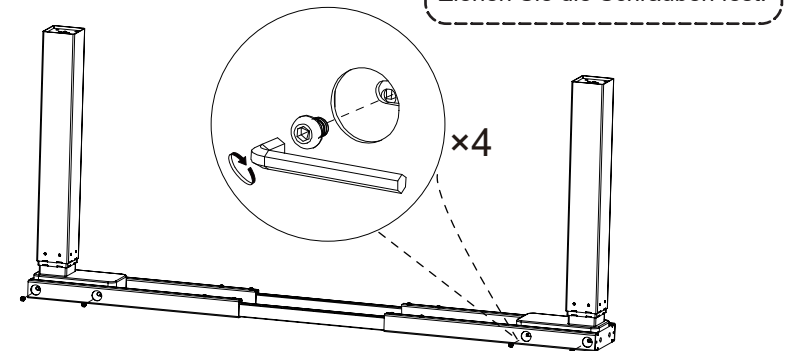
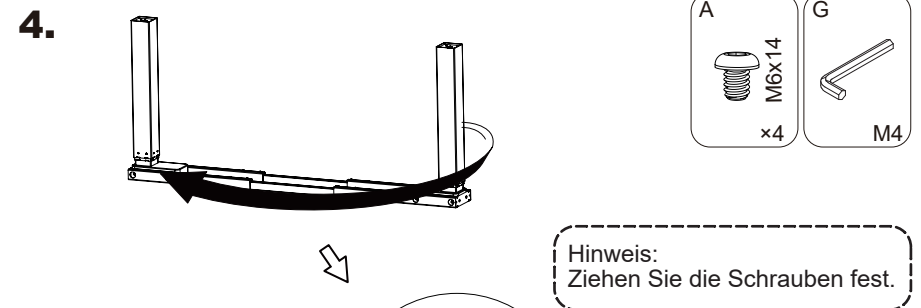
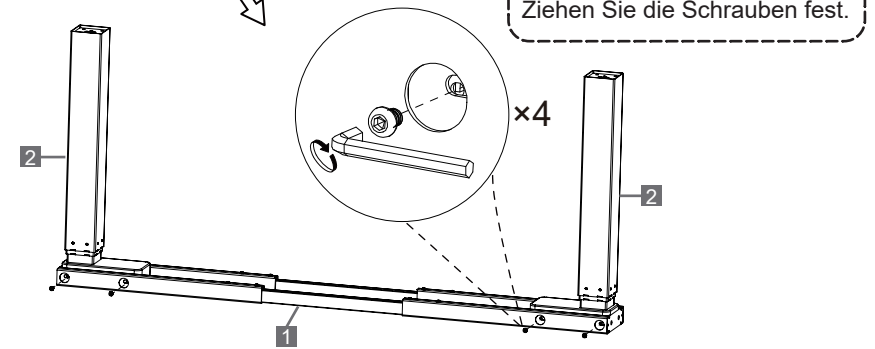
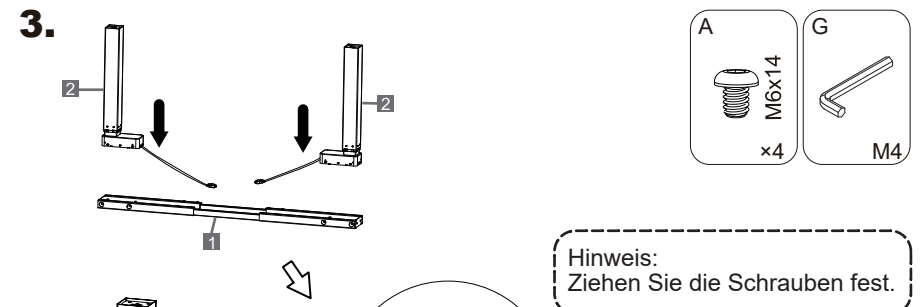
Ziehen Sie das Hauptstromkabel aller beweglichen Geräte, bevor Sie diese bewegen.

Lieferumfang

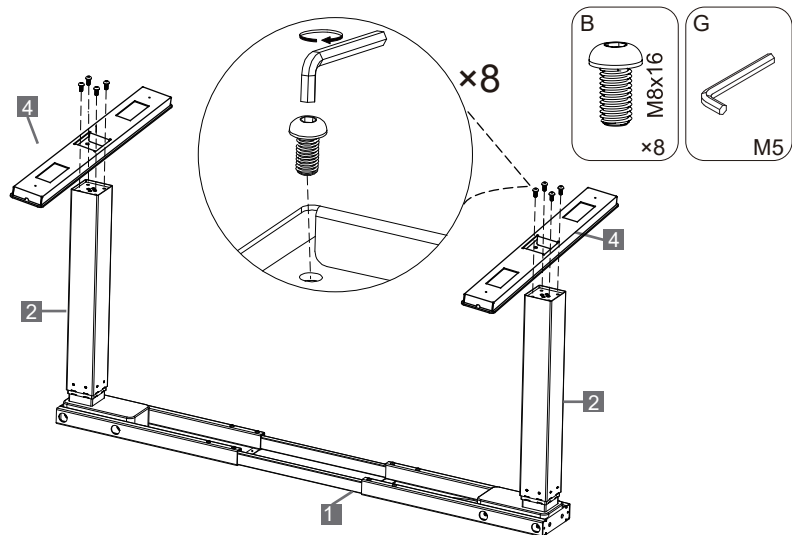




Hinweis:
Bitte ziehen Sie beide Seiten auseinander, bis das Loch freiliegt.

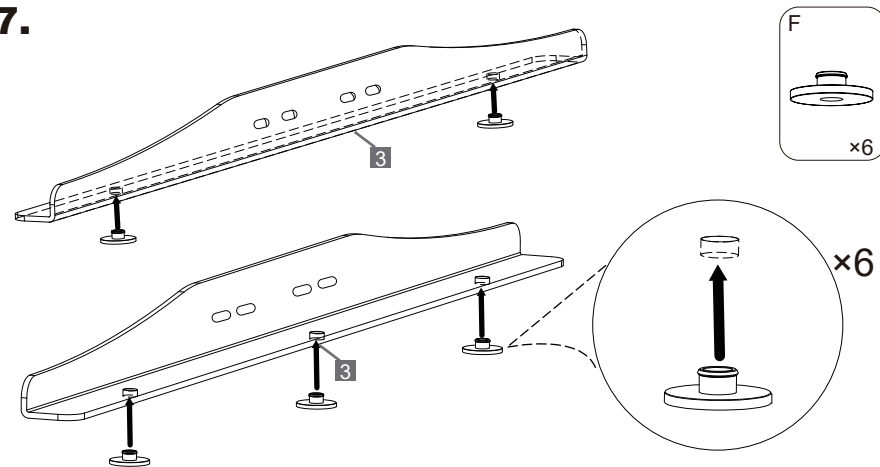


5.

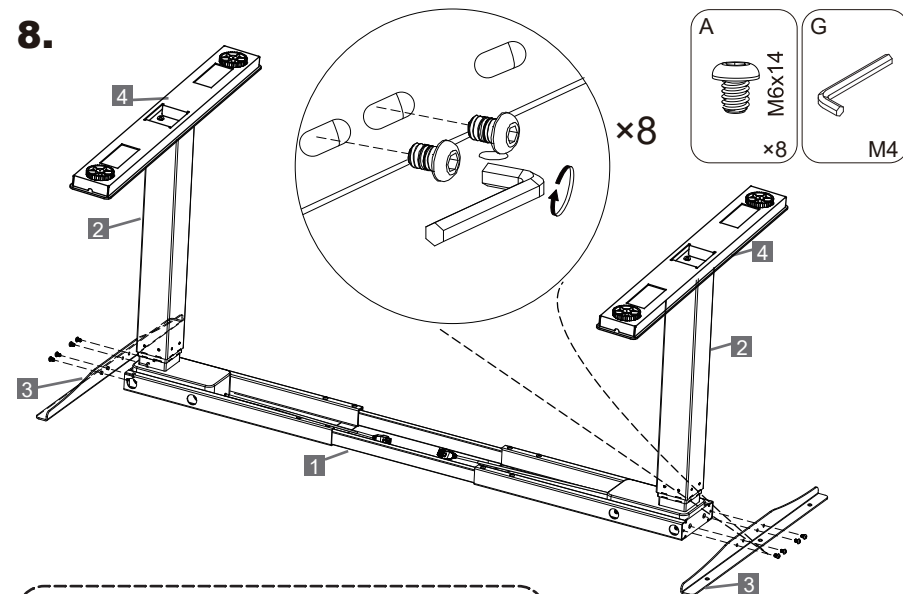


Hinweis:
Ziehen Sie die Schrauben erst vollständig fest,
wenn alle Schrauben eingesetzt wurden.

7.

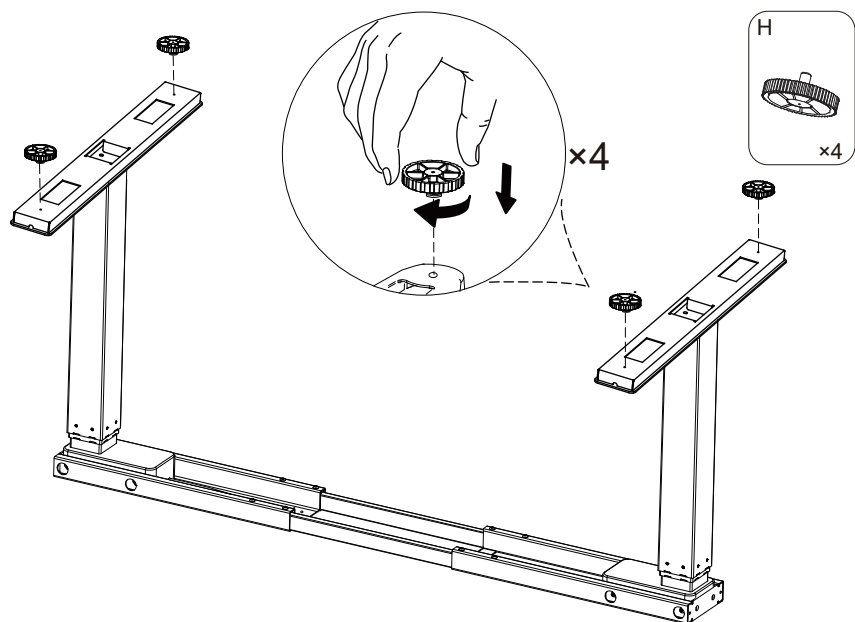


8.

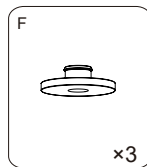
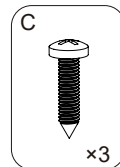
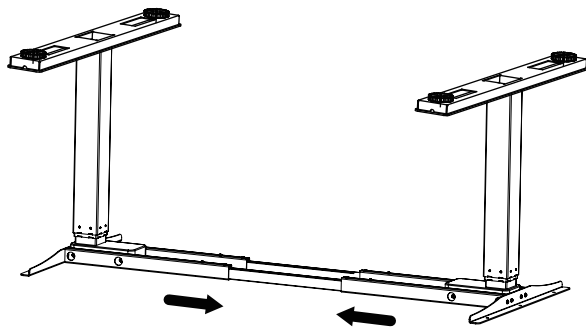


Hinweis:
Ziehen Sie die Schrauben erst vollständig fest,
wenn alle Schrauben eingesetzt wurden.

6.

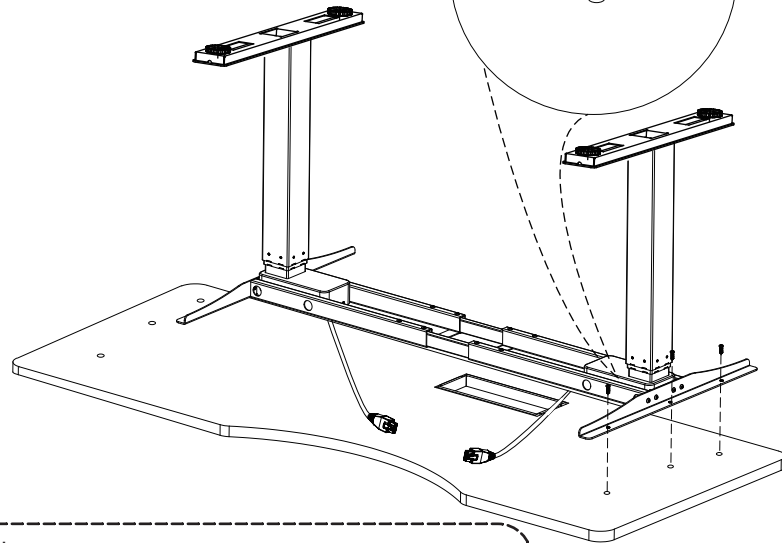
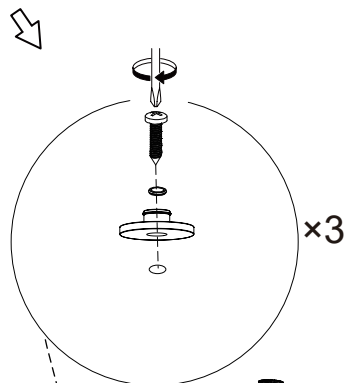


9.



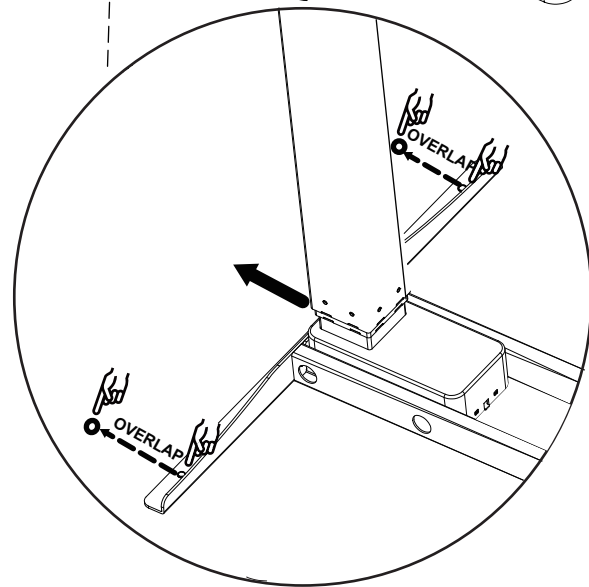
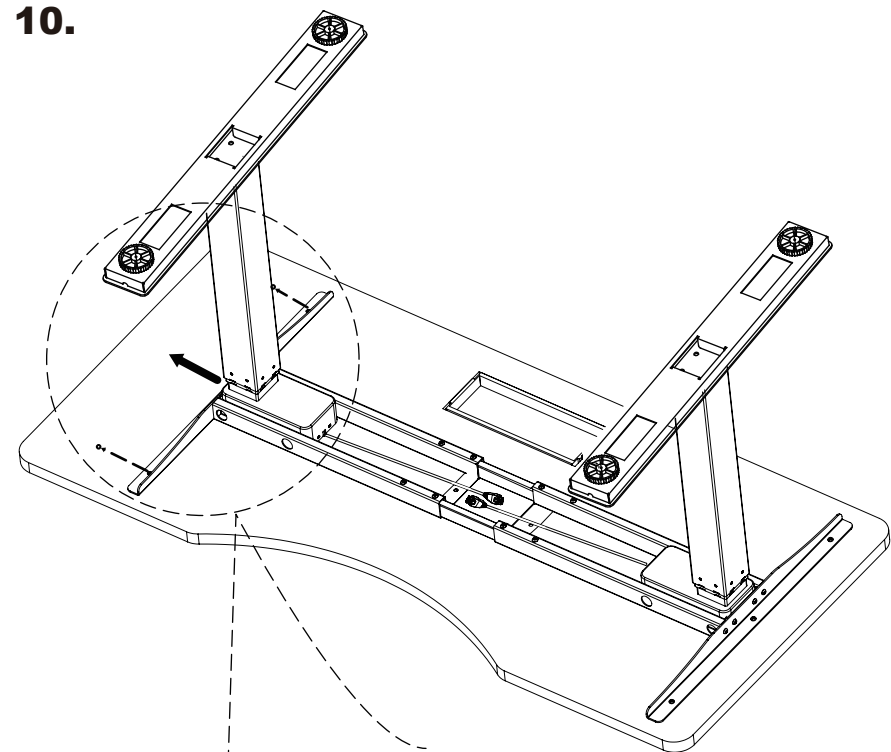
Hinweis:
Schieben Sie die Tischbeine zusammen.

Hinweis:
Ziehen Sie die Schrauben erst
vollständig fest, wenn alle
Schrauben eingesetzt wurden.

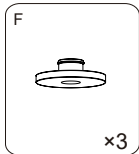
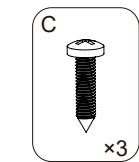
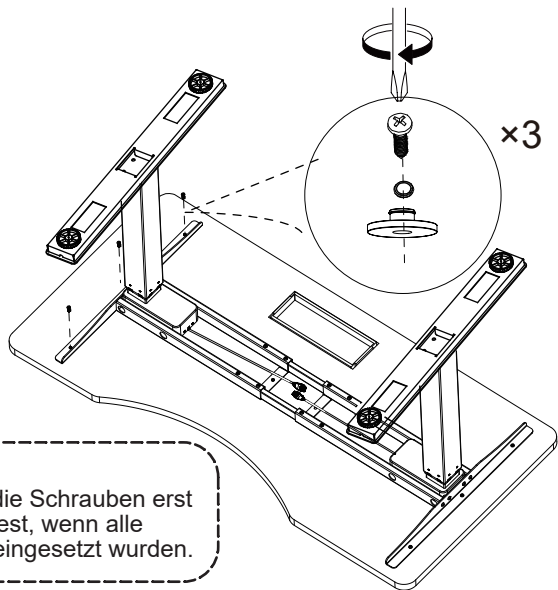


Hinweis:
Wie in der Anleitung zu sehen, müssen Löcher auf der
Unterseite der Tischplatte auf Höhe der Bohrlöcher
der Tischplattenhalter vorgebohrt sein.

10.

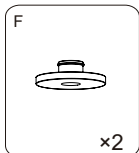
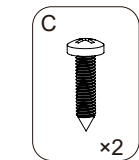
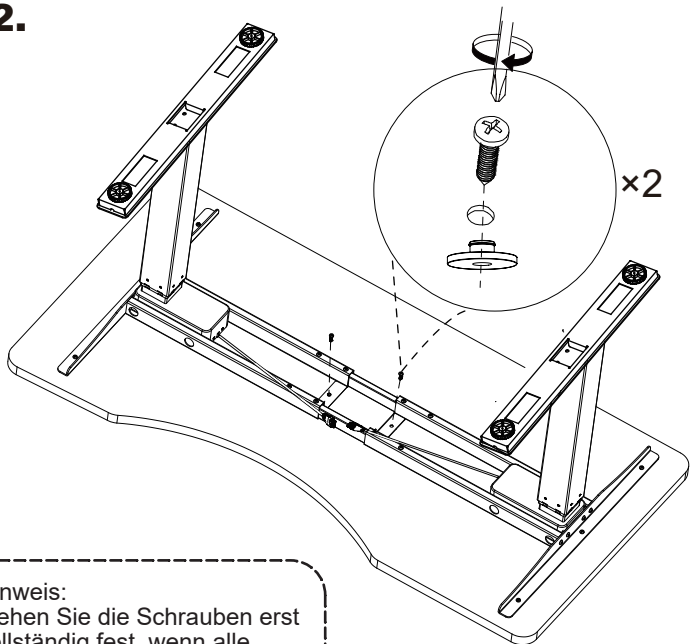


11.



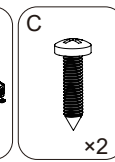
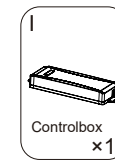
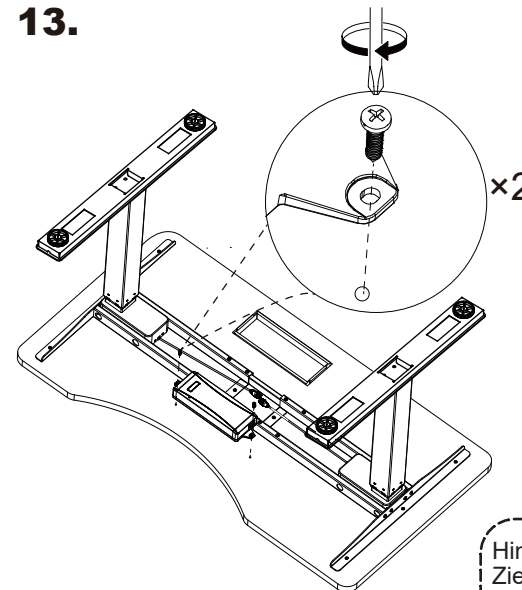
Hinweis:
Ziehen Sie die Schrauben erst
vollständig fest, wenn alle
Schrauben eingesetzt wurden.

12.



Hinweis:
Ziehen Sie die Schrauben erst
vollständig fest, wenn alle
Schrauben eingesetzt wurden.

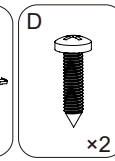
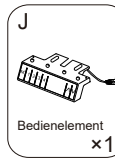
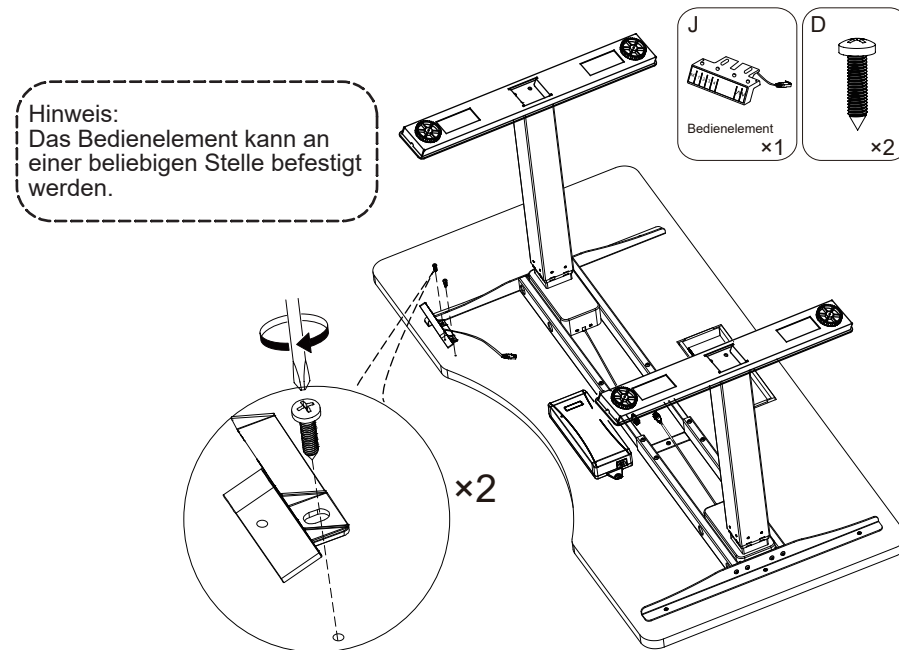
13.



Hinweis:
Die Controlbox kann an einer
beliebigen Stelle befestigt
werden.

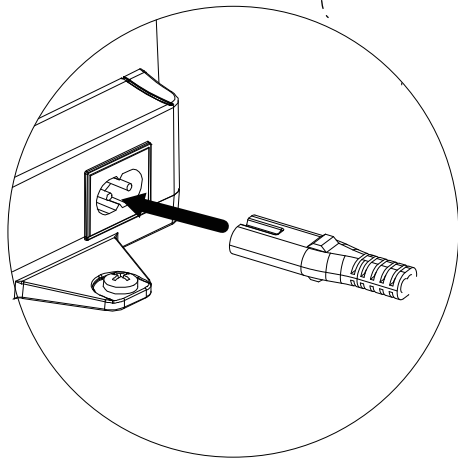
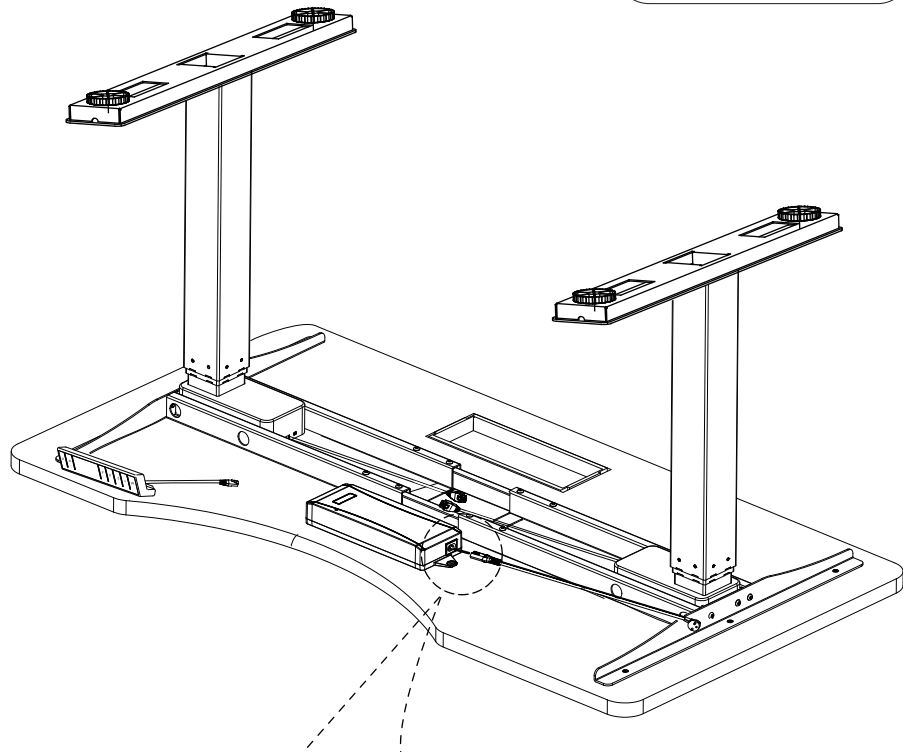
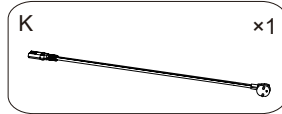
Hinweis:
Ziehen Sie die Schrauben erst
vollständig fest, wenn alle
Schrauben eingesetzt wurden.

14.

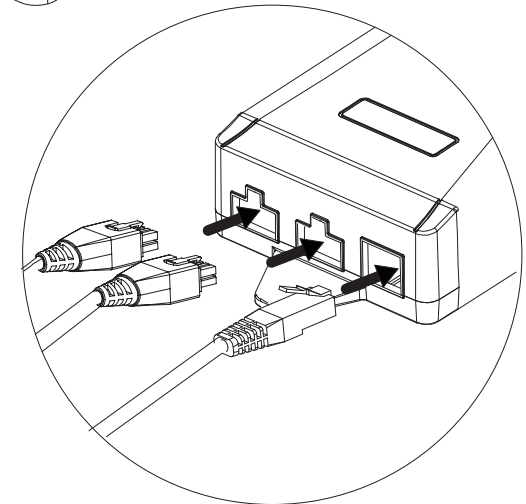
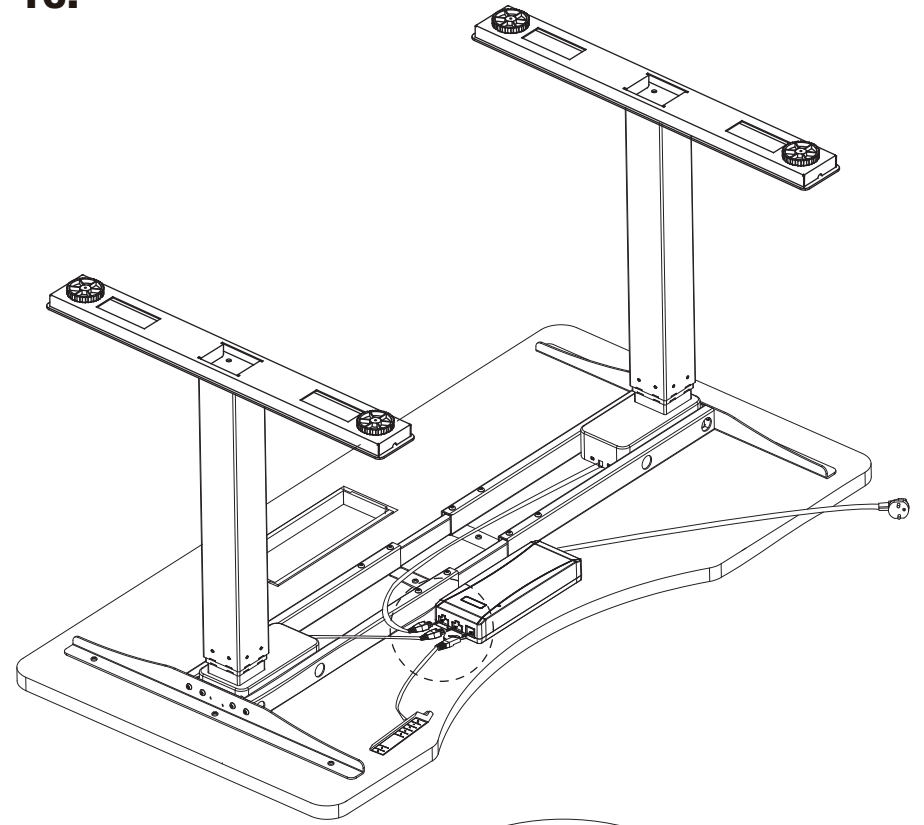


Hinweis:
Das Bedienelement kann an
einer beliebigen Stelle befestigt
werden.

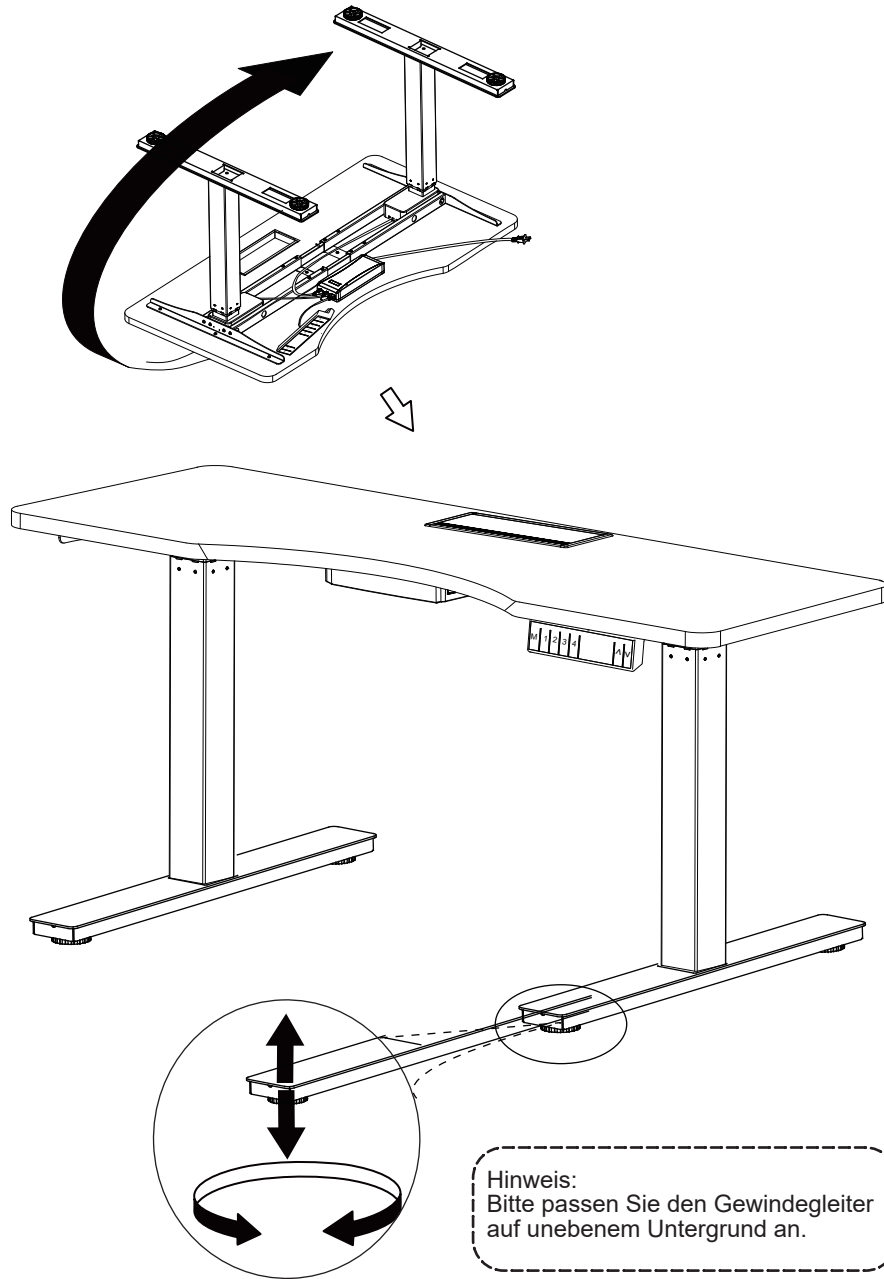
15.



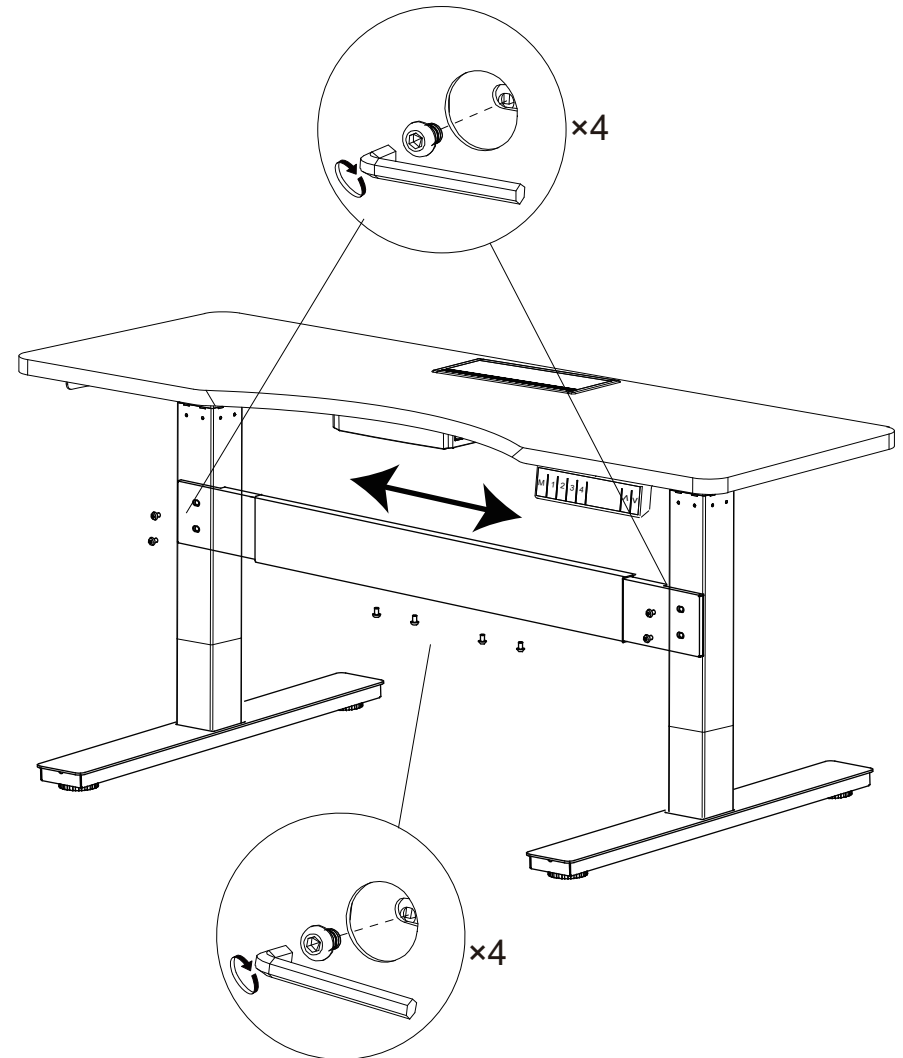
16.



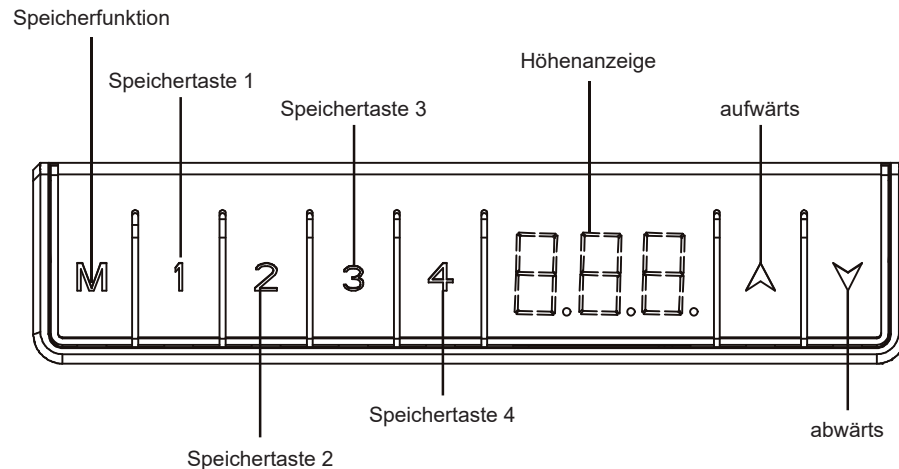
17.



18.



Bedienung des Bedienelements



1. Durchführen des Resets

WICHTIG:
Führen Sie vor der ersten Nutzung des Tisches ein Reset durch.

- Stellen Sie sicher, dass keine Hindernisse im Weg stehen.
Stellen Sie sicher, dass die Tischplatte nicht mit Wänden in Berührung kommt.
Achten Sie darauf, dass alle Kabel eine geeignete Länge haben, wenn der Tisch in die Höhe gefahren wird.
- Drücken Sie „▲“ und „▼“ gleichzeitig für 3 Sek., bis das Display „RES“ anzeigt. Es ertönt ein Signalton und das Reset ist abgeschlossen.
 - Befindet sich der Tisch nicht auf der niedrigsten Position, drücken Sie „▲“ und „▼“ gleichzeitig, bis der Schreibtisch seine niedrigste Position erreicht. Es ertönt ein Signalton und das Reset ist abgeschlossen.

Achten Sie darauf, dass Sie „▲“ und „▼“ bei einem Reset immer gleichzeitig drücken!

2. Speicherfunktion

- Mit dieser Funktion können bis zu vier verschiedene Höhen abgespeichert werden.
Bei der ersten Inbetriebnahme ist auf allen vier Positionen die niedrigste Höhe gespeichert.
Um eine andere Höhe zu speichern, gehen Sie wie folgt vor:
- Drücken Sie „▲“ oder „▼“, bis die gewünschte Höhe auf dem Display angezeigt wird.
 - Drücken Sie „M“ für 3 Sek., bis die Zahl auf dem Display blinkt.
 - Drücken Sie die Speichertaste „1“ um die eingestellte Tischhöhe abzuspeichern.
 - Auf dem Display erscheint „P1“ für die Tastennummer, auf der die Höhe abgespeichert wurde.

- Die anderen Speicherpositionen können auf die gleiche Weise gespeichert werden.
- Der Tisch kann durch das Drücken von „▲“ oder „▼“ verstellt werden, bis die gewünschte Höhe erreicht ist.
- Abspeichern von bis zu vier Einstellungen: Verwenden Sie „▲“ oder „▼“, um die gewünschte Höhe einzustellen, drücken Sie „M“ und anschließend eine der Tasten 1-4.

VORSICHT: Sobald eine Speichertaste gedrückt wird, fährt der Tisch auf die gespeicherte Höhe auf bzw. runter.

3. Wechsel der Maßeinheit zwischen cm und inch

Die Höhe kann in cm oder inch angezeigt werden. Um die Maßeinheit zu ändern, gehen Sie wie folgt vor:

- Drücken Sie „M“ und „1“ gleichzeitig für 3 Sek.
- Das Display zeigt „C-E“ an.
- Drücken Sie innerhalb von 10 Sek. die Taste „1“, zeigt das Display „C“ an und die Maßeinheit wurde auf cm umgestellt. Drücken Sie die Taste „2“, zeigt das Display „E“ an und die Maßeinheit wurde auf inch umgestellt.
- Das Display hört auf zu blinken und die Einstellung der Maßeinheit ist beendet.

4. Einstellen der Einfahrhöhe auf dem LED-Display

Drücken Sie „▼“, bis die niedrigste Tischhöhe erreicht ist. Messen Sie die Höhe des Tischgestells vom Boden aus. Weicht die gemessene Höhe von der auf dem Display angezeigten Höhe ab, führen Sie die folgenden Schritte durch:

- Drücken Sie „▼“ ca. 5 Sek., bis auf dem Display die Starthöhe aufblinkt.
- Drücken Sie „▼“ oder „▲“ einmal.
- Drücken Sie „M“ und das Blinken hört auf. Der Tisch kann wieder genutzt werden.

Bitte beachten Sie, dass das Display eine Toleranz von 0,1 hat.

5. Einstellen der Antikollisionsempfindlichkeit

- Das System hat eine Antikollisionsfunktion in den drei Stufen „L2“, „L3“ und „L4“.
Die niedrigste Stufe ist „L2“ und kann bis zu „L4“ gesteigert werden.
Das Antikollisionsystem ist auf „L3“ voreingestellt.
Bitte beachten Sie, dass „L1“ keine Antikollisionsfunktion hat.
Zum Einstellen einer Antikollisionsstufe gehen Sie wie folgt vor:
Drücken Sie „M“ und „2“ für 3 Sek. Auf dem Display erscheint „---“. Drücken Sie „2“ und auf dem Display erscheint „L2“. Die Antikollisionsstufe „L2“ ist damit eingestellt.
Warten Sie, bis auf dem Display die Tischhöhe wieder angezeigt wird. Damit ist die Einstellung abgeschlossen. Genauso gehen Sie vor, wenn Sie „L1“, „L3“, oder „L4“ einstellen möchten.

Technische Daten

Breite einstellbar:	105-160 cm
Höhe einstellbar:	64,5-129,5 cm
Tiefe:	70 cm
Tragkraft:	120 kg
Geschwindigkeit:	38 mm/s

Fehlerbehebung

Im Folgenden sind die Fehlermeldungen aufgeführt, die auf dem Display erscheinen können. Sie werden erst angezeigt, wenn eine Taste gedrückt wird.

Fehlermeldung	Beschreibung	Lösung
E01	Die Hubgeschwindigkeit der Beine kann nicht synchronisiert werden oder das Hall-Signal fällt aus.	Prüfen Sie, ob alle Kabel richtig verbunden sind (mit den Beinen und der Controlbox).
E04	Bein 1 ist überlastet, Überlastungsschutz	Entfernen Sie alles vom Tisch und führen Sie ein Reset durch. (Empfohlen ist eine Pause von 18 Min.)
E08	Bein 2 ist überlastet, Überlastungsschutz	Entfernen Sie alles vom Tisch und führen Sie ein Reset durch. (Empfohlen ist eine Pause von 18 Min.)
E10	Bein 1 ist angestoßen und abgeprallt	Der Tisch stoppt automatisch und fährt 2 cm zurück. Führen Sie ein Reset durch.
E20	Bein 2 ist angestoßen und abgeprallt.	Der Tisch stoppt automatisch und fährt 2 cm zurück. Führen Sie ein Reset durch.
HOT	Überhitzungsschutz	Warten Sie 18 Min., bis Sie den Tisch wieder starten.

Sollte die Fehlermeldung nach dem Reset bestehen bleiben, kontaktieren Sie bitte den Händler.

Kontaktinformationen:

Naassan Com GmbH
Johanniskirchstraße 90
45329 Essen

Bei Fragen erreichen Sie uns unter
E-Mail: kundenservice@der-ergotisch.de
Telefon: 0201-24 33 93 11