



WARNING!

Adults assembly required.
During assembly, keep all parts away from children.
Check regularly to ensure all fasteners are tight.



WARNUNG!

Die Montage ist von Erwachsenen durchzuführen.
Halten Sie während der Montage alle Teile von Kindern fern.
Überprüfen Sie regelmäßig den festen Sitz der Schrauben.



Attention !

Montage à effectuer par des adultes.
Pendant le montage, tenez les éléments éloignés des enfants.
Vérifiez régulièrement que toutes les vis soient serrées.

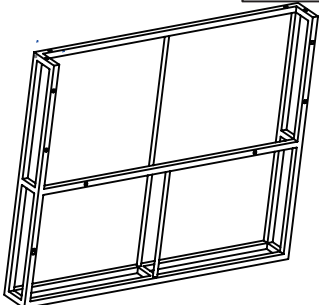
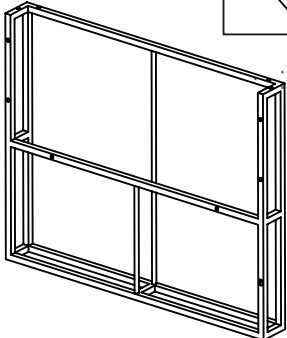
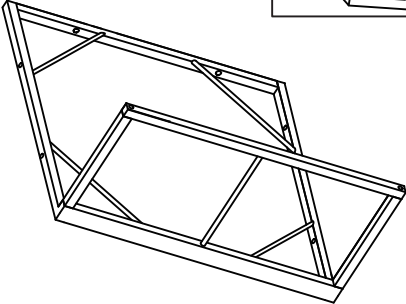
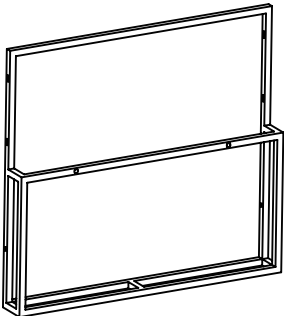
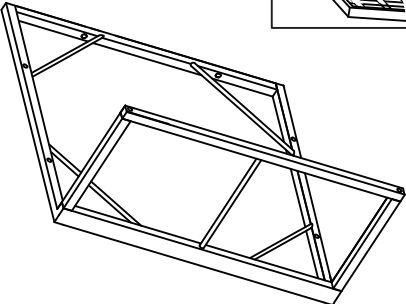
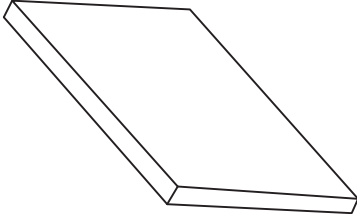
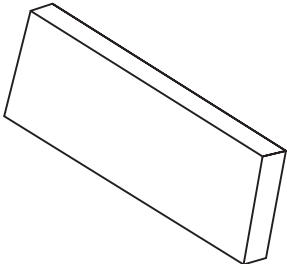
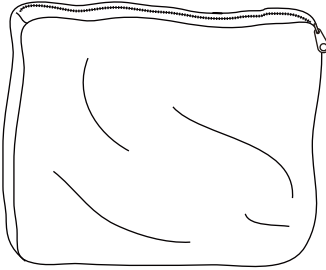
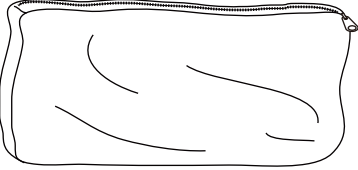


¡Advertencia!

El montaje debe llevarse a cabo por adultos.
Durante dicho montaje, mantenga las piezas alejadas del alcance de los niños.
Verifique regularmente que todos los tornillos están bien apretados.

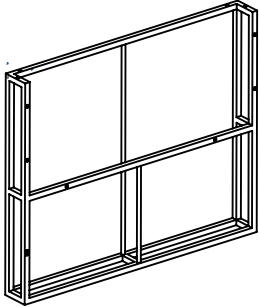
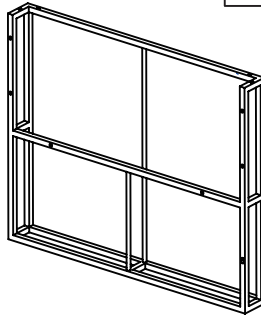
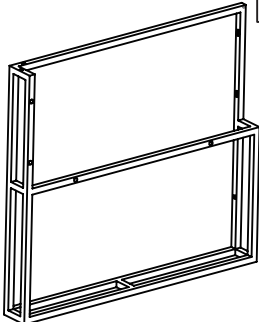
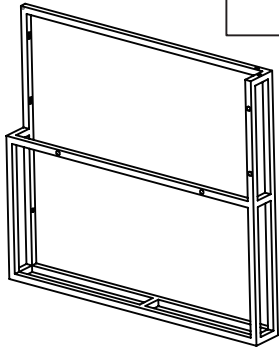
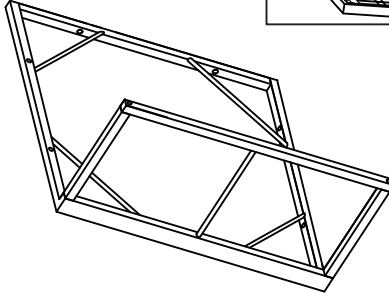
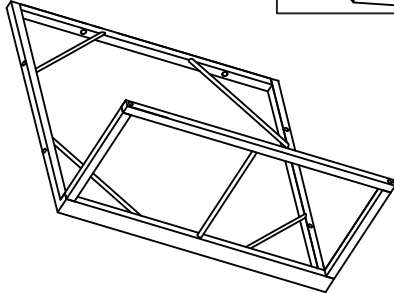
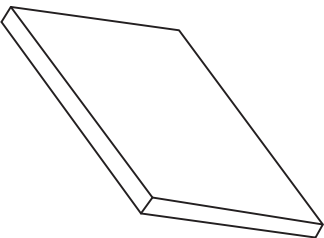
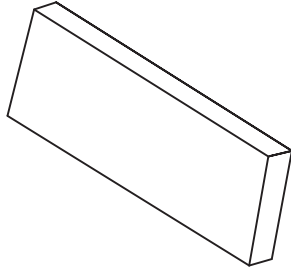
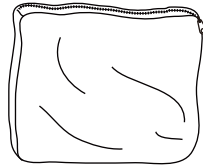
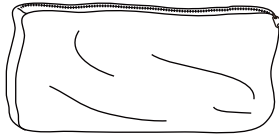
Parts List/Stückliste/Parts List/Listado de piezas:

CartonA KartonA CartonA Caja A

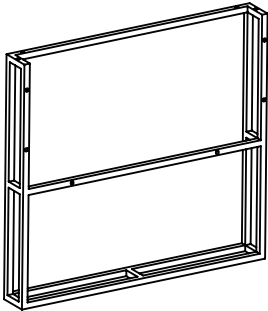
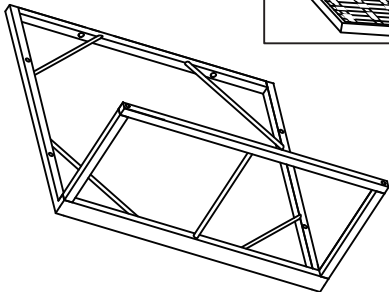
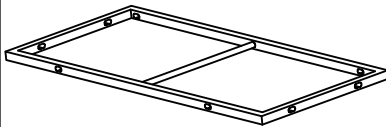
<p>A1</p>  <p>1pc</p>	<p>A2</p>  <p>1pc</p>	<p>C4</p>  <p>67X67cm 1pc</p>
<p>B4</p>  <p>1pc</p>	<p>C3</p>  <p>67X67cm 1pc</p>	<p>G</p>  <p>67X67x8cm 2pcs</p>
<p>H</p>  <p>67X29x8cm 2pcs</p>	<p>G1</p>  <p>67X67x8cm 2pcs</p>	<p>H1</p>  <p>67X29x8cm 2pcs</p>

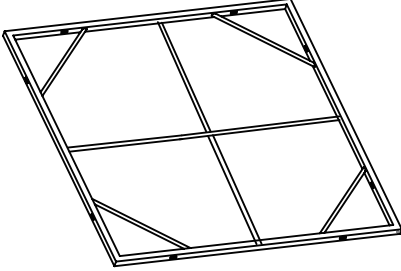
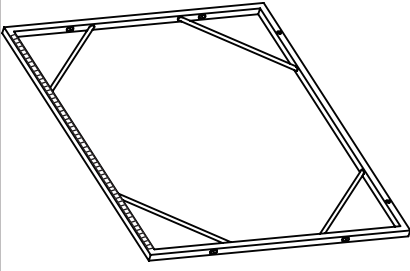
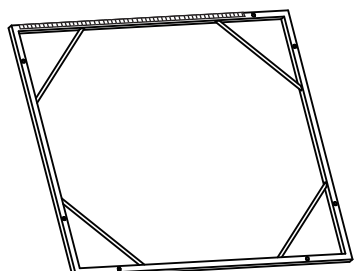
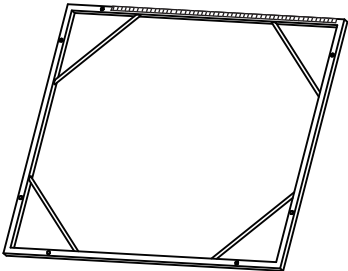
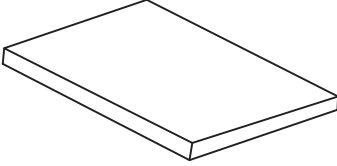
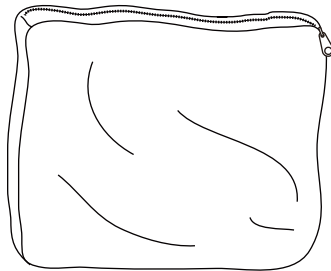
RETAIN FOR FUTURE REFERENCE
FÜR KÜNFTIGE VERWENDUNG AUFBEWAHREN
A CONSERVER POUR UNE UTILISATION FUTURE
CONSERVESE PARA UNA FUTURA UTILIZACIÓN
ANTES DE UTILIZAR EL ARTÍCULO POR PRIMERA VEZ

Carton B Karton B Carton B Caja B

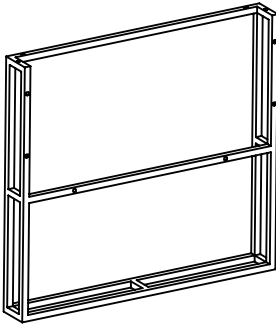
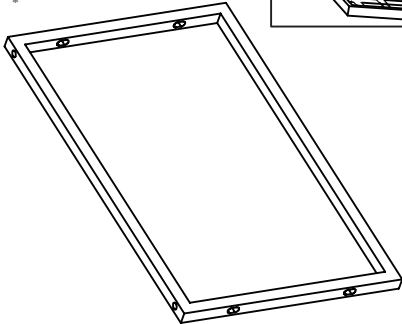
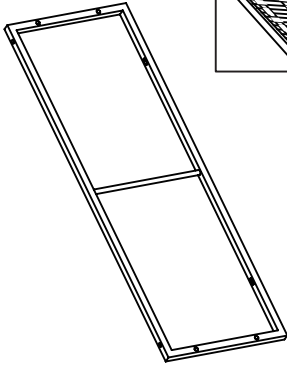
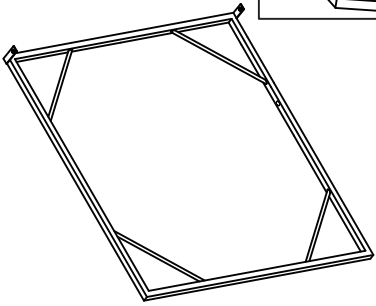
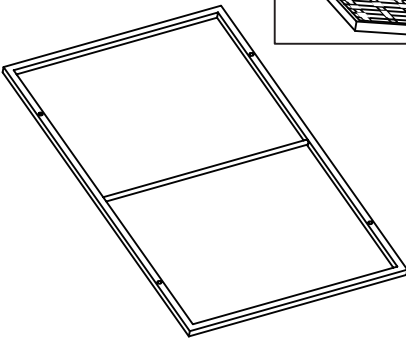
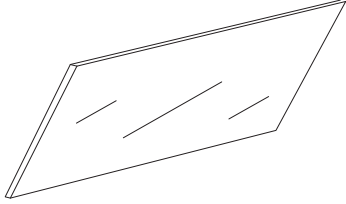
<p>A1</p>  <p>1pc</p>	<p>A2</p>  <p>1pc</p>	<p>B1</p>  <p>1pc</p>
<p>B2</p>  <p>1pc</p>	<p>C1</p>  <p>67X67cm</p> <p>1pc</p>	<p>C2</p>  <p>67X67cm</p> <p>1pc</p>
<p>G</p>  <p>67X67x8cm</p> <p>2pcs</p>	<p>H</p>  <p>67X29x8cm</p> <p>2pcs</p>	<p>G1</p>  <p>67X67x8cm</p> <p>2pcs</p> <p>H1</p>  <p>67X29x8cm</p> <p>2pcs</p>

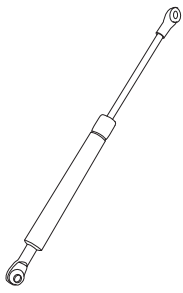

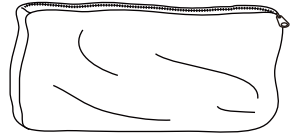
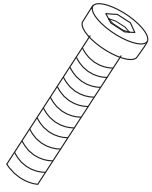
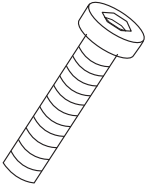
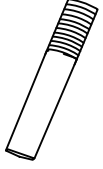
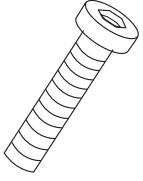

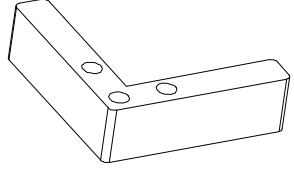

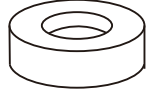
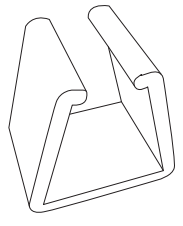
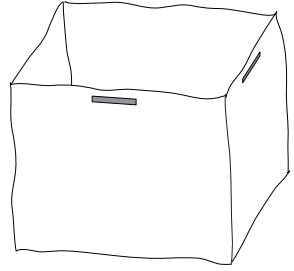
Carton C Karton C Carton C Caja C

<p>B3</p>  <p>1pc</p>	<p>C3</p>  <p>67X67cm</p> <p>1pc</p>	<p>D</p>  <p>65X29cm</p> <p>6pcs</p>
--	---	---

<p>N</p>  <p>70X70cm</p> <p>1pc</p>	<p>P</p>  <p>70X59cm</p> <p>2pcs</p>	<p>Q1</p>  <p>75X59cm</p> <p>1pc</p>
<p>Q2</p>  <p>75X59cm</p> <p>1pc</p>	<p>G</p>  <p>67X67x8cm</p> <p>1pc</p>	<p>G</p>  <p>67X67x8cm</p> <p>1pc</p>

Carton D Karton D Carton D Caja D

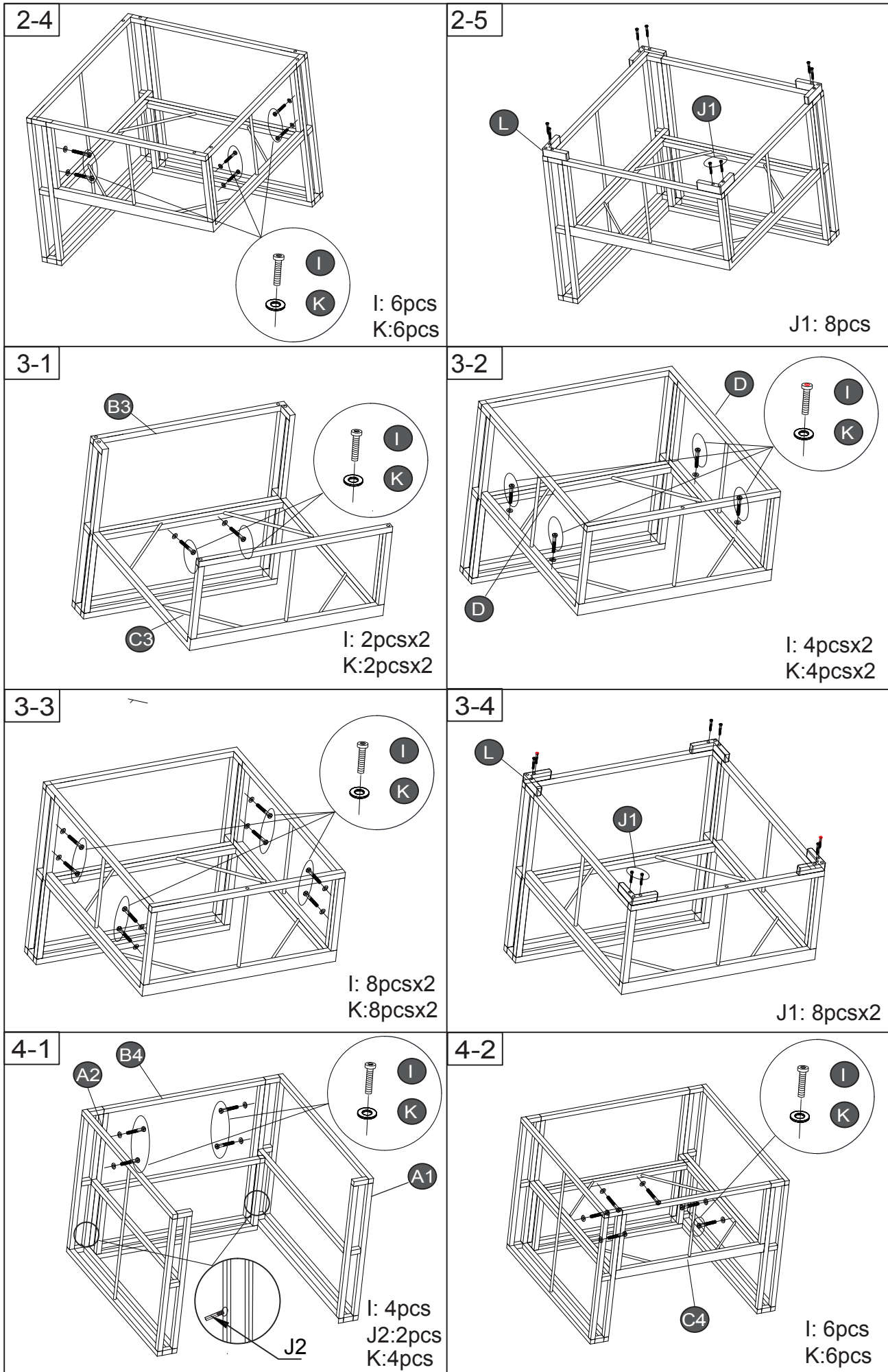
<p>B3</p>  <p>1pc</p>	<p>S</p>  <p>45x29cm</p> <p>2pcs</p>	<p>R</p>  <p>80x29cm</p> <p>2pcs</p>
<p>O</p>  <p>75X75cm</p> <p>1pc</p>	<p>T</p>  <p>80X50cm</p> <p>1pc</p>	<p>U</p>  <p>790x490X5mm</p> <p>1pc</p>

<p>W</p>  <p>2pcs</p>	<p>H</p>  <p>67X29x8cm 1pc</p> <p>H1</p>  <p>67X29x8cm 1pc</p>	<p>I</p>  <p>M6X35 82pcs</p>
<p>J1</p>  <p>M6X25 62pcs</p>	<p>J2</p>  <p>M6 4pcs</p>	<p>J3</p>  <p>M6X40 16pcs</p>
<p>K</p>  <p>104pcs</p>	<p>L</p>  <p>28pcs</p>	<p>X</p>  <p>1pc</p>
<p>Y</p>  <p>6pcs</p>	<p>F</p>  <p>6pcs</p>	<p>V</p>  <p>1pc</p>

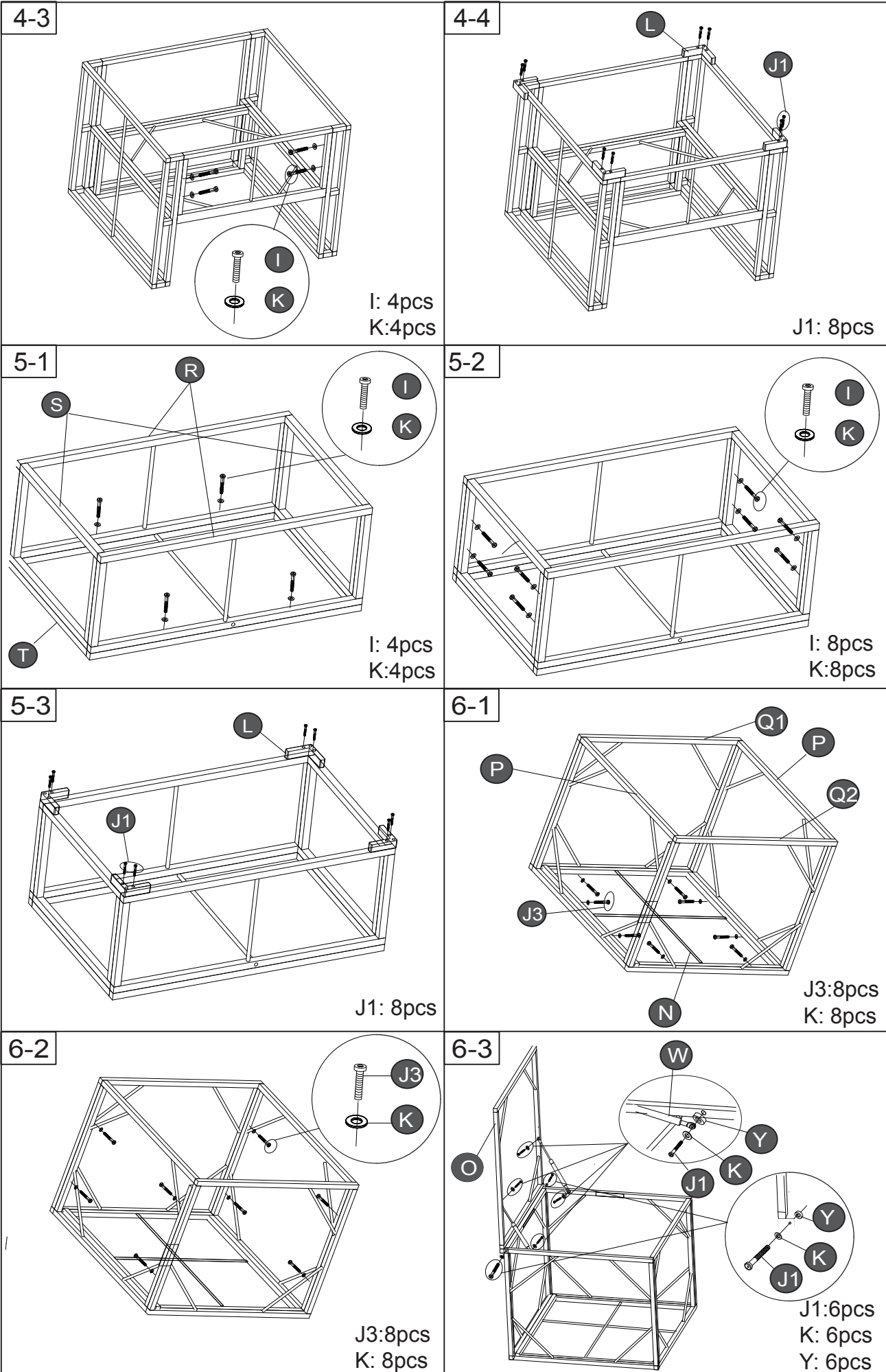
Assembly/Montage/Assemblage/Montaje:

<p>1-1</p> <p>I: 2pcs J2: 1pc K: 2pcs</p>	<p>1-2</p> <p>I: 4pcs K: 4pcs</p>
<p>1-3</p> <p>I: 2pcs K: 2pcs</p>	<p>1-4</p> <p>I: 6pcs K: 6pcs</p>
<p>1-5</p> <p>J1: 8pcs</p>	<p>2-1</p> <p>I: 2pcs J2: 1pc K: 2pcs</p>
<p>2-2</p> <p>I: 4pcs K: 4pcs</p>	<p>2-3</p> <p>I: 2pcs K: 2pcs</p>

Tight all the screws to 60% first then tight to 100%.
 Während der Montage alle Schrauben zuerst 60% anziehen, dann zu 100%.
 Serrez toutes les vis à 60% d'abord puis serrez à 100%.
 En primer lugar, apriete todos los tornillos al 60%, y luego al 100%.



Tight all the screws to 60% first then tight to 100%.
 Während der Montage alle Schrauben zuerst 60% anziehen, dann zu 100%.
 Serrez toutes les vis à 60% d'abord puis serrez à 100%.
 En primer lugar, apriete todos los tornillos al 60%, y luego al 100%.



4-3

4-4

5-1

5-2

5-3

6-1

6-2

6-3

I: 4pcs
K: 4pcs

J1: 8pcs

I: 4pcs
K: 4pcs

I: 8pcs
K: 8pcs

J1: 8pcs

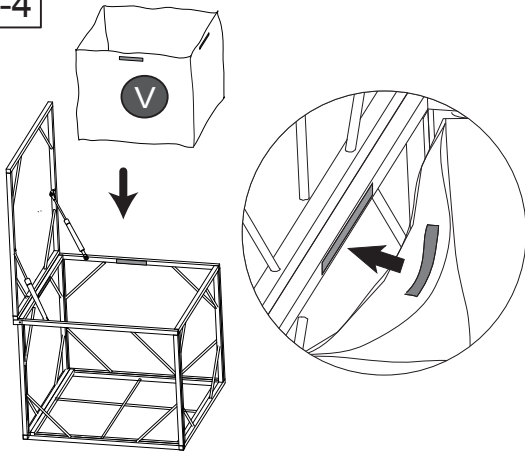
J3: 8pcs
K: 8pcs

J3: 8pcs
K: 8pcs

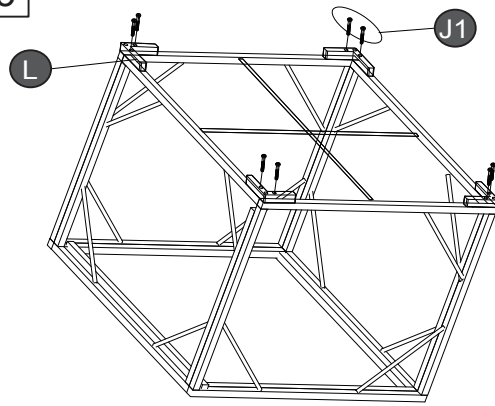
J1: 6pcs
K: 6pcs
Y: 6pcs

Tight all the screws to 60% first then tight to 100%.
 Während der Montage alle Schrauben zuerst 60% anziehen, dann zu 100%.
 Serrez toutes les vis à 60% d'abord puis serrez à 100%.
 En primer lugar, apriete todos los tornillos al 60%, y luego al 100%.

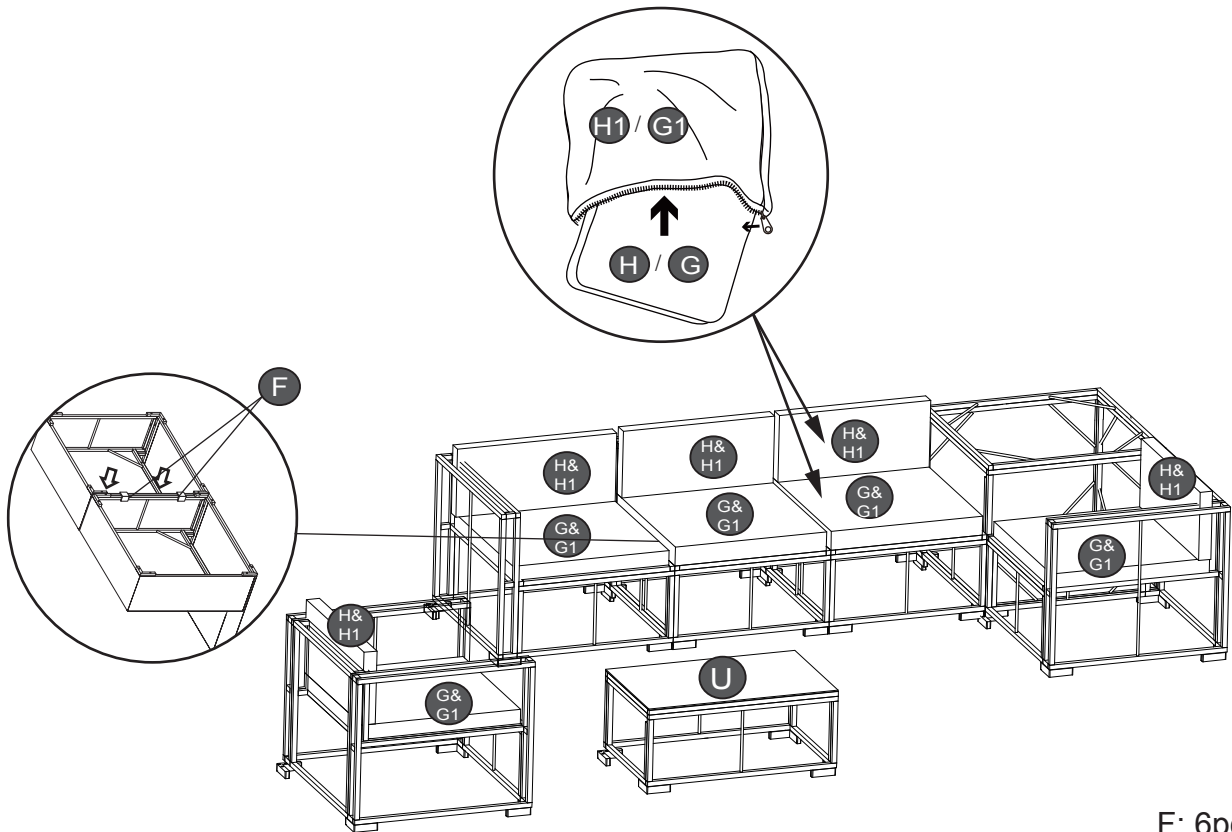
6-4



6-5



J1: 8pcs



F: 6pcs

Tight all the screws to 60% first then tight to 100%.
 Während der Montage alle Schrauben zuerst 60% anziehen, dann zu 100%.
 Serrez toutes les vis à 60% d'abord puis serrez à 100%.
 Primero apriete los tornillos al 60% y después al 100%.