







## SK – Návod na obsluhu

### TECHNICKÉ ÚDAJE

Napätie:	230V~50Hz
Prikon:	5,0W
Trieda ochrany:	II
Stupeň ochrany:	IP20

### PODMIENKY BEZPEČNEJ MONTÁŽE A POUŽÍVANIA

- Návod uschovať.
- Montáž vykonať v súlade s odporúčaniami návodu na obsluhu.
- Technické parametre sú podrobne uvedené na etikete výrobku.
- Elektrické pripojenie môže byť vykonané iba kvalifikovaným elektrikárom.
- Lampa nemôže byť počas montáže pripojená k napájaciemu zdroju.
- Ak vonkajší ohybný kábel alebo šnúra je poškodená, mala by byť vymenená iba výrobcom alebo jeho servisným pracovníkom alebo osobou s podobnými oprávneniami, aby sa zabránilo riziku.
- Na čistenie lampy je potrebné používať iba jemné, suché materiály, nesmú sa používať čistiace prostriedky.

Výrobca nie je zodpovedný za poškodenia spôsobené nesprávnym používaním výrobku, zmenou konštrukcie, používaním nevhodných prvkov a neodržívaním tohto návodu na obsluhu.

### MONTÁŽ

- Lampu pomaly vybrať z balenia.
- Vybrať miesto montáže lampy a miesto vedenia pripájacieho kábla.
- Pripevniť lampu k montážnemu povrchu prostredníctvom skrutiek do dreva.
- Pripojiť káble lampy k elektrickej zásuvke podľa obrázku 1.
- Skontrolovať správnosť montáže a pripojení.

**VAROVANIE:** Káble kturé sú k dispozícii, elektrické drôty, šnúry, pásky, apod stanovia nebezpečenstvo udusenía pre malé deti. Dostupné prvky tohto druhu by mali byť vždy mimo dosahu malých detí.



### ODSTRANITEV

Právno odstránenie svetlobnej opremy v EU:  
V skladu s direktívou OEE0 2012/19/EU za vso električno in elektronsko opremo, ki je predmet selektivnega zbiranja, označuje se s simbolom prečrtanega kolesnega smetnjaka za odpadke. Ob koncu življenjske dobe tega izdelka ne smete odvreci v običajne komunálne odpadke, temveč ga je treba vrniť v posamezno zbirno in reciklažno miesto za električno in elektronsko opremo. To označuje symbol kolesnega smetnjaka za odpadke, ki je nameščen na izdelku, v navodilih ali na embalaži. Za informácie o pravilnem odlaganju rabljene električne in elektronske opreme se obrnite na lokalno upravo ali vašega prodajalca.

## NL – Montage-instructie

### TECHNISCHE GEGEVENS

Spanning:	230V~50Hz
Vermogen:	5,0W
Veiligheidsklasse:	II
Beschermingsklasse:	IP20

### VOORWAARDEN VOOR VEILIGE MONTAGE EN VEILIG GEBRUIK

- De instructie bewaren.
  - Volgens de aanwijzingen van de instructie monteren.
  - De technische parameters worden weergegeven op het etiket van het product.
  - De elektrische aansluiting kan uitsluitend door een bekwame electricien worden uitgevoerd.
  - Tijdens montage mag de lamp niet aan een voedingsbron worden aangesloten.
  - Indien de externe flexibele leiding of kabel beschadigd is, dient hij enkel door de fabrikant of zijn servicemedewerker of door een persoon met gelijke bekwaamheden te worden vervangen om risico te voorkomen.
  - Voor reiniging van de lamp uitsluitend zacht, droog doekje gebruiken, geen reinigingsmiddelen gebruiken.
- De producent is niet aansprakelijk voor beschadigingen door onjuiste gebruik van het product, aanpassing van de constructie, gebruik van onjuiste elementen en niet opvolgen van deze instructie.

### MONTAGE

- De lamp voorzichtig uit de verpakking halen.
- De plaats voor montage van de lamp en de aansluitkabel bepalen.
- De lamp aan de montage-oppervlakte met houtschroeven bevestigen.
- De leidingen van de lamp aan de aansluiting van de elektrische installatie in overeenstemming met tekening 1 aansluiten.
- De juiste montage en verbindingen controleren.

**WAARSCHUWING:** Toegankelijk kabels, elektrische draden, koorden, linten e.a. kunnen bij jonge kinderen verstikkingsgevaar opleveren. Zulke toegankelijke elementen moet buiten het bereik van kleine kinderen worden gehouden



### VERWIJDEREN

Juiste verwijdering van de verlichtingsapparatuur in de EU: Volgens de richtlijn WEEE 2012/19/EU worden met het symbool van de doorgestreepte container alle elektrische en elektronische producten van gescheiden afvalverzameling gemarkeerd. Na afloop van de levensduur mag het product niet als normaal gemeentelijk afval worden verwijderd maar bij een inzamelings- en recyclinginstallatie voor elektrische en elektronische apparatuur worden ingeleverd. Dit wordt door het symbool van de doorgestreepte container op het product, in de gebruiksaanwijzing of op de verpakking gemarkeerd. De informatie over de correcte verwijdering van gebruikte elektrische en elektronische apparatuur bij uw lokale administratie of uw verkoper raadplegen

## FI – Kokoonpano-ohje

### TEKNISET TIEDOT

Jännite:	230V~50Hz
Teho:	5,0W
Suojausluokitus:	II
Suojausluokka:	IP20

### TURVALLISEN KOKOONPANON JA KÄYTÖN EHDOT

- Pidä käyttöohje.
  - Suorita kokoonpano käyttöohjeen mukaisesti.
  - Tekniiset parametrit ovat tuotteen tarassaa.
  - Ainoastaan koulutettu sähkömie voi suorittaa kytkemisen.
  - Älä kytke lamppu verkkolähteeseen kokoonpanon aikana.
  - Jos ulkoinen joustava johdin tai köysi on vahingoittunut, riskin välttämiseksi ainoastaan valmistaja tai hänen huoltoteknikkonsa tai hänen pätevyytensä kaltainen henkilö saa vaihtaa sen.
  - Käytä lampun puhdistukseen ainoastaan huolellista, kuivaa kudosta, älä käytä puhdistusainetta.
- Valmistaja ei vastaa tuotteen väärän käytön, rakennemuutoksien, väriin aiheuttamien käyttämisen ja tämän käyttöohjeen toteuttamatta jättämisen aiheuttamista vahingoista.

### KOKOONPANO

- Ota tuote pois pakkauksesta huolellisesti.
- Valitse lampun kokoonpanon paikka ja liittäen johtimen johtamisen paikka.
- Suorita lampun kokoonpano kiinnityspintaan puurouvuilla.
- Kytke johtimet sähköasennuksen liittimen kuvauksen 1 mukaisesti.
- Tarkista kokoonpanon ja liittämisen oikeellisuus.

**VAROITUS:** Kosketettavissa olevat kaapelit, sähkökaapelit, narut, nauhat jne. aiheuttavat pienille lapsille kuristumisriskin. Nämä elementit on aina säilytettävä pienten lasten ulottumattomissa.



### KIERRÄTYS

Asianmukainen valaistuksen kierrätys EU:n alueella:  
Sähkö- ja elektroniikkalaiteromusta koskevan direktiivin 2012/19/EU mukaan symbolilla merkittään kaikki sähkö- ja elektroniikkalaitteet, joita lajitellaan. Käyttöään lopun jälkeen tuotetta ei saa laittaa tavallisiin talousjätteisiin, vaan sitä on vietävä sähkö- ja elektroniikkalaitteiden keräyspisteeseen. Siitä tiedottaa pyöreän kontin symboli, joka sijaitsee tuotteen päällä, käsikirjassa ja pakkauksessa. Tiedot asianmukaisesta sähkö- ja elektroniikkalaitteiden keräyspisteestä voidaan saada kunnan viranomaiselta tai laitteiden jälleenmyyjältä.

## EL – Οδηγίες εγκατάστασης

### ΤΕΧΝΙΚΑ ΧΑΡΑΚΤΗΡΙΣΤΙΚΑ

Τάση:	230V/50Hz
Ισχύς:	5,0W
Κλάση προστασίας:	II
Βαθμός προστασίας:	IP20

### ΠΡΟΫΠΟΘΕΣΕΙΣ ΑΣΦΑΛΟΥΣ ΕΓΚΑΤΑΣΤΑΣΗΣ ΚΑΙ ΧΡΗΣΗΣ

- Φυλάξτε τις οδηγίες.
  - Η εγκατάσταση θα πρέπει να εκτελεστεί σύμφωνα με τις οδηγίες εγκατάστασης.
  - Οι τεχνικές παράμετροι αναγράφονται στην ετικέτα του προϊόντος.
  - Η ηλεκτρική σύνδεση θα πρέπει να γίνεται αποκλειστικά και μόνο από εξειδικευμένο ηλεκτρολόγο.
  - Κατά την εγκατάσταση ο λαμπτήρας δεν θα πρέπει να είναι συνδεδεμένος στην πηγή ρεύματος.
  - Εάν το εξωτερικό εύκαμπτο καλώδιο ή το σχοινί του καλωδίου έχει υποστεί βλάβη, θα πρέπει να αλλάξει μόνο από τον κατασκευαστή ή από κάποιο αντιπρόσωπό του, ή από κάποιο άτομο με παρόμοια προσόντα προκειμένου να αποφευχθεί ο οποιοσδήποτε κίνδυνος.
  - Για τον καθαρισμό του λαμπτήρα θα πρέπει να χρησιμοποιείται αποκλειστικά ένα μαλακό, στεγνό πανί, ενώ δεν θα πρέπει να γίνεται χρήση καθαριστικών.
- Ο κατασκευαστής δεν φέρει καμία ευθύνη για τυχόν ζημιές που προκαλούνται από ακατάλληλη χρήση του προϊόντος, αλλαγές στην κατασκευή του, εφαρμογή ακατάλληλων στοιχείων, όπως και από τη μη τήρηση των παρουσιωμένων οδηγιών.

### ΕΓΚΑΤΑΣΤΑΣΗ

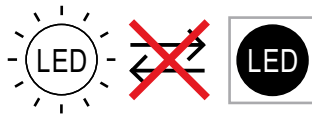
- Τραβήξτε απαλά τον λαμπτήρα από τη συσκευασία.
- Καθορίστε το σημείο εγκατάστασης του λαμπτήρα και το σημείο τοποθέτησης των καλωδίων σύνδεσης.
- Τοποθετήστε τον λαμπτήρα στην επιφάνεια εγκατάστασης χρησιμοποιώντας ξυλόβιδες.
- Συνδέστε τα καλώδια της λάμπας στην πηγή ηλεκτρικής εγκατάστασης σύμφωνα με την εικόνα 1.
- Ελέγξτε αν η εγκατάσταση και οι συνδέσεις είναι σωστές.

**ΠΡΟΕΙΔΟΠΟΙΗΣΗ:** Πρόσβαση σε καλώδια, ηλεκτρικούς αγωγούς, σχοινιά, κορδέλες κλπ. αποτελεί κίνδυνο πνιγμού για μικρά παιδιά. Τέτοιου είδους αντικείμενα πρέπει να δρiscονται μακριά από μικρά παιδιά.



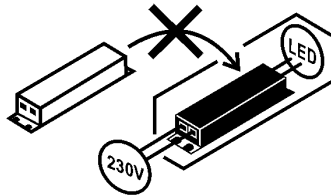
### ΔΙΑΘΕΣΗ

Κατάλληλη διάθεση του φησιτικού εξοπλισμού στο έδαφος της ΕΕ. Σύμφωνα με την Οδηγία ΑΗΝΕ 2012/19/ΕΕ με το σύμβολο του διαγραμμένου τροχίλατου κάδου απορριμμάτων, επισημαίνεται όλος ο ηλεκτρικός και ηλεκτρονικός εξοπλισμός που υπόκειται σε χωριστή συλλογή. Μετά από το τέλος της ωφέλιμης ζωής, δεν επιτρέπεται να απορρίψετε το παρόν προϊόν στα κανονικά δημοτικά απορρίμματα, αλλά πρέπει να το παραδώσετε στην υπηρεσία συλλογής και ανακύκλωσης ηλεκτρικού και ηλεκτρονικού εξοπλισμού. Για αυτό ενημερώνει το σύμβολο τροχίλατου κάδου που βρίσκεται πάνω στο προϊόν, στις οδηγίες χρήσης ή πάνω στη συσκευασία. Μπορείτε να λάβετε τις πληροφορίες για κατάλληλη διάθεση του μεταχειρισμένου ηλεκτρικού και ηλεκτρονικού εξοπλισμού από την τοπική διοίκηση ή από τον πωλητή του εξοπλισμού.



<b>PL</b> - Te produkty wyposażone zawierają źródła światła, które nie mogą być wymienione przez użytkownika końcowego	<b>DE</b> - Diese Produkte enthalten Lichtquellen, die von den Endbenutzer nicht ausgetauscht werden können.	<b>CS</b> - Výrobky obsahující produkty obsahují světelné zdroje, které koncový uživatel nemůže nahradit.
<b>DA</b> - Produkter, der indeholder produkter, indeholder lyskilder, der ikke kan erstattes af slutbrugeren.	<b>EL</b> - Αυτά που περιέχουν προϊόντα περιέχουν πηγές φωτός που δεν μπορούν να αντικατασταθούν από τον τελικό χρήστη.	<b>EN</b> - Those containing products contains a light sources that can not be replaced by the end user.
<b>ES</b> - Aquellos que contienen productos contienen fuentes de luz que no pueden ser reemplazadas por el usuario final	<b>ET</b> - Tooted sisaldavad valgusallikaid, mida lõpptarbijaja ei saa asendada.	<b>FI</b> - Tuotteita sisältävät valonlähteet, joita loppukäyttäjää ei voi korvata.
<b>FR</b> - Ceux contenant des produits contiennent une source lumineuse qui ne peut pas être remplacée par l'utilisateur final.	<b>HU</b> - A termékek tartalmazak fényforrásokat olyan fényforrások tartalmaznak, amelyek a végfelhasználó nem cserélhet ki.	<b>IT</b> - Quelli contenenti prodotti contengono sorgenti luminose che non possono essere sostituite dall'utente finale.
<b>LT</b> - Tuose produktuose yra šviesos šaltiniai, kurių negali pakeisti galutinis vartotojas.	<b>LV</b> - Tajos, kas satur produktus, ir gaismas avoti, kurus gala lietotājs nevar aizstāt.	<b>RU</b> - Те, которые содержат продукты, содержат источники света, которые не могут быть заменены конечным пользователем.
<b>PT</b> - Aqueles que contém produtos contém fontes de luz que não podem ser substituídas pelo usuário final.	<b>RO</b> - Cele care conțin produse conțin o sursă de lumină care nu poate fi înlocuită de utilizatorul final.	<b>NL</b> - Die producten bevatten een lichtbron die niet door de eindgebruiker kan worden vervangen.
<b>SK</b> - Výrobky obsahujúce výrobky obsahujú svetelné zdroje, ktoré koncový používateľ nemôže vymeniť.	<b>SLO</b> - Tisti, ki vsebujejo izdelke, vsebujejo svetlobne vire, ki jih končni uporabnik ne more nadomestiti.	<b>SV</b> - De som innehåller produkter innehåller ljuskällor som inte kan ersättas av slutanvändaren.
<b>TR</b> - Ürün içerenerler, son kullanıcı tarafından değiştirilemeyecek bir ışık kaynağı içerir.	<b>HR</b> - Oni koji sadrže proizvode sadrže izvore svjetlosti koje krajnji korisnik ne može zamijeniti.	<b>BG</b> - Тези, които съдържат продукти, съдържат източници на светлина, които не могат да бъдат заменени от крайния потребител.

## ALA2 300

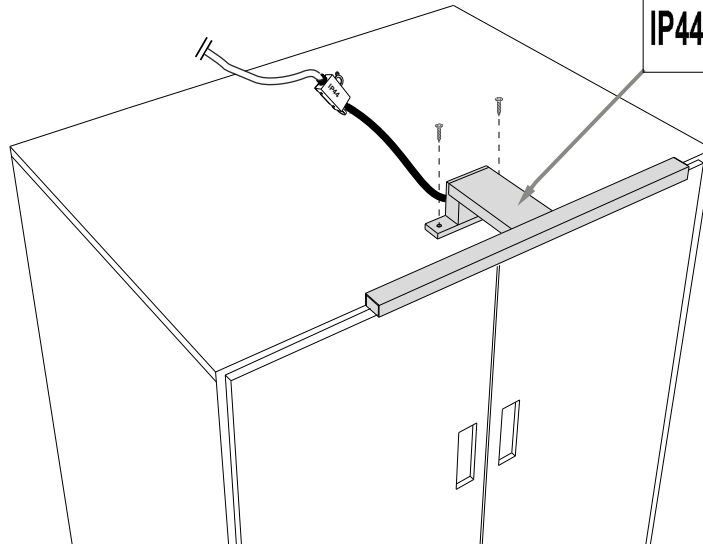


<b>PL</b> - Ten produkt wyposażony zawiera oddzielny osprzęt sterujący, który nie może być wymieniony przez użytkownika końcowego	<b>DE</b> - Dieses ausgestattete Produkt enthält separate Betriebsgeräte, die vom Endbenutzer nicht ausgetauscht werden können	<b>CS</b> - Tento vybavený produkt obsahuje samostatné ovládací zařízení, které nemůže koncový uživatel vyměnit
<b>DA</b> - Dette udstyrede produkt indeholder separat kontroludstyr, der ikke kan udskiftes af slutbrugeren	<b>EL</b> - Αυτό το εξοπλισμένο προϊόν περιέχει ξεχωριστό εργαλείο ελέγχου που δεν μπορεί να αντικατασταθεί από τον τελικό χρήστη	<b>EN</b> - This equipped product contains separate control gear that cannot be replaced by the end user
<b>ES</b> - Este producto equipado contiene un equipo de control separado que no puede ser reemplazado por el usuario final.	<b>ET</b> - See varustatud toode sisaldab eraldi juhtimiseadet, mida lõppkasutaja ei saa asendada	<b>FI</b> - Tämä varustettu tuote sisältää erillisen ohjaukslaitteen, jota loppukäyttäjää ei voi vaihtaa
<b>FR</b> - Ce produit équipé contient un équipement de contrôle séparé qui ne peut pas être remplacé par l'utilisateur final	<b>HU</b> - Ez a felszerelt termék külön vezérlőegységet tartalmaz, amelyet a végfelhasználó nem cserélhet ki	<b>IT</b> - Questo prodotto dotato contiene dispositivi di controllo separati che non possono essere sostituiti dall'utente finale
<b>LT</b> - Šiame gaminyje yra atskiras valdymo įtaisas, kurio galutinis vartotojas negali pakeisti	<b>LV</b> - Šis produkts satur atsevišķu vadības ierīci, kuru galīgalotājs nevar nomainīt	<b>RU</b> - Этот оборудованный продукт содержит отдельный механизм управления, который не может быть заменен конечным пользователем.
<b>PT</b> - Este produto equipado contém reatores separados que não podem ser substituídos pelo usuário final	<b>RO</b> - Acest produs echipat conține echipamente de control separate care nu pot fi înlocuite de utilizatorul final	<b>NL</b> - Dit uitgeruste product bevat afzonderlijke voorschakelapparatuur die niet door de eindgebruiker kan worden vervangen
<b>SK</b> - Tento vybavený výrobok obsahuje oddelené predradené zariadenie, ktoré nemôže koncový používateľ nahradit	<b>SLO</b> - Ta opremljen izdelek vsebuje ločeno krmilno orodje, ki ga končni uporabnik ne more zamenjati	<b>SV</b> - Denna utrustade produkt innehåller separat styrutrustning som inte kan ersättas av slutanvändaren
<b>TR</b> - Bu donanımlı ürün, son kullanıcı tarafından değiştirilemeyen ayrı bir kontrol tertibatı içerir.	<b>HR</b> - Ovaj opremljeni proizvod sadrži zasebnu upravljačku opremu koju krajnji korisnik ne može zamijeniti	<b>BG</b> - Този оборудван продукт съдържа отделно устройство за управление, което не може да бъде заменено от крайния потребител

<b>PL</b> - Ten produkt zawiera źródła światła o klasie efektywności energetycznej „D”	<b>DE</b> - Diese Produkte enthalten Lichtquellen der Energieeffizienzklasse „D”	<b>CS</b> - Tento výrobek obsahuje světelný zdroj třídy energetické účinnosti „D”
<b>DA</b> - Dette produkt indeholder en lyskilde til energieffektivitetsklasse „D”	<b>EL</b> - Αυτό το προϊόν περιέχει μια πηγή φωτεινής πηγής ενεργειακής απόδοσης „D”	<b>EN</b> - This product contains a light sources of energy efficiency class „D”
<b>ES</b> - Este producto contiene una fuente de luz de clase de eficiencia energética „D”	<b>ET</b> - See toode sisaldab efektiivsusklassi valgusallikat energia „D”	<b>FI</b> - Tämä tuote sisältää energiatehokkuusluokan valonlähteen „D”
<b>FR</b> - Ce produit contient des sources lumineuses de classe d'efficacité „D”	<b>HU</b> - Ez a termék energiahatékonysági osztályú fényforrás t tartalmaz „D”	<b>IT</b> - Questo prodotto contiene una sorgente luminosa di classe di efficienza energetica „D”
<b>LT</b> - Šiame gaminyje yra energijos vartojimo efektyvumo klasės šviesos šaltinis „D”	<b>LV</b> - Šis produkts satur gaismas avotu ar energoefektivitātes klasi „D”	<b>RU</b> - Этот продукт содержит источник света класса энергоэффективности „D”
<b>PT</b> - Este produto contém uma fonte de luz da classe de eficiência energética „D”	<b>RO</b> - Acest produs conține o sursă de lumină de clasă de eficiență energetică „D”	<b>NL</b> - Dit product bevat een lichtbron met energie-efficiëntieklasse „D”
<b>SK</b> - Tento výrobok obsahuje svetelný zdroj triedy energetickej účinnosti „D”	<b>SLO</b> - Ta izdelek vsebuje svetlobni vir razreda energijske učinkovitosti „D”	<b>SV</b> - Denna produkt innehåller en ljuskälla för energieffektivitetsklass „D”
<b>TR</b> - Bu ürün bir ışık kaynağı enerji verimliliği sınıfı içerir „D”	<b>HR</b> - Ovaj proizvod sadrži izvor svjetlosti razreda energetske učinkovitosti „D”	<b>BG</b> - Този продукт съдържа източник на светлина от клас на енергийна ефективност „D”

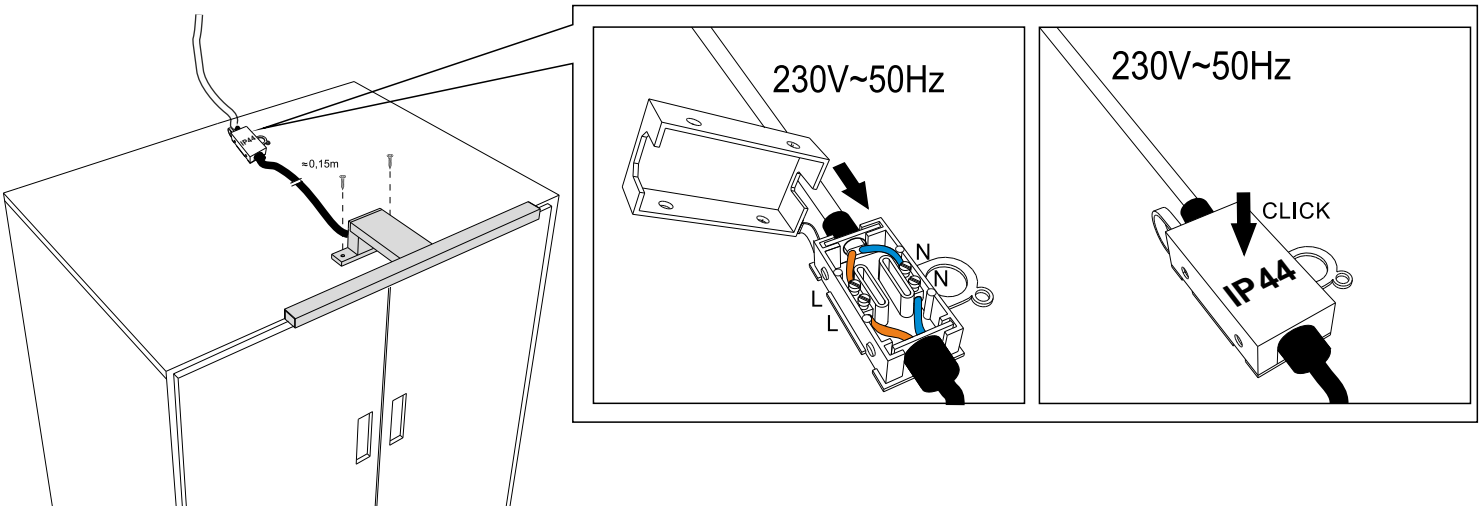
<b>PL</b> - Źródło światła oraz oddzielny osprzęt sterujący mogą zostać wyjęte bez trwałego ich uszkodzenia do celów weryfikacji przez organy nadzoru rynku. Instrukcja dotycząca tej czynności znajduje się w dokumentacji technicznej produktu	<b>DE</b> - Die Lichtquellen und die separaten Steuerung Geräte können zu Überprüfung durch die Markt Überwachung Behörde rausgenommen werden ohne sie dauerhaft zu beschädigen. Anweisungen dazu finden Sie in der technischen Dokumentation des Produkts.	<b>EN</b> - The light source and separate control gear can be removed without permanently damaging them for verification by the market surveillance authorities. Instructions on how to do this can be found in the product's technical documentation.
<b>FR</b> - La source lumineuse et les appareillages séparés peuvent être retirés sans les endommager de façon permanente pour vérification par les autorités de surveillance du marché. Vous trouverez des instructions sur la façon de procéder dans la documentation technique du produit.	<b>IT</b> - La sorgente luminosa e le apparecchiature di controllo separate possono essere rimosse senza danneggiarle in modo permanente per la verifica da parte delle autorità di vigilanza del mercato. Le istruzioni su come eseguire questa operazione sono disponibili nella documentazione tecnica del prodotto.	<b>RU</b> - Источник света и отдельный пускорегулирующий аппарат могут быть сняты, не повреждая их, для проверки органами надзора за рынком. Инструкции о том, как это сделать, можно найти в технической документации продукта.

A



**furnika** ALA2 300 **CE**  
 Sp. z o.o. SK ul. Przemysłowa 11 U<sub>IN</sub>: 230V~50Hz max. 5,0W  
 48-200 PRUDNIK t<sub>a</sub> 45°C **LED**  
**IP44** light source: ALA2\_300-PCB- CW NW WW  
 QC: 06.06.23 6300K 4000K 3100K  
 360lm 360lm 337lm

B



Points de collecte sur [www.quefairedemesdechets.fr](http://www.quefairedemesdechets.fr)  
 Privilégiez la réparation ou le don de votre appareil !