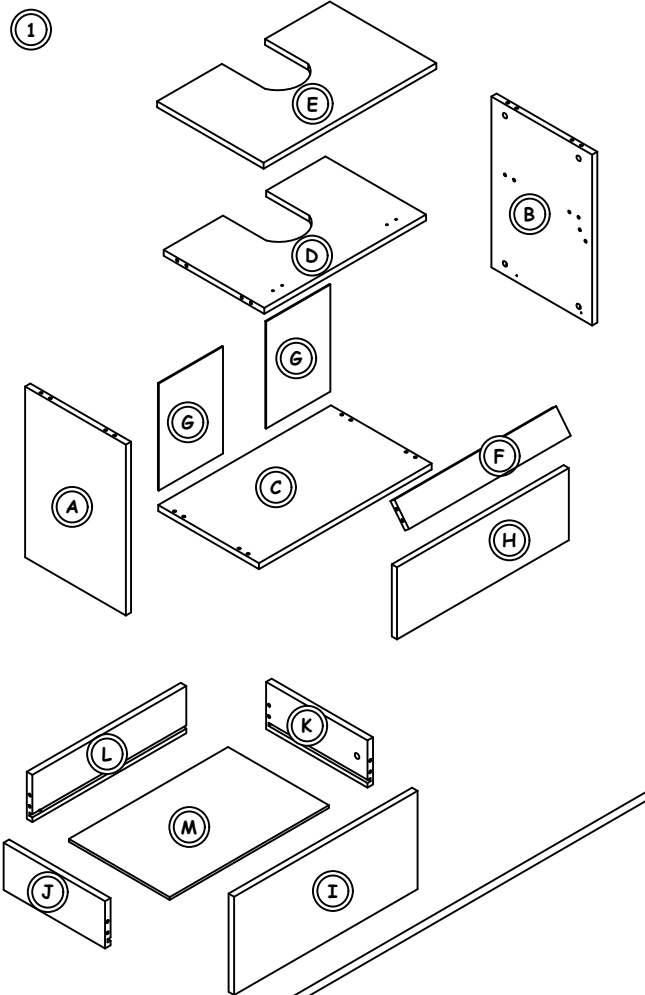
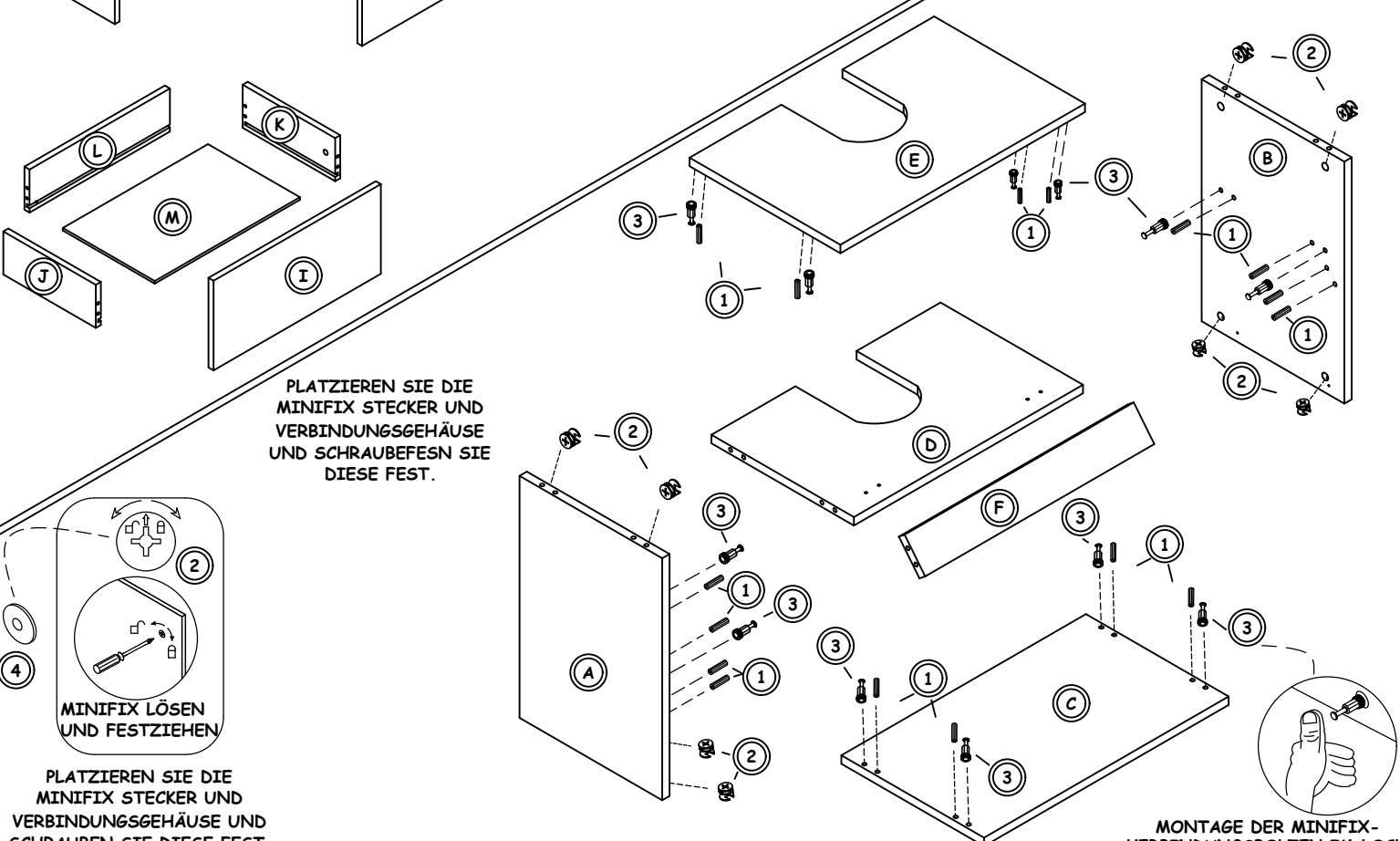


1	KUNSTSTOFF DÜBEL		20 Stk
2	MINIFIX VERBINDERGEHÄUSE		16 Stk
3	MINIFIX VERBINDUNGSBOLZEN		16 Stk
4	MINIFIX-STECKER		16 Stk
5	SCHRAUBE YHB 4x18		12 Stk
6	SCHARNIER		2 Stk
7	SCHIENE		15ätze
8	KLAPPENHALTER		1 Stk
9	DRUCKTÜRÖFFNER		1 Stk
10	FUß		4 Stk
11	HINTERER PIN		5 Stk
12	SCHRAUBE YHB 3x18		13 Stk
13	SCHRAUBE YHB 4x25		12 Stk
14	DÄMPFER		2 Stk
15	RÜCKWANDNAGEL		14 Stk

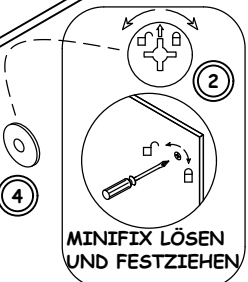
HINWEIS: ZUBEHÖR (GRIFF, SCHIENE USW.) DIENST DER ALLGEMEINEN ANSICHT UND KANN VON DER KATALOGANSICHT ABWEICHEN.

**1**


A	LINKES BRETT SEITLICH	1	STÜCK
B	RECHTES BRETT SEITLICH	1	STÜCK
C	UNTERES BRETT	1	STÜCK
D	ZWISCHENBRETT	1	STÜCK
E	OBERES BRETT	1	STÜCK
F	ZWISCHENELEMENT	1	STÜCK
G	RÜCKWAND	2	STÜCK
H	OBERE TÜR	1	STÜCK
I	UNTERE TÜR	1	STÜCK
J	SCHUBLADE LINKES BRETT	1	STÜCK
K	SCHUBLADE RECHTES BRETT	1	STÜCK
L	SCHUBLADE HINTERES BRETT	1	STÜCK
M	SCHUBLADE BODEN	1	STÜCK

**2**


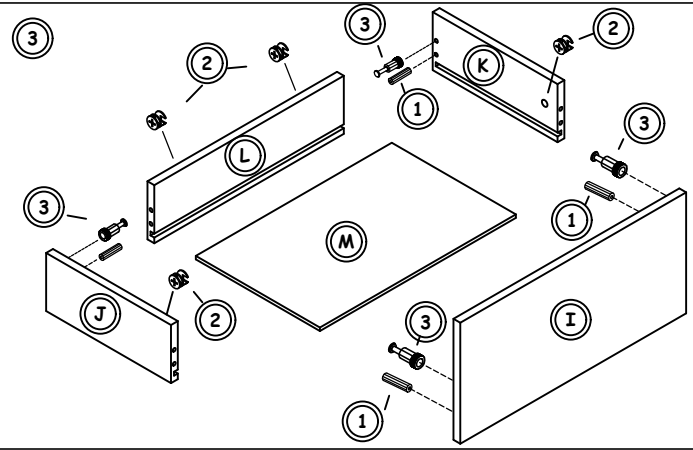
PLATZIEREN SIE DIE MINIFIX STECKER UND VERBINDERGEHÄUSE UND SCHRAUBEFESN SIE DIESE FEST.



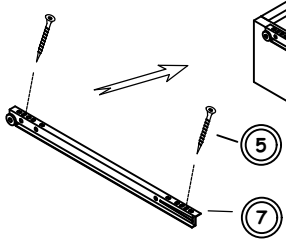
PLATZIEREN SIE DIE MINIFIX STECKER UND VERBINDERGEHÄUSE UND SCHRAUBEN SIE DIESE FEST.



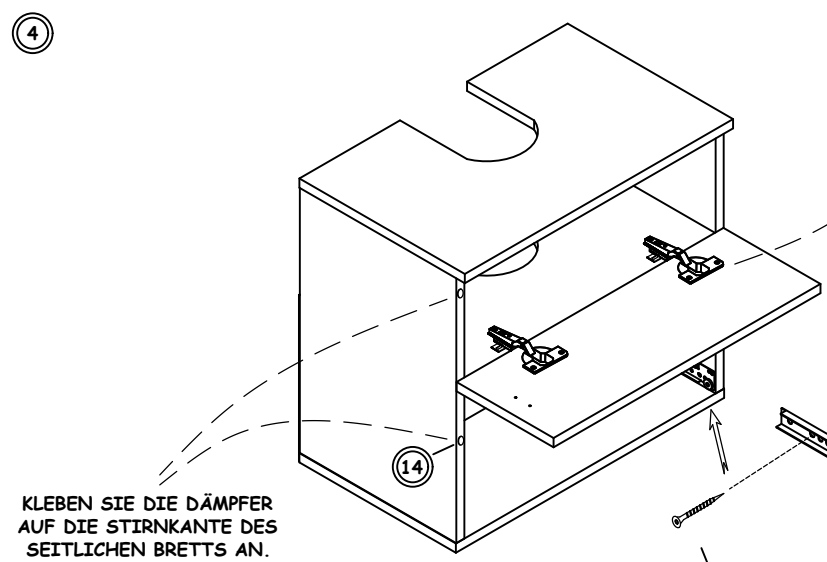
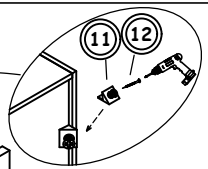
MONTAGE DER MINIFIX-VERBINDUNGSBOLZEN IM LOCH



BRINGEN SIE NACH ZUSAMMENBAU DER SCHUBLADE DIE SCHIENEN WIE IN DER ANLEITUNG GEZEIGT, AN.

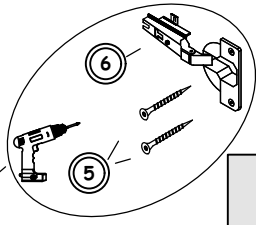


PLATZIEREN SIE DIE HINTEREN PINS IN DIE LÜCKE ZWISCHEN RÜCKWAND UND BRETT UND SCHRAUBEN SIE DIESE FEST.

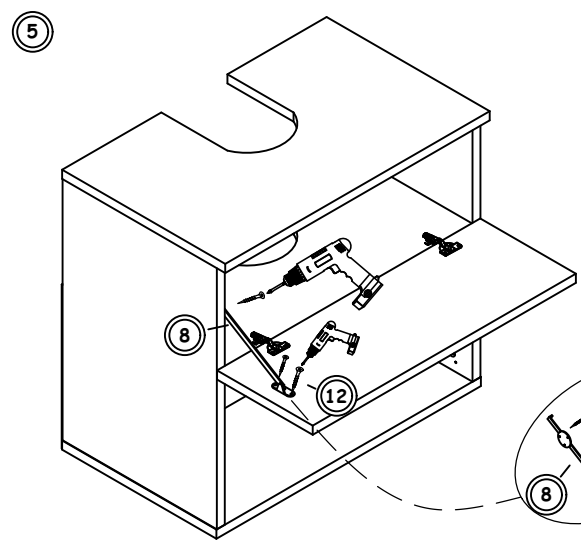
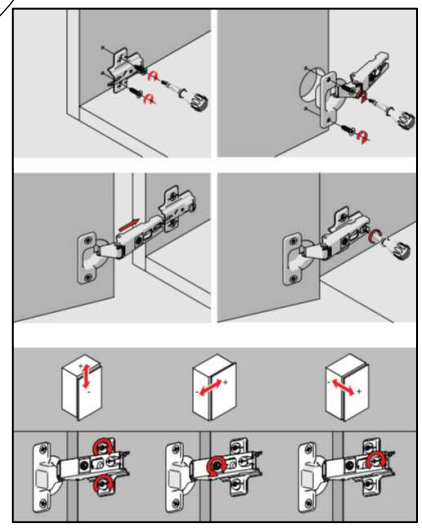


KLEBEN SIE DIE DÄMPFER AUF DIE STIRNKANTE DES SEITLICHEN BRETTS AN.

(SCHIENE WIRD AM SEITLICHEN BRETT VORNE AM 2. LOCH UND VON HINTEN AM 2. LOCH ANGESCHRAUBT.)

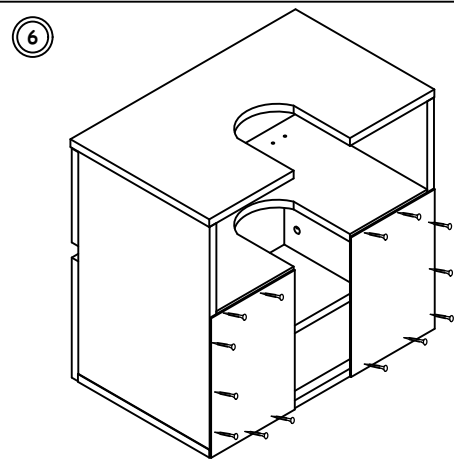
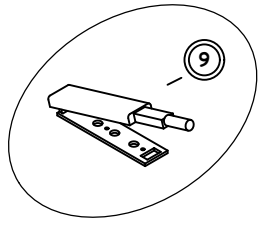
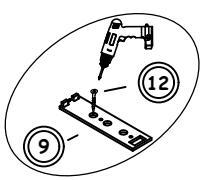


BEFESTIGEN SIE DIE SCHARNIERE AN DEN DAFÜR VORGESEHENEN LÖCHERN AM ZWISCHENBRETT.



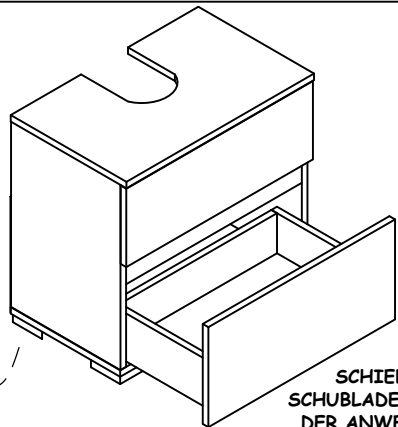
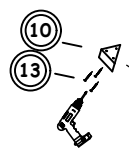
MONTIEREN SIE AN DIE VORGESEHENEN MARKIERUNGEN DER UNTERSEITE DES OBEREN BRETTS DAS DRUCKTÜRÖFFNER-PLASTIK. BEFESTIGEN SIE IM ANSCHLUSS DAS DRUCKTÜRÖFFNER-ELEMENT.

NACHDEM DAS DRUCKTÜRÖFFNER-PLASTIK BEFESTIGT WURDE, STECKEN SIE DAS DRUCKTÜRÖFFNER-ELEMENT ENTSPRECHEND DER ANLEITUNG



BEFESTIGEN SIE DIE RÜCKWÄNDE, INDEM SIE RÜCKWANDNÄGEL ENTSPRECHEND DER ANLEITUNG REINSCHLAGEN

BRINGEN SIE DIE FÜßE AN DAS UNTERE BRETT AN DIE DAFÜR VORGESEHENEN STELLEN AN



SCHIEBEN SIE DIE SCHUBLADE, ENTSPRECHEND DER ANWEISUNG AN DEN SCHIENEN EIN.