


Produktdatenblatt nach Verordnung (EU) Nr. 65/2014

Marke: Constructa
Modellkennung: CF4M28062
Category of the household appliance model: - (-)
Energieeffizienzindex: 95,3
Energieeffizienzklasse: A
Energieverbrauch pro Zyklus im konventionellen Modus: 0,99 kWh/Zyklus
Energieverbrauch pro Zyklus im Umluft-Modus: 0,81 kWh/Zyklus
Zahl der Garräume: 1
Wärmequelle: Elektro
Volumen: 71 l

Produktinformation nach Verordnung (EU) Nr. 66/2014

Marke: Constructa						
Modellkennung: CA428255						
Art der Kochmulde: Elektro						
Anzahl der Kochzonen und/oder Kochflächen: 3 {1}						
Energieverbrauch der Kochmulde je kg: 178,3 Wh/kg						
	A	B	C	D	E	F
Heiztechnik (Induktionskochzonen und -kochflächen, Strahlungskochzonen, Kochplatten)	Induktions Heizung	Induktions Heizung	Induktions Heizung			
Abmessungen: Bei kreisförmigen Kochzonen oder -flächen: Durchmesser der nutzbaren Oberfläche für jede elektrisch beheizte Kochzone, auf 5 mm genau.	38,0 X 21,0	28,0	14,5			
Energieverbrauch je Kochzone oder -fläche je kg	185,0	175,0	175,0			
Angaben gemäss EN 60350-2 (Electro) bzw. EN 30-2-1 (Gas)						

Einbau-Backofen, 60 x 60 cm, Schwarz CF4M28062



A



Zubehör

1 x Backblech emailliert, 1 x Kombirost, 1 x Universalpfanne

Sonderzubehör

CZ11CB10E0	Backblech, emailliert
CZ11CH15E0	Vario Backblech
CZ11CR10X0	Kombirost
CZ11CU10E0	Universalpfanne, emailliert
CZ11GU20X0	Glaspfanne
CZ11TI15X0	Vario Clip Auszüge
CZ1352X0	Pizzaform, emailliert
CZ1608BX0	Teleskopüberauszug, ebenenunabhängig
CZ1913X0	Backstein

Der Constructa Backofen im edlen, schwarzen Glasdesign mit 10 Automatik-Programmen und Pyrolyse Selbstreinigung für großes Backvergnügen.

Technische Daten

Bauform: Integrierbar
 Integriertes Reinigungssystem: Pyrolytisch+Hydrolytisch
 Min. Nischenmaße für Installation (H x B x T): . 585-595 x 560-568 x 550 mm
 Abmessungen des Gerätes:595 x 594 x 548 mm
 Abmessungen des verpackten Gerätes: 675 x 660 x 690 mm
 Material der Blende: Glas
 Material der Tür: Glas
 Nettogewicht: 37.3 kg
 Nettovolumen - Backrohr 1: 71 l
 Beheizungsarten: Großflächengrill, Heißluft sanft, Heißluft, Ober-/Unterhitze, Pizzastufe, Unterhitze, Umluftgrill
 Material 1. Backrohr: Andere
 Backofenregelung: elektronisch
 Anzahl eingebauter Leuchten: 1
 Länge Anschlusskabel: 120.0 cm
 EAN-Nummer:4242004268468
 Anzahl der Innenräume (2010/30/EC): 1
 Energieeffizienzklasse:A
 Energieverbrauch pro Ober-/Unterhitze Zyklus (2010/30/EC): 0.99 kWh/Zyklus
 Energieverbrauch pro Heißluft-Zyklus (2010/30/EC): 0.81 kWh/Zyklus
 Energieeffizienzindex (2010/30/EC): 95.3 %
 Anschlusswert: 3600 W
 Absicherung:16 A
 Spannung:220-240 V
 Frequenz: 50; 60 Hz
 Steckerart: Schuko-/Gardy.m.Erdung
 Integriertes Zubehör: 1 x Backblech emailliert, 1 x Kombirost, 1 x Universalpfanne



Einbau-Backofen, 60 x 60 cm, Schwarz CF4M28062

Der Constructa Backofen im edlen, schwarzen Glasdesign mit 10 Automatik-Programmen und Pyrolyse Selbstreinigung für großes Backvergnügen.

- Energieverbrauch pro Zyklus im Umluft-Modus: 0.81 kWh
- Zahl der Garräume: 1 Wärmequelle: elektrisch Innenraumvolumen: 71 l

Maße

- Gerätemaße (HxBxT): 595 x 594 x 548mm
- Nischenmaße (HxBxT): 595 mm x 560 mm x 550 mm
- „Maße und Einbauhinweise zu diesem Gerät gemäß technischer Zeichnung beachten“

Backofentyp und Heizart

- Backofen mit 7 Beheizungsarten:
- 3D-Heißluft, Ober-/Unterhitze, Umluftgrill, Großflächengrill, Pizzastufe, separat schaltbare Unterhitze, Heißluft sanft
- Temperaturregelung von 30 °C - 275 °C
- Garraumvolumen: 71 l

Zubehörträger / Auszugssystem:

- Einschubebenen: 5
- Backofinnenraum mit Einhängegittern. Teleskopauszug nachrüstbar

Design

- Bedienblende im schwarzen Glasdesign
- Touch Control
- Garraum: Email grau

Reinigung

- Pyrolytische Selbstreinigung
- Hydro Clean Reinigungshilfe
- Vollglas-Innentür

Komfort

- LED-Touch Control (amber/weiß)
- Elektronikuhr mit Tageszeitanzeige
- Optische Aufheizkontrolle
- Temperaturvorschlag Anzahl der Automatikprogramme:
- Anzahl Automatik-Programme: 10 Stk
- Vollglas-Innentür, Soft Close, Soft Open
- Geschwungener Metallgriff
- cookControl: Mit den Automatikprogrammen gelingt die Zubereitung immer. Einfach Gericht auswählen und Gewicht einstellen.
- Schnellaufheizung
- Backofenbeleuchtung abschaltbar, Halogen-Innenbeleuchtung
- Kühlgebläse

Zubehör

- 1 x Backblech emailliert, 1 x Kombirost, 1 x Universalpfanne

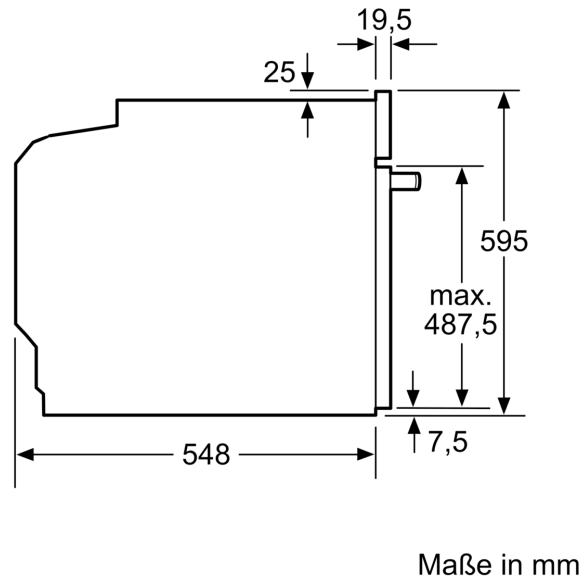
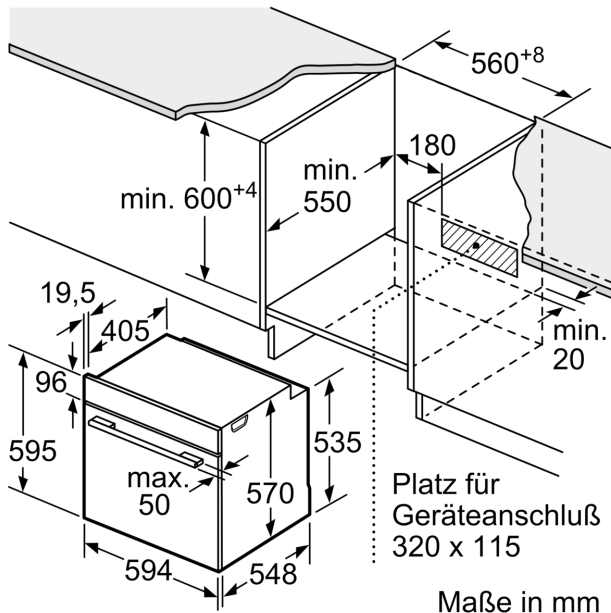
Umwelt und Sicherheit

- Sehr geringe Fenstertemperatur
- Niedrige Türtemperatur während der pyrolytischen Reinigung
- Individuell einstellbare Kindersicherung
- Türverriegelung bei Pyrolysebetrieb Automatische Sicherheitsabschaltung Starttaste

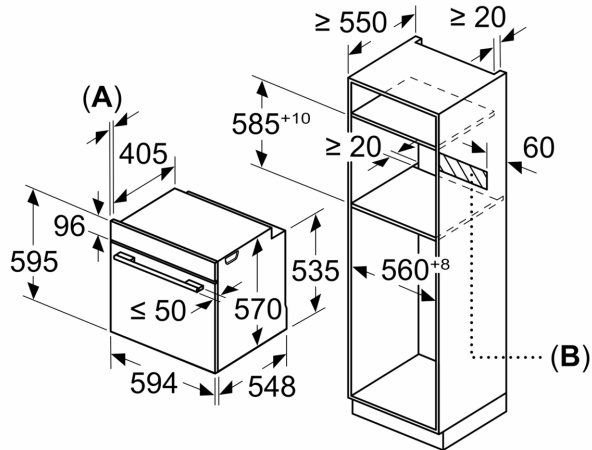
Technische Info:

- Länge des Anschlusskabels: 120 cm
- Nennspannung: 220 - 240 V
- Gesamtanschlusswert Elektro: 3.6 kW
- Energieeffizienzklasse (gem. EU Nr. 65/2014): A (auf einer Energieeffizienzklassen-Skala von A+++ bis D)
- Energieverbrauch pro Zyklus im konventionellen Modus: 0.99 kWh

Einbau-Backofen, 60 x 60 cm, Schwarz CF4M28062



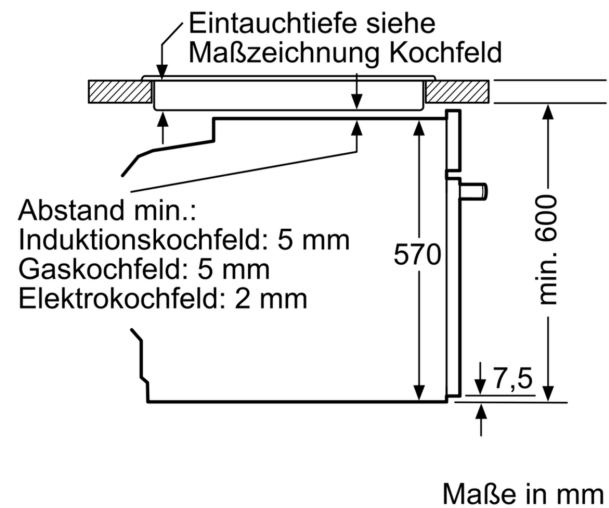
Maße in mm



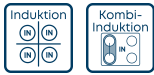
A: 19,5 mm

B: Platz für Geräteanschluß 320 x 115 mm

Einbau mit einem Kochfeld.



Induktionskochfeld, 80 cm, Schwarz, Mit Rahmen aufliegend CA428255



Sonderzubehör

CZ9SE030 3-er Set best aus 2 Töpfen + 1 Pfanne

Die Constructa-Induktions-Kochstelle mit Touch Control Bedienung für einfach schnelles, sicheres und sauberes Kochen und Braten.

Technische Daten

Produktbezeichnung / -familie:Kochstelle Glaskeramik
 Bauform: Integrierbar
 Energiequelle: Elektro
 Anzahl der Kochzonen für gleichzeitige Nutzung: 4
 Min. Nischenmaße für Installation (H x B x T): ... 55 x 780-780 x 500-500 mm
 Gerätebreite: 795 mm
 Abmessungen des Gerätes:55 x 795 x 517 mm
 Abmessungen des verpackten Gerätes: 126 x 953 x 608 mm
 Nettogewicht: 13.4 kg
 Bruttogewicht: 17.1 kg
 Restwärmeanzeige: Getrennt
 Lage der Steuerung:Vorne
 Hauptoberflächenmaterial: Glaskeramik
 Oberflächenfarbe:Schwarz, Edelstahl
 Rahmenfarbe:Edelstahl
 Länge Anschlusskabel: 110.0 cm
 EAN-Nummer:4242004263883
 Spannung:220-240 V
 Frequenz: 50-60 Hz



Induktionskochfeld, 80 cm, Schwarz, Mit Rahmen aufliegend CA428255

Die Constructa-Induktions-Kochstelle mit Touch Control Bedienung für einfach schnelles, sicheres und sauberes Kochen und Braten.

- Erforderliche Nischengröße (HxBxT mm): 55 x 780 x (500 - 500)
- Minimale Arbeitsplattenstärke: 16 mm
- Gesamtanschlusswert: 7400 W
- Die Powermanagement Funktion: Begrenzen Sie bei Bedarf die maximale Leistung (Abhängig vom Sicherungsschutz der Elektroinstallation).
- Netzkabel: 110 cm, Anschlusskabel beigelegt in Verpackung

- 80 cm: Platz für 4 Töpfe oder Pfannen

Flexibilität der Kochzonen

- 1 CombiZone
- : Bei Verwendung von größerem Kochgeschirr werden zwei Kochzonen zu einer größeren verbunden.
- Kochzone vorne links: 190 mm, 210 mm, 2.2 kW (maximale Leistung 3.7 kW)
- Kochzone hinten links: 190 mm, 210 mm, 2.2 kW (maximale Leistung 3.7 kW)
- Kochzone hinten rechts: 280 mm, 2.6 kW (maximale Leistung 3.7 kW)
- Kochzone vorne rechts: 145 mm, 1.4 kW (maximale Leistung 2.2 kW)

Benutzerfreundlichkeit

- Touch Control: Steuerung der Leistung mit den aufgedruckten +/- Touch-Tasten.
- 17 Leistungsstufen: Stellen Sie die Hitze mit 17 Leistungsstufen (9 Hauptstufen und 8 Zwischenstufen) präzise ein.
- Switch Off Timer: schaltet die Kochzone am Ende der eingestellten Zeit aus (z. B. für gekochte Eier).
- Countdown-Timer Wecker: Ein Signal ertönt am Ende der eingestellten Zeit (z. B. beim Pastakochen).

Zeitersparnis und Effizienz

- Powerstufe für alle Induktions-Kochzonen
- : Mit 50 % mehr Leistung z. B. Wasser schneller zum Kochen bringen als auf höchster Leistungsstufe.
- Quick Start-Funktion: Beim Einschalten wählt das Kochfeld automatisch die Kochzone aus, auf dem im ausgeschaltetem Zustand Kochgeschirr aufgesetzt wurde.
- Restart-Funktion: Im Falle von unbeabsichtigtem Ausschalten des Kochfeldes bleiben alle Einstellungen erhalten, wenn Sie innerhalb von 4 Sekunden wieder einschalten.
- Schnelles Abschalten: Schnelles Abschalten durch längeres Berühren der Bedienfläche der Kochzone.

Design

- mit Edelstahlrahmen

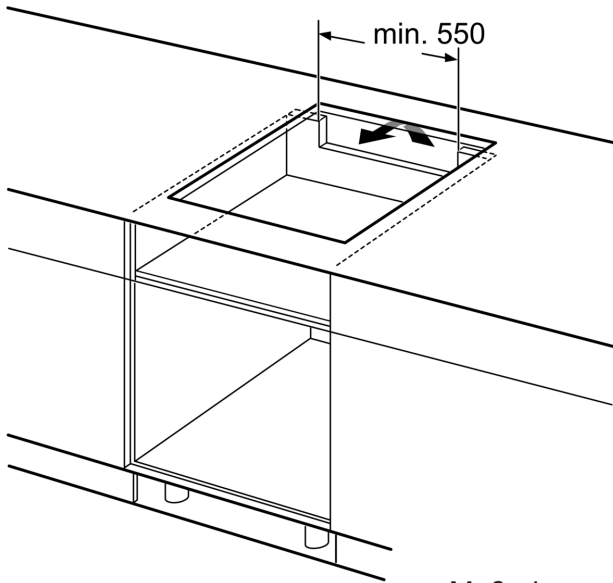
Sicherheit

- 2-stufige Restwärmeanzeige je Kochzone: Zeigt an welche Kochzonen noch heiß oder warm sind.
- Individuell einstellbare Kindersicherung: Verhindert eine unbeabsichtigte Aktivierung des Kochfeldes.
- Wischschutzfunktion: Übergekochte Flüssigkeiten abwischen, ohne die Einstellungen unbeabsichtigt zu ändern (30 Sekunden sind alle Touch-Tasten blockiert).
- Hauptschalter: Alle Kochzonen auf einmal ausschalten.
- Automatische Sicherheitsabschaltung: Aus Sicherheitsgründen schaltet das Kochfeld nach einer voreingestellten Zeit ohne Interaktion automatisch ab (einstellbar).

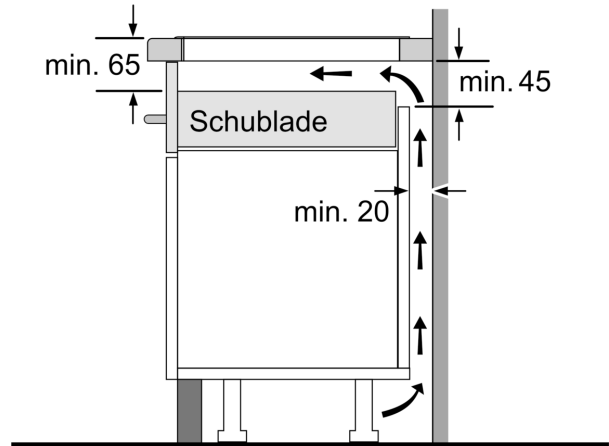
Installation

- Maße des Gerätes (HxBxT mm): 55 x 795 x 517

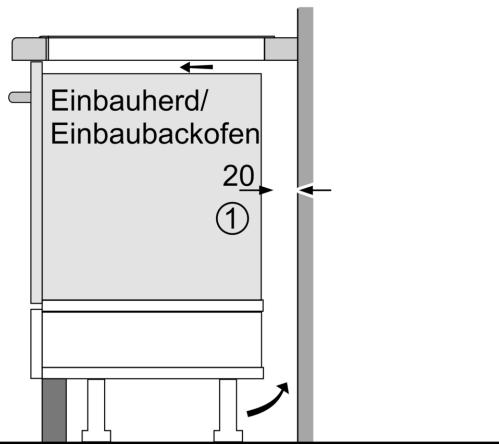
**Induktionskochfeld, 80 cm, Schwarz,
Mit Rahmen aufliegend
CA428255**



Maße in mm

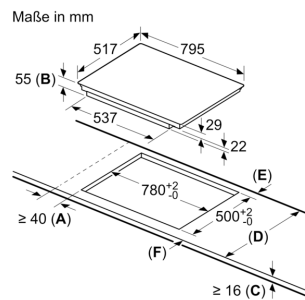


Maße in mm



① Lüftungsspalt muß vorgesehen werden.

Maße in mm



- A: Mindestabstand vom Kochplattenausschnitt zur Wand.
- B: Einbautiefe
- C: Der Abstand zwischen der Oberfläche der Arbeitsplatte und der Oberseite der Backofenfront muss 30 mm betragen. Siehe Platzbedarf für den Backofen.

Die Arbeitsplatte, in welche die Kochplatte eingebaut wird, muss Lasten von ca. 60 kg standhalten, ggf. muss ein geeigneter Unterbau verwendet werden.

D	E	F
585-600	50	≥ 35
> 600	≥ 50	≥ 50