

**INSTRUCTION MANUAL/BEDIENUNGSANLEITUNG / NOTICE D'UTILISATION/
MANUAL DE INSTRUCCIONES DE USO / MANUALE DI ISTRUZIONI**

! WARNING
Adults assembly required.
During assembly, keep all
parts away from children.
Check regularly to ensure
all fasteners are tight.

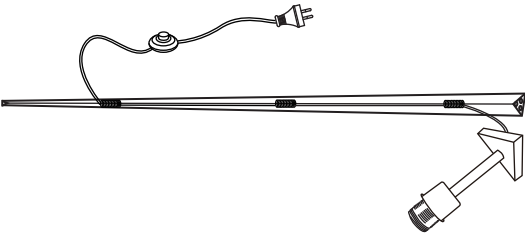




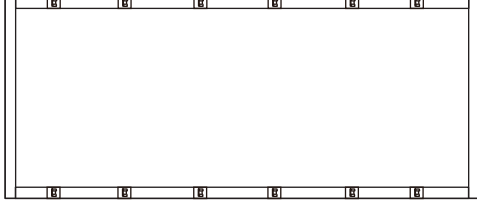


! WARNUNG
Die Montage ist von Erwachsenen
durchzuführen.
Halten Sie während der Montage
alle Teile von Kindern fern.
Überprüfen Sie regelmäßig den
festen Sitz der Schrauben.

! Attention !
Montage à effectuer par
des adultes. Pendant le
montage, tenez les éléments
éloignés des enfants. Vérifiez
régulièrement que toutes les
vis soient serrées.

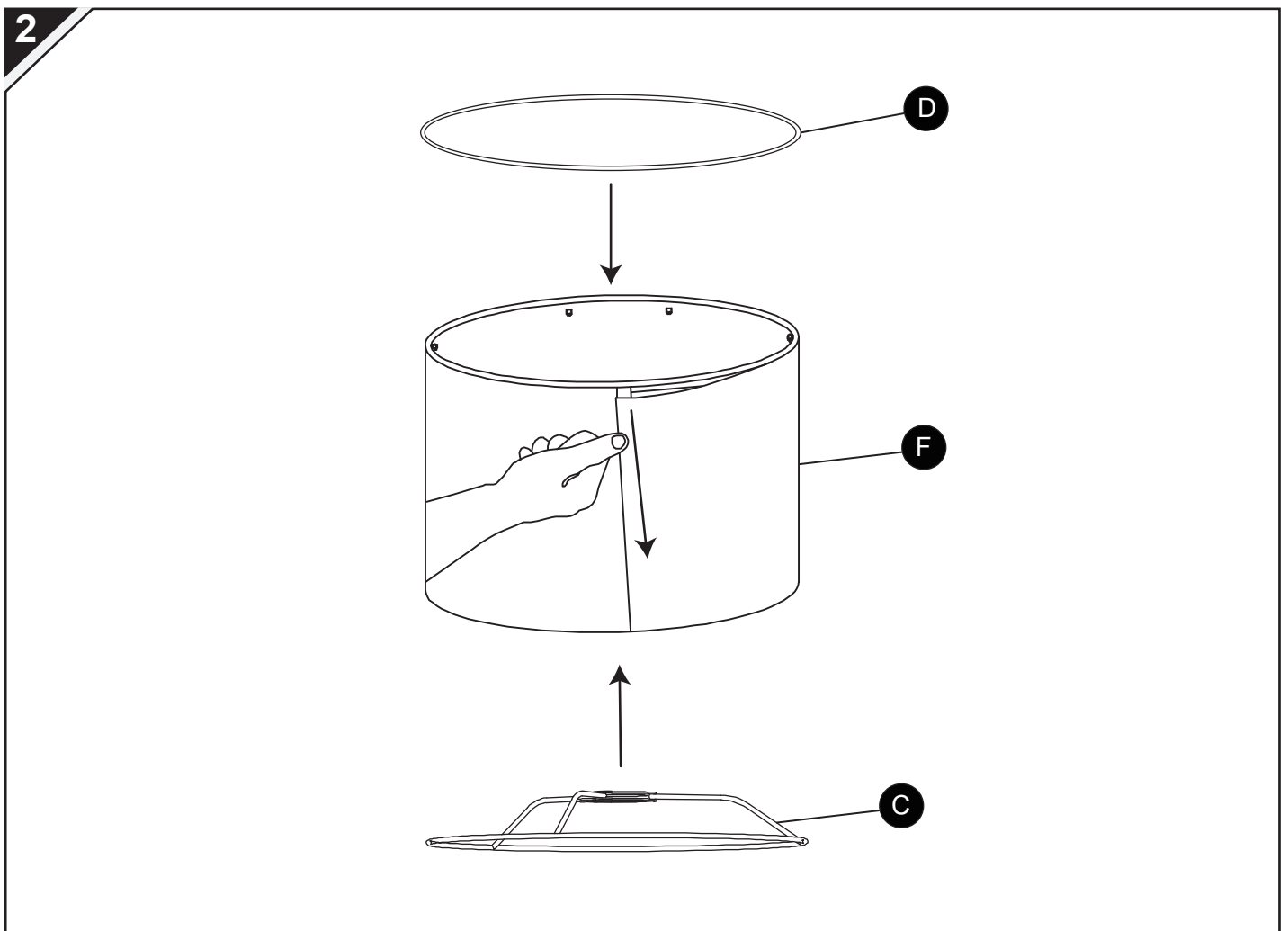
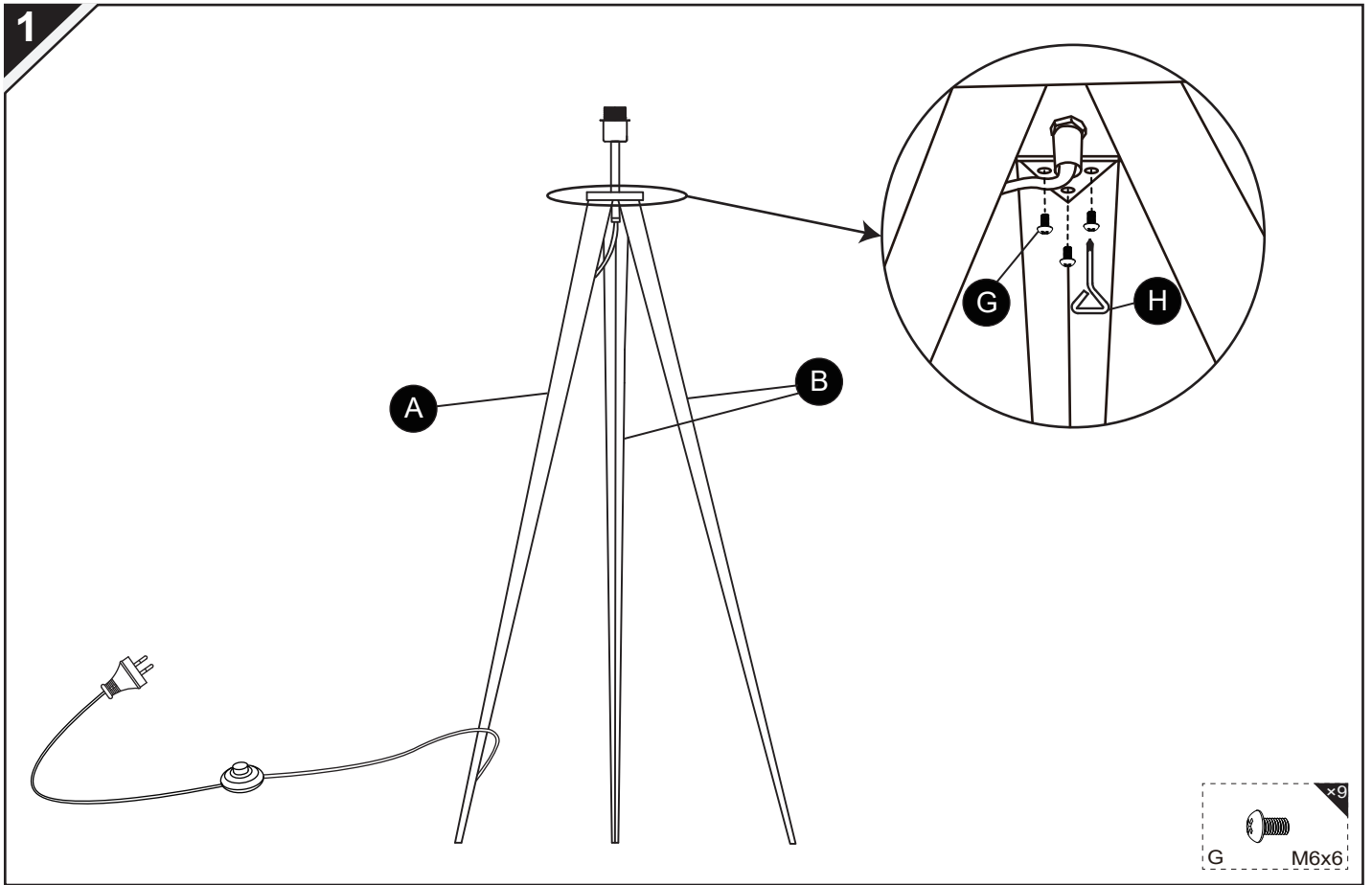
! ¡Atención!
Se requiere que el montaje
sea llevado a cabo por un
adulto. Durante el montaje,
mantenga todas las piezas
fuera del alcance de los niños.
Verifique regularmente que
todos los tornillos estén
correctamente apretados.

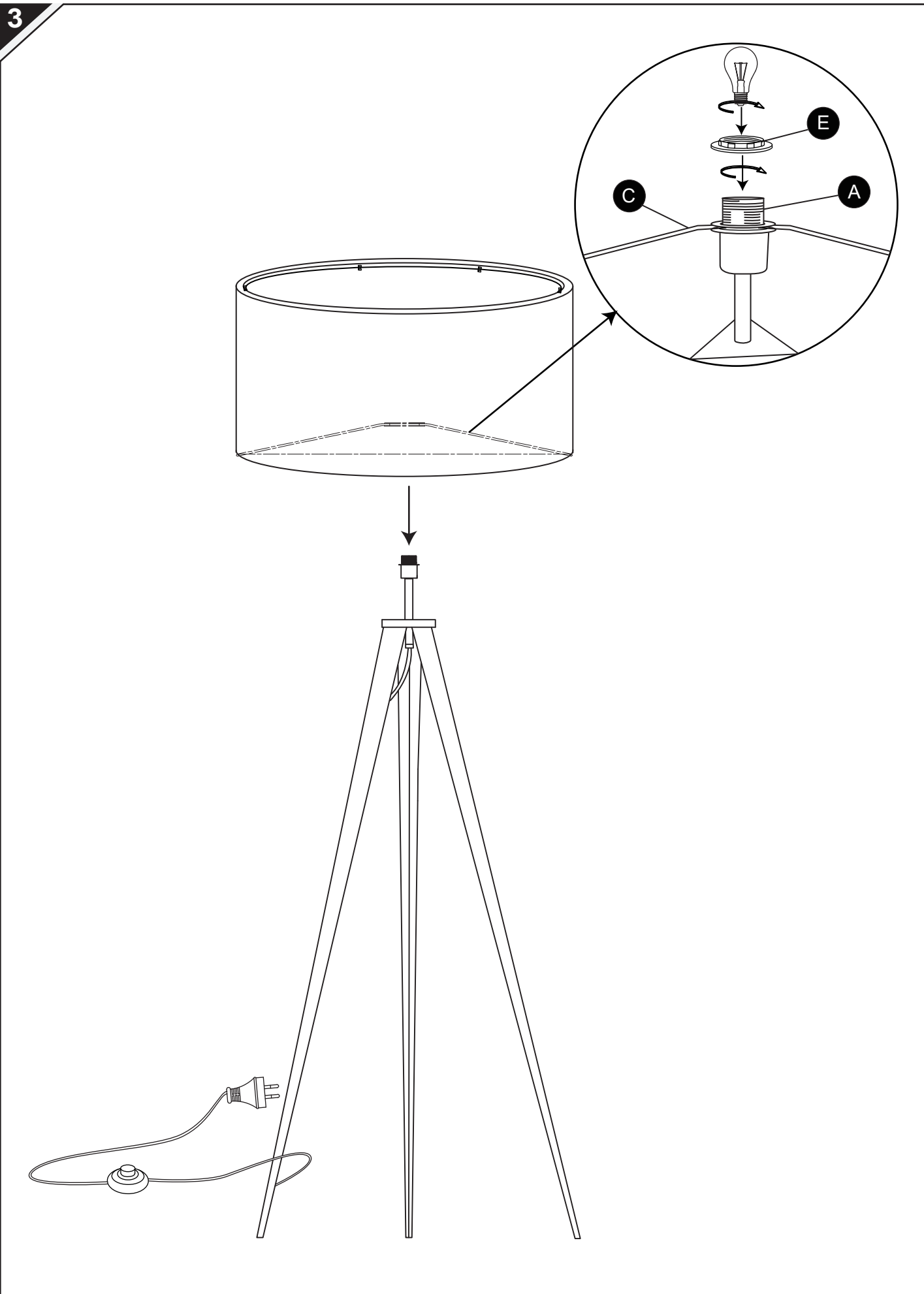
! avvertimento
'assemblaggio deve essere
ffettuato da adulti.
Durante il montaggio
mantenere tutti i pezzi lontano
dalla portata dei bambini.
Controllare regolarmente per
assicurarsi che tutte le
chiusure siano ben strette.

PARTS LIST/STÜCKLISTE/PARTS LIST/LISTA DE PIEZAS/LISTA DEI PEZZI

<p>A</p>  <p>1pc</p>	<p>B</p>  <p>2pcs</p>	
<p>C</p>  <p>1pc</p>	<p>D</p>  <p>1pc</p>	<p>E</p>  <p>1pc</p>
<p>F</p>  <p>1pc</p>	<p>G</p>  <p>M6X6</p> <p>9pcs</p>	<p>H</p>  <p>1pc</p>

RETAIN FOR FUTURE REFERENCE
FÜR KÜNFTIGE VERWENDUNG AUFBEWAHREN
A CONSERVER POUR UNE UTILISATION FUTURE
CONSERVAR PARA SER LEÍDO POR CADA NUEVO USUARIO,
ANTES DE UTILIZAR EL ARTÍCULO POR PRIMERA VEZ
CONSERVARE PER CONSULTAZIONI FUTURE





EN

Specification

Model	405199/405200
Recommended Bulb	E27(bulb not included)
Power Rating	Max 60W
Input	AC220-240V, 50-60Hz
Protection Class	Class II
Degree of Protection	IP20

Warning

- Read the instructions before using the lamp. Only let people who have read the instructions work with it.
- Children should be supervised to ensure that they do not play with the product.
- Before use, ensure device and accessories are not damaged. Carefully remove all parts from the box and remove all plastic coverings. Check cord and plug for damage.
- Do not use the product for purposes other than its intended use. Do not disassemble or attempt to repair the product. There is a danger of electric shock and this will void any warranty.

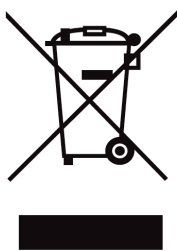
Care And Maintenance

- For the sake of our environment and to guarantee the best possible energy efficiency, we recommend the use of LED bulbs for all our lamps.
- Check product condition regularly. Stop using immediately if there is any defective issues found. Repair only by qualified personnel.
- Please do not bend violently the lamp head to avoid damage when adjusting the angle of the lamp.
- Do not walk on the cable, or place heavy objects on the cable.
- Firmly grasp the plug to remove the plug. Do not pull on the cable to remove the plug.
- Product is for indoor use only. Do not use outdoors and avoid contact with water due to risk of electric shock.
- When cleaning/maintaining the product, unplug the product and use dry cloth only.
- Do not disassemble or attempt to repair the product. There is a danger of electric shock and this will void any warranty.
- When replacing bulb, ensure device is unplugged to prevent electric shock.

Warranty

The statutory warranty applies.

Warranty is only valid in so far as the equipment has been used and maintained correctly and has not been tampered with. Furthermore, the system must not be exposed to violent treatment. In the event of this, the warranty will be ineffective/invalid.



This marking indicates that this product should not be disposed with other household wastes throughout the EU. To prevent possible harm to the environment or human health from uncontrolled waste disposal, recycle it responsibly to promote the sustainable reuse of material resources. To return your used device, please use the return and collection systems or contact the retailer where the product was purchased. They can take this product for environmental safe recycling.

Spezifikation

Modell	405199/405200
Empfohlene Glühbirne	E27(Glühbirne nicht enthalten)
Nennleistung	Max 60W
Eingang	AC220-240V, 50-60Hz
Schutzklasse	Klasse II
Schutzart	IP20

Warnung

- Lesen Sie die Bedienungsanleitung, bevor die Lampe benutzen. Lassen Sie nur Personen, die die Anleitung gelesen haben mit der Lampe arbeiten.
- Kinder sollten beaufsichtigt werden, um sicherzustellen, dass sie nicht mit dem Produkt spielen.
- Stellen Sie vor Gebrauch sicher, dass das Gerät und das Zubehör nicht beschädigt sind. Nehmen Sie vorsichtig alle Teile aus der Verpackung und entfernen Sie alle Plastikabdeckungen. Überprüfen Sie Netzstecker und Kabel auf Beschädigungen.
- Verwenden Sie das Produkt nicht für andere Zwecke als die dafür vorgesehenen. Zerlegen Sie das Produkt nicht und versuchen Sie nicht, es zu reparieren. Es besteht die Gefahr eines Stromschlags und dies führt zum Erlöschen jeglicher Garantie.

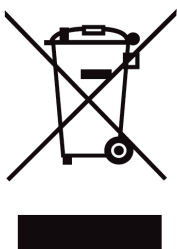
Pflege und Wartung

- Der Umwelt zuliebe und um bestmögliche Energieeffizienz zu gewährleisten, empfehlen wir für alle unsere Lampen den Einsatz von LED-Leuchtmitteln.
- Überprüfen Sie regelmäßig den Zustand des Produkts. Stellen Sie die Verwendung sofort ein, wenn Sie Mängel feststellen. Reparaturen dürfen nur von Fachpersonal durchgeführt werden.
- Bitte biegen Sie den Lampenkopf nicht zu stark, um Schäden beim Einstellen des Lampenwinkels zu vermeiden.
- Gehen Sie nicht auf dem Kabel und stellen Sie keine schweren Gegenstände darauf.
- Fassen Sie den Stecker fest an, um ihn zu entfernen. Ziehen Sie nicht am Kabel, um den Stecker zu entfernen.
- Das Produkt ist nur für den Innenbereich bestimmt. Nicht im Freien verwenden und Kontakt mit Wasser vermeiden, da die Gefahr eines Stromschlags besteht.
- Ziehen Sie zur Reinigung/Wartung des Produkts den Netzstecker und verwenden Sie nur ein trockenes Tuch.
- Zerlegen Sie das Produkt nicht und versuchen Sie nicht, es zu reparieren. Es besteht die Gefahr eines Stromschlags und dies führt zum Erlöschen jeglicher Garantie.
- Stellen Sie beim Auswechseln der Glühbirne sicher, dass das Gerät vom Stromnetz getrennt ist, um einen Stromschlag zu vermeiden.

Garantie

Es gilt die gesetzliche Gewährleistung.

Die Garantie gilt nur, sofern das Produkt ordnungsgemäß verwendet und gewartet und nicht manipuliert wurde. Darüber hinaus darf das Produkt keiner gewaltsamen Behandlung ausgesetzt werden. In diesem Fall erlischt die Garantie.



Diese Kennzeichnung weist darauf hin, dass dieses Produkt nicht zusammen mit anderen Haushaltsabfällen in der EU entsorgt werden darf. Um mögliche Schäden für die Umwelt oder die menschliche Gesundheit durch unkontrollierte Entsorgung von Abfällen zu vermeiden, führen Sie eine verantwortungsbewusste Wiederverwertung aus, um die nachhaltige Wiederverwendung materieller Ressourcen zu fördern. Verwenden Sie zur Rückgabe Ihres gebrauchten Geräts das Rückgabe- und Sammelsystem oder wenden Sie sich an den Händler, bei dem das Produkt gekauft wurde. Dieser kann das Produkt umweltgerecht entsorgen.

Spécification

Modèle	405199/405200
Ampoule recommandée	E27(ampoule non comprise)
Puissance nominale	Max 60W
Entrée	AC220-240V, 50-60Hz
Classe de protection	Classe II
Indice de protection	IP20

Avertissement

- Lisez attentivement le mode d'emploi avant d'utiliser la lampe. Ne laissez utiliser la lampe que par des personnes ayant lu le mode d'emploi.
- Les enfants doivent être surveillés afin de s'assurer qu'ils ne jouent pas avec le produit.
- Avant toute utilisation, assurez-vous que l'appareil et ses accessoires ne sont pas endommagés. Retirez avec précaution tous les éléments de l'emballage et enlevez tous les caches en plastique. Vérifiez que la fiche d'alimentation et le câble ne sont pas endommagés.
- N'utilisez pas le produit à des fins autres que celles pour lesquelles il a été conçu. Ne démontez pas le produit et n'essayez pas de le réparer. Cela peut provoquer un risque de choc électrique et entraîne l'annulation de toute garantie.

Entretien et maintenance

- Pour le bien de notre environnement et pour garantir la meilleure efficacité énergétique possible, nous recommandons l'utilisation d'ampoules LED pour toutes nos lampes.
- Vérifiez régulièrement l'état du produit. Cessez immédiatement d'utiliser le produit s'il présente des défauts. Ne confiez les réparations qu'à du personnel qualifié.
- Veuillez ne pas trop plier la tête de la lampe afin d'éviter tout dommage lors du réglage de l'inclinaison de celle-ci.
- Ne marchez pas sur le câble et ne placez pas d'objets lourds dessus.
- Saisissez fermement la fiche d'alimentation pour la débrancher. Ne tirez pas sur le câble pour débrancher la fiche.
- Le produit est destiné à un usage en intérieur uniquement. Ne l'utilisez pas à l'extérieur et évitez tout contact avec l'eau, car cela peut entraîner un risque de choc électrique.
- Pour nettoyer/entretenir le produit, débranchez le cordon d'alimentation et utilisez uniquement un chiffon sec.
- Ne démontez pas le produit et n'essayez pas de le réparer. Cela peut provoquer un risque de choc électrique et entraîne l'annulation de toute garantie.
- Lorsque vous remplacez l'ampoule, assurez-vous que le produit est débranché afin d'éviter tout risque d'électrocution.

Garantie

La garantie légale s'applique.

La garantie n'est valable que si l'équipement a été utilisé et entretenu correctement et n'a pas été modifié. En outre, le système ne doit pas être exposé à des manipulations violentes. Le cas échéant, la garantie est caduque.



Ce symbole indique que ce produit ne doit pas être éliminé avec d'autres déchets ménagers dans toute l'UE. Afin d'éviter un dommage potentiel à l'environnement ou à la santé humaine à cause d'une élimination incontrôlée des déchets, soyez responsable et recyclez-le afin de promouvoir la réutilisation durable des ressources matérielles. Pour recycler votre dispositif mis au rebut, veuillez faire usage des systèmes de recyclage et collecte, ou contactez l'établissement où vous avez acquis le produit. Ceux-ci peuvent procéder au recyclage du produit en toute sécurité.

Especificaciones técnicas

Modelo	405199/405200
Bombilla recomendada	E27(bombilla no incluida)
Nivel de potencia	Max 60W
Entrada	AC220-240V, 50-60Hz
Tipo de protección	Clase II
Grado de protección	IP20

Advertencia

- Lea las instrucciones antes de utilizar la lámpara. Sólo deje trabajar con ella a personas que hayan leído las instrucciones.
- Los niños deben ser supervisados para asegurarse de que no juegan con el producto.
- Antes de hacer uso del producto, asegúrese de que el aparato y los accesorios no están dañados. Retire cuidadosamente todas las piezas de la caja y retire también todas las cubiertas de plástico. Revise que el cable y el enchufe no estén dañados.
- No utilice el producto para fines distintos de los previstos. No desmonte ni intente reparar el producto. Existe peligro de descarga eléctrica y esto anulará la garantía.

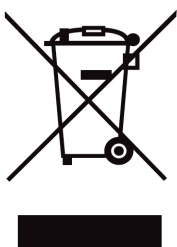
Cuidado y mantenimiento

- Por el bien de nuestro medio ambiente y para garantizar la mejor eficiencia energética posible, recomendamos el uso de bombillas LED para todas nuestras lámparas.
- Compruebe regularmente el estado del producto. Deje de utilizarlo inmediatamente si detecta algún defecto. El producto sólo debe ser reparado por personal cualificado.
- Por favor, no doble el cabezal de la lámpara de forma violenta para evitar dañarla al ajustar el ángulo de ésta.
- No pise el cable ni coloque objetos pesados sobre él.
- Sujete firmemente el enchufe para extraerlo. No tire del cable para retirar el enchufe.
- Este producto está diseñado únicamente para su uso en interiores. No lo use en exterior y evite todo contacto con el agua, ya que existe riesgo de descarga eléctrica.
- Cuando limpie el producto, desenchúfelo de la corriente y use sólo un paño seco.
- No desmonte ni intente reparar el producto. Hay peligro de descarga eléctrica y, además, esto anularía la garantía.
- Cuando cambie la bombilla, asegúrese de que el producto está desenchufado para evitar descargas eléctricas.

Garantía

Se aplica la garantía legal.

La garantía sólo es válida en la medida en que el equipo haya sido utilizado y mantenido correctamente y no haya sido manipulado. Además, el producto no debe exponerse a un trato violento. En caso contrario, la garantía perderá su validez.



Este símbolo indica que este producto no debe ser eliminado junto con otros residuos domésticos en toda la UE. Para evitar un posible daño al medio ambiente o a la salud humana por una eliminación incontrolada de residuos, sea responsable y reciclelo para promover la reutilización sostenible de los recursos materiales. Para reciclar su dispositivo usado, por favor, utilice los sistemas de reciclaje y recogida, o contacte con el establecimiento donde adquirió el producto. Ellos se encargarán del reciclaje seguro y ecológico de este producto.

IT

Specifiche

Modello	405199/405200
Lampadina consigliata	E27(lampadina non inclusa)
Potenza nominale	Max 60W
Ingresso	AC220-240V, 50-60Hz
Classe di protezione	Classe II
Grado di protezione	IP20

Avvertenze

- Leggere le istruzioni prima di utilizzare la lampada. Consentire solo a persone che hanno letto le istruzioni di utilizzarla.
- I bambini devono essere sorvegliati per assicurarsi che non giochino con il prodotto.
- Prima dell'utilizzo, assicurarsi che il dispositivo e gli accessori non siano danneggiati. Estrarre con attenzione tutti i pezzi dalla scatola e rimuovere tutte le coperture in plastica. Controllare il cavo e la spina per escludere eventuali danni.
- Non utilizzare il prodotto per scopi diversi da quelli previsti. Non smontare o cercare di riparare il prodotto. Pericolo di scosse elettriche; la mancata osservanza annullerà qualsiasi garanzia.

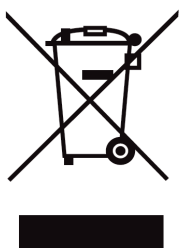
Cura e manutenzione

- Per tutelare l'ambiente e per garantire la migliore efficienza energetica possibile, consigliamo l'utilizzo di lampadine a LED per tutti i nostri prodotti.
- Controllare regolarmente le condizioni del prodotto. Interrompere immediatamente l'uso in caso di difetti. Far riparare solo ed esclusivamente da personale qualificato.
- Non piegare la testa della lampada con la forza onde evitare danni durante la regolazione dell'angolazione della lampada.
- Non camminare sul cavo e non appoggiare oggetti pesanti sul cavo.
- Afferrare saldamente la spina per estrarla. Non tirare il cavo per rimuovere la spina.
- Il prodotto è destinato esclusivamente all'utilizzo in ambienti interni. Non utilizzare all'aperto ed evitare il contatto con l'acqua, rischio di scosse elettriche.
- Durante la pulizia/manutenzione del prodotto, scollegare il prodotto dall'alimentazione ed utilizzare solo un panno asciutto.
- Non smontare o tentare di riparare il prodotto autonomamente. La mancata osservanza di questa raccomandazione comporta il pericolo di scosse elettriche e renderà nulla qualsiasi garanzia.
- Quando si sostituisce la lampadina, assicurarsi che il dispositivo sia scollegato dall'alimentazione per evitare scosse elettriche.

Garanzia

Si applica la garanzia legale.

La garanzia è valida solo se il prodotto è stato utilizzato e mantenuto correttamente, e non è stato manomesso. Inoltre, il prodotto non deve subire colpi violenti. La mancanza di queste condizioni annullerà la garanzia.



Questo marchio indica che il prodotto non va smaltito con i rifiuti domestici nell'UE. Per evitare possibili danni all'ambiente o alla salute umana dovuti a uno smaltimento incontrollato, ricicla responsabilmente per promuovere un riutilizzo sostenibile delle risorse. Per smaltire il tuo prodotto usato, rivolgiti a un sistema di raccolta o contatta il venditore presso cui l'hai acquistato. Potranno raccogliere questo prodotto per un riciclo sicuro per l'ambiente.