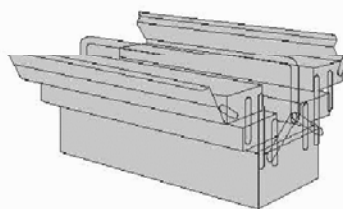
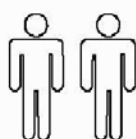
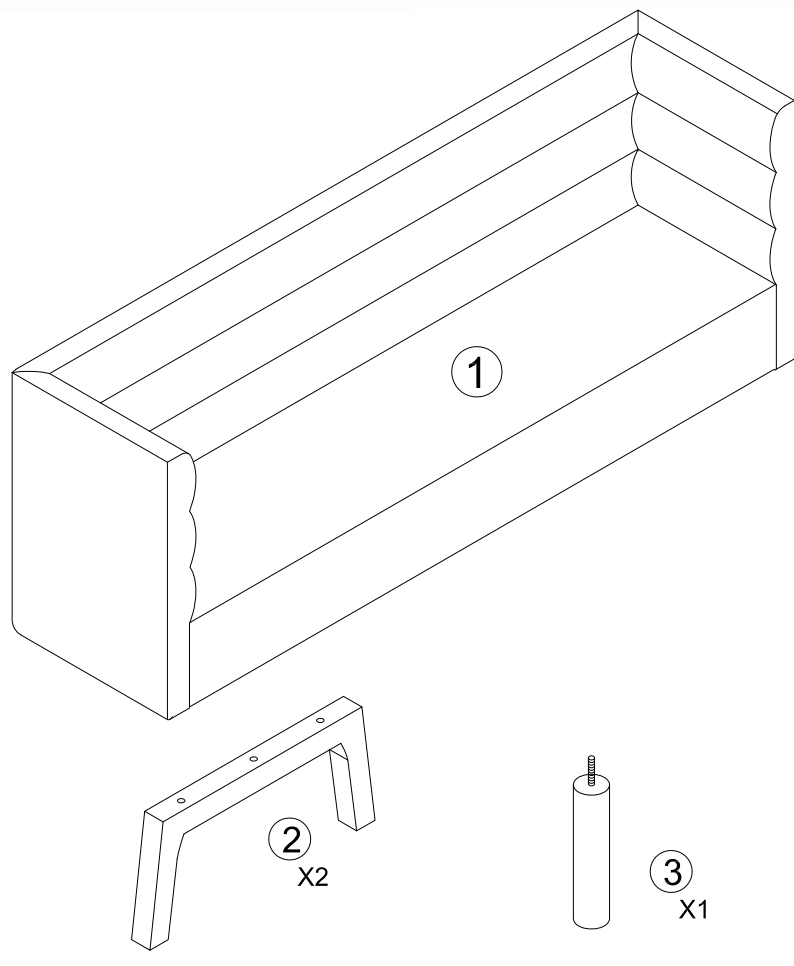


- | | | | |
|----|-----------------------------|----|-------------------------|
| Ⓓ | Montageanleitung | ⒼⒷ | Assembly instructions |
| ⒻⓇ | Notice de montage | Ⓘ | Istruzioni di montaggio |
| Ⓝ | Handleiding voor de montage | Ⓟ | Instrukcja montażu |
| Ⓒ | Montážní návod | Ⓢ | Návod na montáž |
| Ⓗ | Szerelési utmutató | Ⓡ | Instrucțiuni de montaj |
| Ⓣ | Montaj talimatı | Ⓡ | Инструкция по монтажу |

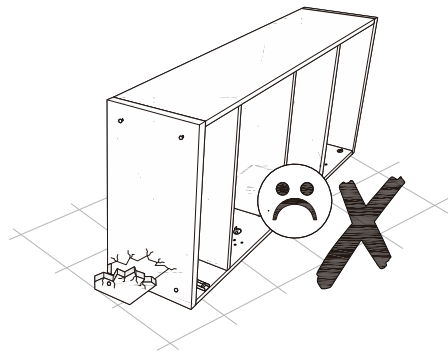
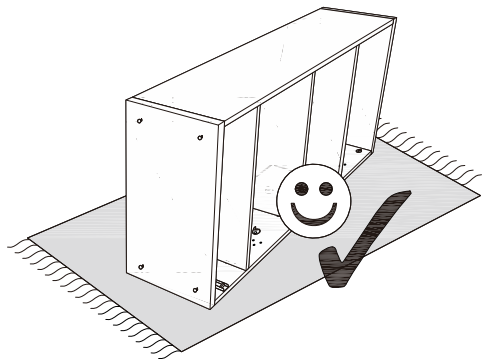




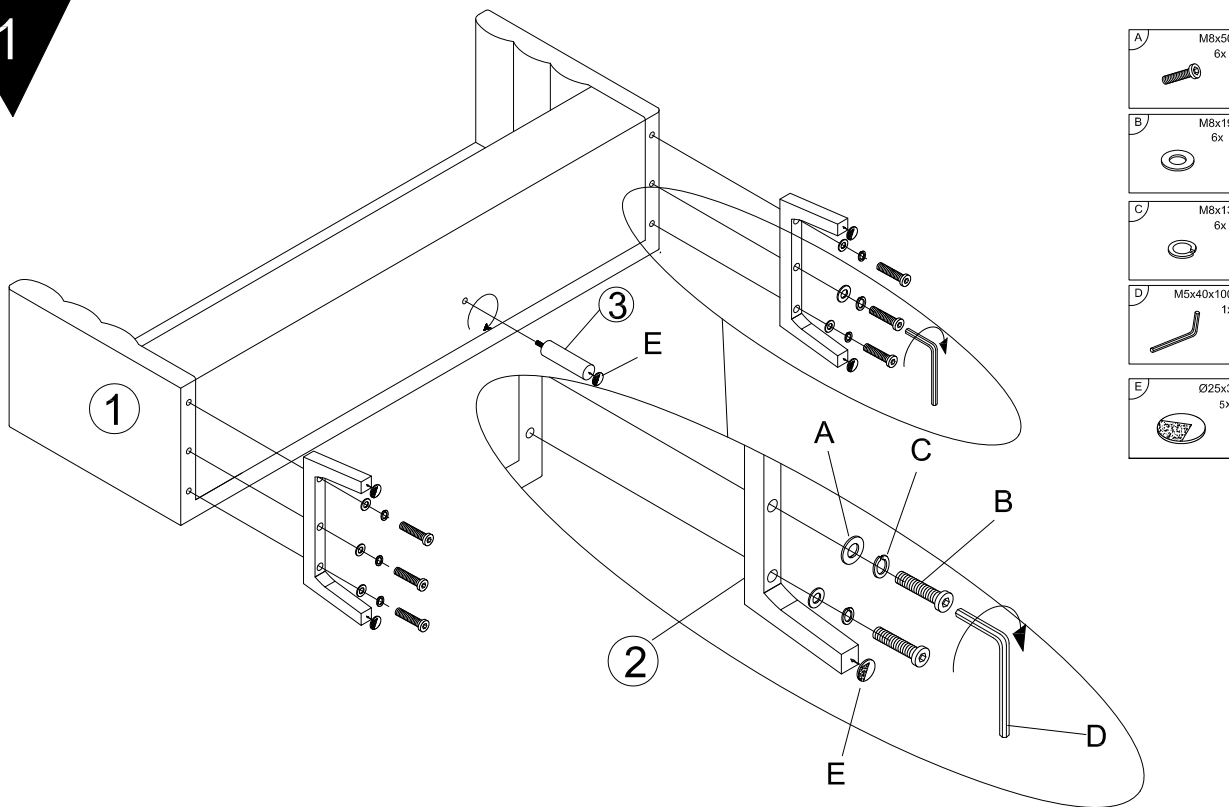
Service • Assistenza • Dienstverlening • Serwis Servis • Szerviz • Сервисная служба	
Name • Nom • Nome • Naam • Nazwa • Jméno • Názov • Név • Denominare • Ísím • Название	
Nr. • No. • N° • Номер • Č. • Sz	6014 9565 8586 1065 9764 4252 9952 0612
Typ • Type • Тип • Tipus • Tipo • Typ	200 x 54 x 74.5 CM
	KS-625



- A M8x50 6x
- B M8x19 6x
- C M8x13 6x
- D M5x40x100 1x
- E Ø25x3 5x



1



2

