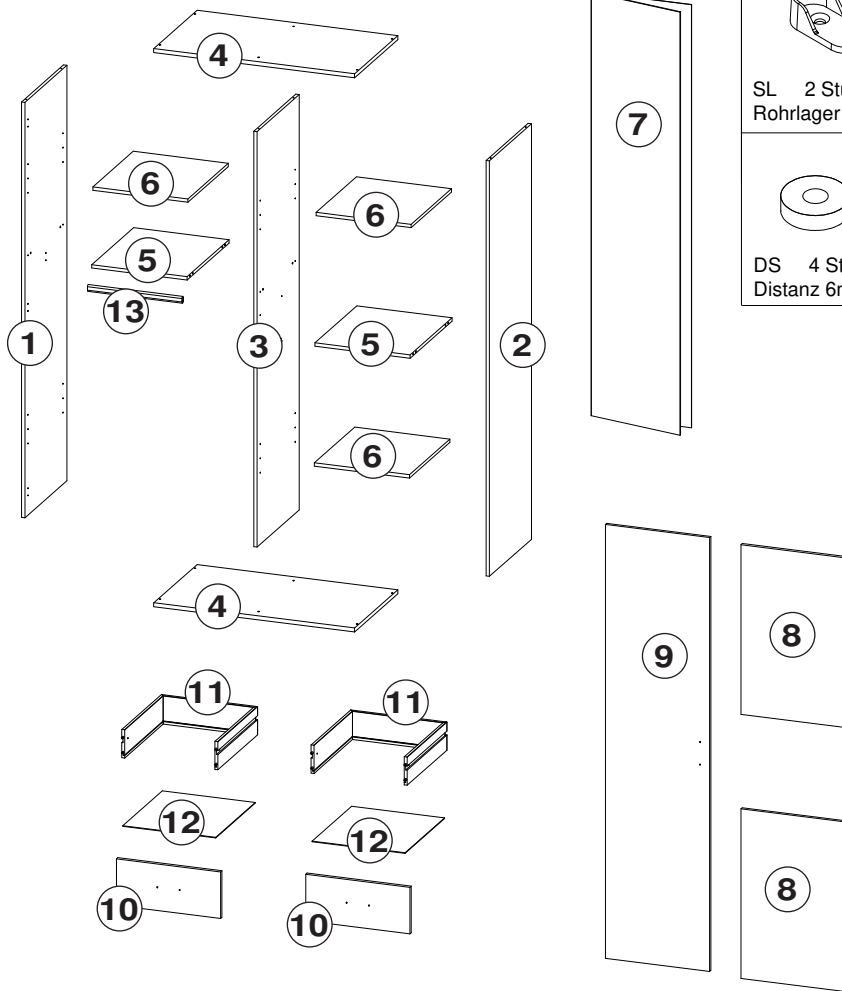

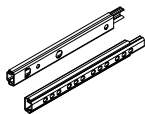

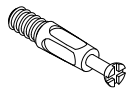
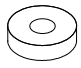

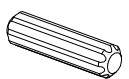
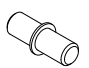





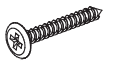


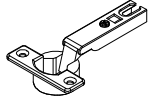
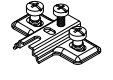

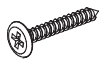
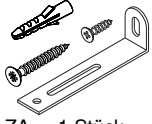
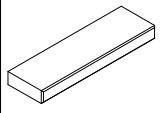
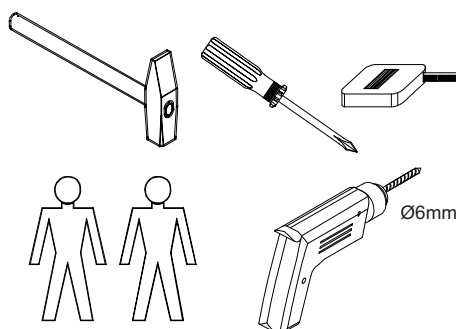


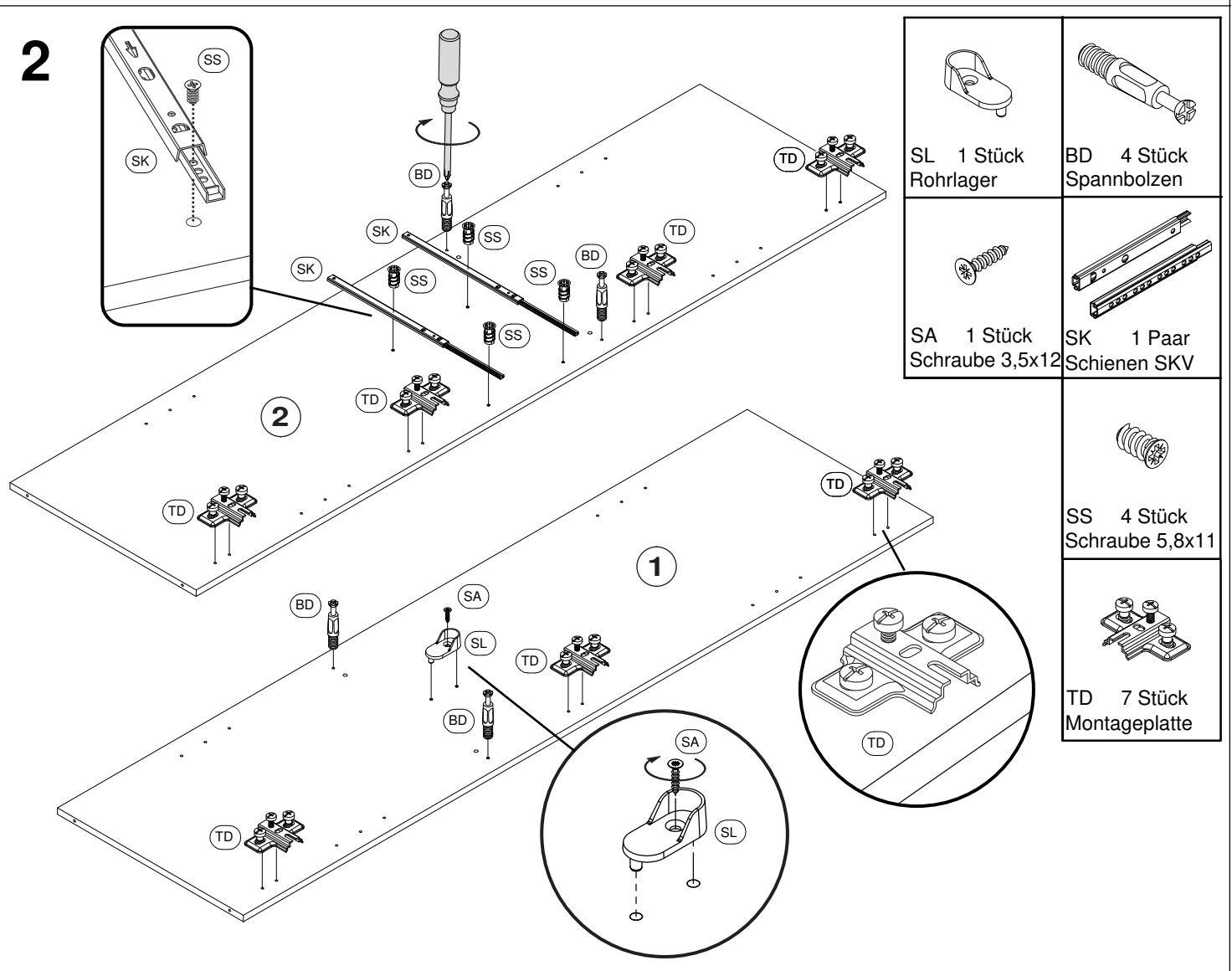
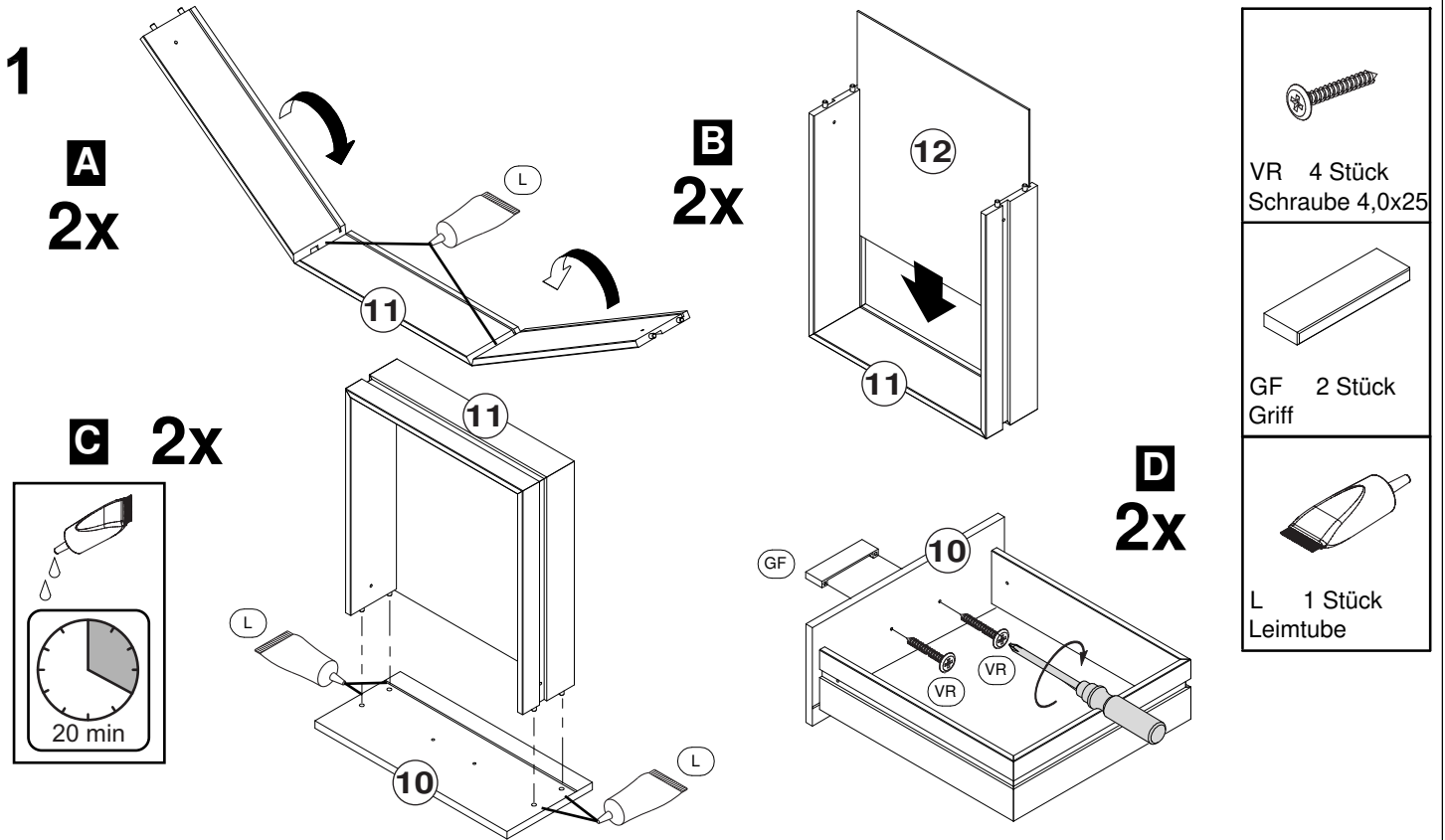
- D:** Montageanleitung  
**EN:** Assembly instructions  
**FR:** Notice de montage  
**SK:** Montážny návod  
**CZ:** Instrukce  
**P:** Instruções  
**E:** Instrucciones de montaje  
**RO:** Instrucțiuni de montare  
**PL:** Instrukcja  
**H:** Összeszerelési Útmutató  
**GR:** Οδηγίες συναρμολογησης  
**HR:** Uputa za montažu  
**BG:** Инст рукция за мон таж



 SL 2 Stück Rohrlager	 SK 2 Paar Schienen SKV	 AA 8 Stück Excenter	 BD 8 Stück Spannbolzen
 DS 4 Stück Distanz 6mm	 MS 4 Stück Schraube M4x9	 DA 8 Stück Holzdübel 30mm	 C 12 Stück Bodenträger
 SS 4 Stück Schraube 5,8x11	 D 12 Stück Confirmit	 VT 2x25 Stück Schraube 3,0x20	
 ST 4 Stück Schraube 5,8x17	 FU 5 Stück Gleitfuss	 VS 5 Stück Schraube 4,0x30	
	 L 1 Stück Leim	 EA 8 Stück Abdeckkappe	
	 TF 7 Stück Scharnier	 TD 7 Stück Montageplatte	
	 SA 16 Stück Schraube 3,5x15	 VR 10 Stück Schraube 4,0x25	
	 ZA 1 Stück Kippsicherung	 GF 5 Stück Griff	

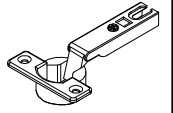
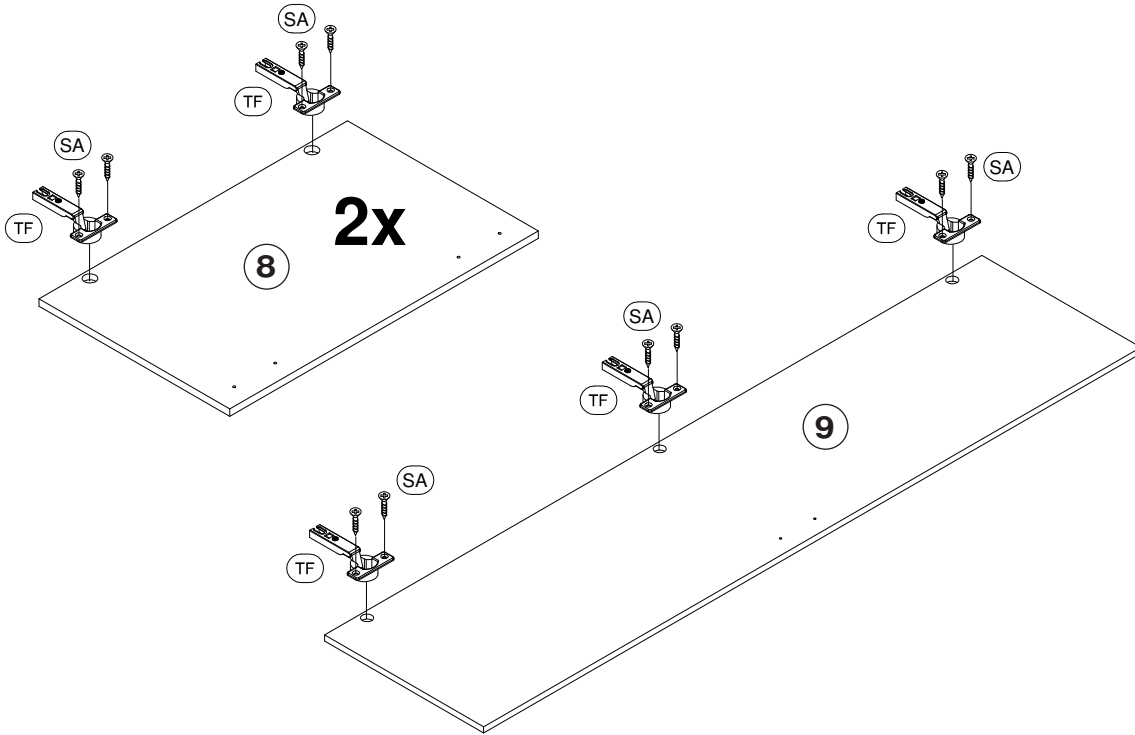
- D:** Für die Montage dieser Type benötigen Sie:  
**EN:** For the assembly, you need:  
**FR:** Pour le montage, vous avez besoin de  
**SK:** K montáži budete potrebovať:  
**CZ:** Montáž tohoto typu vyžaduje:  
**P:** Para a montagem deste artigo necessita de:  
**E:** Para el montaje necesita:  
**RO:** Pentru montarea acestui model aveti nevoie de:  
**PL:** Do montazu sa potrzebn:  
**H:** Az összeszereléshez javasoltan:  
**GR:** Για την συναρμολογηση αυτου Του τυτου χρειαζοσαστε:  
**HR:** Za montažu vam je potrebno:  
**BG:** За монтажа са Ви необходими:







**4**

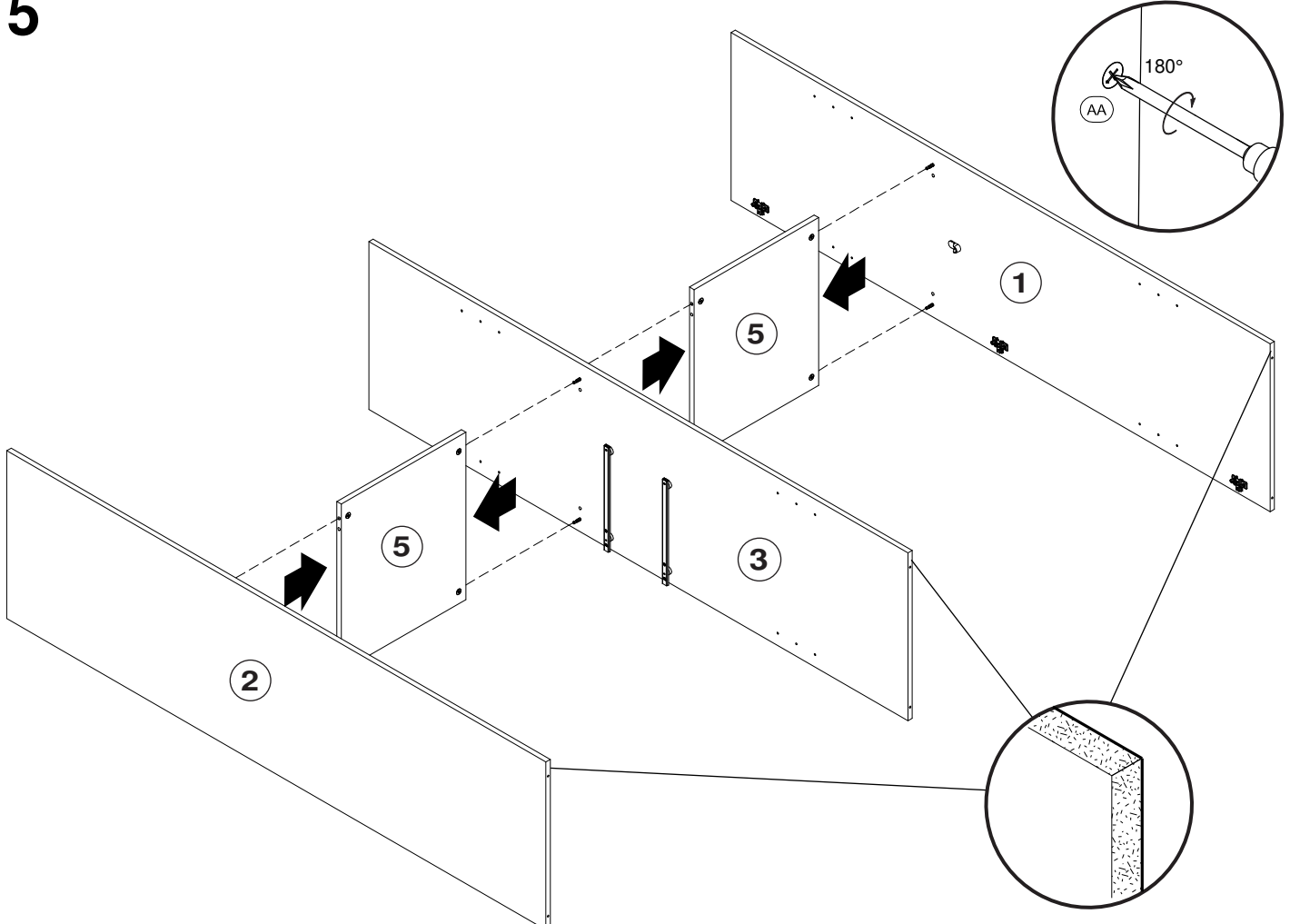


TF 7 Stück  
Scharnier

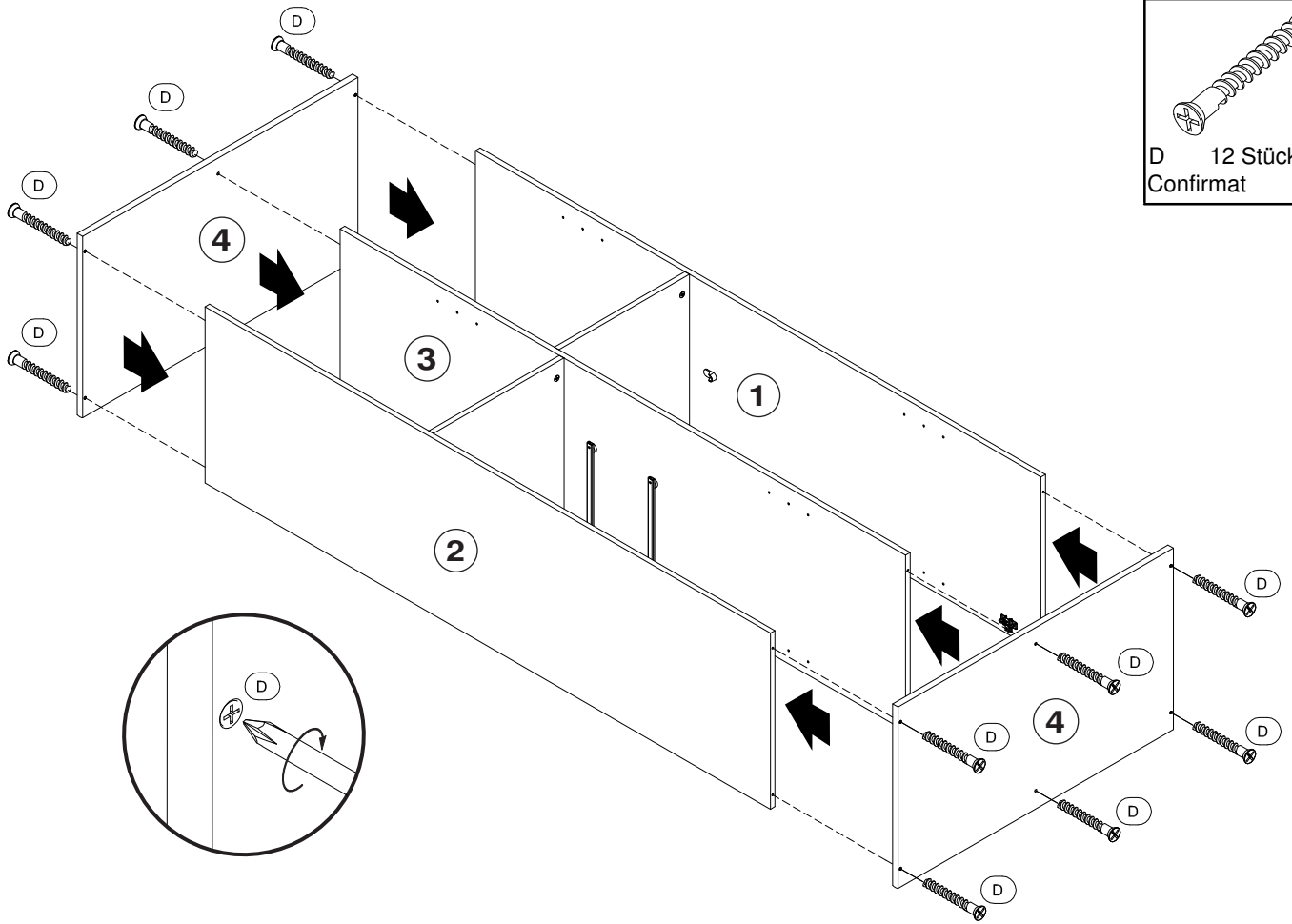


SA 14 Stück  
Schraube 3,5x15

**5**

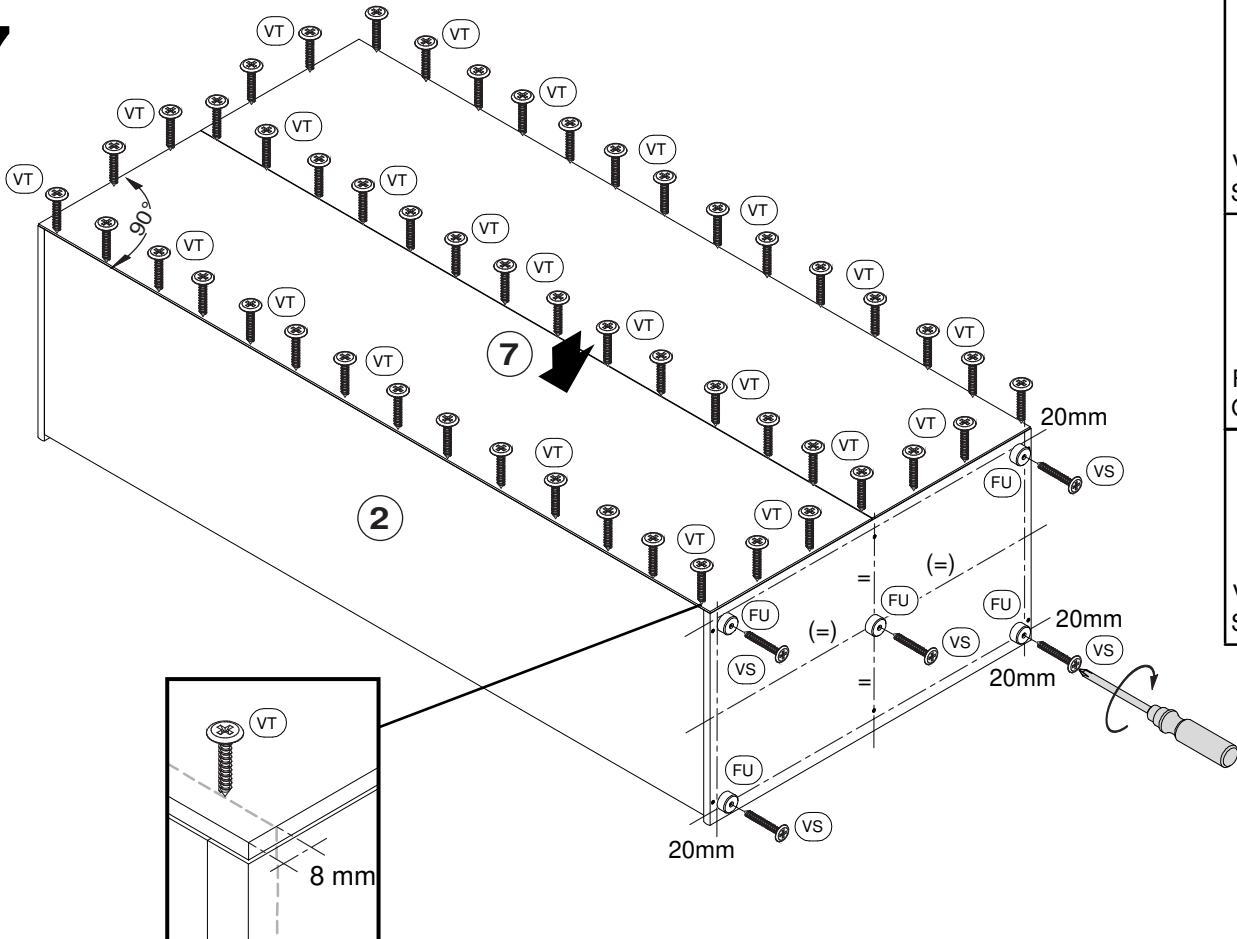


6



D 12 Stück  
 Confirmat

7

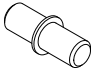
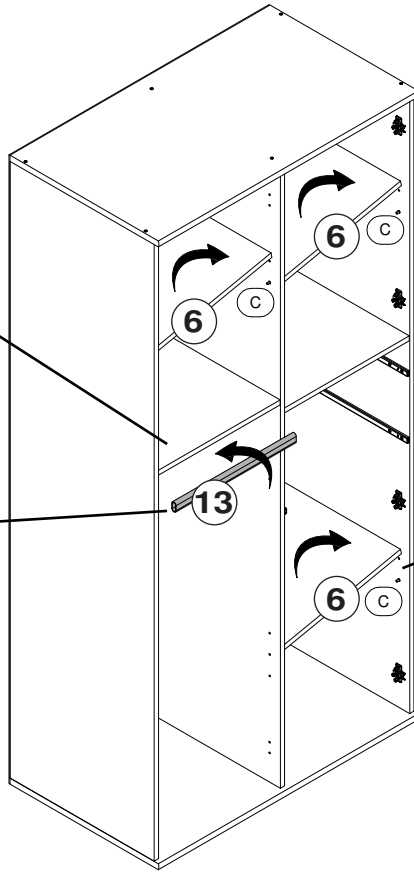
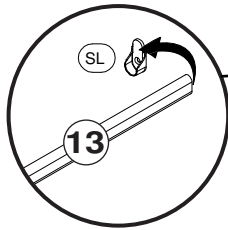
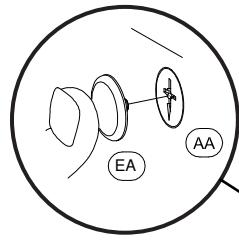


VT 2x25 Stück  
 Schraube 3,0x20

FU 5 Stück  
 Gleitfuß

VS 5 Stück  
 Schraube 4,0x30

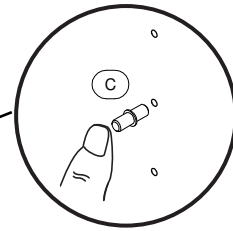
**8**



C 12 Stück  
Bodenträger

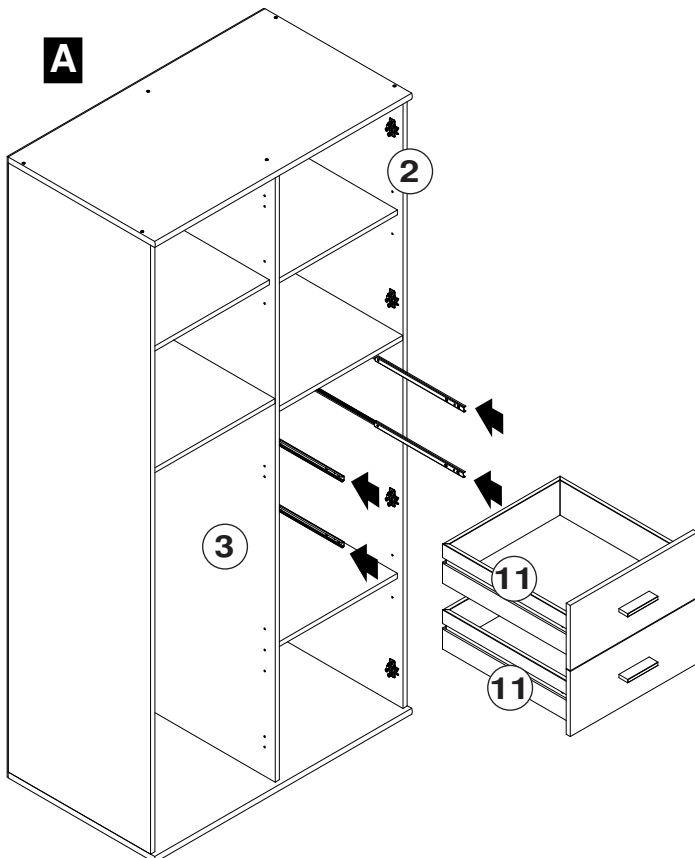


EA 8 Stück  
Abdeckkappe



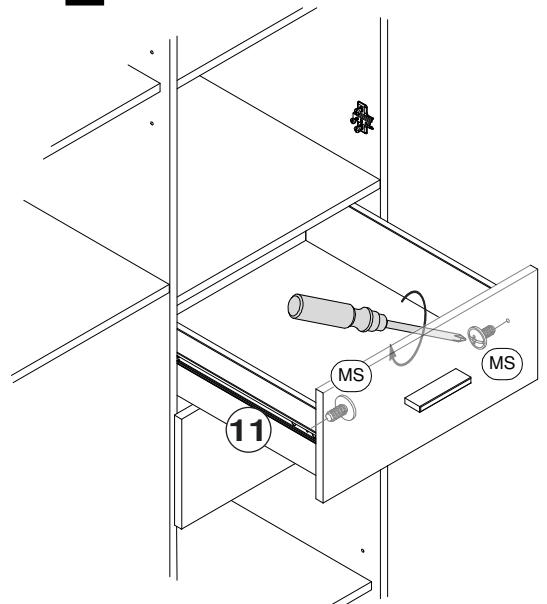
**9**

**A**

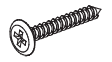
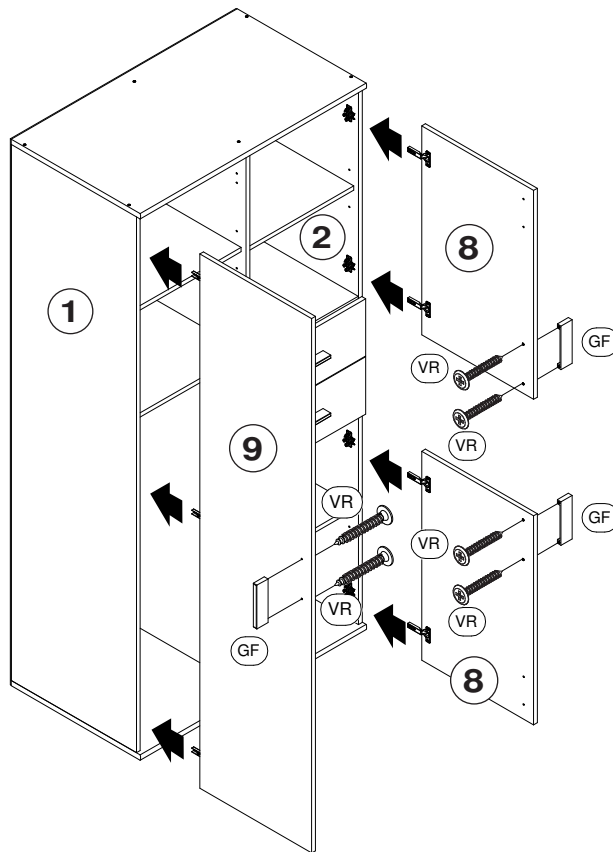


MS 4 Stück  
Schraube M4x9

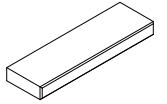
**B**



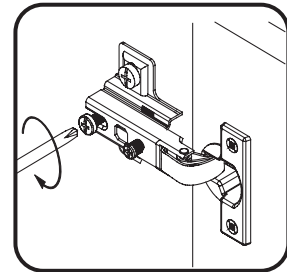
# 10



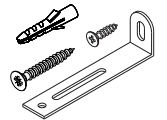
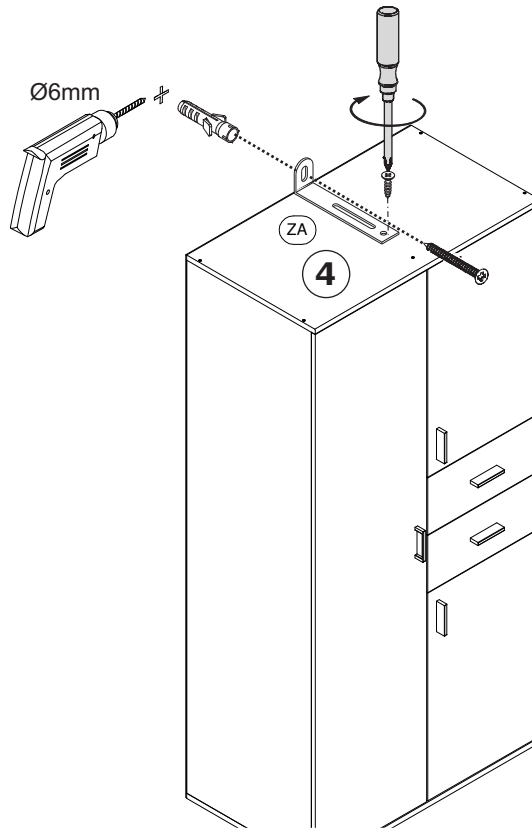
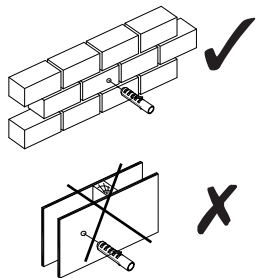
VR 6 Stück  
 Schraube 4,0x25



GF 3 Stück  
 Griff



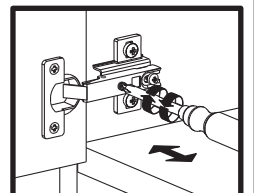
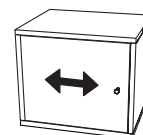
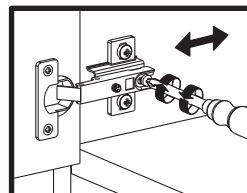
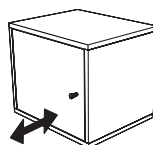
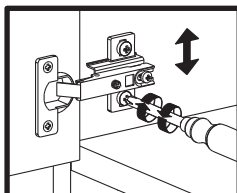
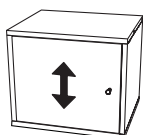
# 11



ZA 1 Stück  
 Kippsicherung

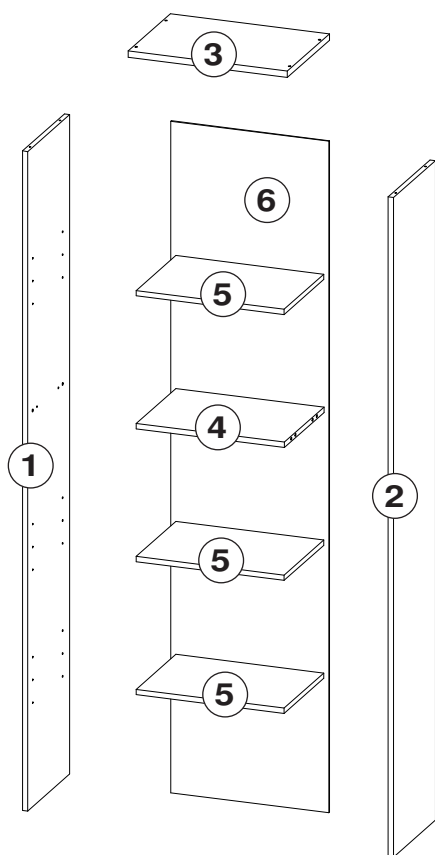
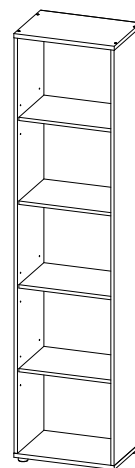


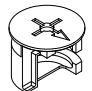
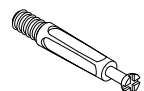
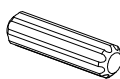
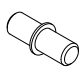



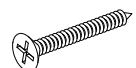



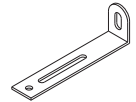
**Achtung!**  
 Wandbefestigung  
 zwingend erforderlich.



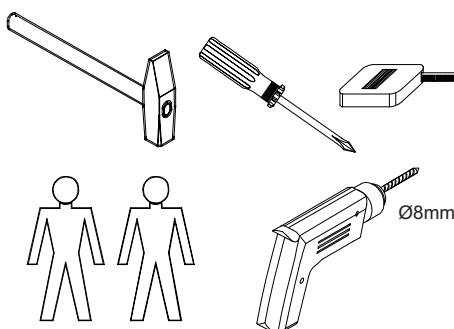


**D:** Montageanleitung  
**EN:** Assembly instructions  
**FR:** Notice de montage  
**SK:** Montážny návod  
**CZ:** Instrukce  
**P:** Instruções  
**E:** Instrucciones de montaje  
**RO:** Instrucțiuni de montare  
**PL:** Instrukcja  
**H:** Összeszerelési Útmutató  
**GR:** Οδηγίες συαρμολογησης  
**HR:** Uputa za montažu  
**BG:** Инст рукция за мон таж



 AA 4 Stück Excenter	 BD 4 Stück Spannbolzen
 DA 4 Stück Holzdübel 30mm	 C 12 Stück Bodenträger
 D 8 Stück Confirmat	 ED 8 Stück Abdeckkappe
 FU 4 Stück Gleitfuss	 VS 4 Stück Schraube 4,0x30
 VT 3 Stück Schraube 3,0x20	 NG 25 Stück Nagel
 EA 4 Stück Abdeckkappe	 ZA 1 Stück Kippsicherung

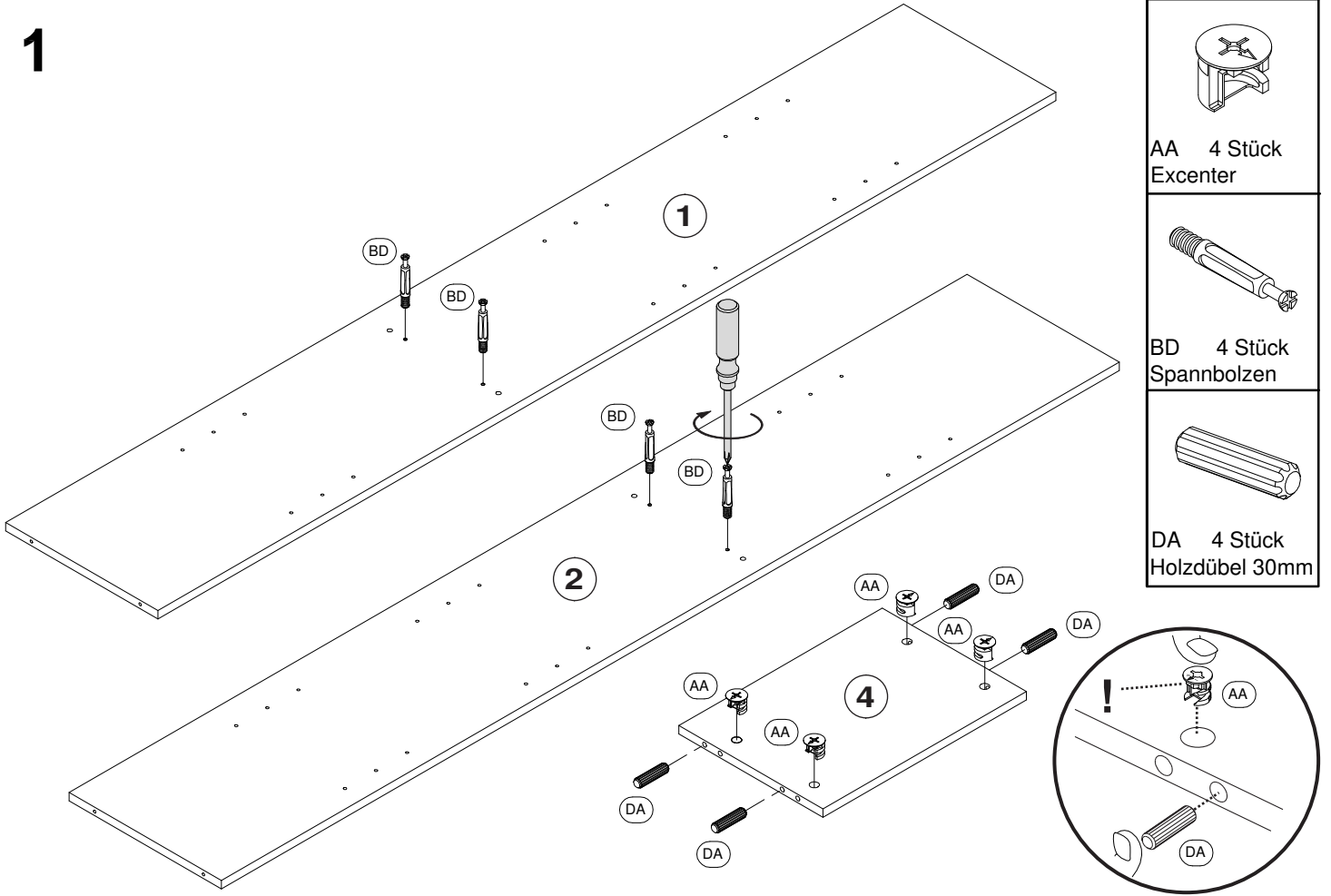
**D:** Für die Montage dieser Type benötigen Sie:  
**EN:** For the assembly, you need:  
**FR:** Pour le montage, vous avez besoin de  
**SK:** K montáži budete potrebovať:  
**CZ:** Montáž tohoto typu vyžaduje:  
**P:** Para a montagem deste artigo necessita de:  
**E:** Para el montaje necesita:  
**RO:** Pentru montarea acestui model aveti nevoie de:  
**PL:** Do montazu sa potrzebn:  
**H:** Az összeszereléshez javasoltan:  
**GR:** Για Την συαρμολογηση αυτου του TuTTου χρειαζοσαστε:  
**HR:** Za montažu vam je potrebno:  
**BG:** За монтажа са Ви необходими:



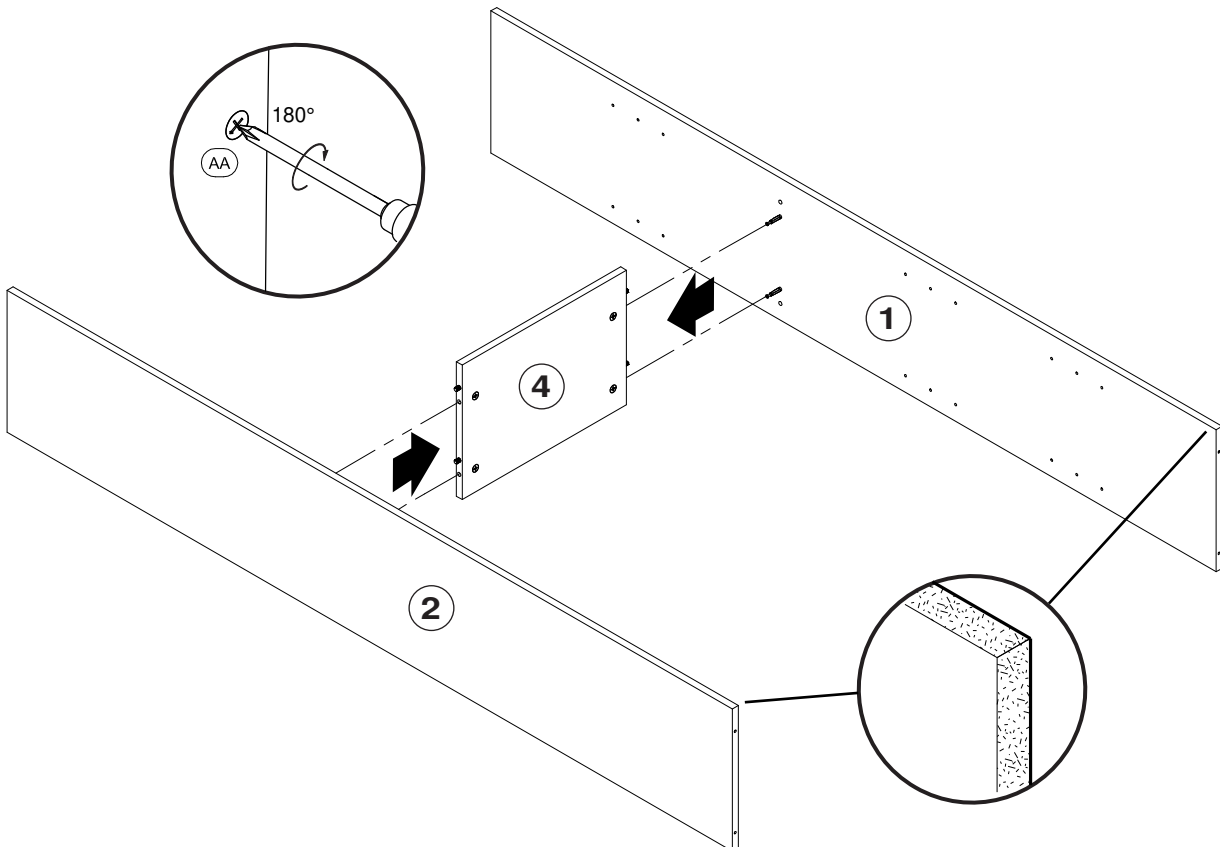
  
SA 2 Stück  
Schraube 3,5x15



**1**

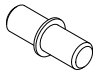
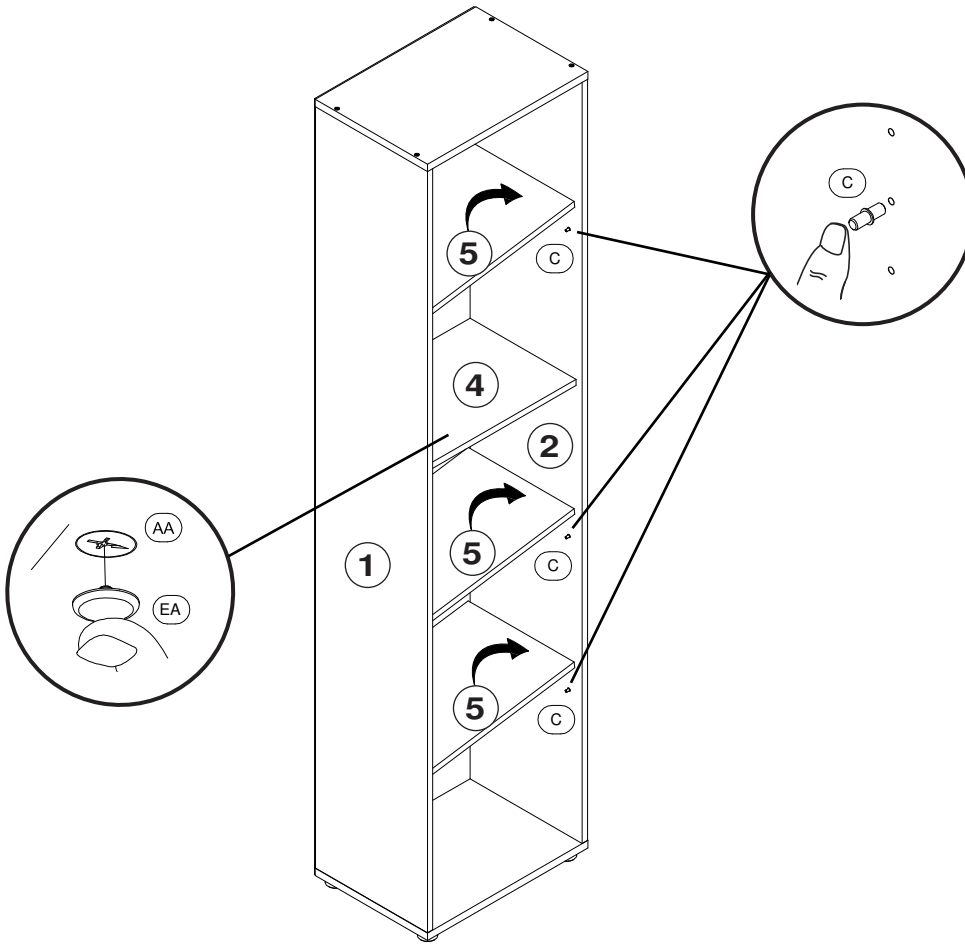


**2**





**5**

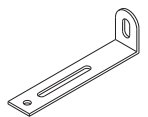
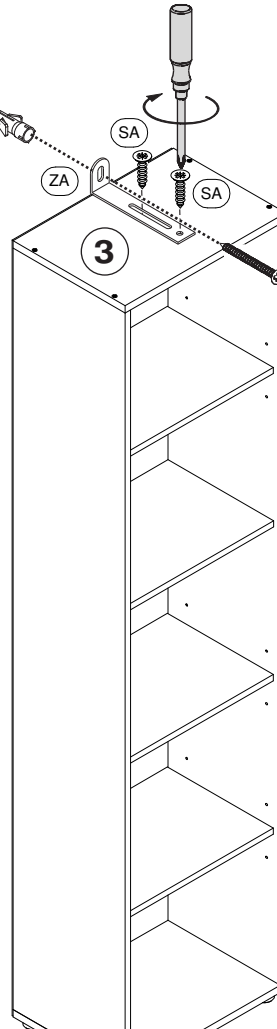
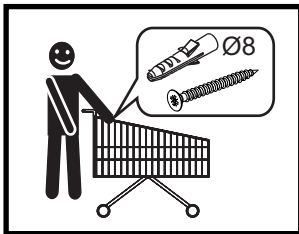


C 12 Stück  
 Bodenträger



EA 4 Stück  
 Abdeckkappe

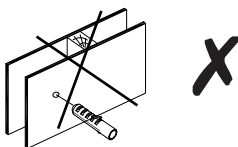
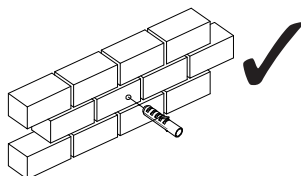
**6**



ZA 1 Stück  
 Kippsicherung

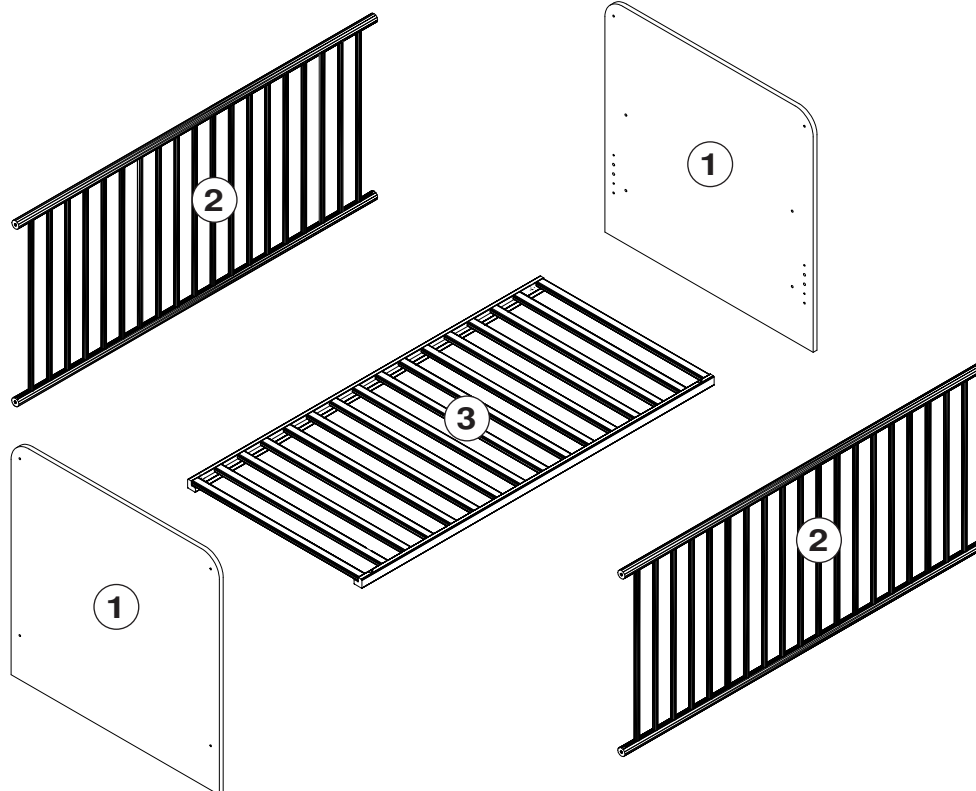
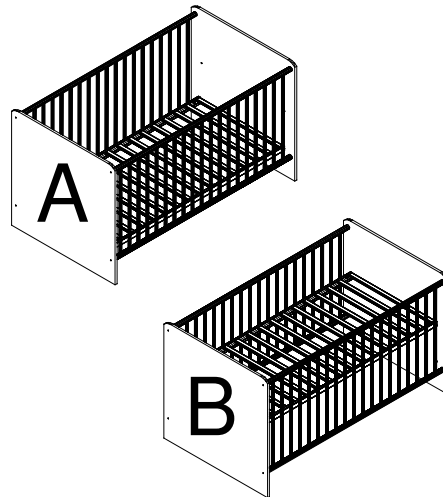


SA 2 Stück  
 Schraube 3,5x15



**Achtung!**  
 Wandbefestigung  
 zwingend erforderlich.

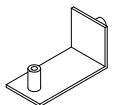
**D:** Montageanleitung  
**EN:** Assembly instructions  
**FR:** Notice de montage  
**SK:** Montážny návod  
**CZ:** Instrukce  
**P:** Instruções  
**E:** Instrucciones de montaje  
**RO:** Instrucțiuni de montare  
**PL:** Instrukcja  
**H:** Összeszerelési Útmutató  
**GR:** Οδηγίες συναρμολόγησης  
**HR:** Uputa za montažu  
**BG:** Инст рукция за мон таж



A 8 Stück  
Schraube M6x70



B 8 Stück  
Buchse

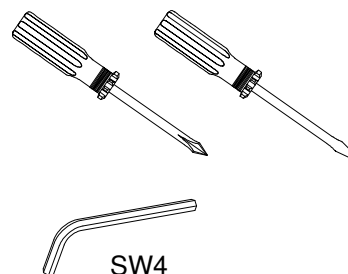
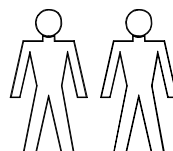


C 4 Stück  
Winkel

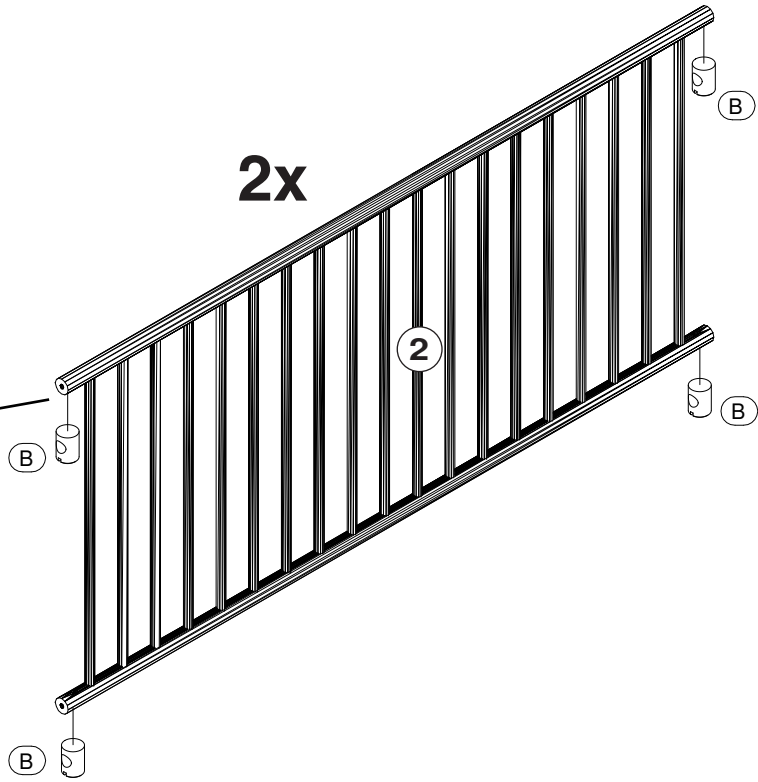
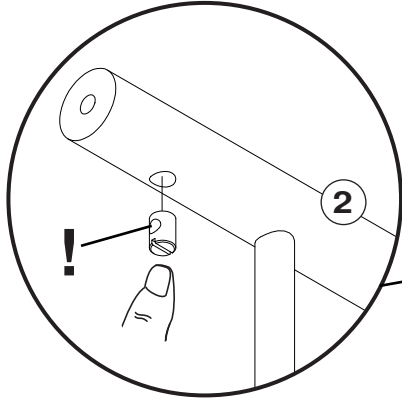


D 4 Stück  
Schraube M4x12

**D:** Für die Montage dieser Type benötigen Sie:  
**EN:** For the assembly, you need:  
**FR:** Pour le montage, vous avez besoin de  
**SK:** K montáži budete potrebovať:  
**CZ:** Montáž tohoto typu vyžaduje:  
**P:** Para a montagem deste artigo necessita de:  
**E:** Para el montaje necesita:  
**RO:** Pentru montarea acestui model aveti nevoie de:  
**PL:** Do montazu sa potrzebnne:  
**H:** Az összeszereléshez javasoltan:  
**GR:** Για Την συναρμολόγηση αυτου Του τυττου χρειαζοσαστε:  
**HR:** Za montažu vam je potrebno:  
**BG:** За монтажа са Ви необходими:

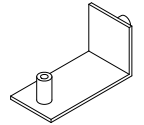
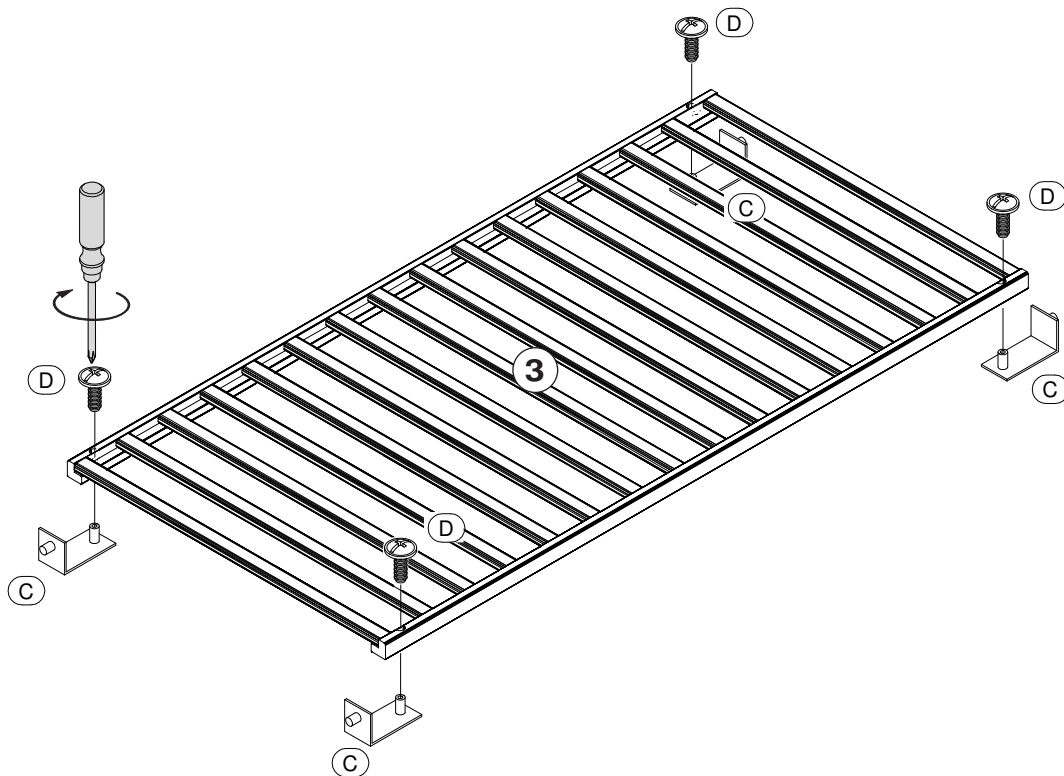


**1**



B 8 Stück  
Buchse

**2**

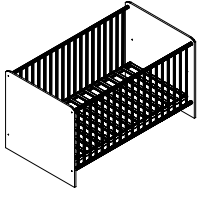


C 4 Stück  
Winkel

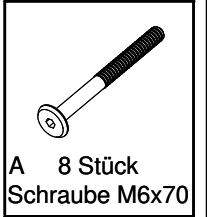
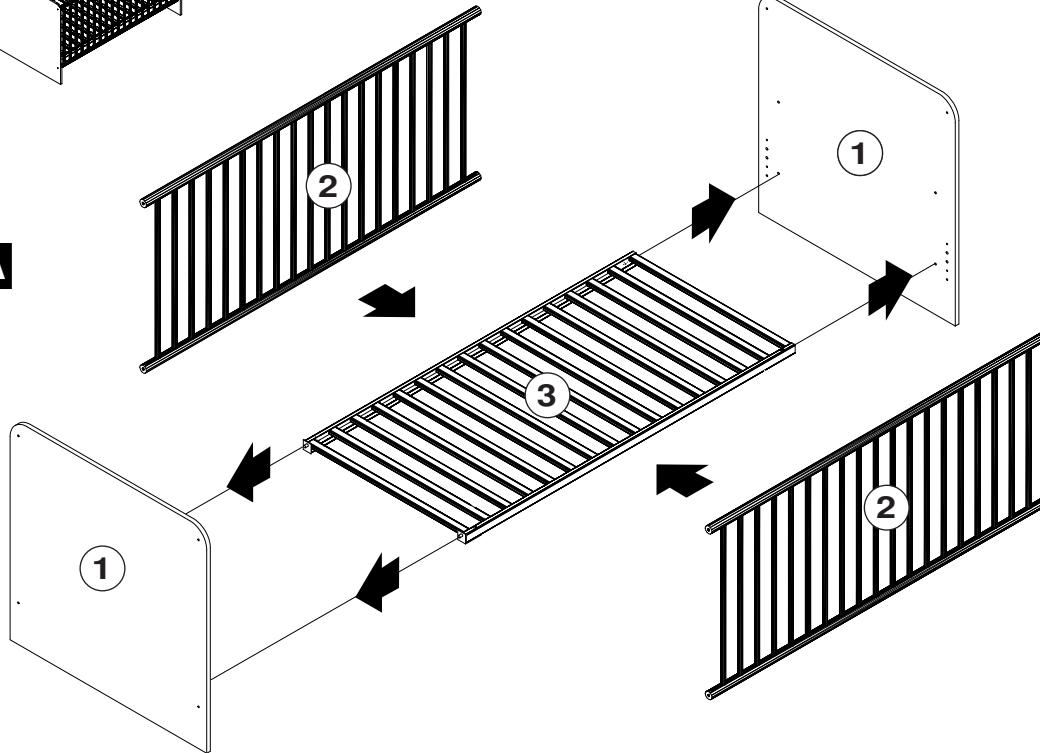


D 4 Stück  
Schraube M4x12

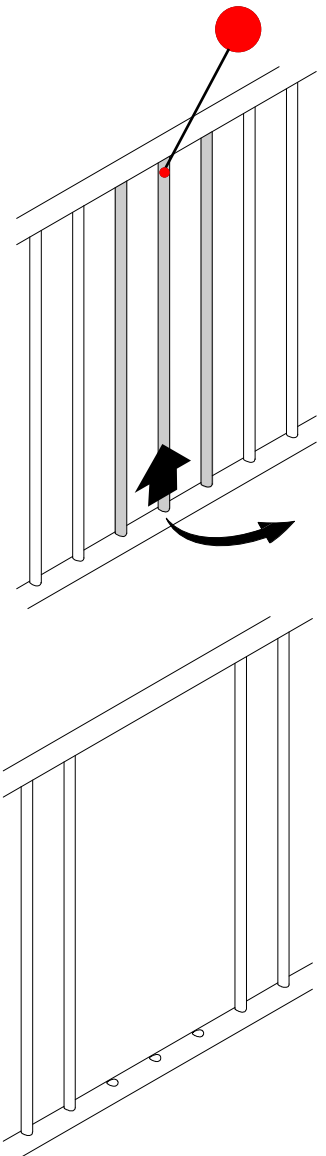
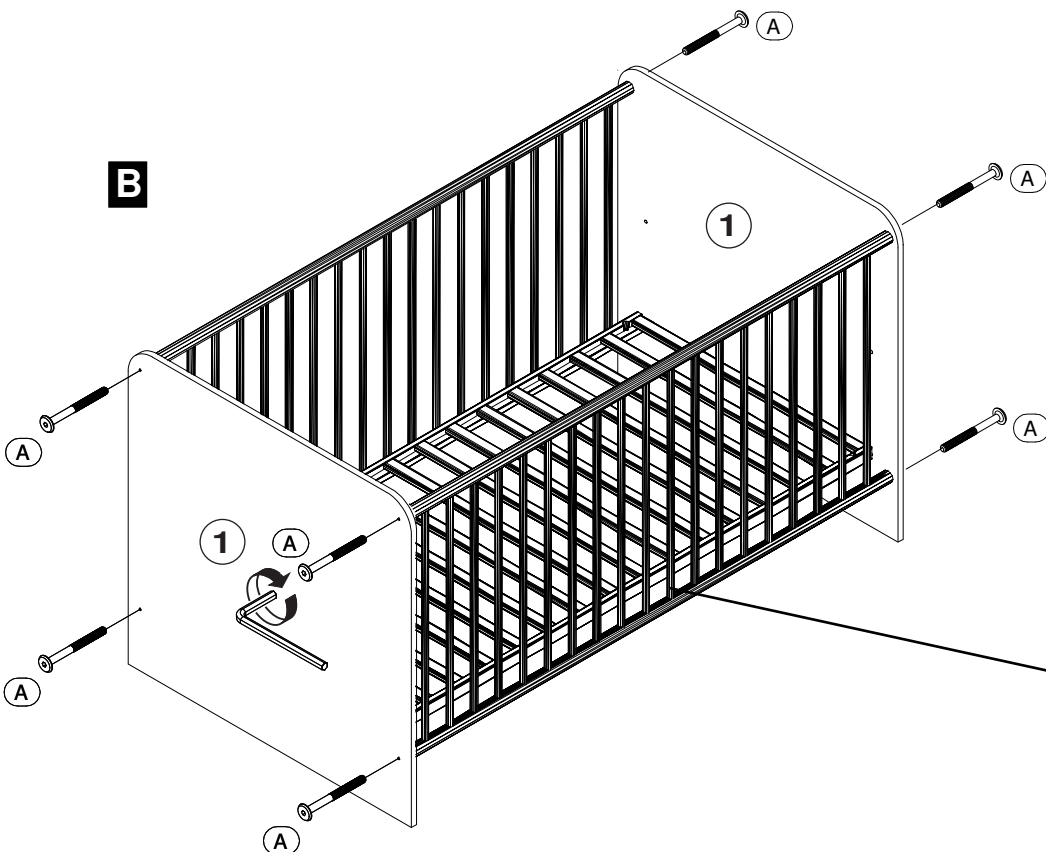
**3A**



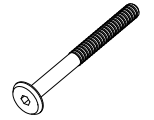
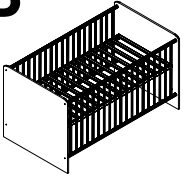
**A**



**B**

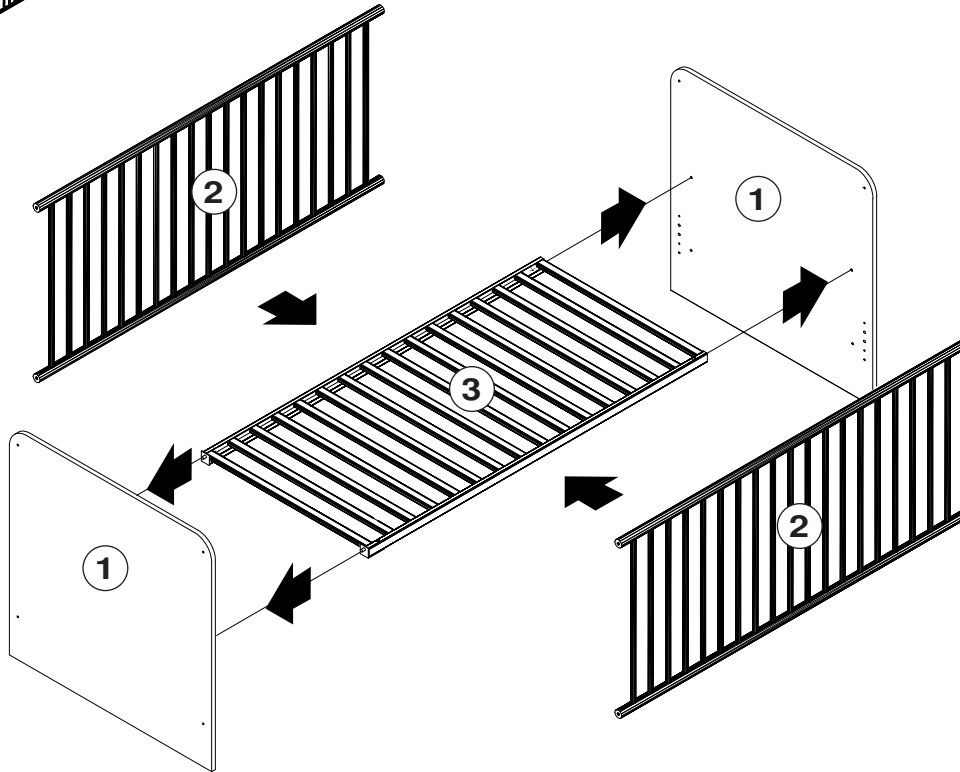


**3B**

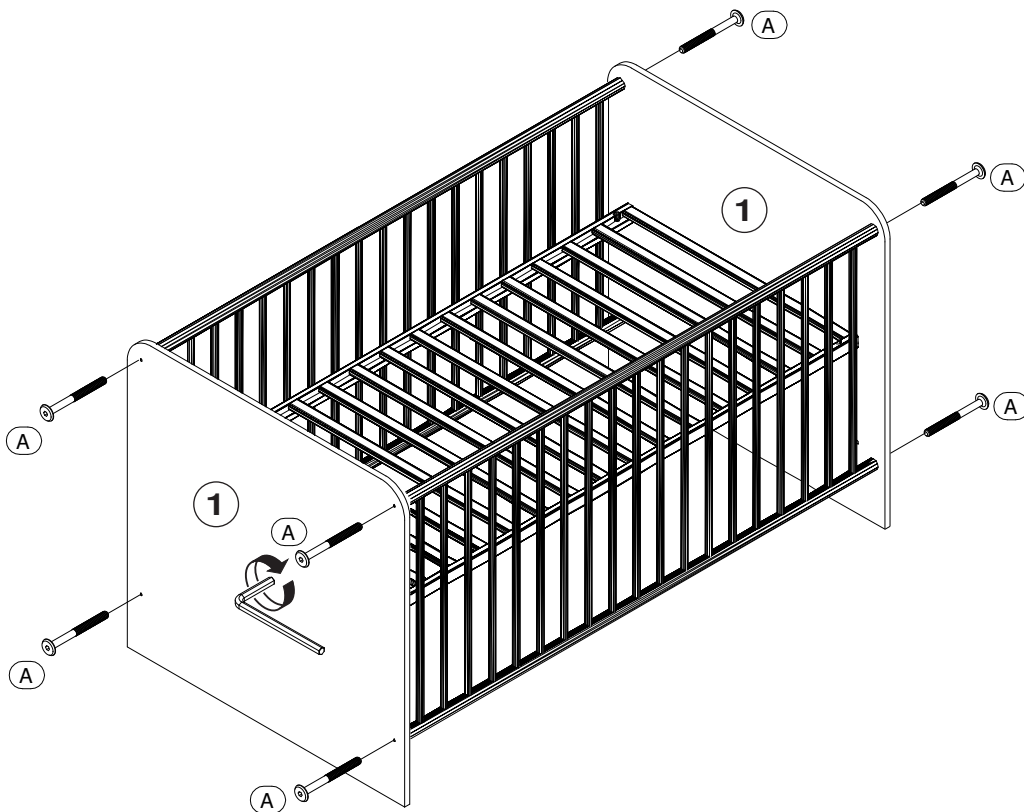


A 8 Stück  
Schraube M6x70

**A**

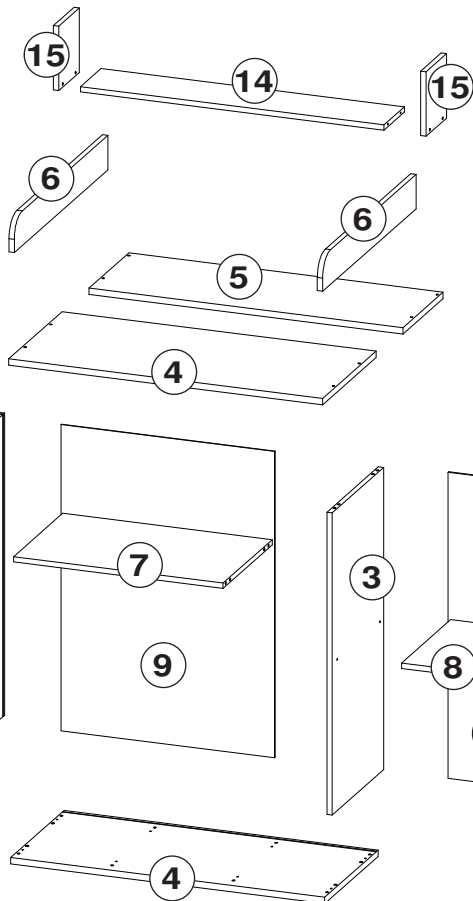
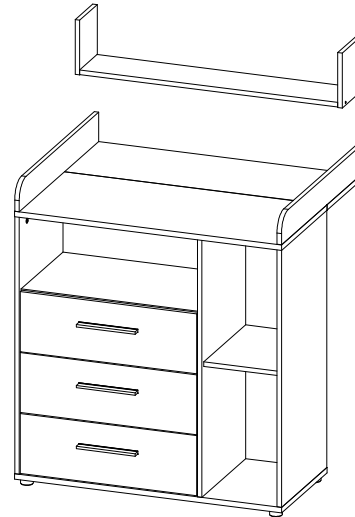



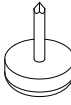
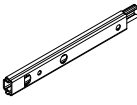

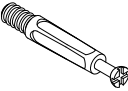

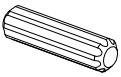
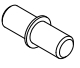

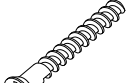







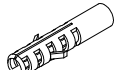




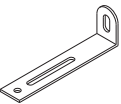


**B**



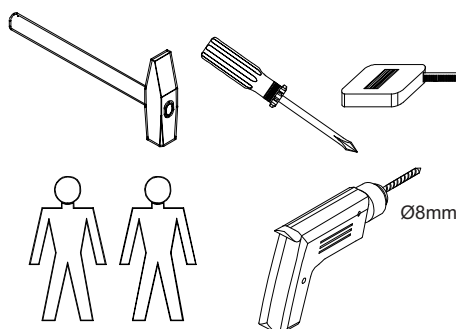


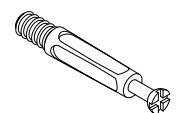
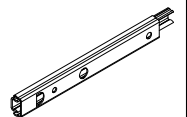
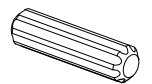
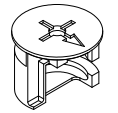
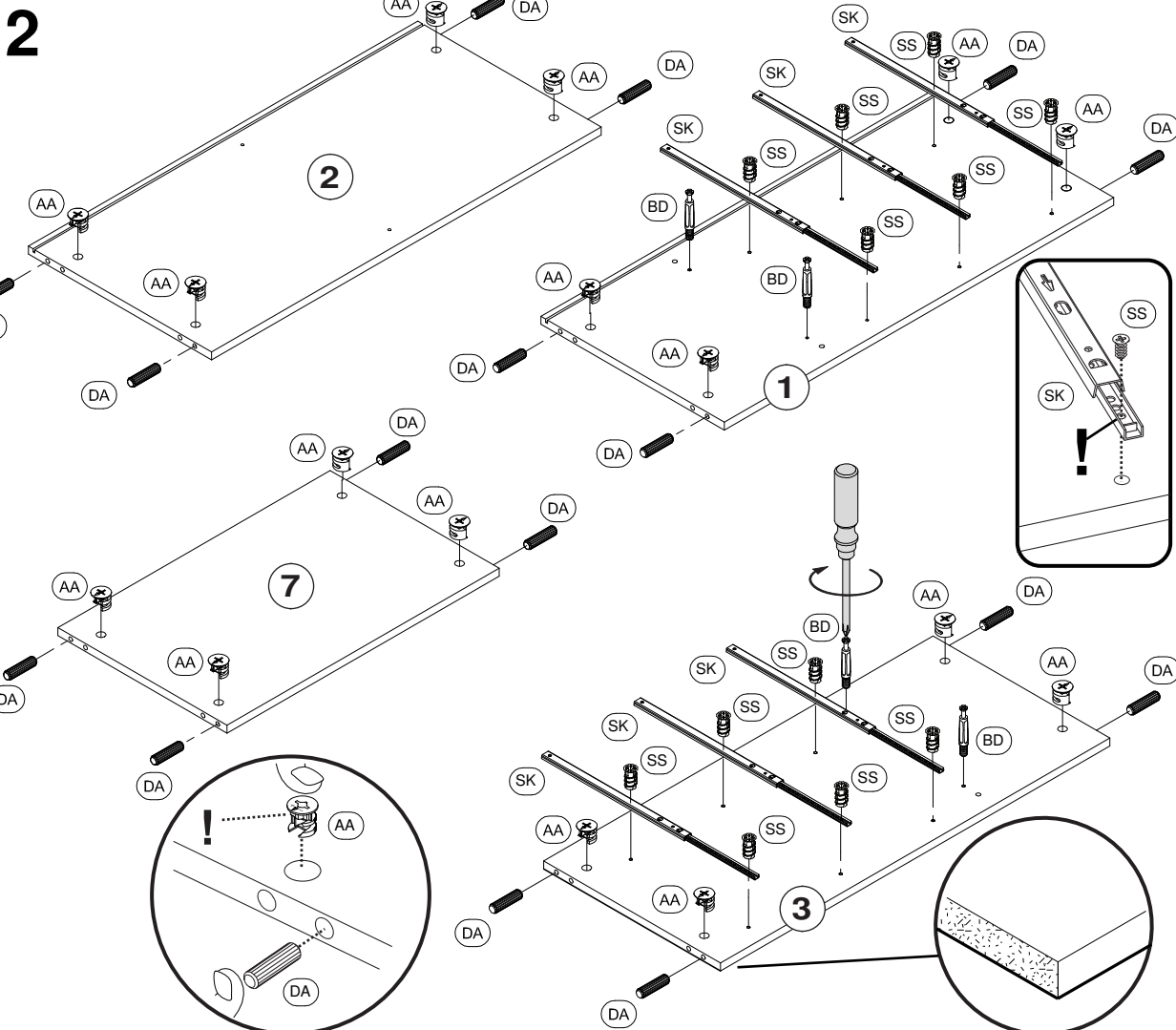
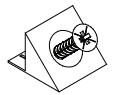
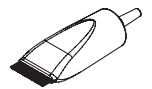
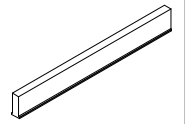
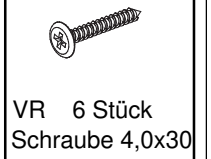
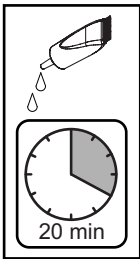
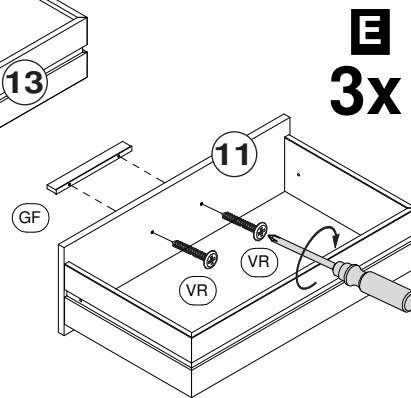
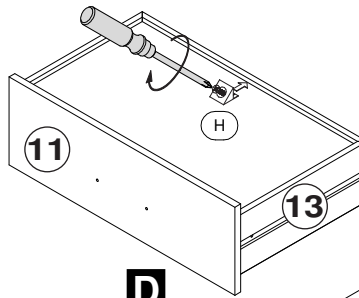
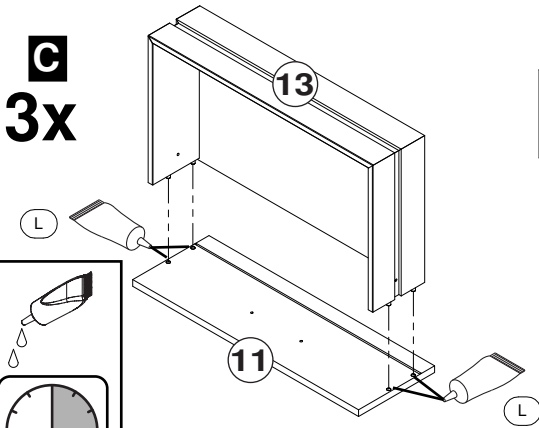
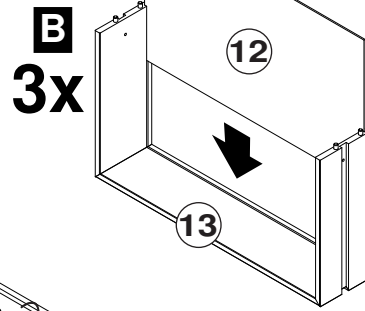
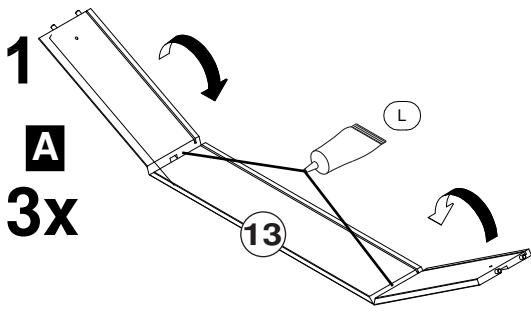
**D:** Montageanleitung  
**EN:** Assembly instructions  
**FR:** Notice de montage  
**SK:** Montážny návod  
**CZ:** Instrukce  
**P:** Instruções  
**E:** Instrucciones de montaje  
**RO:** Instrucțiuni de montare  
**PL:** Instrukcja  
**H:** Összeszerelési Útmutató  
**GR:** Οδηγίες συαρμολογησης  
**HR:** Uputa za montažu  
**BG:** Инст рукция за мон таж



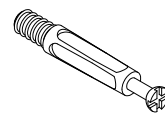
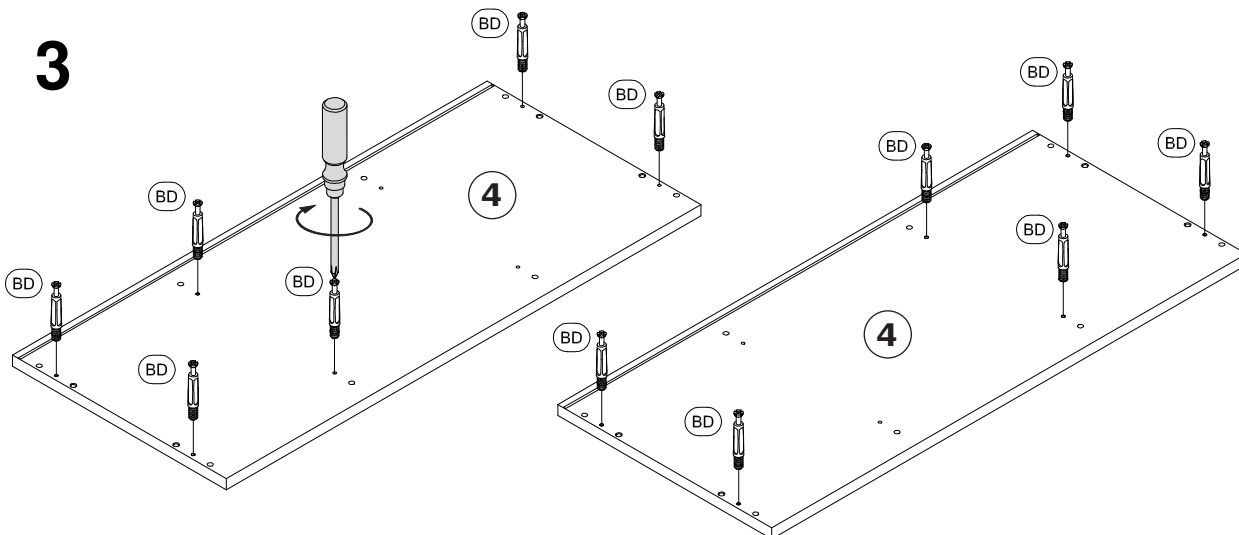
 SA 2 Stück Schraube 3,5x15	 NG 2 Stück Nagelgleiter	 SK 6 Stück Schienen SKV	 AA 16 Stück Excenter	 BD 16 Stück Spannbolzen
 MS 6 Stück Schraube M4x9	 DA 16 Stück Holzdübel 30mm	 C 4 Stück Bodenträger	 SS 12 Stück Schraube 5,8x11	 D 12 Stück Confirmat
 EA 16 Stück Abdeckkappe	 VT 5 Stück Schraube 3,0x20	 H 9 Stück Rückwandkeil	 FU 5 Stück Gleitfuss	 VP 4 Stück Schraube 3,5x30
 VQ 2 Stück Schraube 4,0x40	 L 2 Stück Leim	 MD 2 Stück Mauerdübel	 VS 5 Stück Schraube 4,0x30	 VQ 2 Stück Schraube 4,0x40
 ZB 2 Stück Aufhänger	 VR 6 Stück Schraube 4,0x30	 ZA 1 Stück Klipsicherung	 VS 5 Stück Schraube 4,0x30	 VQ 2 Stück Schraube 4,0x40

**D:** Für die Montage dieser Type benötigen Sie:  
**EN:** For the assembly, you need:  
**FR:** Pour le montage, vous avez besoin de  
**SK:** K montáži budete potrebovať:  
**CZ:** Montáž tohoto typu vyžaduje:  
**P:** Para a montagem deste artigo necessita de:  
**E:** Para el montaje necesita:  
**RO:** Pentru montarea acestui model aveti nevoie de:  
**PL:** Do montazu sa potrzebn:  
**H:** Az összeszereléshez javasoltan:  
**GR:** Για Την συαρμολογηση αυτου Του TuTTου χρειαζοσαστε:  
**HR:** Za montažu vam je potrebno:  
**BG:** За монтажа са Ви необходими:



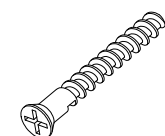
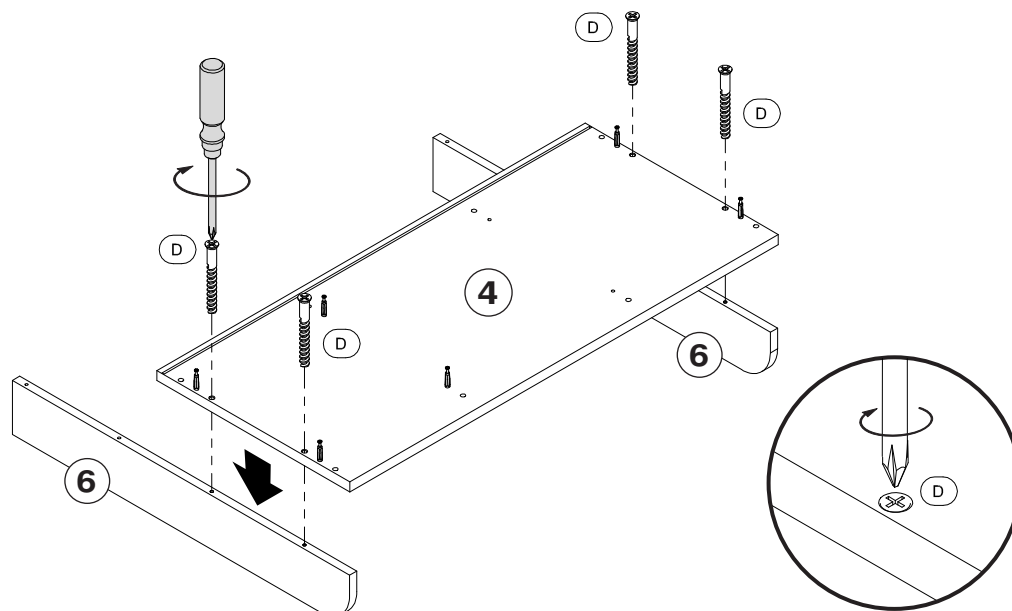


3



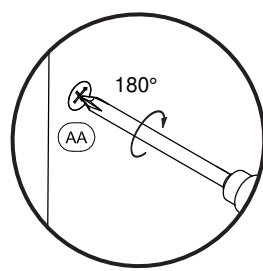
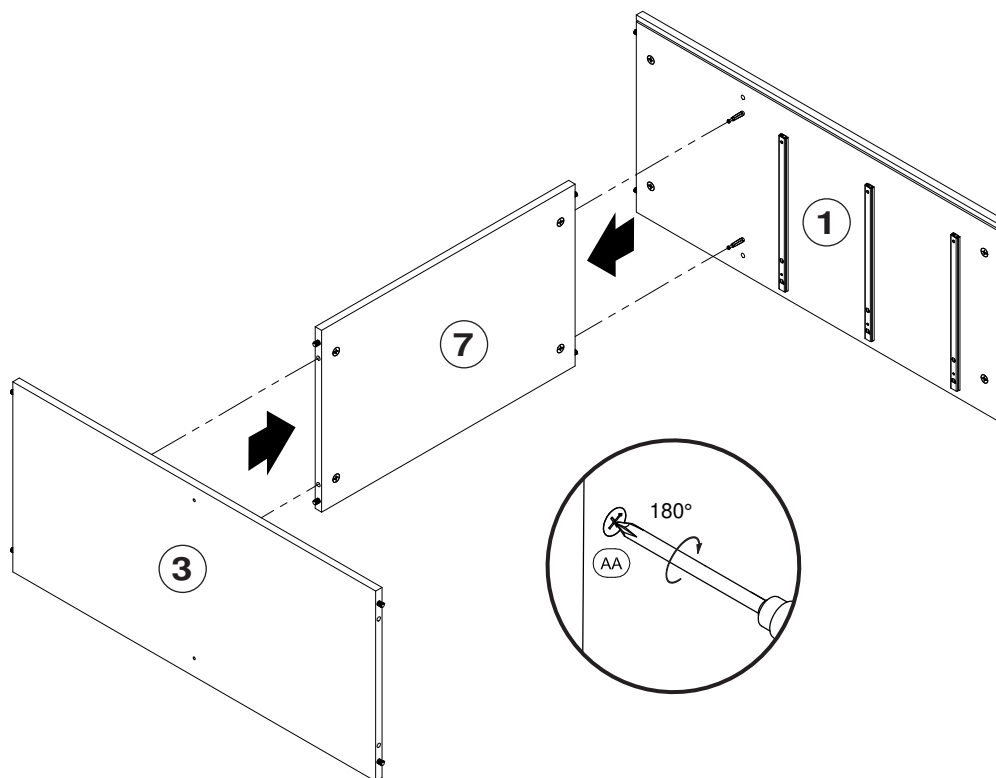
BD 12 Stück  
Spannbolzen

4

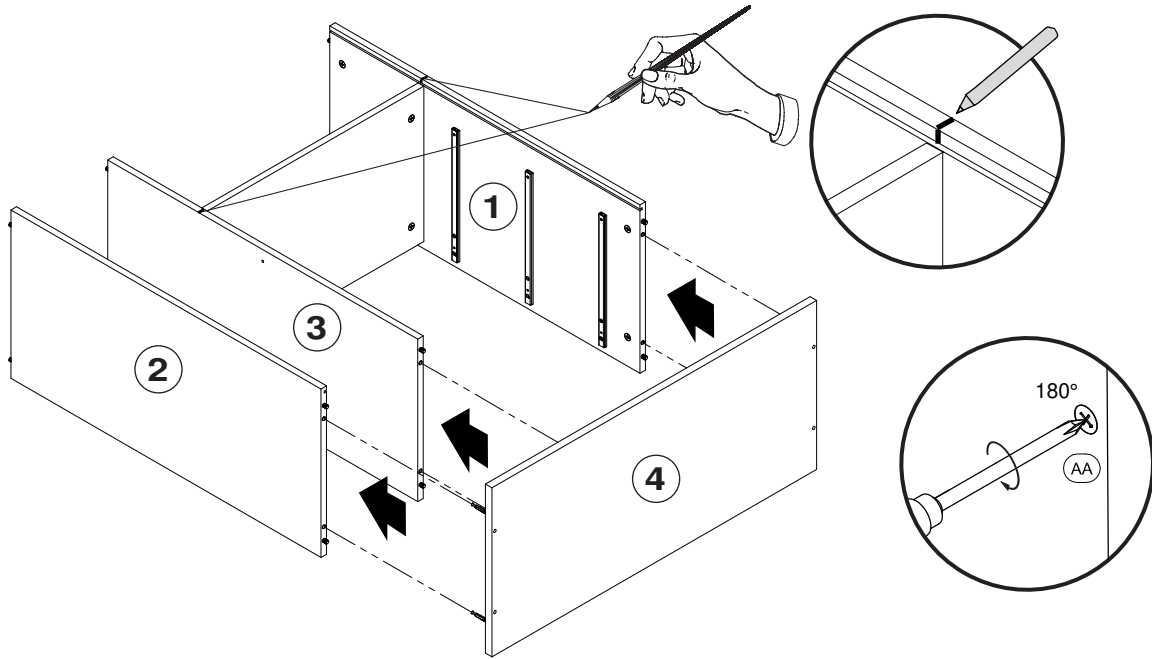


D 4 Stück  
Confirmat

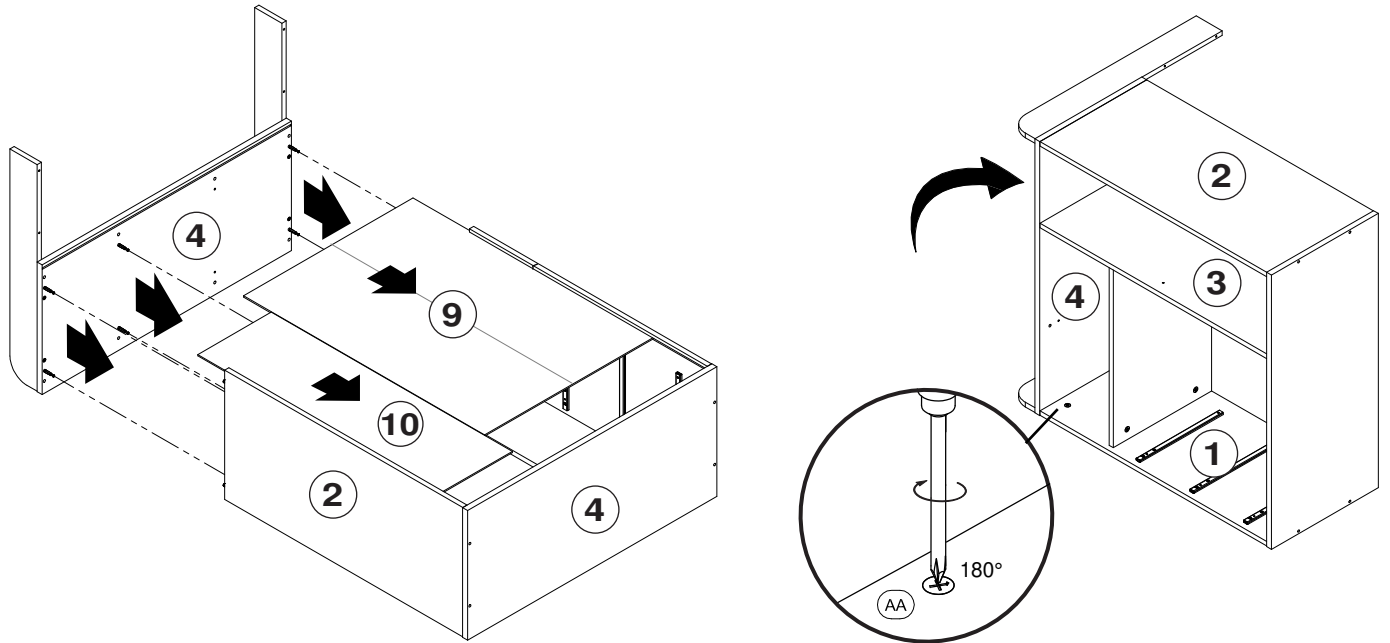
5



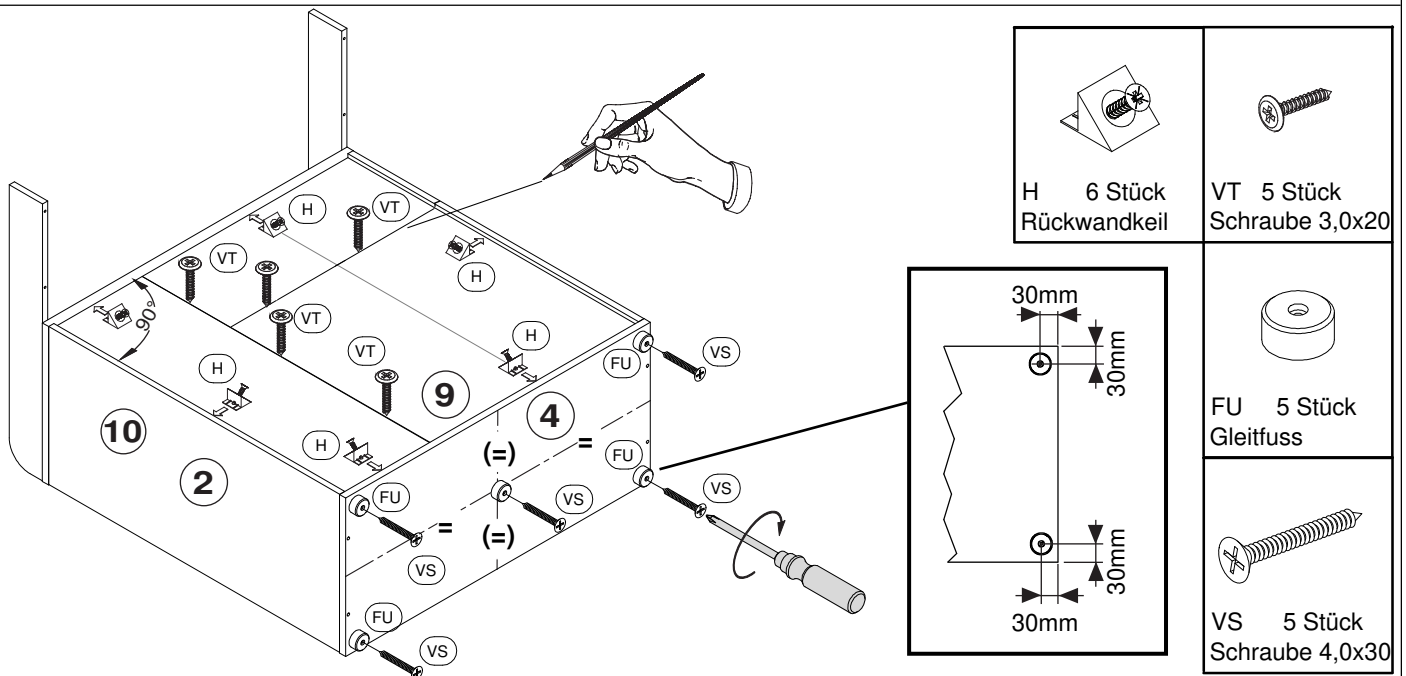
6



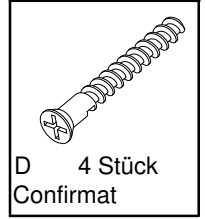
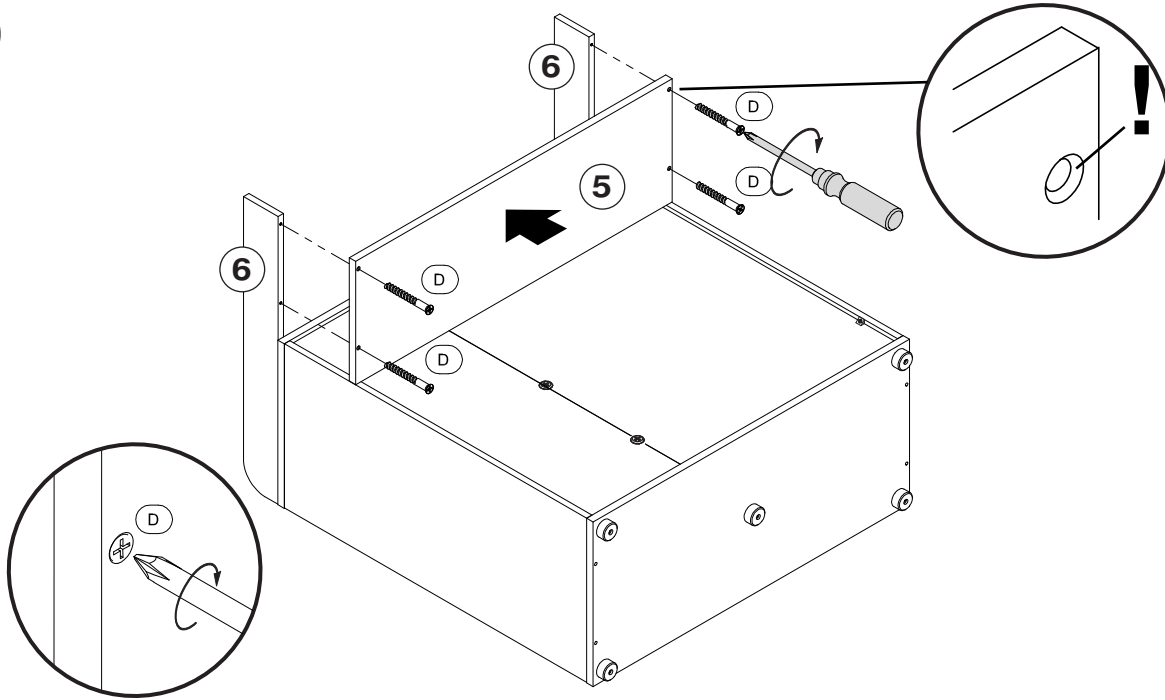
7



8

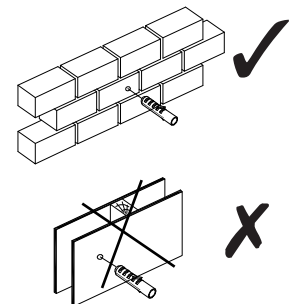
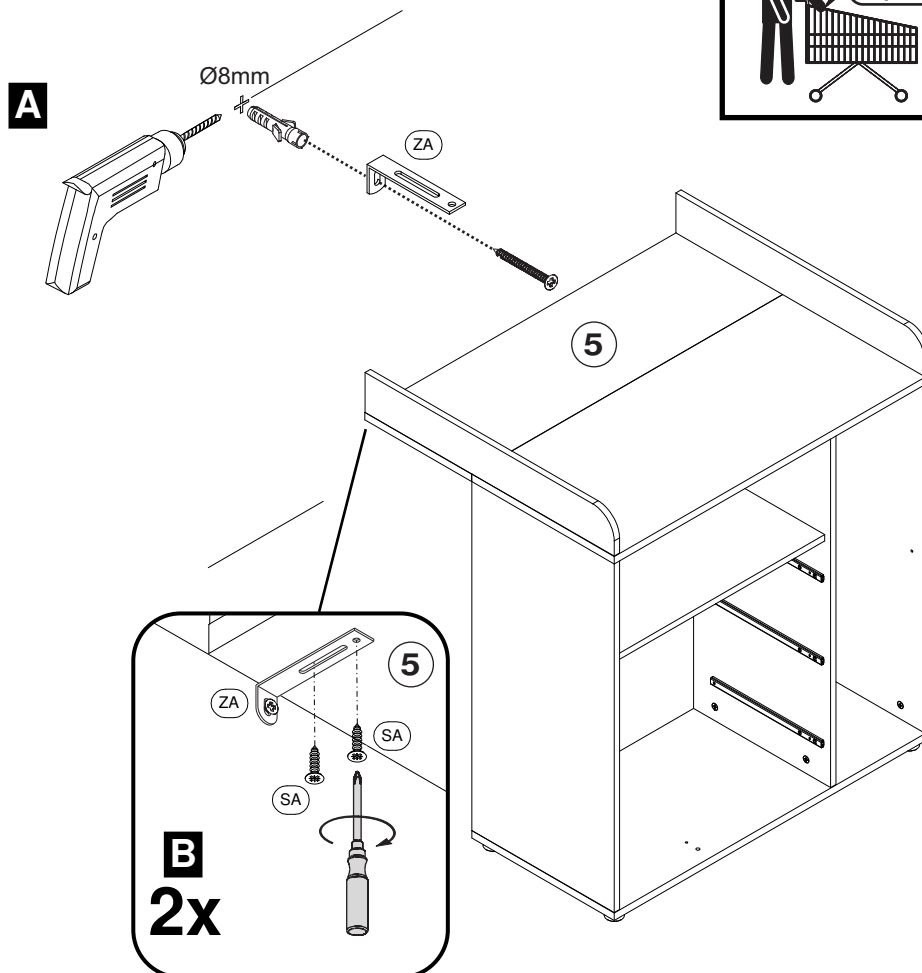
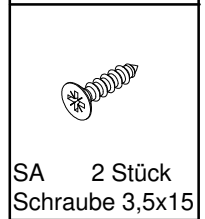


9

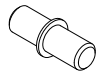
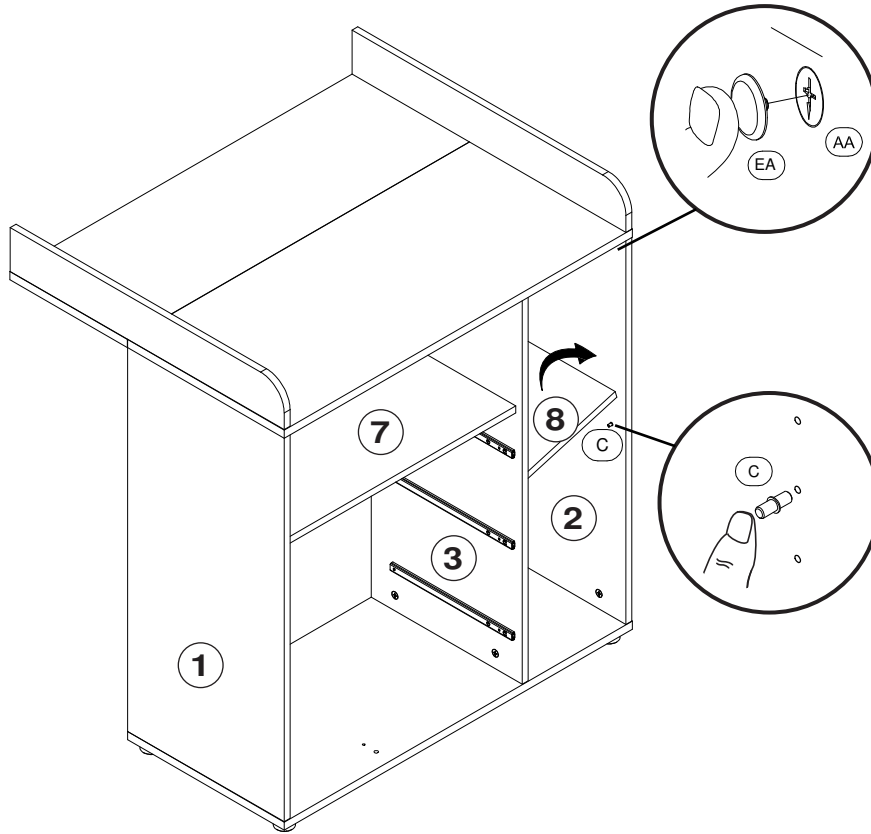


10

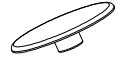
**Achtung!**  
 Wandbefestigung  
 zwingend erforderlich.



11

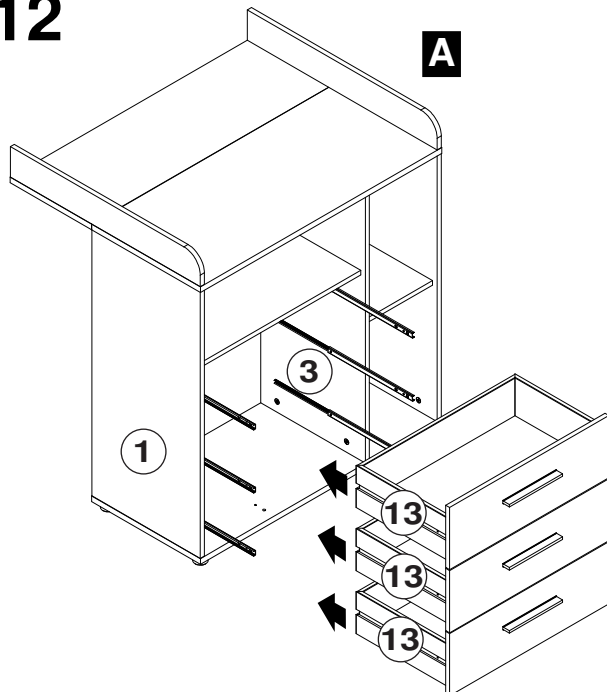


C 4 Stück  
 Bodenträger

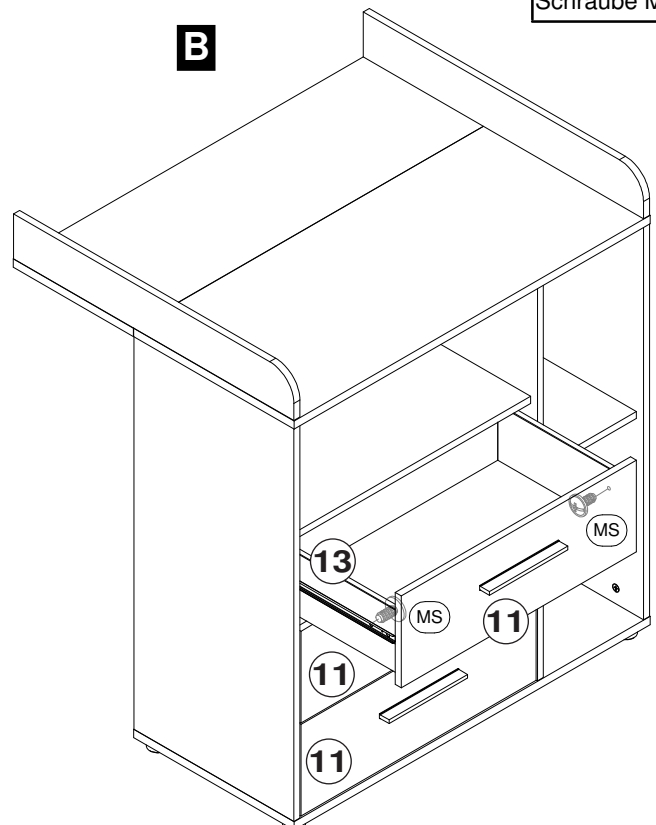


EA 16 Stück  
 Abdeckkappe

12



**A**

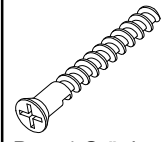
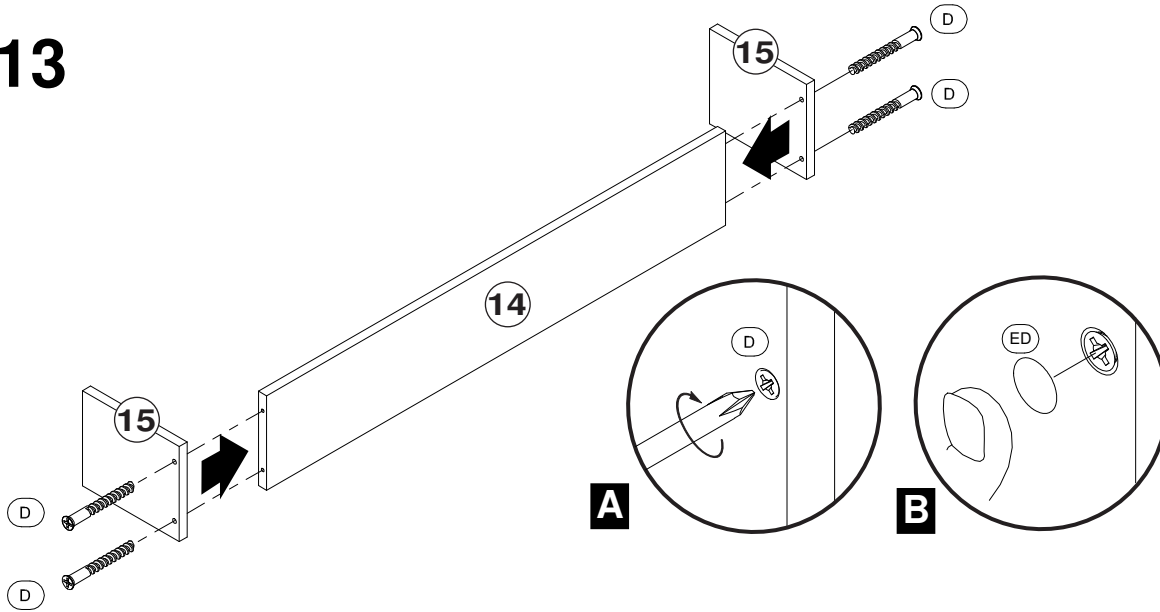


**B**



MS 6 Stück  
 Schraube M4x9

**13**

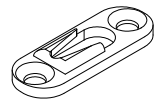
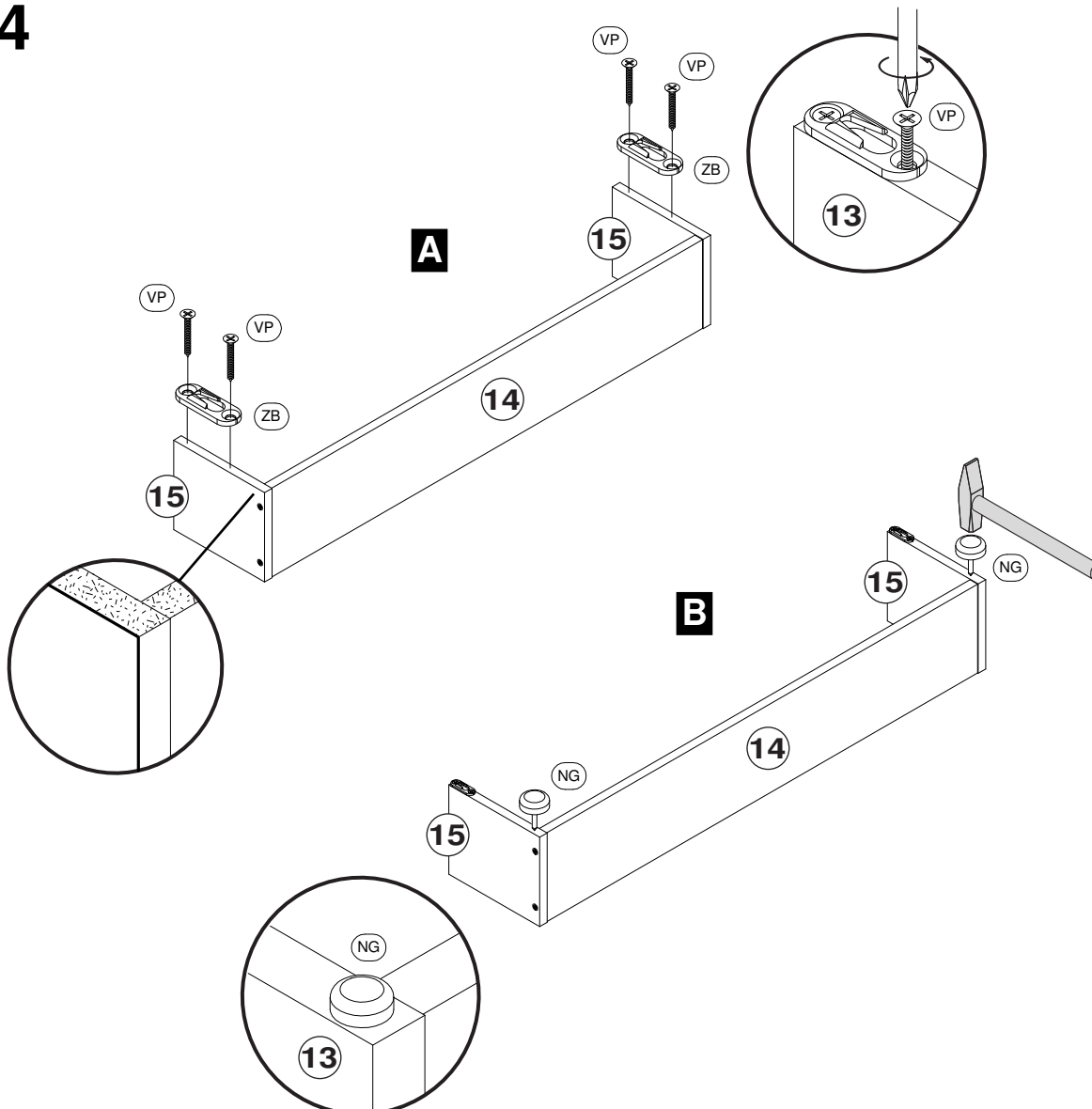


D 4 Stück  
 Confirmat

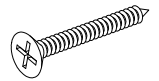


ED 4 Stück  
 Abdeckkappe

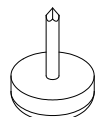
**14**



ZB 2 Stück  
 Aufhänger



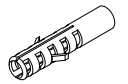
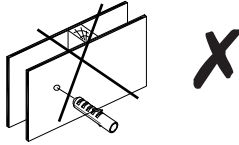
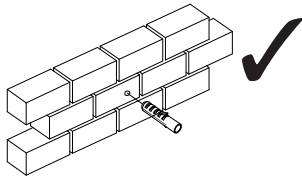
VP 4 Stück  
 Schraube 3,5x30



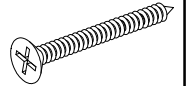
NG 2 Stück  
 Nagelgleiter



15



MD 2 Stück  
Mauerdübel



VQ 2 Stück  
Schraube 4,0x40

