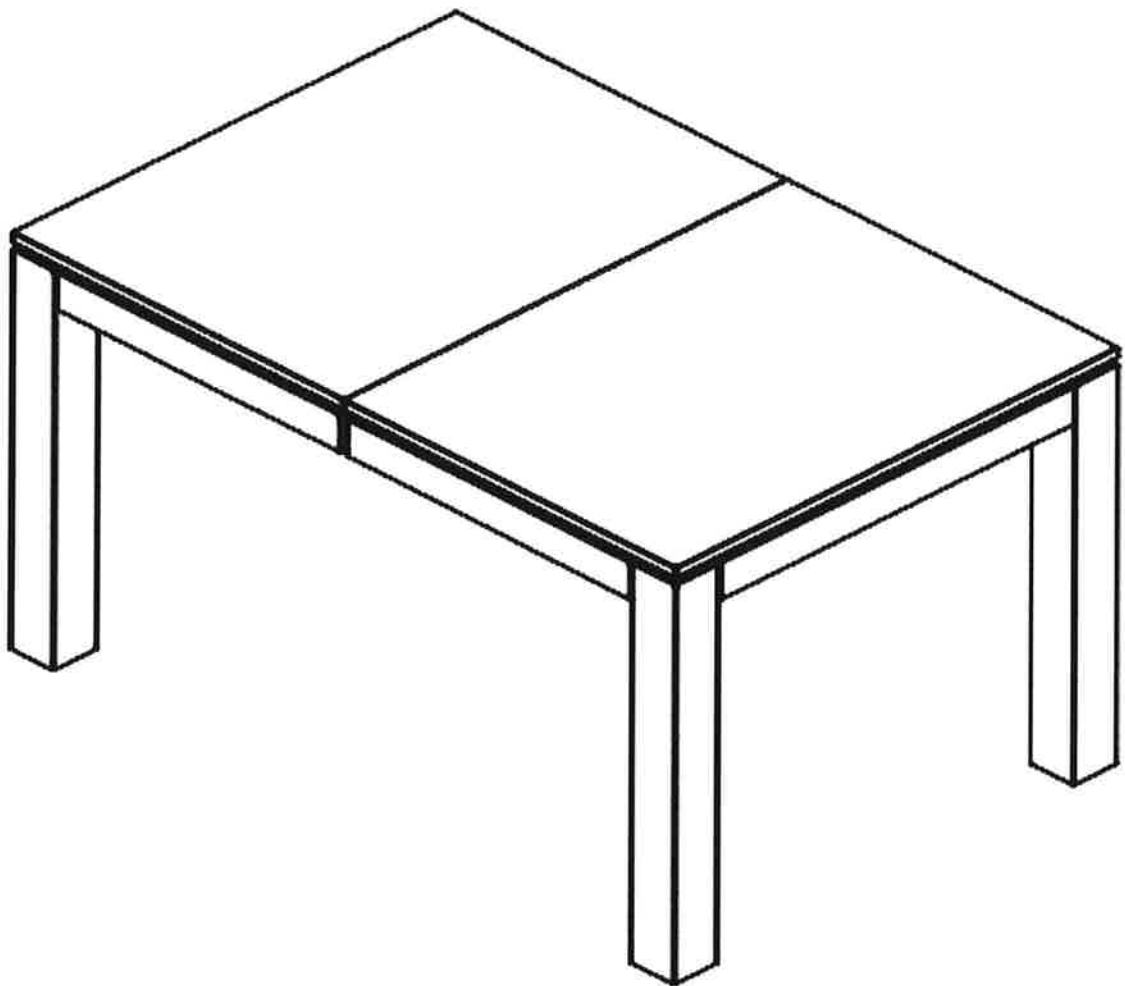


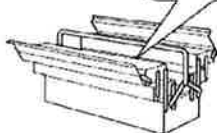
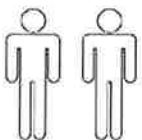
Art. Nr. 1743 1743

Art. Nr. 2529 2813

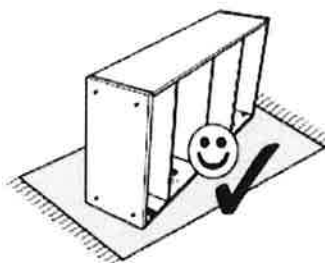


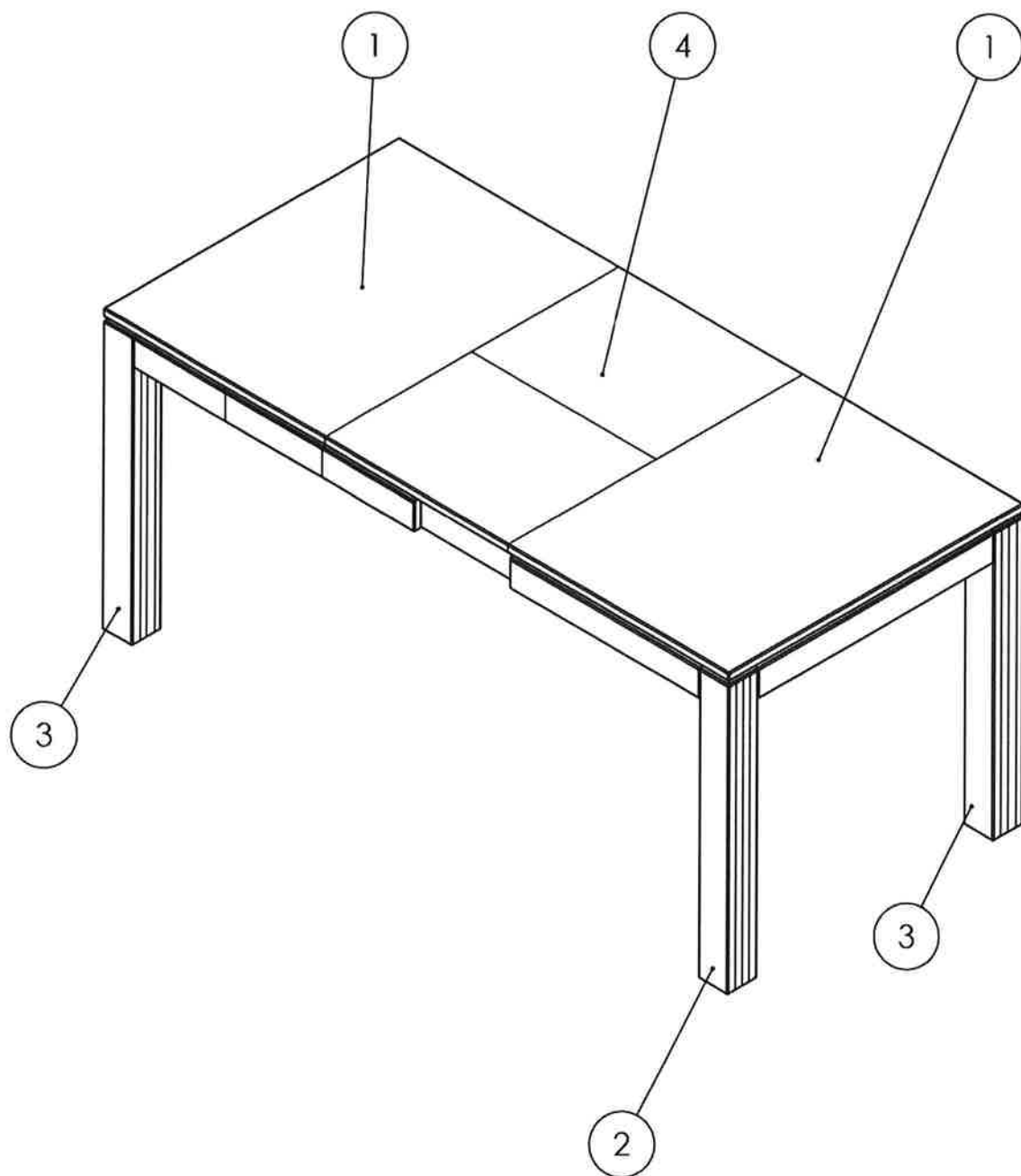
- D** Montageanleitung
- FR** Notice de montage
- NL** Handleiding voor de montage
- CZ** Montážní návod
- HU** Szerelési útmutató
- TR** Montaj talimat
- SLO** Navodila za montažo




- GB** Assembly Instructions
- IT** Istruzioni di montaggio
- PL** Instrukcja montażu
- SK** Návod na montáž
- RO** Instrucțiunile de montaj
- RU** Инструкция по монтажу
- HR** Shema montaže

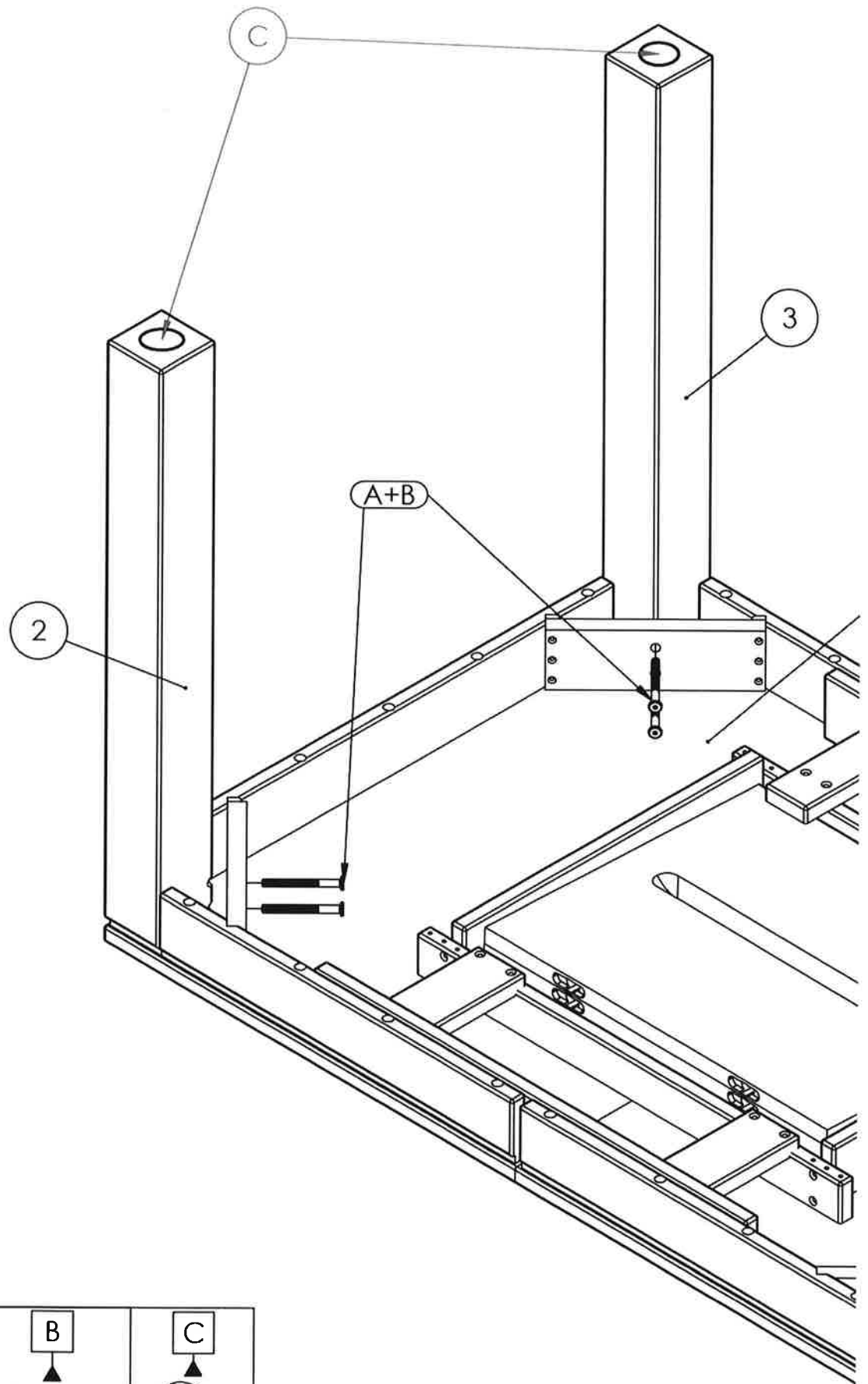




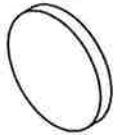
15 min





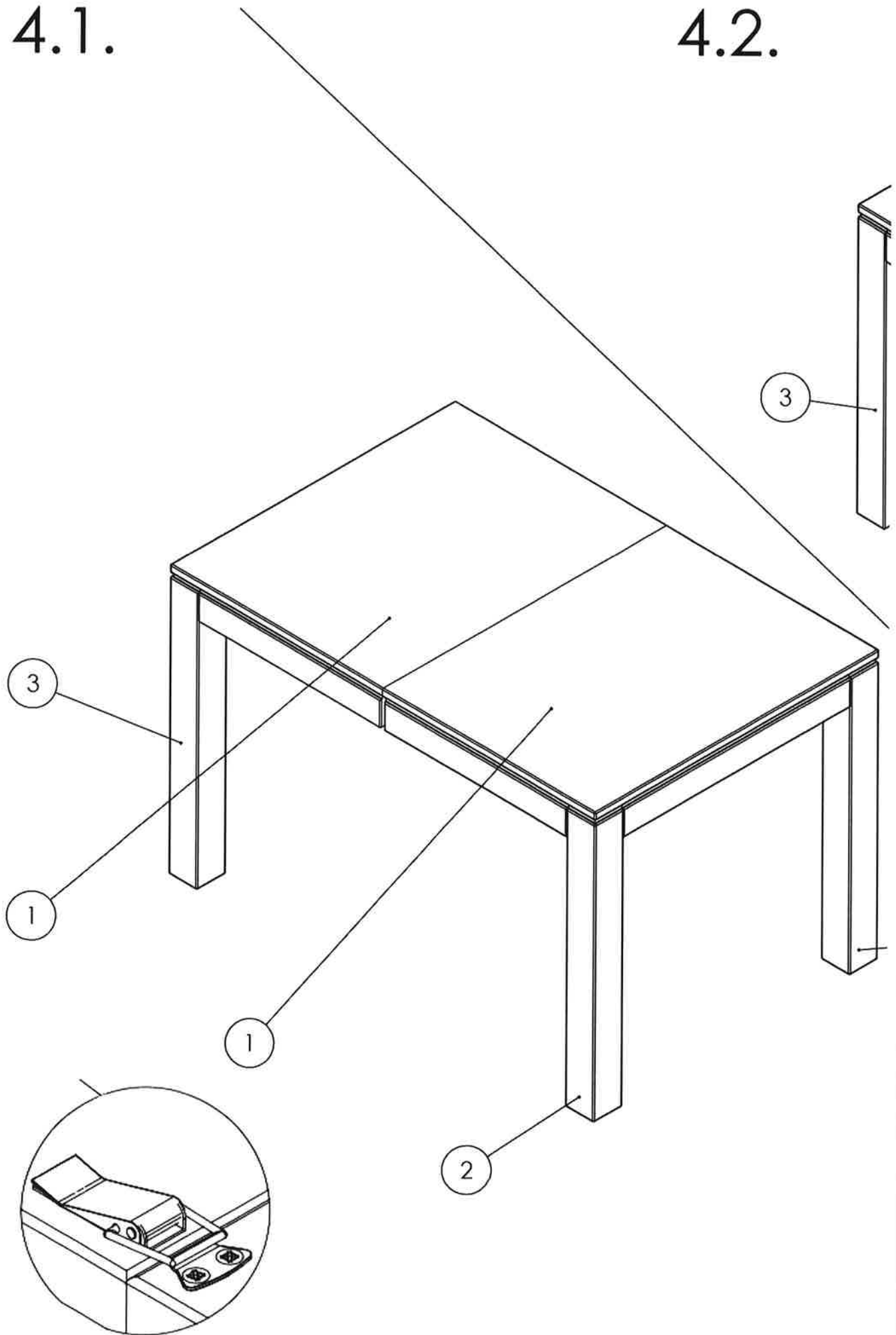
A	B	C	No.	Element	
 <p>M8X70 8 x</p>	 <p>SW 6 mm 1 x</p>	 <p>2x</p>	0	Sven	1200
			1	1x	1200
			2	2x	73
			3	2x	73



A	B	C
M8X70	SW 6 mm	
		
8 x	1 x	2 x

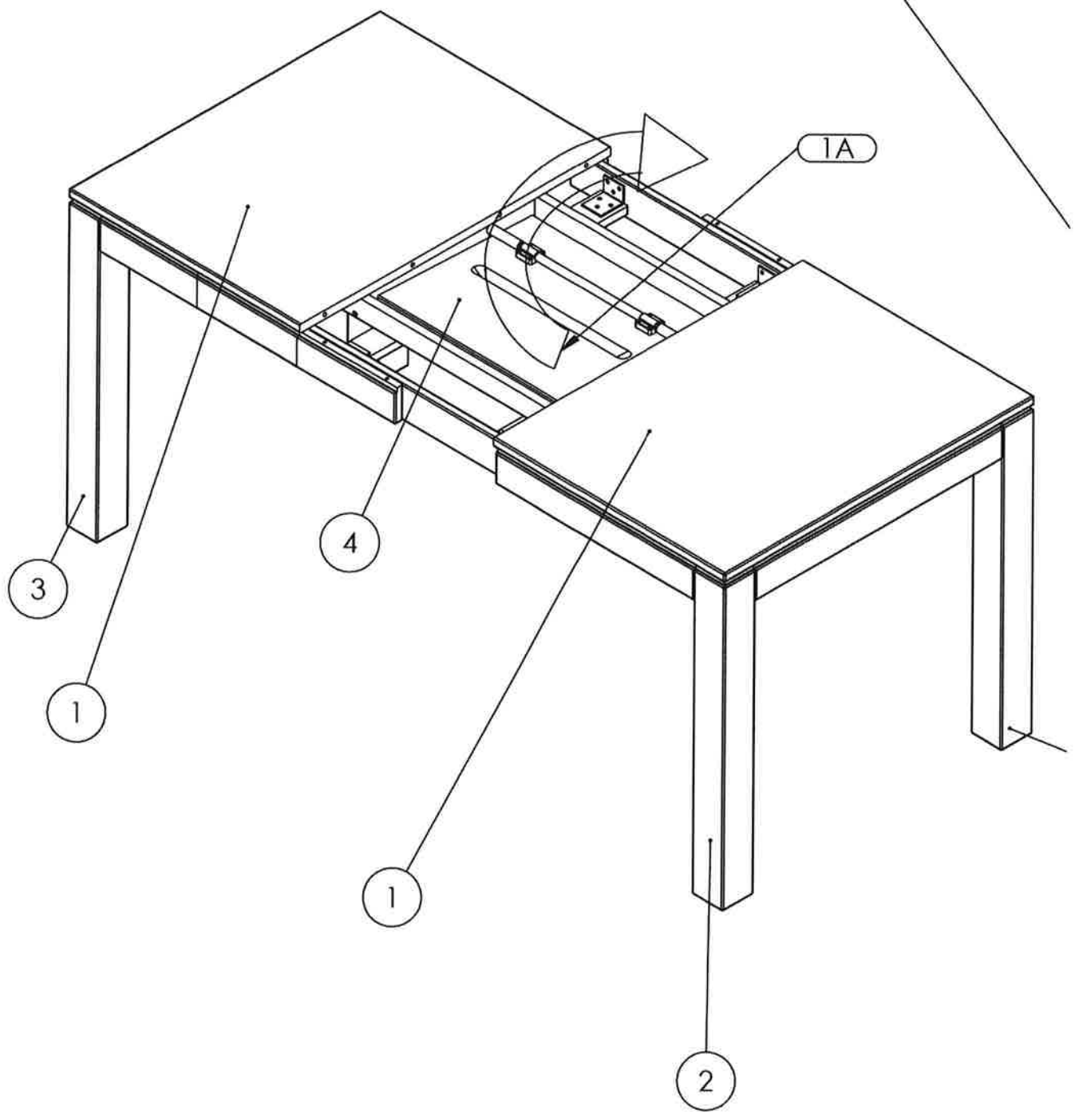
4.1.

4.2.



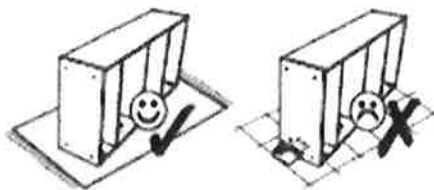
5.1.

5.2.



Art.nr. 33924435, 46022565

LKZ 18501



**(D)** Montageanleitung

**(FR)** Notice de montage

**(NL)** Handleiding voor de montage

**(CZ)** Montážní návod

**(HU)** Szerelési útmutató

**(TR)** Montaj talimatı

**(GB)** Assembly Instructions

**(IT)** Istruzioni di montaggio

**(PL)** Instrukcja montażu

**(SK)** Návod na montáž

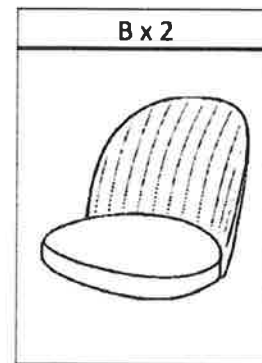
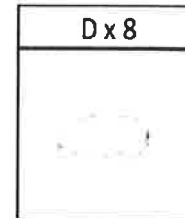
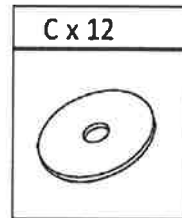
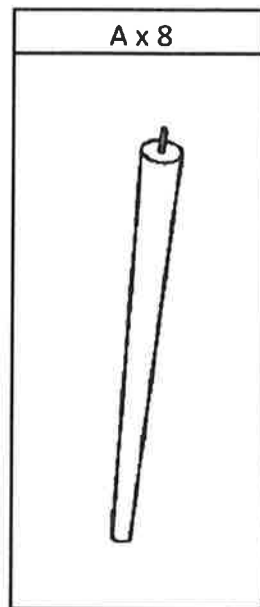
**(RO)** Instrucțiunile de montaj

**(RU)** Инструкция по монтажу



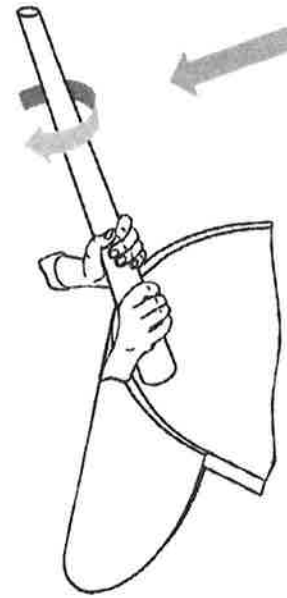
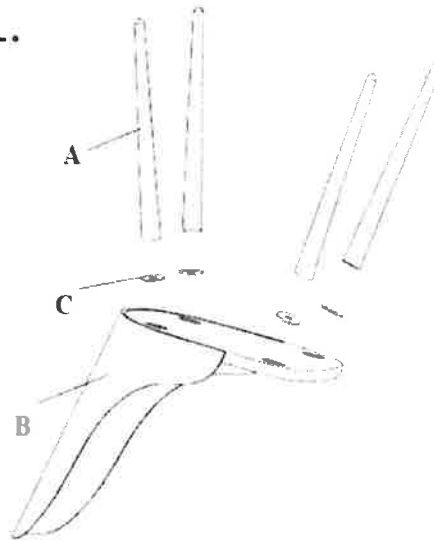
10 min



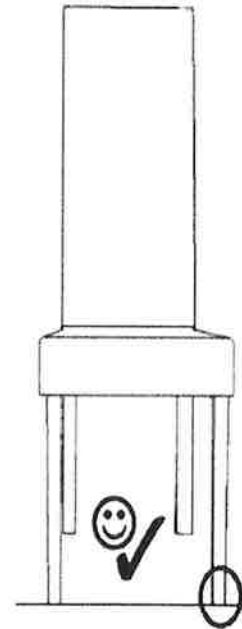
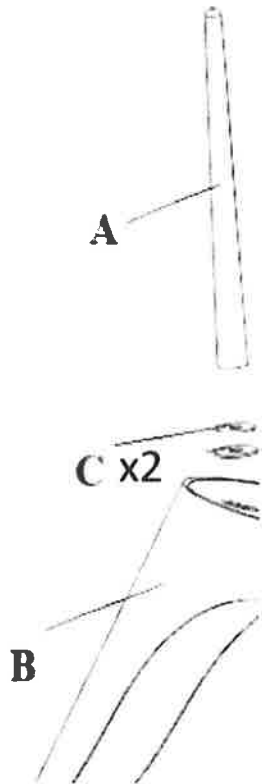
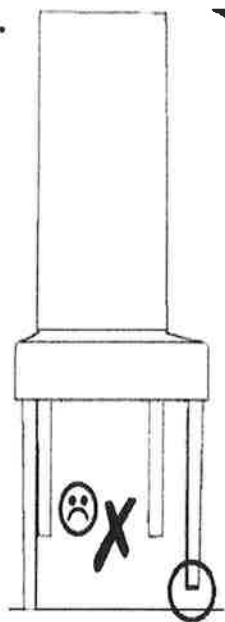


D	Eventuelle Druckstellen in der Polsterung, welche beim Transport entstehen können, verschwinden bei Gebrauch nach einiger Zeit von allein. De bosses dans la sellerie, qui peuvent survenir pendant le transport, disparaître après un certain temps d'utilisation.	GB	Any dents in the upholstery, which may arise during transport, disappear after some time of usage.
FR	Elke deuken in de bekleding, die zich kunnen voordoen tijdens het transport, verdwijnt na enige tijd van gebruik.	IT	Le armature nella tappezzeria, che possono verificarsi durante il trasporto, scompaiono dopo un certo tempo di utilizzo.
NL	Jakékoliv důtky v čalounění, které mohou vzniknout během přepravy, zmizí po určité době používání.	PL	Wszelkie wgniecenia w tapicerce, która może powstać w trakcie transportu, znikają po pewnym czasie użytkowania.
CZ	Bármely horpadás a karpat, során esetlegesen felmerülő szállítás előttnek egy idő után a használat.	SK	Akékolyek jamky v čalounění, ktoré môžu vzniknúť počas prepravy, zmizne po určitej dobe používania.
HU	Doşemelik herangi ezik, laşima sıras nda ortaya çıkabilecek kullanımları bir süre sonra kaybolur.	RO	Orice urme de lovituri în tapiterie, care pot apărea în timpul transportului, dispărea după un timp de utilizare.
TR		RU	Любые вмятины в обивке, которые могут возникнуть во время перевозки, исчезают через некоторое время использования.

1.



2.



3.

4xD

