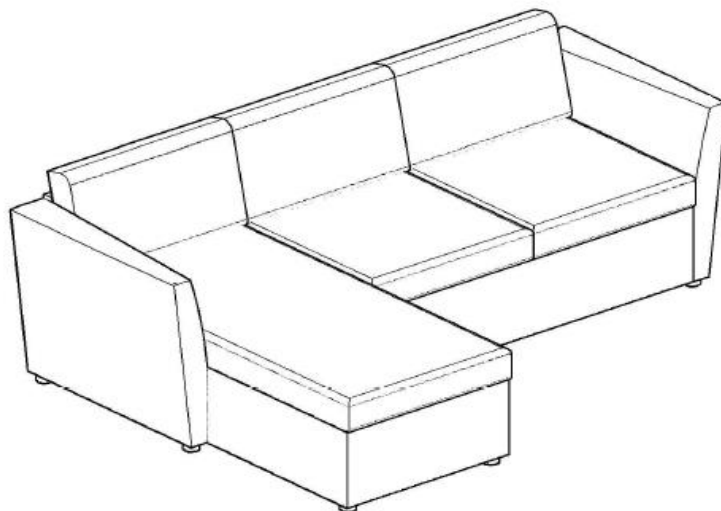


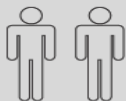
**Art. No.** 13078417, 25333256, 28130960, 50389860, 51755406, 53973915, 54302949, 57451220, 58382934, 63532615, 63639243, 67167544, 72543535, 89269552, 92185169, 99596547

MALGER

chaiselong



- |   |                                     |
|---|-------------------------------------|
| <b>(D)</b> Montageanleitung             | <b>(GB)</b> Assembly instructions   |
| <b>(FR)</b> Notice de montage           | <b>(IT)</b> Istruzioni di montaggio |
| <b>(NL)</b> Handleiding voor de montage | <b>(PL)</b> Instrukcja montażu      |
| <b>(CZ)</b> Montážní návod              | <b>(SK)</b> Návod na montáž         |
| <b>(HU)</b> Szerelési útmutató          | <b>(RO)</b> Instrucțiuni de montaj  |
| <b>(TR)</b> Montaj talimatı             | <b>(RU)</b> Инструкция по монтажу   |



LKZ 40937

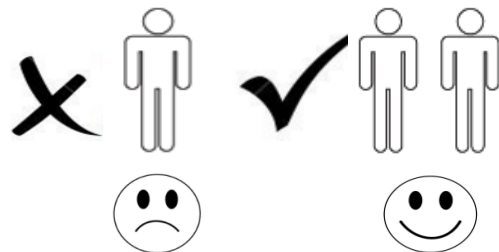
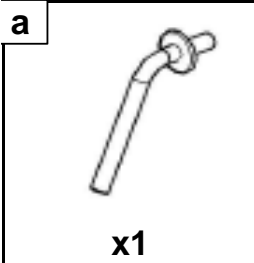
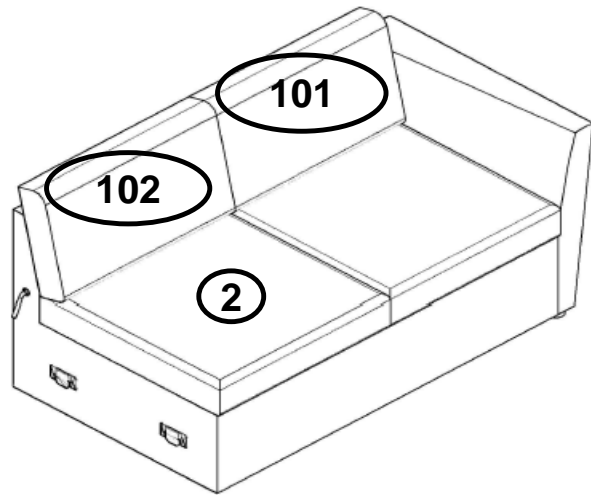
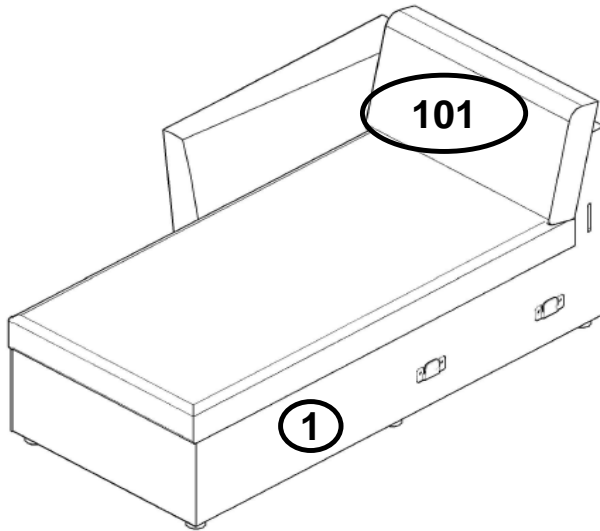
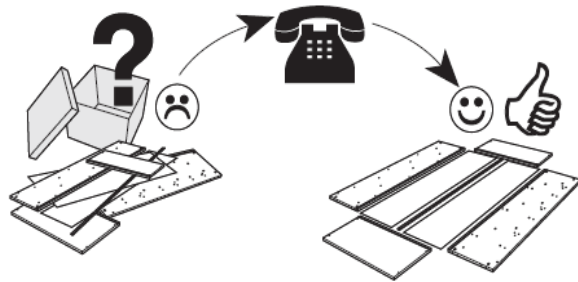
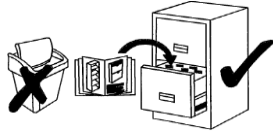
Service • Usługa • Обслуживание • Servizio • Un service  
 Serviciu • Služba • Servis • Szolgáltatás

Name • Nom • Nome • Naam  
 • Nazwa • Název • Názov  
 • Név • Nume • Isim  
 • Название

MALGER

• Nr • No • N° • Номер • C • Sz

13078417, 25333256, 28130960, 50389860, 51755406, 53973915, 54302949, 57451220,  
 58382934, 63532615, 63639243, 67167544, 72543535, 89269552, 92185169, 99596547



1

