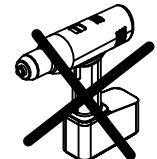
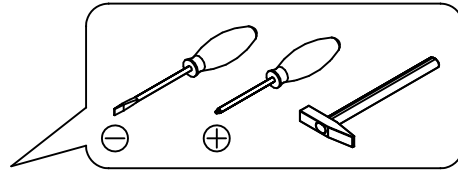
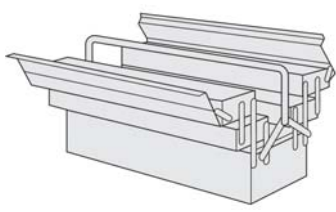
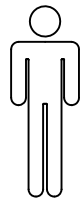


- |      |   |      |   |
|------|---|------|---|
| (D)  | <b>Montageanleitung</b><br>75163            | (GB) | <b>Assembly instructions</b><br>75163   |
| (FR) | <b>Notice de montage</b><br>75163           | (IT) | <b>Istruzioni di montaggio</b><br>75163 |
| (NL) | <b>Handleiding voor de montage</b><br>75163 | (PL) | <b>Instrukcja montażu</b><br>75163      |
| (CZ) | <b>Montážní návod</b><br>75163              | (SK) | <b>Návod na montáž</b><br>75163         |
| (HU) | <b>Szerelési útmutató</b><br>75163          | (RO) | <b>Instrucțiuni de montaj</b><br>75163  |
| (TR) | <b>Montaj talimatı</b><br>75163             | (RU) | <b>Инструкция по монтажу</b><br>75163   |

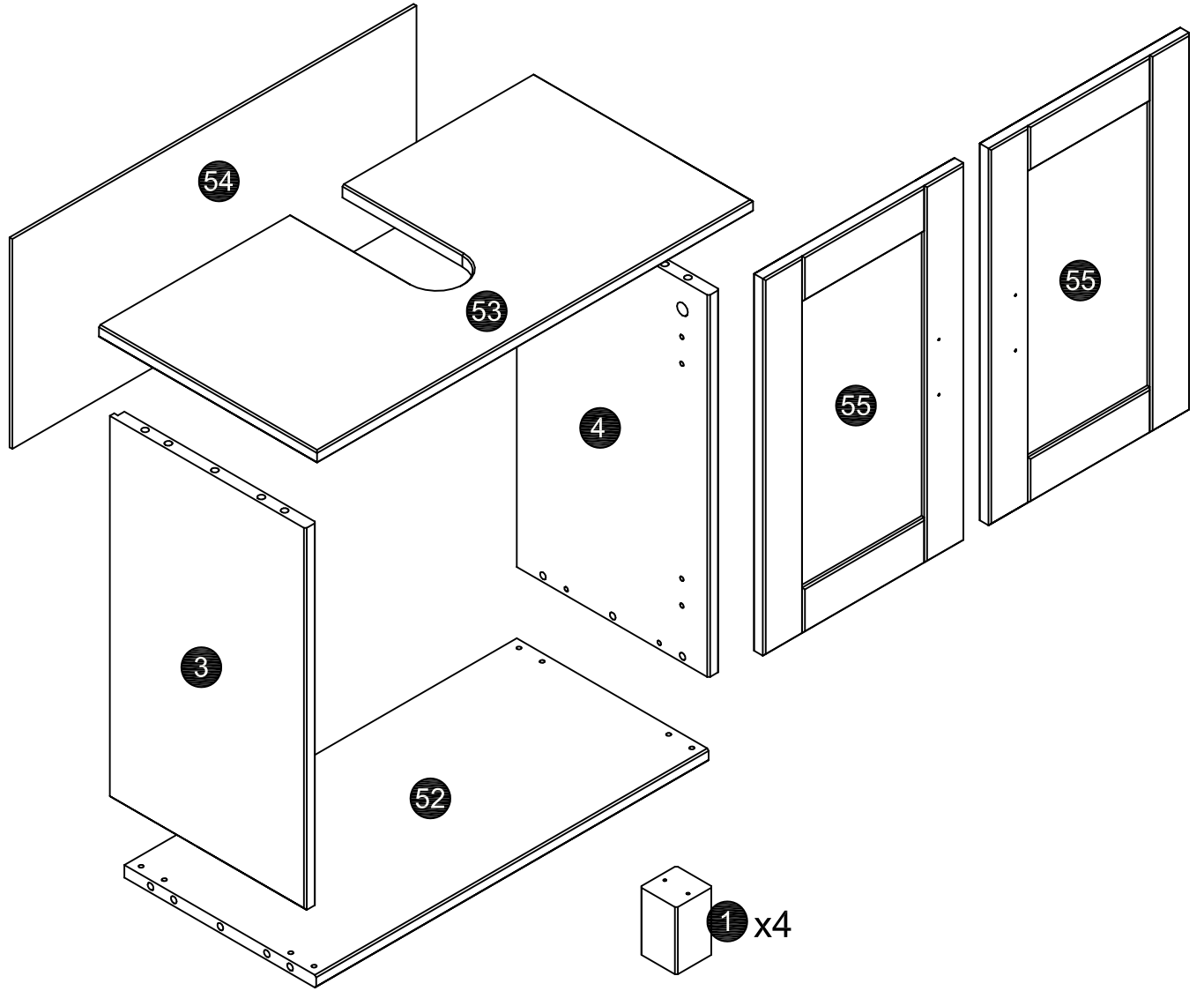
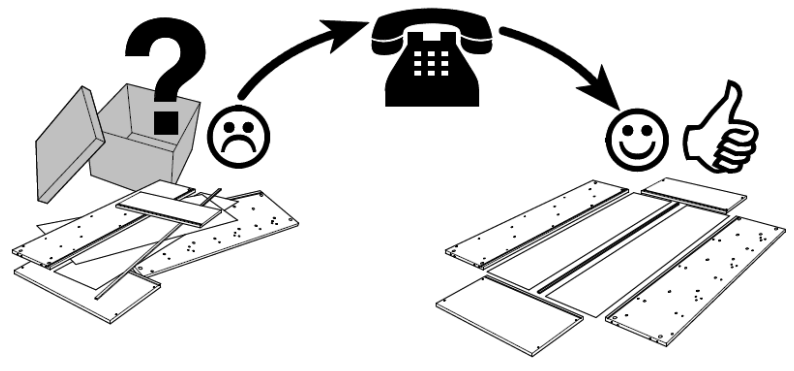
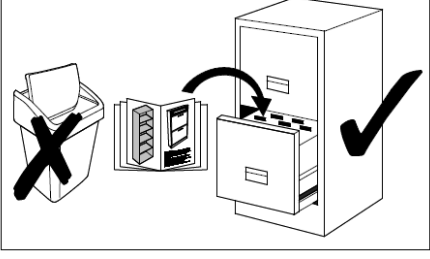


Service • Dienstverlening • Serwis • Servis • Сервисная служба • Assistenza • Szerviz

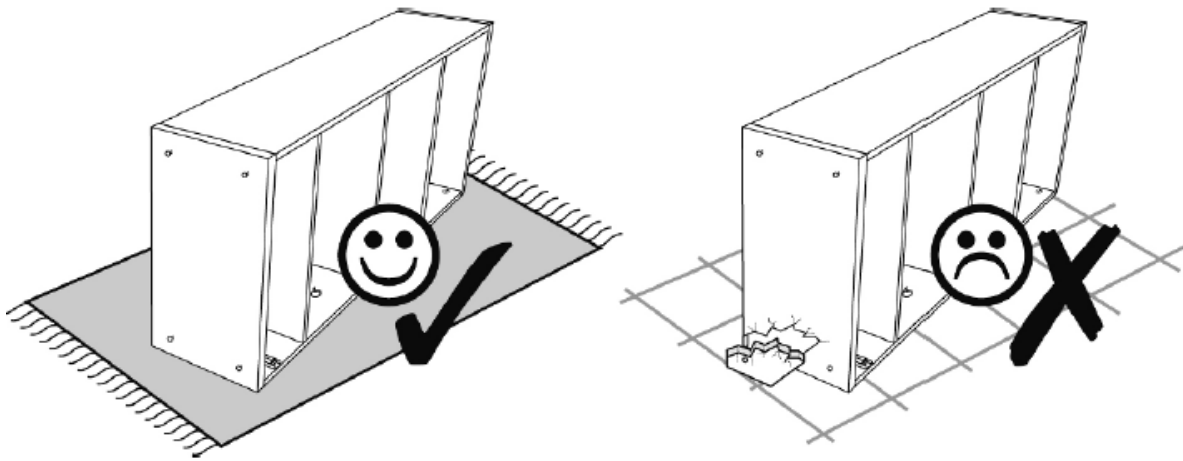
Name • Nom • Nome • Naam • Nazwa • Jméno •  
 Názov • Név • Denumire • Isim • Название

Nr. • No. • N° • Номер • Č • Sz

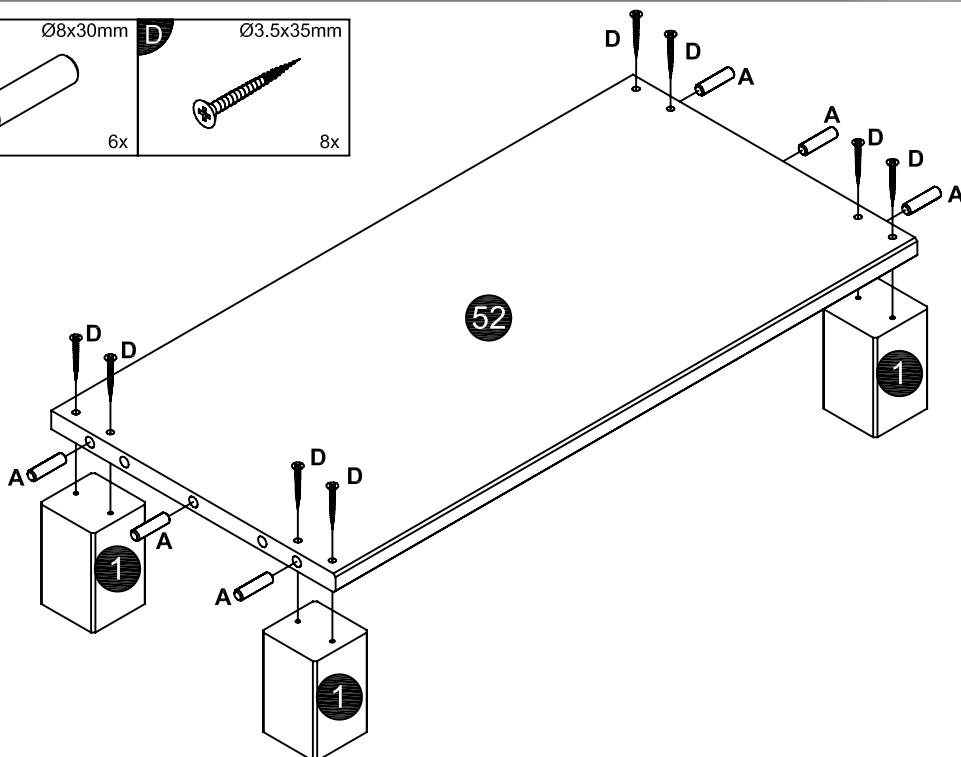
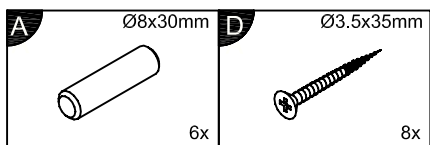
Typ • Type • Tip • Tipus • Tipo • Тип



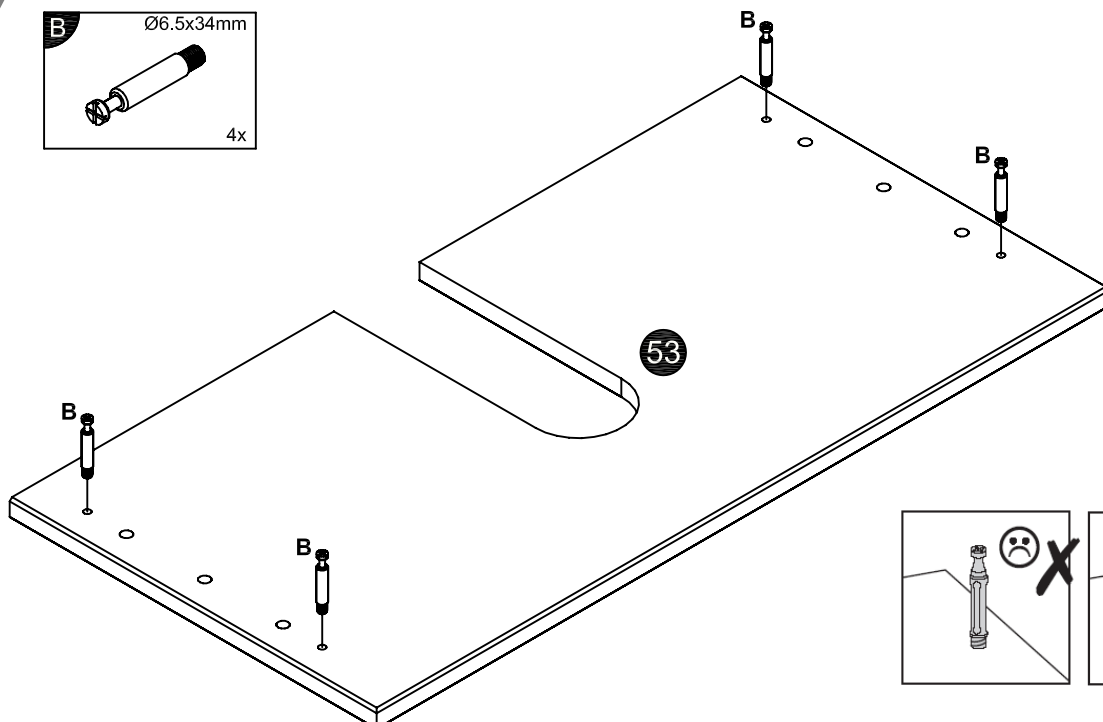
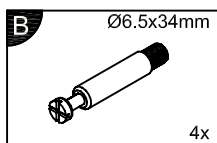
<b>A</b> Ø8x30mm 12x	<b>B</b> Ø6.5x34mm 8x	<b>C</b> Ø15x11mm 8x	<b>D</b> Ø3.5x35mm 8x	<b>E</b> Ø1.2x20mm 25x	<b>F</b> 2x	<b>G</b> Ø2.5x12mm 4x	<b>H</b> Ø3.5x15mm 9x	<b>I</b> 4x
<b>J</b> Ø26mm 4x	<b>K</b> 20x20x16mm Ø4.5mm 1x	<b>L</b> Ø4x60mm 1x	<b>M</b> 45x20mm 1x	<b>Ae</b> Ø12mm 4x				



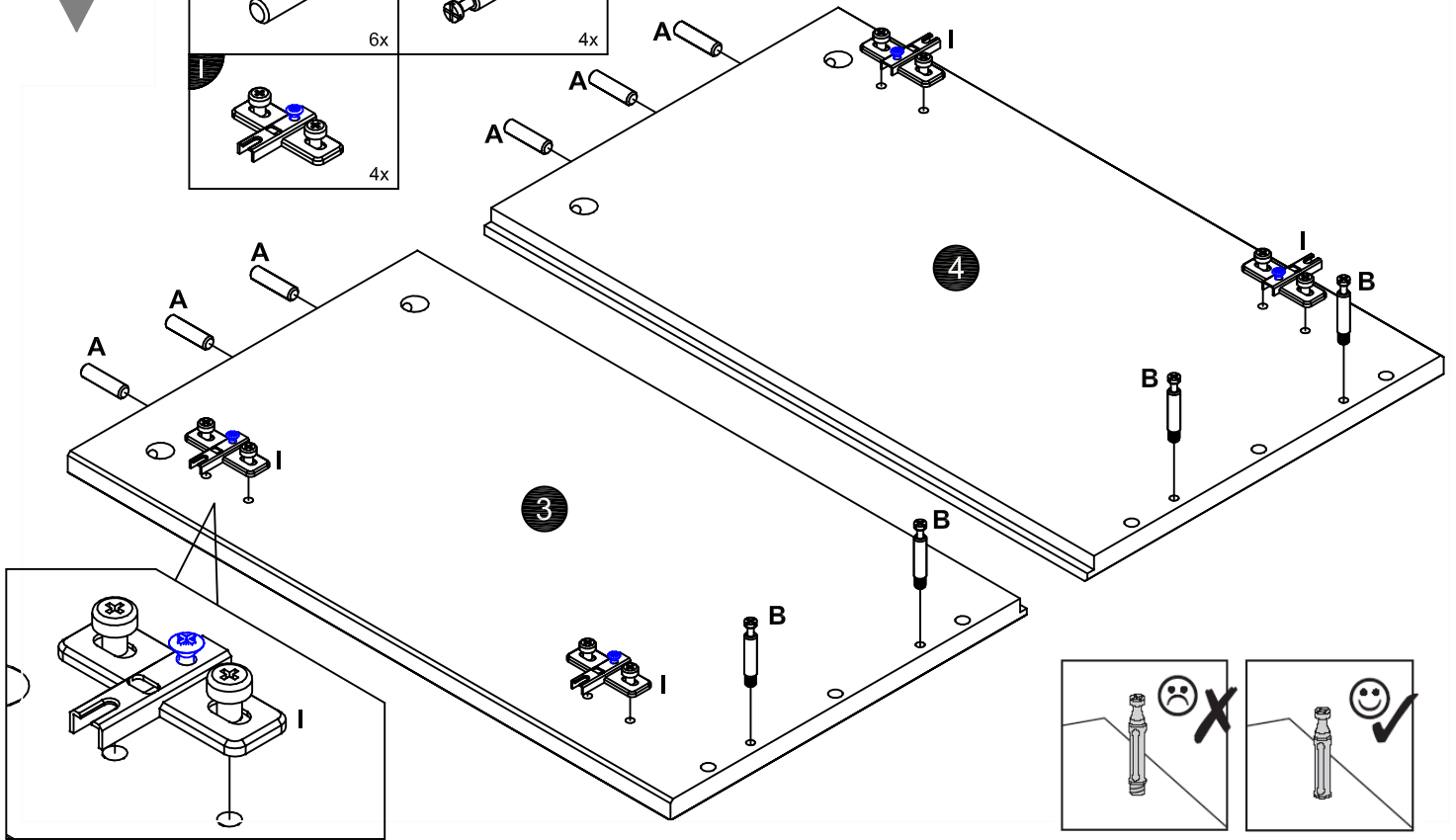
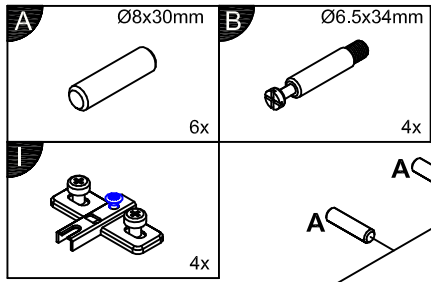
1



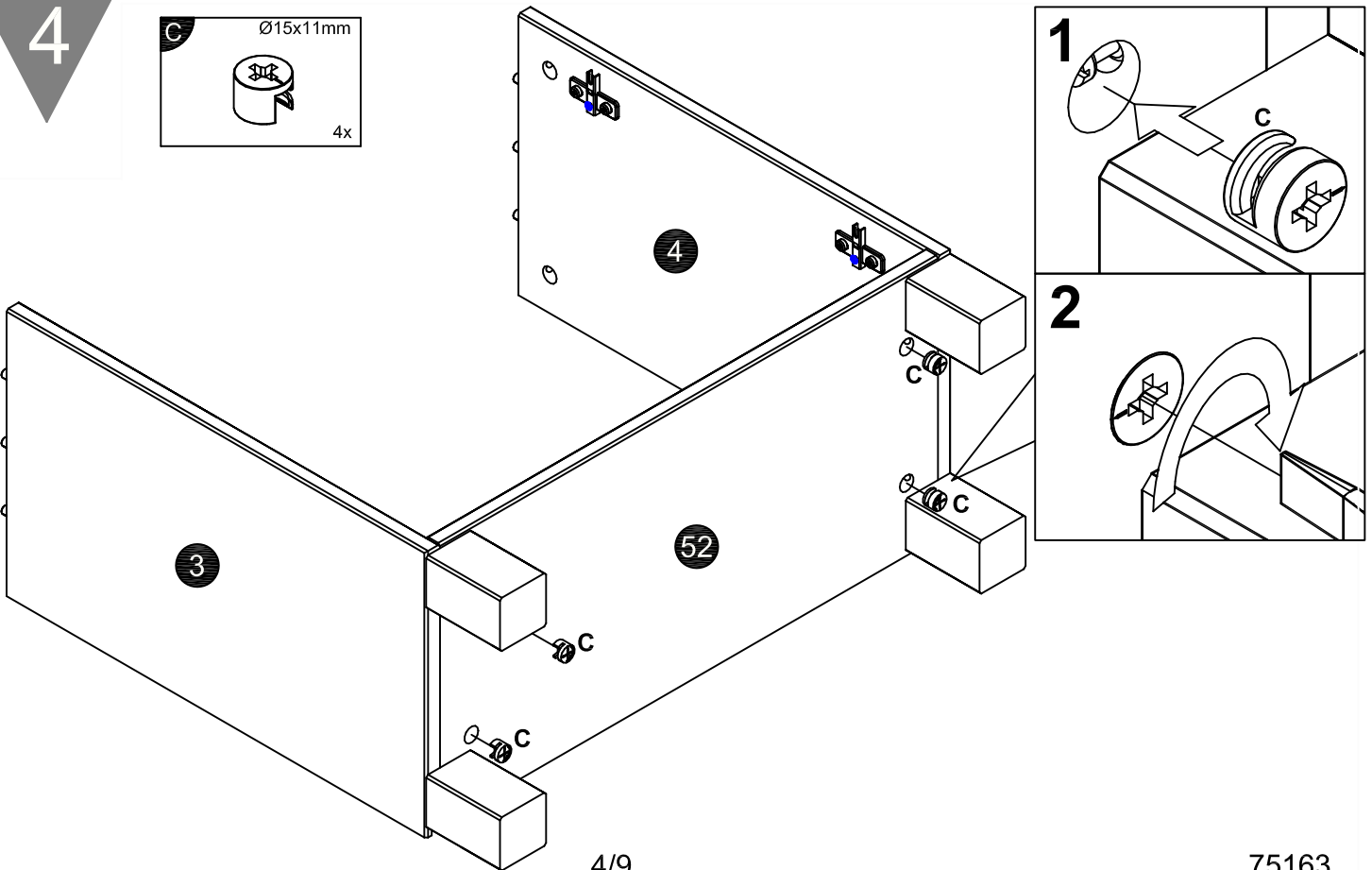
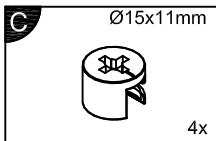
2



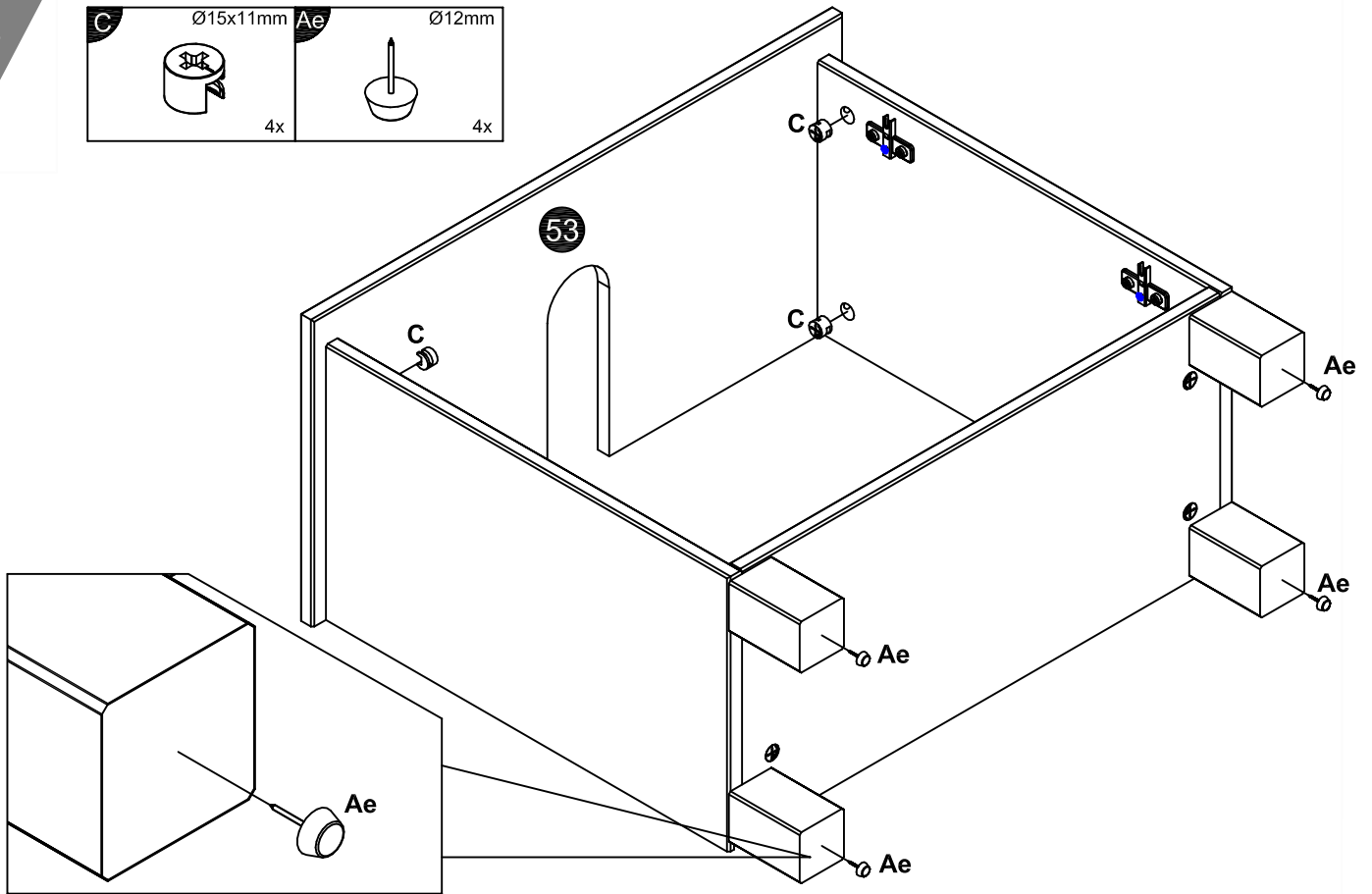
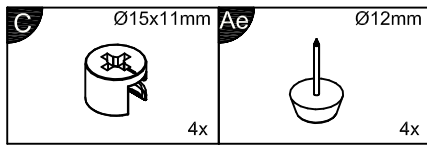
3



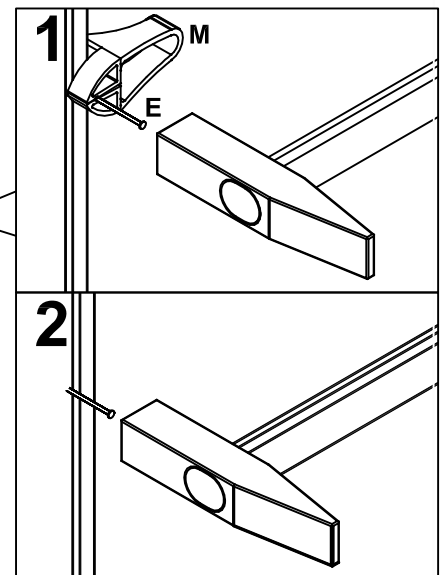
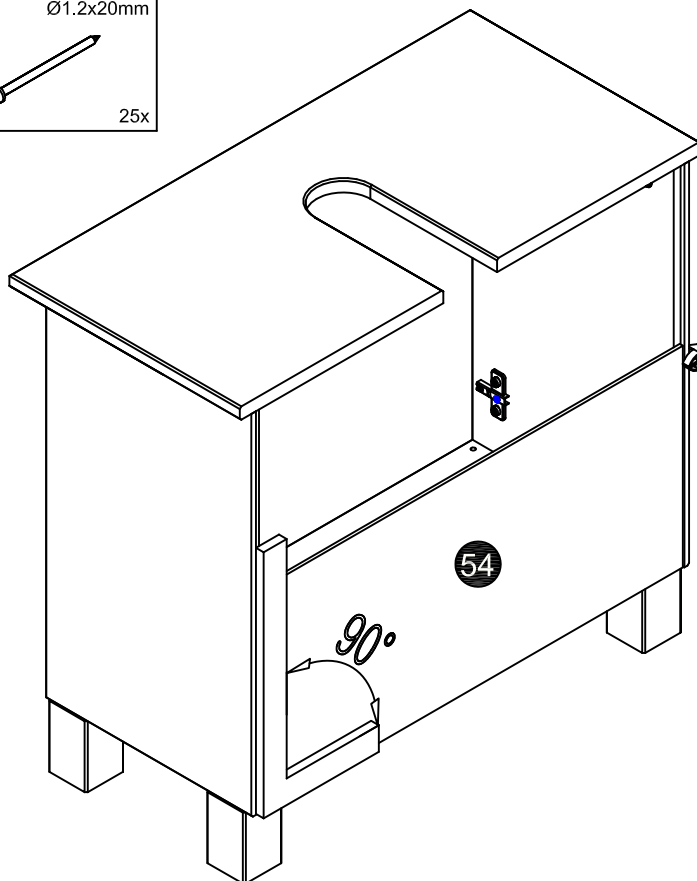
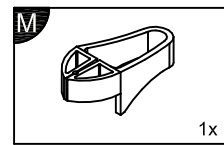
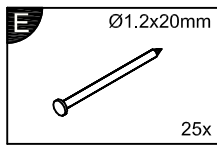
4

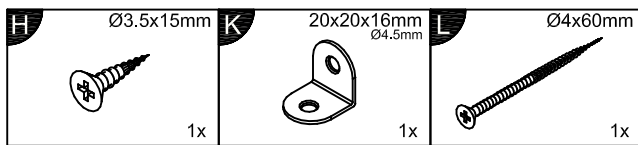


5

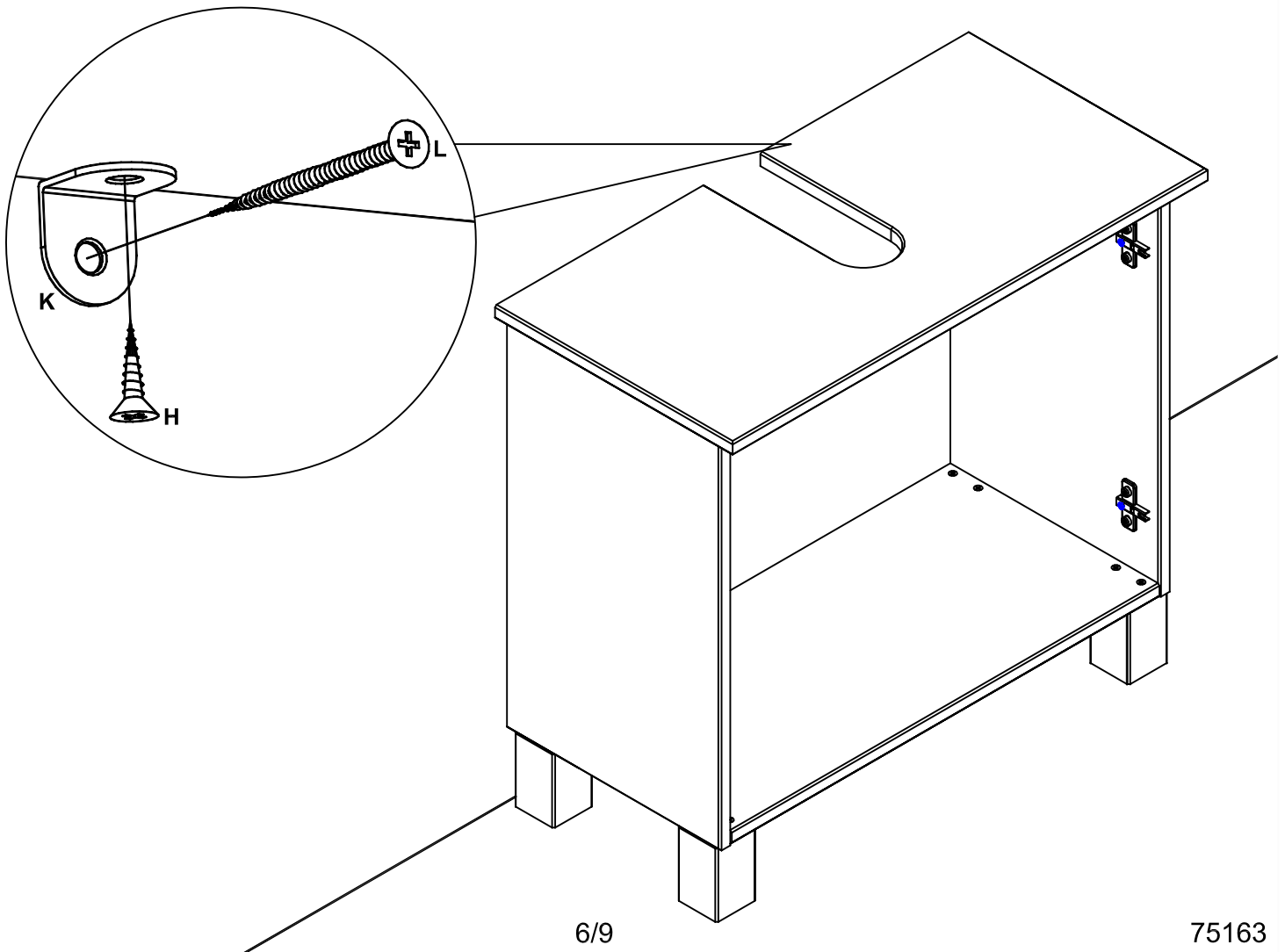


6

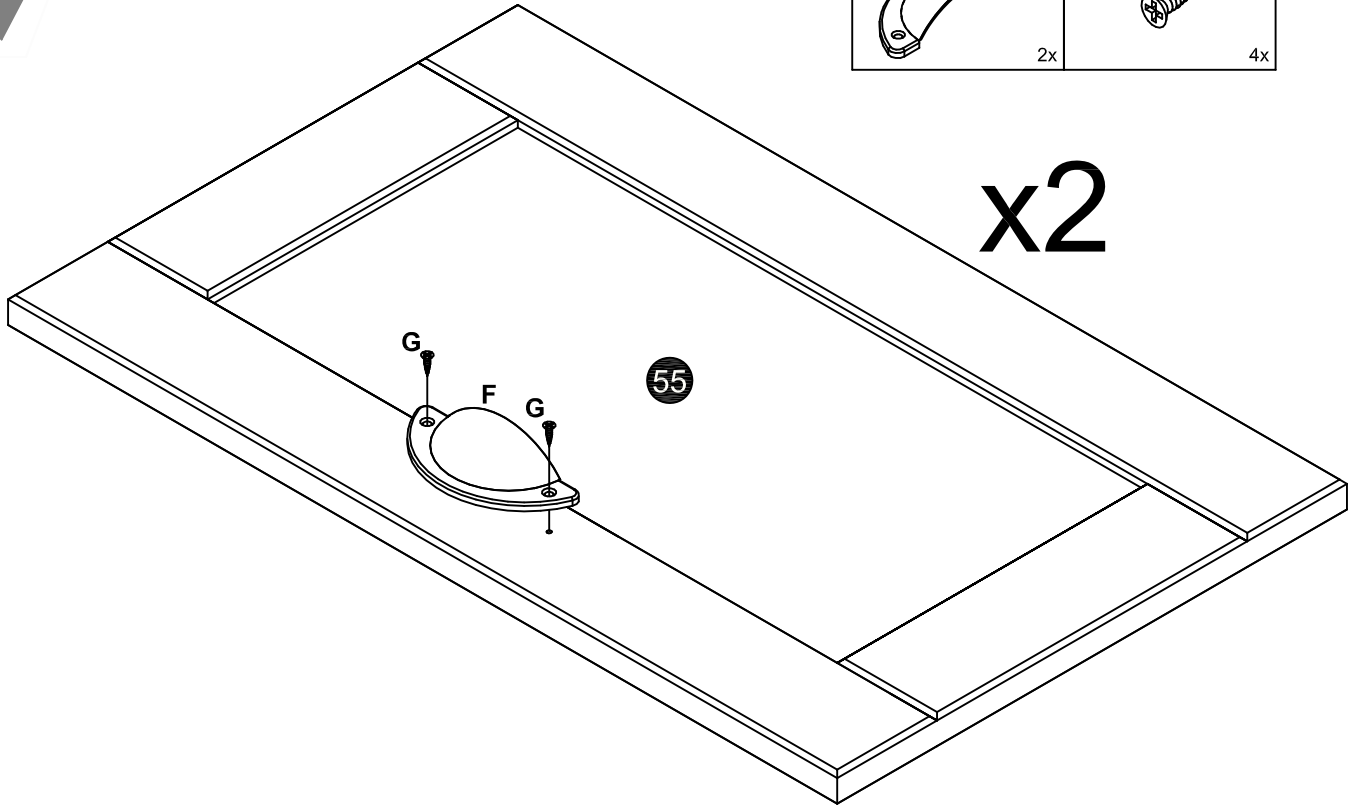
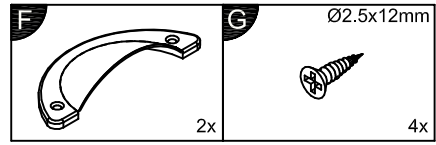




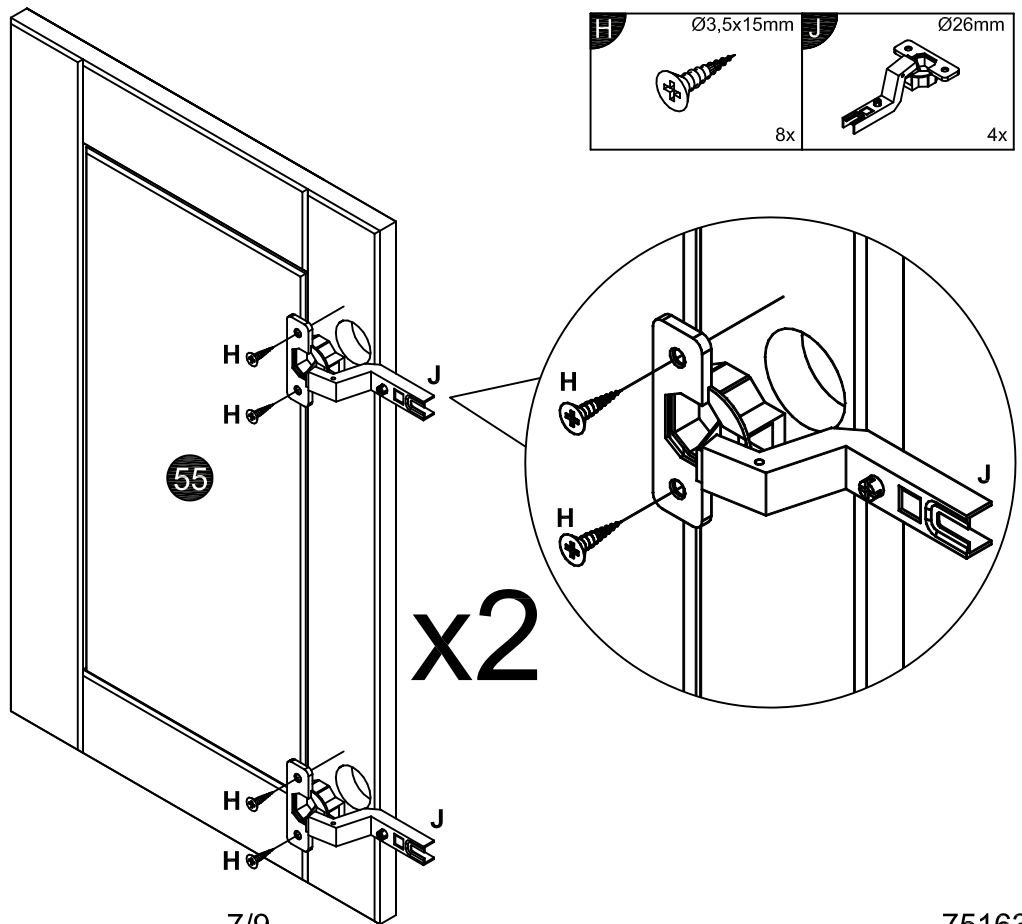
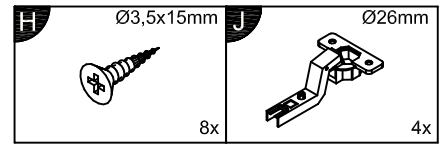
<b>Achtung • Attention • Attenzione • Opgelet • Uwaga • Pozor • Figyelem • Atenție</b> <b>• Dikkat • Внимание</b>	
(D)	Wandbefestigung dient als Kippschutz - unbedingt anbringen! Bei einigen Wandtypen kann ein Spezialdübel erforderlich sein!
(GB)	The wall fastening serves to prevent tipping - be absolutely sure to mount it! For certain wall types, a special dowel may be necessary!
(NL)	Bevestiging aan de muur dient als kantelbescherming - zeker en vast bevestigen! Bij enkele muurtypes is een speciale plug misschien vereist!
(PL)	Mocowanie do ściany jest jednocześnie zabezpieczeniem przed przewróceniem - koniecznie zamontować! Do niektórych rodzajów ścian konieczne mogą być specjalne wkręty!
(TR)	Duvardaki sabitleme, devrilmeye karıştı bir emniyet tedbiridir ve mutlaka monte edilmelidir! Bazı duvar tiplerinde bunun için özel bir dübel gerekli olabilir!
(RU)	Обязательно установите крепление на стене во избежание опрокидывания! Для некоторых типов стен может потребоваться специальный дюбель!
(FR)	La fixation murale sert de protection contre le basculement – à installer impérativement ! Pour certains types de murs il faut des chevilles spéciales!
(IT)	Il fissaggio alla parete serve da protezione anti-ribaltamento - attaccarla assolutamente! Per alcune strutture di parete pu' essere necessario un tassello speciale!
(CZ)	Montáž na stěnu slouží jako ochrana proti převrnutí - bezpodmínečně umístěte! U některých typů stěn může být zapotřebí speciální hmoždinka!
(SK)	Upevnenie na stenu slúži ako ochrana proti prevráteniu - bezpodmienečne použite! Pre niektoré druhy stien môže byť potrebná špeciálna hmoždinka!
(HU)	A terméket a falhoz kel rögzíténi, különben az felborulhat! Egyes falt ípusoknál speciális tiplít kell használni!
(RO)	Sistemul de fixare la perete serve ște ca protecție la răsturnare de montat obligatoriu! Pentru unele tipuri de pereți este posibil să fie necesar un diblu special!



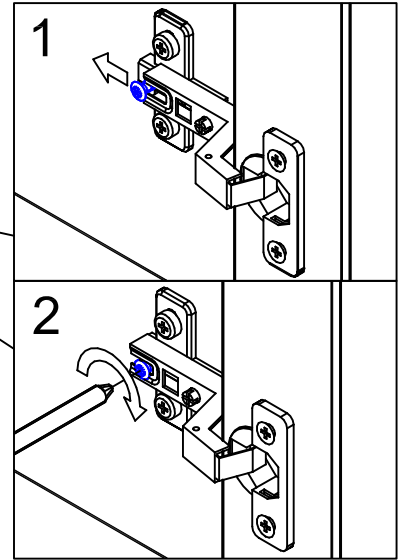
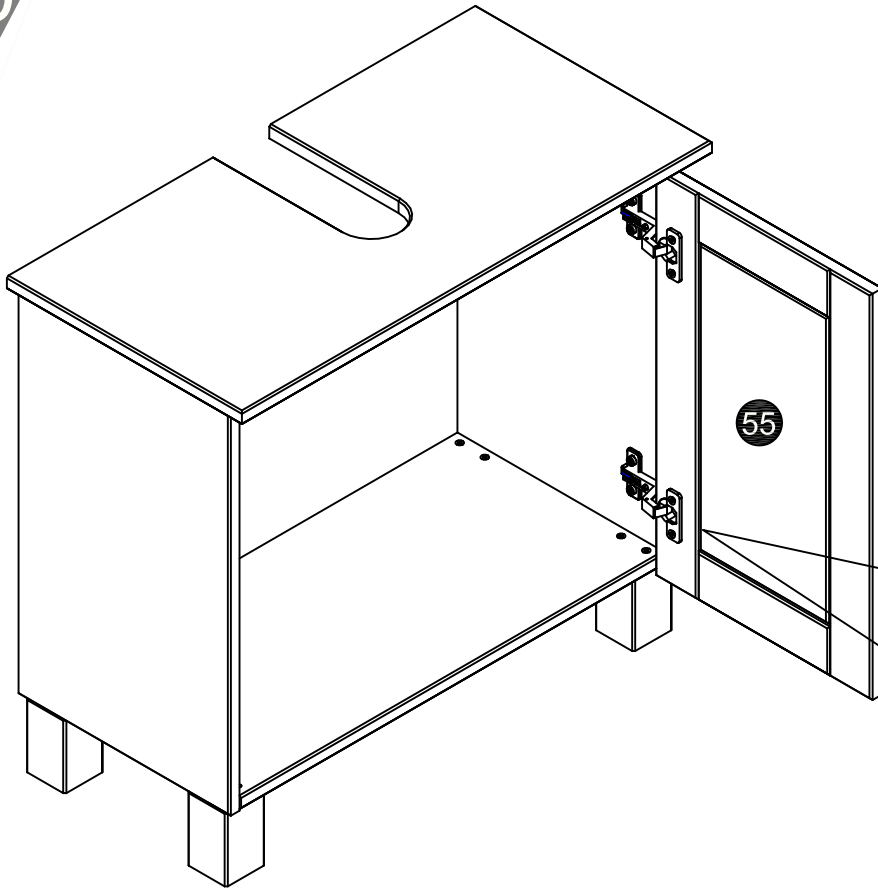
8



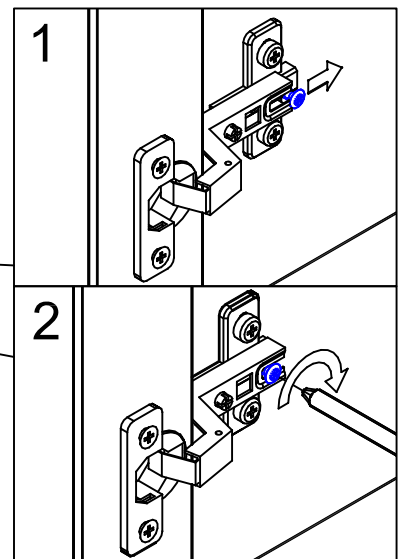
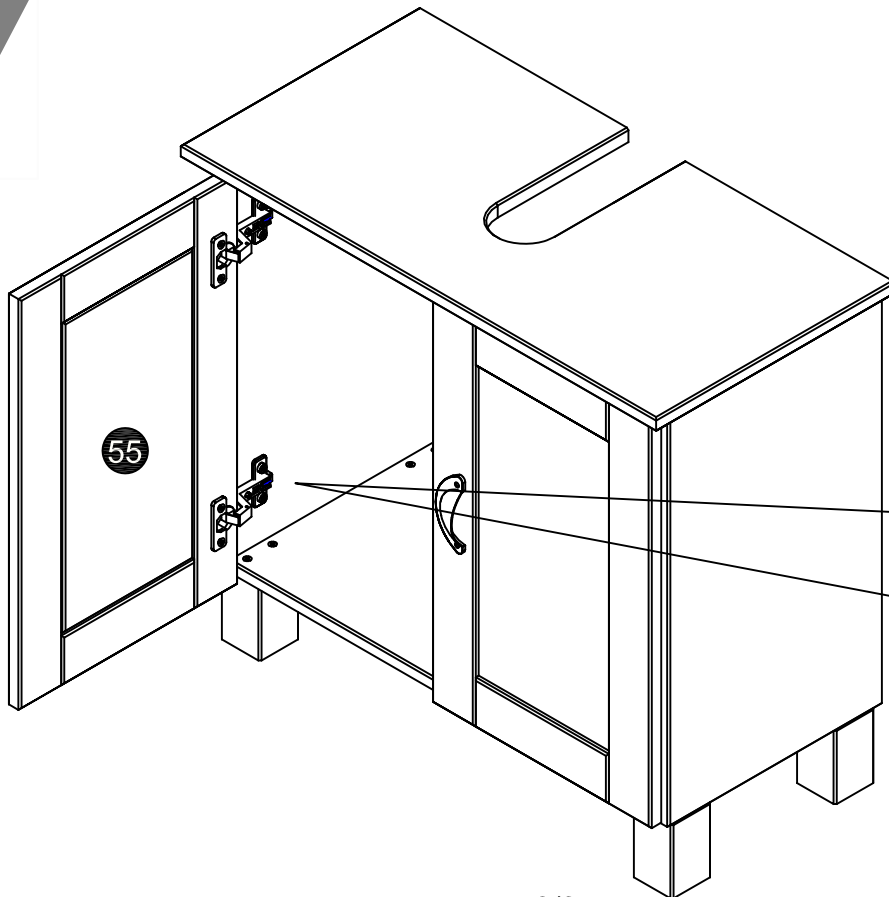
9



10



11

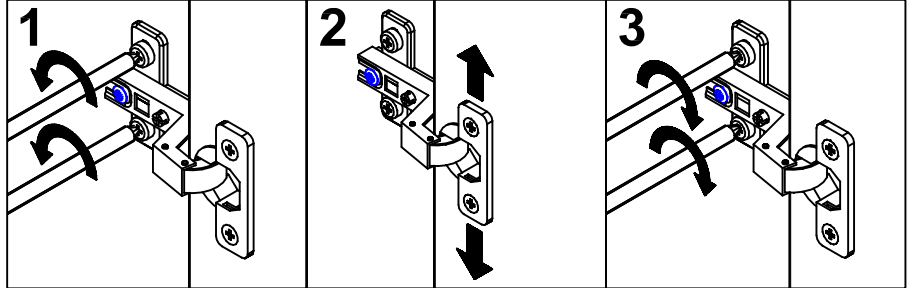
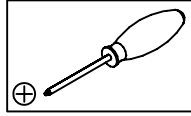
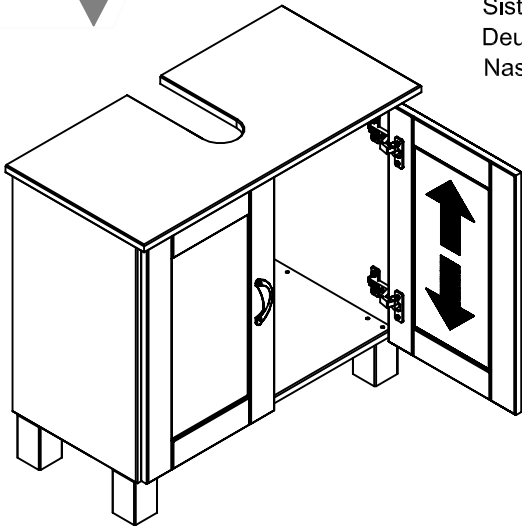




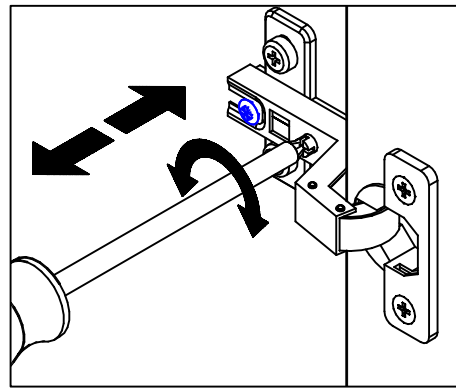
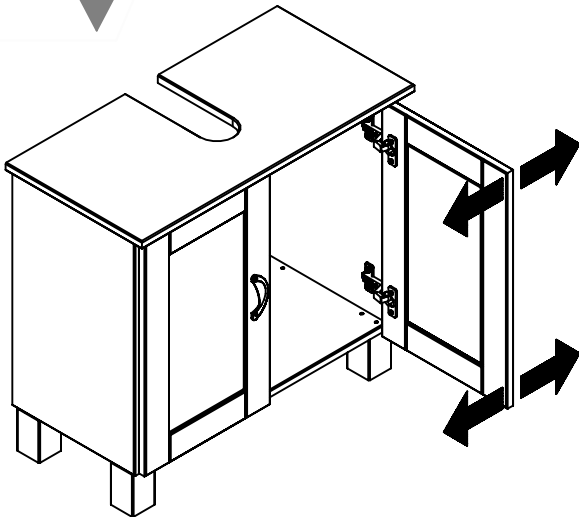
12

Türen einstellen (Scharniere justieren)  
 Adjusting the doors (adjusting the hinges)  
 Régler les portes (ajuster les charnières)  
 Sistemare le porte (regolare le cerniere)  
 Deuren instellen (scharnieren afstellen)  
 Nastawić drzwi (wyregulować zawiasy)

Vyrovnejte dvířka (seřid' te závěsy)  
 Nastavenie dverí (nastavenie závesov)  
 Állítsa be az ajtókat (állítsa be a zsanérokot)  
 Reglare uși (ajustare balamale)  
 Kapıların ayarlanması (menteşelerin seviye ayarı)  
 Регулировка дверей (регулировка шарнира)



13



14

