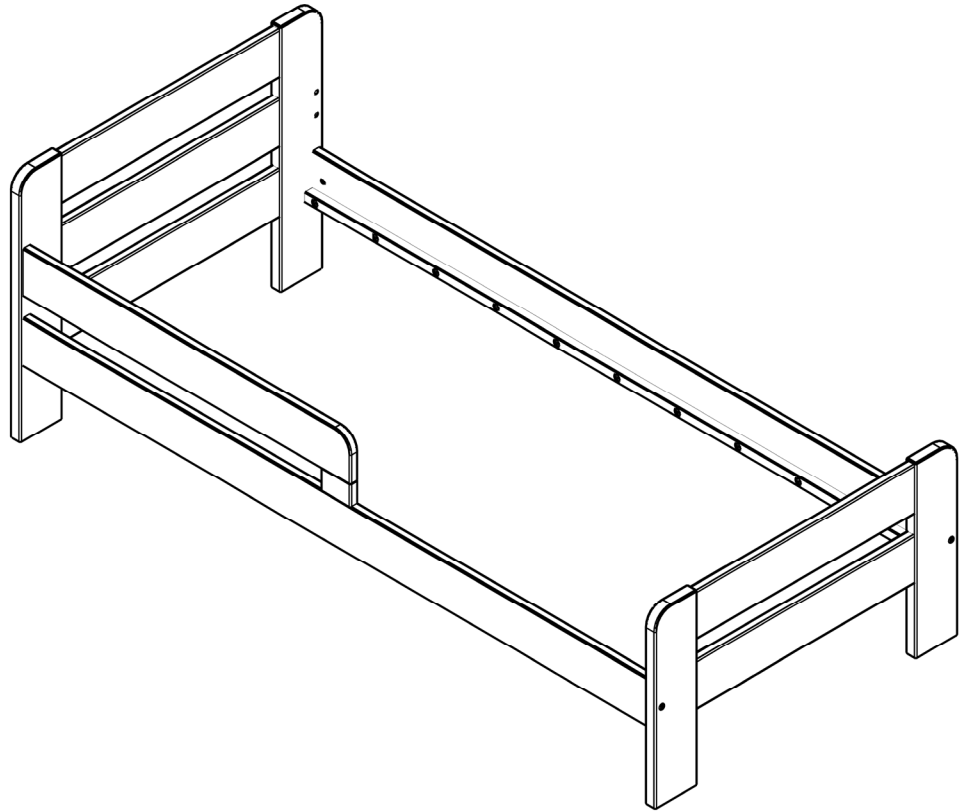


Bennet 90/120



D Gebrauchsanweisung

GB Instructions for use

NL Gebruiksrichtlijnen

FR Instructions d'utilisation

IT Istruzioni per l'uso

PL Instrukcja obsługi

CZ Pokyny k použití

ES Instrucciones de empleo

HU Használati útmutató

RO Instrucțiuni de folosire

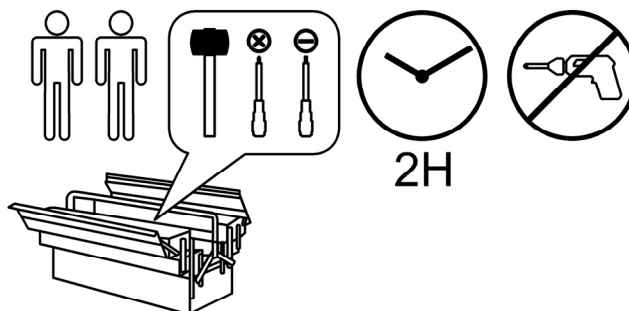
PT Instruções de utilização

RU Инструкция по монтажу

SK Pokyny k použitiu

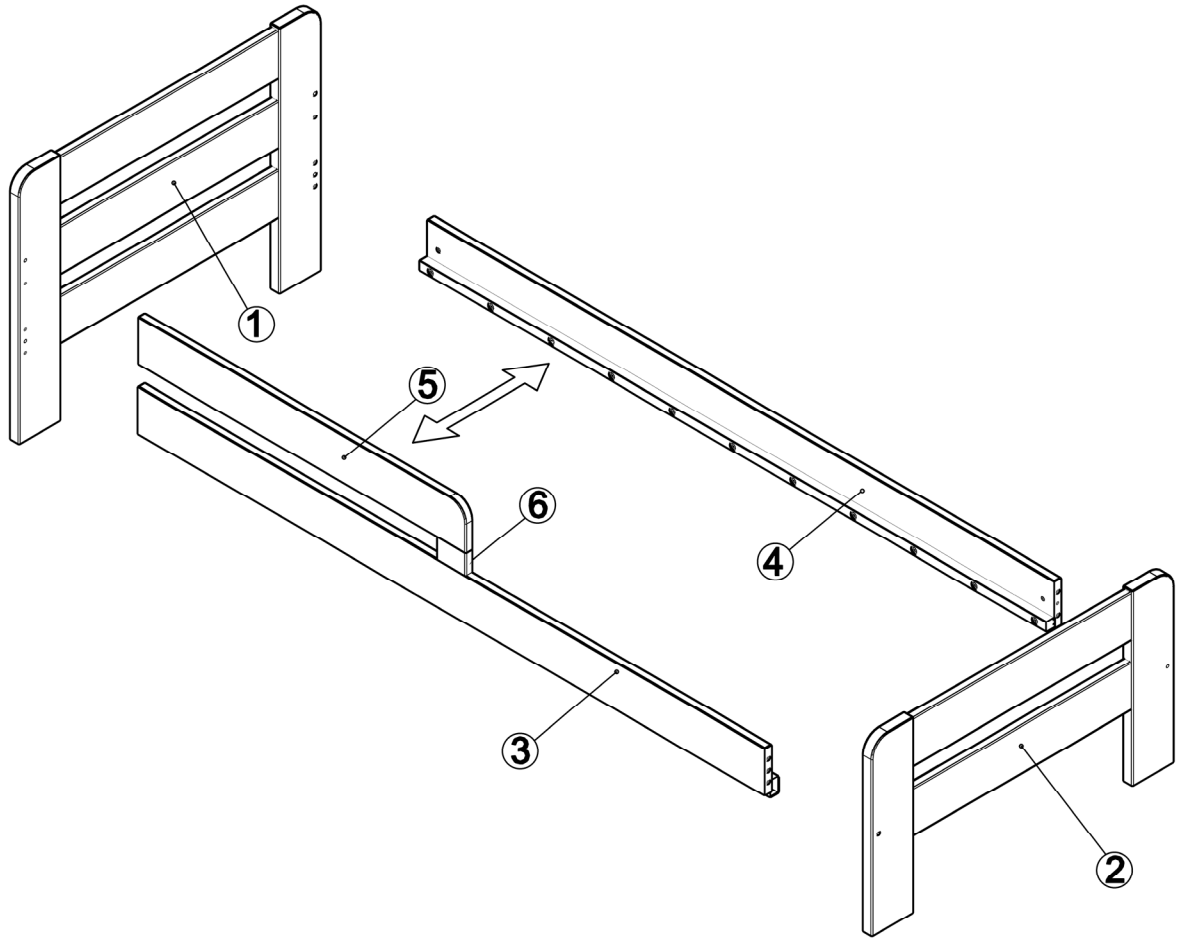
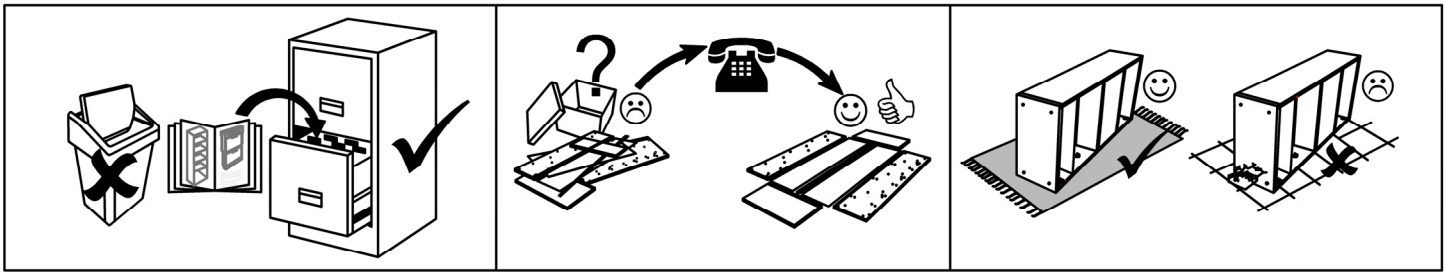
TR Kullanım talimatları

Bennet 90/120

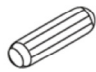









T i C A A

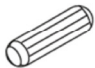
MVH GmbH & Co. KG
August -Thyssen-Str. 8-10
32278 Kirchlengern
Tel.: +49(0) 5223 - 65335 0
Mail: info@ticaa.de



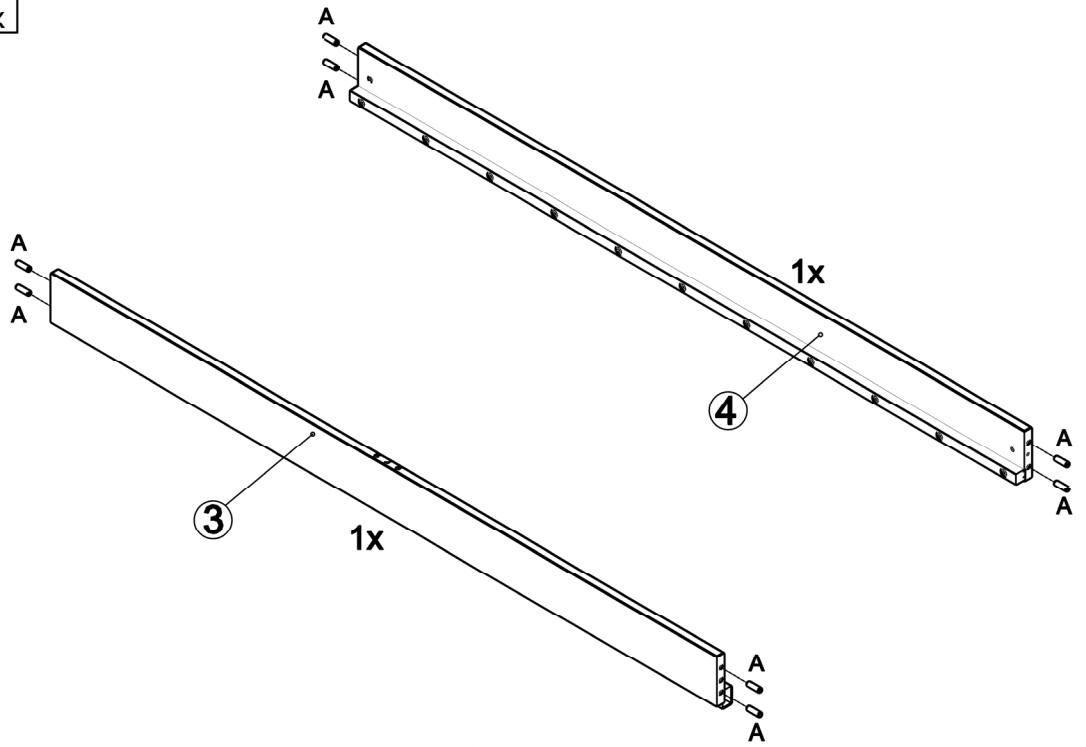
No.	L	B	Pcs.	Colli
1	958/1258	730	1	1/2
2	958/1258	536	1	1/2
3	1990	130	1	2/2
4	1990	130	1	2/2
5	1040	130	1	2/2
6	90	62	1	2/2

A  Ø8x35 mm 13x	C  ØM6 x 80 4x	D  M6x10x13 4x	BK-W  SW4 1x
CQ  Ø7x24mm 2x	AS  Ø15x9,5 mm 2x	AG  S39 9x	AM  Ø6,3 x 70 1x




1 **A**



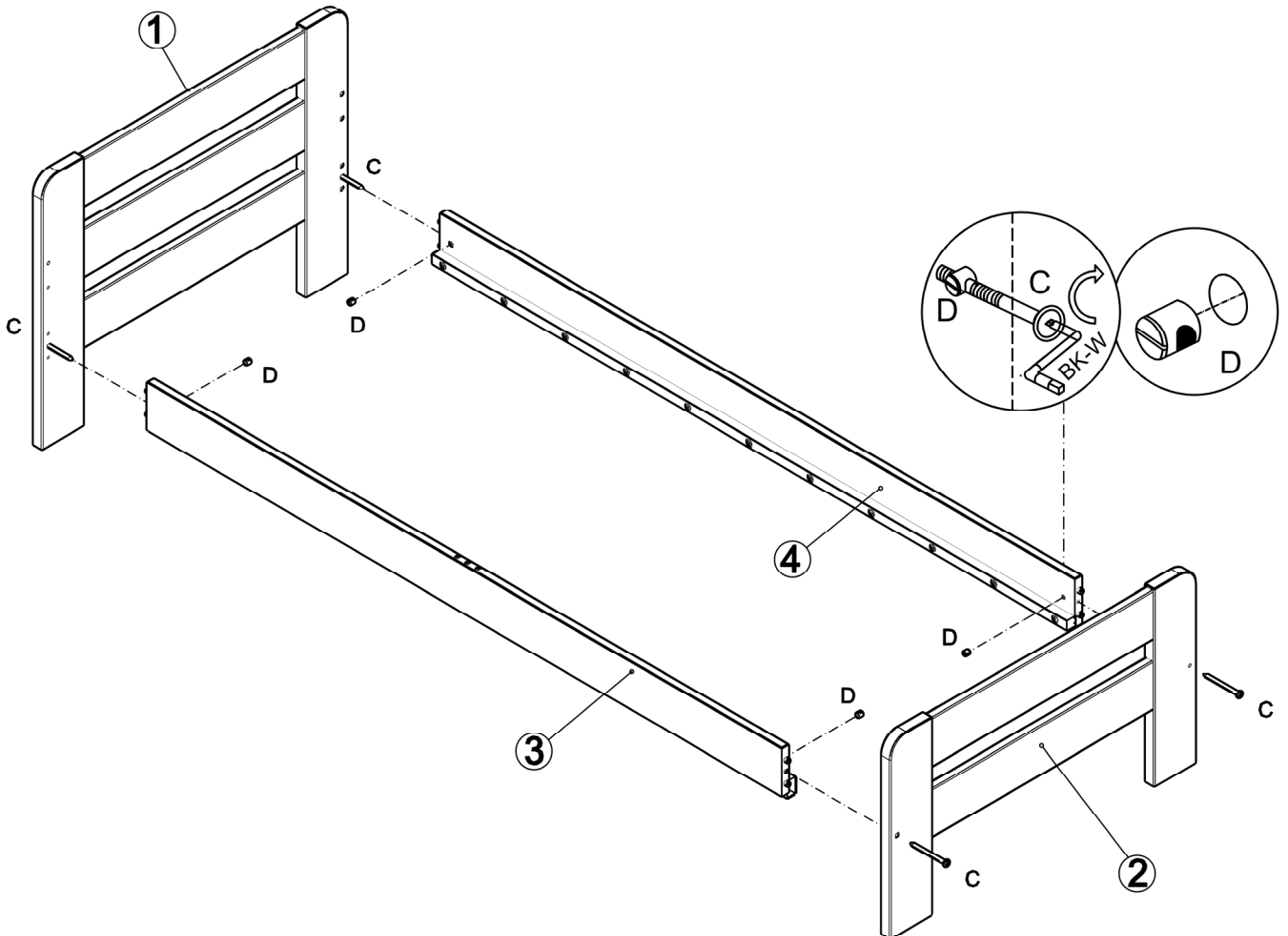
Ø8x35 mm 8x



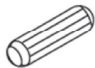


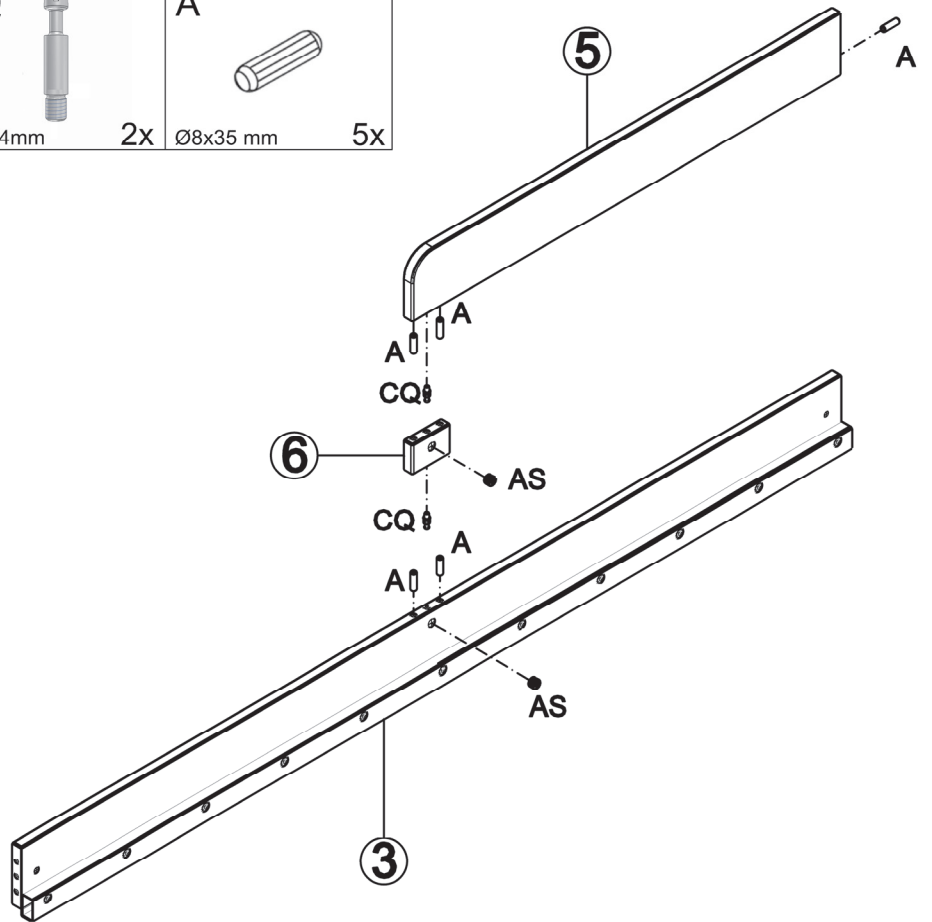
2 **C** **BK-W** **D**








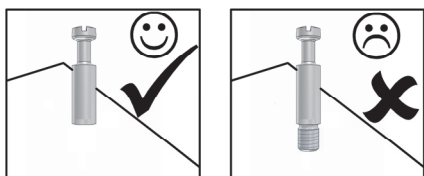
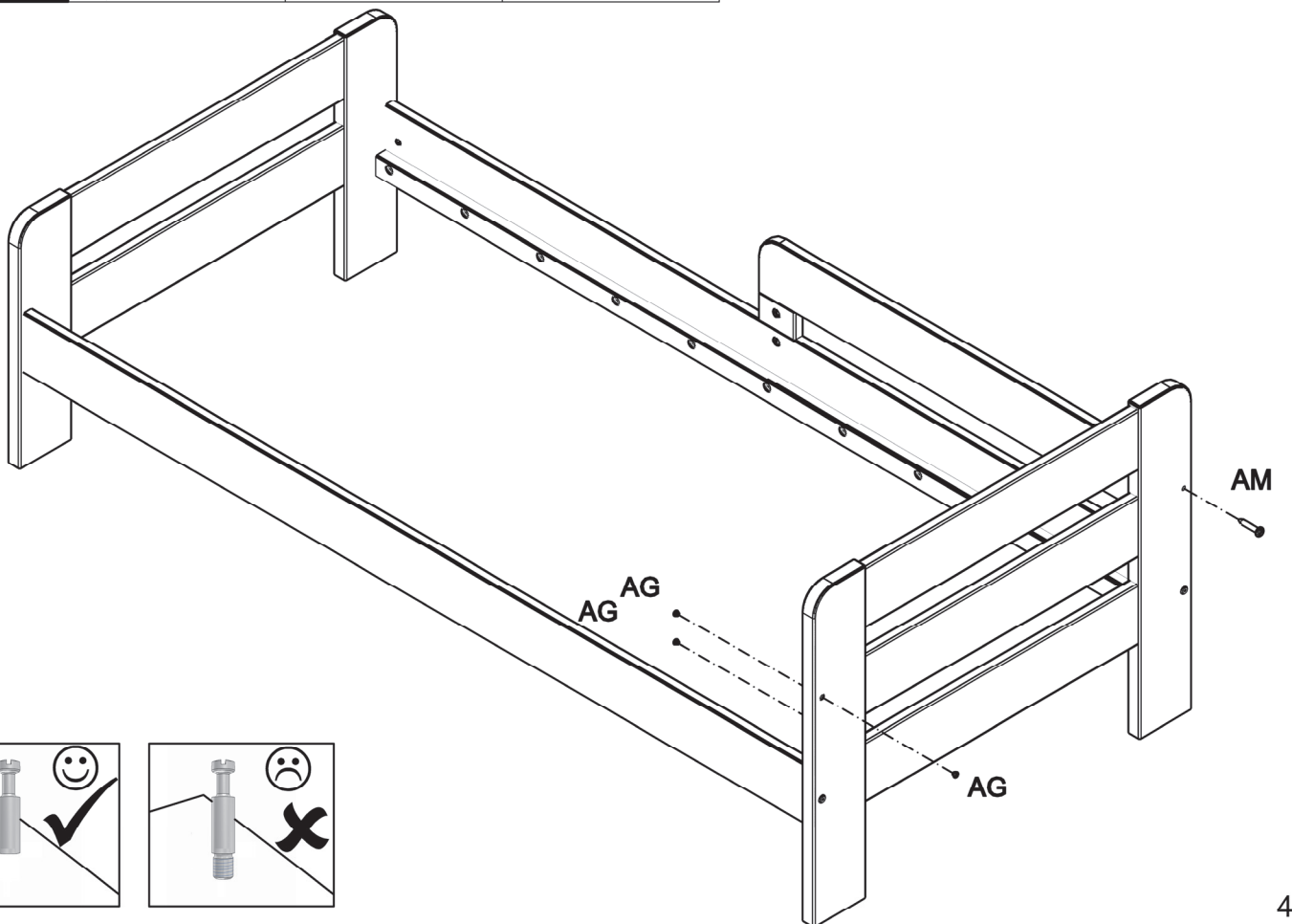
ØM6 x 80 4x SW4 1x M6x10x13 4x



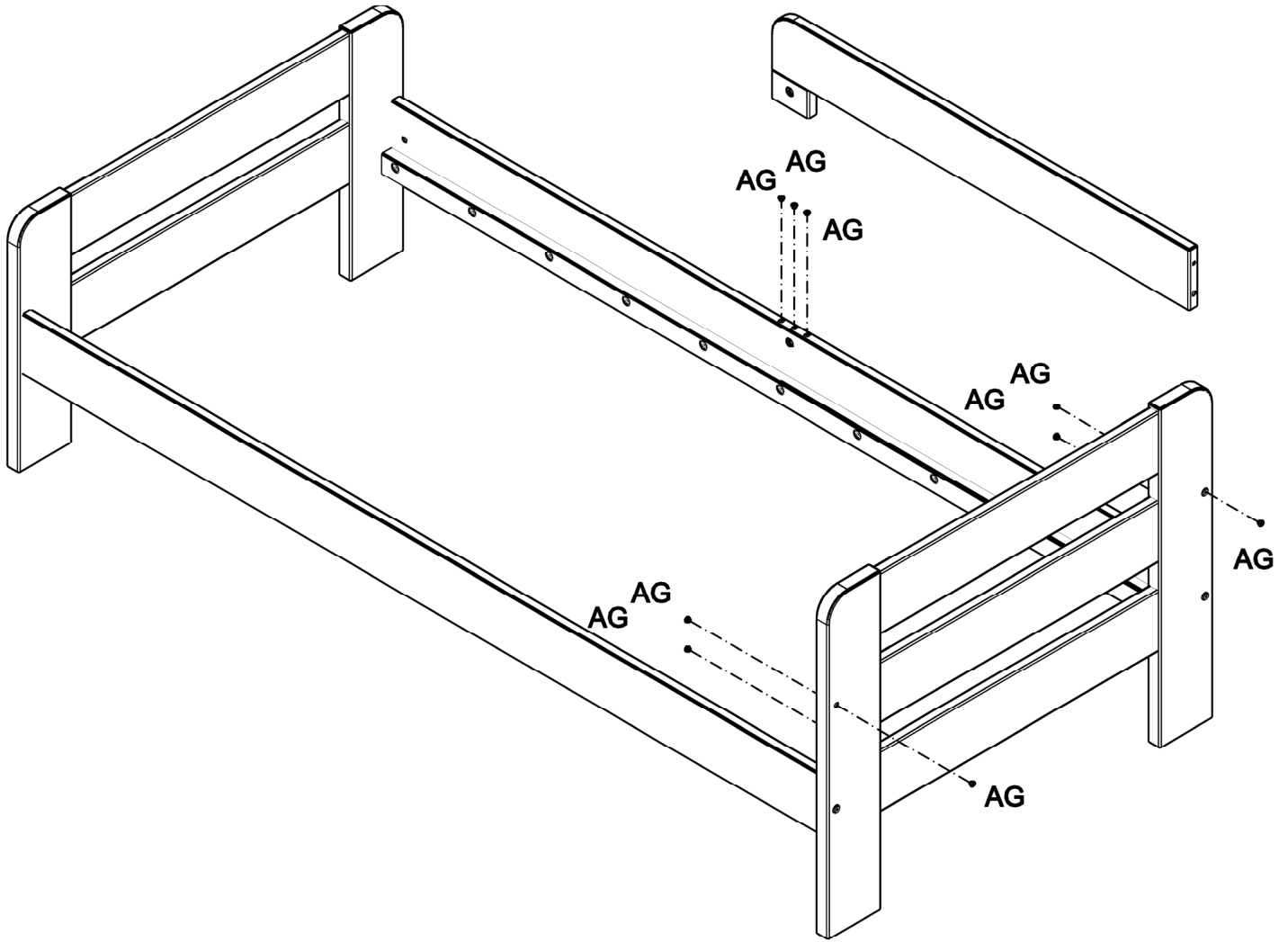

3	AS		CQ		A	
		Ø15x9,5 mm	2X	Ø7x24mm	2X	Ø8x35 mm



4	AM		AG		BK-W	
		Ø6,3 x 70	1X	S39	3X	SW4



5 AG
S39 9x



- D** Pflegehinweise
Bitte nur mit einem Staubtuch oder leicht feuchtem Lappen reinigen. Keine scheuernden Putzmittel verwenden.
- GB** Care Instructions
Please only clean with a duster or a damp cloth. Do not use any abrasive cleaners
- NL** Gebruiksrichtlijnen
Reinig alleen met een stofdoek of een lichtjes vochtige doek. Gebruik geen schurende poetsmiddelen.
- FR** Instructions d'utilisation
Veuillez nettoyer uniquement avec un chiffon a poussiere ou un chiffon legerement humide. Nepas utiliser de detergent abrasif.
- IT** Istruzioni per l'uso
Si raccomanda di pulire sono con un panno per la polvere o uno strofinaccio umido. Non utilizzare detergenti abrasivi.
- PL** Instrukcja obsługi
Czyszczenie należy wykonywać wyłącznie za pomocą szmatki lub lekko zwilżonego ręcznika. Nie stosować środków czyszczących do szorowania.
- CZ** Pokyny k použití
Cistete prosfm jen prachovkou nebo lehce navlhcnym hadrem. Nepouzfvejte drhnoucf cisticf prosti'edky.
- ES** Instrucciones de empleo
Utilice únicamente un plumero o un paño ligeramente húmedo. No utilice agentes de limpieza abrasivos.
- HU** Használati útmutató
Kerjük, csak portörölő kendővel vagy enyhén nedves ronggyal tisztítsa. Ne használjon dörzshatasu tisztítószert.
- RO** Instructiuni de folosire
Vă rugăm să utilizați la curățare exclusiv o cârpă de șters praful sau o cârpă ușor umezită. Nu utilizați substanțe de curățat abrazive.
- PT** Instruções de utilização
Utilize apenas um espanador ou um pano levemente úmido. Não use agentes de limpeza abrasivos.
- RU** Инструкция по монтажу
Пожалуйста, чистите только тряпкой или слегка влажной тканью. Никаких абразивных чистящих средств Исползовать.
- SK** Pokyny k použitiu
Na cistenie pouzfvajte len prachovku alebo z'ahka navlhcnenu utierku. Nepouzfvajte ziadne drhnuce cistiace prostriedky.
- TR** Kullanım talimatları
Lütfen sadece bir toz bezikle veya hafif nemli yumu şak bir bezle siliniz. Aşındıncı temizlik malzemeleri kullanmayımız.