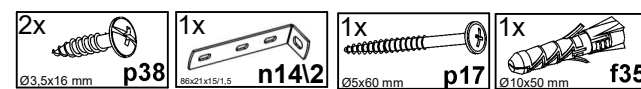
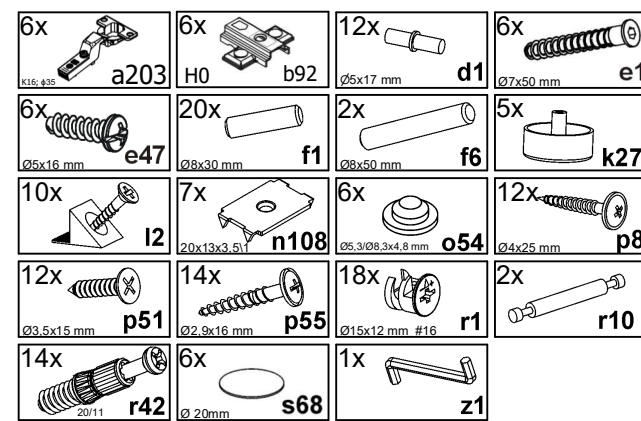
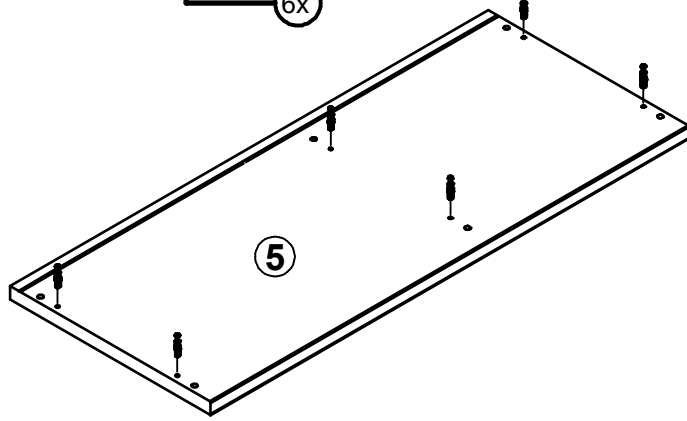
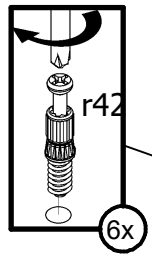


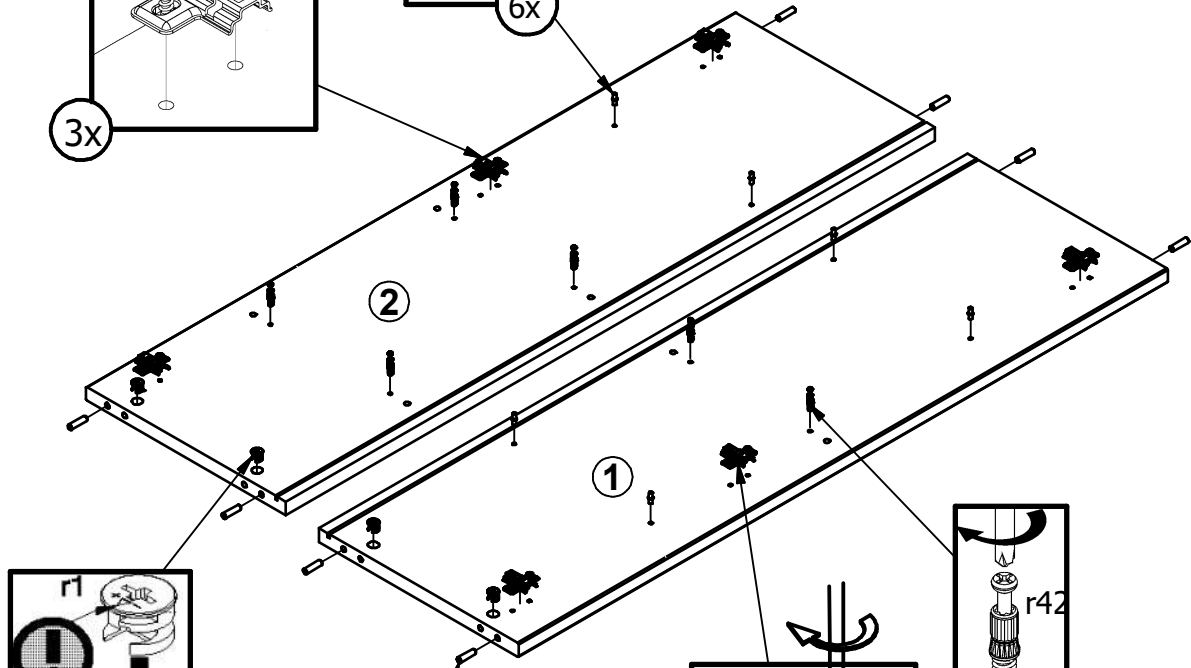
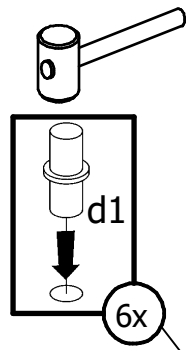
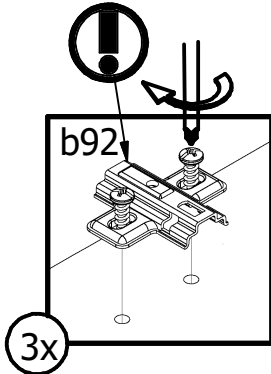
A	B	C1	C2	C3	D
1	S551-1004	1214	374	22	2/2
2	S551-1005	1214	374	22	2/2
3	S551-1006	1214	332	16	1/2
4	S551-2003	895	376	22	2/2
5	S551-2004	895	376	22	2/2
6	S551-3006	491	322	16	1/2
7	S551-3007	492	332	16	1/2
8	S551-3008	492	332	16	1/2
9	S551-3009	341	322	16	2/2
10	S551-3010	342	332	16	2/2
11	S551-5502	487	320	4	2/2
12	S551-7006	496	636	19	1/2
13	S551-7008	346	156	19	1/2
14	S551-7009	496	156	19	1/2
15	S551-7010	496	156	19	1/2
16	S551-7022	346	1052	19	1/2
18	S551-7304	488	100	12	1/2
19	S551-7305	338	100	12	1/2
20	S551-9003	1224	355	2,5	1/2
21	S551-9004	505	1224	2,5	1/2



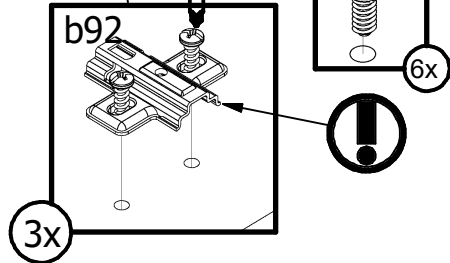
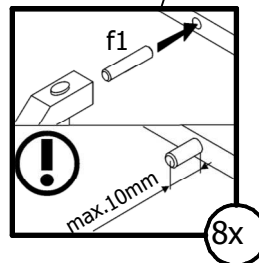
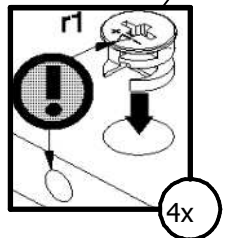
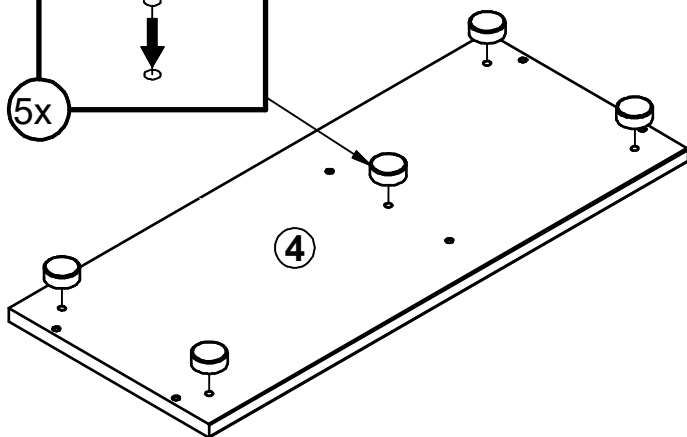
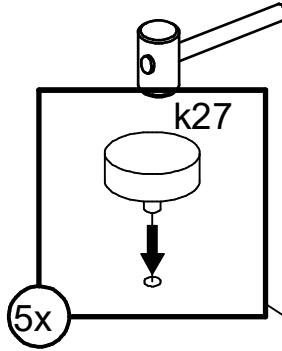
1



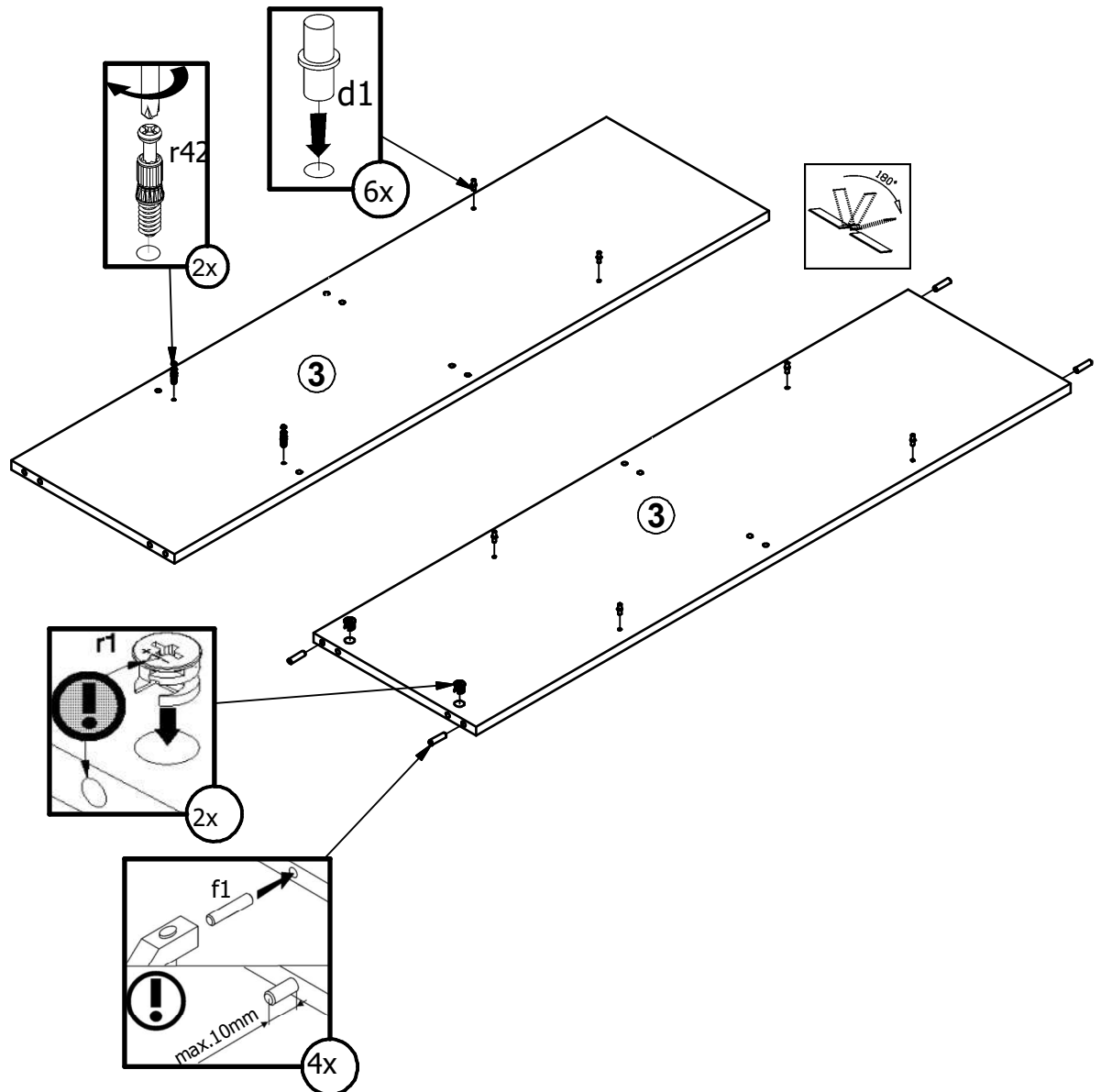
3



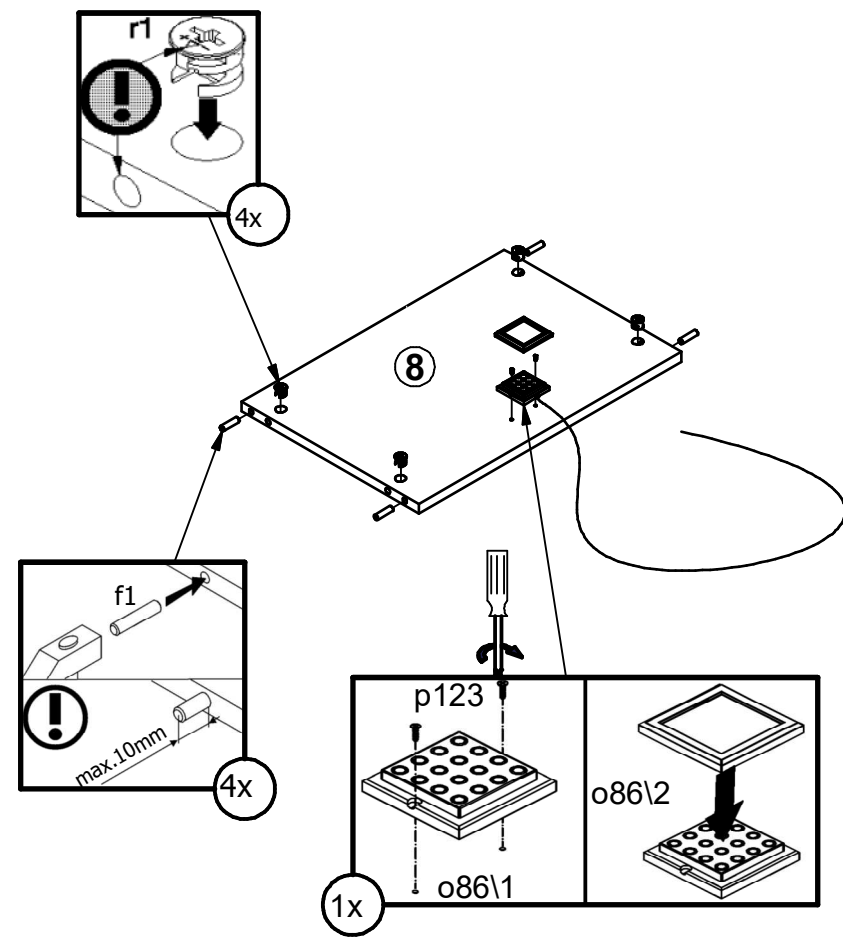
2

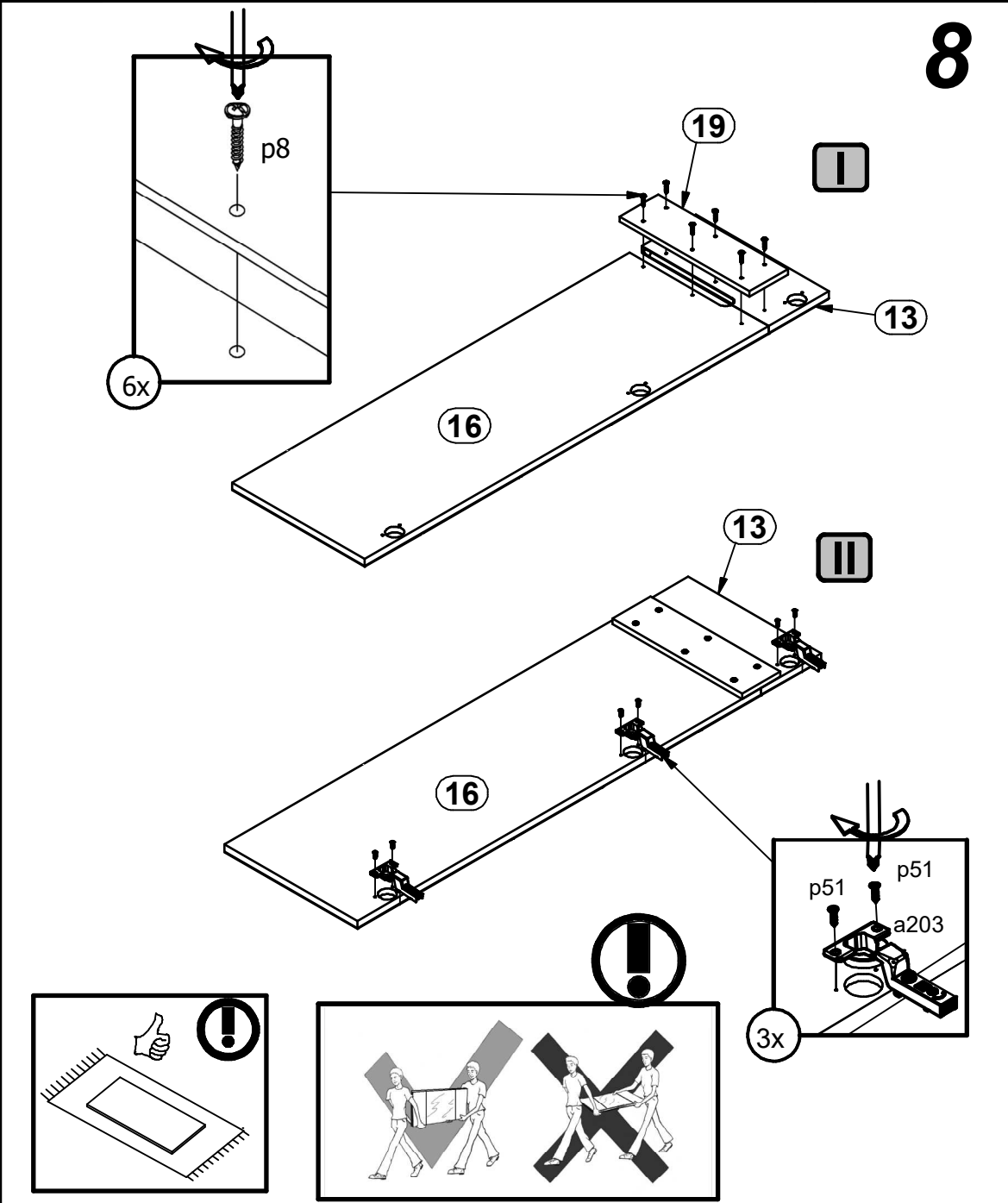
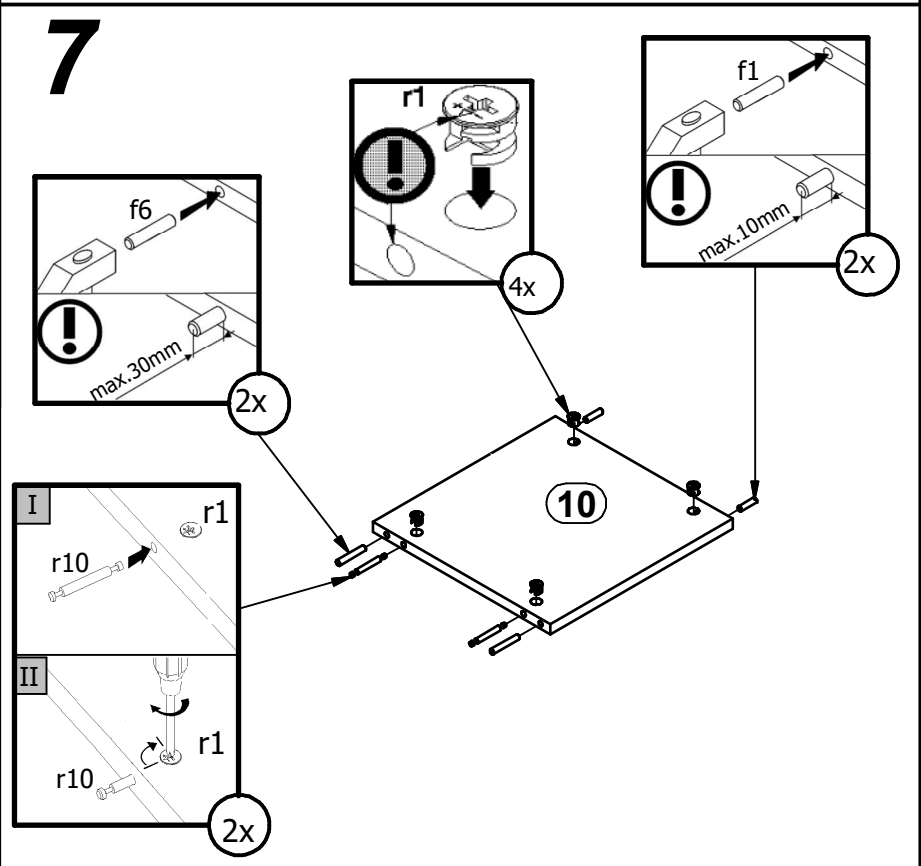
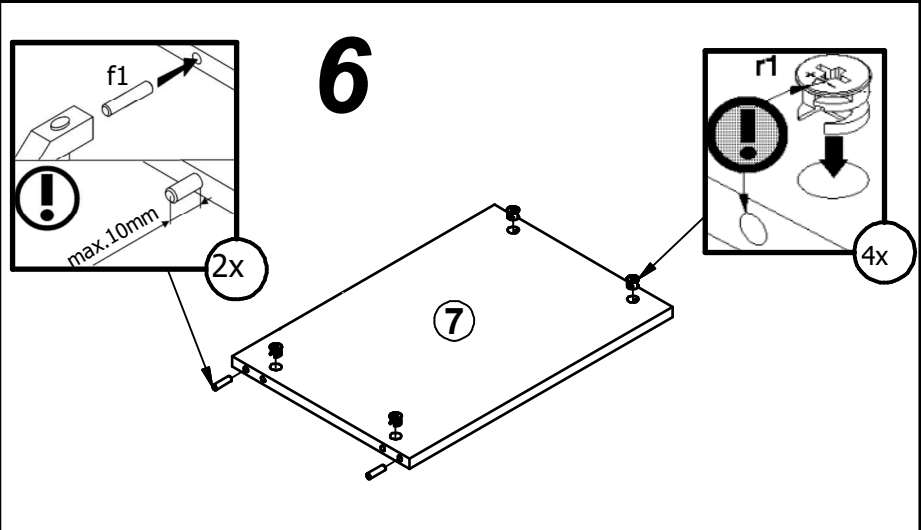


# 4



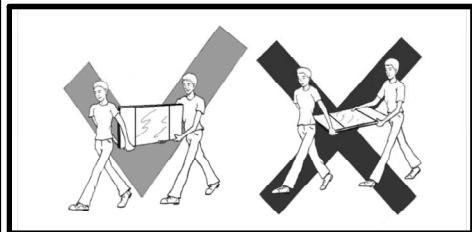
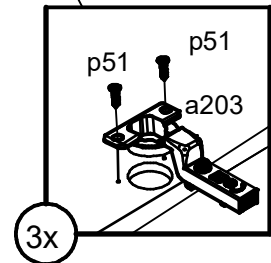
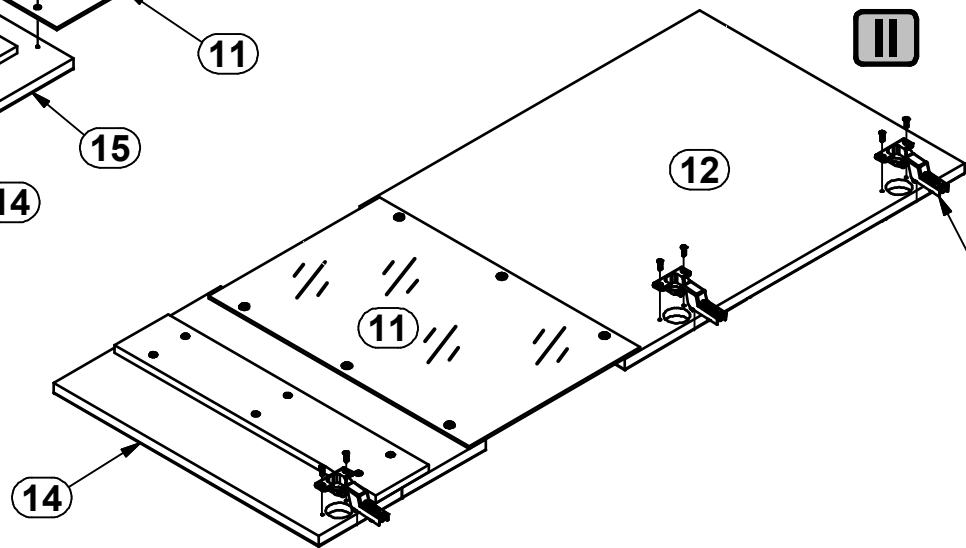
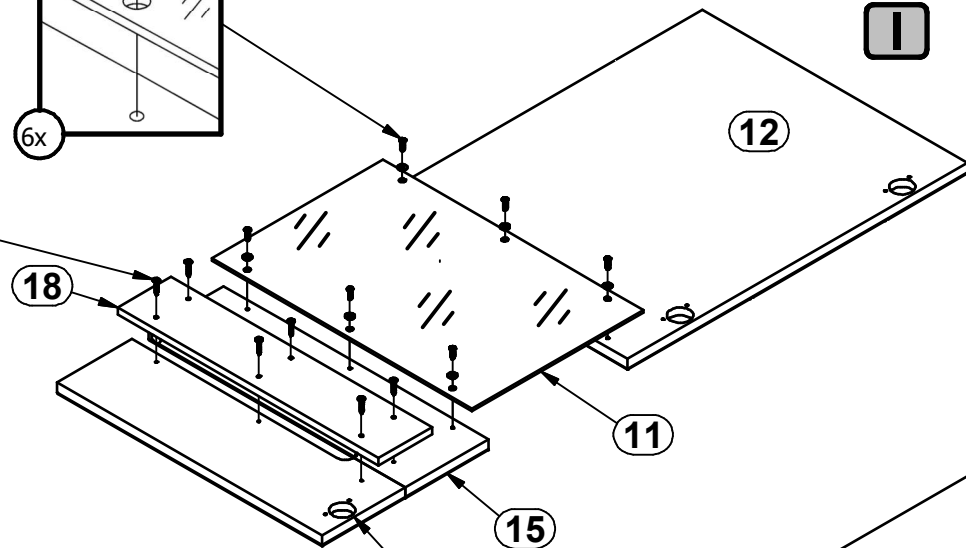
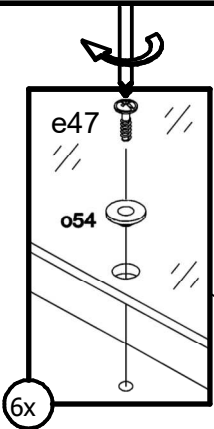
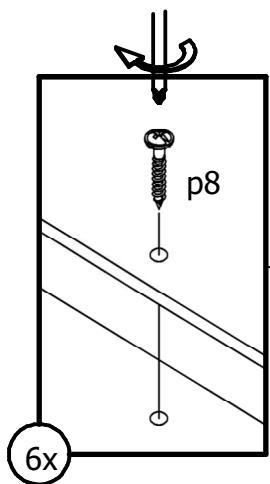
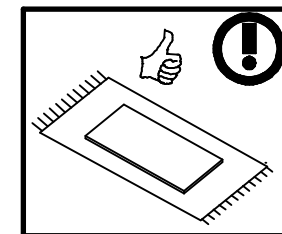
# 5



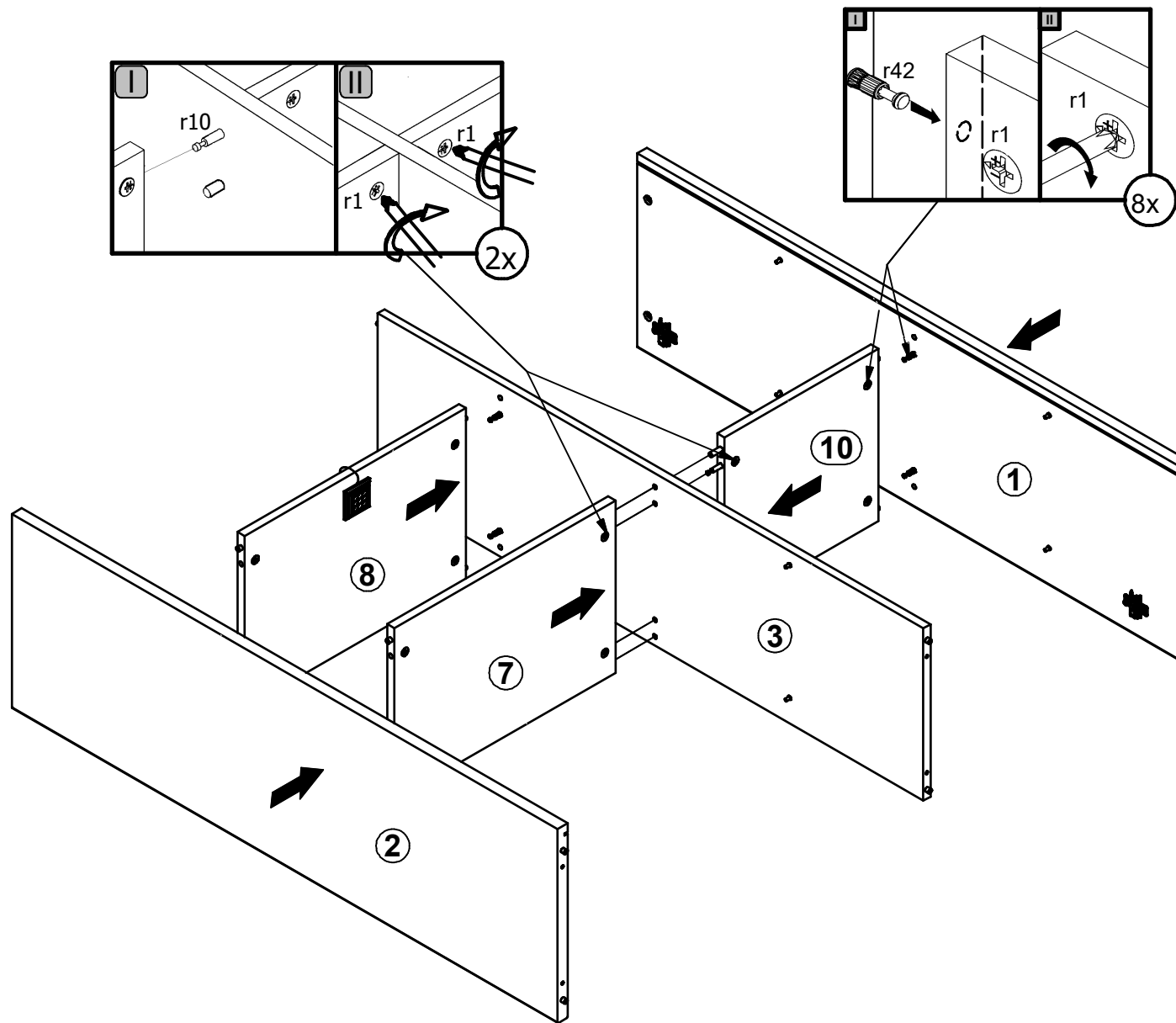




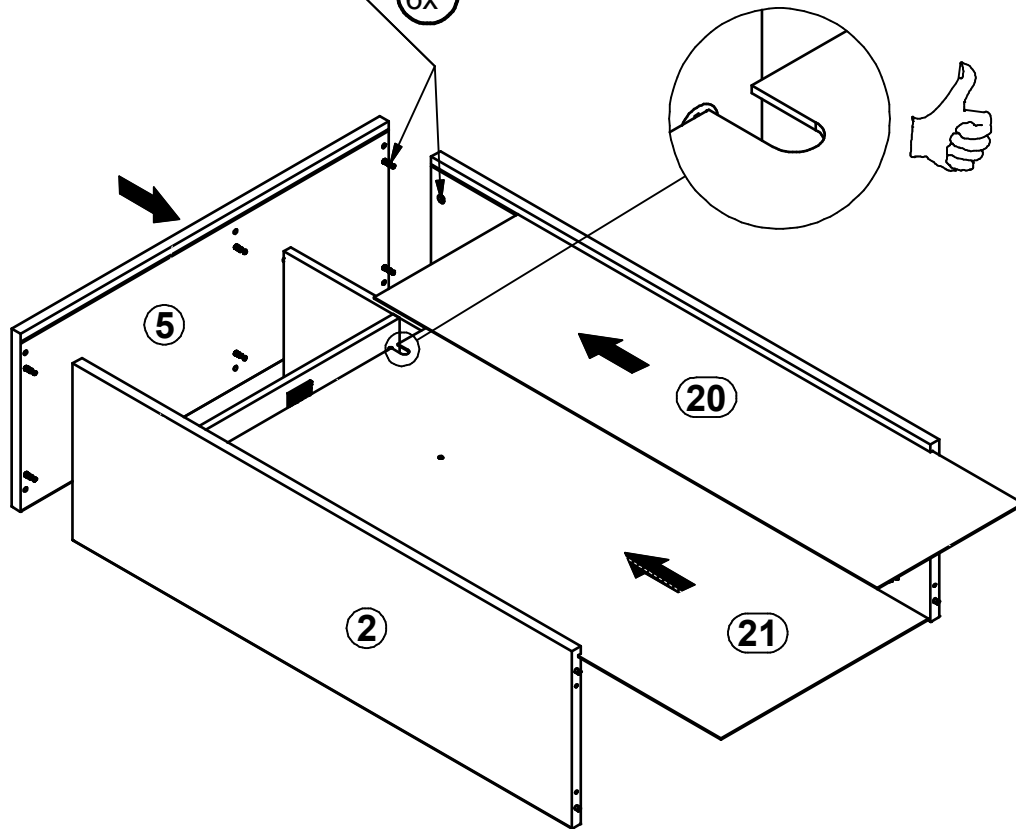
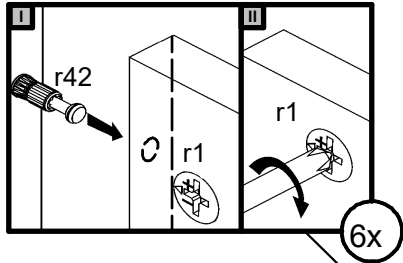
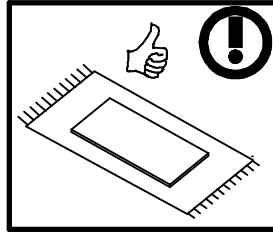
9



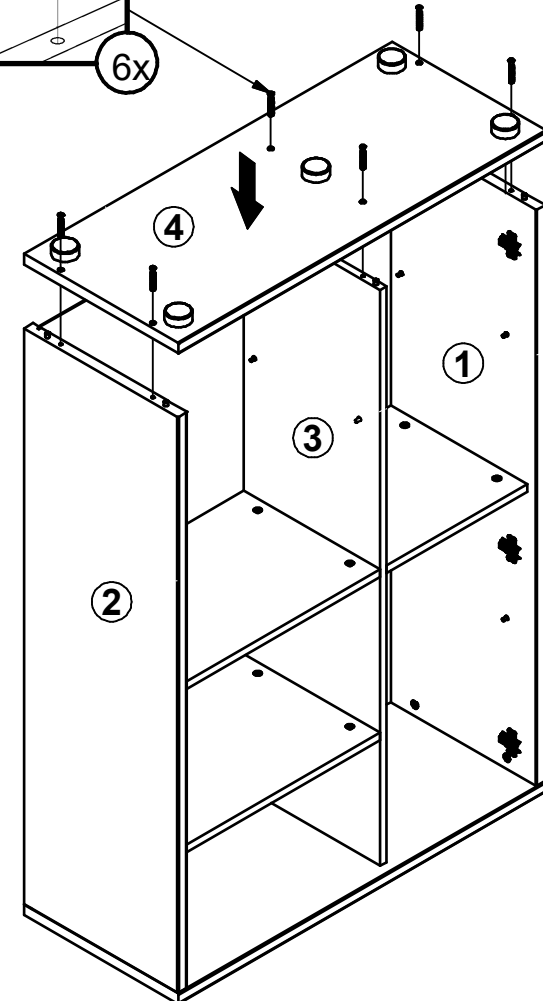
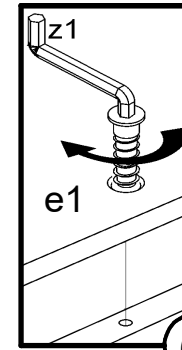
10



# 11



# 12

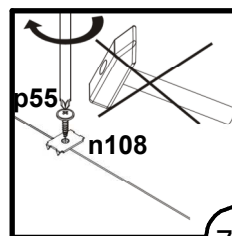
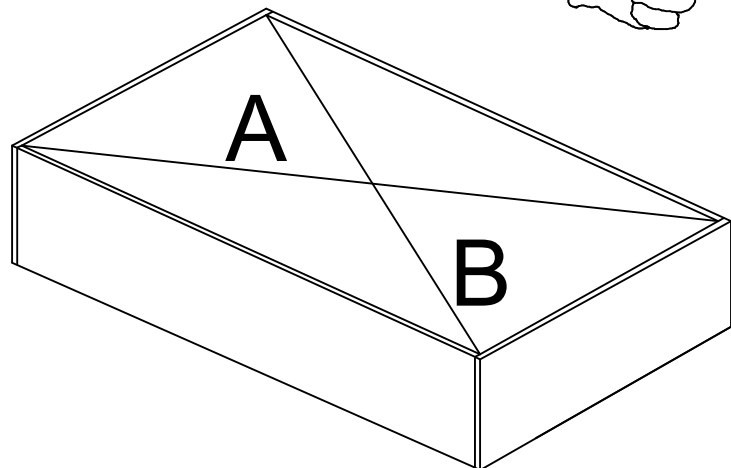




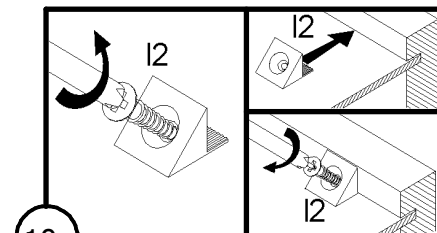
⚠ A=B



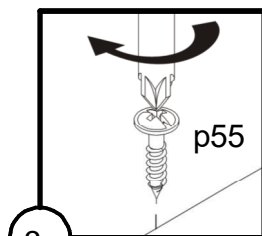
10



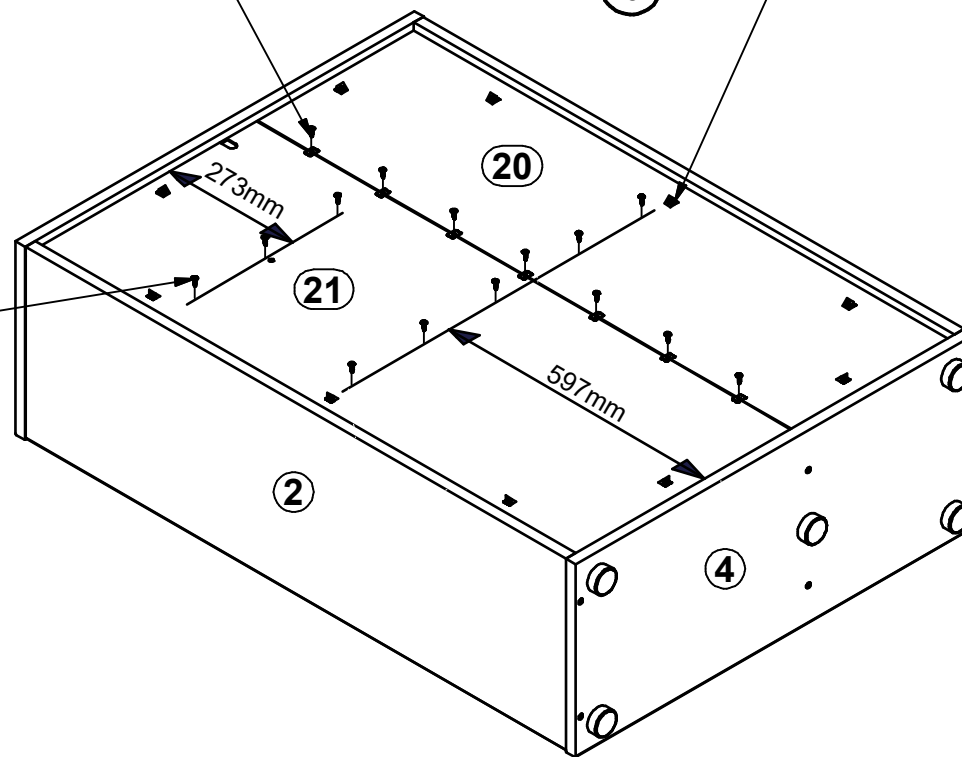
7x



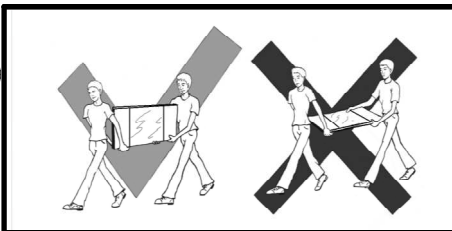
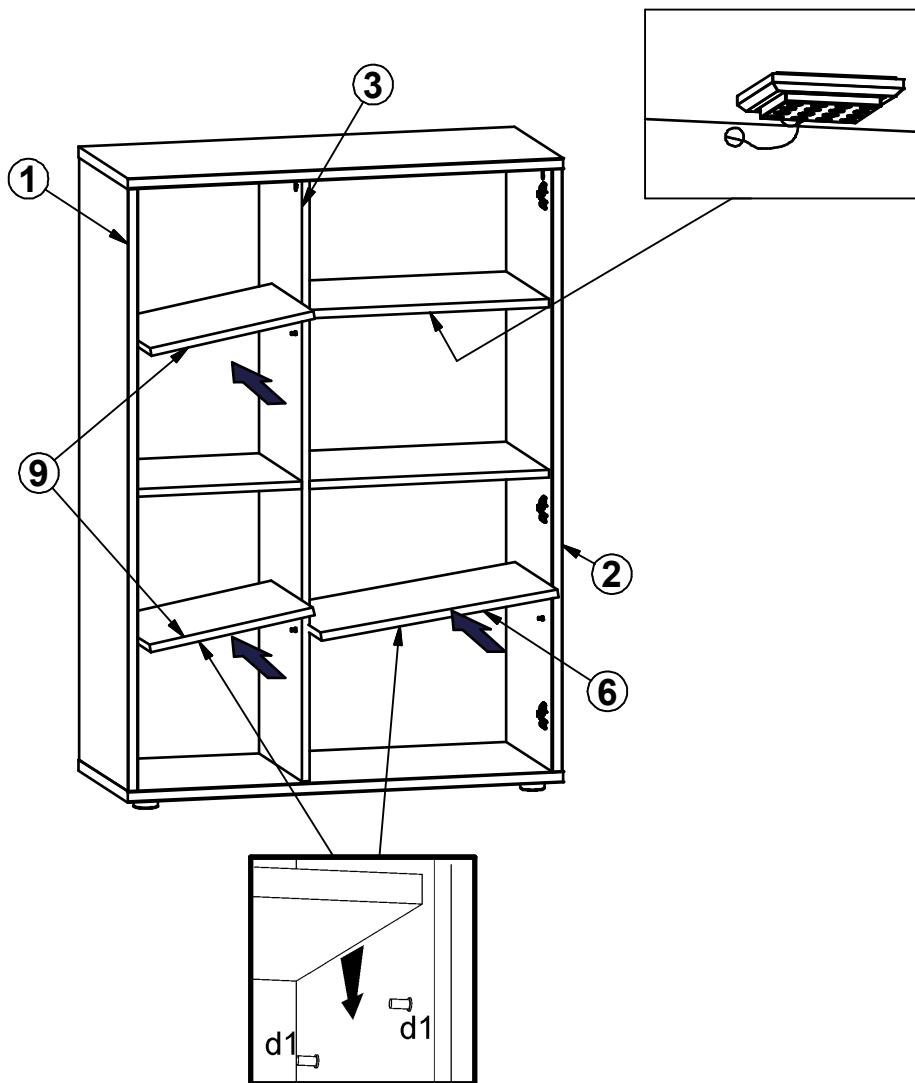
10x



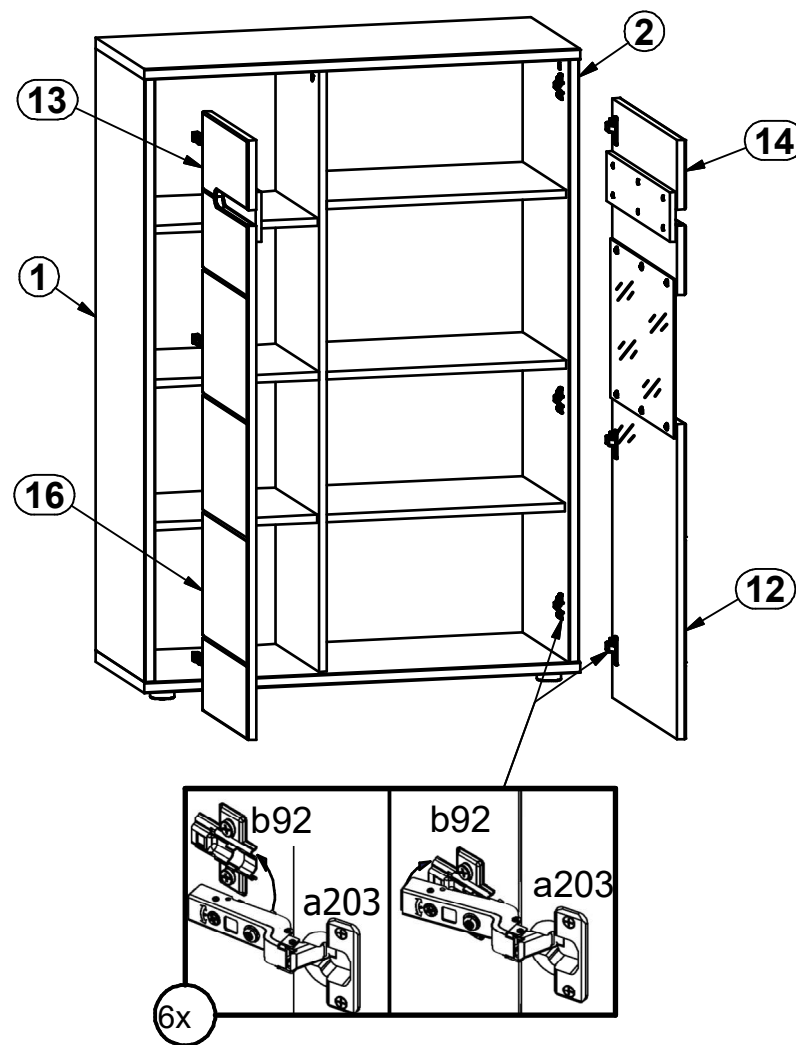
8x



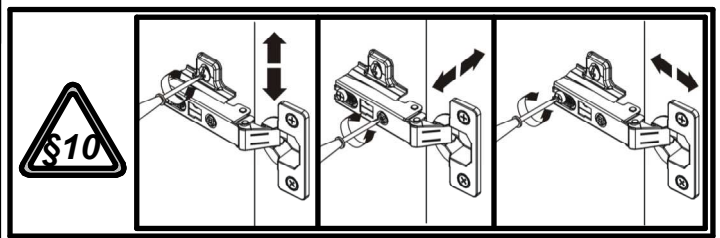
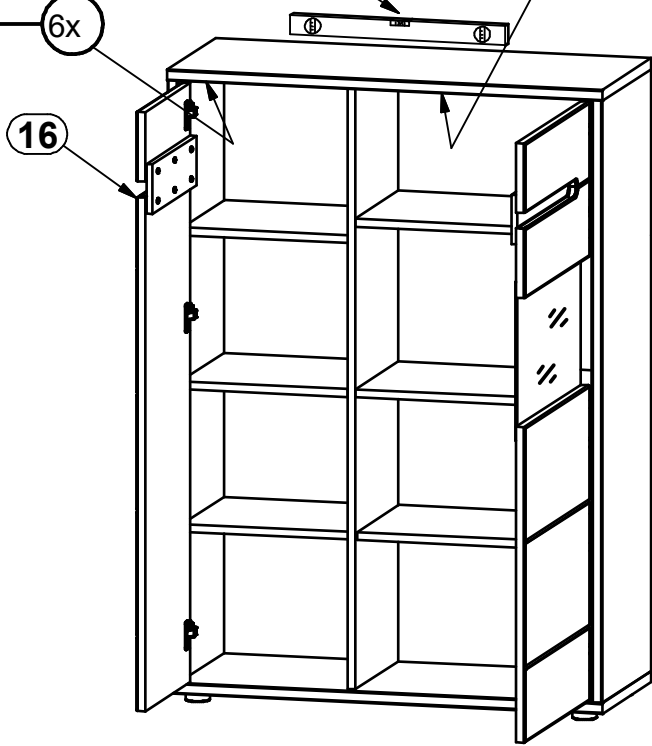
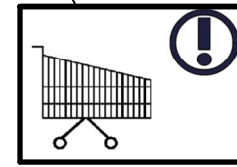
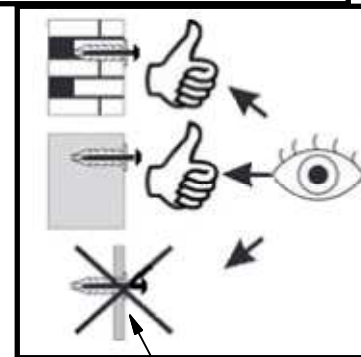
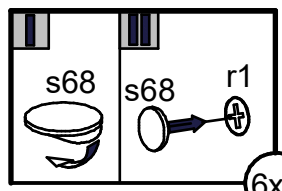
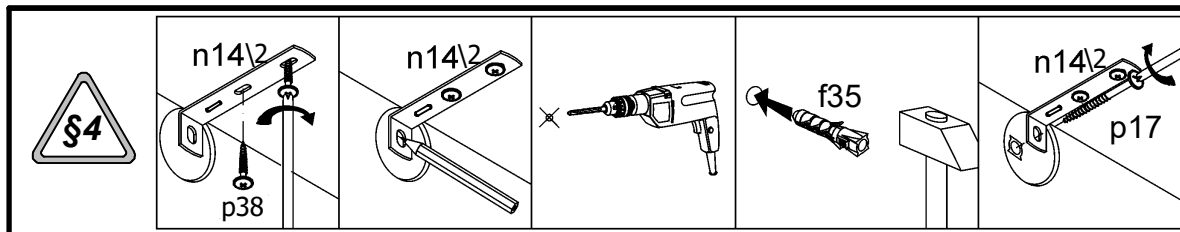
# 11



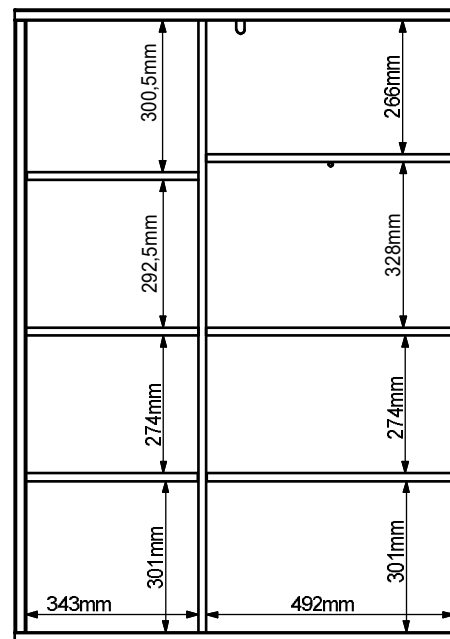
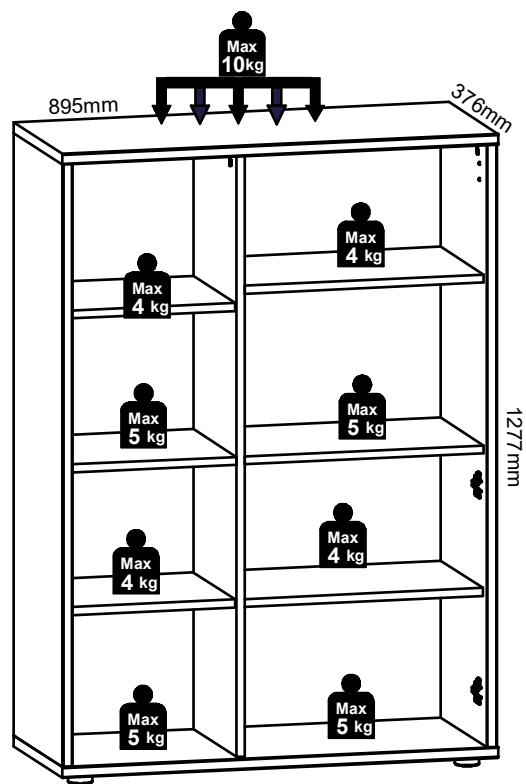
# 12



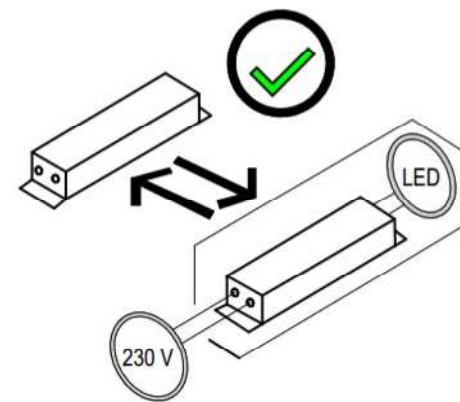
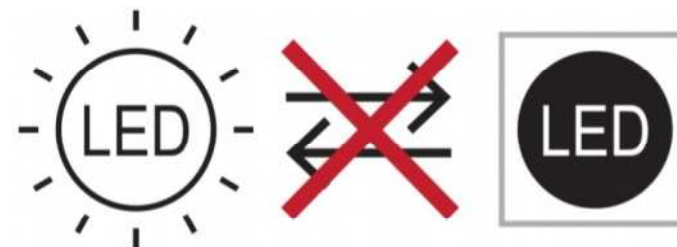
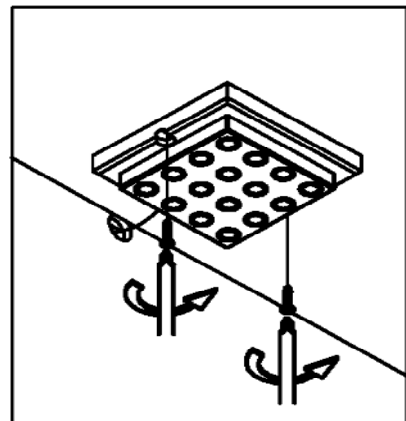
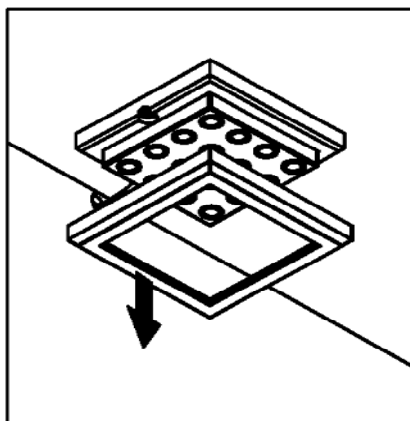
# 13

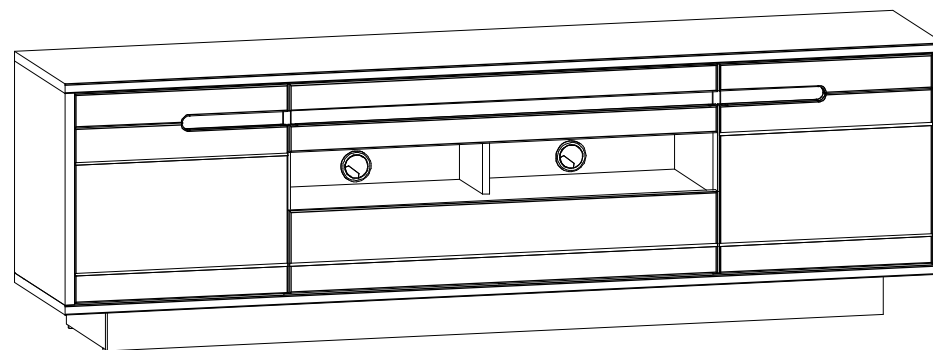
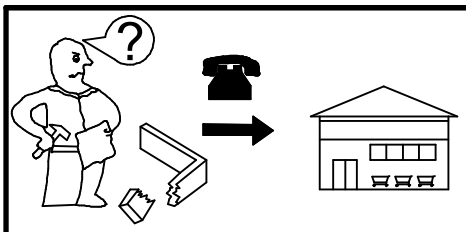
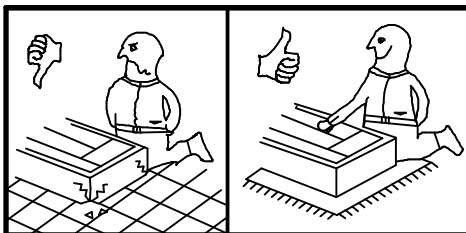
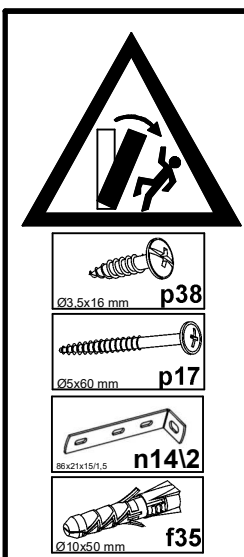
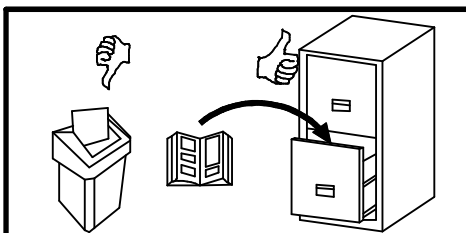
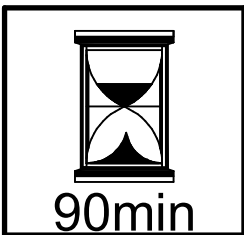
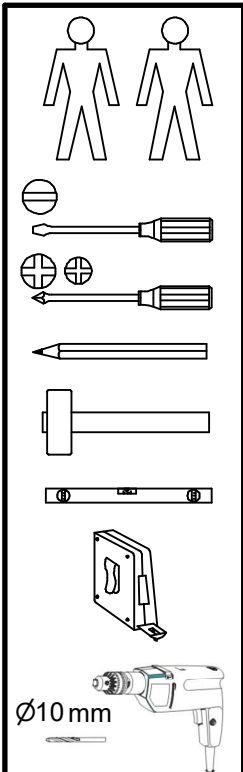
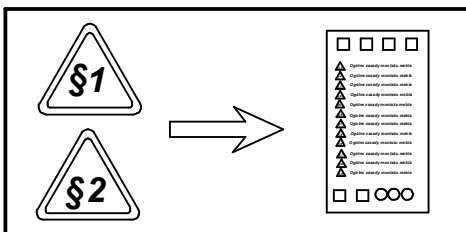
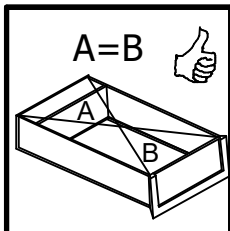
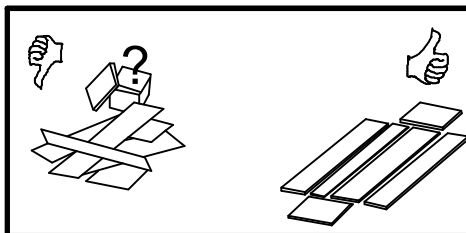
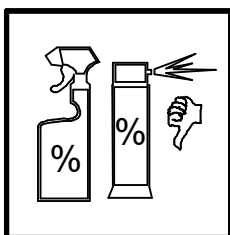
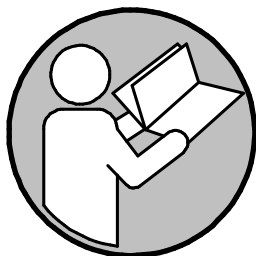


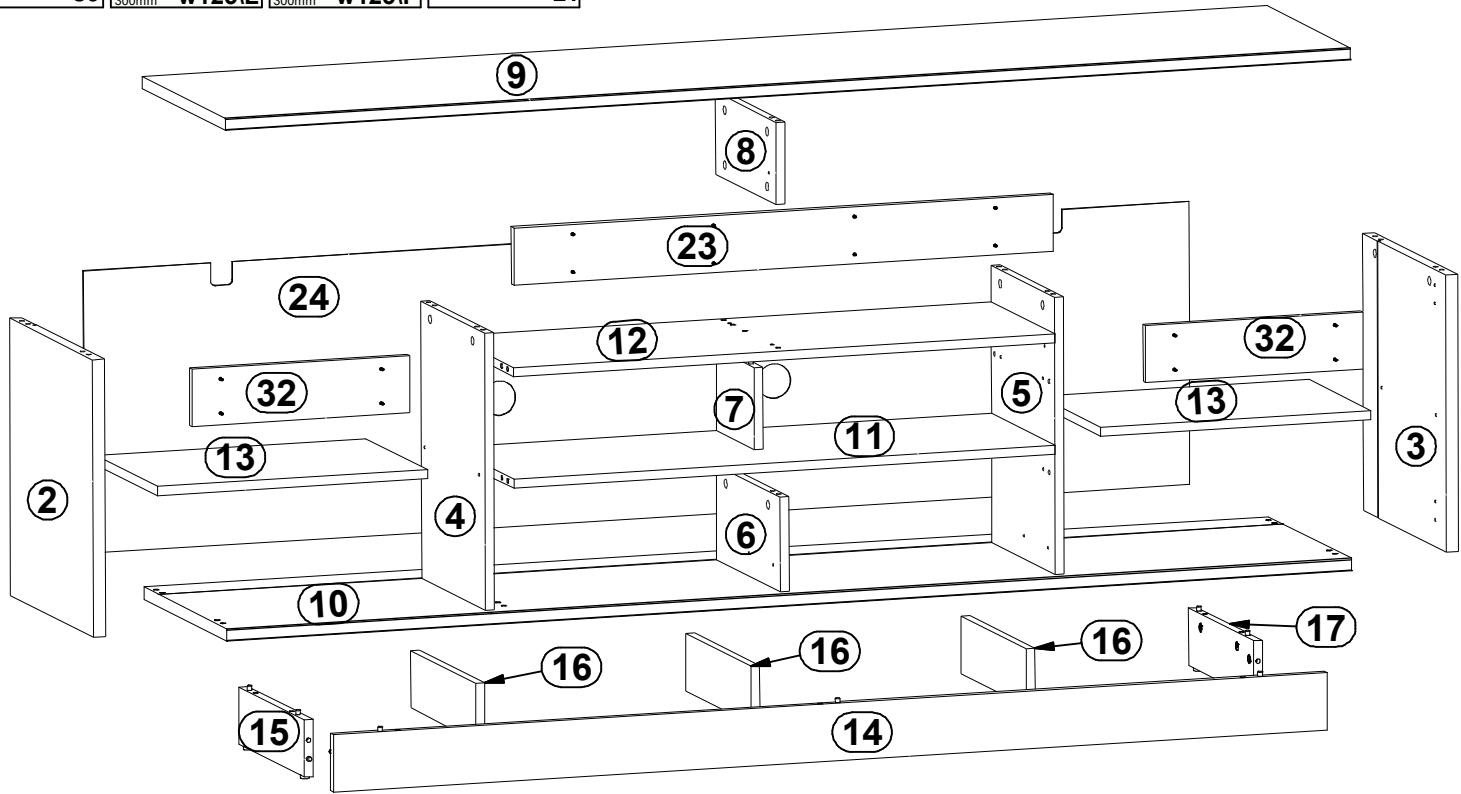
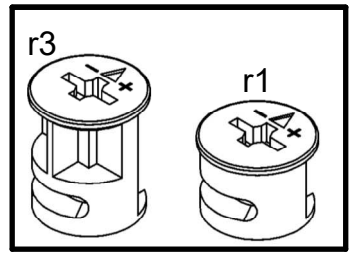
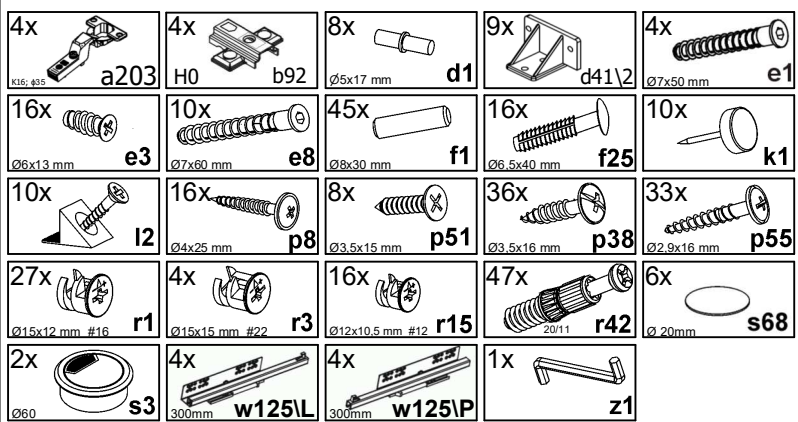
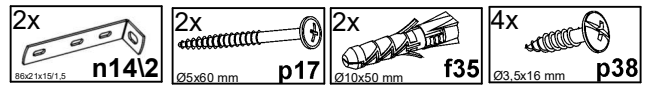
- 2x p38  
Ø3.5x16 mm
- 1x p17  
Ø5x60 mm
- 1x f35  
Ø10x50 mm
- 1x n142  
86x21x15/1.5



<b>PL-</b> Ten produkt zawiera źródła światła o klasie efektywności energetycznej „E”	<b>DE-</b> Diese Produkte enthalten Lichtquellen der Energieeffizienzklasse „E”	<b>CS-</b> Tento výrobek obsahuje světelný zdroj třídy energetické účinnosti „E”
<b>DA-</b> Dette produkt indeholder en lyskilde til energieffektivitetsklasse „E”	<b>EL-</b> Αυτό το προϊόν περιέχει μια πηγή φωτεινής πηγής ενεργειακής απόδοσης „E”	<b>EN-</b> This product contains a light sources of energy efficiency class „E”
<b>ES-</b> Este producto contiene una fuente de luz de clase de eficiencia energética „E”	<b>ET-</b> See toode sisaldab efektiivsusklassi valgusallikat energia „E”	<b>FI-</b> Tämä tuote sisältää energiatehokkuusluokan valonlähteen „E”
<b>FR-</b> Ce produit contient des sources lumineuses de classe d'efficacité „E”	<b>HU-</b> Ez a termék energiahatékonysági osztályú fényforrást tartalmaz „E”	<b>IT-</b> Questo prodotto contiene una sorgente luminosa di classe di efficienza energetica „E”
<b>LT-</b> Šiame gaminyje yra energijos vartojimo efektyvumo klasės šviesos šaltinis „E”	<b>LV-</b> Šis produkts satur gaismas avotu ar energoefektivitātes klasi „E”	<b>RU-</b> Этот продукт содержит источник света класса энергоэффективности „E”
<b>PT-</b> Este produto contém uma fonte de luz da classe de eficiência energética „E”	<b>RO-</b> Acest produs conține o sursă de lumină de clasă de eficiență energetică „E”	<b>NL-</b> Dit product bevat een lichtbron met energie-efficiëntieklasse „E”
<b>SK-</b> Tento výrobok obsahuje svetelný zdroj triedy energetickej účinnosti „E”	<b>SLO-</b> Ta izdelek vsebuje svetlobni vir razreda energijske učinkovitosti „E”	<b>SV-</b> Denna produkt innehåller en ljuskälla för energieffektivitetsklass „E”
<b>TR-</b> Bu ürün bir ışık kaynağı enerji verimliliği sınıfı içerir „E”	<b>HR-</b> Ovaj proizvod sadrži izvor svjetlosti razreda energetske učinkovitosti „E”	<b>BG-</b> Този продукт съдържа източник на светлина от клас на енергийна ефективност „E”







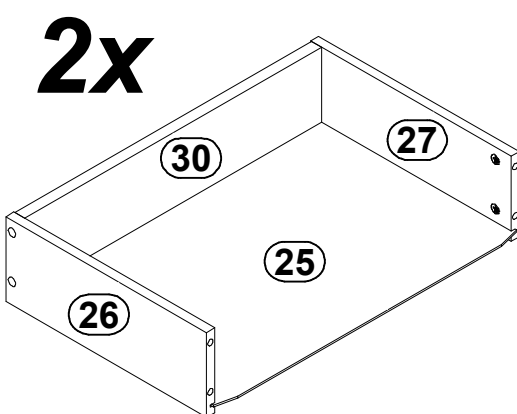
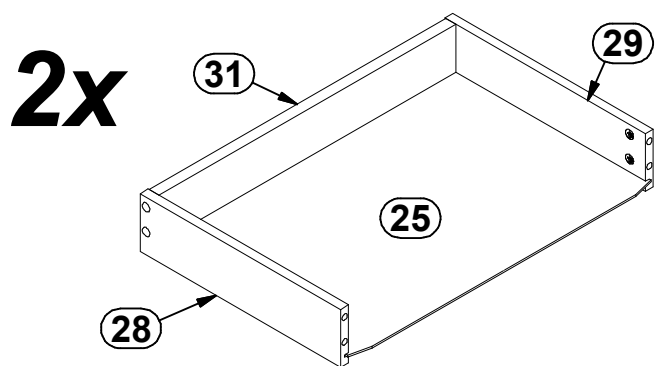
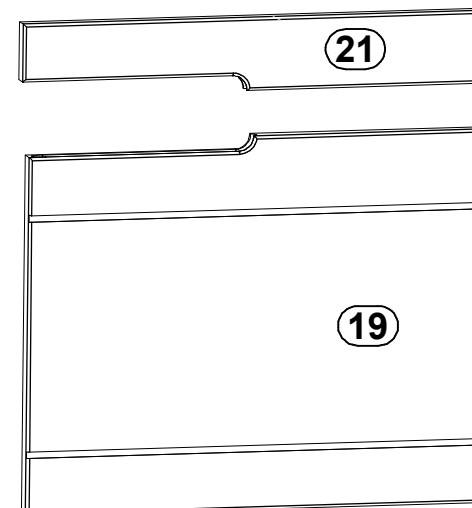
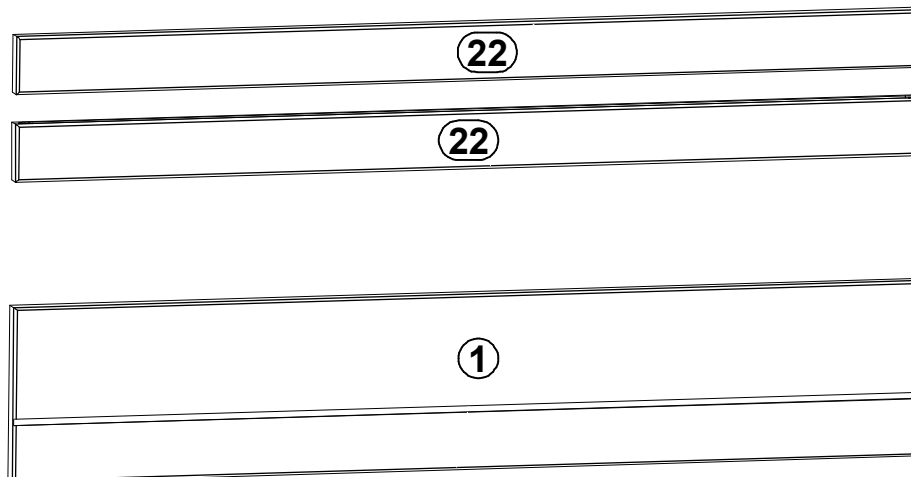
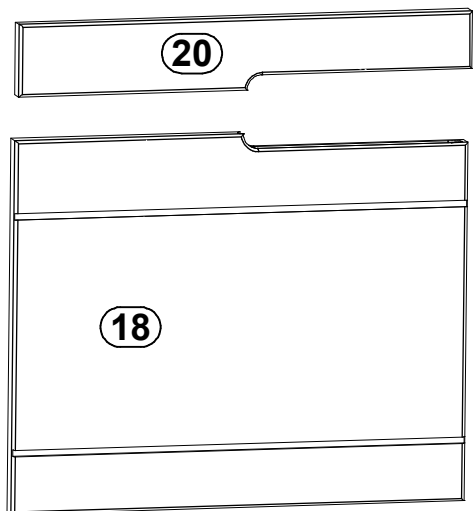
A	B	C1	C2	C3	D
1	S551-0010	996	188	19	3/4
2	S551-1017	484	438	22	1/4
3	S551-1018	484	438	22	1/4
4	S551-1019	484	336	16	3/4
5	S551-1020	484	336	16	3/4
6	S551-1021	165	336	16	3/4
7	S551-1022	143	200	16	1/4
8	S551-1023	144	320	16	3/4
9	S551-2011	2045	440	22	2/4
10	S551-2012	2045	440	22	4/4
11	S551-3016	984	336	16	3/4
12	S551-3017	984	336	16	3/4
13	S551-3018	491	326	16	3/4
14	S551-4005	1806	100	16	2/4
15	S551-4006	344	100	16	3/4
16	S551-4007	344	100	16	3/4
17	S551-4009	344	100	16	3/4
18	S551-7016	496	400	19	1/4
19	S551-7017	496	400	19	1/4
20	S551-7018	496	78	19	3/4
21	S551-7019	496	78	19	3/4
22	S551-7020	996	62	19	3/4
23	S551-7308	980	100	16	3/4
24	S551-9011	2010	494	2,5	2/4
25	WSP-9438	454	308	2,5	3/4
26	ZQ6-517	300	110	12	1/4
27	ZQ6-518	300	110	12	1/4
28	ZQ6-525	300	75	12	1/4
29	ZQ6-526	300	75	12	1/4
30	ZQ6-5288	444	97	15	1/4
31	ZQ6-5289	444	62	15	1/4
32	S551-7309	396	100	12	3/4

A

S551-RTV2D2S

10M6--31

3 /21





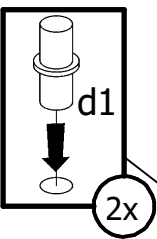
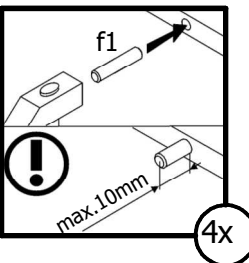
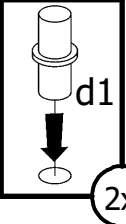
A

S551-RTV2D2S

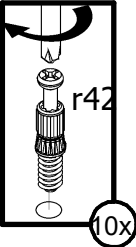
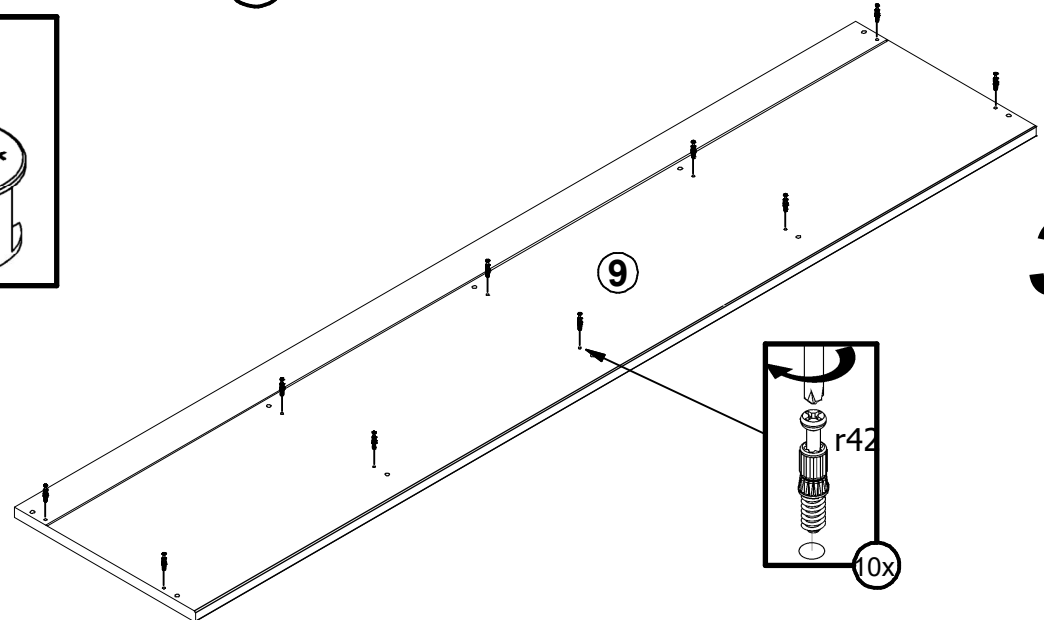
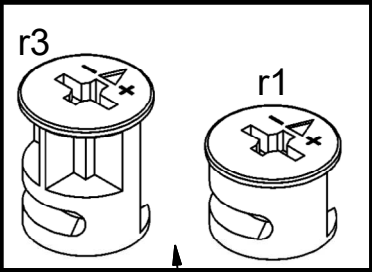
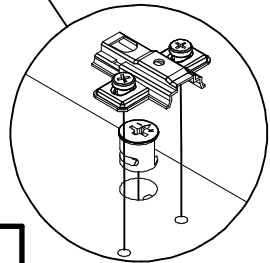
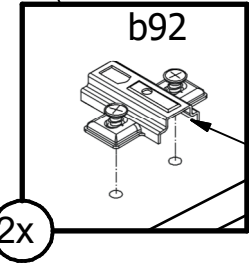
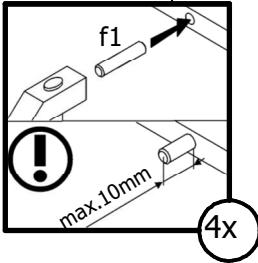
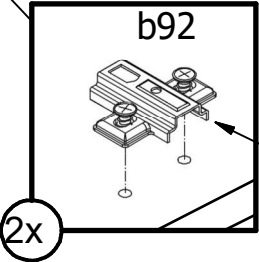
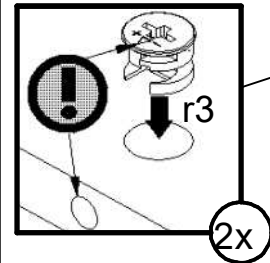
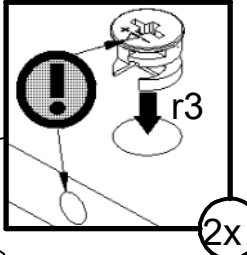
10M6--31

4 / 21

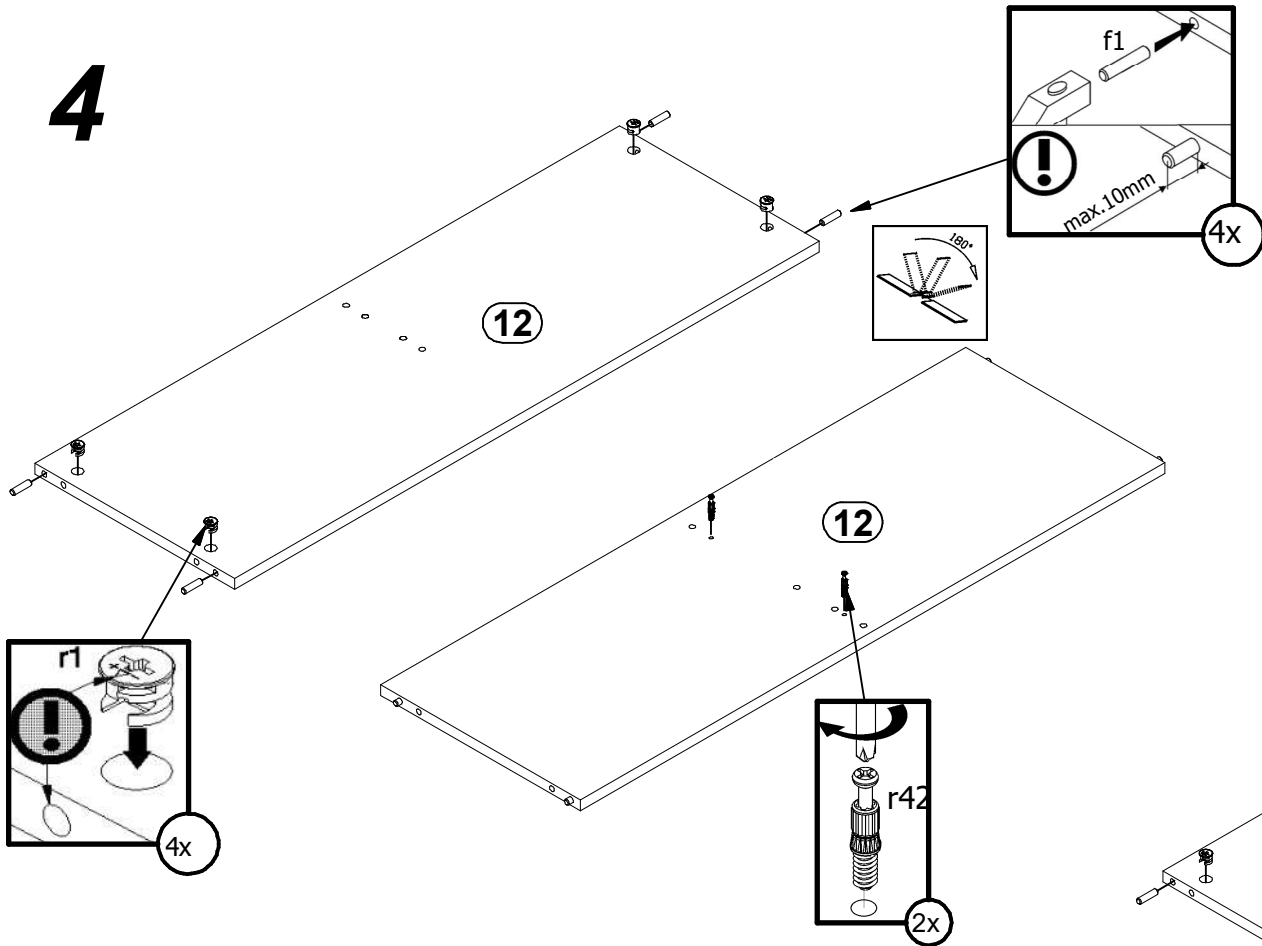
1



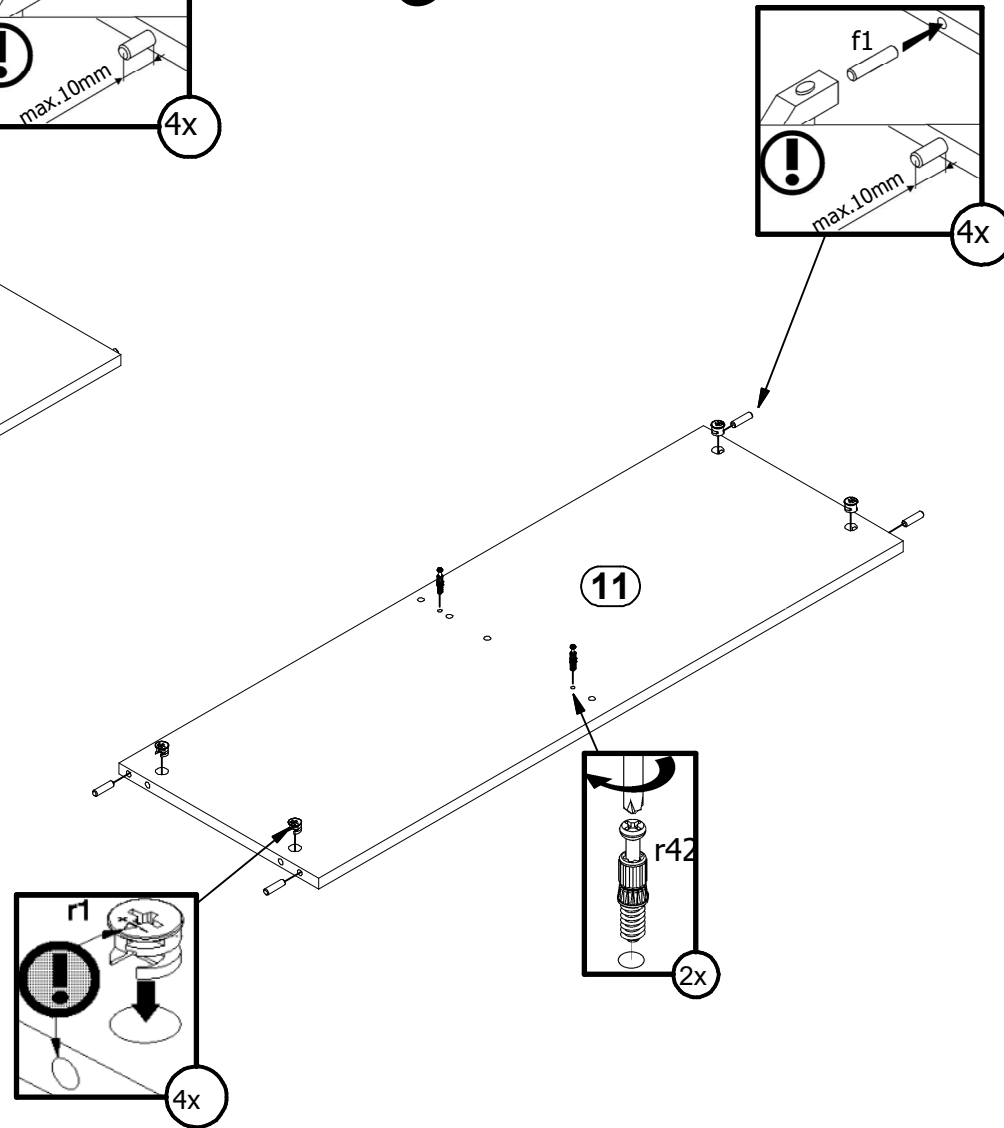
2



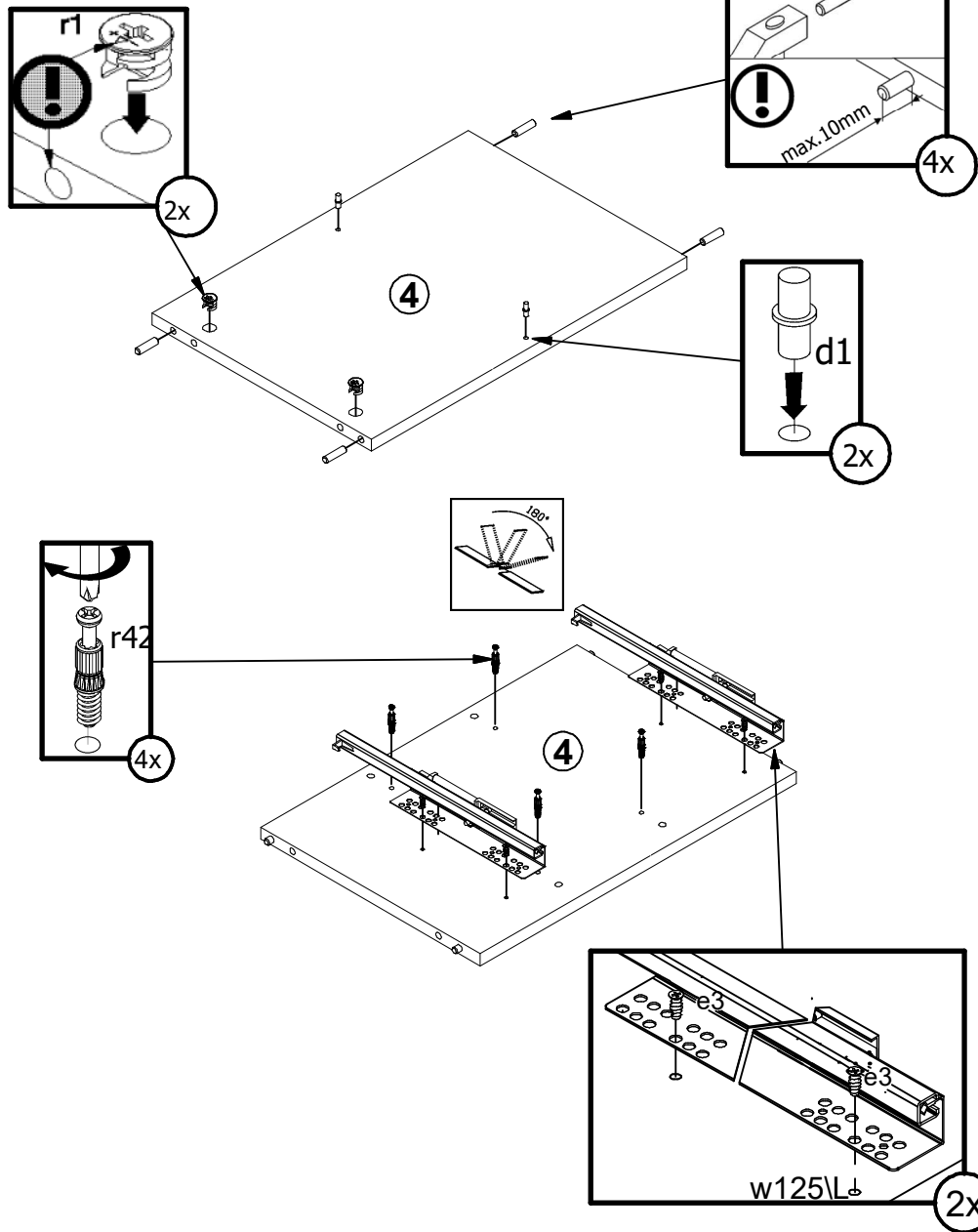
4



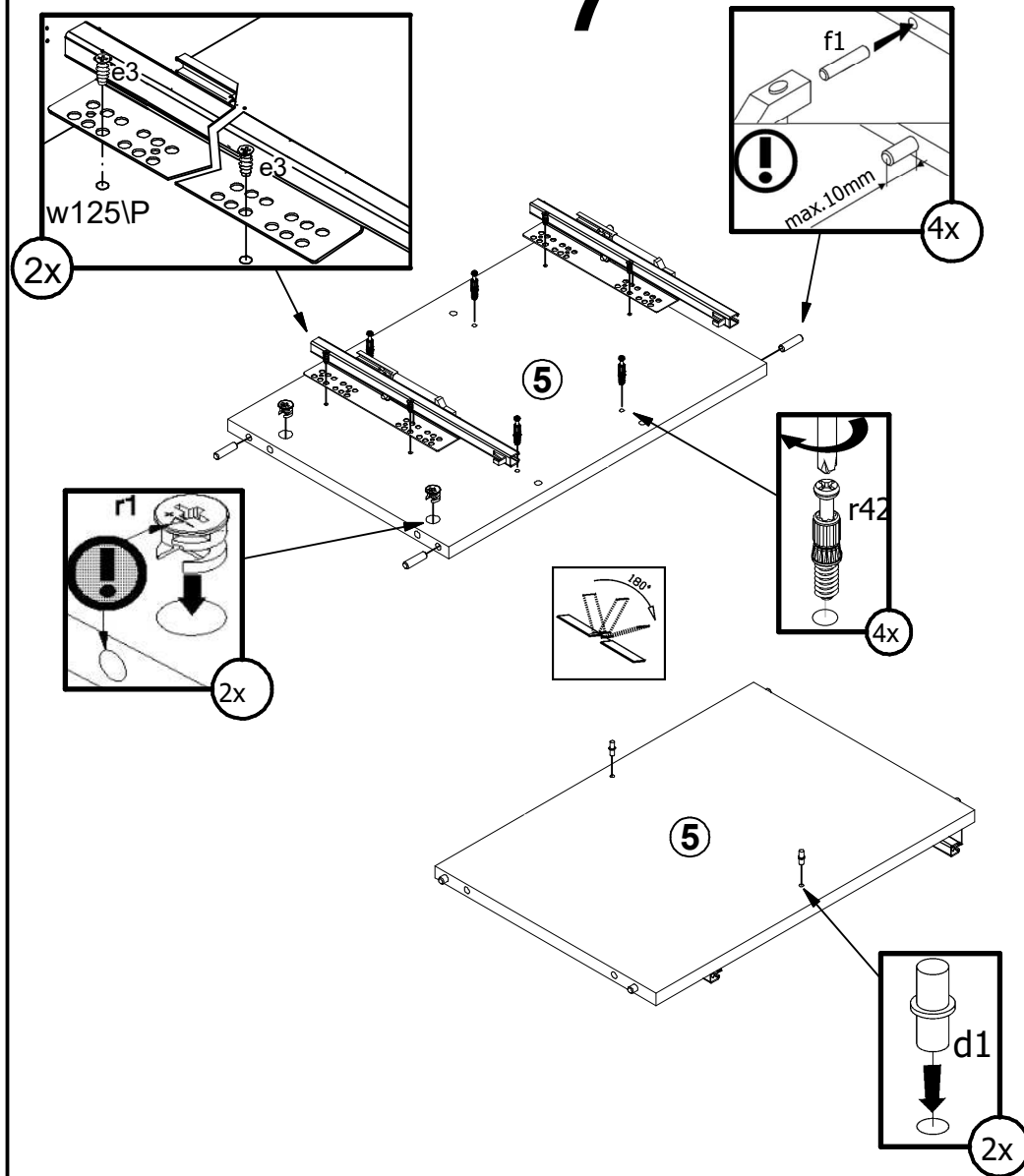
5



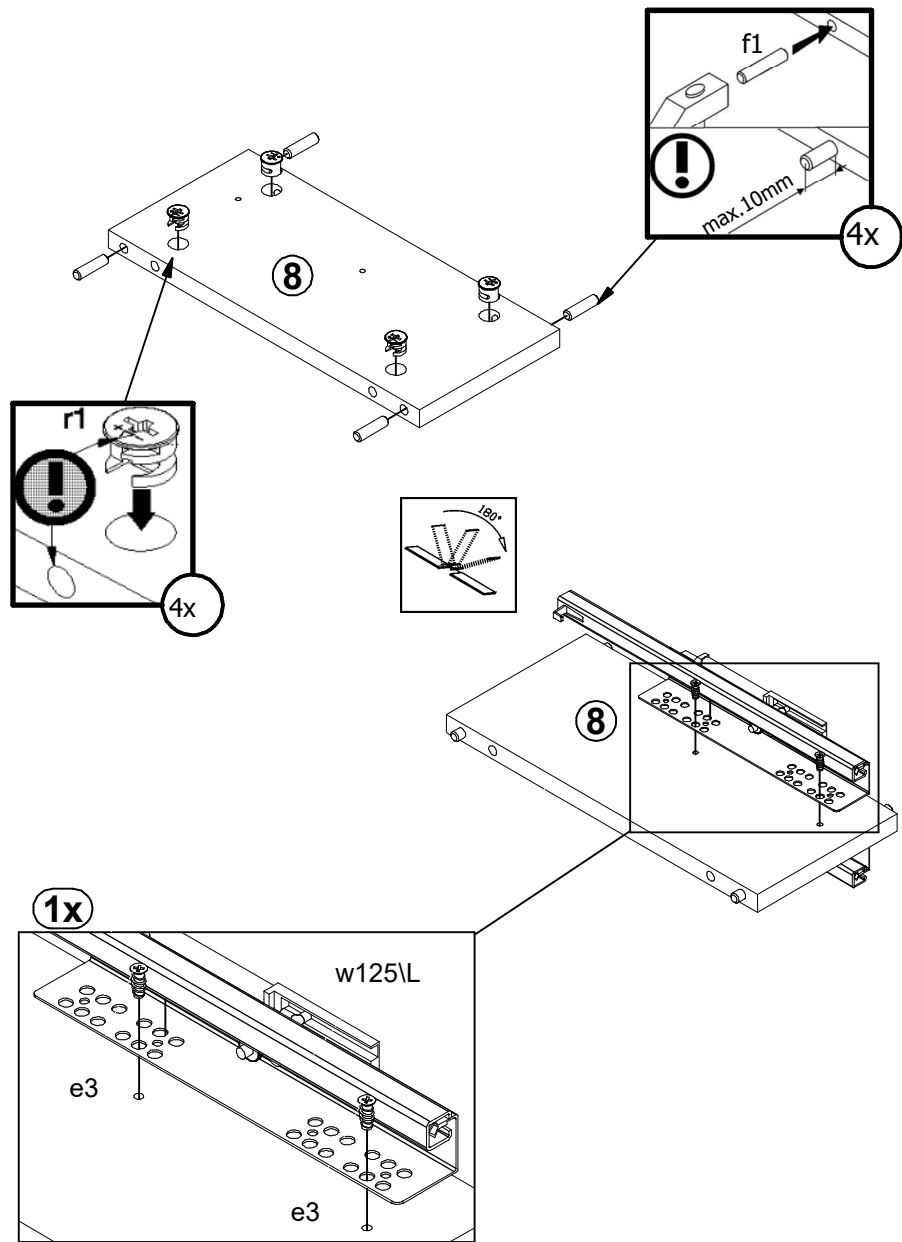
6



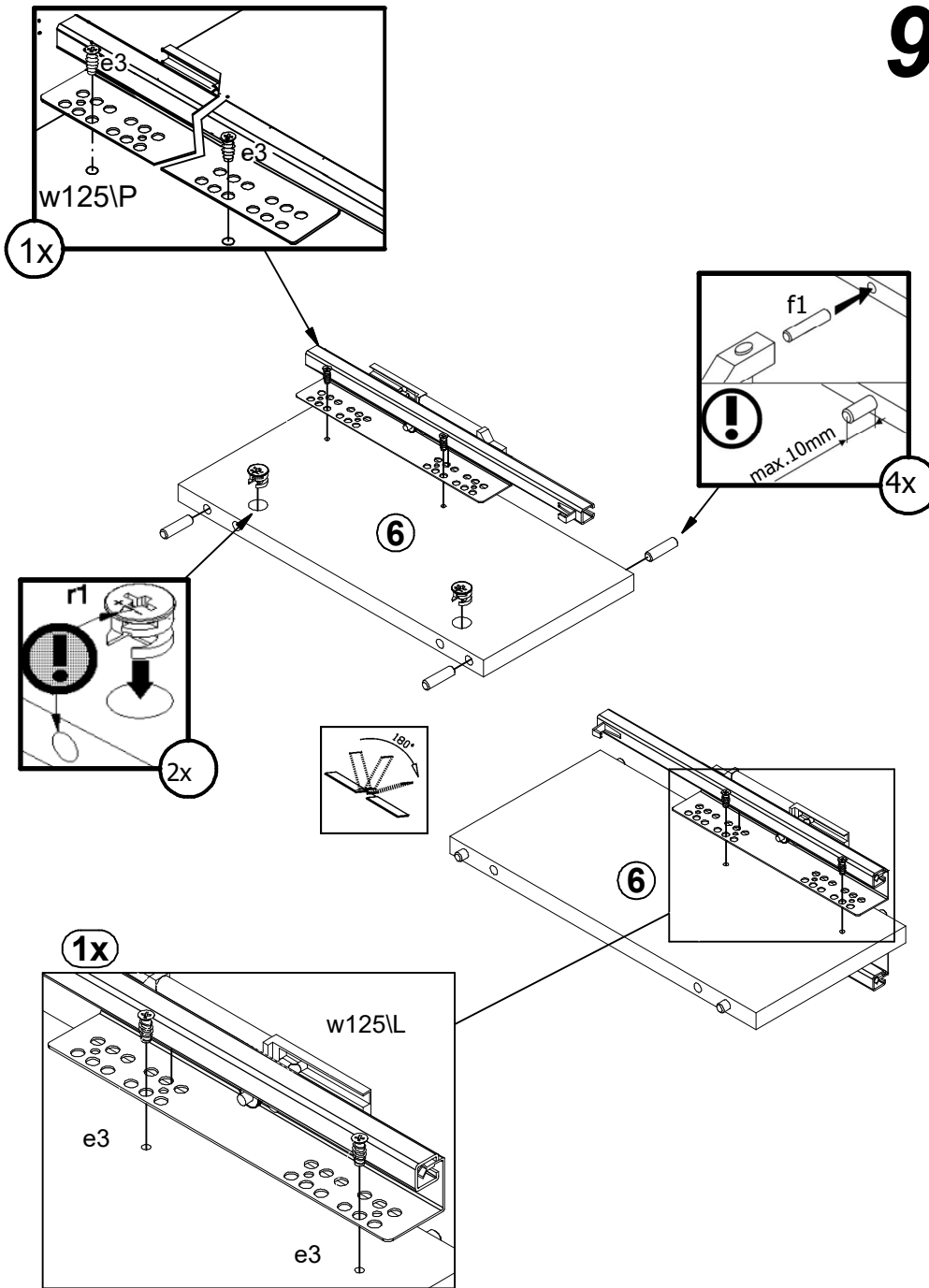
7

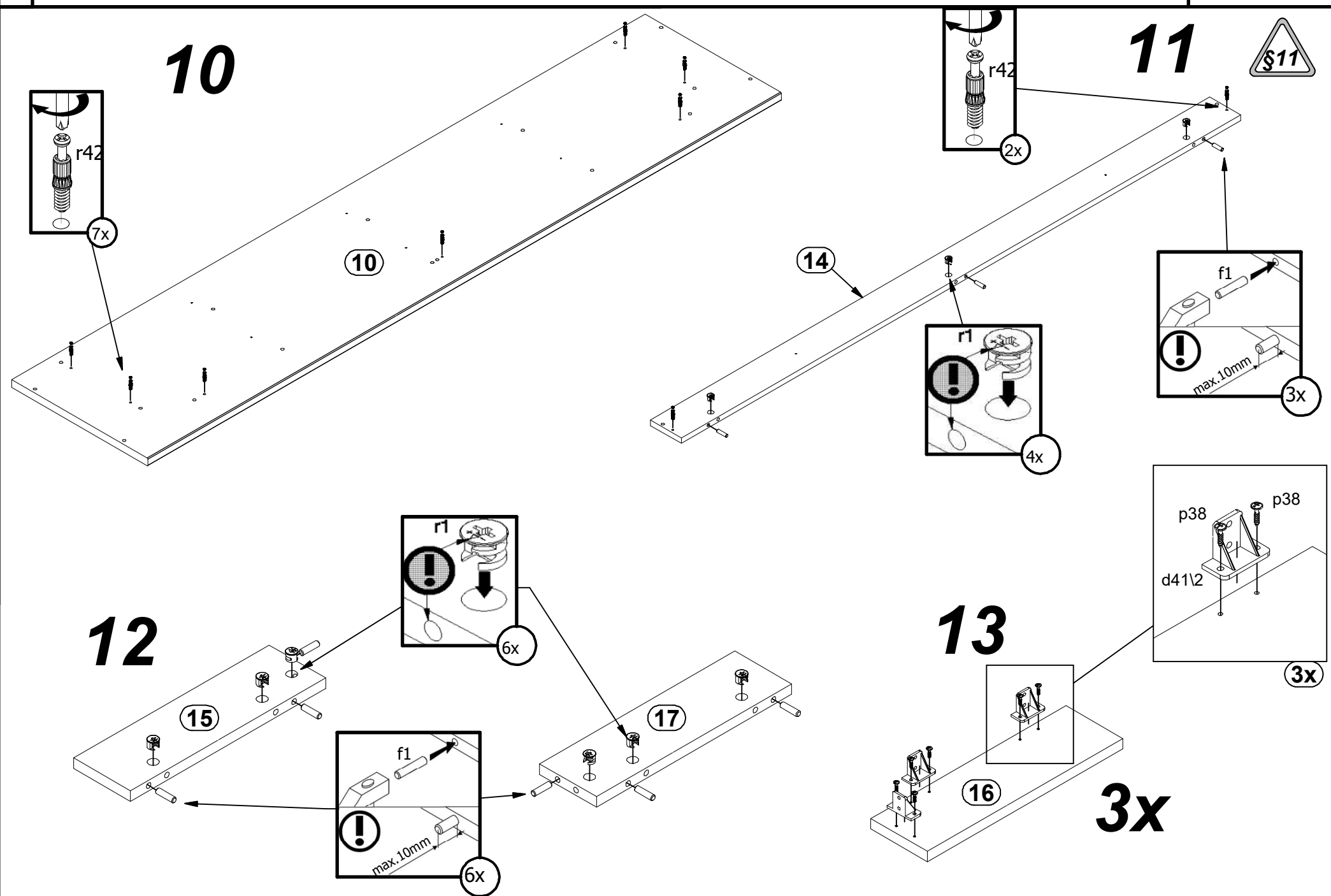


8

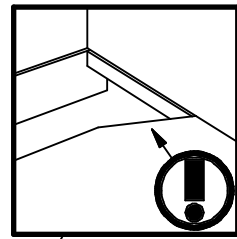
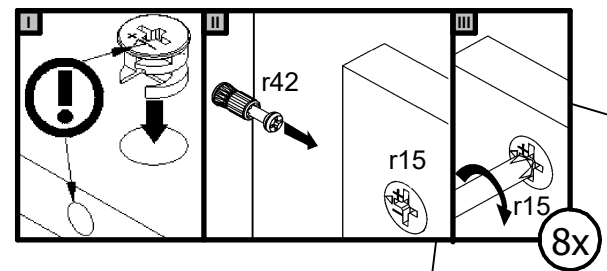
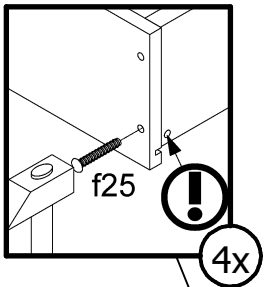
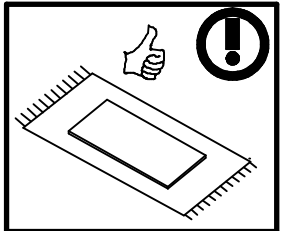
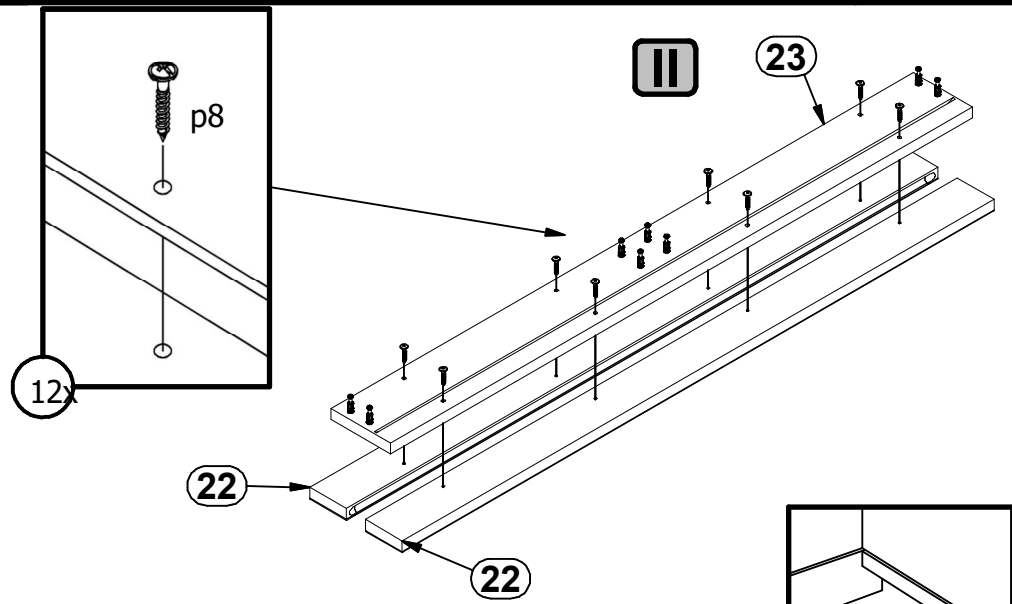
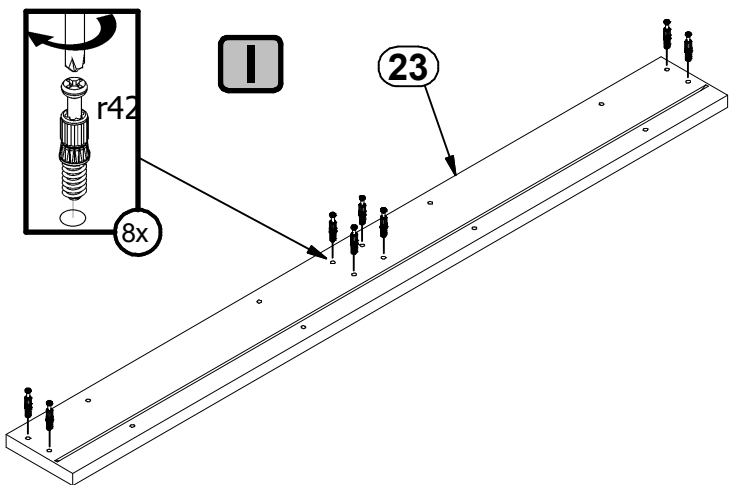


9



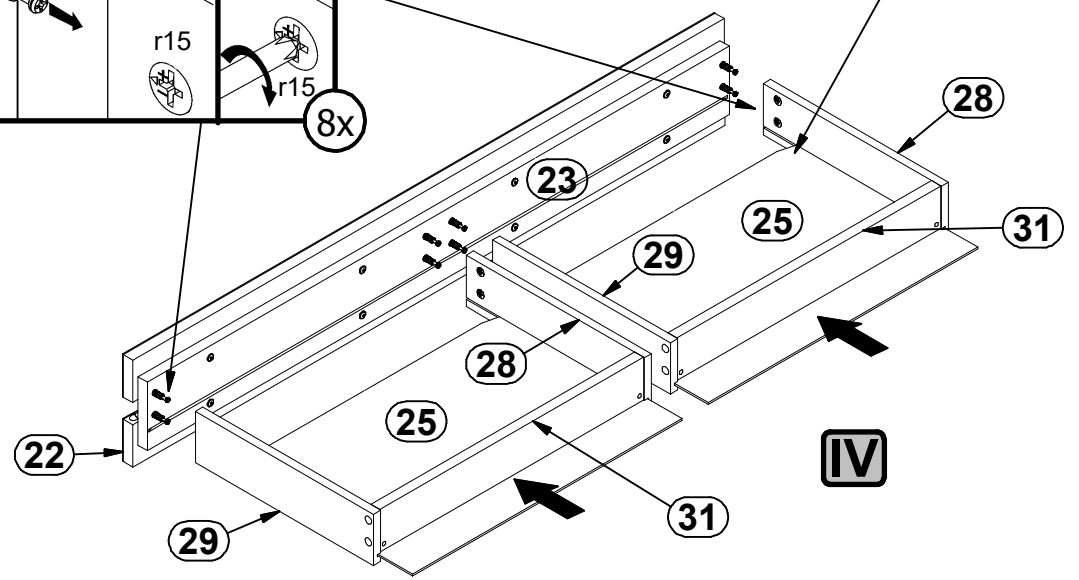
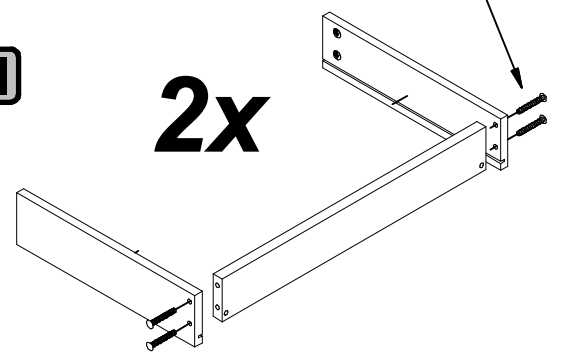


14



III

2x

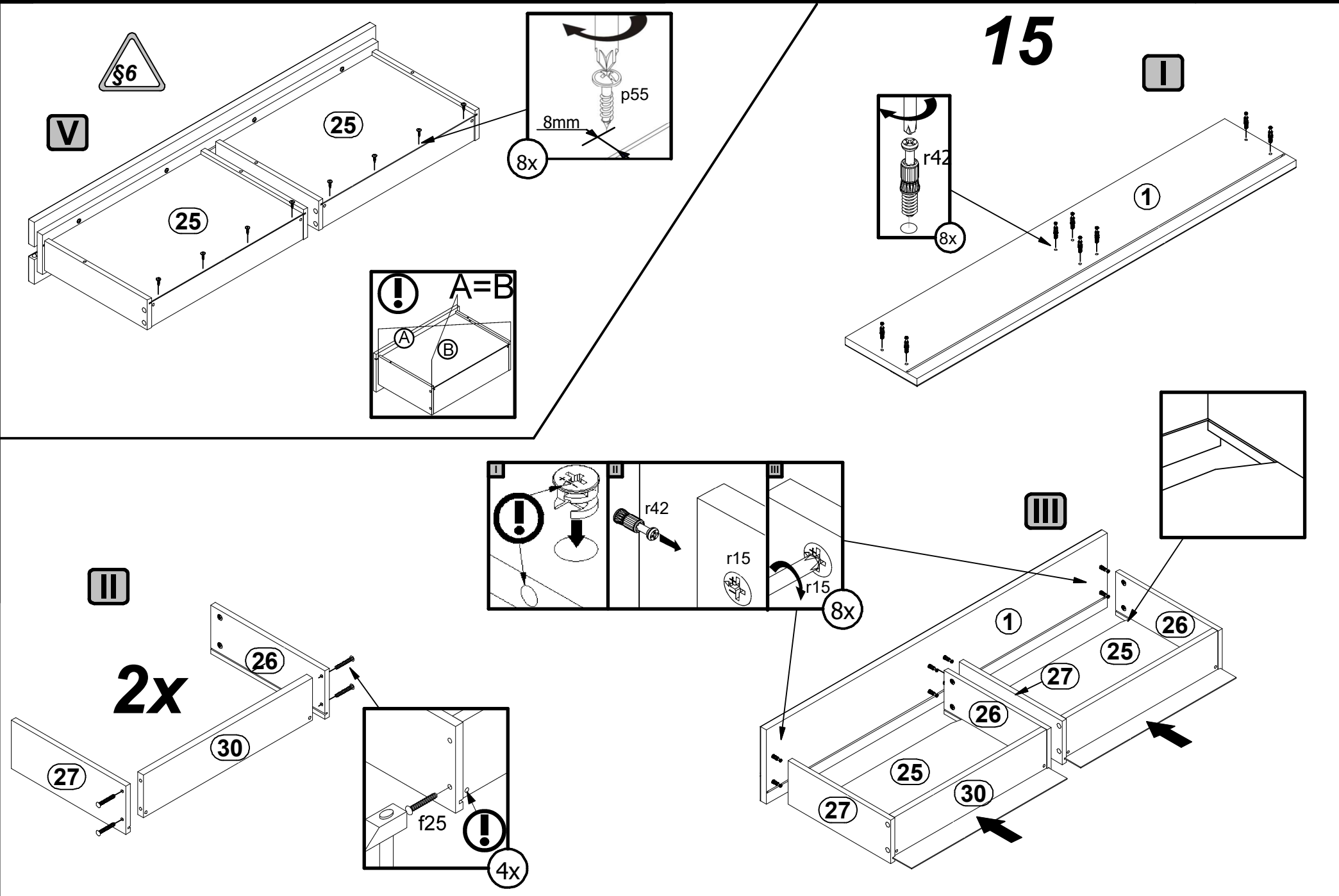


IV

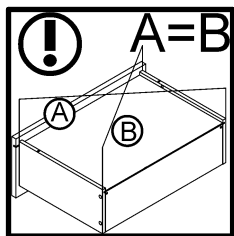
A

S551-RTV2D2S

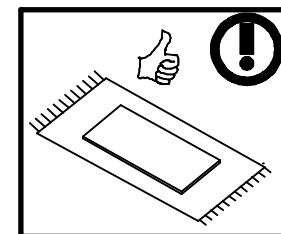
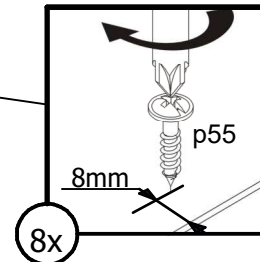
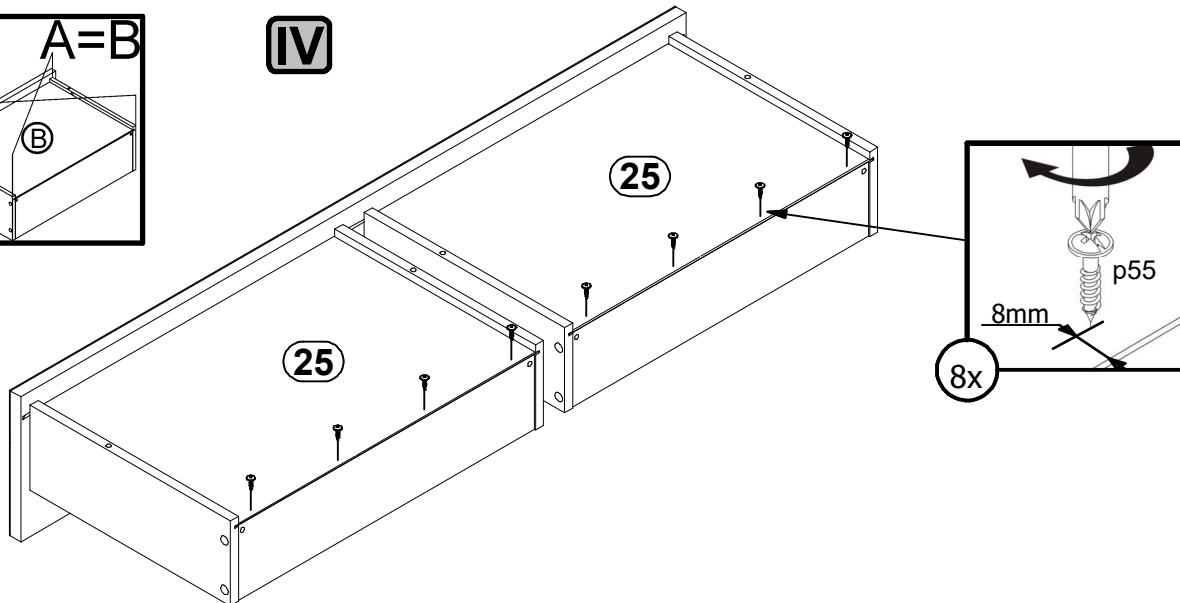
10M6--31



# 16

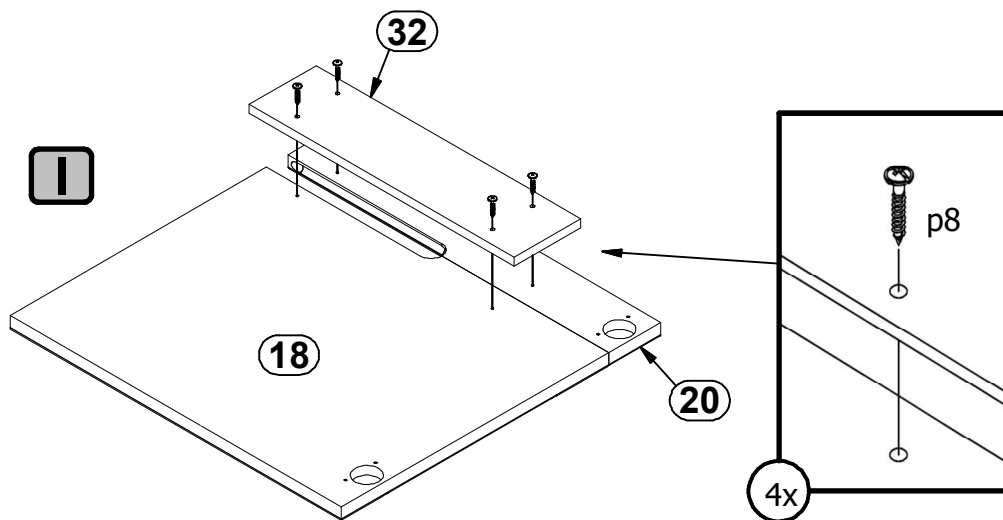


IV

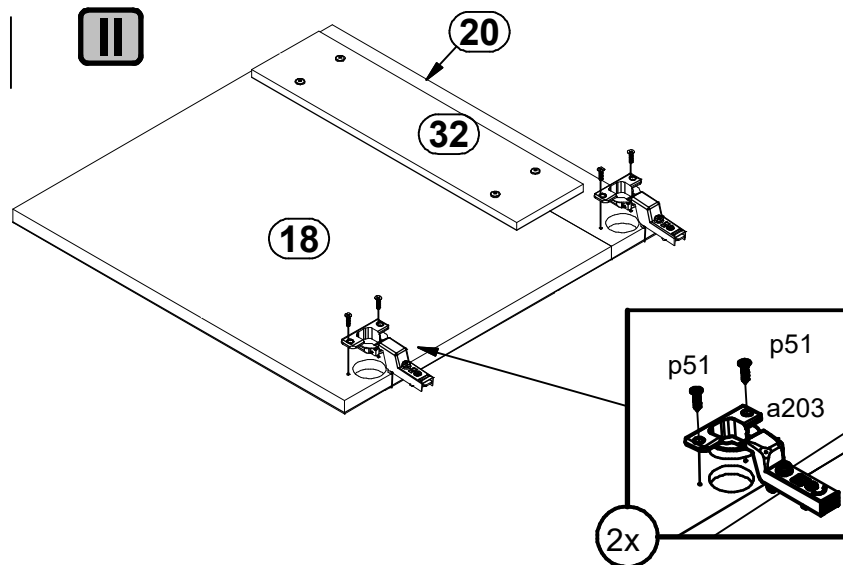


# 17

I

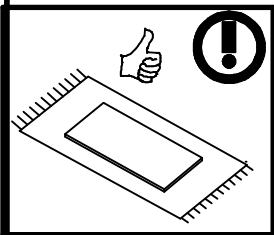
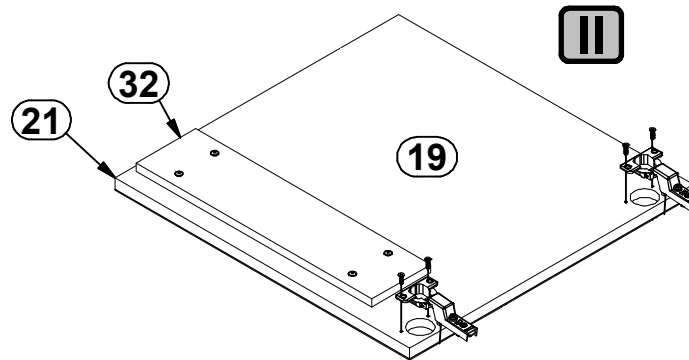
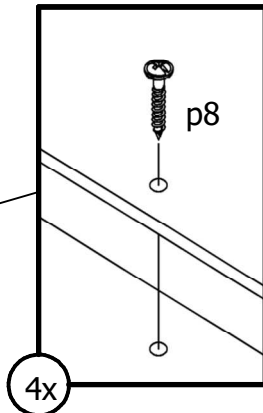
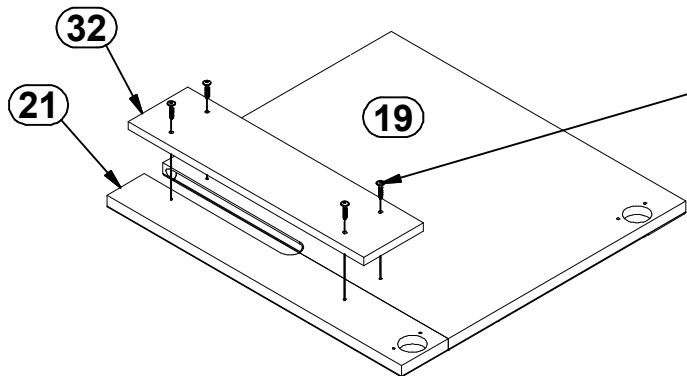


II

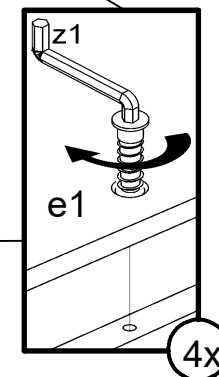
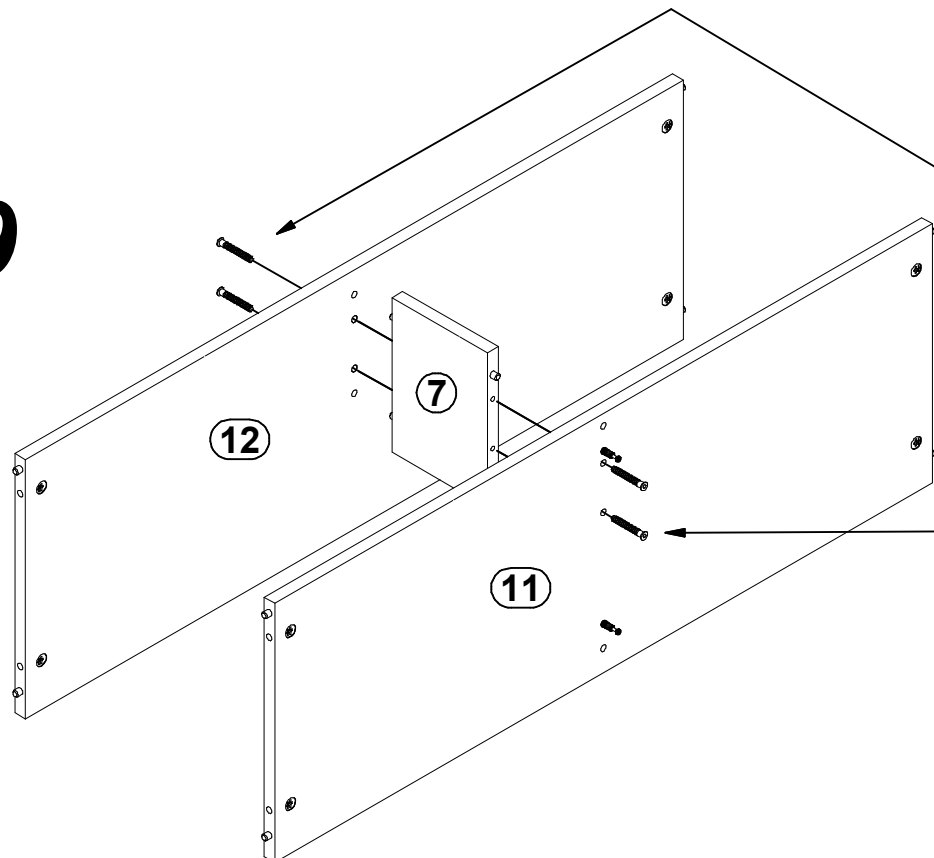




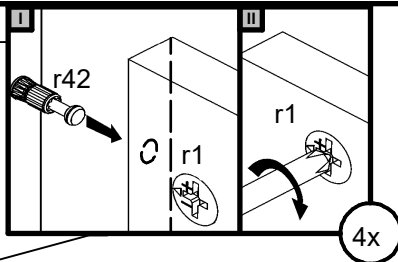
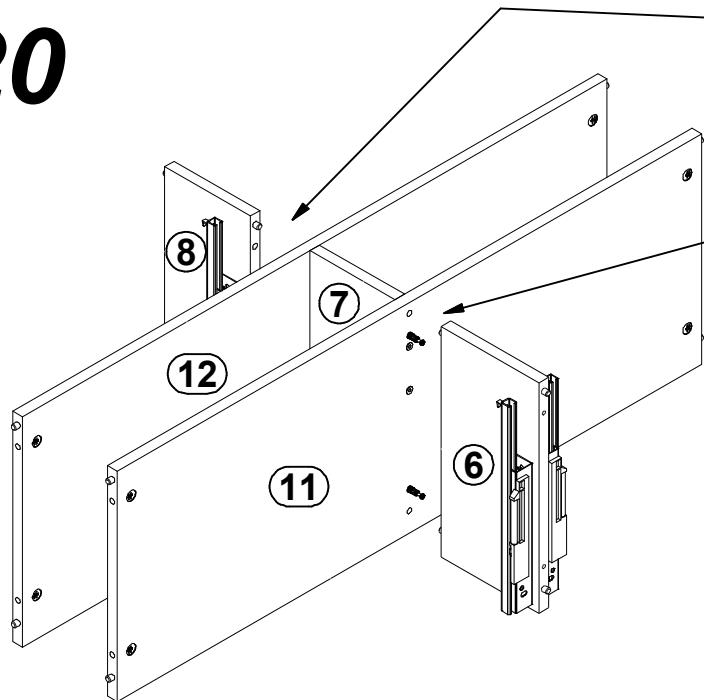
18



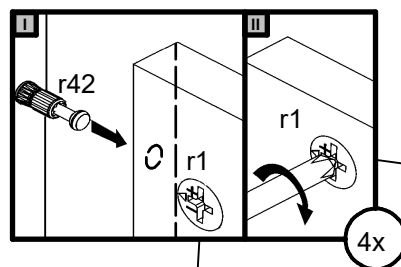
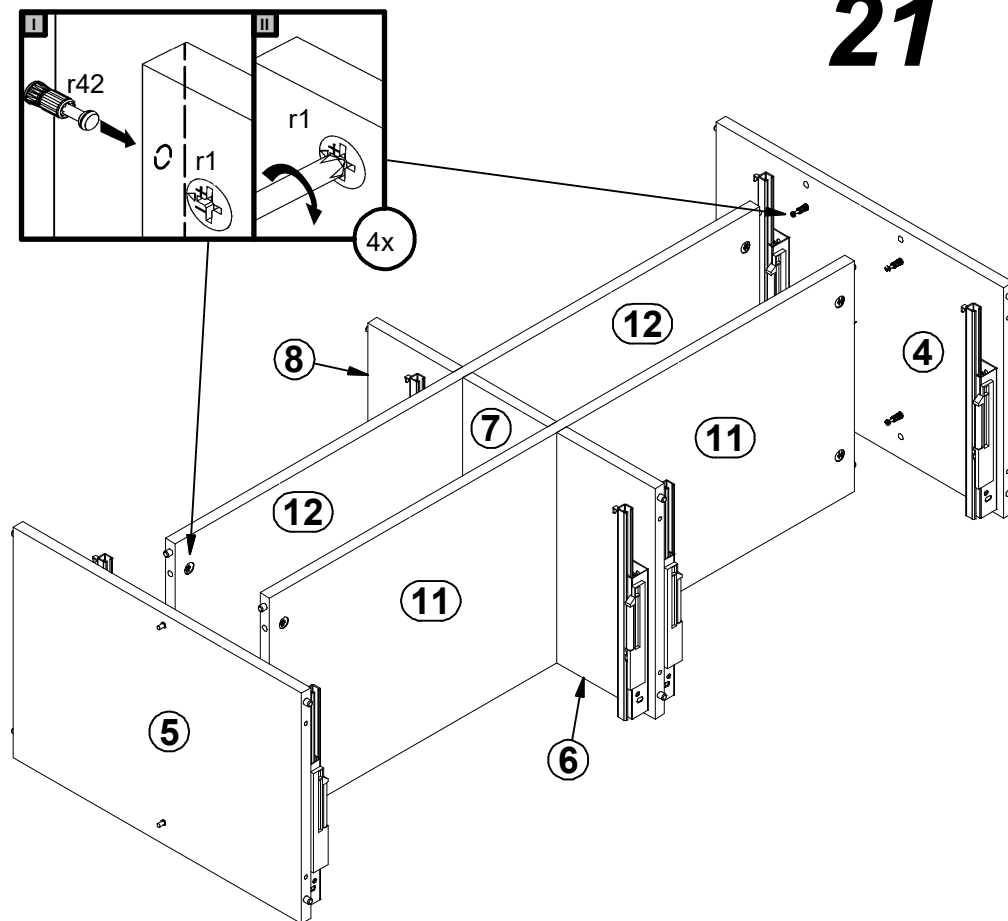
19



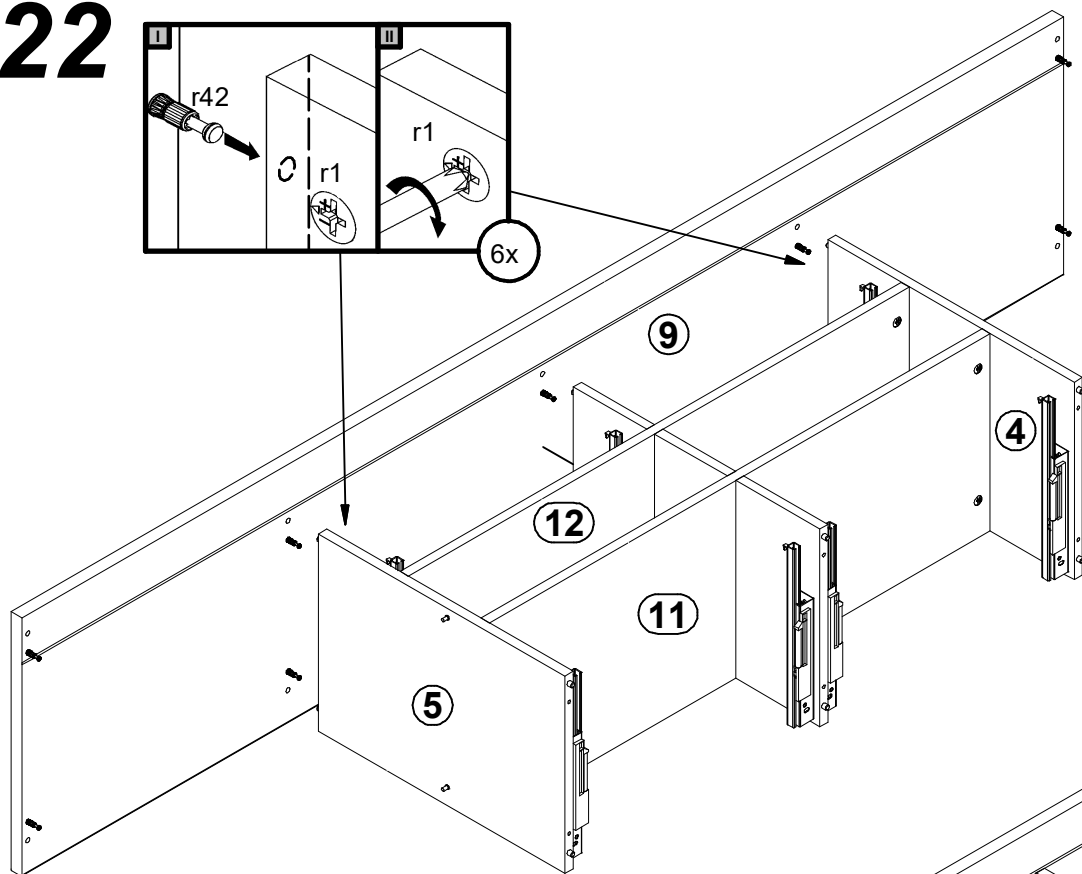
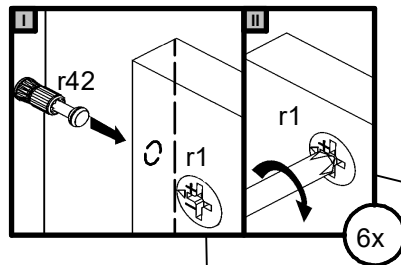
20



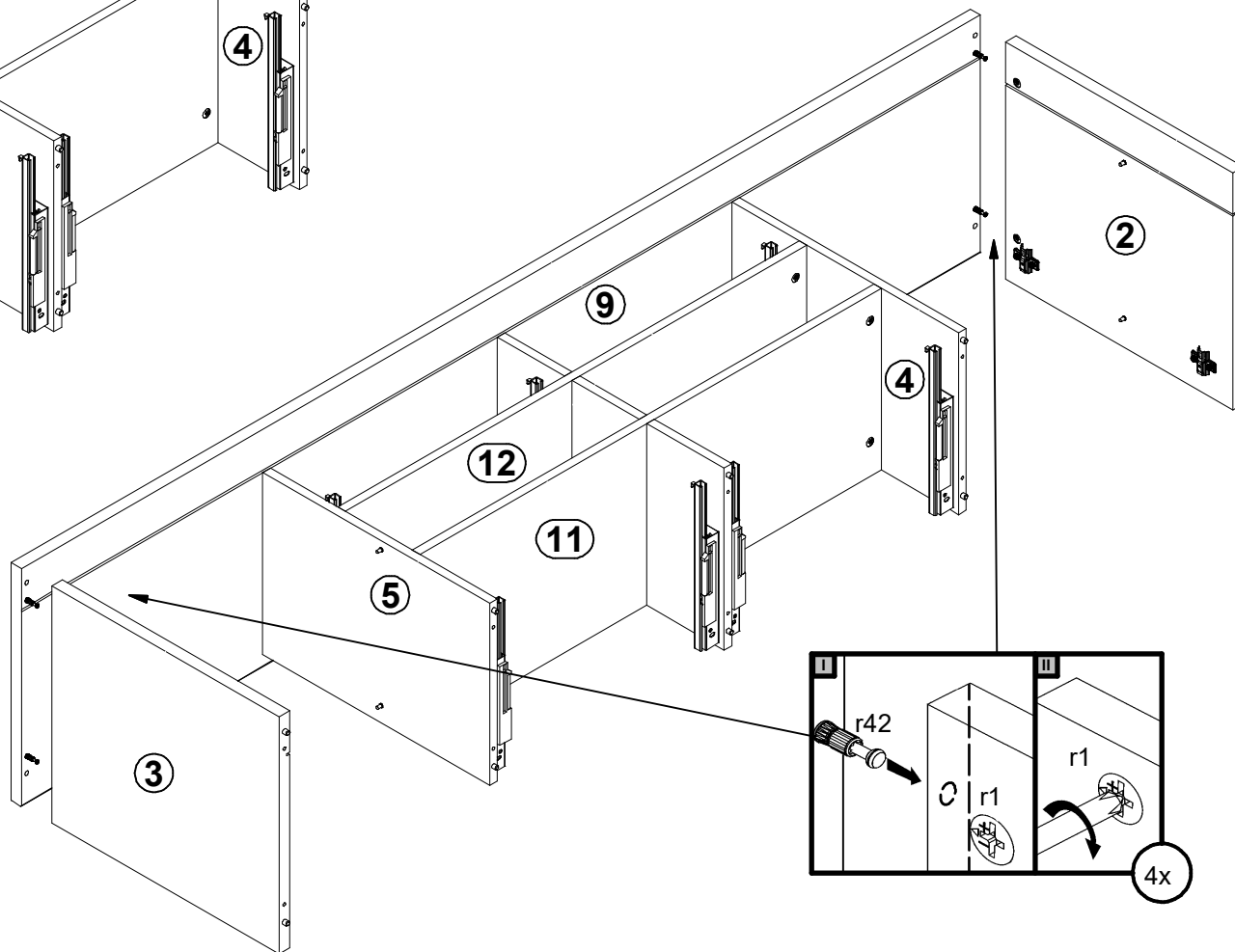
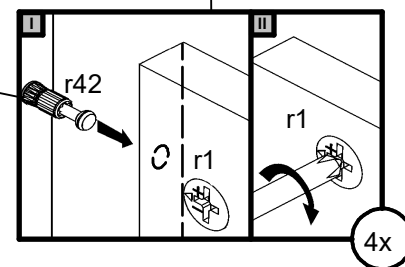
21



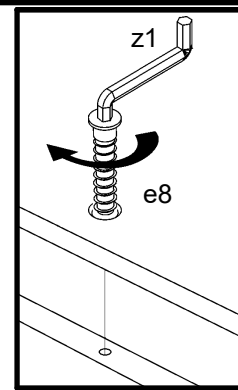
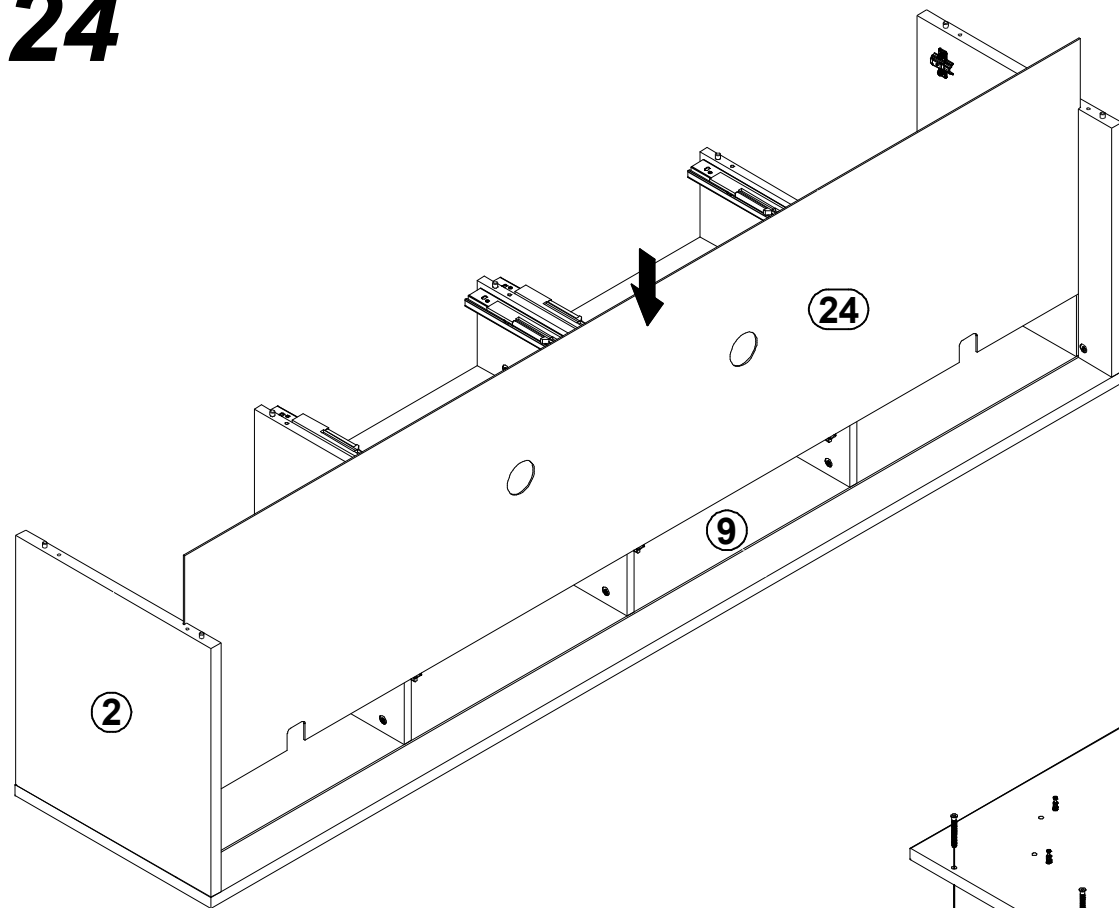
22



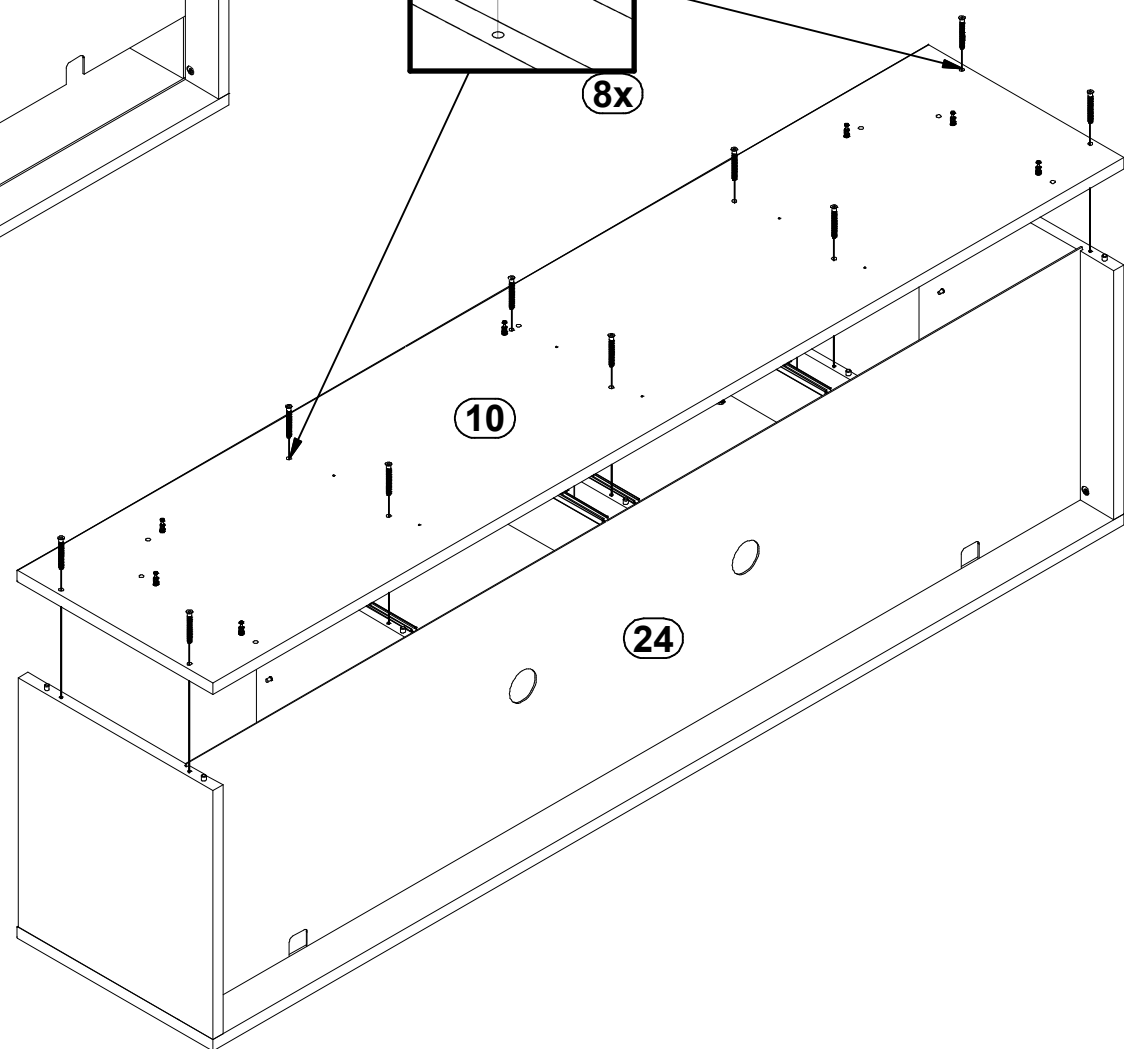
23



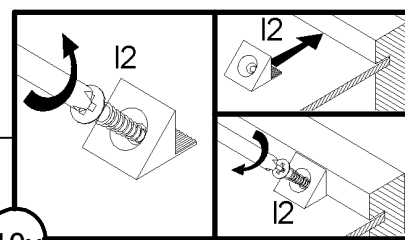
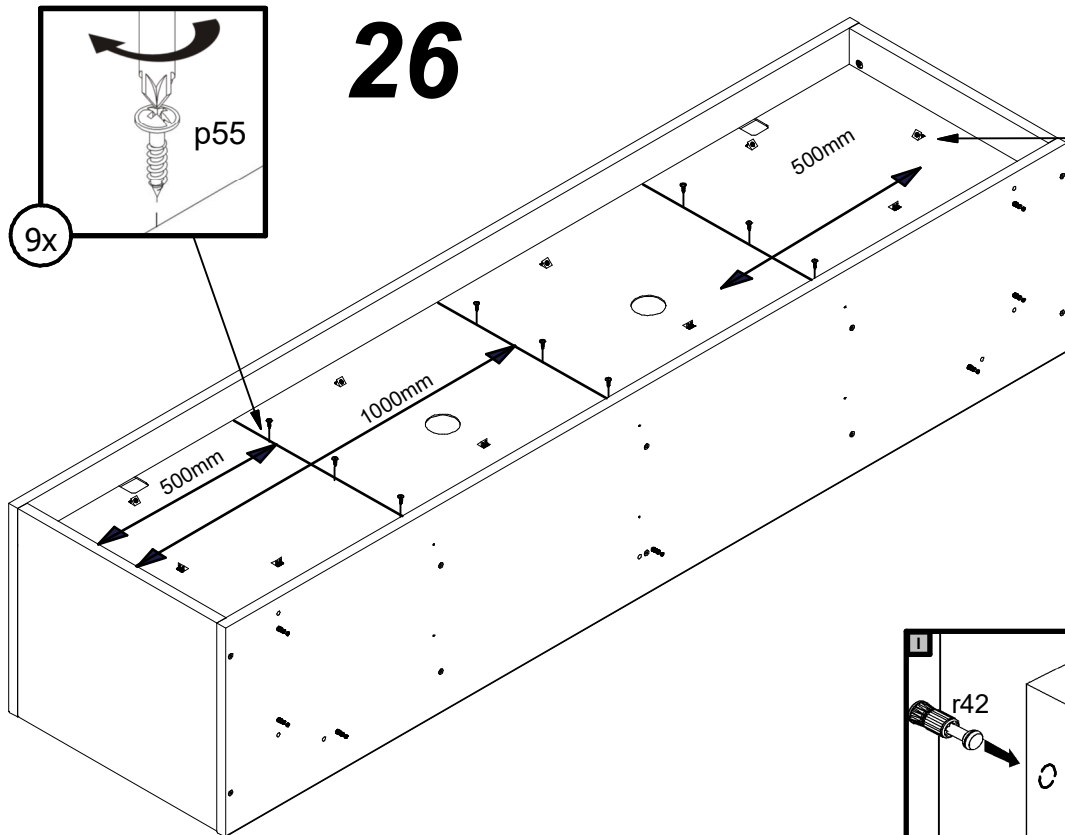
24



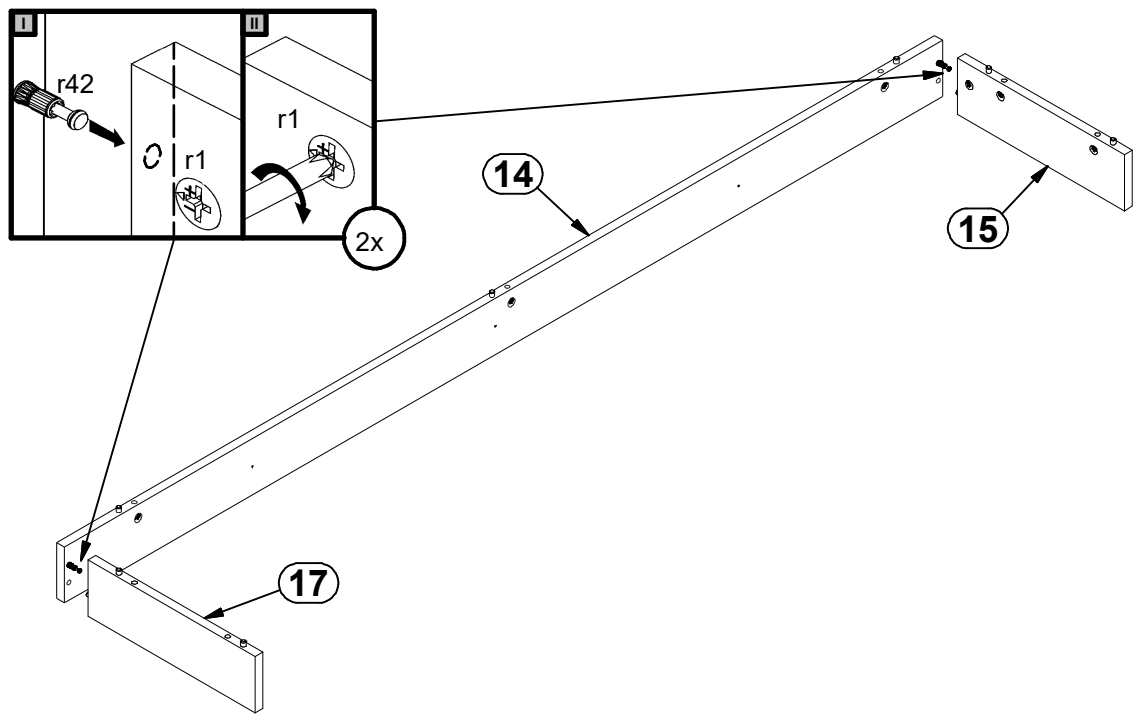
25



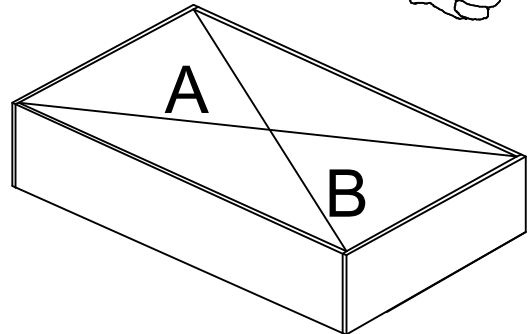
26



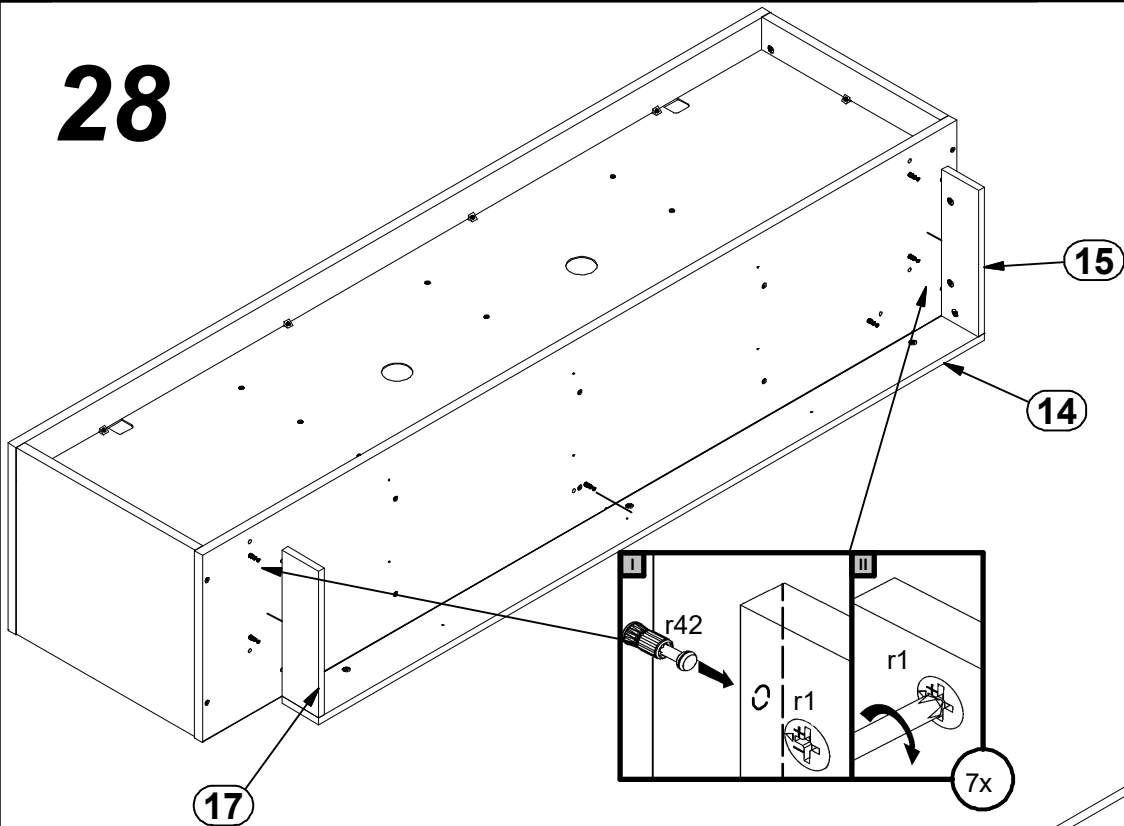
27



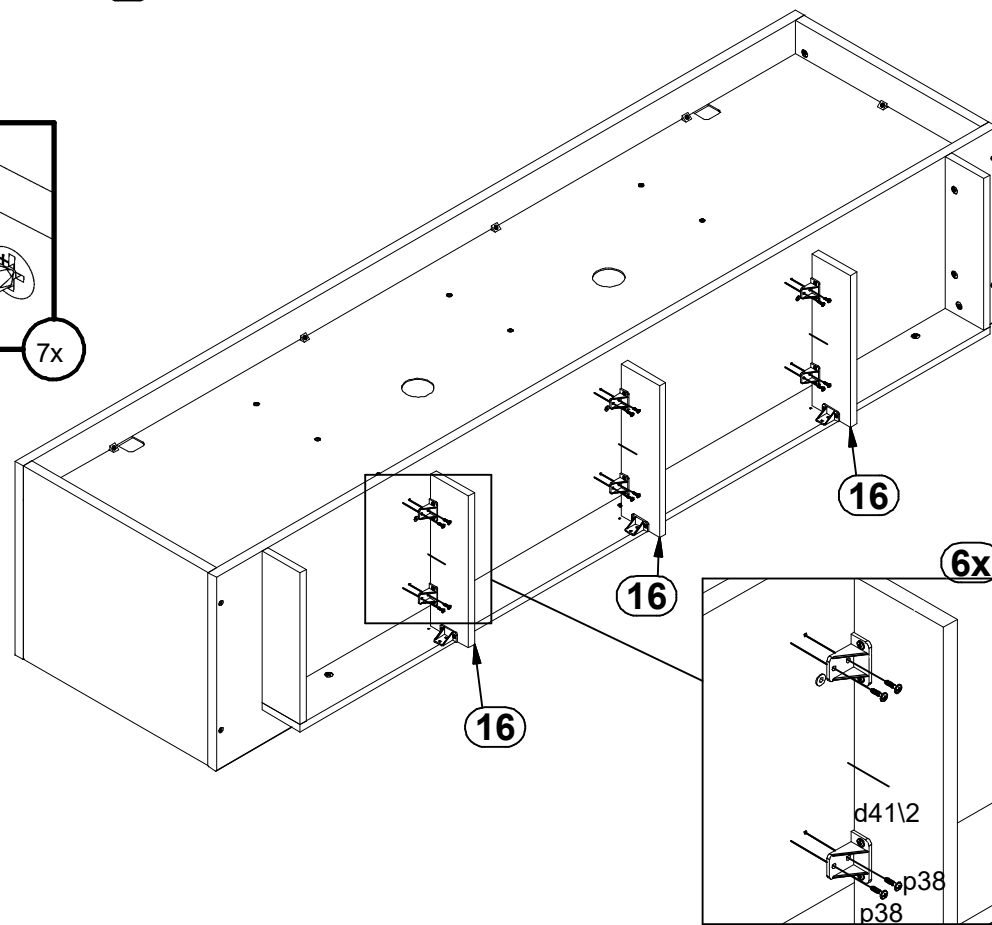
A=B



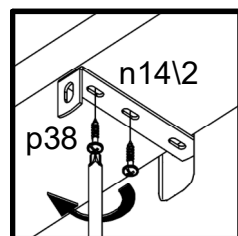
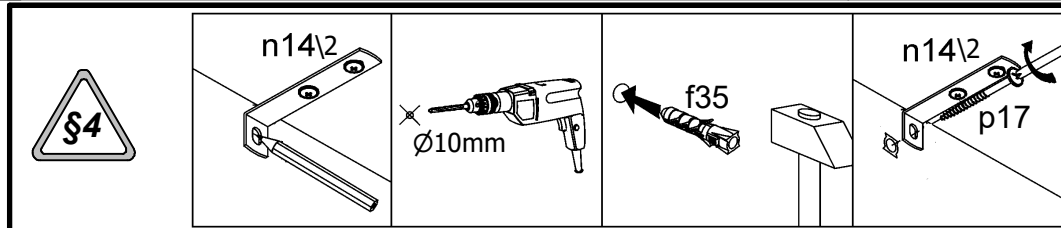
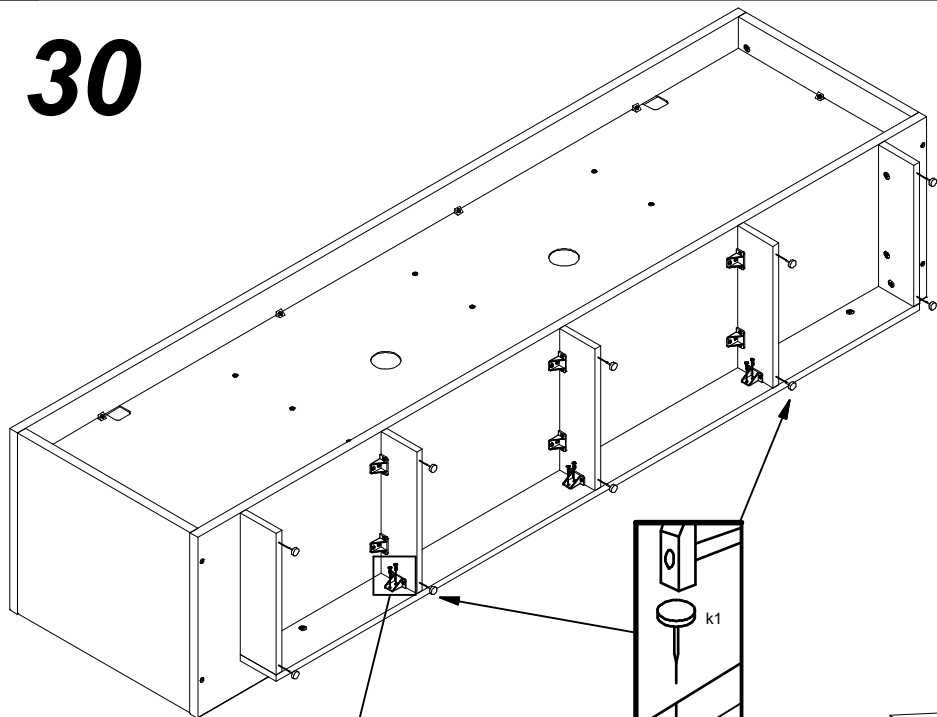
28



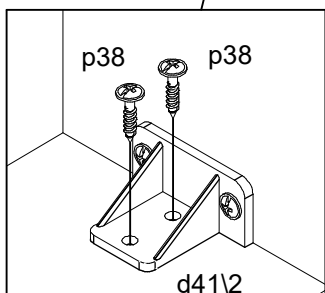
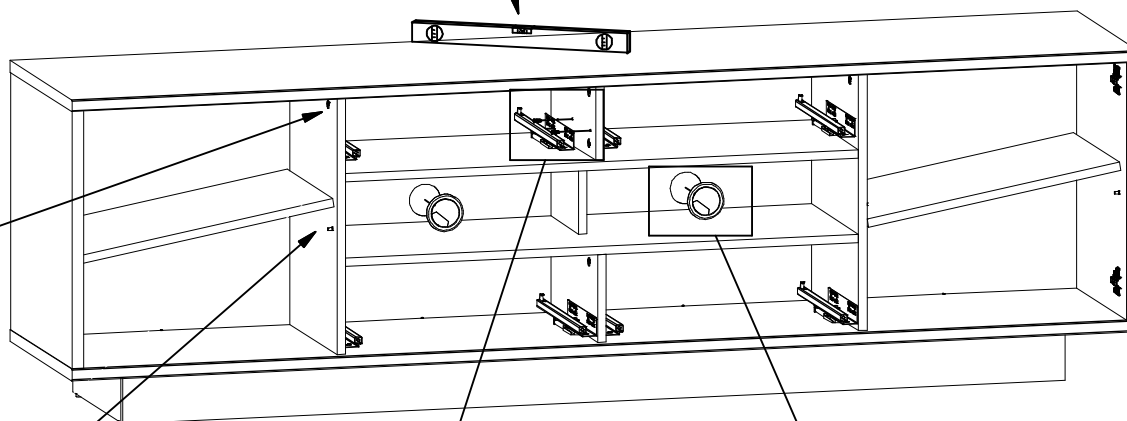
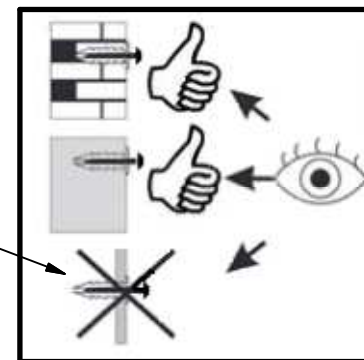
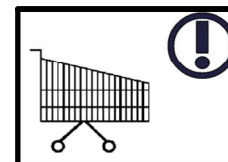
29



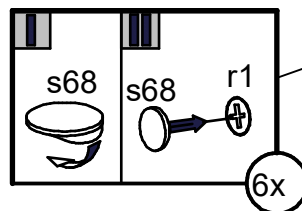
30



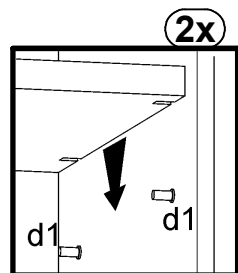
31



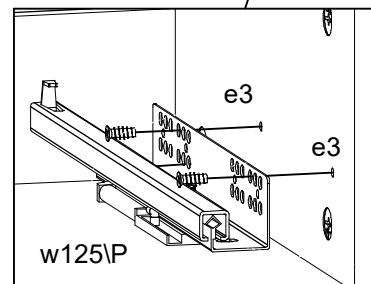
3x



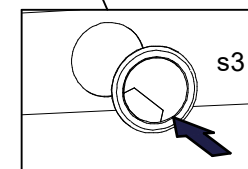
6x



2x

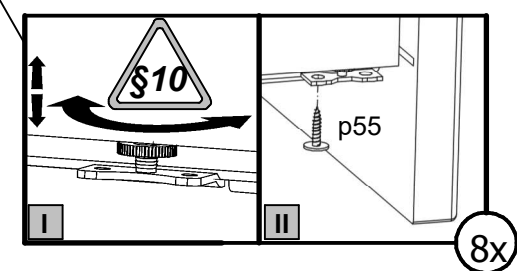
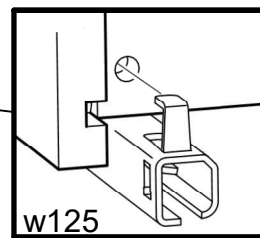
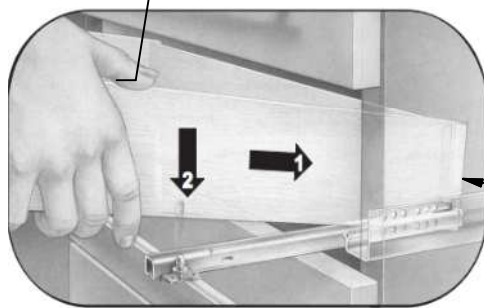
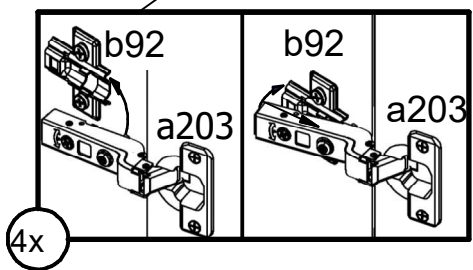
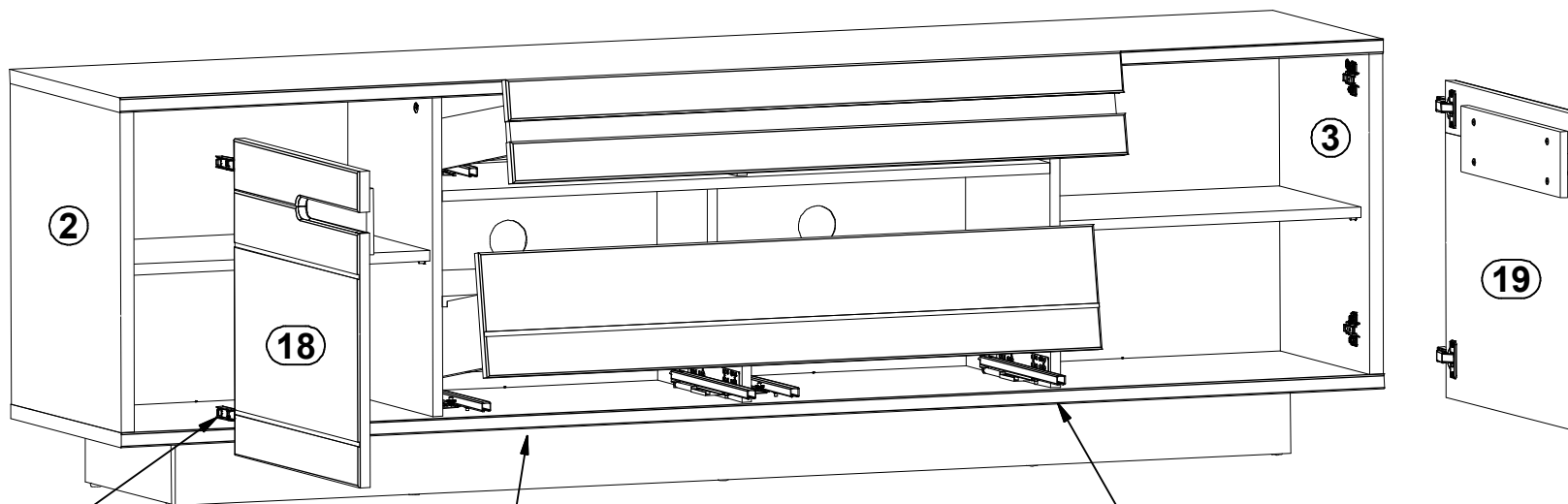


1x



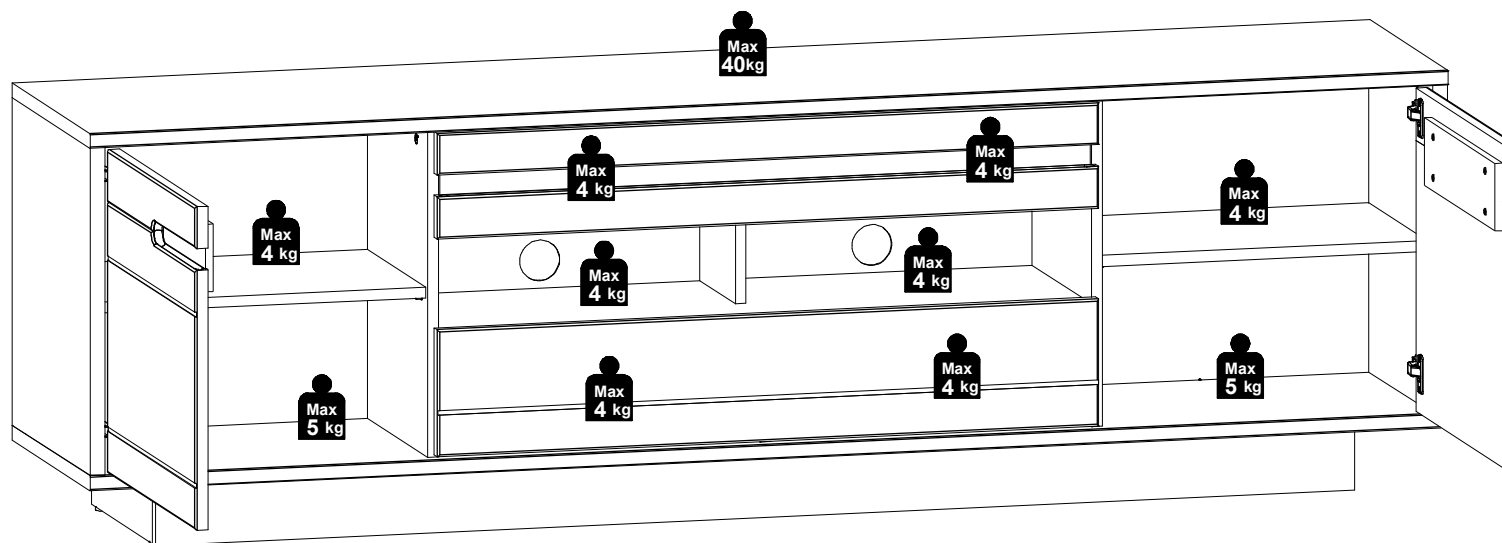
2x

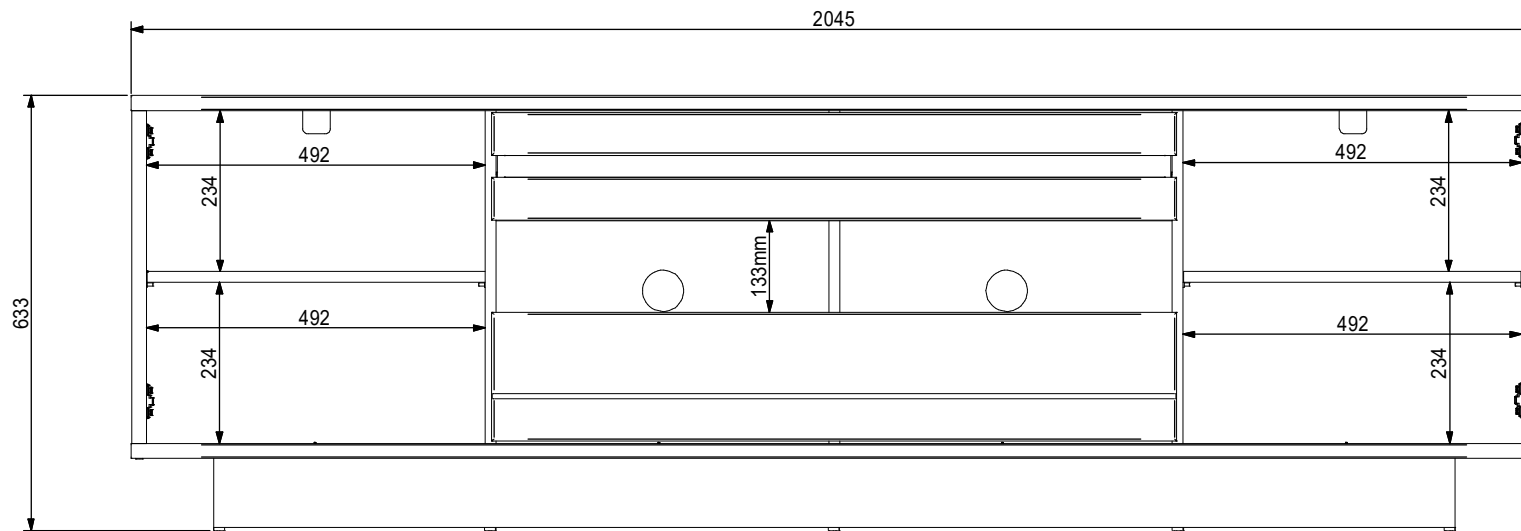
# 32

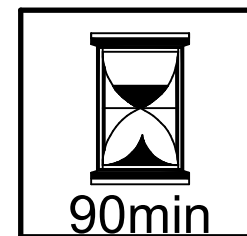
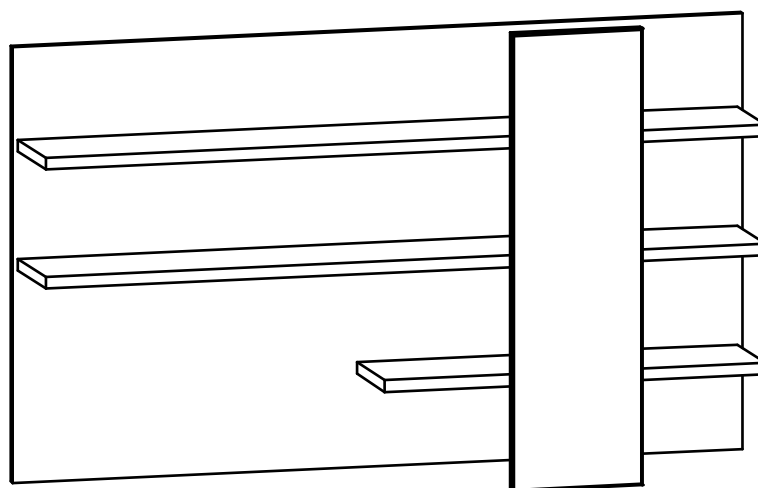
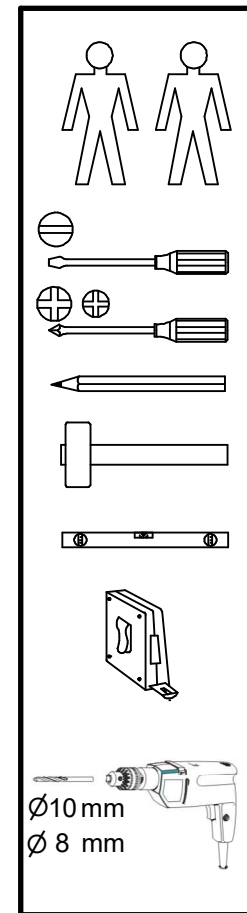
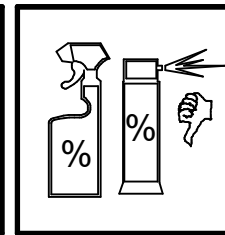
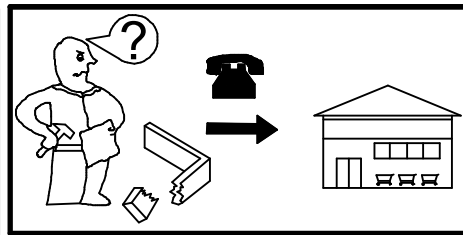
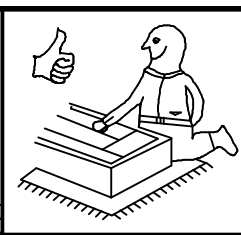
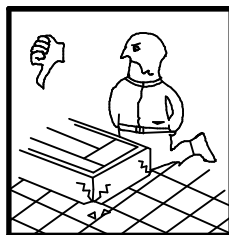
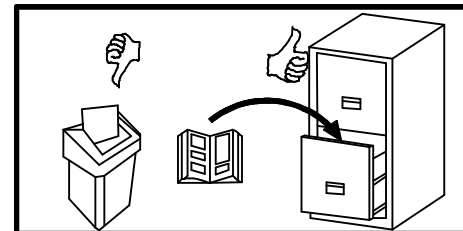
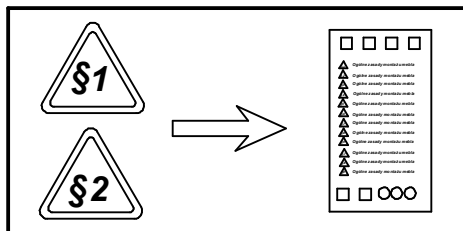
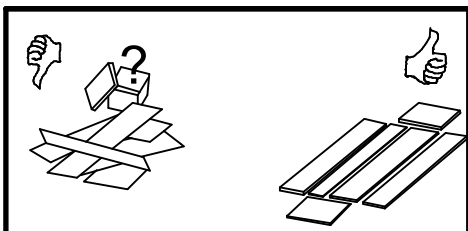
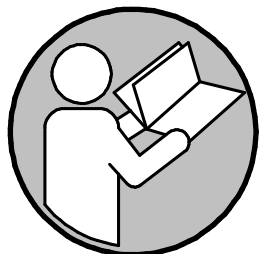


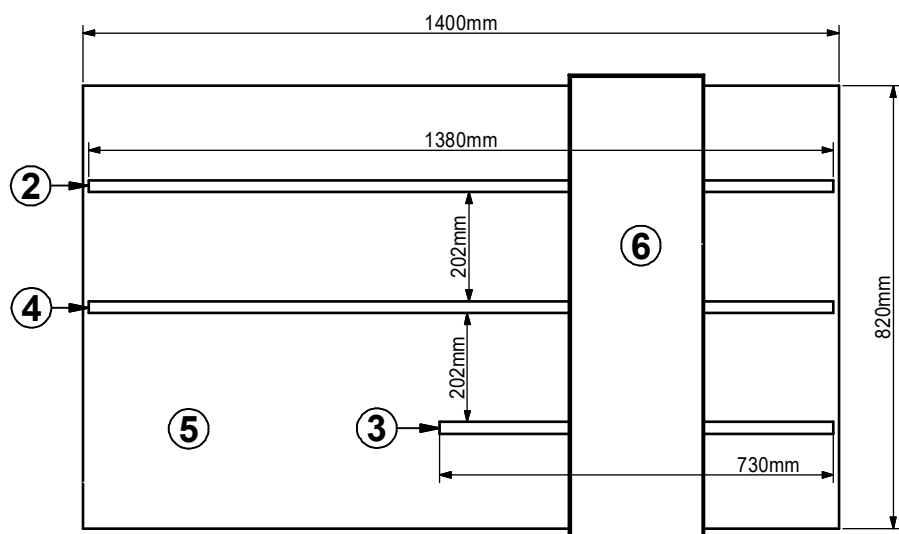
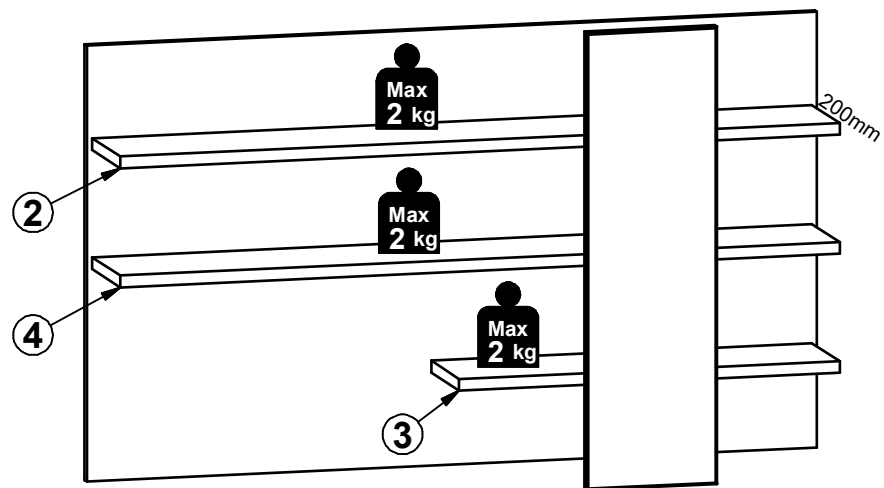


33

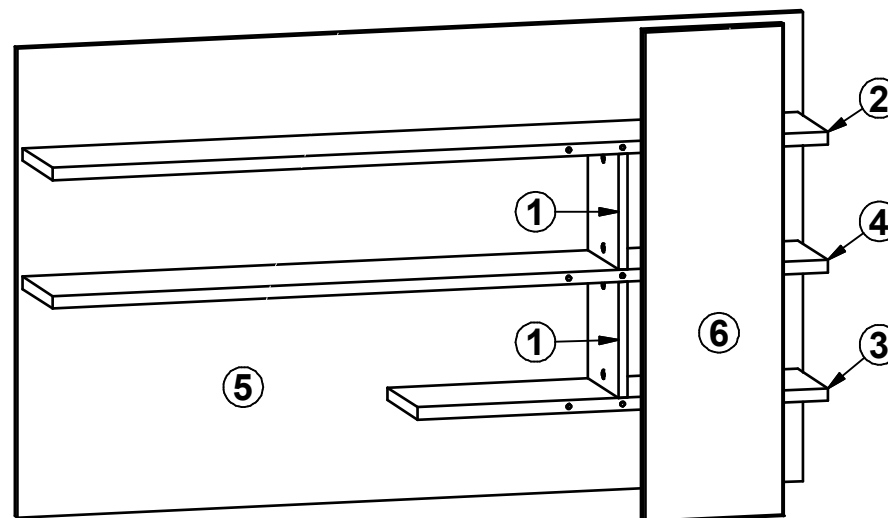








A	B	C1	C2	C3	D
1	S551-1024	202	200	16	1/1
2	S551-3019	1380	200	22	1/1
3	S551-3020	730	200	22	1/1
4	S551-3021	1380	200	22	1/1
5	S551-4010	1400	820	16	1/1
6	S551-7021	250	860	19	1/1



6x Ø5x11 mm e4	16x Ø7x60 mm e8	19x Ø8x30 mm f1	2x Ø8x50 mm f6	3x g2
4x Ø15x12 mm #16 r1	4x Ø15x15 mm #22 r3	1x r10	6x 20/11 r42	1x Ø14x0.5 mm s59
8x Ø 20mm s68	1x z1	3x Ø10x50 mm f35	3x Ø6x60 mm p75	



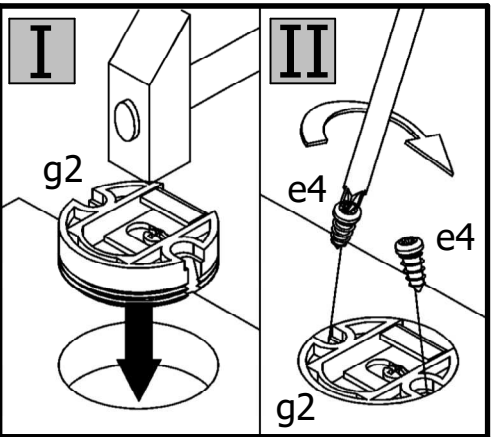
A

S551-PAN

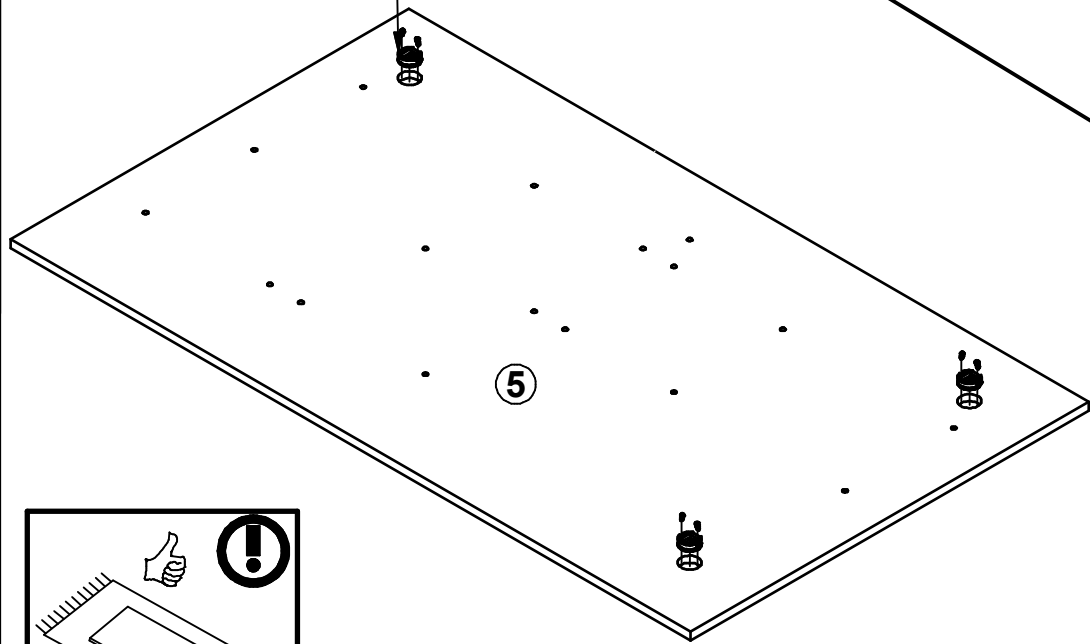
10M6--42

3 / 8

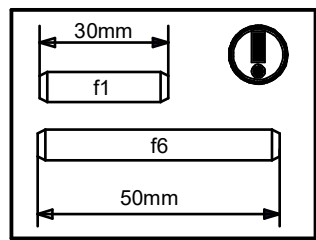
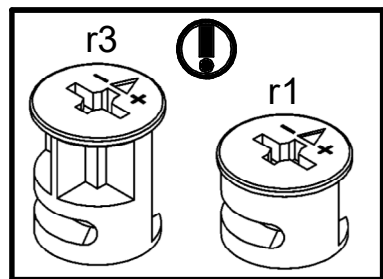
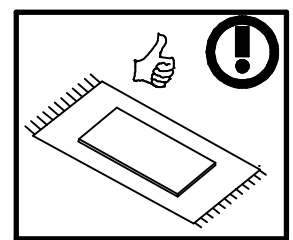
1



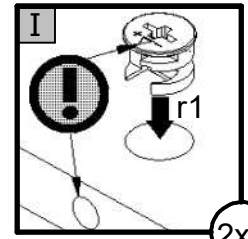
3x



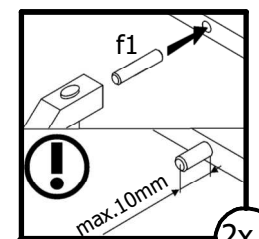
5



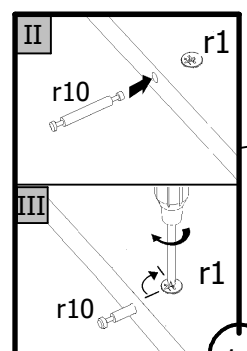
2



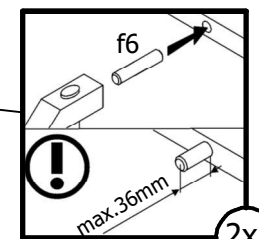
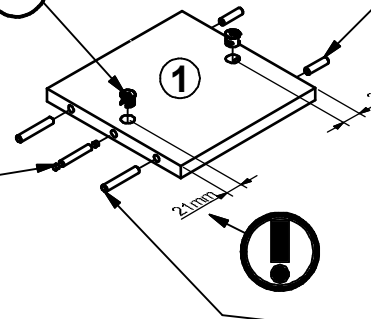
2x



2x

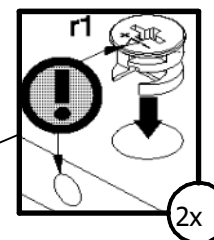


1x

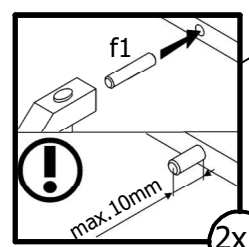


2x

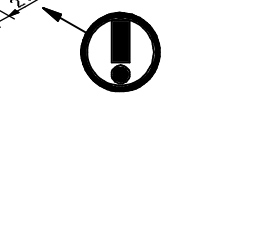
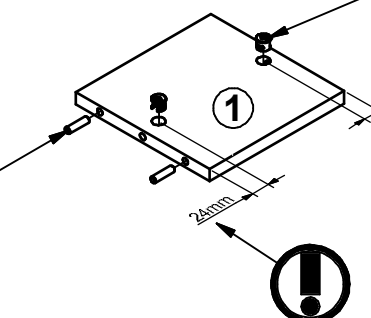
3

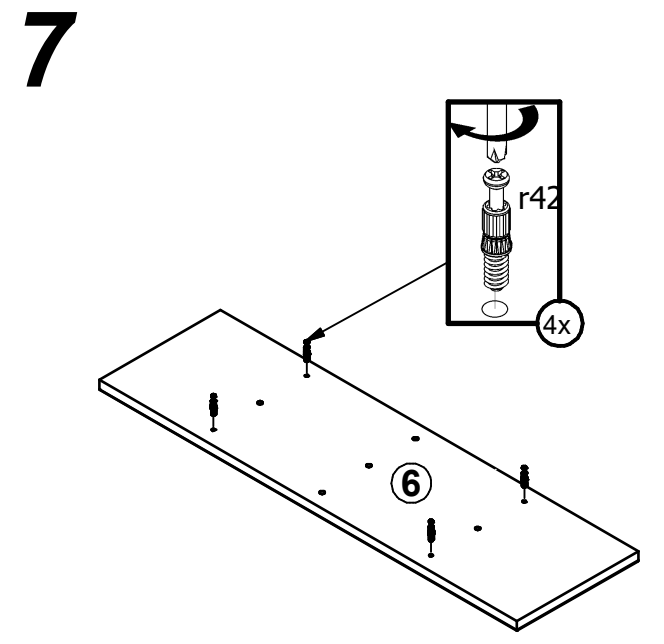
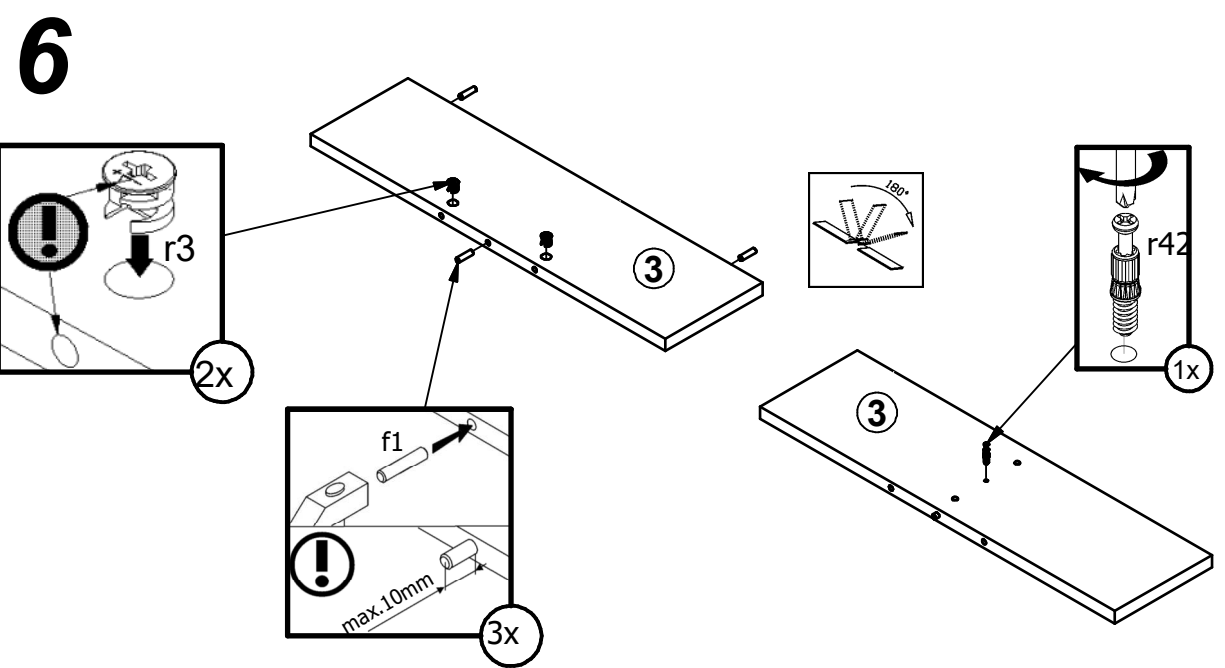
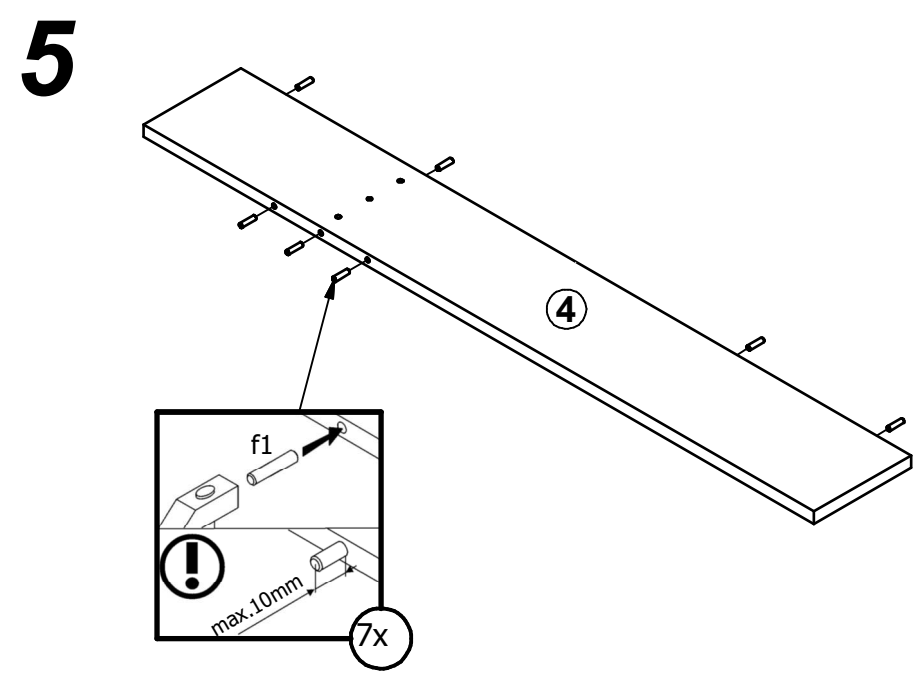
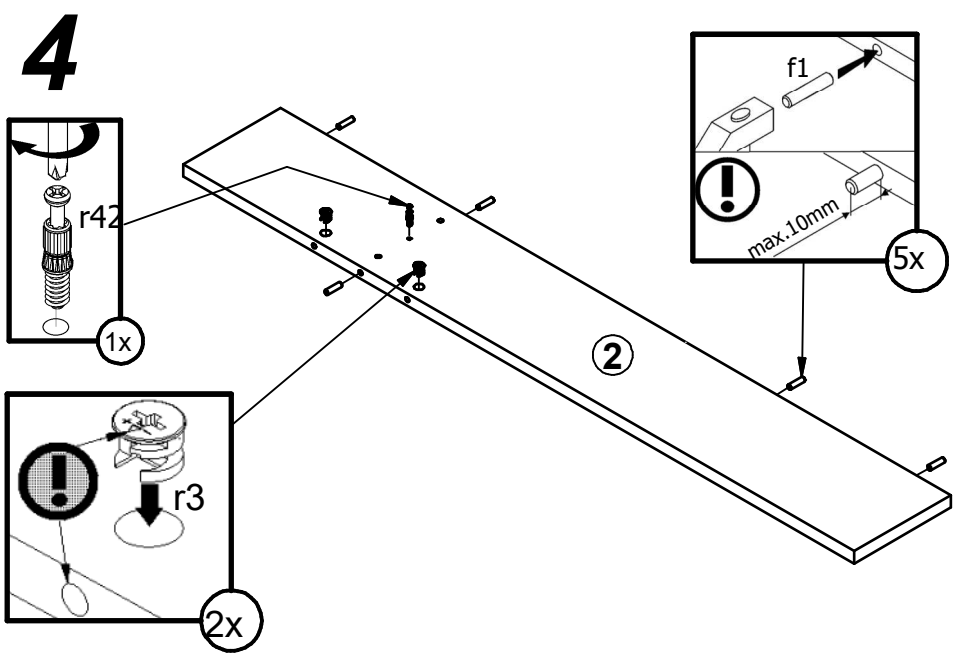


2x

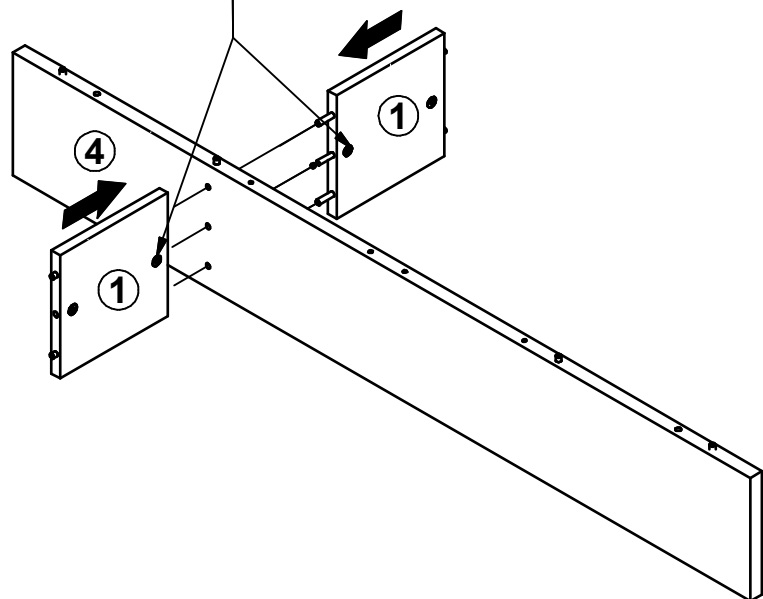
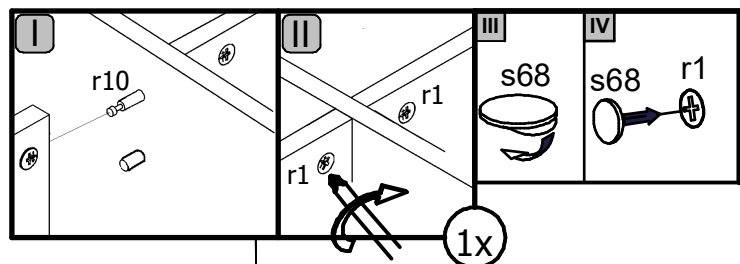


2x

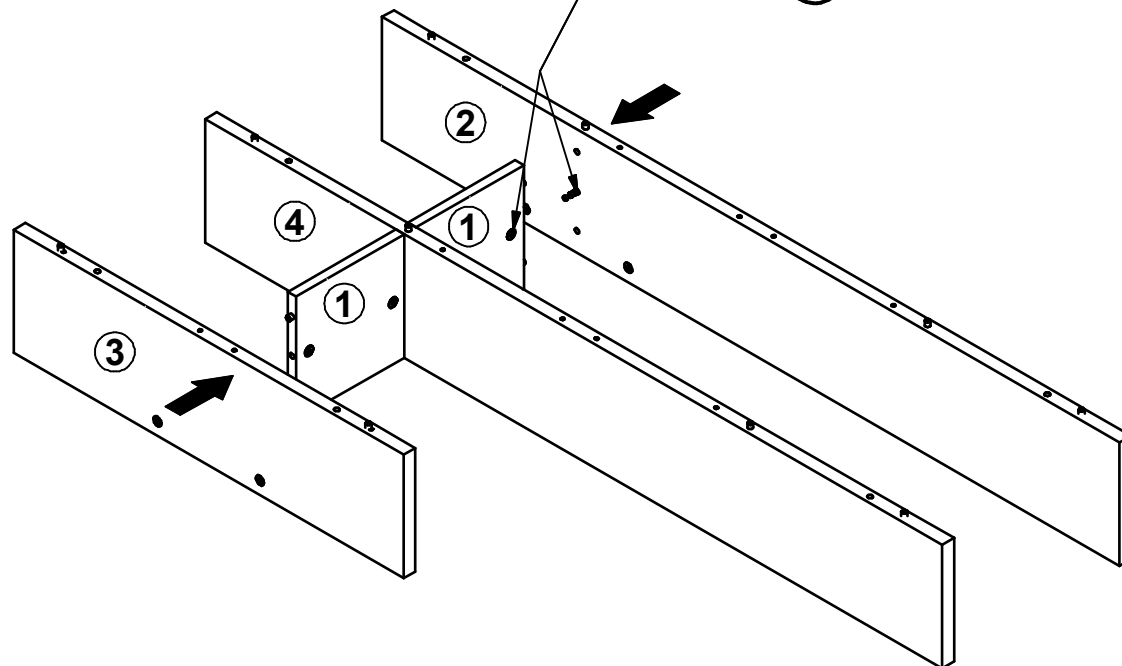
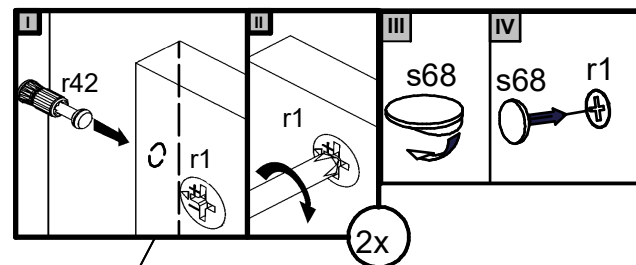




8

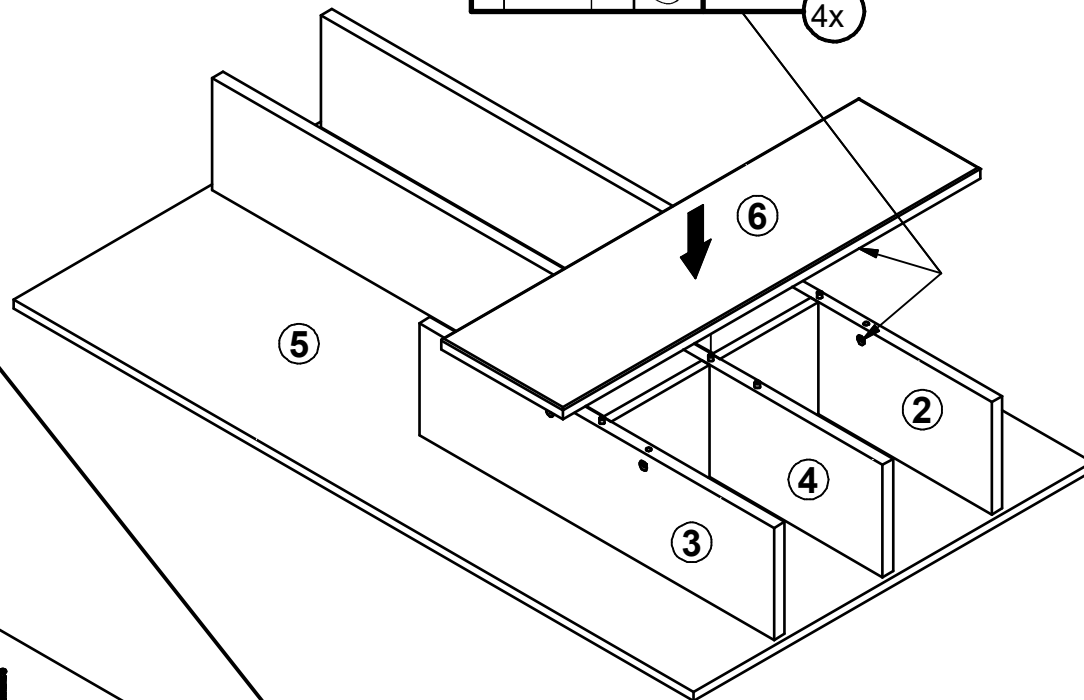
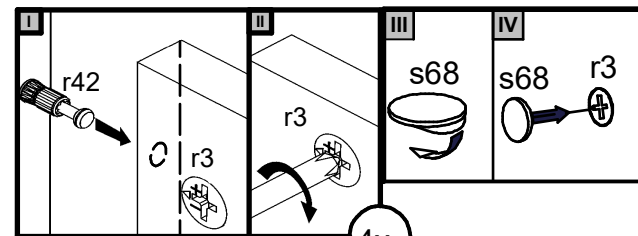
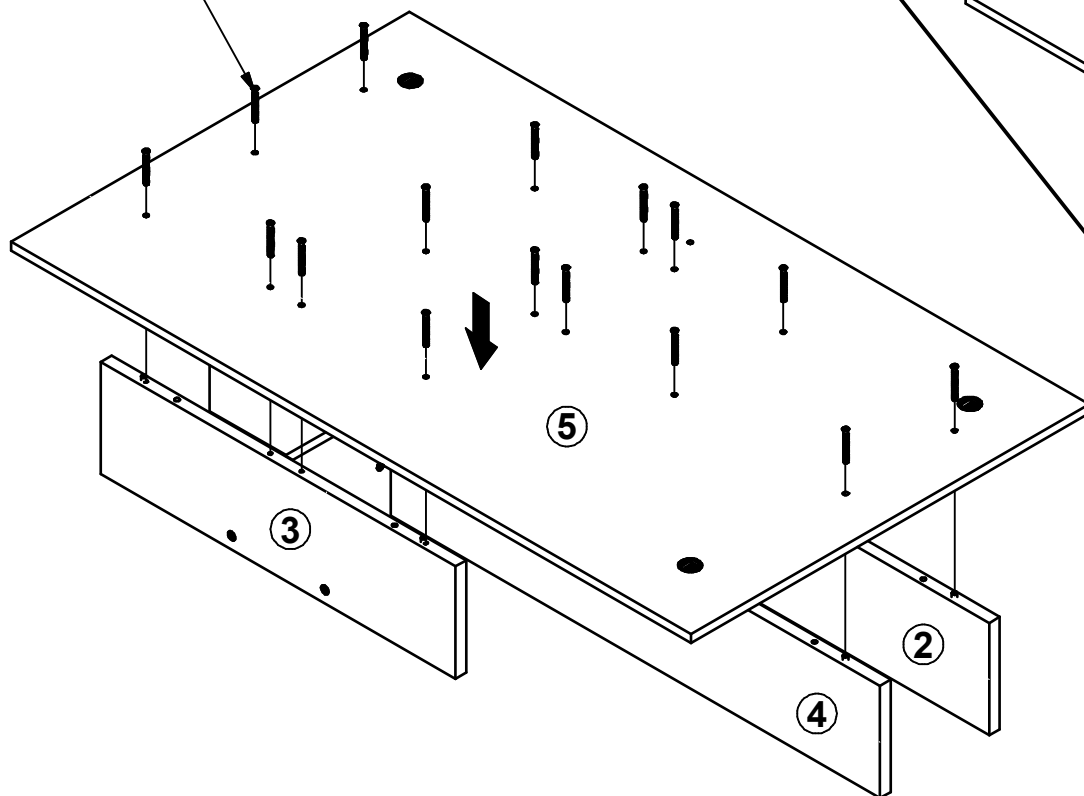
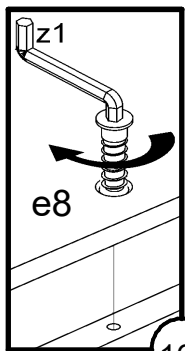


9



10

11



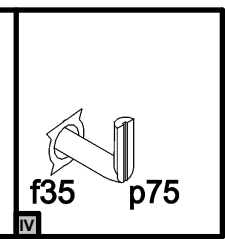
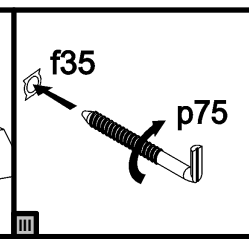
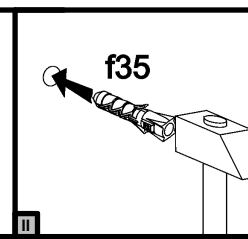
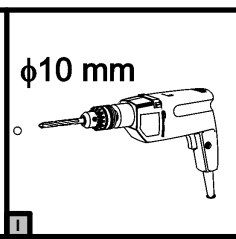
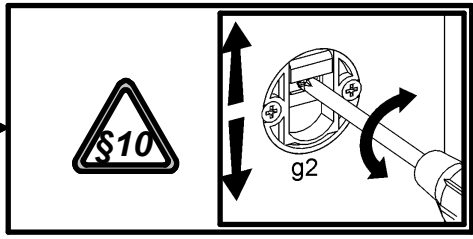
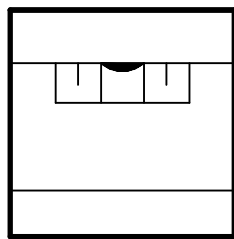


A

S551-PAN

10M6--42

7 / 8



12

