



**RATTAN LOUNGE MEDIUM
STUFFY SCHWARZ CREME**

*Wicker Sofa Set Medium
Stuffy Black Creme*

PRODUKTNUMMER: 991023

ANLEITUNG



Nur für den Hausgebrauch und nicht für gewerbliche Nutzung geeignet.

Hinweis für den Aufbau:

Anzahl der erforderlichen Personen zum Zusammenzubauen: 2 Personen

Lesen Sie alle Sicherheitshinweise und Anweisungen. Versäumnisse bei der Einhaltung können schwere Verletzungen verursachen.

Achtung! Bitte beachten Sie, dass die Schrauben zunächst nur ganz leicht von Hand eingesetzt werden! Drehen Sie 2-3 Umdrehungen, so dass die Schraube alleine Halt findet und die Elemente lose verbindet. Schrauben dürfen erst fest angezogen werden, wenn alle Elemente in dieser Form miteinander verbunden sind. Andernfalls wird der Aufbau nicht möglich sein. Nur durch das nachträgliche Anziehen der Schrauben können kleine Abweichungen der Bohrlöcher oder Schweißstellen, die bei handgearbeiteten Produkten immer entstehen, ausgeglichen werden.

Hinweis zur optimierten Montage:

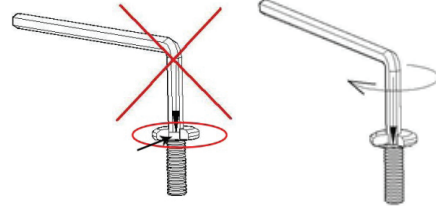
Bevor Sie die Schrauben abschließend fest anziehen, prüfen Sie vorsichtig alle Schrauben und ziehen Sie diese (nur) soweit an, so dass ihr Produkt (besonders Stühle oder Liegen) unter Belastung stehen bleibt.

Wenn Sie sich sicher sind, dass Ihr Produkt einer Belastung standhalten kann, platzieren Sie es auf einem festen und ebenen Untergrund, belasten Sie den Stuhl oder die Liege, immer mit Kissen, vorsichtig damit sich die verschiedenen Komponenten gegenseitig aneinander ausrichten

können. Setzen Sie sich nicht darauf. Nutzen Sie sonstiges Gewicht, wie z.B. einen Kasten Mineralwasser. Ziehen Sie anschließend die Schrauben vollständig an. Somit erreichen Sie eine optimale Ausrichtung ihres Artikels und verhindern Wackeln.

Ihr neues Produkt wurde in Handarbeit gefertigt. Leichte Unregelmäßigkeiten sind eher als ein Qualitätsmerkmal anzusehen, als Grund für eine Reklamation.

Hinweis: Stecken Sie den Sechskantschlüssel immer vollständig in die dafür vorgesehene Aussparung der Schrauben.



Wenn Sie dies nicht tun und aus der Schraube abrutschen, wird die Schraube Schaden nehmen und es kann dazu kommen, dass der Schraubenkopf innenseitig rund wird und Sie mit dem Sechskantschlüssel keinen Halt mehr finden. Rund gedrehte Schraubenköpfe resultieren nur hieraus und sind kein Grund für eine Reklamation.

Ihr neues Rattangeflechtprodukt hat einen vorbehandelten Korpus aus Stahl/Aluminium.

Erwurde vorbehandelt und pulverbeschichtet, um eine maximale Langlebigkeit zu erreichen. Wir empfehlen dringend, das Produkt witterungs- und vor allem regengeschützt aufzustellen. Darüber hinaus sollten Sie unbedingt eine geeignete Schutzhülle verwenden. Auch die besten Produkte können der Witterung nur begrenzte Zeit widerstehen ohne sich zu verändern oder gar Schaden zu nehmen.

Warnungen

Wichtig: Bewahren Sie diese Anleitung zum späteren Nachschlagen auf.

Packen Sie alle Teile und Elemente des Sets aus und platzieren Sie die Komponenten auf der Oberseite des Kartons oder einer anderen sauberen Oberfläche. Achten Sie dabei darauf, den Boden nicht zu verkratzen.

Dieses Produkt sollte nur auf festem, ebenem Untergrund verwendet werden. Halten Sie kleine Teile außerhalb der Reichweite von Kindern.

Halten Sie das Verpackungsmaterial von Babys und kleinen Kindern fern. Es droht Erstickungsgefahr durch Verschlucken. Entsorgen Sie in Folge das Verpackungsmaterial gemäß den kommunalen Vorschriften. Recycling ist wichtig!

Heben Sie die Anleitung für späteres Nachschlagen auf. Wenn Sie das Produkt eines Tages weitergeben, stellen Sie sicher, dass Sie auch diese Anleitung und die Hinweise weitergeben.



DO'S

Prüfen Sie den Lieferumfang auf Vollständigkeit. Spätere Reklamationen können nicht akzeptiert werden.

Halten Sie beim Aufbau kleine Kinder fern. Achtung Verletzungsgefahr!

Aufgrund der Größe des Produkts empfehlen wir, dass es dort montiert wird, wo es auch später genutzt werden soll.

Wenn Sie zum Aufbauen bereit sind, stellen Sie sicher, dass Sie die richtigen Werkzeuge griffbereit haben und dass Sie viel Platz sowie einem sauberen, trockenen Ort für die Montage haben.

Wenn das Produkt fertig aufgebaut ist, überprüfen Sie, dass alle Schrauben und Bolzen festgezogen sind und kontrollieren Sie dies regelmäßig.

Stellen Sie sicher, dass dieses Produkt vor Gebrauch vollständig montiert wird, sowie auf der Illustration gezeigt.

Sicherstellen, dass die Beine alle Bodenkontakt haben. Andernfalls könnte eine Gefahr entstehen.

Zur Reinigung einen Schwamm und warmes Seifenwasser verwenden. Verwenden Sie keine lösungsmittelhaltigen Reiniger oder Waschmittel, z.B. Bleichmittel können das Produkt beschädigen.

Sollten Sie Sitzkissen oder Auflagen mit diesem Artikel erworben haben, beachten Sie bitte, dass die wasserabweisende Beschichtung (nicht wasserdicht) bei Waschvorgängen aus dem Stoff ausgewaschen wird. Ihre örtliche Wäscherei kann Sie über die Möglichkeiten einer Nachimprägnierung beraten.

Tipp zur Fleckenentfernung: Vermeiden Sie Maschinenwäsche! Versuchen Sie erst, den punktuellen Fleck mit lauwarmem Seifenwasser (ohne aggressive Reinigungsmittel) auszuwaschen. Verwenden Sie keine harten

Bürsten, die die wasserabweisende Schutzschicht des Kissens bzw. der Auflage verkratzt.

Die Rattan Produkte sind dazu ausgelegt, mit entsprechend geeigneten Kissens oder Auflagen verwendet zu werden. Bei einem Gebrauch ohne Sitzkissen oder Auflagen kann es zu Beschädigungen kommen.

DONT'S

Verwenden Sie dieses Produkt nicht, wenn Teile fehlen, beschädigt oder abgenutzt sind.

Verwenden Sie keine Elektrowerkzeuge, um dieses Produkt aufzubauen. Die zu große Kraft eines Elektrowerkzeuges führt dazu, dass Schrauben überdreht werden und dadurch nicht mehr halten.

Denken Sie immer daran: „nach ganz fest kommt ganz locker.“

Schrauben oder Bolzen nicht zu fest anziehen. Ziehen Sie Schrauben erst vollständig an, wenn das Produkt vollständig aufgebaut wurde. Auf Tischen dürfen Sie nicht stehen oder sitzen.

Verwenden Sie niemals Scheuermittel oder chemische Reinigungsmittel.

Lassen Sie ihr Produkt nicht im Regen stehen. Schützen Sie es vor Witterungseinflüssen. Zu Zeiten von Frost und über den Winter empfehlen wir, die Produkte trocken und geschützt einzulagern.

INSTRUCTIONS



Only for domestic use and not for commercial use.

Advice for the setup:

Number of persons necessary for setting up: 2 persons

Read all safety instructions and directions. Failure of adherence can cause serious injuries.

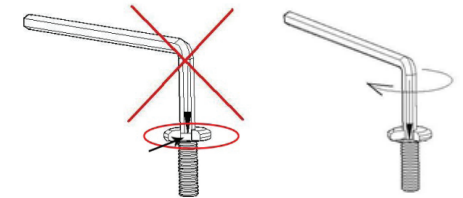
Attention! Please note that at first all screws should be inserted slightly by hand! Turn 2-3 times so that the screw grips on its own and connects all elements loosely. The screws must only be driven in tightly when all elements are connected with each other in this way. Otherwise the setup won't be possible. Only by driving them in tightly afterwards, small deviations of the borehole or the welded joints, which always occur with handcrafted products, can be compensated.

Notes on an optimized assembly:

Before you completely tighten the screws, check carefully all the screws and tighten them (only) to the extent that the product remains (especially chairs or loungers) still under load. If you are sure that your product can withstand a load, place it on a solid, level ground and put some weight on it, please carefully and always with cushions. The various components can then align with each other. Then tighten completely the screws. Thus you achieve an optimal alignment of the product and prevent wobbling. Don't sit, find some weight.

Your new product was made by hand. Slight irregularities are rather seen as a quality attribute than as a reason for complaints.

Tip: Always fully insert the hex key in the designated notch of the screw.



If you don't do that and slip out of the screw, the screw will suffer damage and it can cause the screw head to become round inside so that you won't be able to find grip with the hex key anymore. Round spun screw heads only result from this and aren't a reason for complaints.

Your new rattan mesh product has got a pretreated corpus of steel/aluminum. It was pretreated and powder-coated to obtain a maximal durability. We strongly suggest setting up the product sheltered from weather and especially from rain. Moreover should you definitely be using a suitable protective cover. Even the best products can only withstand the weather for a limited time, before showing changes or even suffer damages.



Für technischen Support und Serviceanfragen wenden Sie sich vertrauensvoll an unsere geschulten Mitarbeiter unter

kontakt@deuba.info - www.deuba24online.de

Warning

Important: Keep this manual for future reference.

Unpack all parts and elements of this set and place the components on top of the carton or another clean surface. In doing so, make sure not to scratch the bottom.

This product should only be used on a firm and even ground. Keep small parts out of reach of children.

Keep the packaging material out of reach of babies and small children. Suffocation hazard threatens through swallowing. Dispose the packaging material according to the communal regulations. Recycling is important!

Keep this manual for future reference. If one day you will hand over this product, make sure to hand over this manual as well.



DO'S

Check the delivery content for completeness. Future complaints cannot be accepted.

Keep small children out of reach when setting up. Caution, risk of injury!

Because of the size of the product, we suggest to set it up at the spot where it will be used in the future.

When you are ready for the setup, make sure to have all the necessary tools at hand and that you have much space as well as a clean and dry spot for the montage.

When the product is completely set up, check if all screws and bolts are driven in tightly and control this regularly.

Make sure that this product is completely assembled as indicated on the illustration before usage.

Make sure that all legs make contact with the ground. Otherwise a danger could occur.

For cleaning use a sponge and warm soapy water. Don't use any solvent-containing cleaner or detergents as for instance bleach can damage the product.

In case you have purchased seat pads or cushions with this product, please note that the water-repellent coating (not waterproof) will be washed out of the fabric in the process of washing. Your local laundry shop will be able to advise you about the possibilities of a follow-impregnation.

Tip for stain removal: Avoid washing by machine! First try to wash out the stain on the spot with lukewarm soapy water (without aggressive detergents). Don't use any hard brushes which scratch the water-repellent protective layer of the cushion.

The wicker products are designed for a usage with suitable seat pads or cushions. If using without seat pads or cushions damages can occur.



DONT'S

Don't use this product if parts are missing, damaged or worn down.

Don't use any electronic tools to set up these products. The high energy of these electronic tools causes screws to overtighten and therefore they won't grip. Keep in mind: "After very tight comes very loose."

Don't overtighten screws or bolts. Only tighten the screws entirely after the product is completely set up. You shouldn't sit or stand on the tables.

Never use abrasive cleaner or chemical detergents.

Don't let your product stand in the rain. Protect it from weather impacts. In times of freeze and over the winter, we suggest you to store the products in a covered dry place.



For technical support and service inquiries, please contact our reliable, trained staff

kontakt@deuba.info - www.deuba24online.de

ORIENTATION



Uniquement pour usage domestique et non pour un usage commercial.

Instructions d'assemblage:

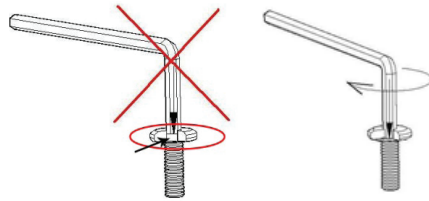
Nombre de personnes requises pour l'assemblage: 2 personnes

Lire toutes les consignes et instructions de sécurité. Tout manquement au respect de la réglementation peut entraîner des blessures graves.

Attention! Veuillez noter que les vis doivent d'abord être mises en place doucement à la main ! Vissez 2 à 3 tours, de manière à ce que la vis tienne toute seule et que les éléments soient fixés sans être trop serrés. Les vis peuvent être serrées uniquement lorsque tous les éléments sont fixés ensemble dans cette forme. Dans le cas contraire, il sera impossible d'effectuer l'assemblage. C'est uniquement par le serrage après-coup des vis que les petits écarts des perçages ou des points de soudure, qui sont toujours présents sur les produits fabriqués à la main, peuvent être corrigés.

considérées comme un signe de qualité, que faire l'objet d'une réclamation.

Conseil: Toujours insérer entièrement la clé Allen dans l'échancrure de la vis prévue à cet effet.



Si vous ne le faites pas et que vous glissez hors de l'échancrure, ça engendrera des dommages sur la vis, lesquelles peuvent conduire à fausser l'intérieur la tête de vis, ce qui aura pour conséquence d'empêcher toute prise avec la clé Allen. Les têtes de vis faussées ne sont que le résultat de cette mauvaise manipulation et ne sont pas un objet de réclamation.

Votre nouveau produit en rotin tressé possède un corps pré-traité en acier/aluminium. Il a été pré-traité et revêtu par poudre pour atteindre une durabilité maximale. Nous recommandons expressément d'installer le produit à l'abri des intempéries, et surtout de la pluie. En outre, il faut impérativement utiliser un étui de protection adapté. Même les meilleurs produits ne peuvent résister aux intempéries que pendant une durée limitée sans se modifier ou subir des dommages.

Mises en garde

Important: Conserver ce manuel afin de pouvoir le consulter ultérieurement.

Déballer toutes les pièces et les éléments de l'ensemble et mettre les composants sur la surface supérieure du carton ou d'une autre surface propre. Veiller à ne pas rayer le plancher.

Ce produit doit être utilisé uniquement sur un sol stable et plan. Maintenir les petites pièces hors de portée des enfants.

Maintenir le matériel d'emballage hors de portée des bébés et des petits enfants. Il y a un risque d'étouffement par ingestion. Éliminer le matériel d'emballage conformément aux prescriptions communales. Le recyclage est important!

Conserver ce manuel afin de pouvoir le consulter ultérieurement. Si vous deviez être amené à céder ce produit, assurez-vous de céder également le présent manuel et les consignes.



DO'S

Vérifiez l'intégralité du contenu de la livraison. Les réclamations ultérieures ne peuvent pas être acceptées.

Lors de l'assemblage, maintenez les jeunes enfants à distance. Attention, risque de blessure!

Du fait des dimensions du produit, nous recommandons de l'assembler à l'endroit où il sera utilisé ultérieurement.

Lorsque vous êtes prêts pour l'assemblage, assurez-vous d'avoir les bons outils à portée de main et suffisamment d'espace et un endroit propre et sec pour l'assemblage.

Lorsque le produit est assemblé, vérifiez que toutes les vis et tous les boulons sont serrés et effectuez ce contrôle régulièrement.

Assurez-vous que ce produit soit entièrement monté avant utilisation, comme présenté sur l'illustration.

S'assurer que les pieds de support soient tous en contact avec le sol. Dans le cas contraire, ça pourrait provoquer un risque.

Pour le nettoyage, utiliser une éponge et de l'eau savonneuse tiède. N'utilisez pas de nettoyant ou détergent contenant des solvants, p. ex. les agents blanchissant peuvent endommager le produit.

Si vous avez acheté des coussins ou des revêtements avec cet article, veuillez veiller à ce que la couche hydrofuge (non étanche) ne soit pas lessivée du tissu lors des lavages. Votre blanchisserie locale peut vous conseiller sur les possibilités réimpermeabilisation.

Conseil en matière d'élimination des taches: Évitez les lavages en machine! Essayez d'abord de laver la tache ponctuelle à l'eau tiède savonneuse (sans détergeant abrasif). N'utilisez pas de brosse dure qui pourrait rayer la couche protectrice hydrofuge du coussin ou du revêtement.

Les produits en rotin sont conçus pour être utilisés avec des coussins ou revêtements correspondants adaptés. En cas d'utilisation sans coussins ou revêtements, le rotin peut être endommagé.

DONT'S

N'utilisez pas ce produit lorsque des pièces manquent, qu'elles sont endommagées ou usées.

N'utilisez pas d'outil électrique pour assembler ce produit. La puissance importante d'un outil électrique contribue à serrer excessivement les vis et a pour conséquence de ne plus tenir.

Rappelez-vous toujours: un serrage excessif devient toujours lâche.

Ne pas serrer excessivement les vis ou les boulons. Serrez complètement l'ensemble des vis, lorsque le produit est entièrement assemblé. Il ne faut pas s'asseoir ou se mettre debout sur les tables.

N'utilisez jamais de produit abrasif ou de détergeant chimique.


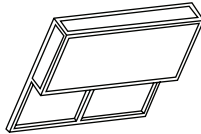
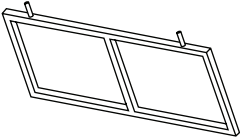
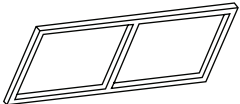
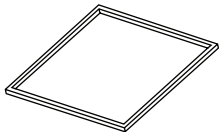
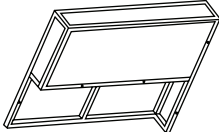
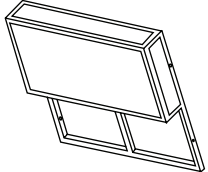
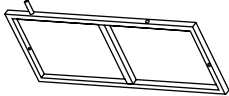
Ne mettez pas votre produit sous une pluie battante. Protégez-le contre les influences atmosphériques.

Durant les périodes de gel et pendant l'hiver, nous recommandons d'entreposer les produits dans un endroit sec et protégé.



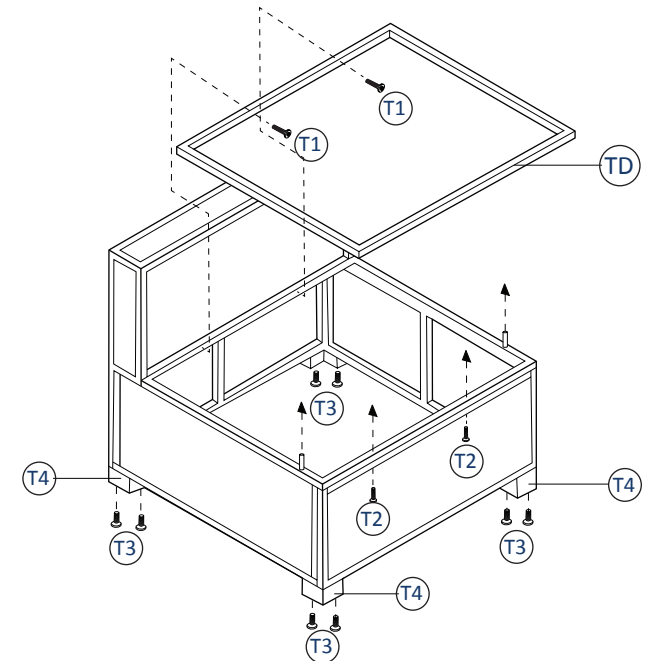
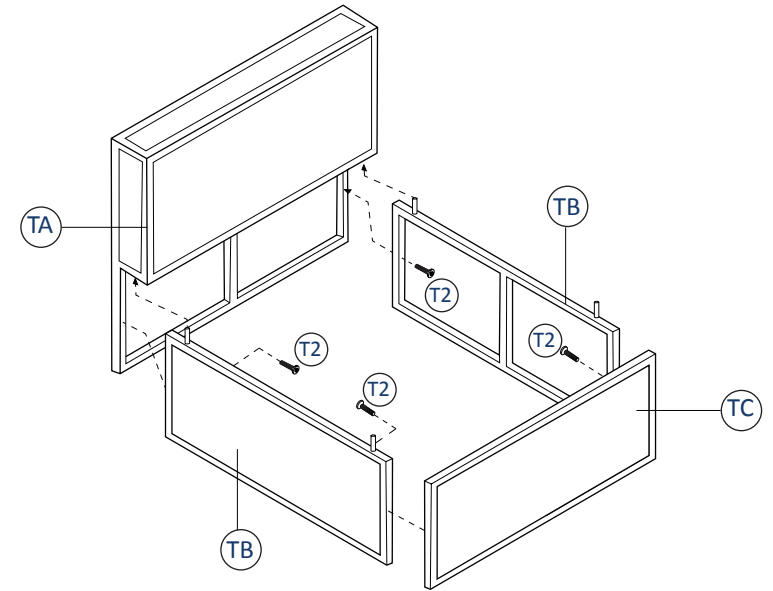
Contactez notre personnel qualifié pour toute question ou besoin d'assistance technique

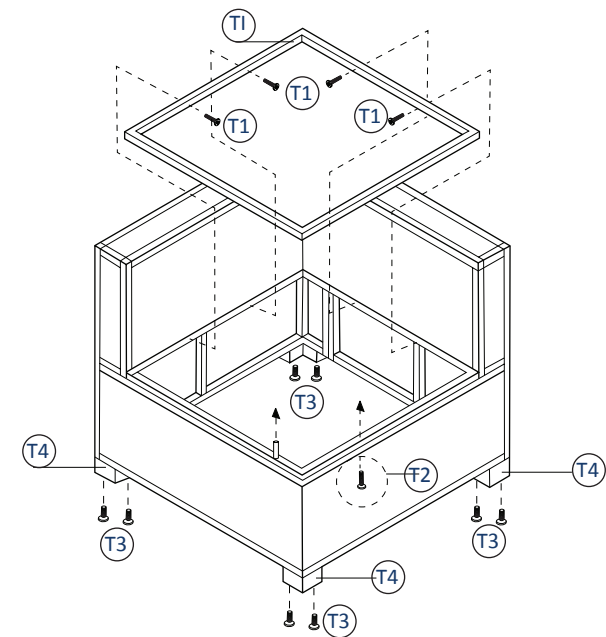
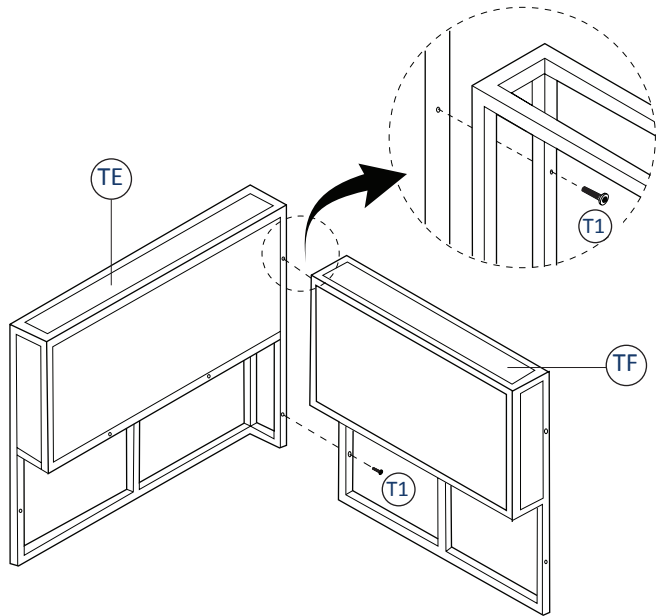
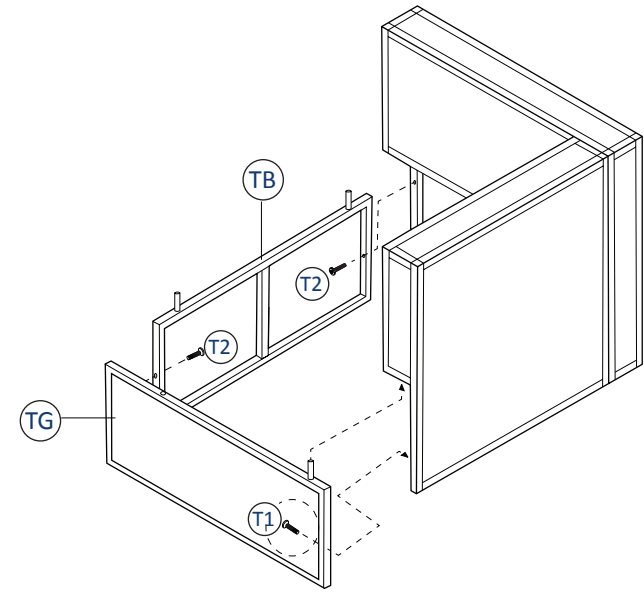
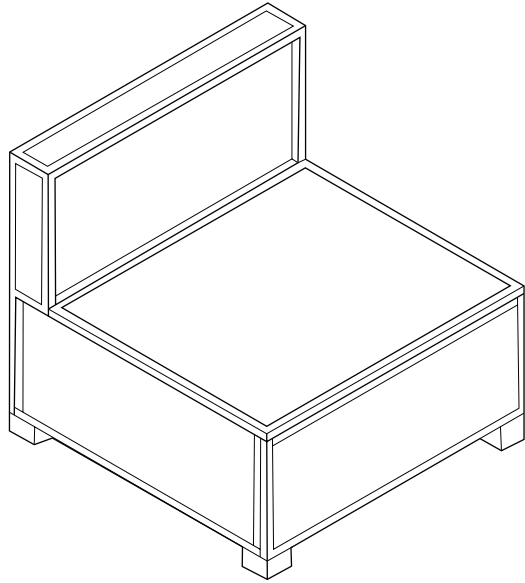
kontakt@deuba.info - www.deuba24online.de

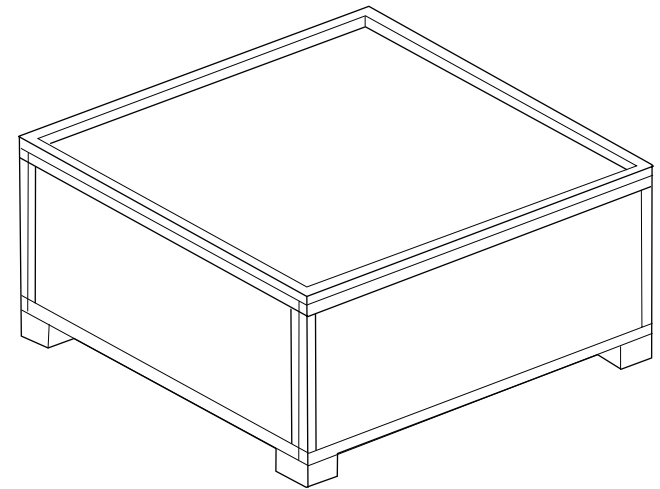
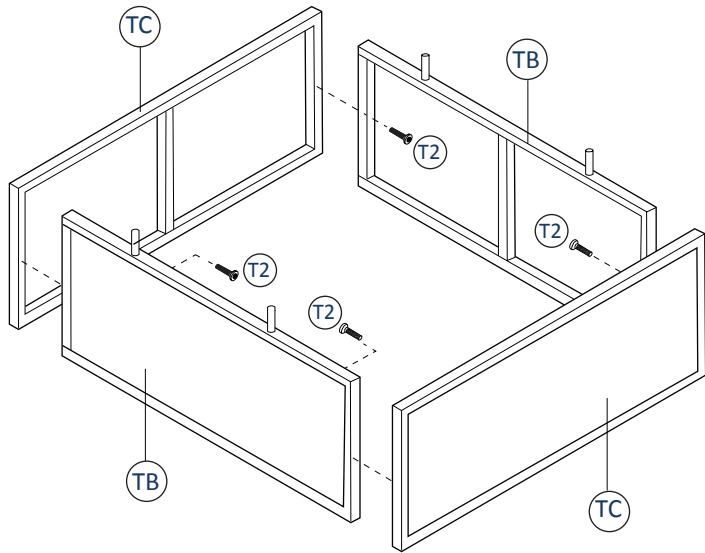
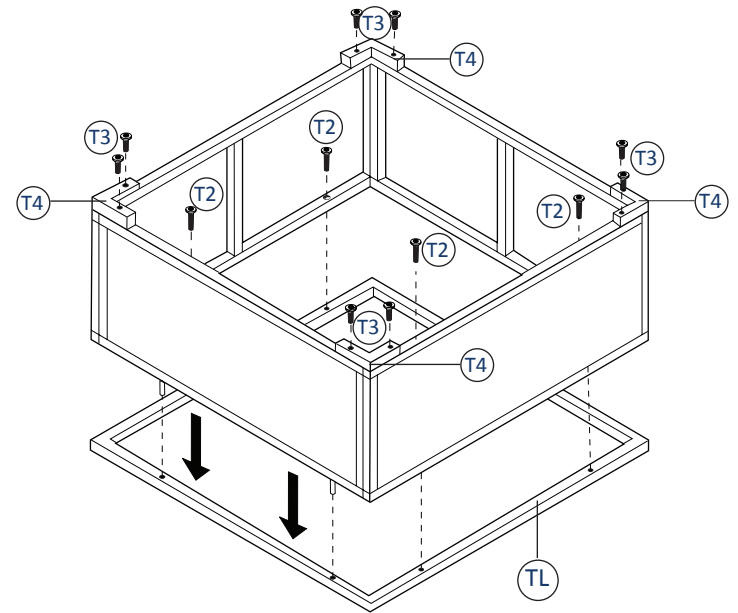
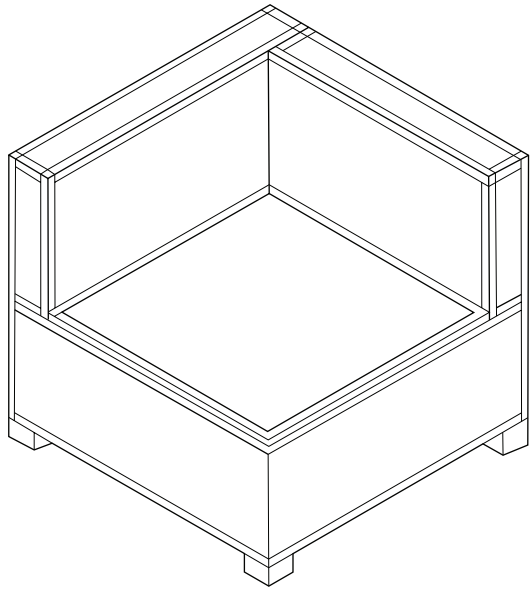
 TEIL	NR.	STK.
	TA	3
	TB	11
	TC	7
	TD	3
	TE	1
	TF	1
	TG	1

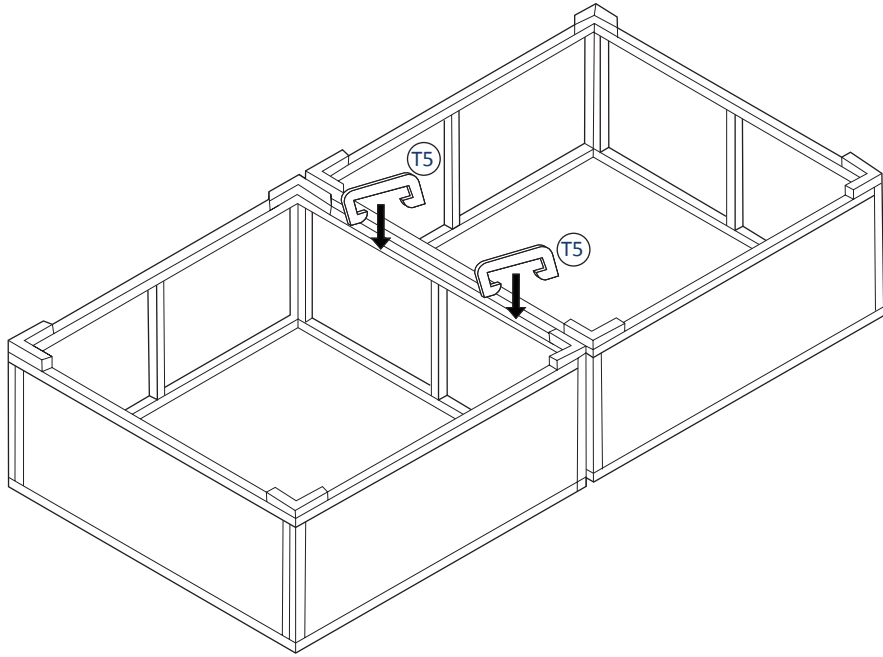


TEIL	NR.	STK.
	TI	1
	TL	2
 Ø6 x 40	T1	13
 Ø6 x 30	T2	37
 Ø6 x 20	T3	48
	T4	24
	T5	8
	T6	3









Für technischen Support und Serviceanfragen wenden Sie sich vertrauensvoll an unsere geschulten Mitarbeiter unter **kontakt@deuba.info**

Wenn Sie Verbrauchsmaterial, wie z.B. Filter für Pumpen, Staubbeutel für Staubsauger oder ähnliches für Ihr Produkt benötigen, besuchen Sie unseren Internetshop

www.Deuba24online.de

Dort finden Sie auch regelmäßige Sonderangebote und weitere, interessante neue Artikel. Ein Besuch wird sich immer lohnen.