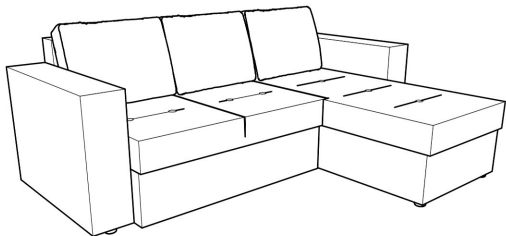
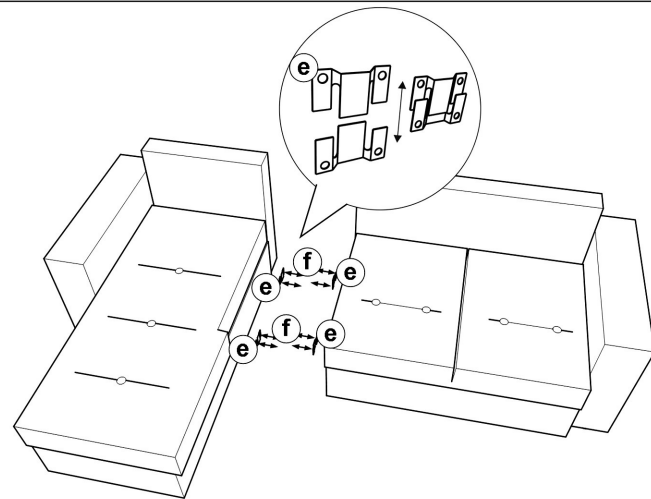
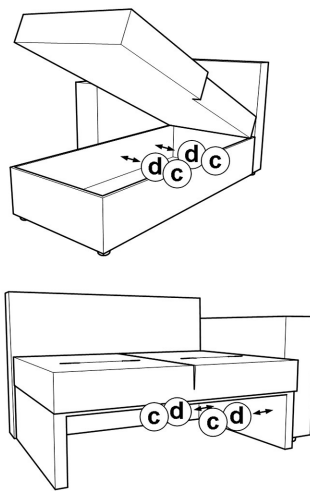
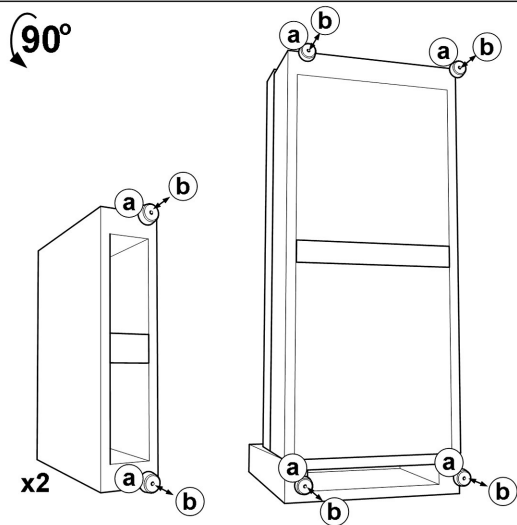
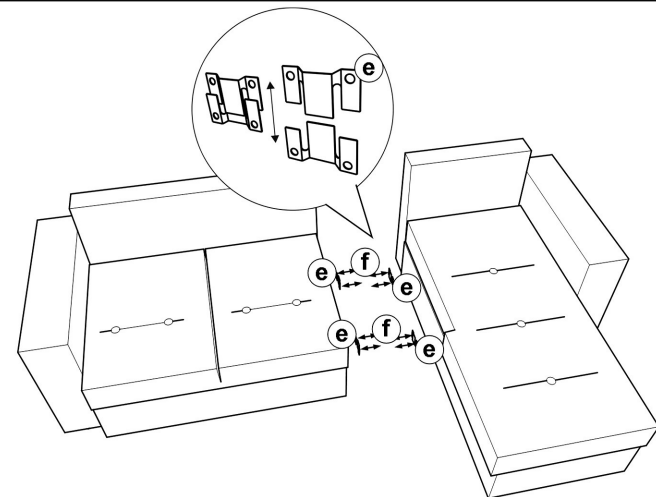
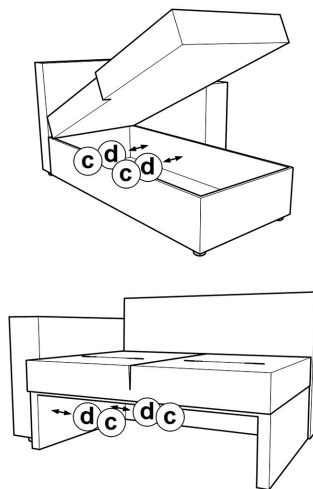
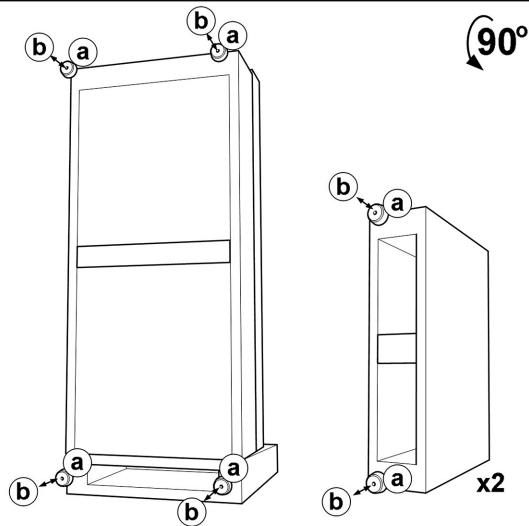
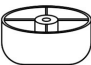

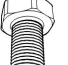


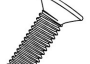


L



R



a $\varnothing 35 \times 45$  8	b 4.5x40  8	c  4
d  4	e  4	f  8