



GLOW FIRE

Goethe



Language	Titel	Page
DE	Aufbauanleitung; Modell: Goethe	2
ENG	Assembly Instructions; Model: Goethe	7
FR	Instructions de montage; Modèle: Goethe	12
IT	Istruzioni di montaggio; Modello: Goethe	17
ES	Instrucciones de montaje; Modelo: Goethe	22
PG	Instruções de montagem; Modelo: Goethe	27
PO	Instrukcje składania; Model: Goethe	32
NL	Montage-instructies; Model: Goethe	37
DK	Monteringsvejledning; Model: Goethe	42




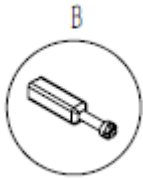

GLOW FIRE

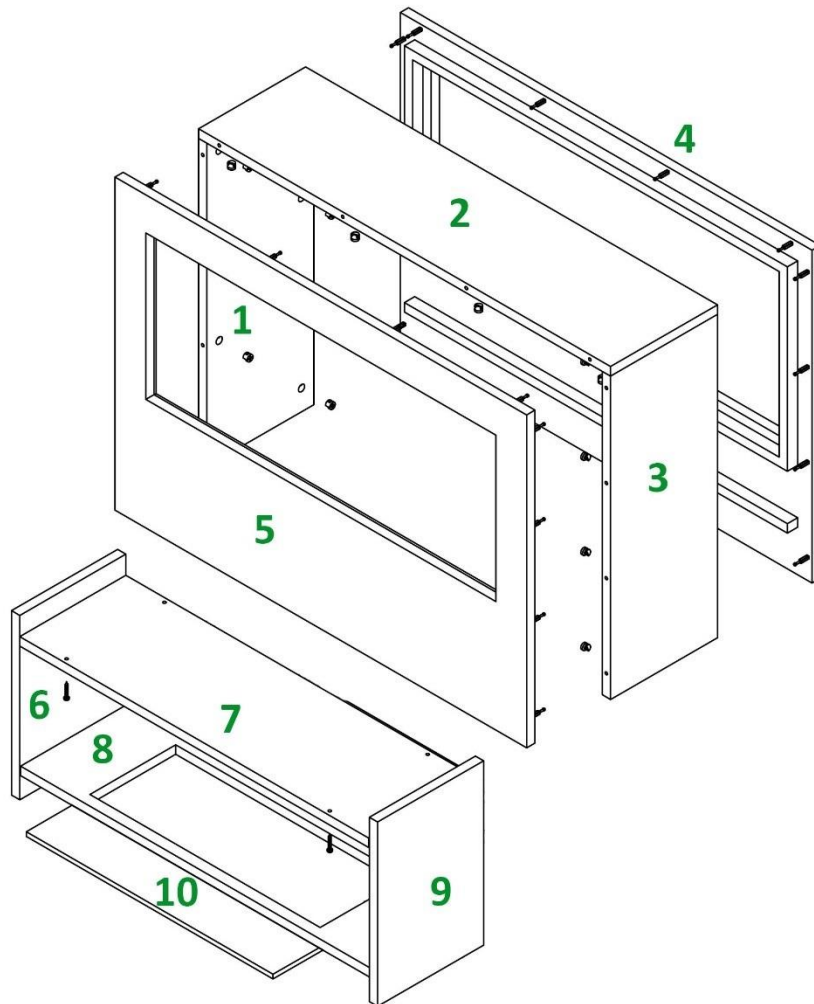
Aufbauanleitung Modell: Goethe

Inhalt

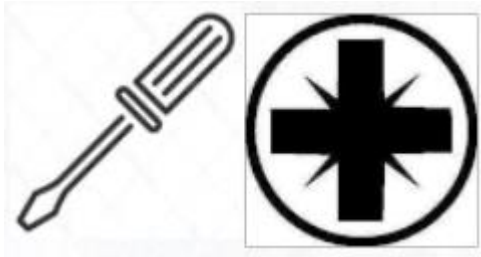
1. Paketinhalte
2. Hinweise zum Aufbau
3. Aufbauanleitung

1. Paketinhalte

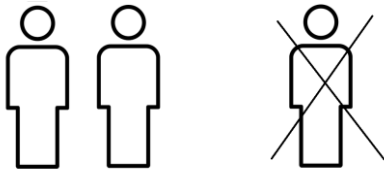
-  Korpusverbinder A
34x
-  Schraube B
34x
-  Schraube C
4x



2. Hinweise zum Aufbau



Bitte nutzen Sie einen Kreuz Schraubenzieher. Sofern Sie einen Akkuschrauber nutzen, achten Sie bitte darauf, ein niedriges Drehmoment zu nutzen, da es ansonsten zu Beschädigungen kommen kann.



Bitte bauen Sie den Kamin zu zweit auf. Einige Arbeitsschritte sind zu zweit einfacher zu lösen und Sie gehen nicht die Gefahr ein, den Kamin zu beschädigen.

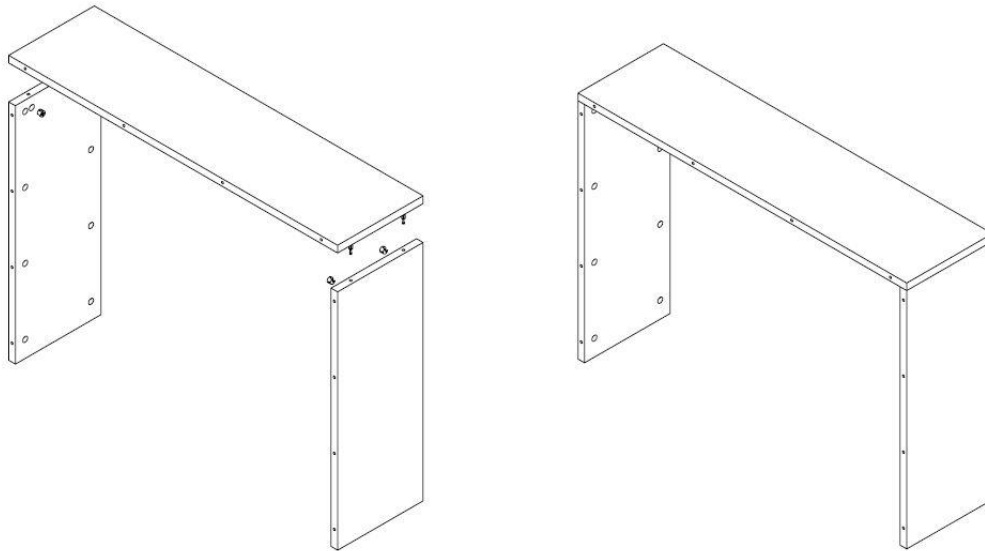


Planen Sie für den Aufbau etwa 45 Minuten ein.

3. Aufbauanleitung

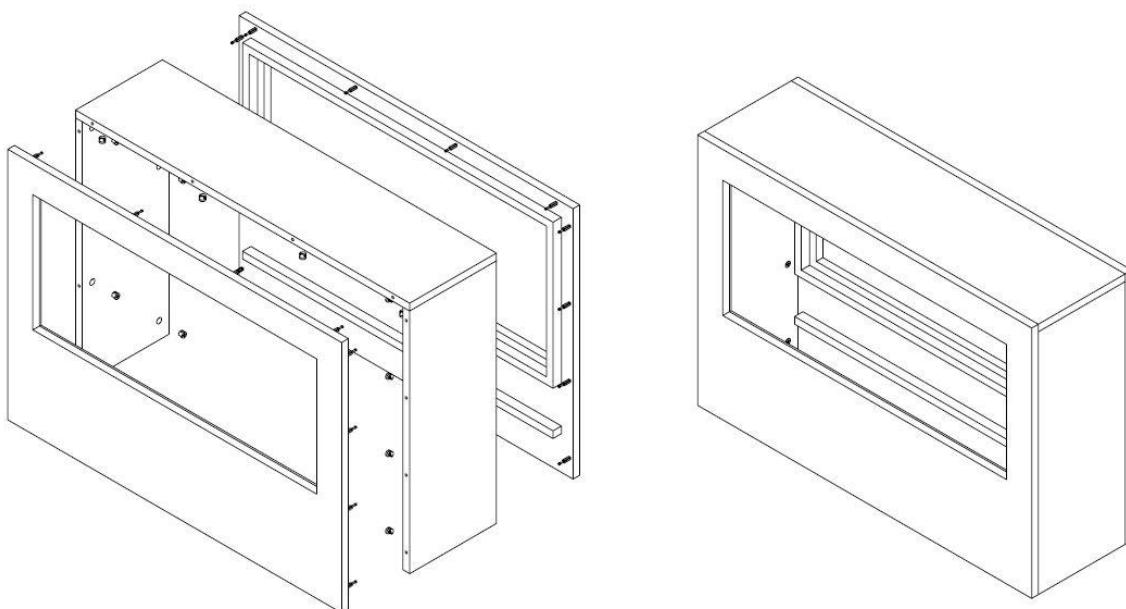
Packen Sie zunächst den kompletten Kartoninhalt aus und prüfen Sie bitte die Vollständigkeit.

Schritt 1



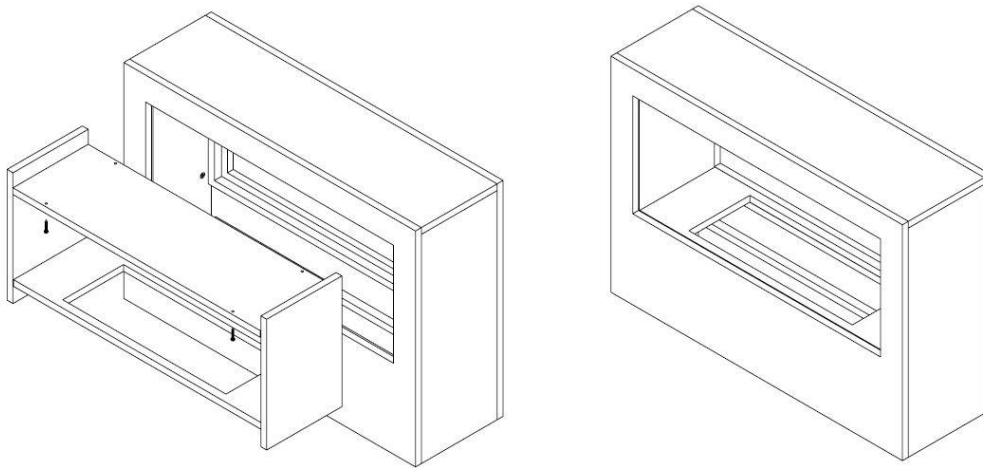
Bitte fügen Sie die Korpusverbinder (A) in die vorgesehenen Löcher ein gemäß der oberen Abbildung. Anschließend starten Sie mit den Elementen 1, 2 und 3 und stecken diese wie beschrieben zusammen.

Schritt 2



Im nächsten Schritt fügen Sie die Elemente 5 und 4 hinzu.

Schritt 3



- Legen Sie das Element 8 mit dem Ausschnitt in den Korpus hinein. Nun werden die schwarzen Seitenbretter 6 und 9 hineingesetzt.
- Setzen Sie die schwarze Deckenplatte 7 hinein und verschrauben diese zum Schluss.
- Das Element 8 liegt in zwei Ausführungen mit jeweils einem unterschiedlich großen Ausschnitt vor. Wählen Sie den passenden für Ihre Wasserdampf-Kassette aus.
- Sie können nun die Wasserdampf-Kassette vorsichtig im Element 8 einsetzen. Aufgrund der baulichen Eigenschaften des Kamineinsatzes in Bezug auf die seitlich eingesetzten Schrauben, ist eine leichte Beschädigung am Rand des Elements 8 nicht auszuschließen. Dies hat keinen Einfluss auf die Optik und die Funktion. Somit sind Lackmängel, die beim Einsetzen der Kassette entstehen, von jeglicher Haftung ausgeschlossen.
- Bitte beachten Sie die weiteren Hinweise bezgl. der Bedienung der Wasserdampfkassette.




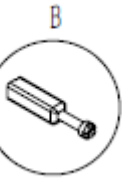

GLOW FIRE

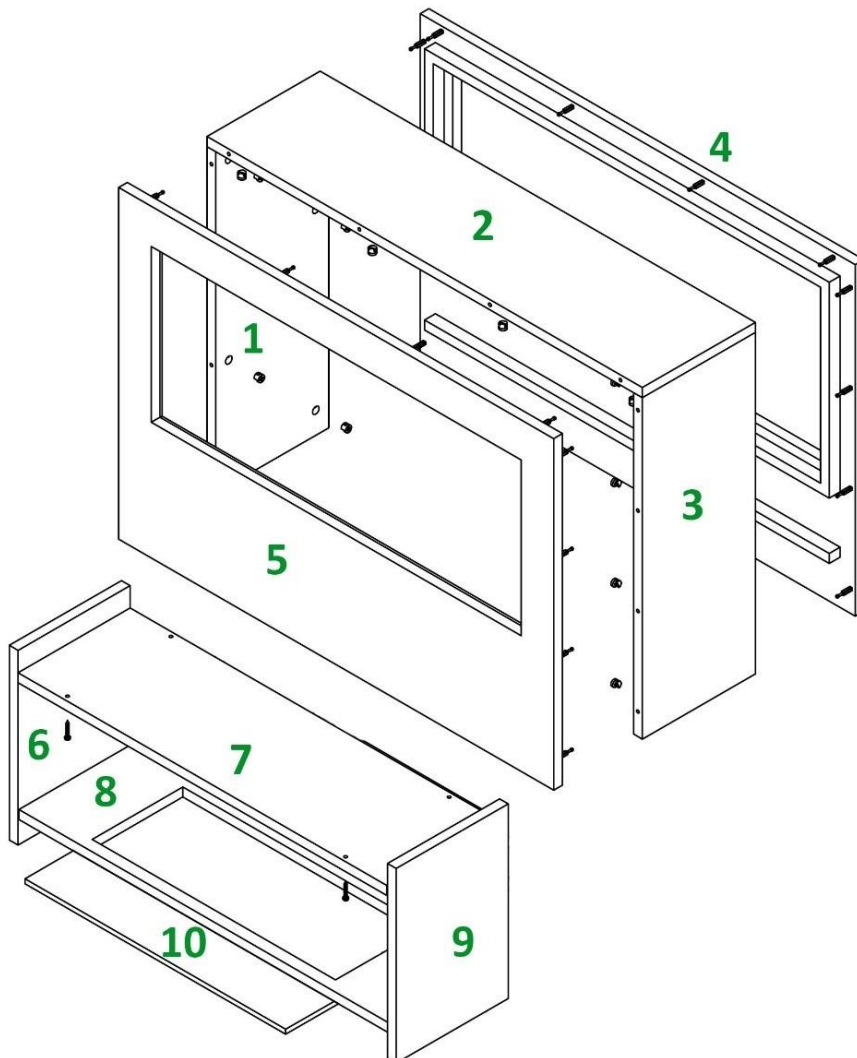
Assembly Instructions Model: Goethe

Index

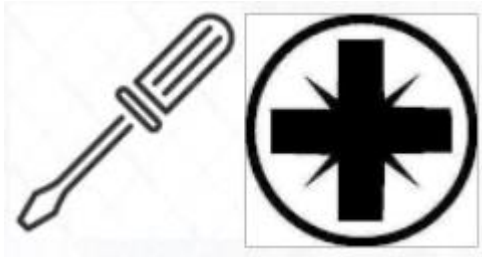
- 1 Package contents
- 2 Notes on the structure
- 3 Assembly Instructions

1. Package contents

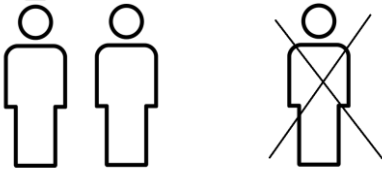
-  Cabinet connector A
34 pcs.
-  Screw B
34pcs.
-  Screw C
4 pcs.



2. Notes on the structure



Please use a cross screwdriver. If you use a cordless screwdriver, please make sure to use a low torque, otherwise damage may occur.



Please set up the fireplace with two people. Some work steps are easy to solve in pairs and you do not run the risk of damaging the fireplace.

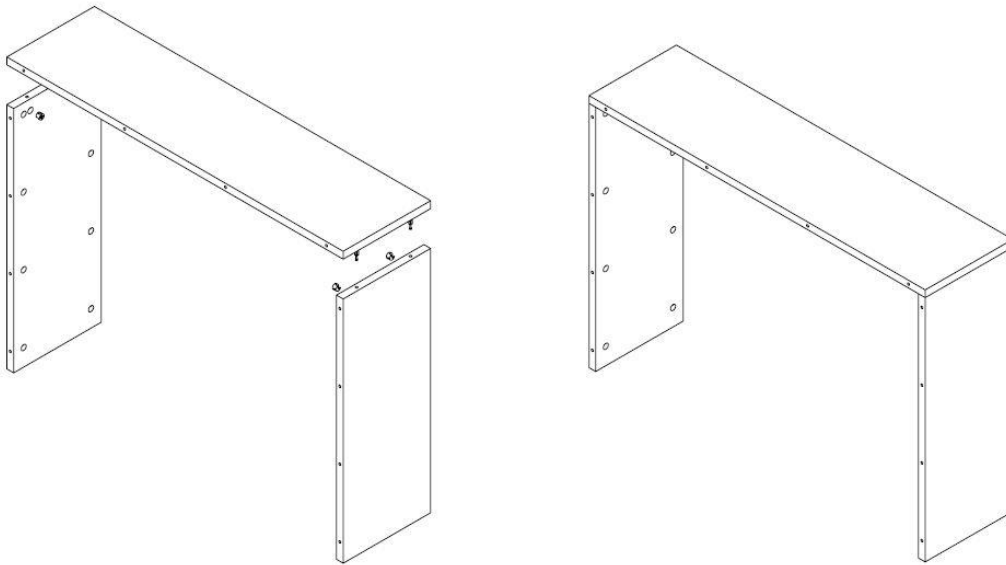


Plan for the setup about 45 minutes.

3. Assembly Instructions

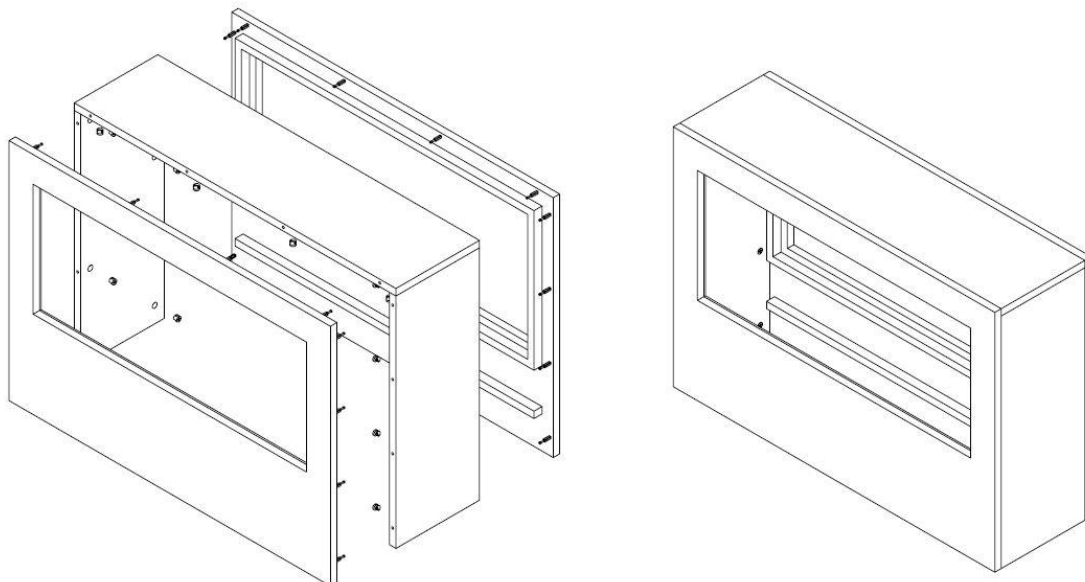
First, unpack the complete box content and check the completeness.

1st Step



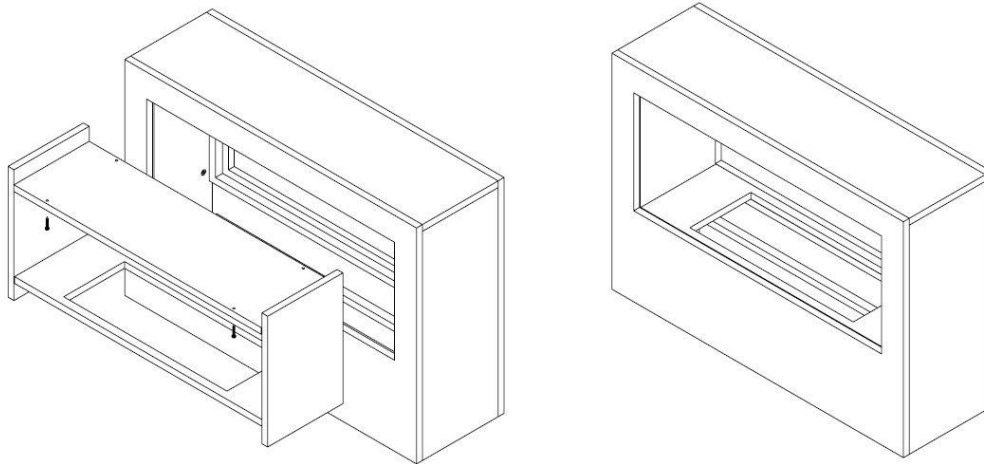
Please insert the cabinet connectors (A) into the designated extinguishers according to the illustration above. Then start with elements 1, 2 and 3 and put them together as described.

2nd Step



In the next step, add elements 4 and 5.

3rd Step



- Place element 8 with the cutout in the body. Now the black side boards 6 and 9 are inserted.
- Insert the black ceiling plate 7 and screw it in at the end.
- The element 8 is available in two versions, each with a differently sized cutout. Choose the right one for your water vapor cassette.
- You can now carefully insert the water vapor cassette in element 8. Due to the structural properties of the fireplace insert in relation to the screws inserted on the side, slight damage to the edge of the element 8 cannot be ruled out. This has no influence on the optics and the function. Lack of lacquer, which occurs when inserting the cassette, is thus excluded from any liability.
- Please note the further instructions regarding the operation of the steam cassette.



GLOW FIRE

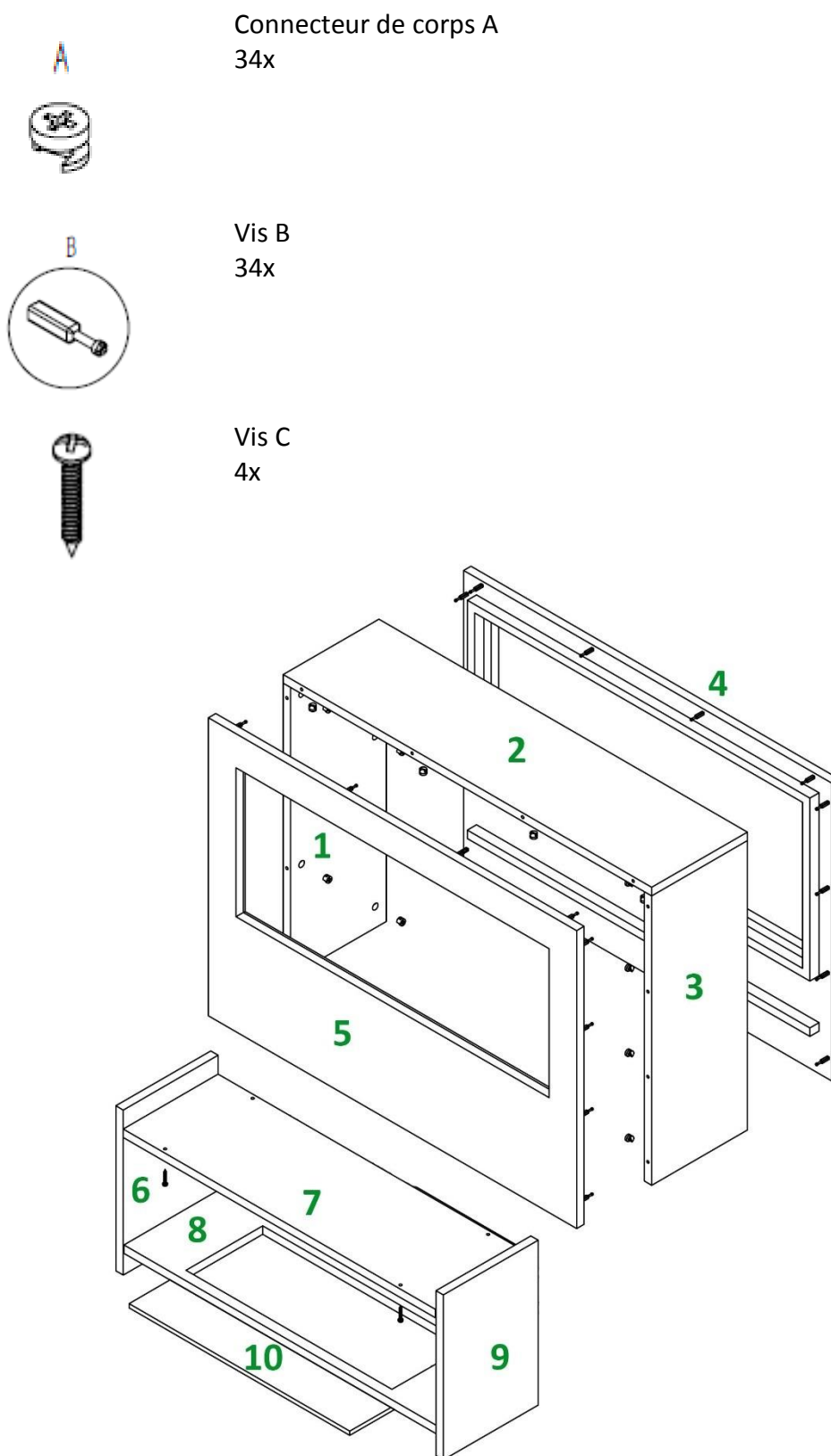
Instructions de montage

Modèle: Goethe

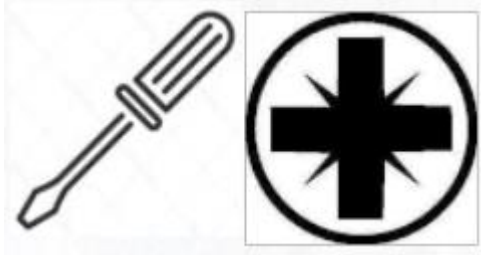
Contenu

1. Contenu de l'emballage
2. Notes sur la construction
3. Instructions de montage

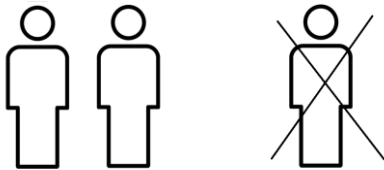
1. Contenu de l'emballage



2. Notes sur la construction



Veillez utiliser un tournevis Phillips. Si vous utilisez un tournevis sans fil, veuillez vous assurer d'utiliser un couple faible, sinon des dommages pourraient survenir.



Veillez installer la cheminée avec deux personnes. Certaines étapes de travail sont plus faciles à résoudre à deux et vous ne courez pas le risque d'endommager le foyer.

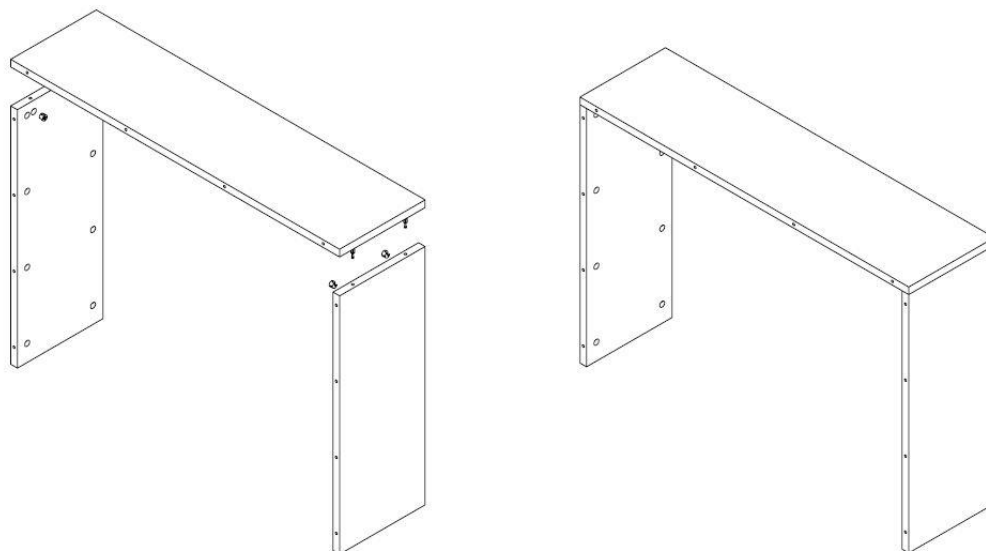


Attendez environ 45 minutes pour le montage.

3. Instructions de montage

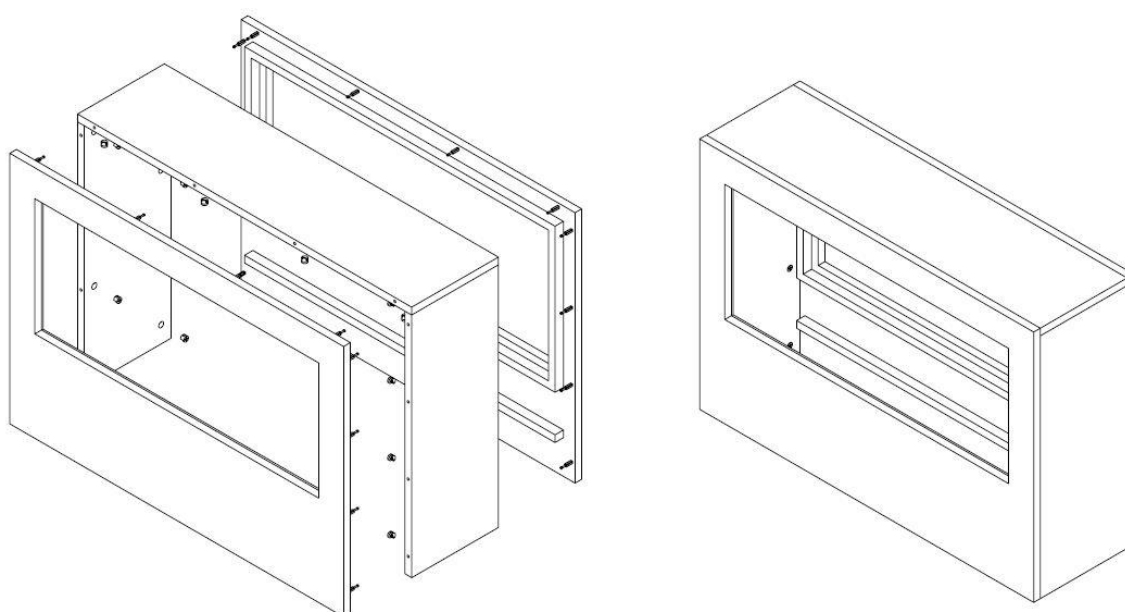
Déballer d'abord tout le contenu de la boîte et vérifiez qu'elle est complète.

Étape 1



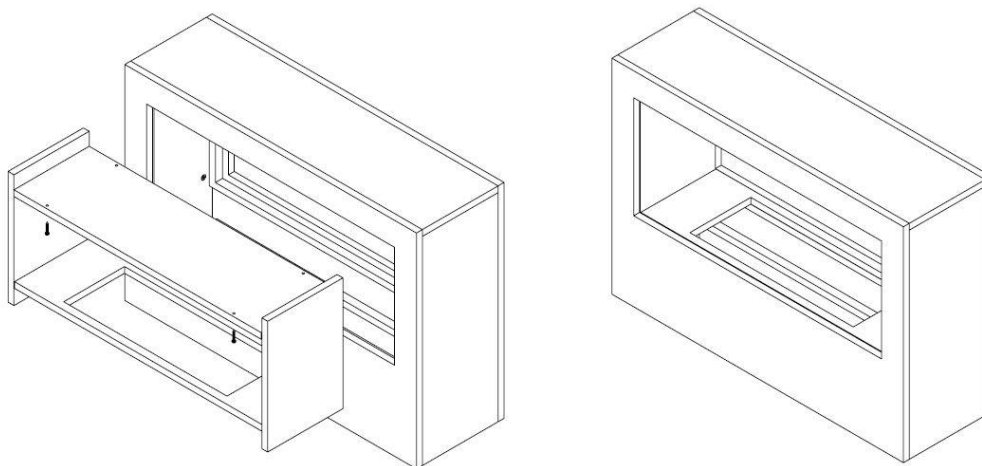
Veillez insérer les connecteurs du corps (A) dans les trous fournis comme indiqué sur l'illustration ci-dessus. Commencez ensuite par les éléments 1, 2 et 3 et assemblez-les comme décrit.

Étape 2



L'étape suivante consiste à ajouter les éléments 5 et 4.

Étape 3



- Placer l'élément 8 avec la découpe dans le corps. Maintenant les panneaux latéraux noirs 6 et 9 sont mis en place.
- Insérez la plaque de plafond noire 7 puis vissez-la ensemble.
- L'élément 8 est disponible en deux versions, chacune avec une découpe de taille différente. Choisissez celui qui convient à votre cassette à vapeur d'eau.
- Vous pouvez maintenant insérer avec précaution la cassette de vapeur d'eau dans l'élément 8. En raison des propriétés structurelles de l'insert de cheminée par rapport aux vis insérées sur le côté, un léger endommagement du bord de l'élément 8 ne peut être exclu. Cela n'a aucun effet sur l'apparence et la fonction. Ainsi, les défauts de peinture survenant lors de l'insertion de la cassette sont exclus de toute responsabilité.
- Veuillez noter les informations supplémentaires concernant le fonctionnement de la cassette vapeur.



GLOW FIRE

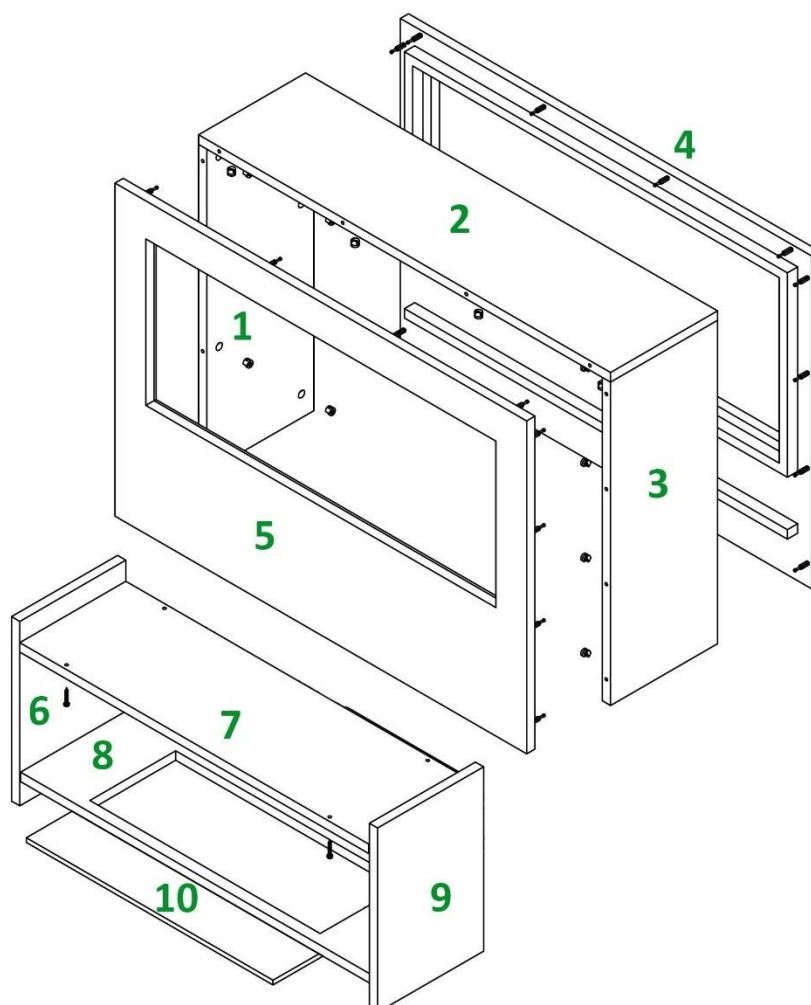
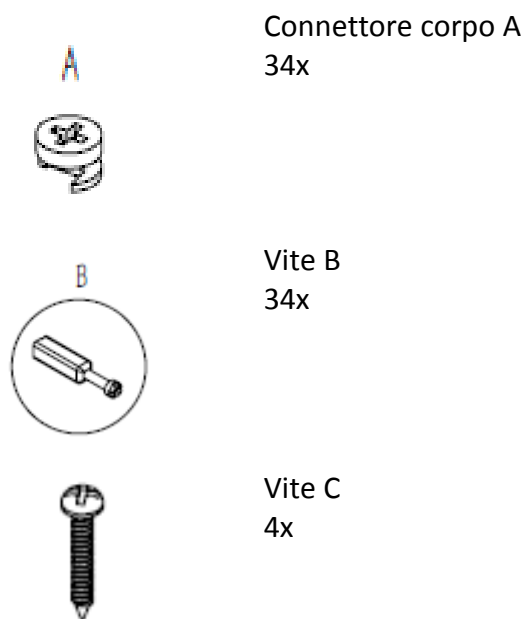
Istruzioni di montaggio

Modello: Goethe

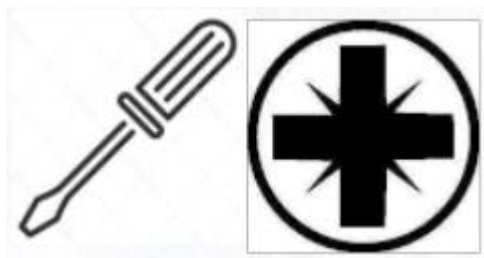
Soddisfare

1. Contenuto della confezione
2. Note sulla costruzione
3. Istruzioni di montaggio

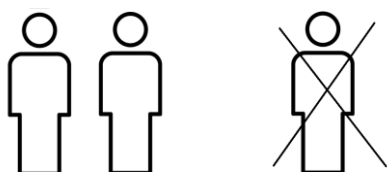
1. Contenuto della confezione



2. Note sulla costruzione



Utilizzare un cacciavite Phillips. Se si utilizza un avvitatore a batteria, assicurarsi di utilizzare una coppia bassa, altrimenti potrebbero verificarsi danni.



Si prega di impostare il camino con due persone. Alcune fasi di lavoro sono più facili da risolvere con due persone e non corri il rischio di danneggiare il caminetto.

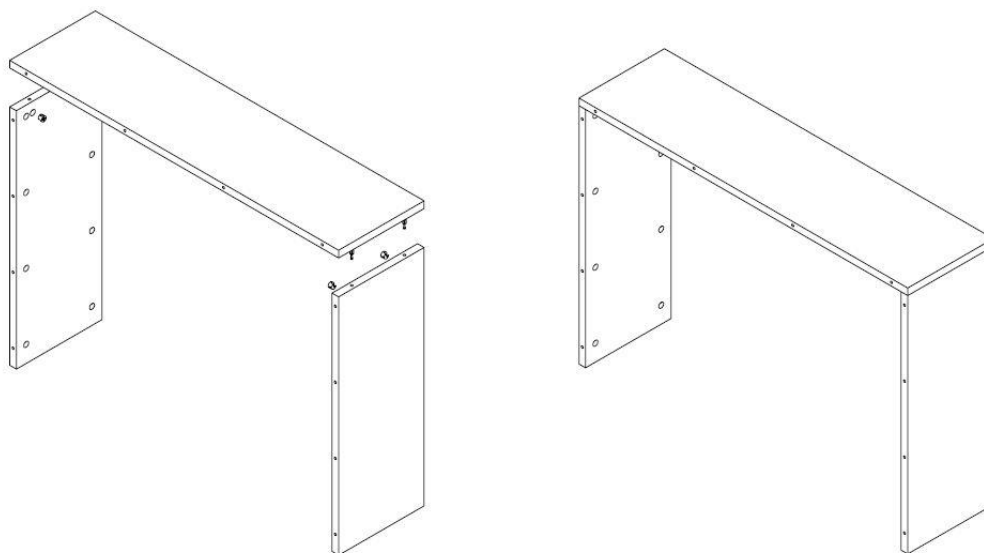


Attendere circa 45 minuti per il montaggio.

3. Istruzioni di montaggio

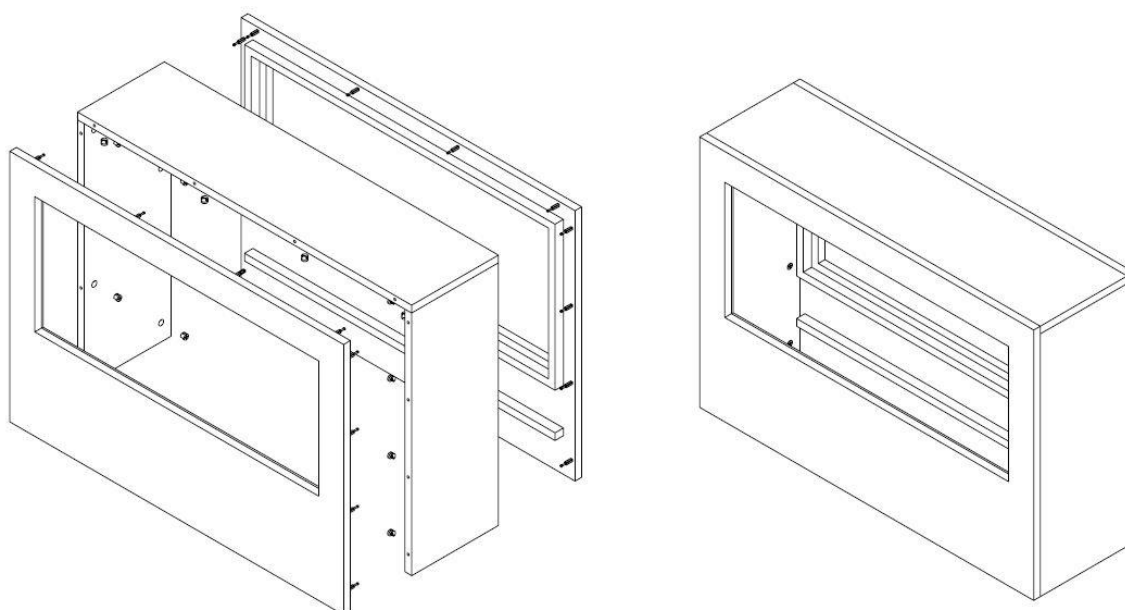
Per prima cosa disimballare l'intero contenuto della confezione e verificare che sia completo.

Passo 1



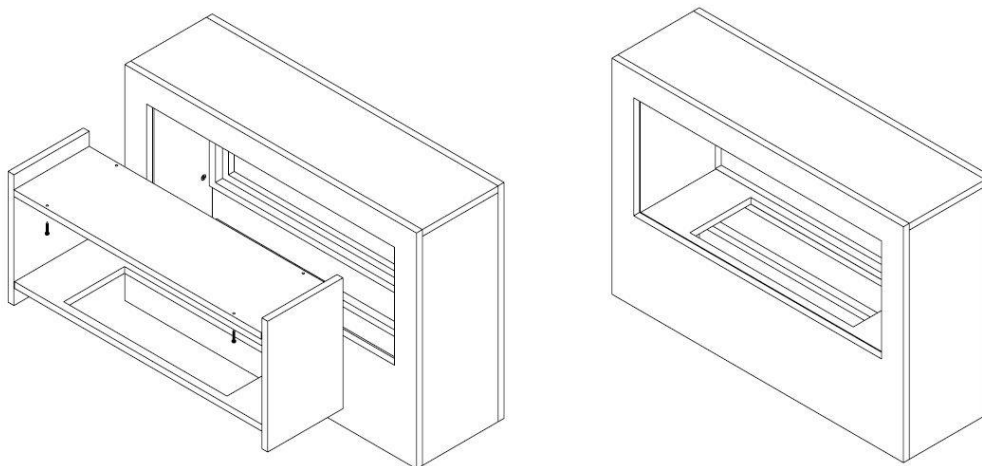
Inserire i connettori del corpo (A) nei fori forniti come mostrato nell'illustrazione sopra. Quindi inizia con gli elementi 1, 2 e 3 e mettili insieme come descritto.

Passo 2



Il passaggio successivo consiste nell'aggiungere gli elementi 5 e 4.

Passo 3



- Posizionare l'elemento 8 con il ritaglio nel corpo. Ora le assi laterali nere 6 e 9 sono a posto.
- Inserire la piastra nera per soffitto 7 e poi avvitarela insieme.
- Element 8 è disponibile in due versioni, ciascuna con un'apertura di dimensioni diverse. Scegli quello giusto per la tua cassetta del vapore acqueo.
- È ora possibile inserire con attenzione la cassetta del vapore acqueo nell'elemento 8. Date le proprietà strutturali dell'inserito per caminetto in relazione alle viti inserite sul fianco, non si possono escludere lievi danni al bordo dell'elemento 8. Ciò non ha alcun effetto sull'aspetto e sulla funzione. Pertanto, i difetti di vernice che si verificano durante l'inserimento della cassetta sono esclusi da qualsiasi responsabilità.
- Si prega di notare le informazioni aggiuntive riguardanti il funzionamento della cassetta del vapore.



GLOW FIRE

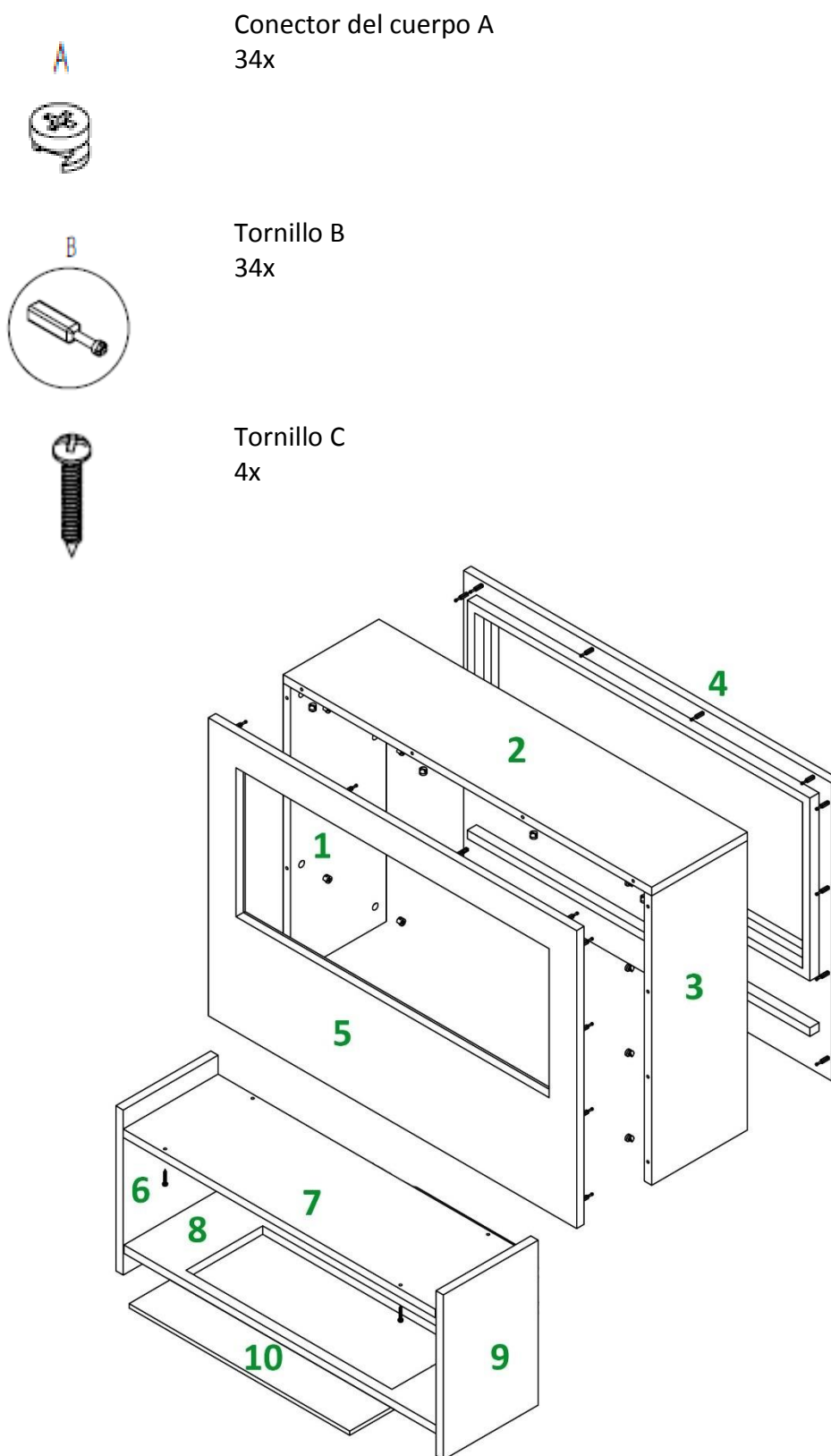
Instrucciones de montaje

Modelo: Goethe

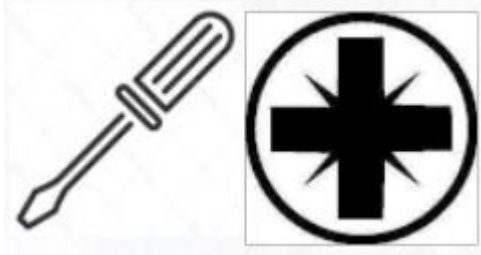
Contenido

1. Contenido del paquete
2. Notas sobre la construcción
3. Instrucciones de montaje

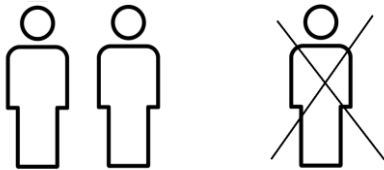
1. Contenido del paquete



2. Notas sobre la construcción



Utilice un destornillador Phillips. Si está utilizando un destornillador inalámbrico, asegúrese de utilizar un par de torsión bajo, de lo contrario se pueden producir daños.



Instale la chimenea con dos personas. Algunos pasos de trabajo son más fáciles de resolver con dos personas y no corre el riesgo de dañar la chimenea.

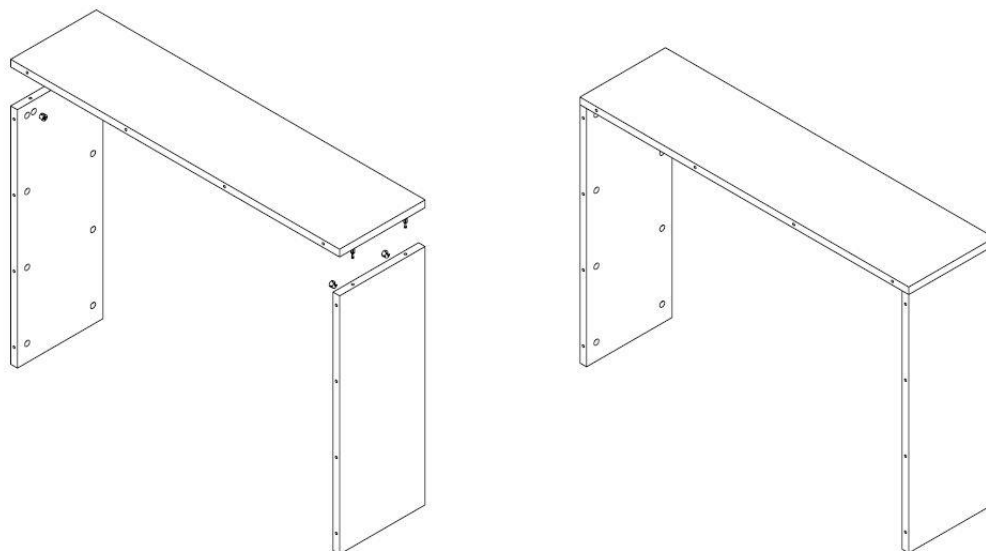


Deje unos 45 minutos para el montaje.

3. Instrucciones de montaje

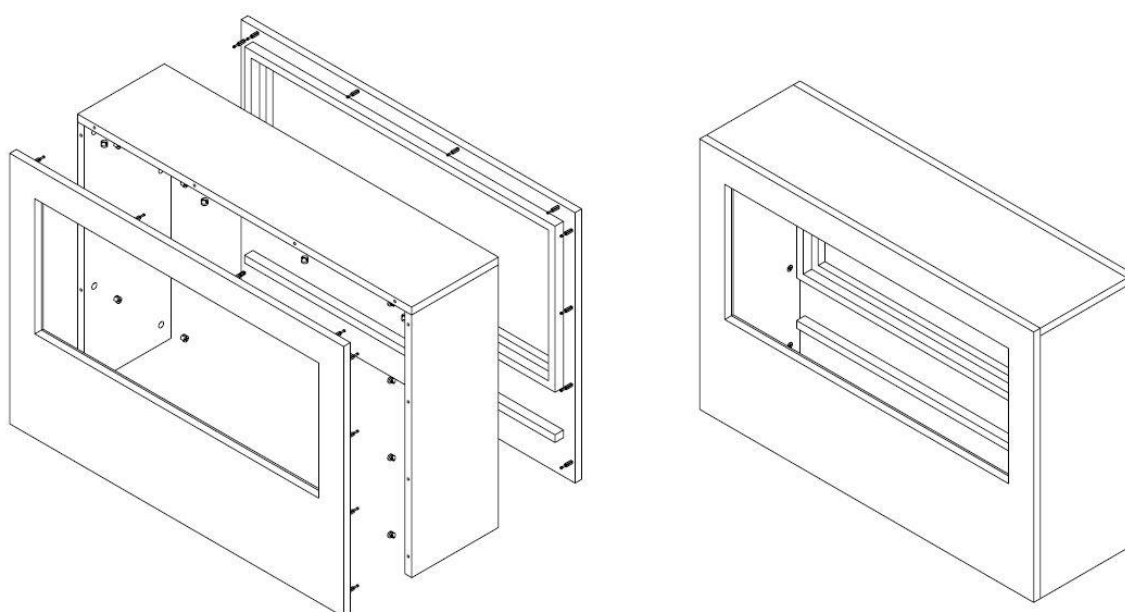
Primero desembale todo el contenido de la caja y verifique que esté completo.

Paso 1



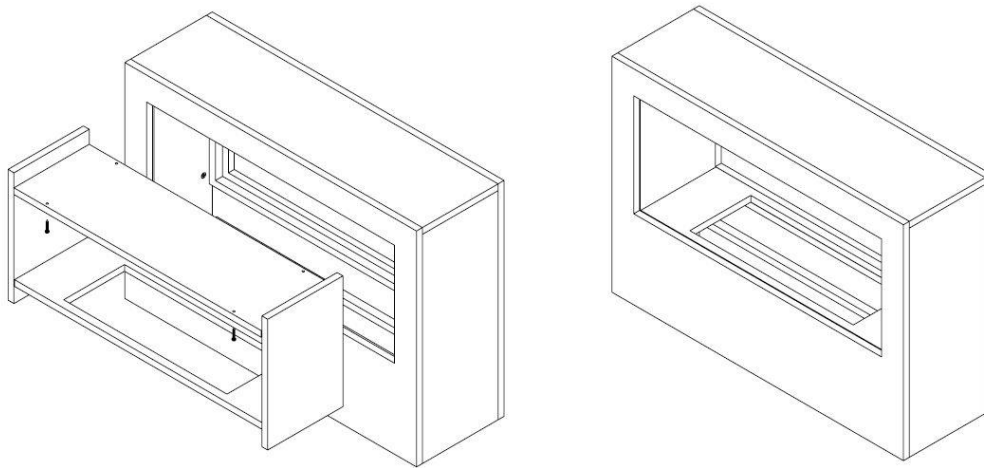
Inserte los conectores del cuerpo (A) en los orificios provistos como se muestra en la ilustración anterior. Luego comience con los elementos 1, 2 y 3 y júntelos como se describe.

Paso 2



El siguiente paso es agregar los elementos 5 y 4.

Paso 3



- Coloque el elemento 8 con el recorte en el cuerpo. Ahora se colocan las tablas laterales negras 6 y 9.
- Inserte la placa de techo negra 7 y atorníllela en el extremo.
- Element 8 está disponible en dos versiones, cada una con un corte de diferente tamaño. Elija el adecuado para su casete de vapor de agua.
- Ahora puede insertar con cuidado el casete de vapor de agua en el elemento 8. Debido a las propiedades estructurales del inserto de chimenea en relación con los tornillos insertados en el lateral, no se pueden descartar daños leves en el borde del elemento 8. Esto no tiene ningún efecto sobre la apariencia y función. Por lo tanto, los defectos de pintura que se produzcan al insertar el casete quedan excluidos de cualquier responsabilidad.
- Tenga en cuenta la información adicional sobre el funcionamiento del casete de vapor.

**GLOW FIRE**

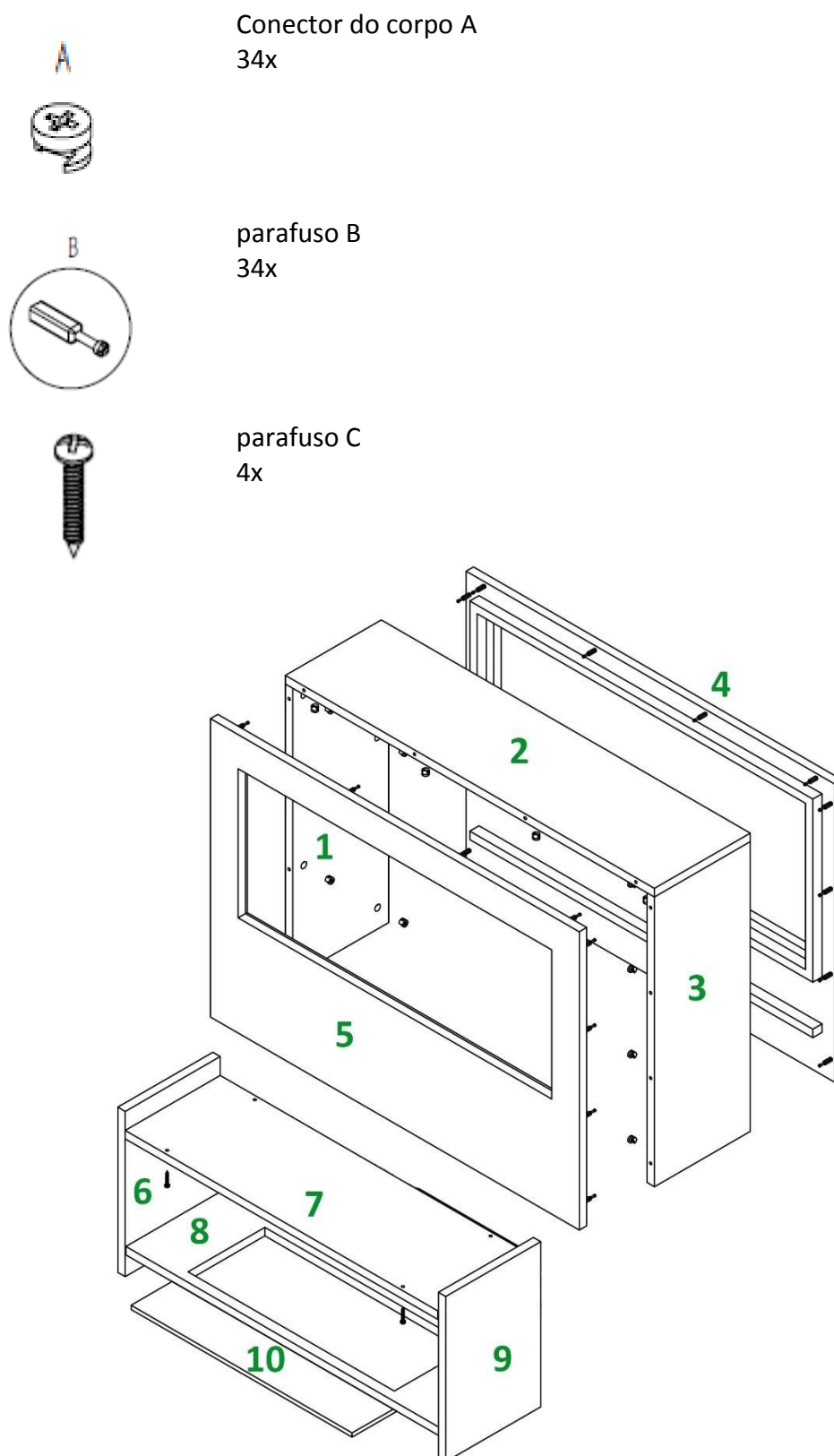
Instruções de montagem

Modelo: Goethe

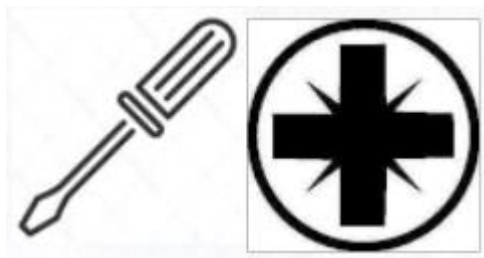
Conteúdo

1. Conteúdo da embalagem
2. Notas sobre construção
3. Instruções de montagem

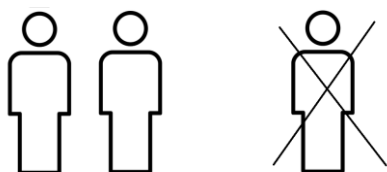
1. Conteúdo da embalagem



2. Notas sobre construção



Use uma chave de fenda Phillips. Se você estiver usando uma chave de fenda sem fio, certifique-se de usar um torque baixo, caso contrário, podem ocorrer danos.



Prepare a lareira para duas pessoas. Algumas etapas do trabalho são mais fáceis de resolver com duas pessoas e não corre o risco de danificar o recuperador.

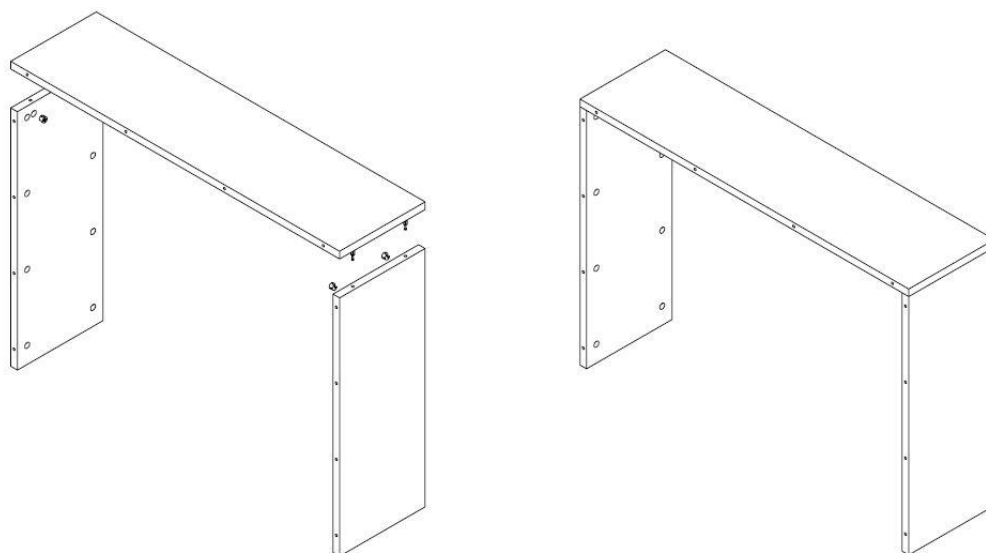


Reserve cerca de 45 minutos para a montagem.

3. Instruções de montagem

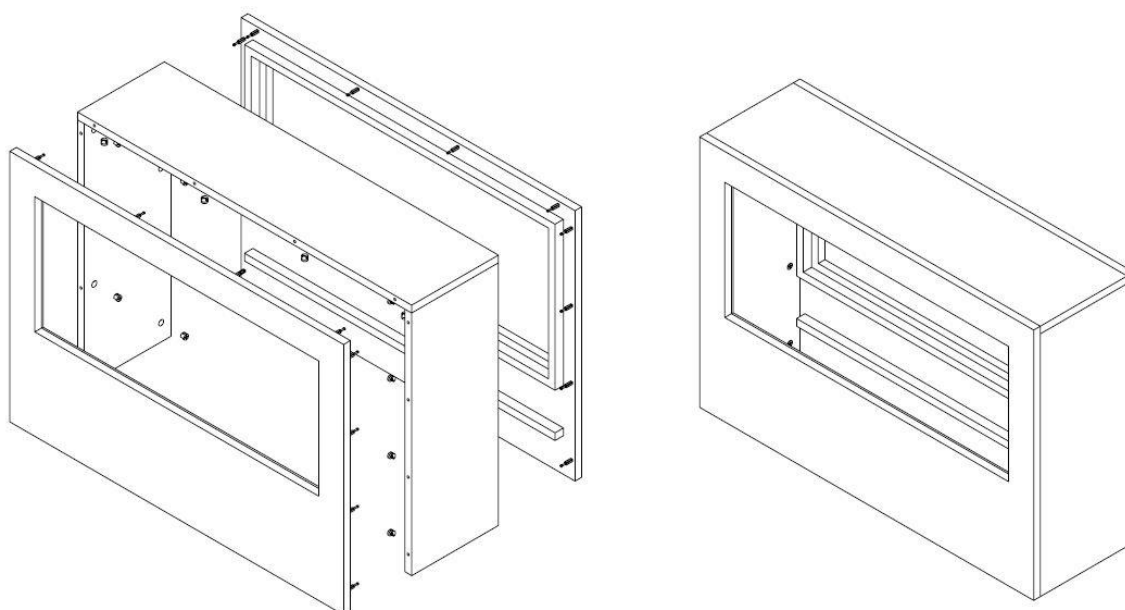
Primeiro descompacte todo o conteúdo da caixa e verifique se está completo.

Passo 1



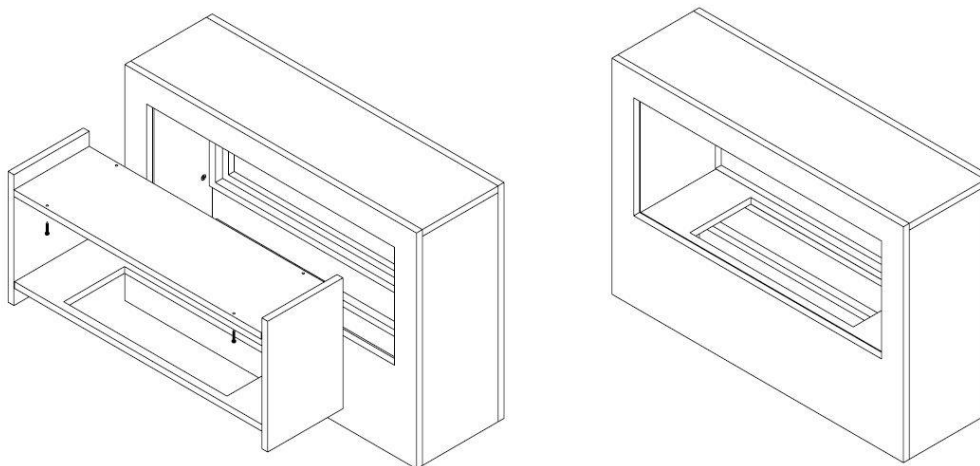
Insira os conectores do corpo (A) nos orifícios fornecidos, conforme mostrado na ilustração acima. Em seguida, comece com os elementos 1, 2 e 3 e coloque-os juntos conforme descrito.

Passo 2



Adicione os elementos 5 e 4.

Passo 3



- Coloque o elemento 8 com o recorte no corpo. Agora, as placas laterais pretas 6 e 9 estão colocadas no lugar.
- Insira a placa preta no teto 7 e aparafuse-a até a extremidade.
- O Elemento 8 está disponível em duas versões, cada uma com um recorte de tamanho diferente. Escolha o correto para o seu cassete de vapor d'água.
- Agora você pode inserir cuidadosamente a cassete de vapor de água no elemento 8. Devido às propriedades estruturais do inserto para lareira em relação aos parafusos inseridos lateralmente, não se podem excluir ligeiros danos no bordo do elemento 8. Isso não afeta a aparência e a função. Assim, os defeitos de pintura que surgem ao inserir a cassete estão excluídos de qualquer responsabilidade.
- Observe as informações adicionais relacionadas ao funcionamento da cassete de vapor.



GLOW FIRE

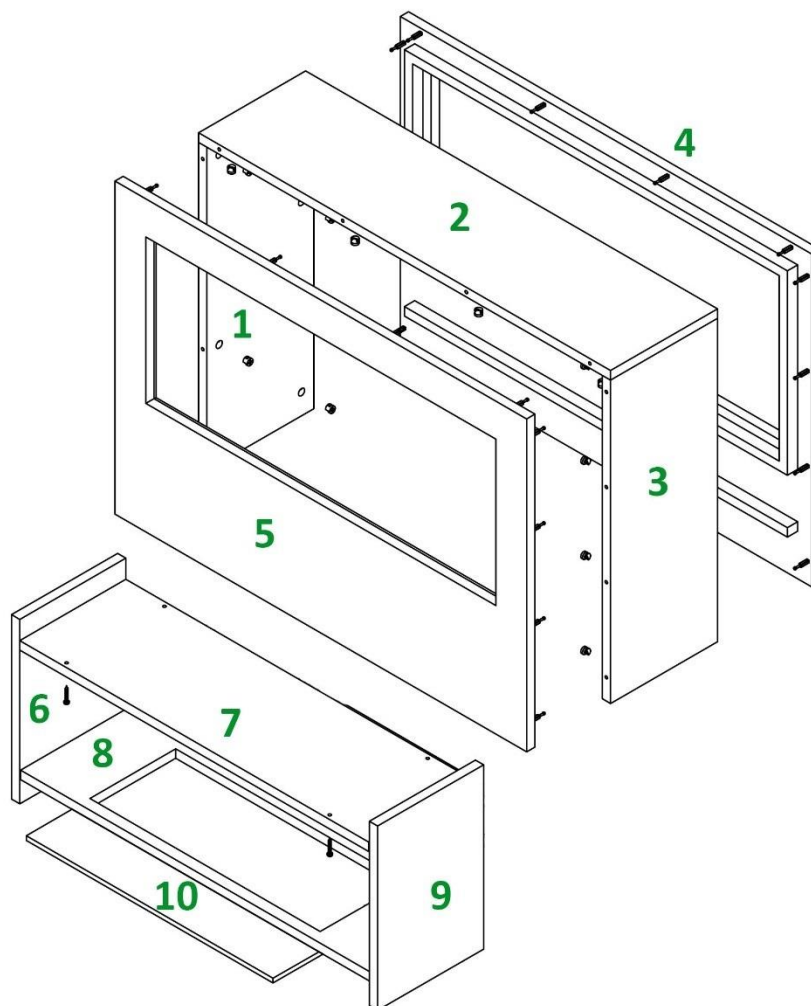
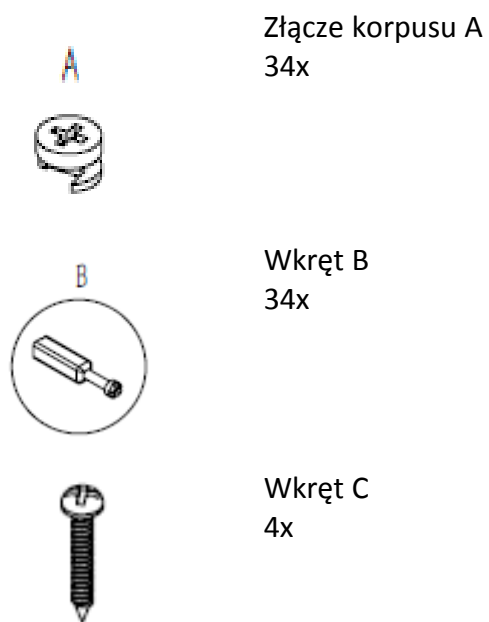
Instrukcje składania

Model: Goethe

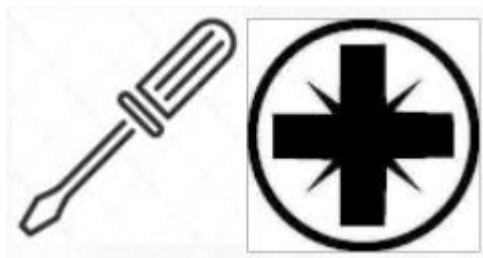
Zadowolony

1. Zawartość opakowania
2. Uwagi dotyczące konstrukcji
3. Instrukcja montażu

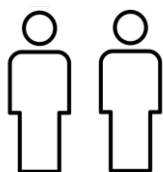
1. Zawartość opakowania



2. Uwagi dotyczące konstrukcji



Użyj śrubokręta krzyżakowego. Jeśli używasz wkrętarki akumulatorowej, upewnij się, że używasz niskiego momentu obrotowego, w przeciwnym razie może dojść do uszkodzenia.



Prosimy o rozstawienie kominka we dwoje. Niektóre etapy pracy są łatwiejsze do wykonania przy pomocy dwóch osób i nie istnieje ryzyko uszkodzenia kominka.

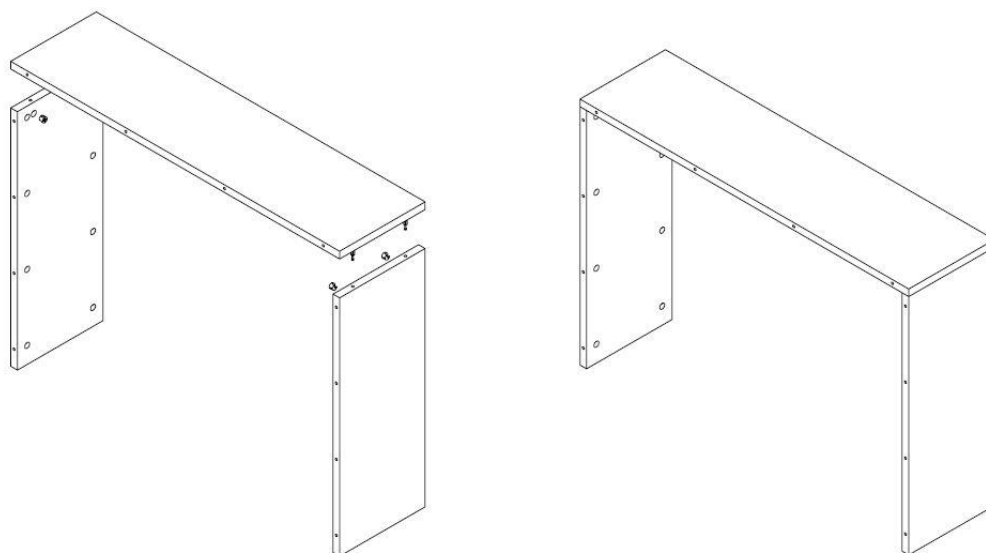


Odczekaj około 45 minut na montaż.

3. Instrukcja montażu

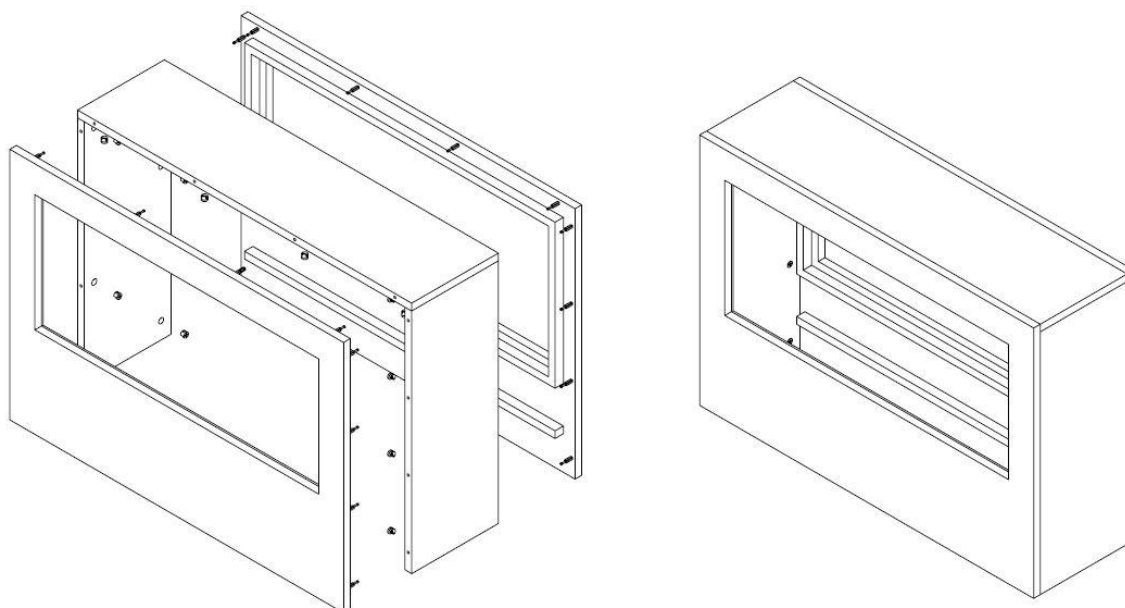
Najpierw rozpakuj całą zawartość pudełka i sprawdź, czy jest kompletna.

Krok 1



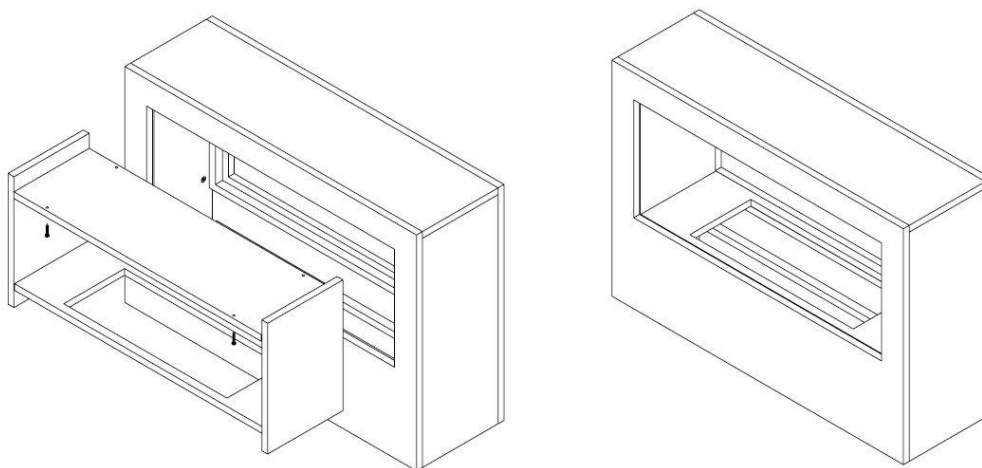
Proszę włożyć złącza korpusu (A) do przewidzianych otworów, jak pokazano na powyższej ilustracji. Następnie zacznij od elementów 1, 2 i 3 i połącz je zgodnie z opisem.

Krok 2



Dodaj elementy 5 i 4.

Krok 3



- Włożyć element 8 z wycięciem w korpus. Teraz czarne deski boczne 6 i 9 są umieszczone na miejscu.
- Włożyć czarną płytę sufitową 7, a następnie skręcić.
- Element 8 jest dostępny w dwóch wersjach, każda z wycięciem o innym rozmiarze. Wybierz odpowiedni dla swojej kasety na parę wodną.
- Teraz można ostrożnie włożyć kasetę pary wodnej do elementu 8. Ze względu na właściwości konstrukcyjne wkładu kominkowego w stosunku do wkrętów umieszczonych z boku nie można wykluczyć niewielkiego uszkodzenia krawędzi elementu 8. Nie ma to wpływu na wygląd i funkcję. Dlatego też wady lakieru powstałe podczas wkładania kasety są wykluczone z jakiegokolwiek odpowiedzialności.
- Proszę zwrócić uwagę na dodatkowe informacje dotyczące obsługi kasety parowej.



GLOW FIRE


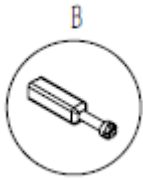

Montage-instructies

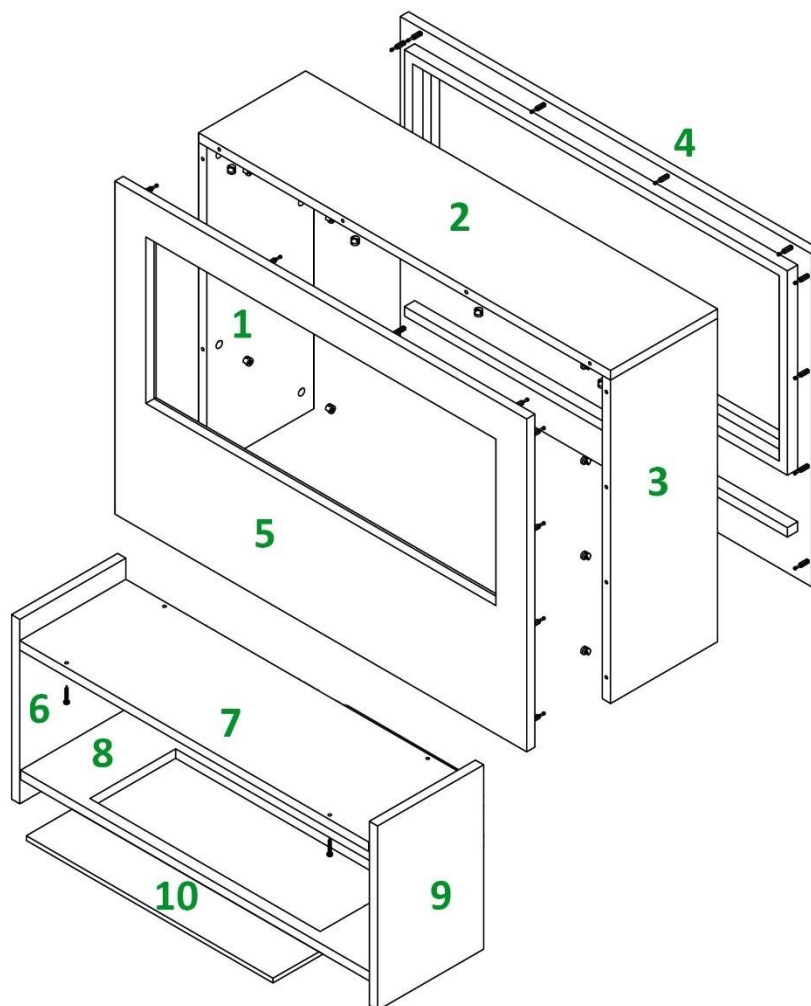
Model: Goethe

inhoud

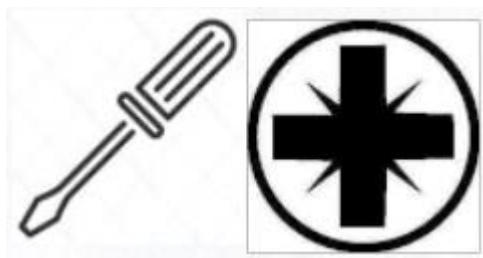
1. Inhoud pakket
2. Opmerkingen over de constructie
3. Montage-instructies

1. Inhoud pakket

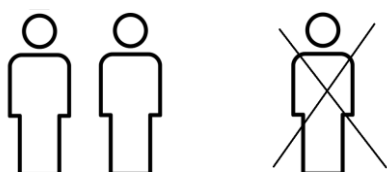
-  Body connector A
34x
-  Schroef B
34x
-  Schroef C
4x



2. Opmerkingen over de structuur



Gebruik een kruiskopschroevendraaier. Als u een accuschroevendraaier gebruikt, zorg er dan voor dat u een laag aanhaalmoment gebruikt, anders kan er schade ontstaan.



Zet de haard op met twee personen. Sommige werkstappen zijn makkelijker op te lossen met twee personen en je loopt geen risico op beschadiging van de haard.

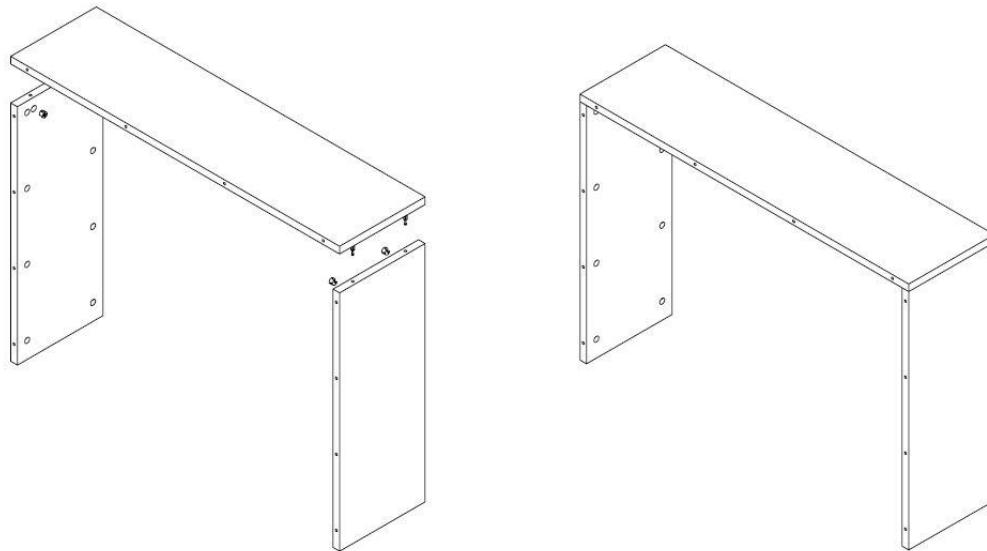


Sta ongeveer 45 minuten toe voor de montage

3. Montage-instructies

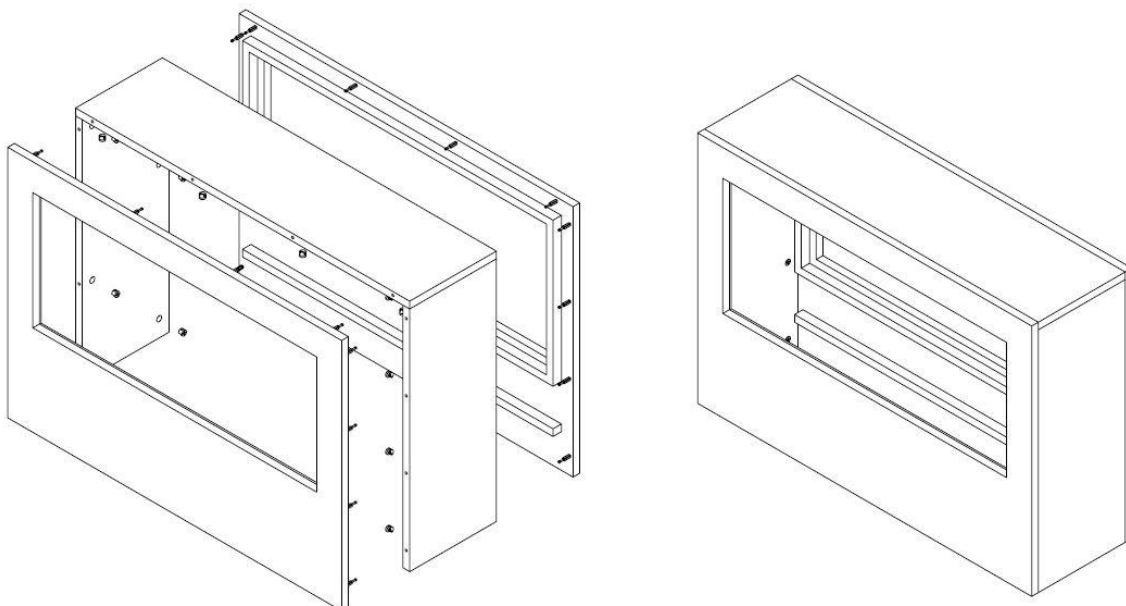
Pak eerst de volledige inhoud van de doos uit en controleer of deze compleet is.

Stap 1



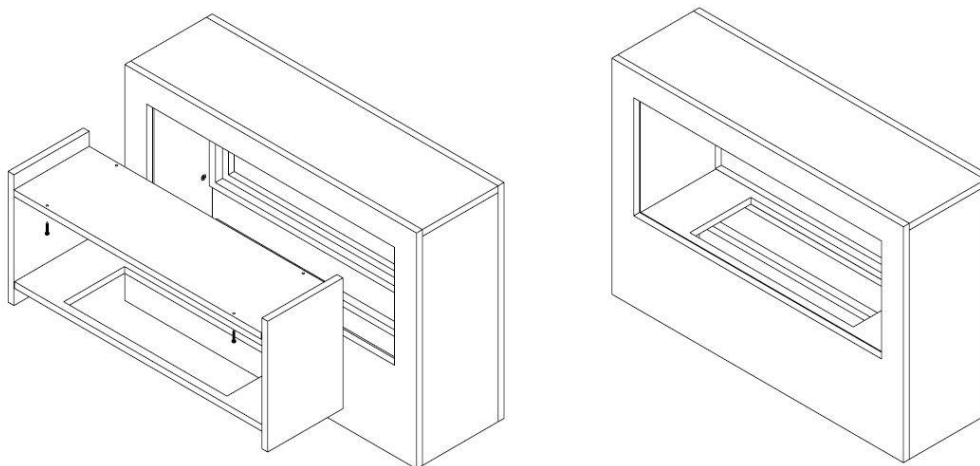
Steek de carrossierstekkers (A) in de daarvoor bestemde gaten zoals weergegeven in de bovenstaande afbeelding. Begin dan met elementen 1, 2 en 3 en zet ze samen zoals beschreven.

Stap 2



Voeg elementen 5 en 4 toe.

Stap 3



- Plaats element 8 met de uitsparing in de behuizing. Nu worden de zwarte zijborden 6 en 9 geplaatst.
- Plaats de zwarte plafondplaat 7 en schroef deze aan het uiteinde vast.
- Element 8 is verkrijgbaar in twee versies, elk met een andere maat uitsparing. Kies de juiste voor uw waterdampcassette.
- U kunt de waterdampcassette nu voorzichtig in element 8 plaatsen. Vanwege de structurele eigenschappen van de inbouwhaard in relatie tot de aan de zijkant aangebrachte schroeven, kan een lichte beschadiging van de rand van het element 8 niet worden uitgesloten. Dit heeft geen invloed op de uitstraling en functie. Zo zijn lakdefecten die ontstaan bij het plaatsen van de cassette uitgesloten van enige aansprakelijkheid.
- Let op de aanvullende informatie over de bediening van de stoomcassette.



GLOW FIRE


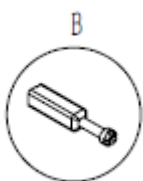

Monteringsvejledning

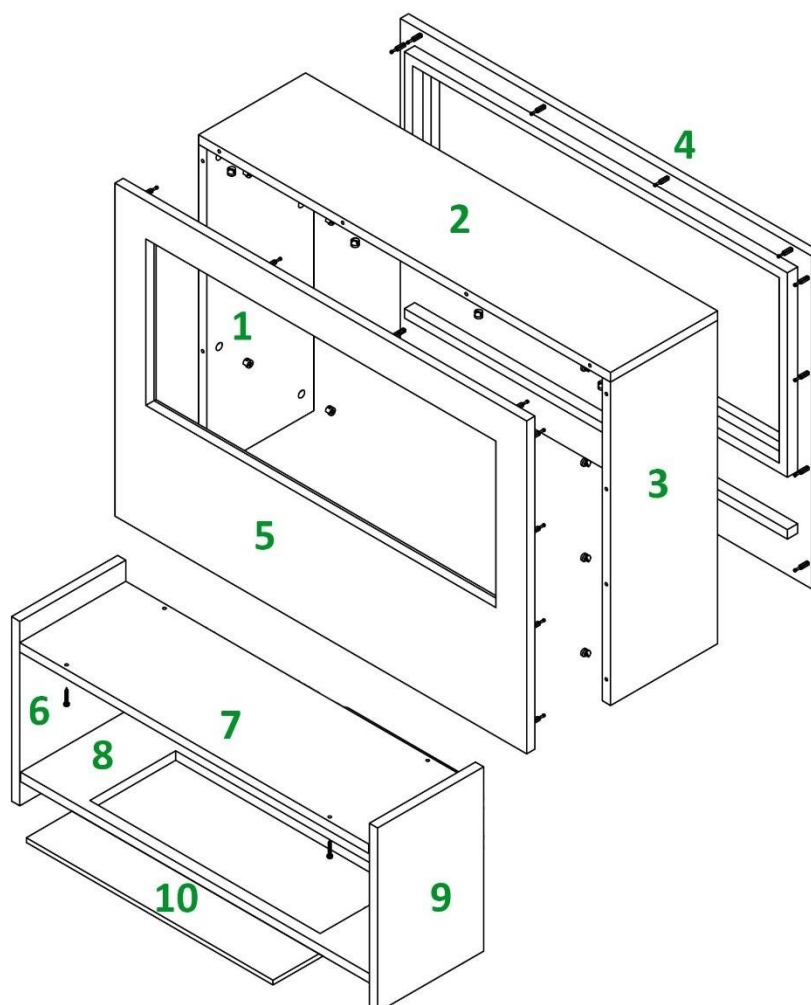
Model: Goethe

Indhold

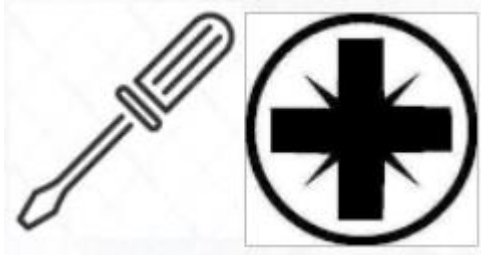
1. Pakkeindhold
2. Bemærkninger til konstruktion
3. Monteringsvejledning

1. Pakkeindhold

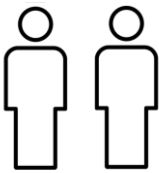
-  Kropsstik A
34x
-  Skruer B
34x
-  Skruer C
4x



2. Bemærkninger til konstruktion



Brug en Phillips-skruetrækker. Hvis du bruger en trådløs skruetrækker, skal du sørge for at bruge et lavt drejningsmoment, ellers kan der opstå skader.



Indstil venligst pejsen med to personer. Nogle arbejdsstrin er lettere at løse med to personer, og du risikerer ikke at beskadige pejsen.

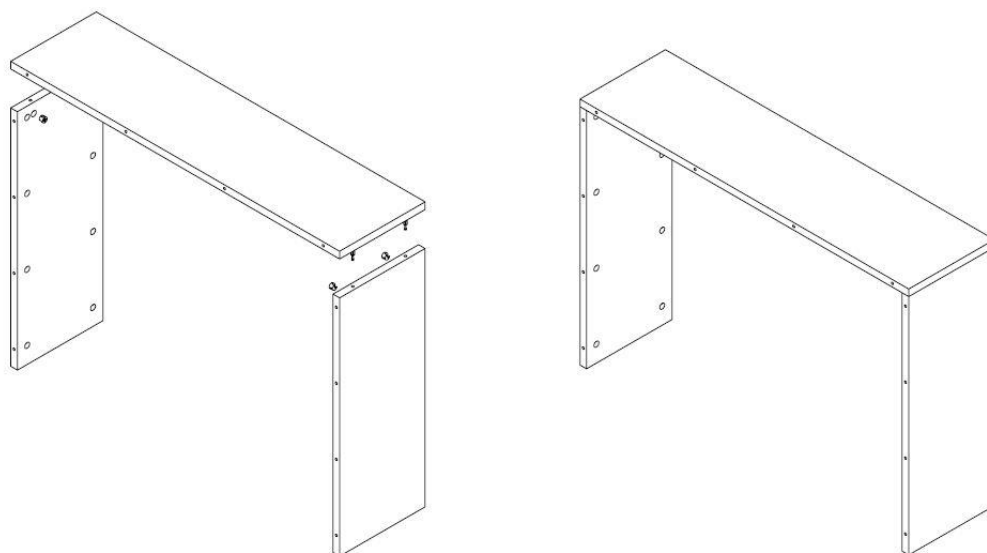


Tillad cirka 45 minutter til samlingen.

3. Monteringsvejledning

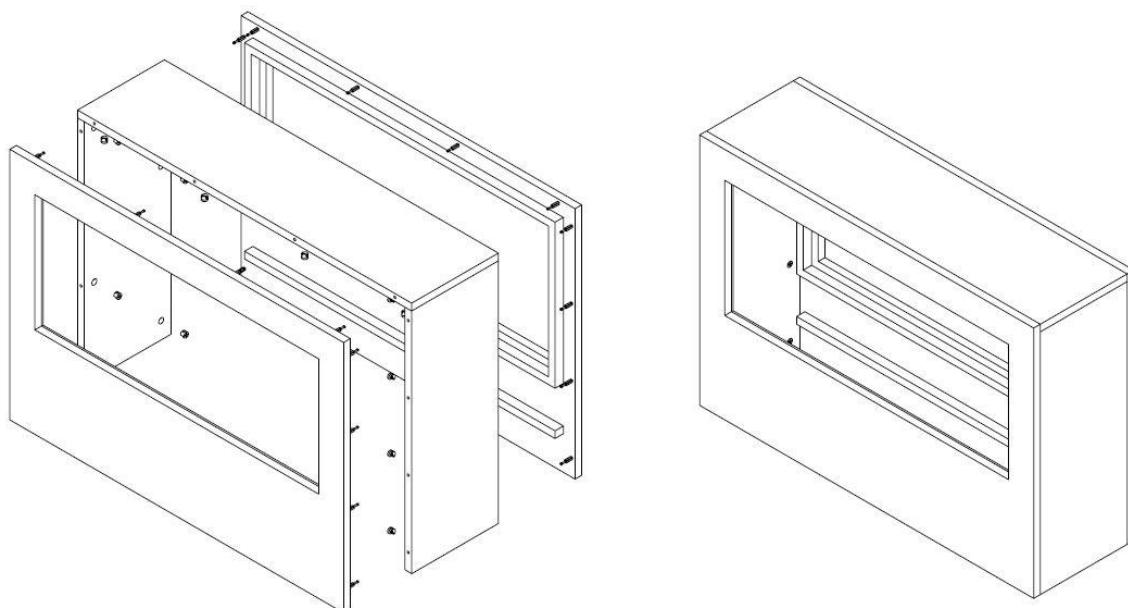
Pak først hele indholdet af kassen ud, og kontroller, at det er komplet.

Trin 1



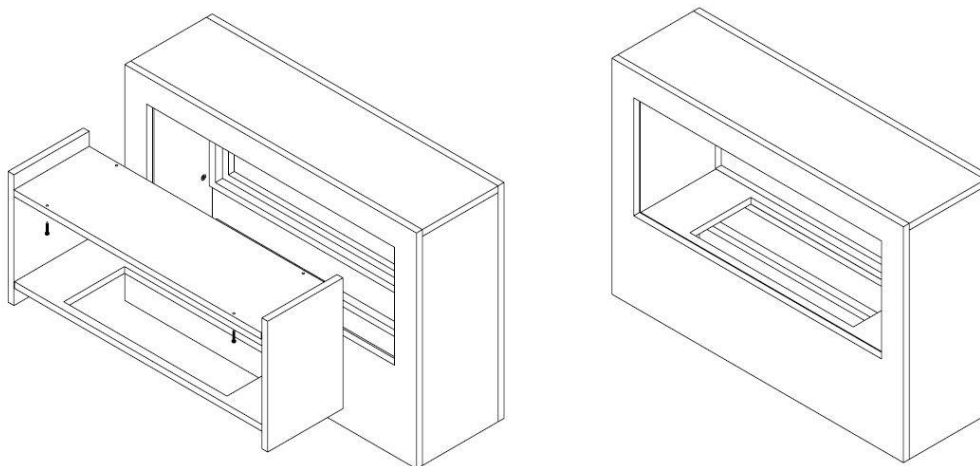
Indsæt kropsstik (A) i hullerne, der er vist som vist på illustrationen ovenfor. Start derefter med elementerne 1, 2 og 3 og sæt dem sammen som beskrevet.

Trin 2



Det næste trin er at tilføje punkter 5 og 4.

Trin 3



- Placer element 8 med udkæringen i kroppen. Nu sættes de sorte sideplader 6 og 9 på plads.
- Indsæt den sorte loftsplade 7, og skru den derefter sammen.
- Element 8 fås i to versioner, hver med en forskellig størrelse udkæring. Vælg den rigtige til din vanddampkassette.
- Du kan nu omhyggeligt indsætte vanddampkassetten i element 8. På grund af pejsindsatsens strukturelle egenskaber i forhold til skruerne, der er indsat på siden, kan der ikke udelukkes en lille skade på kanten af elementet 8. Dette har ingen indflydelse på udseendet og funktionen. Derfor er malingsfejl, der opstår ved indsættelse af kassetten, ikke omfattet af ethvert ansvar.
- Bemærk de yderligere oplysninger om betjening af dampkassetten.