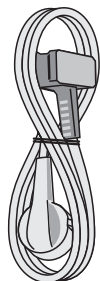
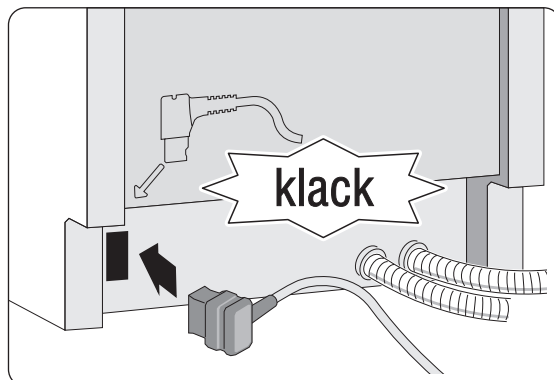
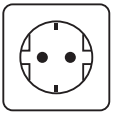
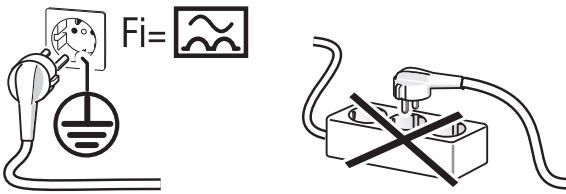


de Montageanleitung *) über Kundendienst erhältlich	hr Uputa za montažu *) može dobiti kod službe održavanja
en Installation instructions *) Available from customer service	mk Упатство за монтажа *) се добива преку службата за купувачи
fr Notice de montage *) Disponible par le biais du service après-vente	sl Navodilo za montažo *) Lahko nabavite v servisni službi
nl Montagevoorschrift *) Tegen meerprijs bij de Servicedienst verkrijgbaar	sr Uputstvo za montažu *) Može se nabaviti preko servisne službe
it Istruzioni per il montaggio *) Disponibili presso il servizio assistenza clienti	et Monteerimisjuhend *) küsige klienditeeninduselt
el Οδηγίες τοποθέτησης *) Διατίθενται από την υπηρεσία τεχνικής εξυπηρέτησης πελατών	lt Montavimo instrukcija *) Ją galima gauti klientų aptarnavimo servise
es Instrucciones de montaje *) Se puede adquirir a través del Servicio de Asistencia Técnica Oficial de la marca	lv Montāžas pamācība *) Var saņemt servisa dienestā
pt Instruções de montagem *) Pode ser adquirido nos nossos Serviços Técnicos	sk Návod na montáž *) Dostanete v službe zákazníkom
sv Monteringsanvisning *) kan fås via Service	sq Udhëzues për montim *) Sigurohet nëpërmjet servisit
no Monteringsanvisning *) fåes hos kundeservice	bs Uputa za montažu *) Može se dobiti preko servisne službe
fi Asennusohje *) Saatavissa huoltopalvelusta	fa راهنمای مونتاژ *) از مرکز خدمات پس از فروش تهیه فرمائید
da Monteringsvejledning *) Kan købes hos serviceafdelingen	ar تعليمات التركيب *) يمكن طلبها من مراكز خدمة العملاء
tr Montaj klavuzu *) Yetkili servis üzerinden alınabilir	ko 설치 설명서 *) 고객센터 센터에서 구입 가능
ru Инструкция по монтажу *) Можно получить в сервисном центре	zh 安装说明书 *) 可向售后服务站索取。
cs Montážní návod *) K dispozici přes servisní službu	uk Інструкція з монтажу *) Можна отримати через сервісну службу
pl Instrukcja montażu *) Do uzyskania w punkcie serwisowym	ro Instrucțiune de montaj *) obținabilă la serviciul pentru clienți
hu Szerelési utasítás *) A vevőszolgálaton keresztül kapható:	

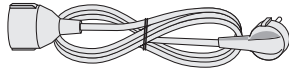


1,75 m



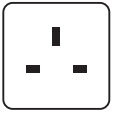


3 m

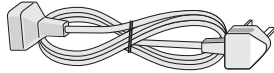


EU

*) Ident-Nr. 644 533

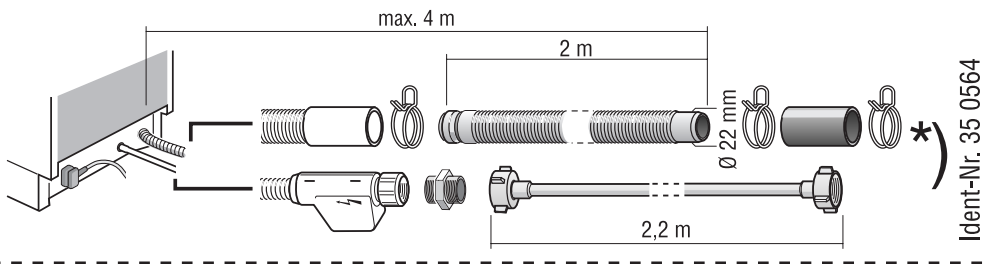


3 m



GB

*) Ident-Nr. 644 534

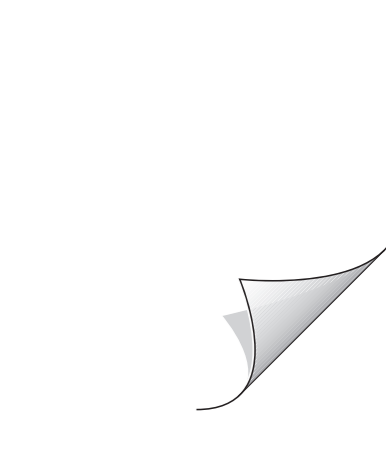
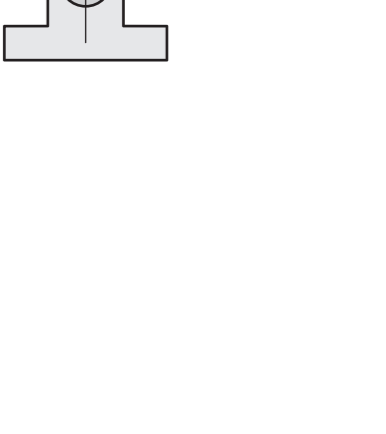
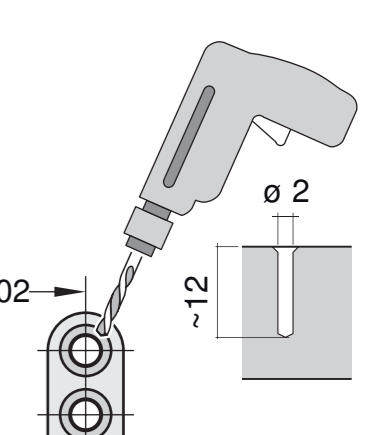
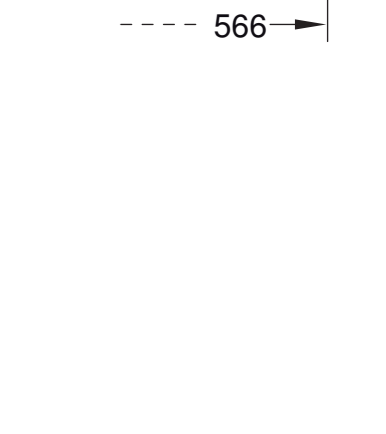
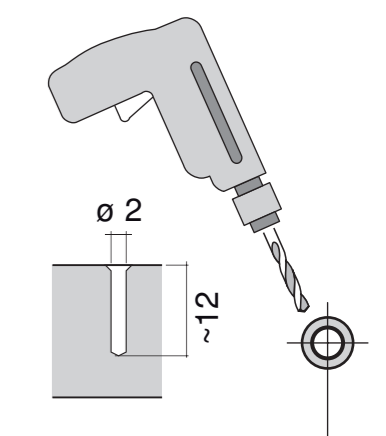
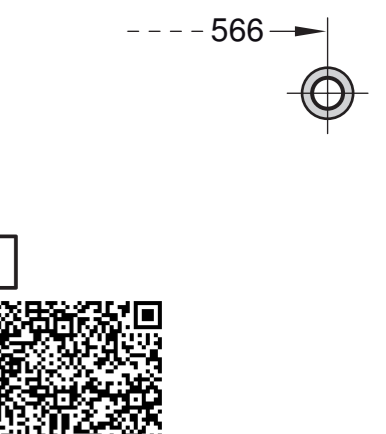
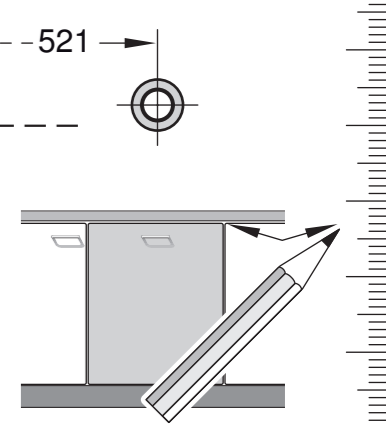
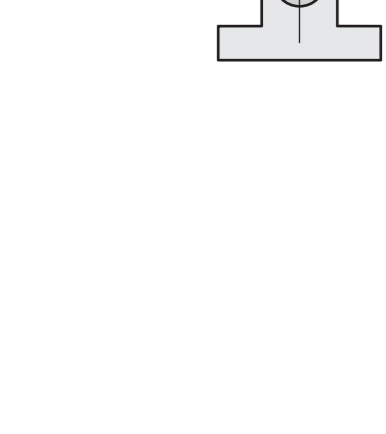
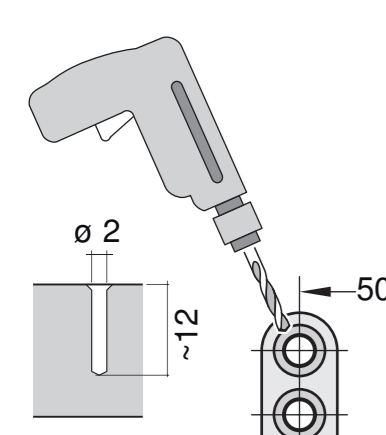
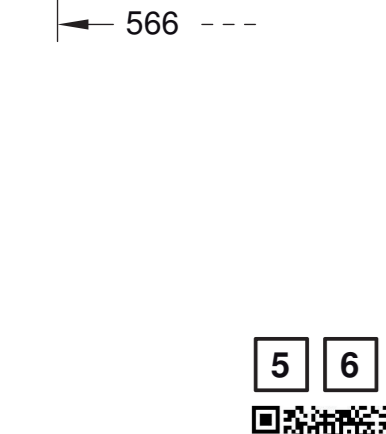
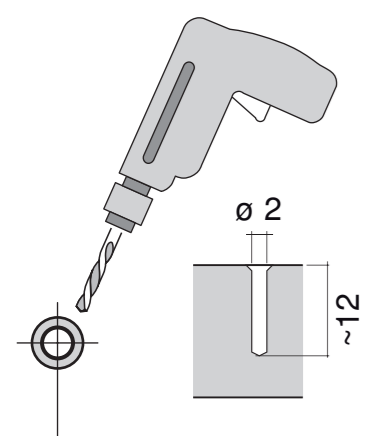
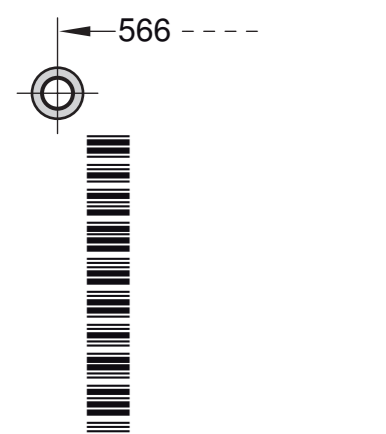
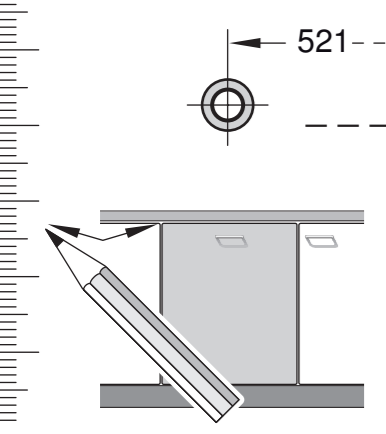
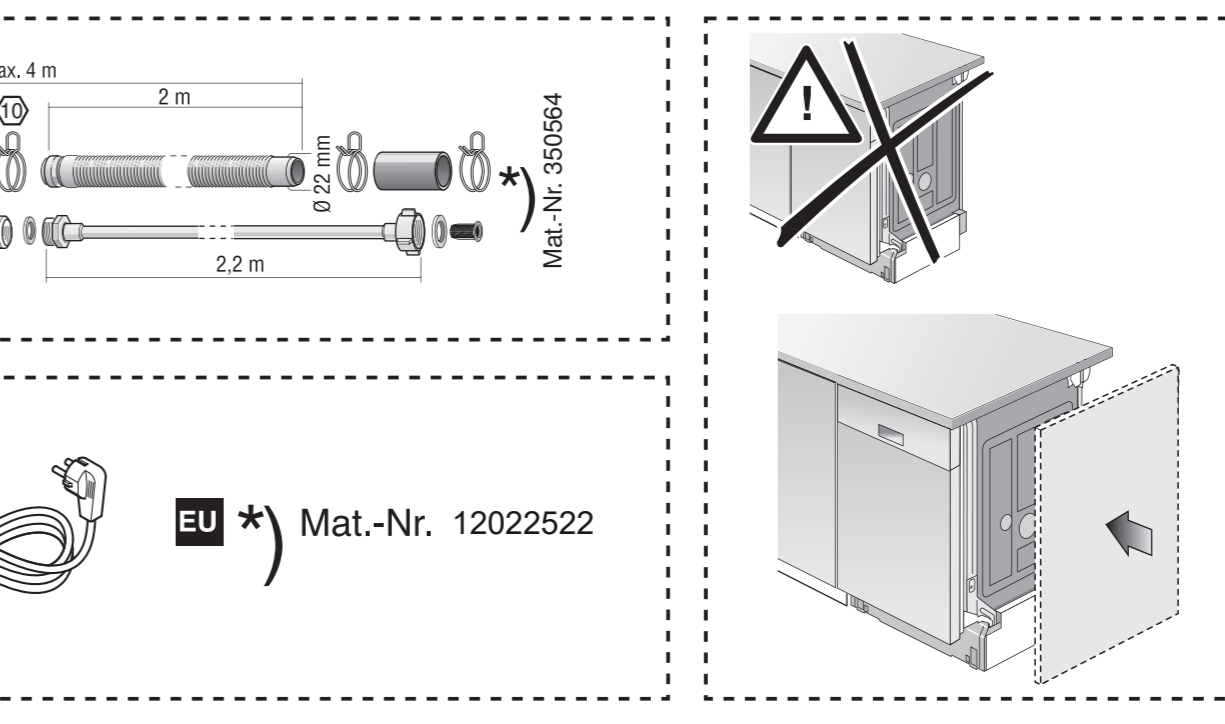
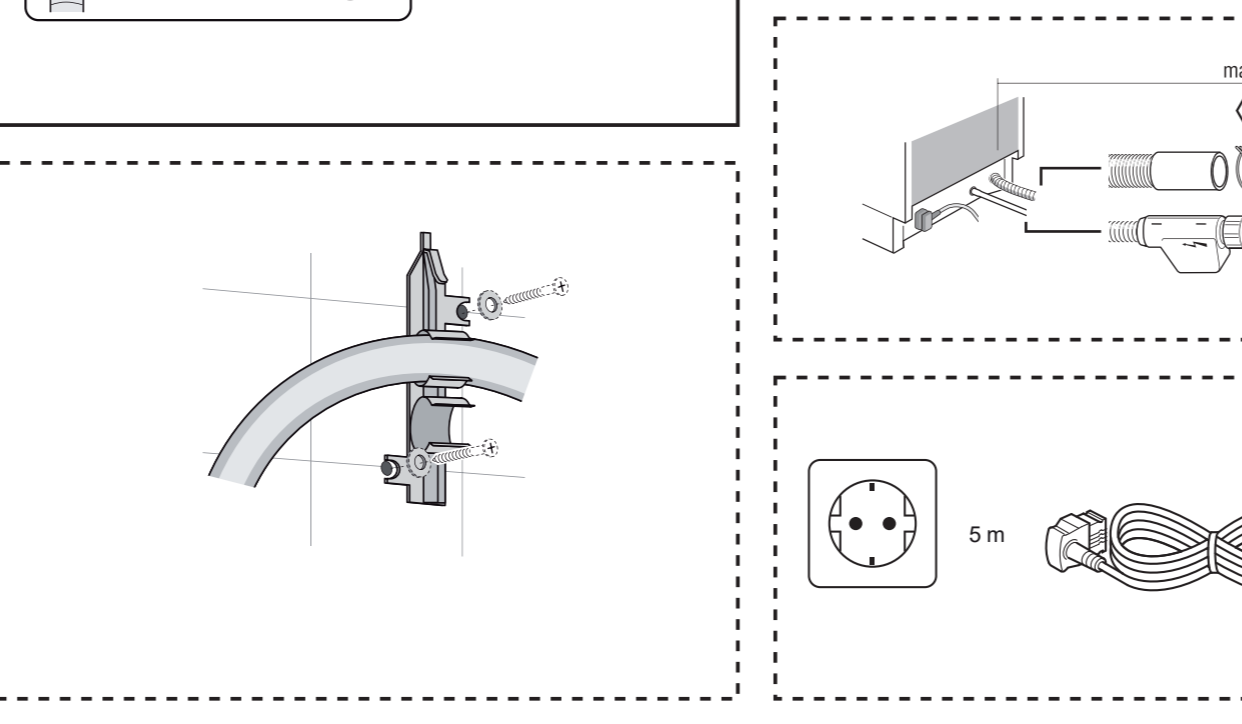
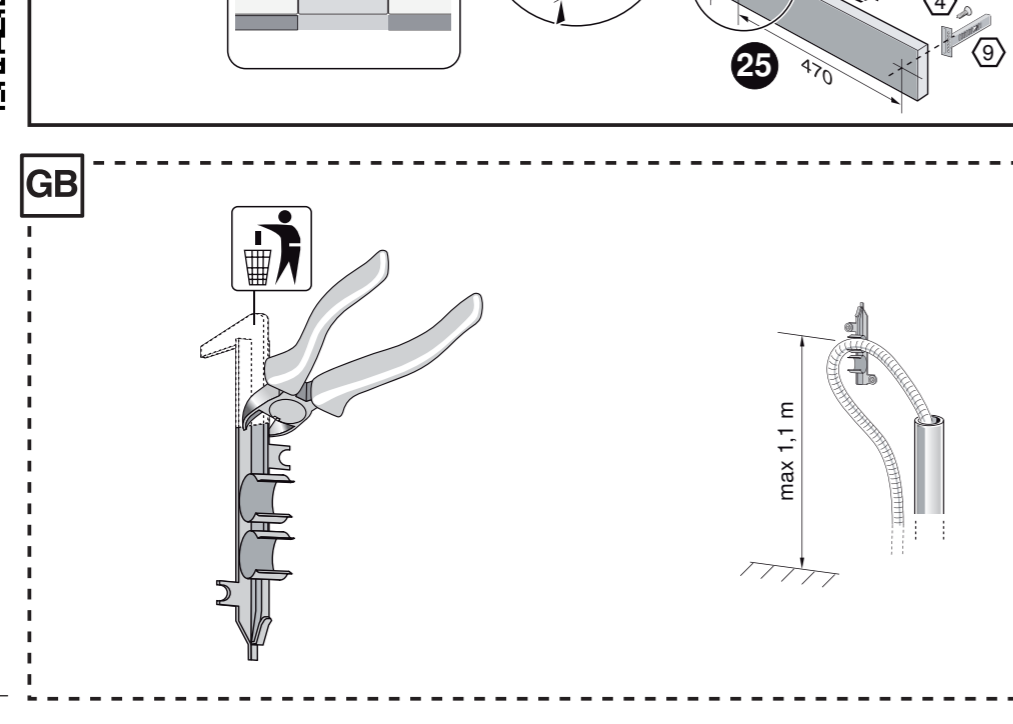
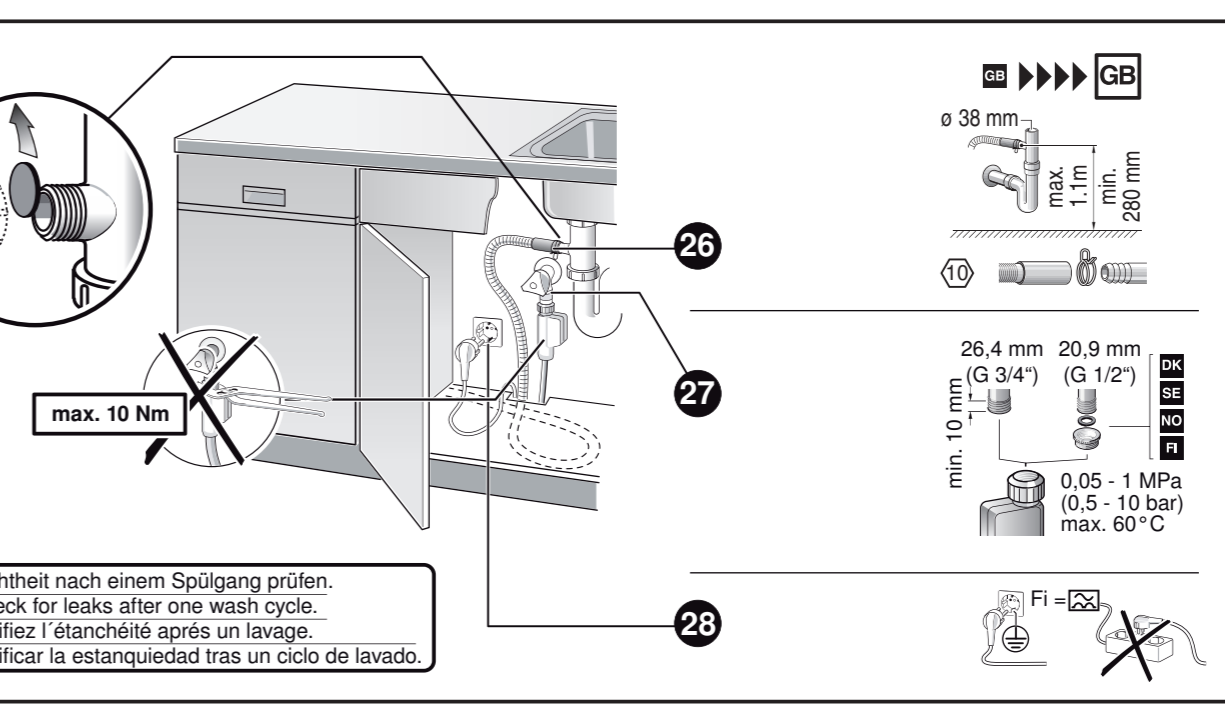
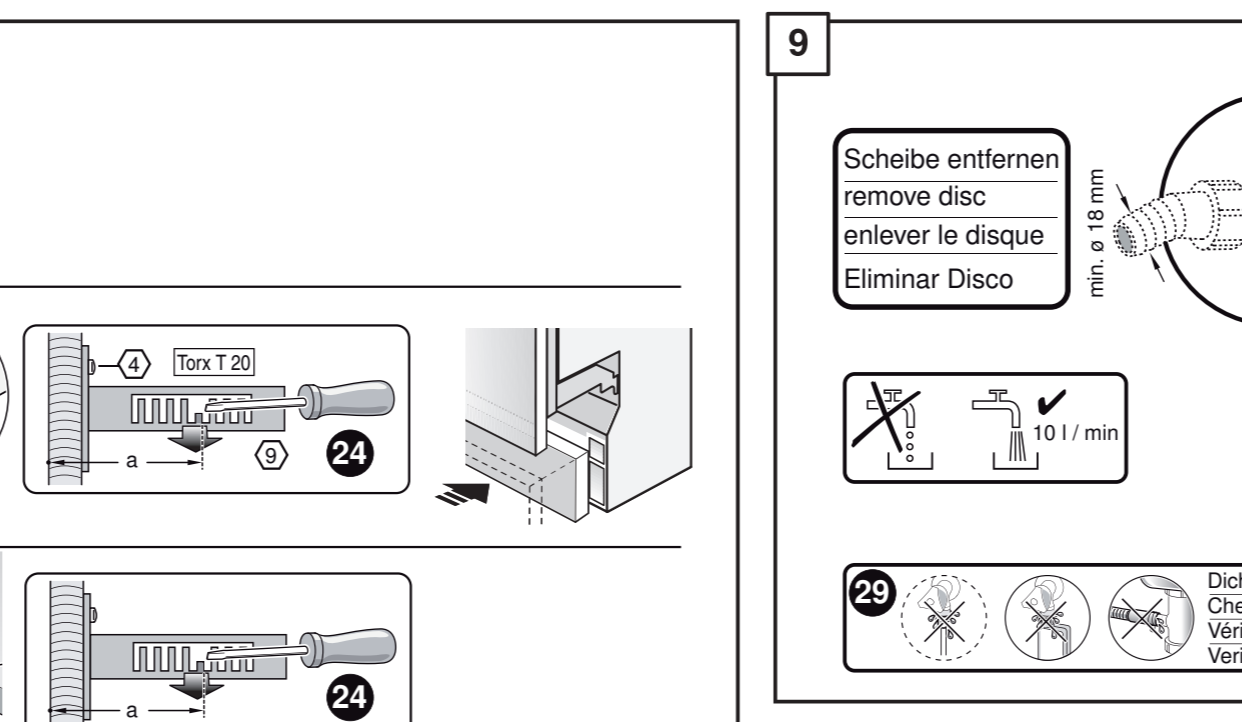
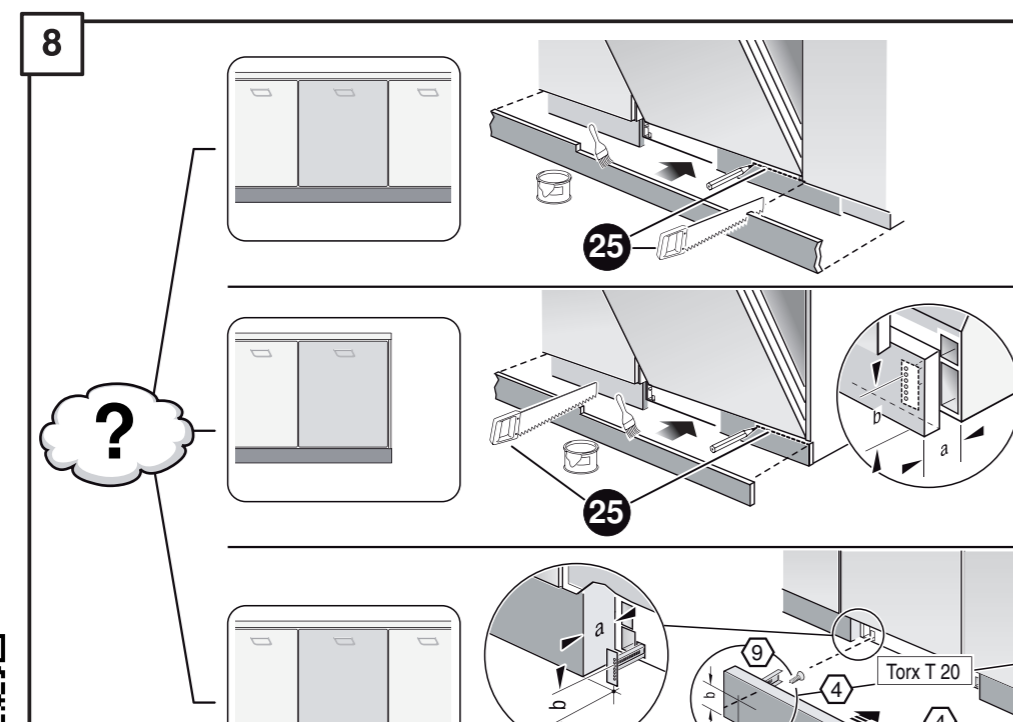
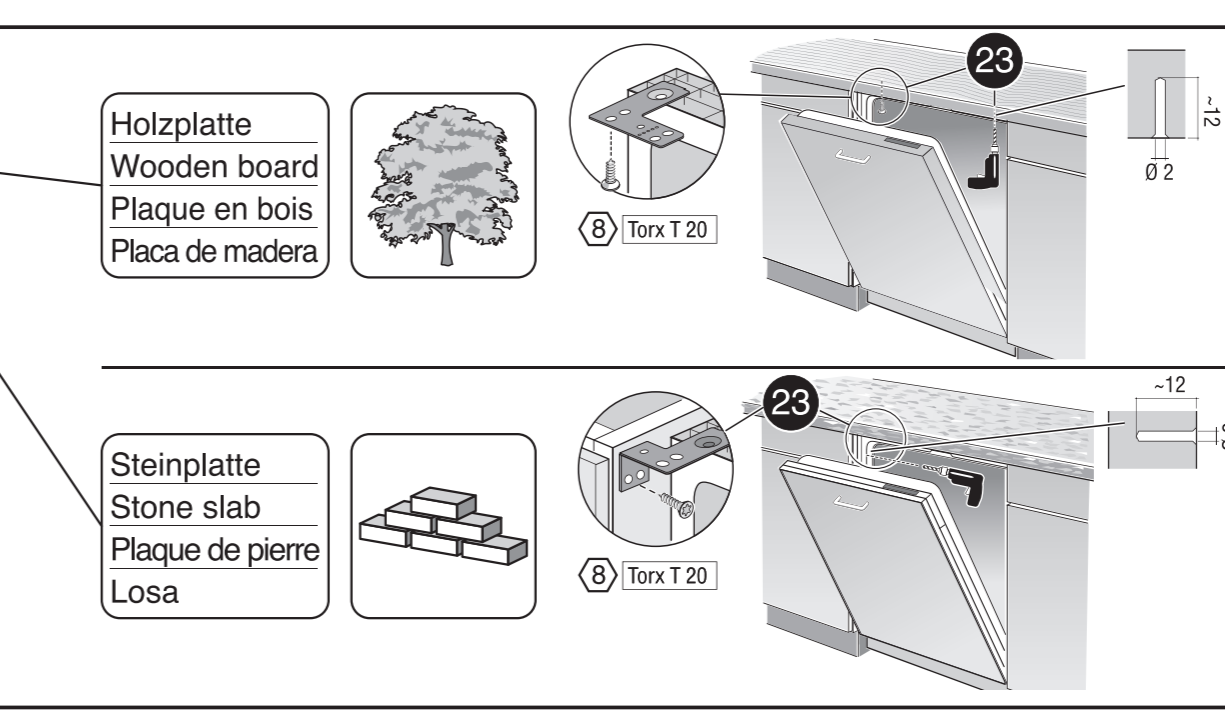
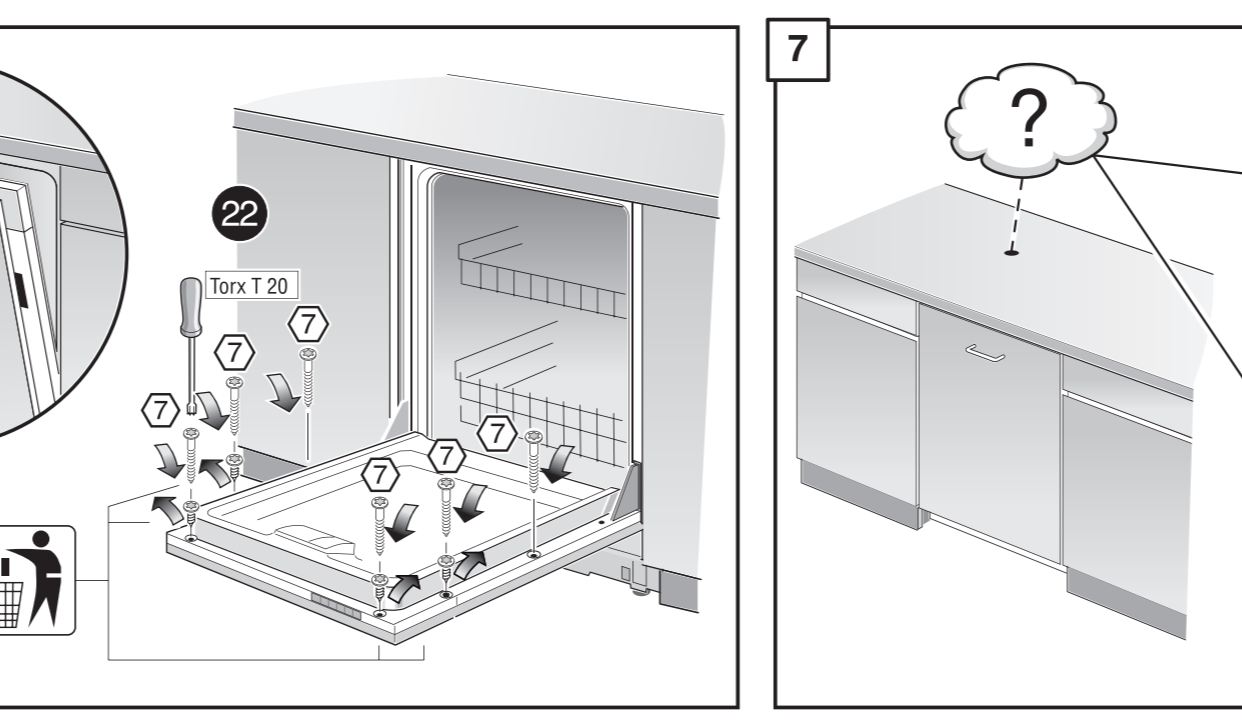
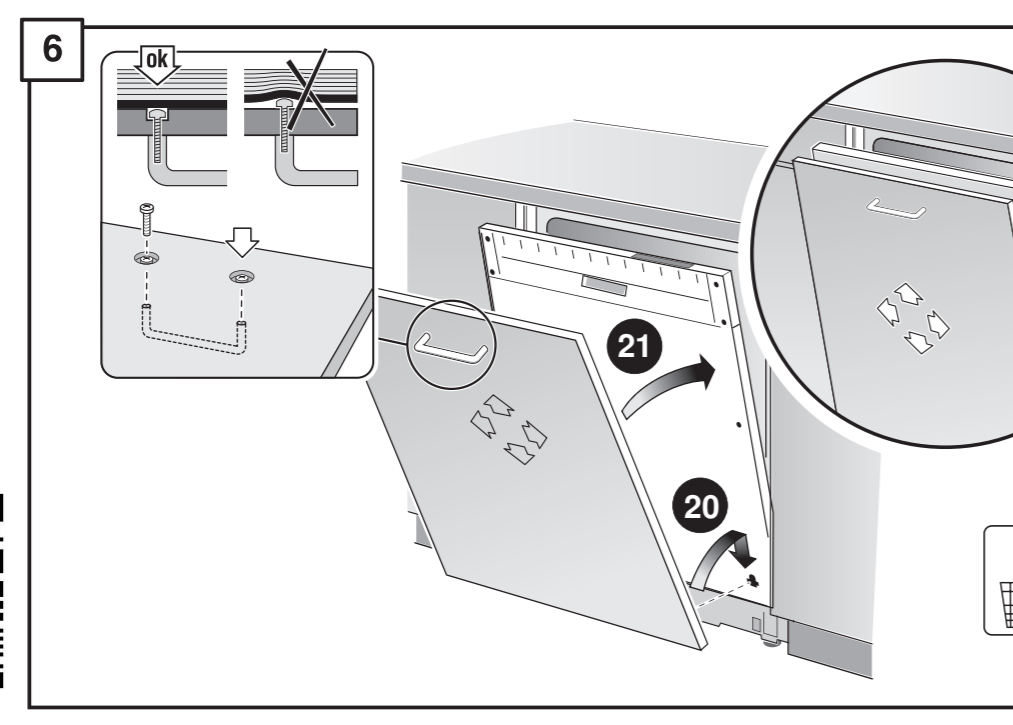
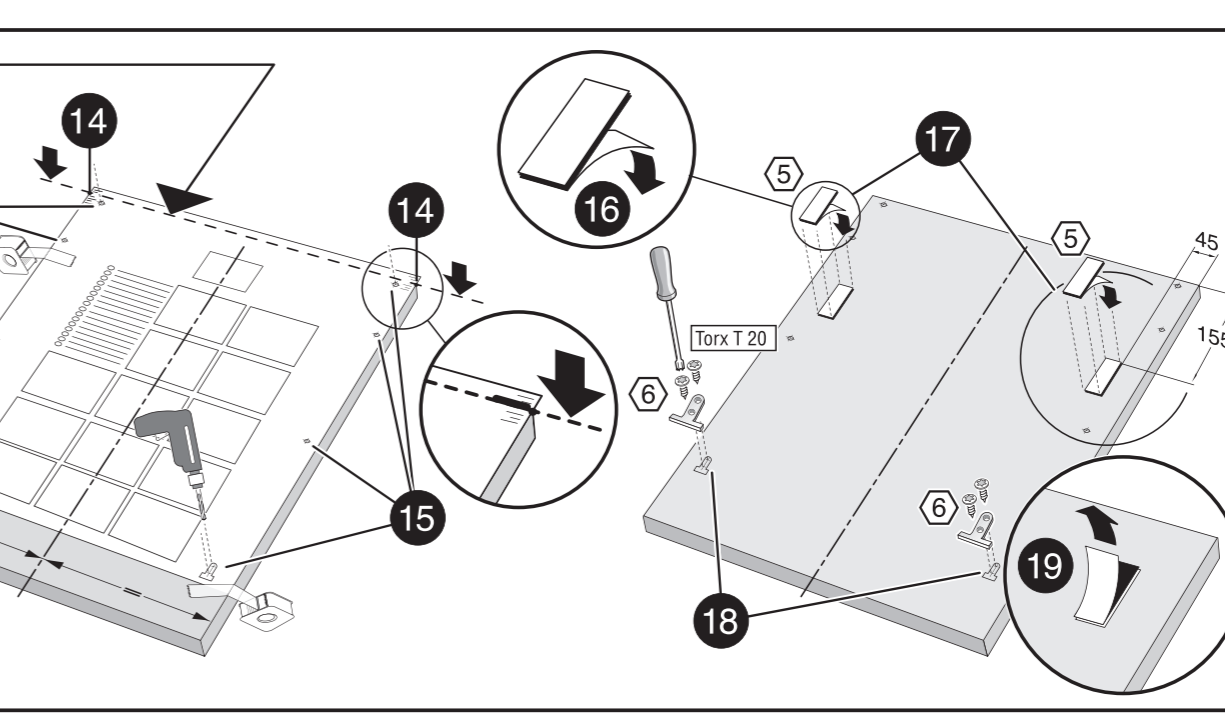
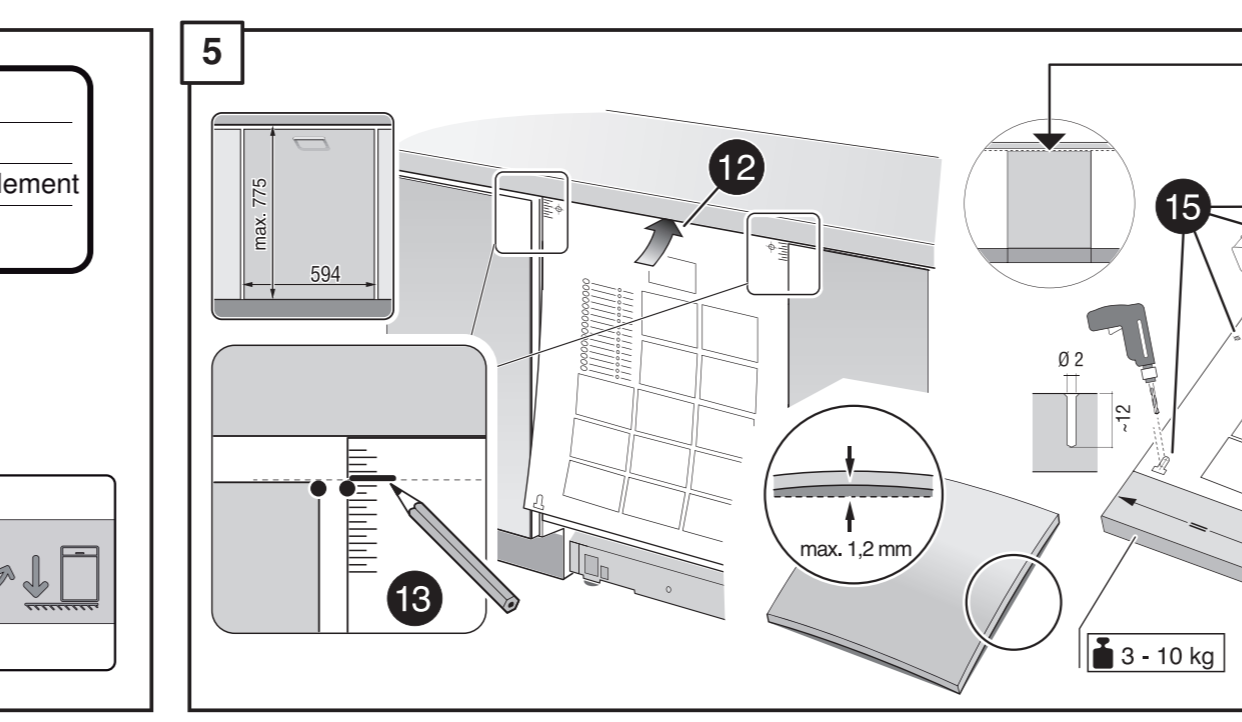
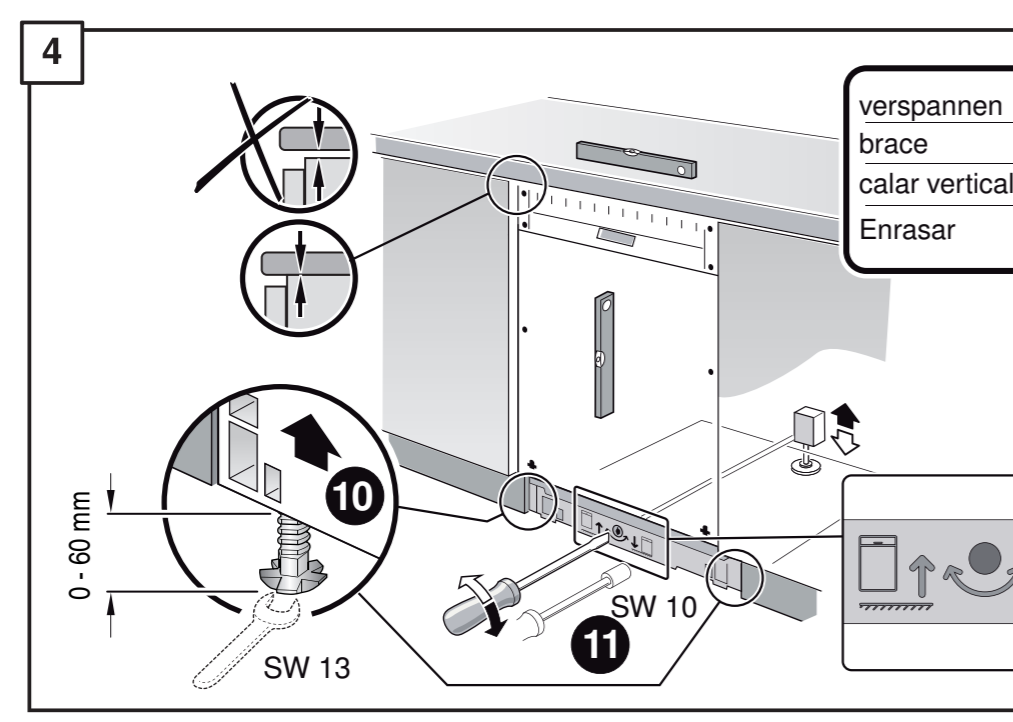
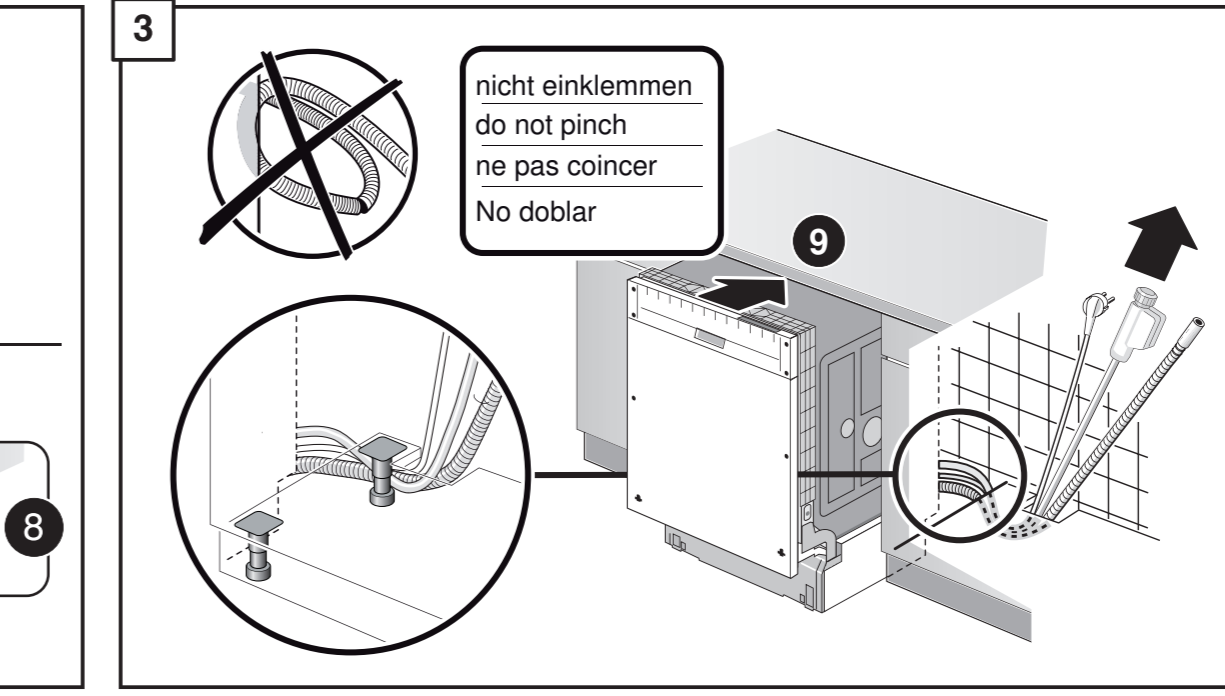
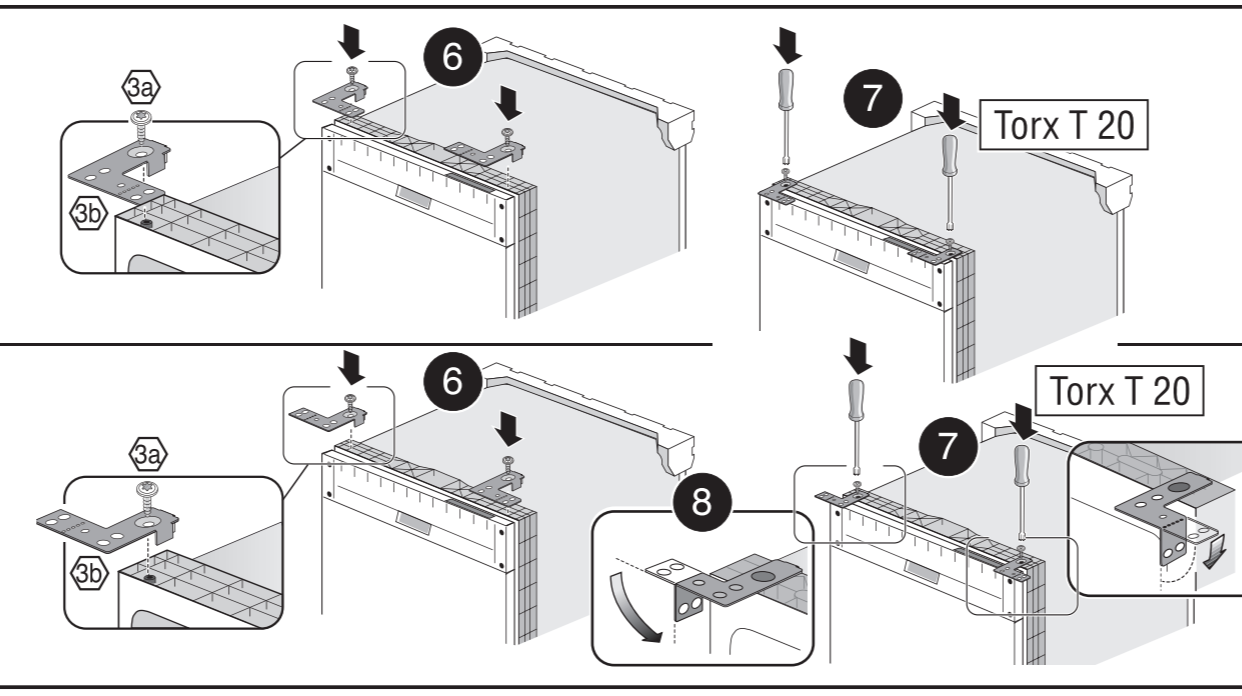
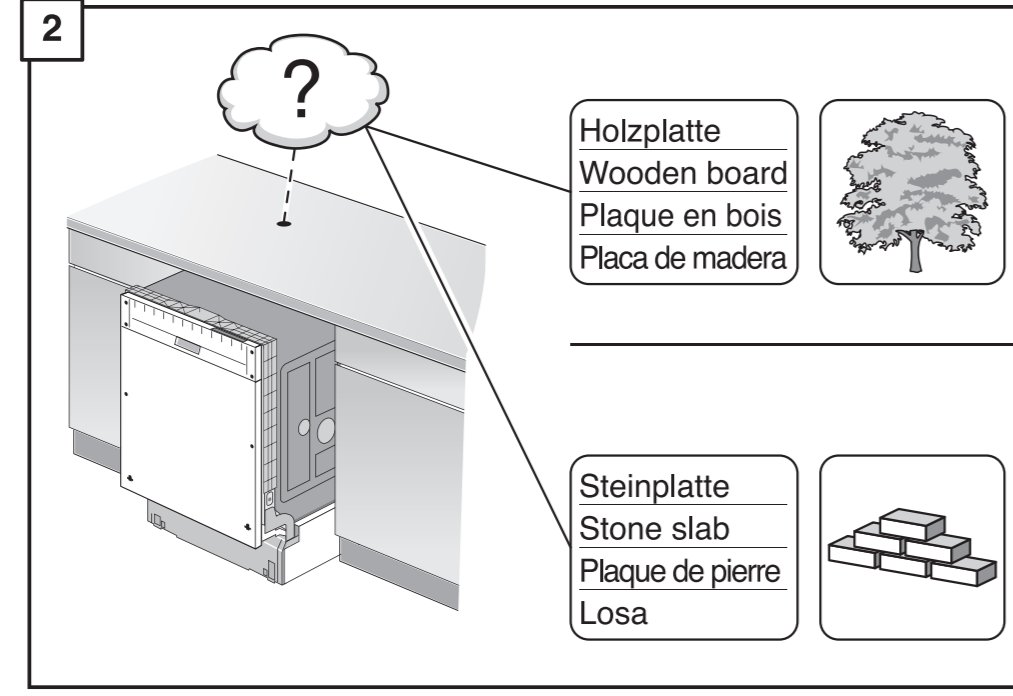
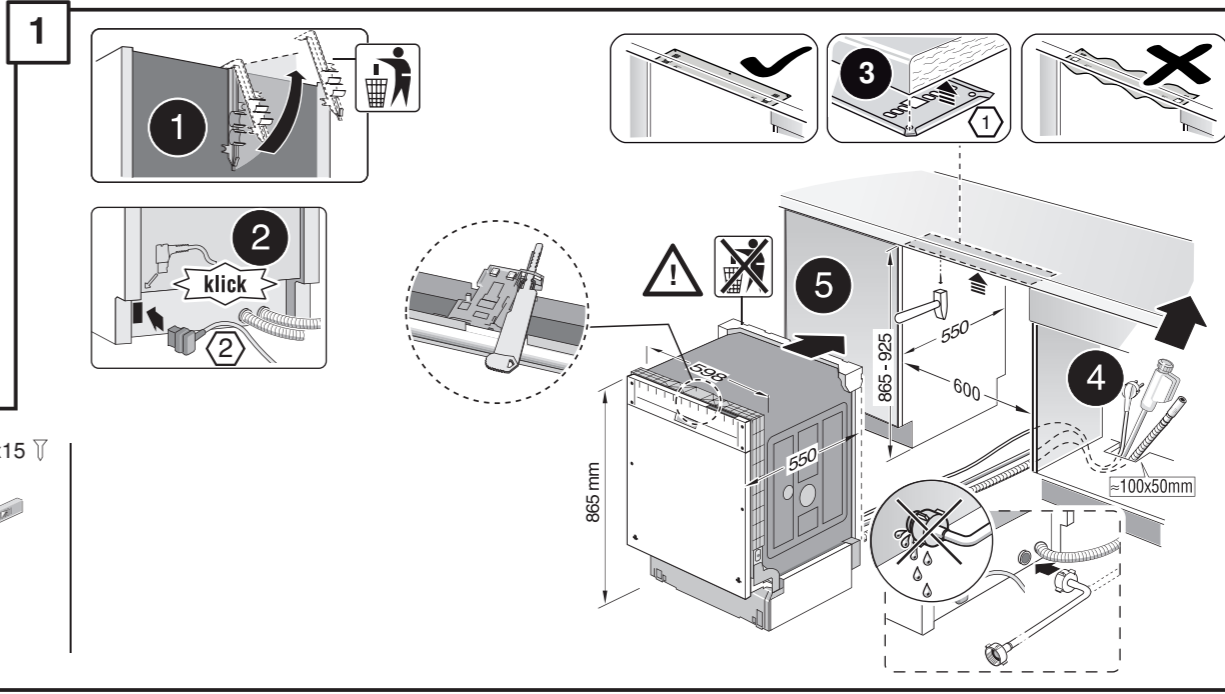
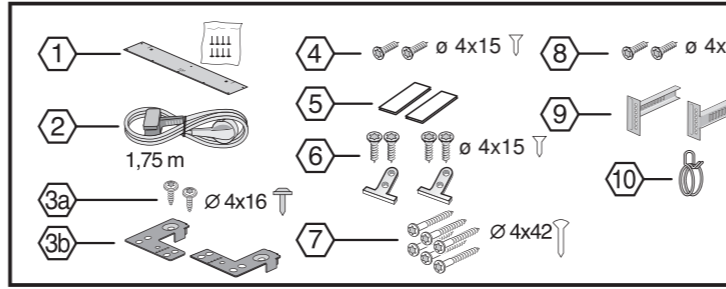
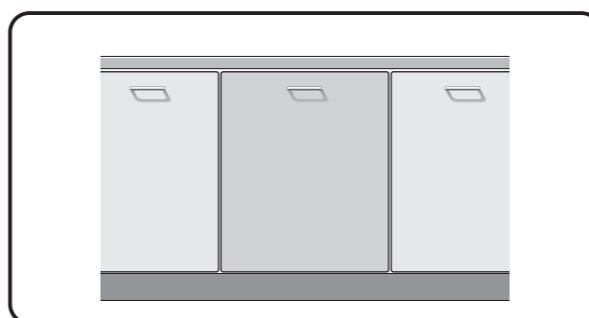


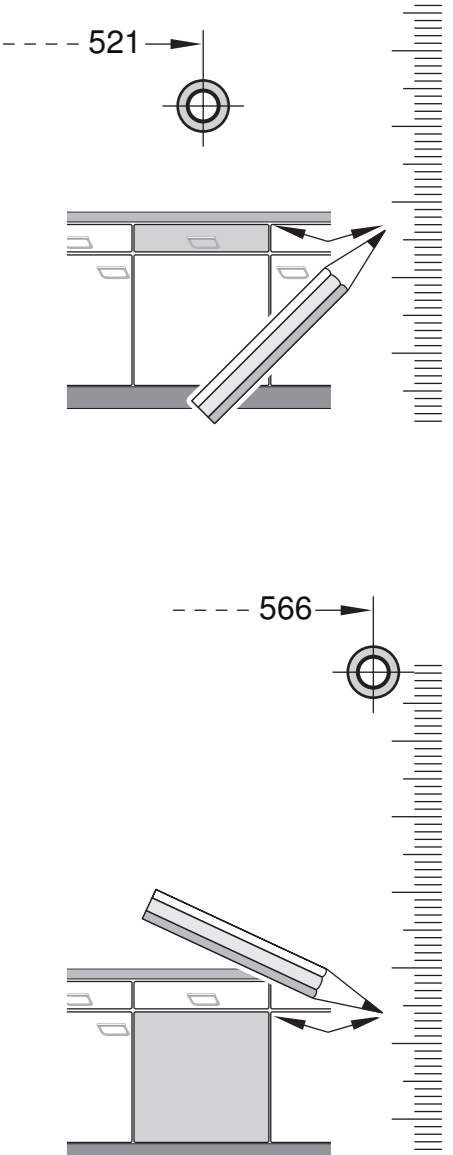
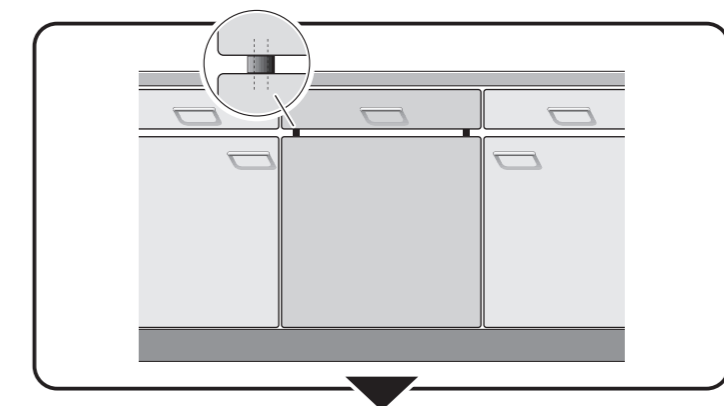
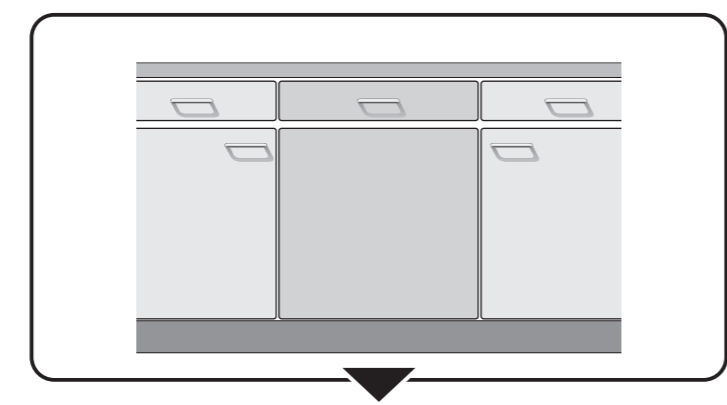
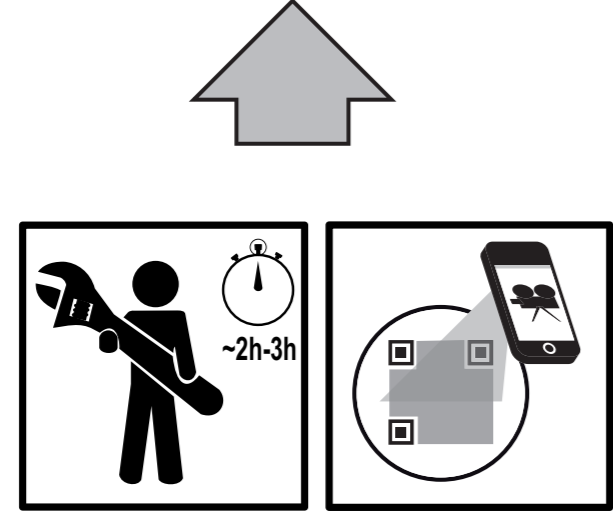
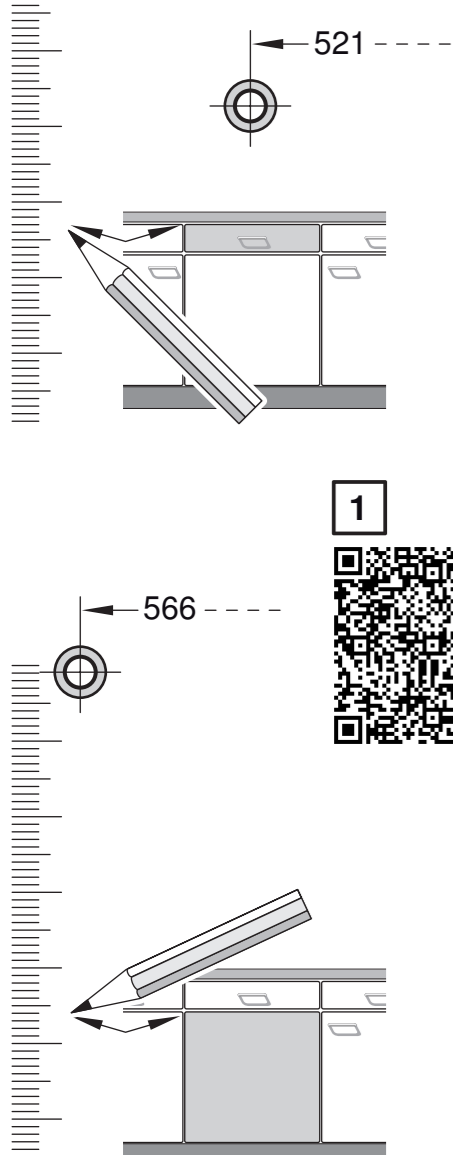
Ident-Nr. 35 0564

de Montageanleitung
 *) über Kundendienst erhältlich
en Installation instructions
 *) Available from customer service
fr Notice de montage
 *) Disponible par le biais du service après-vente
it Montaggio
 *) Leggere attentamente il Servizio Clienti verificabile
pt Instruções de montagem
 *) Disponível através do serviço de assistência ao cliente
es Instrucciones de montaje
 *) Se puede adquirir a través del Servicio de Asistencia Técnica Oficial de la marca
pl Instrukcja montażu
 *) Można ser adquirido nos nossos Serviços Técnicos
cs Oδηγίες τοποθέτησης
 *) Διαβάστε προσεκτικά τις οδηγίες τοποθέτησης, τεχνικών
tr Montaj kılavuzu
 *) Yetkili servis üzerinden alınabilir
sv Monteringsanvisning
 *) Kan fås via Service
no Monteringsanvisning
 *) Les hos kundeservice
da Monteringsvejledning
 *) Kan købes hos serviceafdelingen
fi Asennusohje
 *) Saatavissa huoltopalvelusta

ca Montatge
 *) No disponible a través del servei al client
sk Návod na montáž
 *) Dostanete v službe zákazníkom
pl Instrukcja montażu
 *) Do uzyskania w punkcie serwisowym
hu Szerelési utasítás
 *) A vevőszolgálaton keresztül kapható:
ro Instrucțiune de montaj
 *) obținabilă la serviciul pentru clienți
hr Uputstvo za montažu
 *) može dobiti kod službe održavanja
sr Uputstvo za montažu
 *) Može se nabaviti preko servisa službe
sl Navodilo za montažo
 *) lahko nabavite v servisni službi
mk Упутство за монтажа
 *) се добива преку службата за купувачи
sq Udhëzues për montim
 *) Sigurohet ndërmjetë servisit
lt Montavimo instrukcija
 *) gauti galima gauti klientų aptarnavimo servise
lv Montāžas pamācība
 *) Var saņemt servisa dienestā

ru Инструкция по монтажу
 *) Можно получить в сервисном центре
uk Інструкція з монтажу
 *) Можна отримати через сервісний службу
kk Ісруқаттың нұсқасы
 *) Сервис қызметі арқылы орталығында алуға болады
az Quraşdırma təlimatları
 *) Müştəri xidmətindən əldə oluna bilər
tr Dış satış yollarından
 *) müşteri hizmetleri üzerinden alınabilir
pl Rykołowstwo za montaż
 *) przedstawia się oit służbata za obsługiwane na klienta
cs العنسی نونان
 *) از مرکز خدمات پس از فروش تهیه فرمایید
tr عینیتات از کوب
 *) سبک شاپها من مرکز خدمت العملاء
id Instruksi Pemasangan
 *) bisa didapatkan melalui Customer Service
th คู่มือการติดตั้ง
 *) สามารถสั่งซื้อได้ที่ศูนย์บริการลูกค้า
ko 설치 설명서
 *) 고객센터 센터에서 구입 가능
zh 安裝說明書
 *) 可向售後服務站索取
zh-tw 安裝說明書
 *) 可向售後服務站索取





1

1 1,75 m
2 4x16 T
3 4x15 T
4 4x15 T
5 4x15 T
6 4x15 T
7 4x12 T
8 4x15 T
9 4x15 T
10 1

2

Holzplatte
Wooden board
Plaque en bois
Placa de madera

Steinplatte
Stone slab
Plaque de pierre
Losas

Torx T 20

3

nicht einklemmen
do not pinch
ne pas coincer
No doblar

4

verspannen
brace
caler verticalement
Enrasar

0-60 mm

SW 13

SW 10

5

max. 594

566

6

Torx T 20

12

7

3-10 kg

8

Holzplatte
Wooden board
Plaque en bois
Placa de madera

Steinplatte
Stone slab
Plaque de pierre
Losas

Torx T 20

12

9

Torx T 20

12

10

Scheibe entfernen
remove disc
enlever le disque
Eliminar Disco

max. 10 Nm

Dichtheit nach einem Spülgang prüfen.
Check for leaks after one wash cycle.
Vérifier l'étanchéité après un lavage.
Verificar la estanqueidad tras un ciclo de lavado.

ø 38 mm
min. 280 mm
max. 1,1 m

26,4 mm 20,9 mm
(G 3/4") (G 1/2")

min. 10 bar
(0,5 - 10 bar)
max. 60 °C

FI-ISO

max. 4 m

2 m

2,2 m

ø 22 mm

Mat.-Nr. 350564

5 m

EU * Mat.-Nr. 12022522

1

4

5A

max. 775

594

6A

3-10 kg

7A

max. 1,2 mm

566

8

12

9

Torx T 20

12

