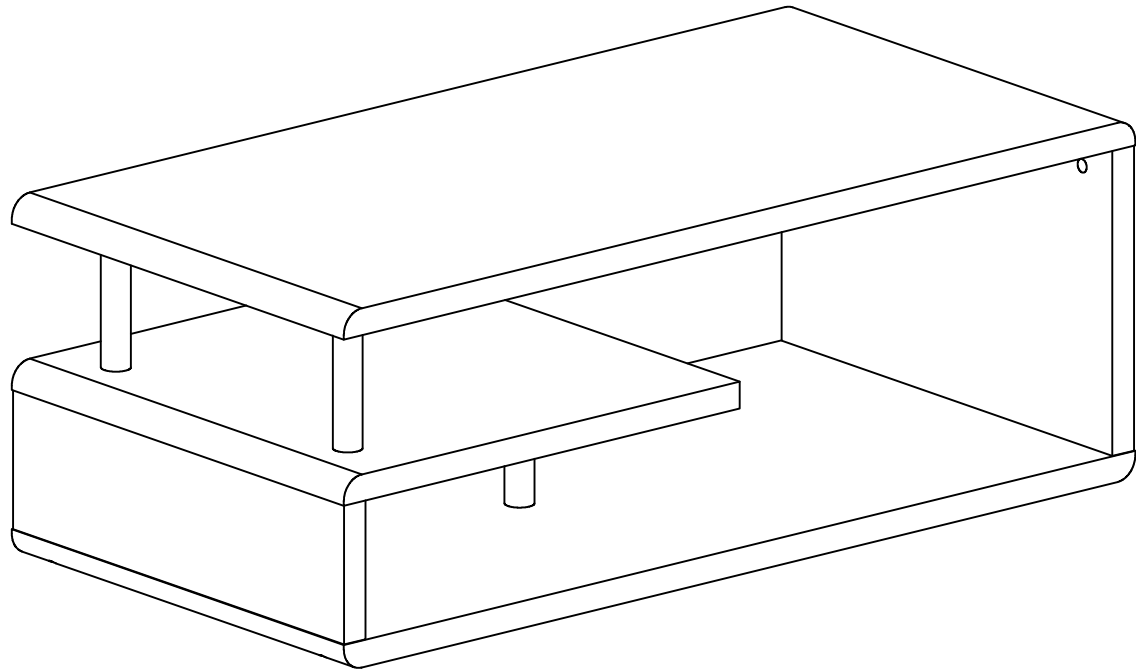


Assembly instructions

Montageanleitung



Werkzeug Phillips-schraubendreher
tool phillips head screwdriver



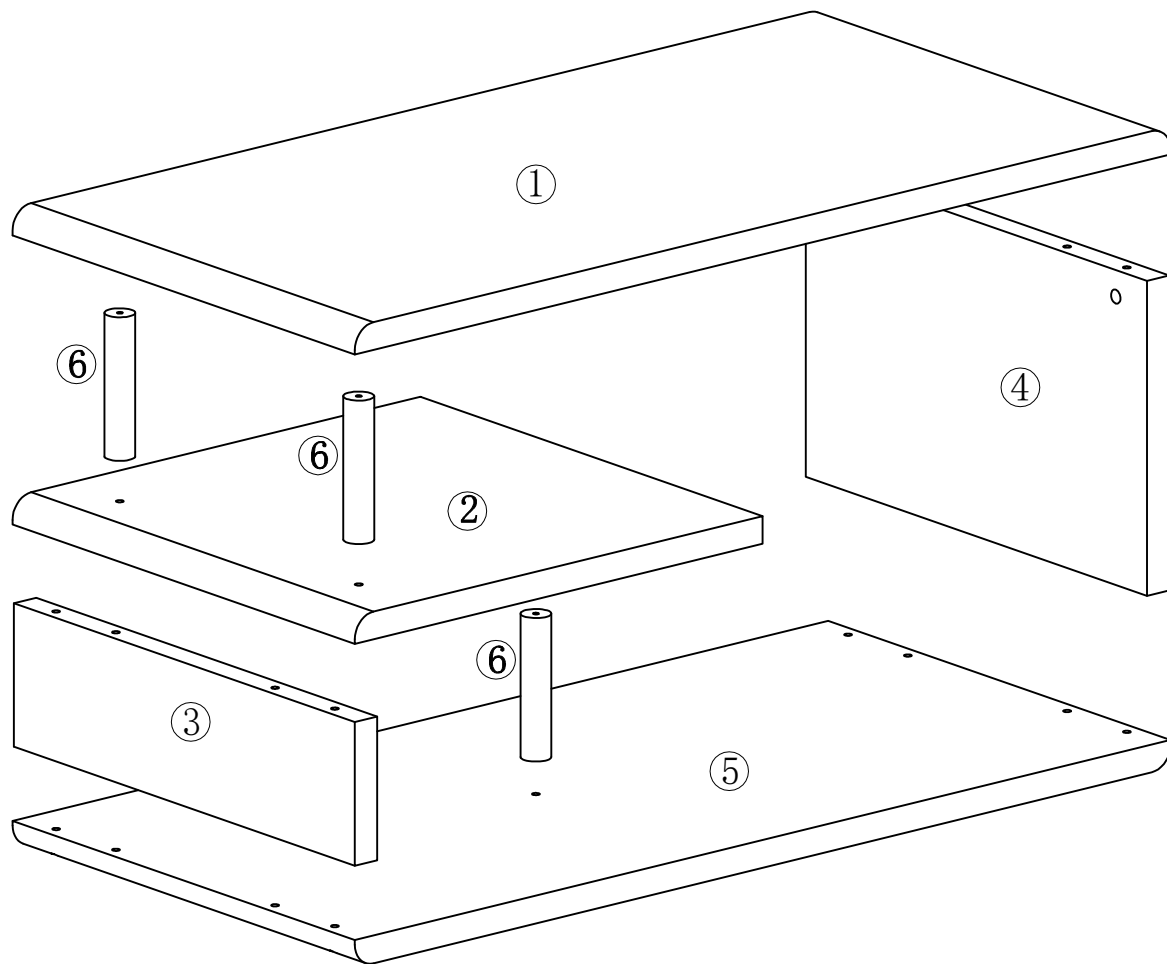
Montagedauer 1 Stunde 30 Minuten
assembling time 1 hour 30 minutes

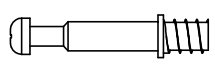


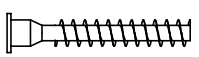
Achtung!


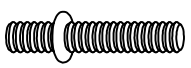
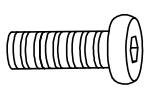
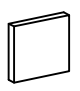

- 1 - Lesen Sie bitte sorgfältig unsere Montageanleitung, bevor Sie anfangen Ihr Produkt aufzubauen.
- 2 - Der Aufbau Ihres Produktes soll auf einer sauberen und glatten Oberfläche durchgeführt werden. Wir empfehlen Ihnen die Verpackungskartons zu nutzen, um den Boden, auf dem die Montage stattfinden wird, zu abdecken.
- 3 - Kontrollieren Sie bitte die Schrauben regelmäßig und bei Bedarf ziehen Sie erneut die Schrauben, die eventuell nicht mehr so fest sind.
- 4 - Vermeiden Sie bitte den Kontakt zwischen scharfer Gegenstände und Ihrer Möbelloberfläche.
- 5 - Bitte vermeiden Sie Stöße gegen Ihre Möbelloberfläche.

Attention!

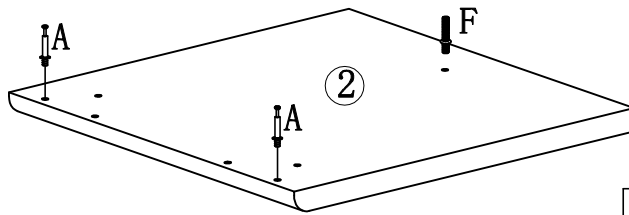
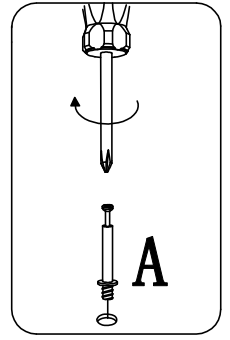
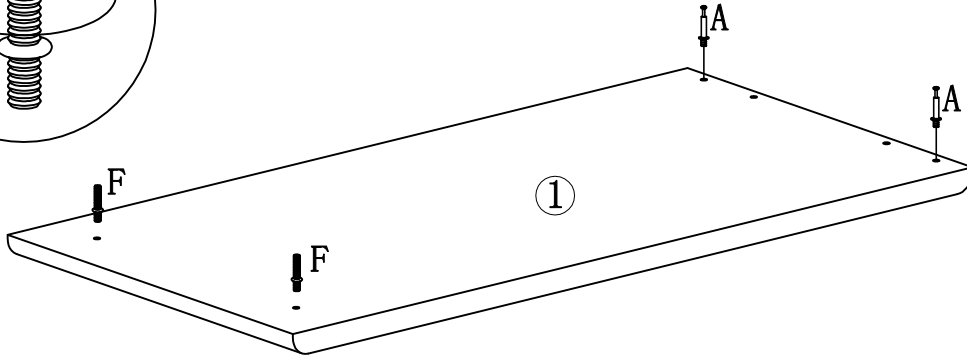
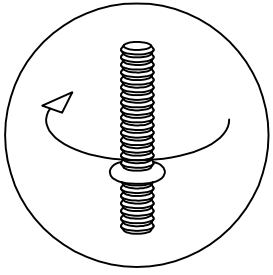
- 1 - Please read the assembly instructions very carefully before assembling your product.
- 2 - The product assembly has to be carried out on a clean and flat surface. We recommend the use of the packaging material (cartons/cardboards) to cover your room surface during assembly in order to protect the floor.
- 3 - The screws and bolts of your furniture have to be tightened periodically.
- 4 - Please avoid contact to sharp objects.
- 5 - Please avoid hitting the furniture surface.

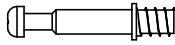



A	X4	B	X4	C	X8	D	X4
							
Φ 6X35		Φ 15X12		Φ 8X30		Φ 7X47	

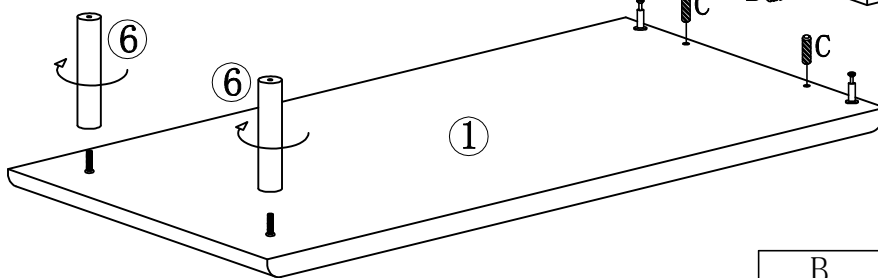
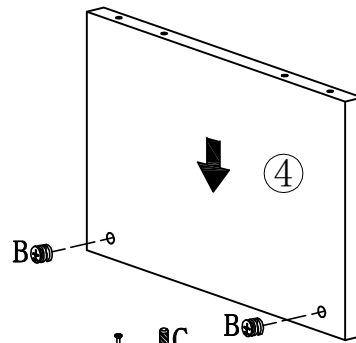
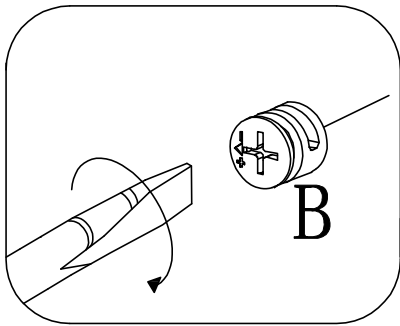
E	X1	F	X3	G	X3	H	X4	I	X1
									
M4X55		M6*30mm		M6*50mm		45*45*5			



STEP 1



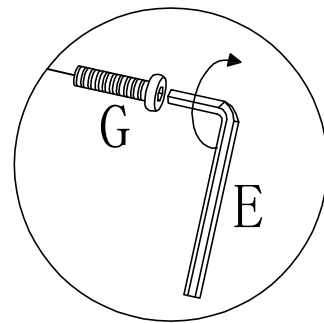
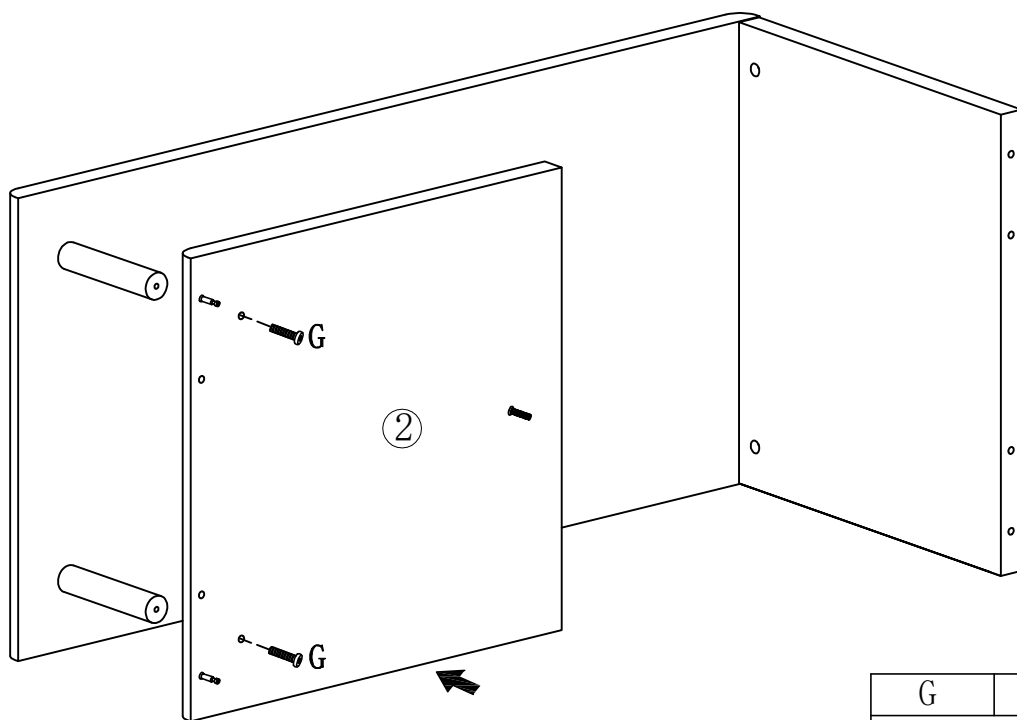
A	X4	F	X3
			
Φ 6X35		M6X30	

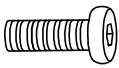

STEP 2



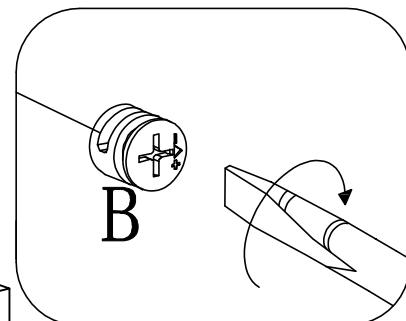
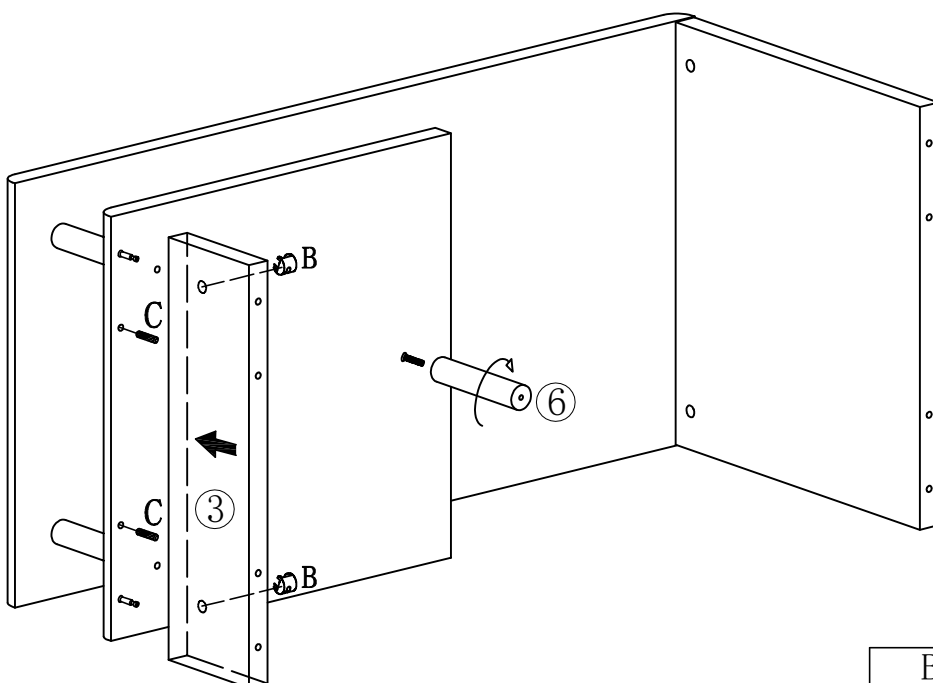
B	X2	C	X2
			
Φ 15X12		Φ 8X30	


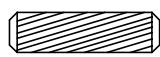
STEP 3



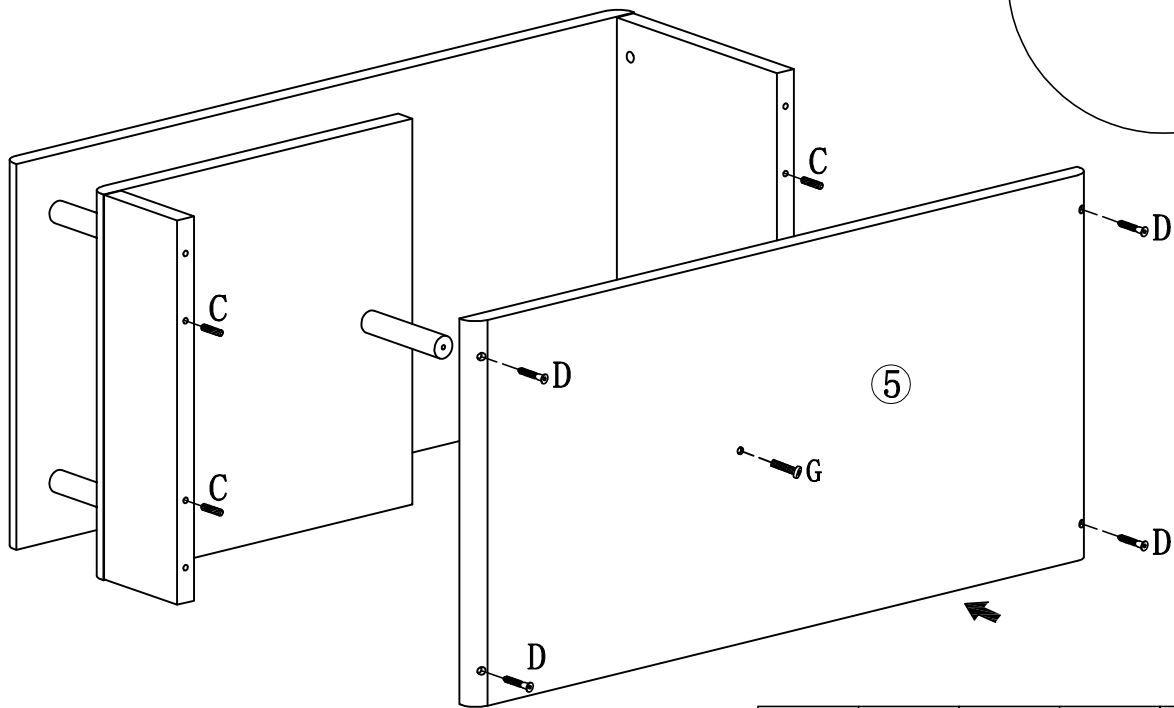
G	X2	E	X1
			
M6*50mm		M4X55	




STEP 4



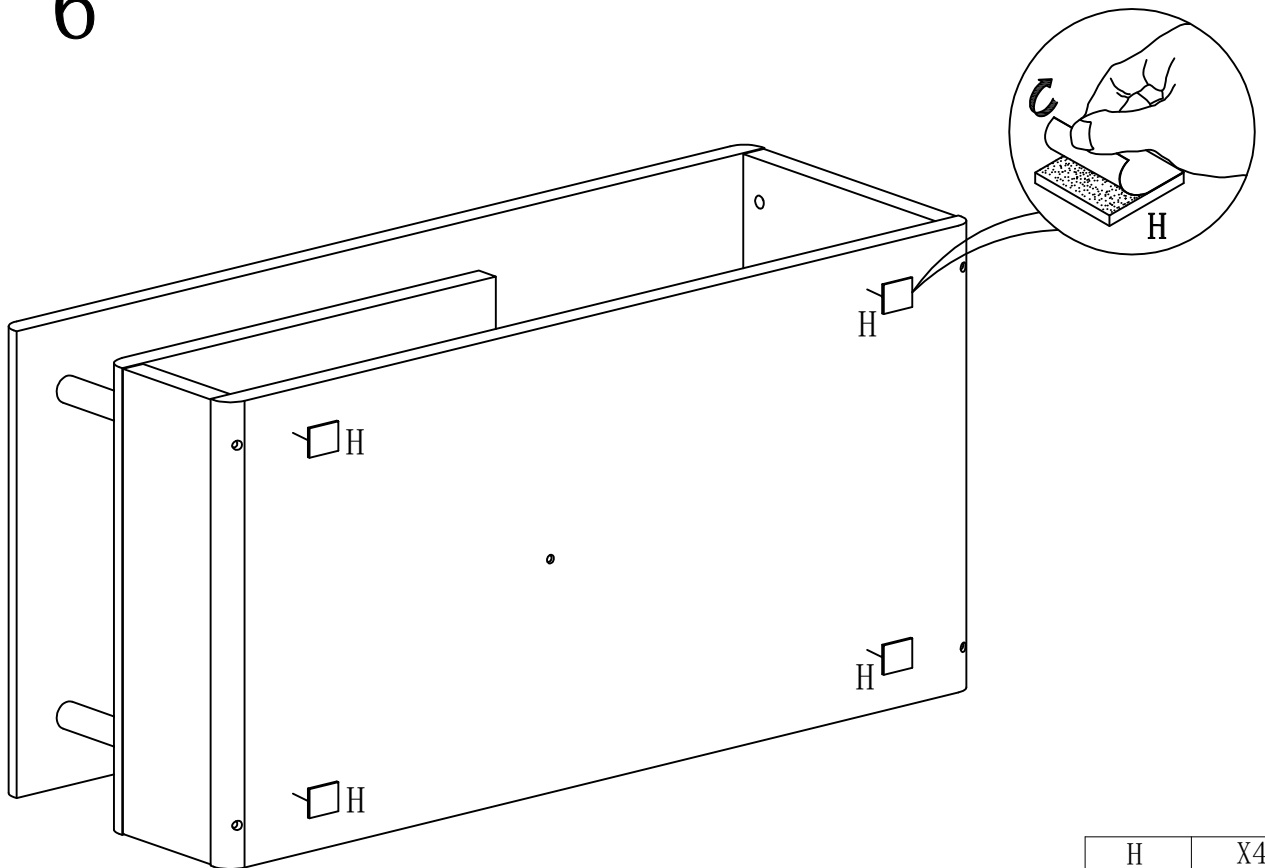
B	X2	C	X2
			
φ 15X12		φ 8X30	


STEP 5



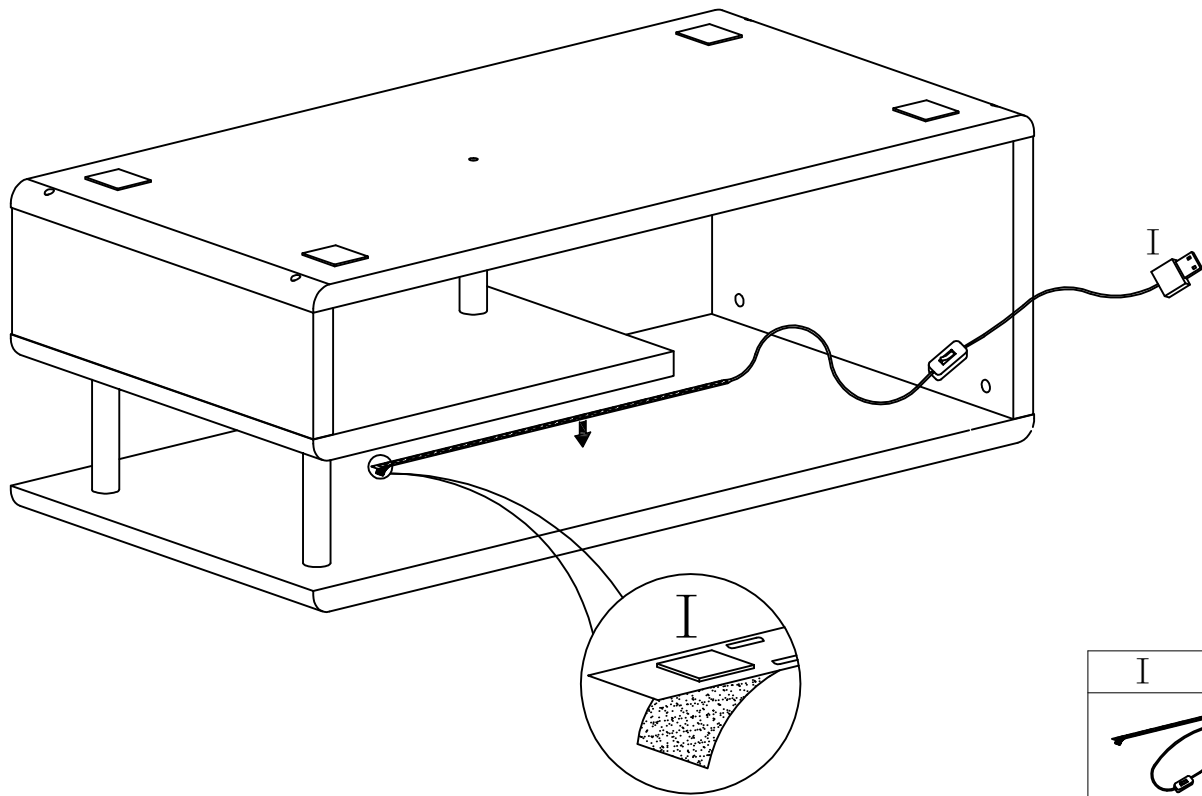
C	X4	D	X4	G	X1
					
$\phi 8 \times 30$		$\phi 7 \times 47$		$M6 * 50 \text{mm}$	

STEP 6



H	X4
	
$45 * 45 * 5$	

STEP 7



STEP 8

