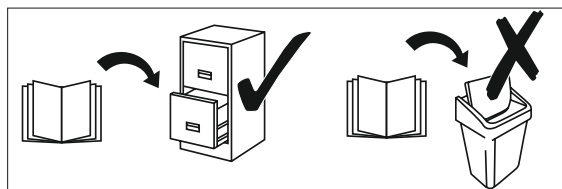
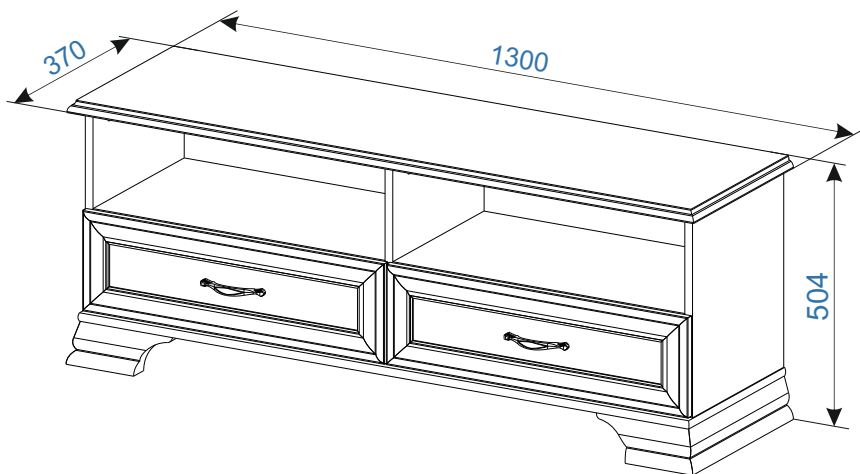
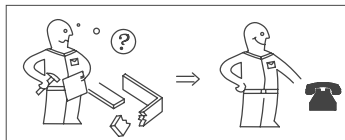
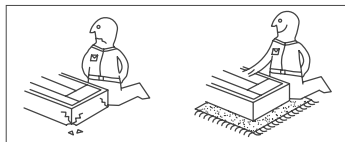
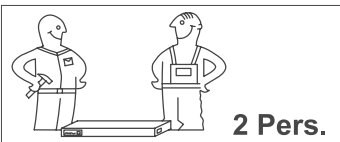
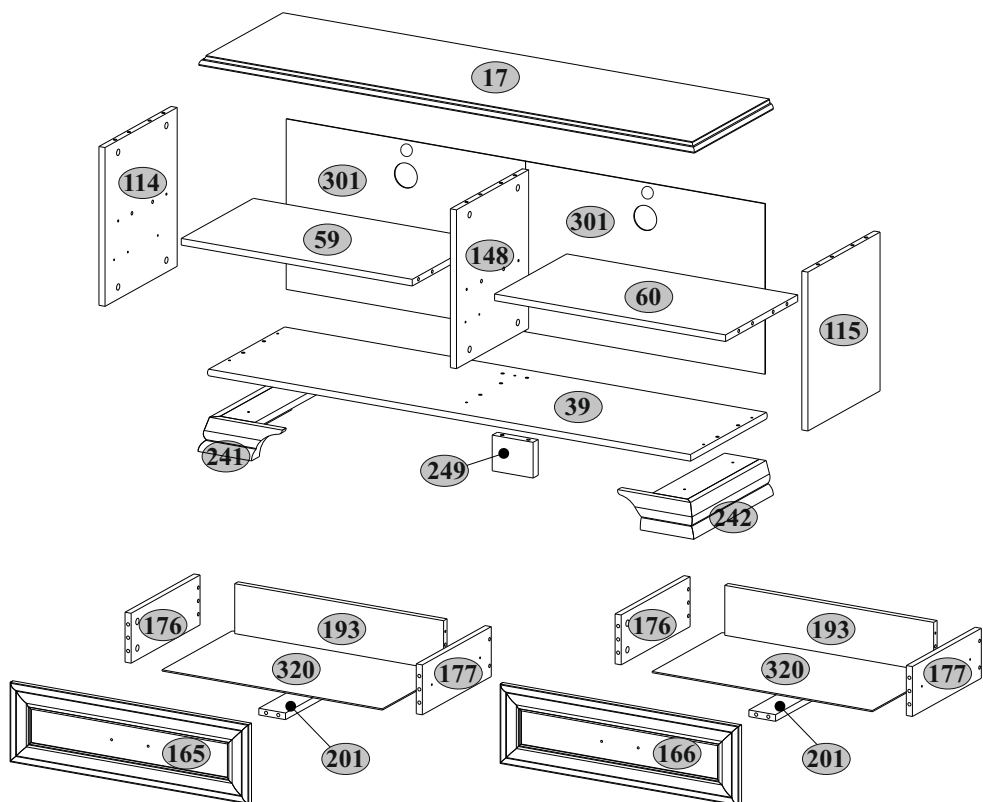


Art. Nr. 45-076-17

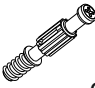


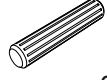
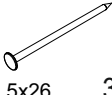

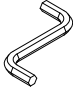

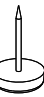



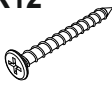

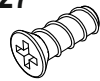

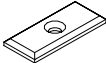

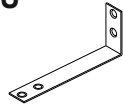
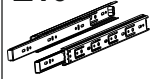
«VENEDIG»

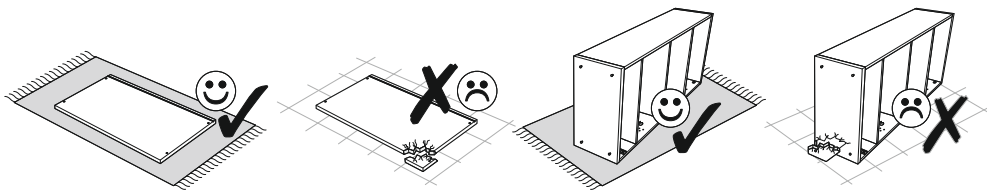
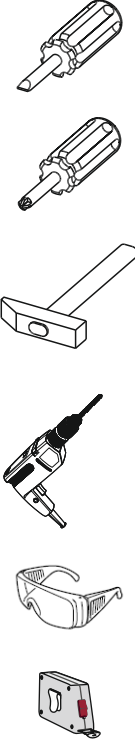
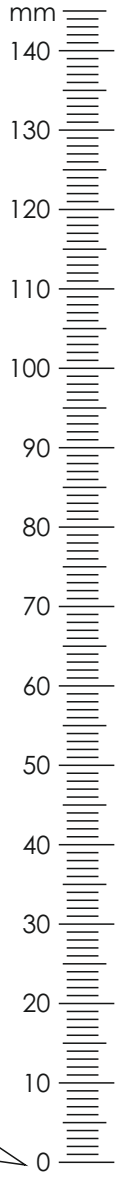


№	L	B	S	Number	Colie
17	1300	370	22	1	1/3
39	1268	355	16	1	1/3
59	606	335	16	1	1/3
60	606	335	16	1	1/3
114	382	335	16	1	1/3
115	382	335	16	1	1/3
148	382	335	16	1	1/3
165	626	191	19	1	1/3
166	626	191	19	1	1/3
176	320	120	16	2	1/3
177	320	120	16	2	1/3
193	548	120	16	2	1/3
201	320	70	16	2	1/3
241	210	370	80	1	2/3
242	210	370	80	1	2/3
249	100	80	22	1	1/3
301	628	410	2,5	2	1/3
320	578	325	2,5	2	1/3

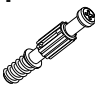
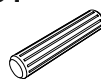
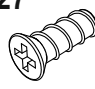
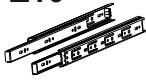


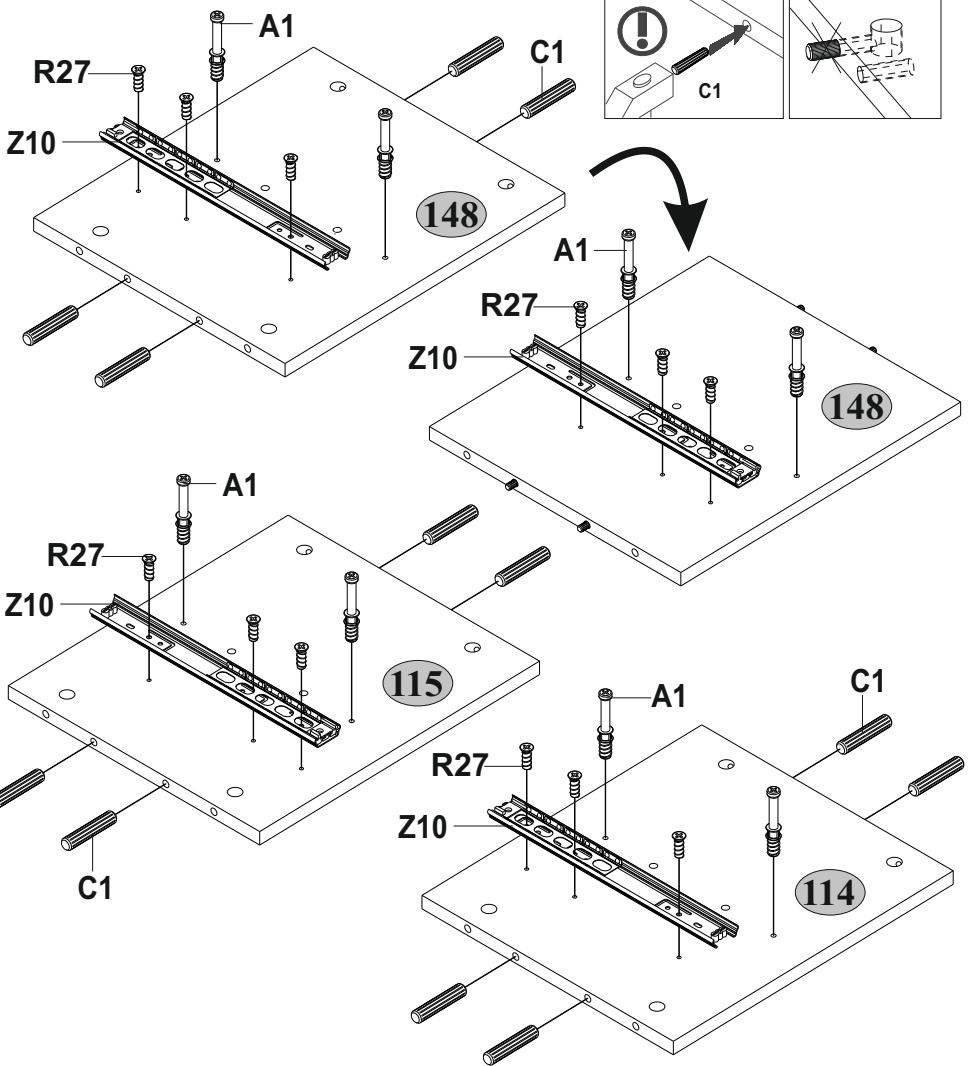
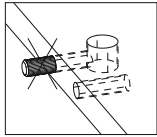
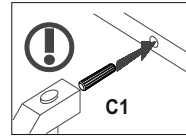
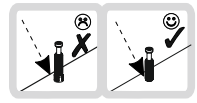
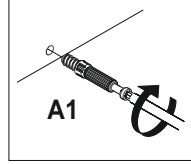
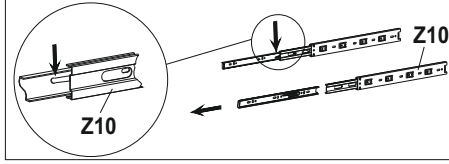


A1  30	A2  30	B5  10x50 2	C1  8x35 30
G  1,5x26 34	H18  2	I  1	M1  M4x12 4
N1  7	Q  4	R3  3x20 18	R10  4x30 4
R12  4x40 4	R24  7x50 10	R27  5,0x13 20	R102  3,5x16 4
S3  2	S5  14	U  2	Z10  300 2

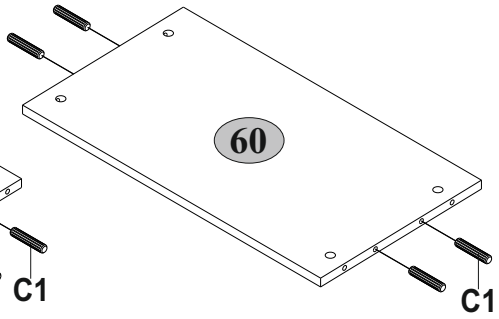
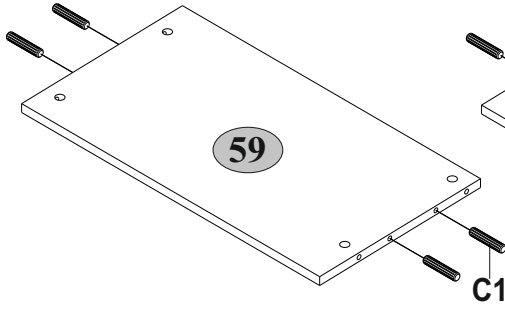
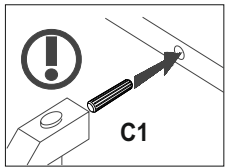
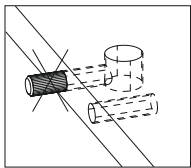
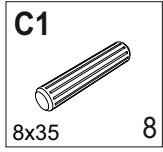


1

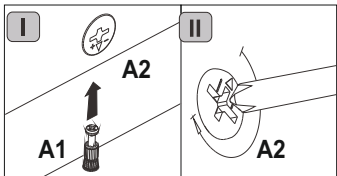
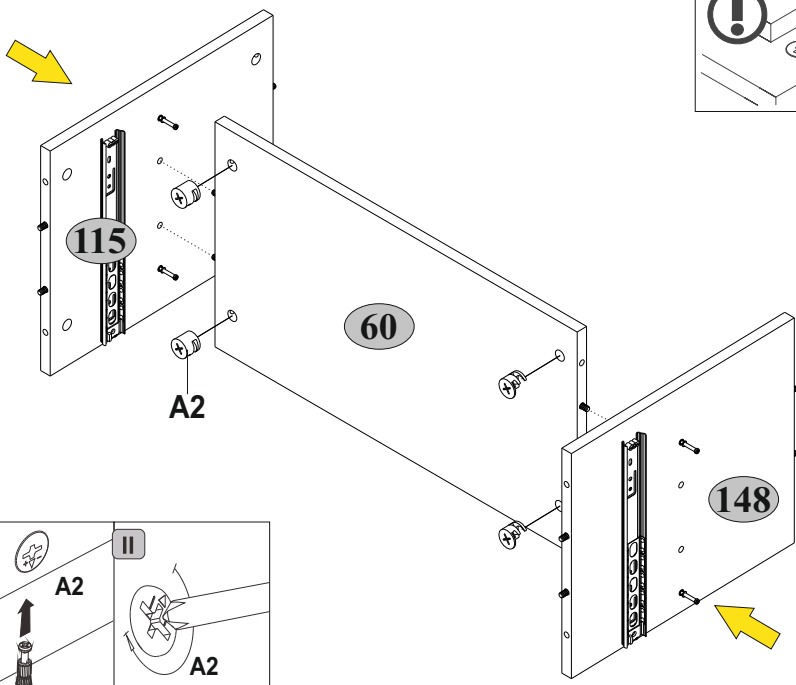
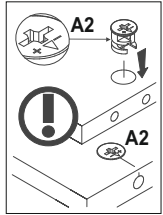
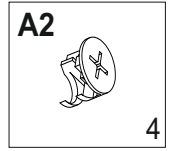
A1 	C1 	R27 	Z10 
8	8x35	12	5,0x13
12		12	300
			2



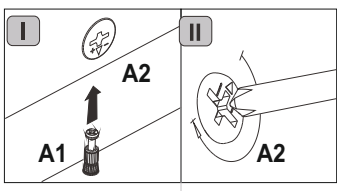
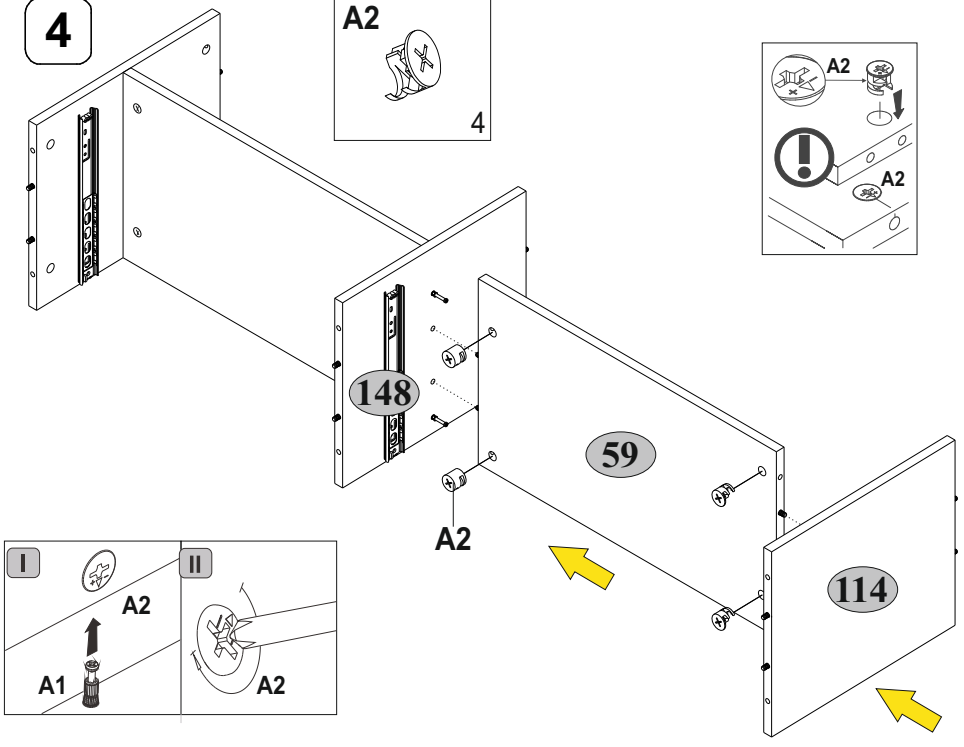
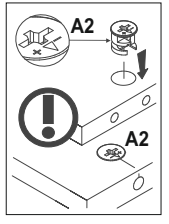
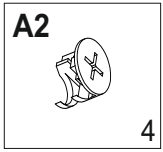
2



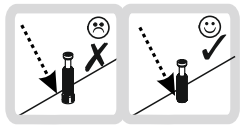
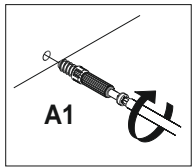
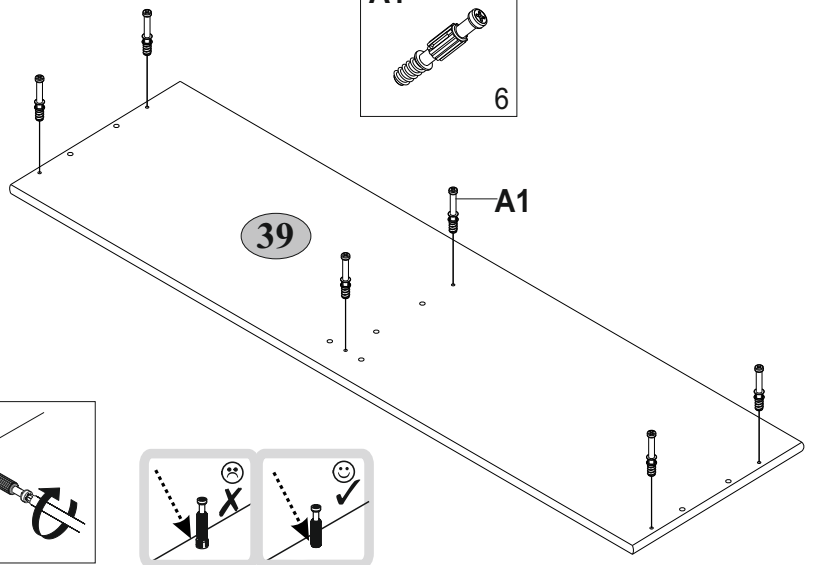
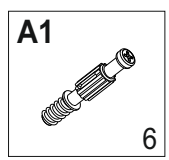
3



4



5



6

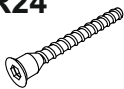
R10

4x30



R24

4 7x50

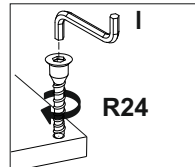


I

2



1



R10



242



249

R24



39



241

7

A2

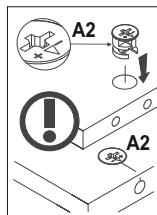


6

N1



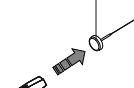
7



115



N1



242

A2

148

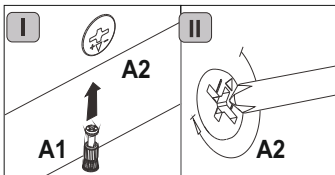


249

39

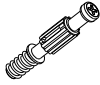
114

241



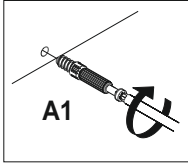
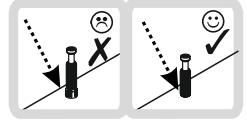
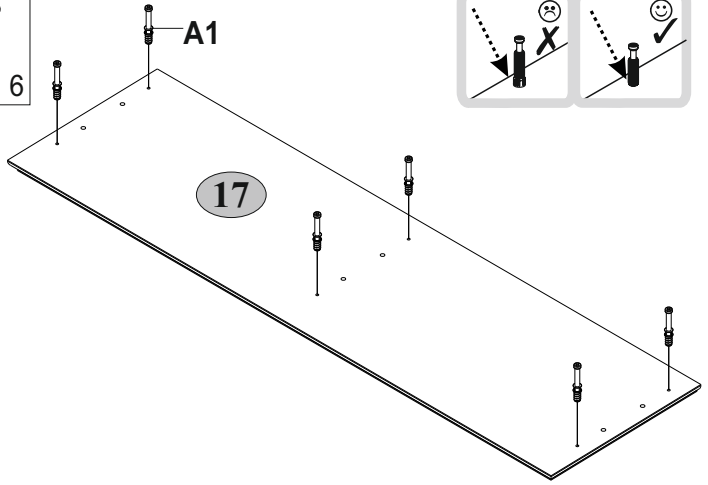
8

A1



6

A1



A1

9

A2

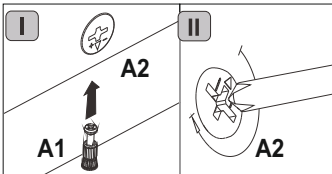
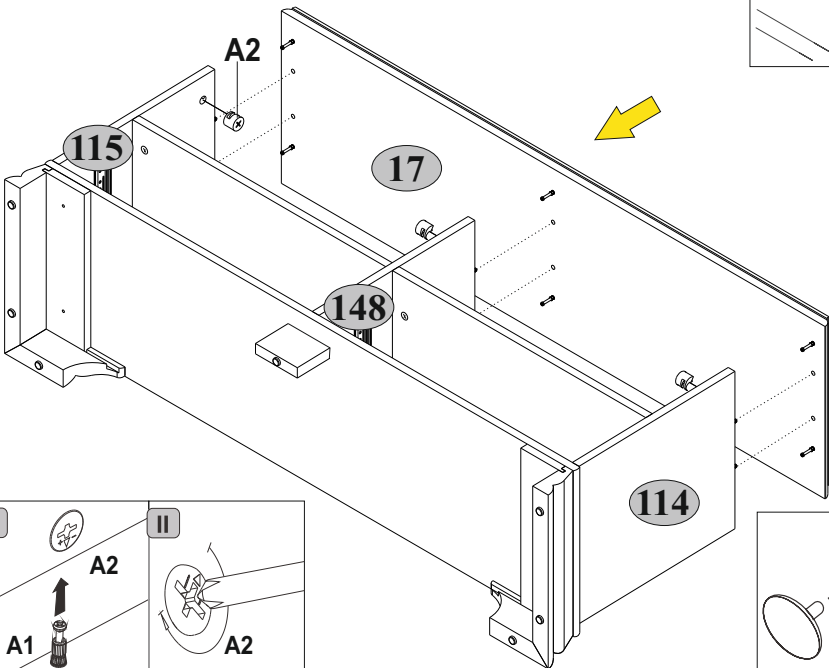
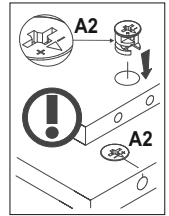


6

S5



6



I

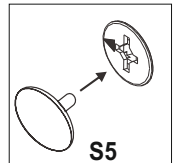


A2

A1

II

A2



S5

10**G**

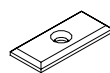
1,5x26

34

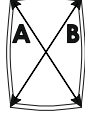
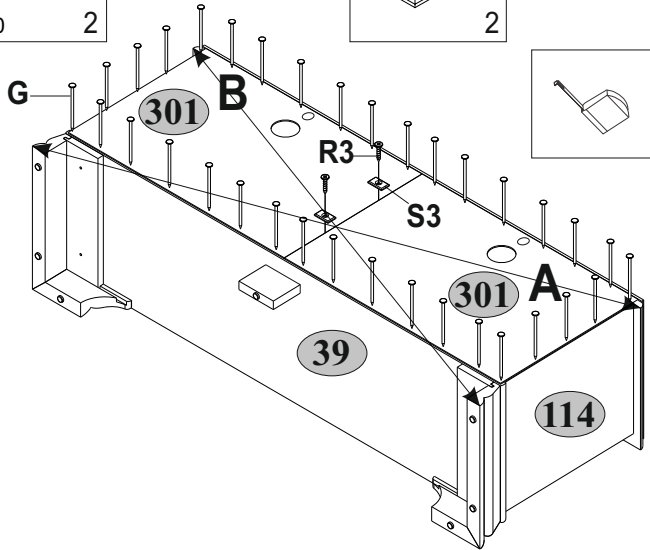
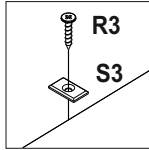
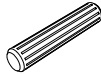
R3

3x20

2

S3

2

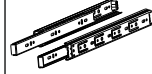
**11** x2**C1**

8x35

R27

4

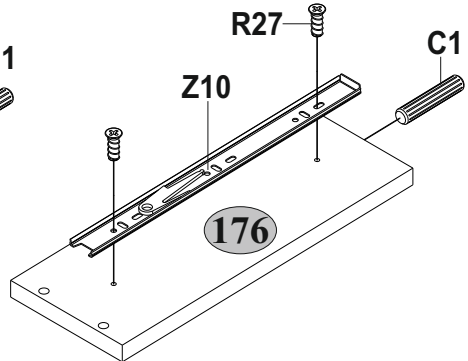
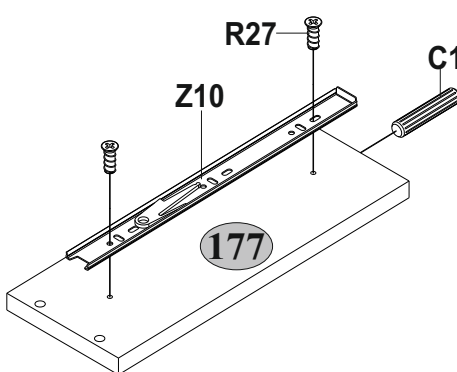
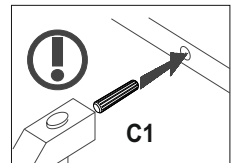
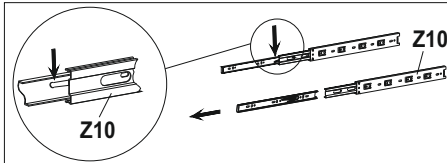
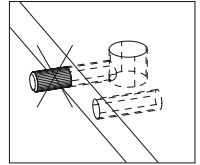
5,0x13

Z10

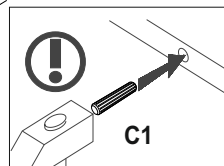
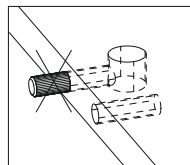
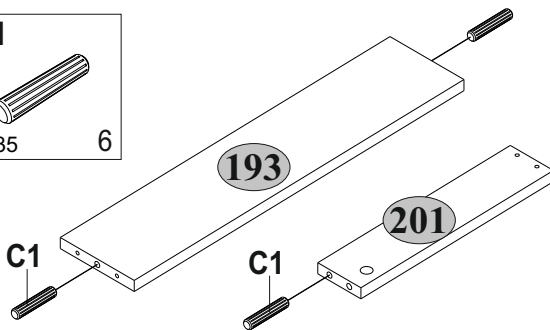
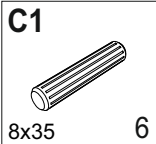
8

300

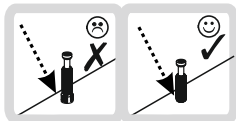
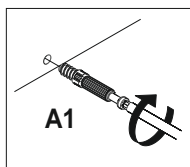
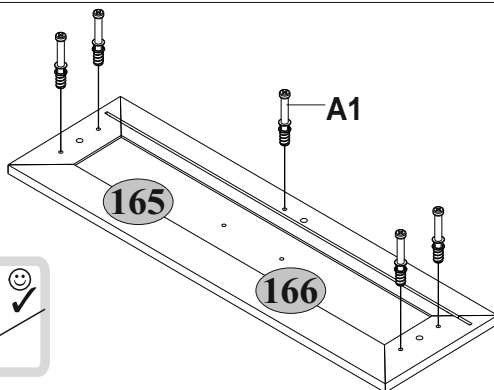
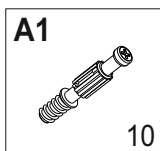
2



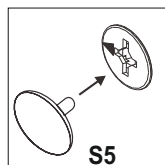
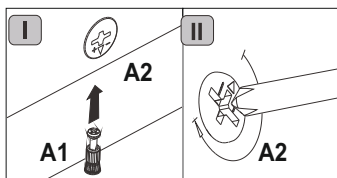
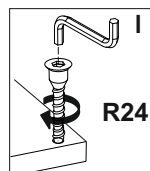
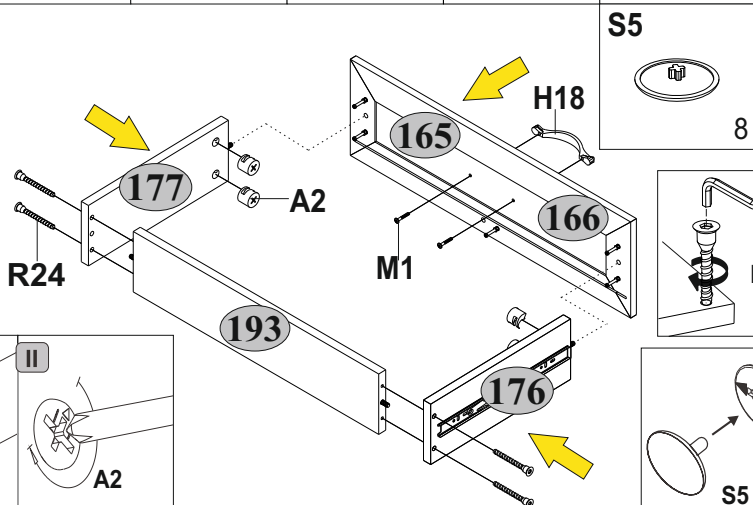
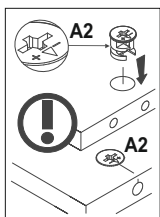
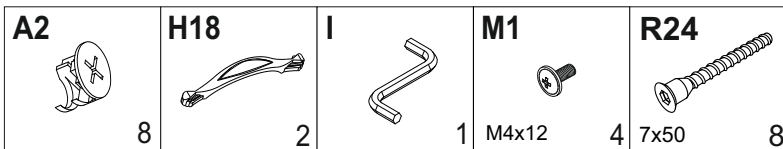
12 x2



13 x2



14 x2



15x2

A2



R3



R12



2

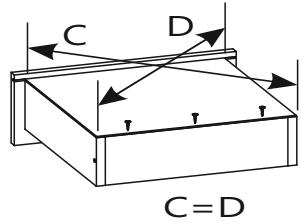
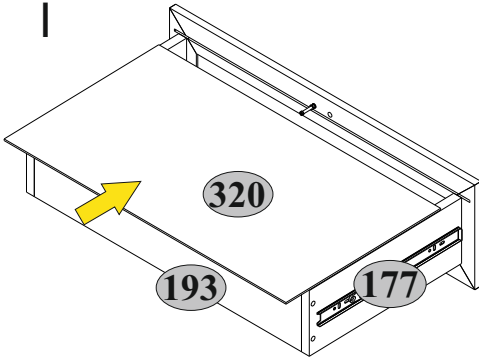
3x20

16

4x40

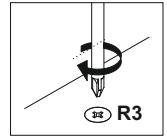
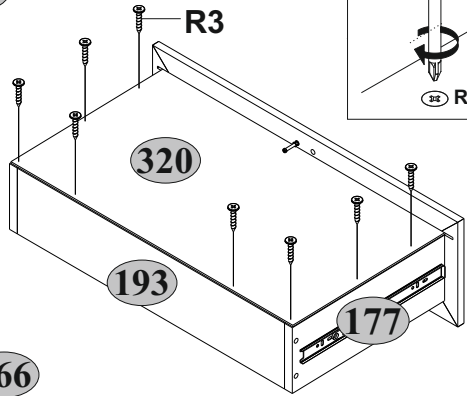
4

I



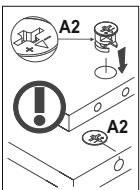
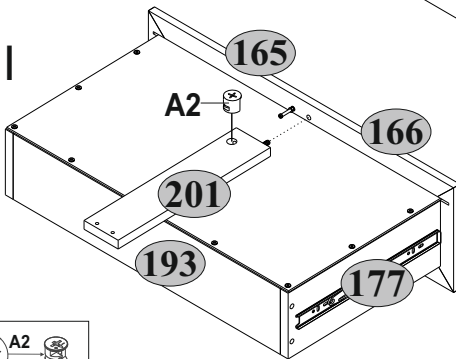
C = D

II

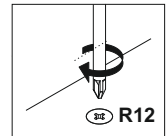
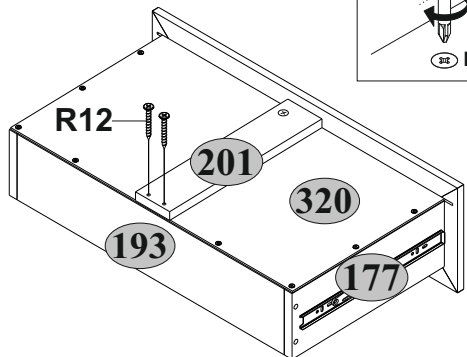


R3

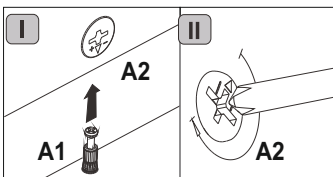
III



IV



R12



16

B5

10x50



2

R102

3,5x16



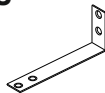
4

Q



4

U



2

