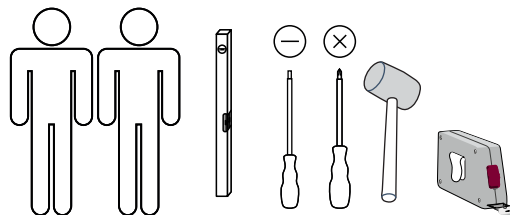
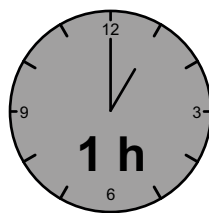


# -09

Montageanweisung / Installation instructions / Instruction de montage / Istruzioni di montaggio  
montagehandleiding / Instrukcja montażu / Montaj talimatlar / Osszeszerelési útmutató / Návod k montáži /  
Návod na montáž / Instrucțiune de montaj / Инструкция по монтажу / Montaj talimatina / Monteringsanvisningar  
Upute za montažu / Instrucciones de Montaje / Navodila za montažo

# CITY



LC S.p.A  
Via del Piano s.n  
61030 Isola del Piano (PU)  
Italia  
<http://www.lcmobili.com/>

**D** – bitte lesen sie diese montageanleitung gut durch,  
Da wir für fehler, die durch falsche montage entstehen,  
Keine haftung übernehmen!

**Gb** – please read these installation instructions  
Through carefully as we cannot accept any liability  
For faults occurring as a result of incorrect installation!

**Cz** – přečtěte si prosím pozorně tento návod k montáži,  
Aby jste předešli chybám vzniklých špatnou montáží,  
Za které neručíme!

**F** – veuillez lire attentivement cette notice de montage,  
Car nous déclinons toute responsabilité en cas d'erreurs  
Découlant d'un montage erroné !

**I** – prego leggere attentamente le istruzioni per il montaggio,  
Poiché decliniamo qualsiasi responsabilità  
Per difetti derivanti da montaggio errato.

**S** - läs monteringsanvisningarna noggrant.  
Vi avsäger oss allt ansvar för defekter som  
Uppstår p.g.a. Felaktig montering.

**Hr** – pažljivo pročitajte upute za montažu,  
Jer otklanjamo svaku odgovornost za pogreške  
Nastale uslijed pogrešne montaže.

**Slo** – prosimo, da pozorno preberete navodila za montažo,  
Saj zavračamo vsakršno odgovornost za napake,  
Ki bi nastale zaradi napačne montaže.

**NI** – leest u alstublieft deze montagehandleiding goed door,  
Voor fouten door verkeerde montage zijn wij niet verantwoordelijk.

**PI** – prosze uwaznie zapoznac sie z instrukcja montazu,  
Poniewaz nie ponosimy odpowiedzialnosci za niewlasciwy montaz.

**HU** – Kérjük, olvassa el figyelmesen  
ezt az összeszerelési útmutatót,  
mert a helytelen összeszerelésből  
a dódó hibákért nem vállalunk felelősséget!

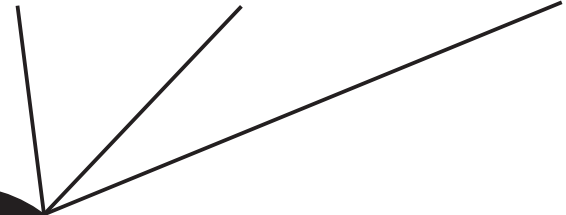
**SK** – Prosíme, dobre prečítajte si tento návod na montáž,  
pretože nepreberáme žiadne ručenie za chyby,  
ktoré vzniknú na základe chybnej montáže!

**RO** – Vă rugăm să cititi cu atenție aceste instrucțiuni  
de montaj deoarece nu preluăm garanția pentru defecte  
ce apar datorită unui montaj incorect!

**RUS** – Пожалуйста, внимательно ознакомьтесь ù  
с данной инструкцией по монтажу, поскольку мы не  
несем ответственности за ошибки, причиной которых  
является неправильный монтаж.

**TU** – İlkonce kullanma klavuzunu iyi okkuyun,  
yalnis montaj yapasaniz bunun sorumlusu biz degiliz.

**ES** – Se ruega leer con atención las instrucciones  
de montaje debido a que declinamos cualquier  
responsabilidad  
por defectos derivados de un montaje erróneo.

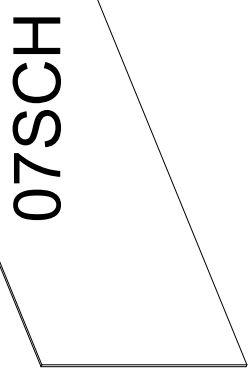
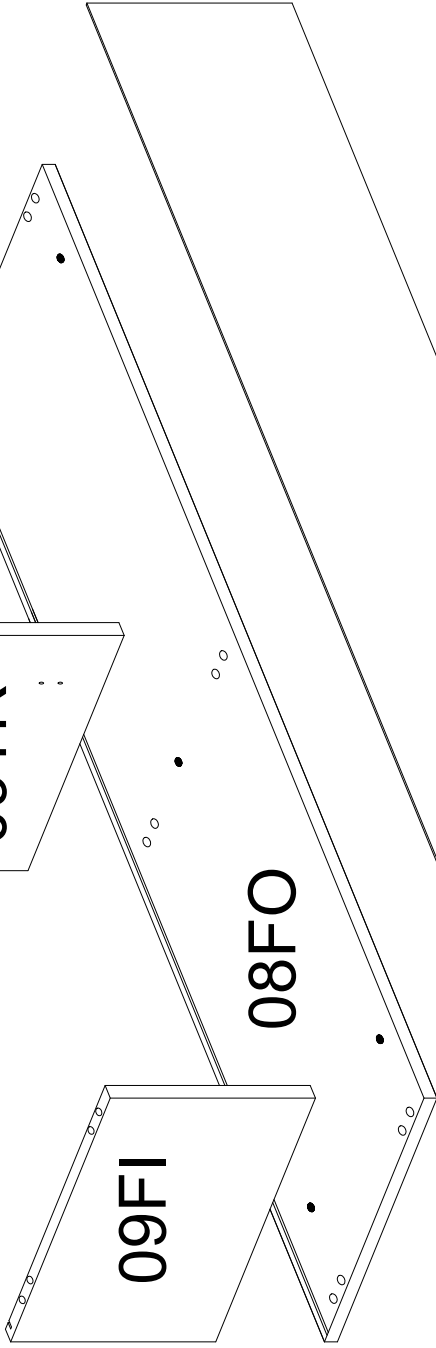
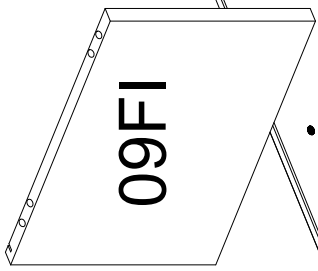
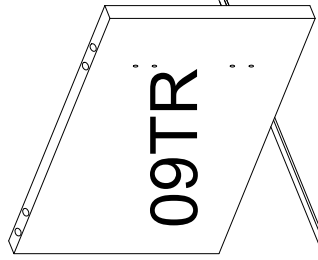
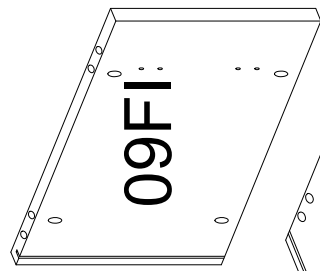
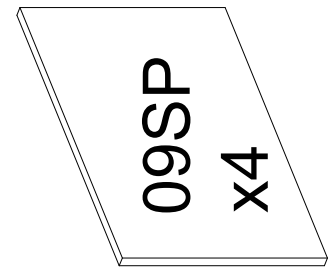
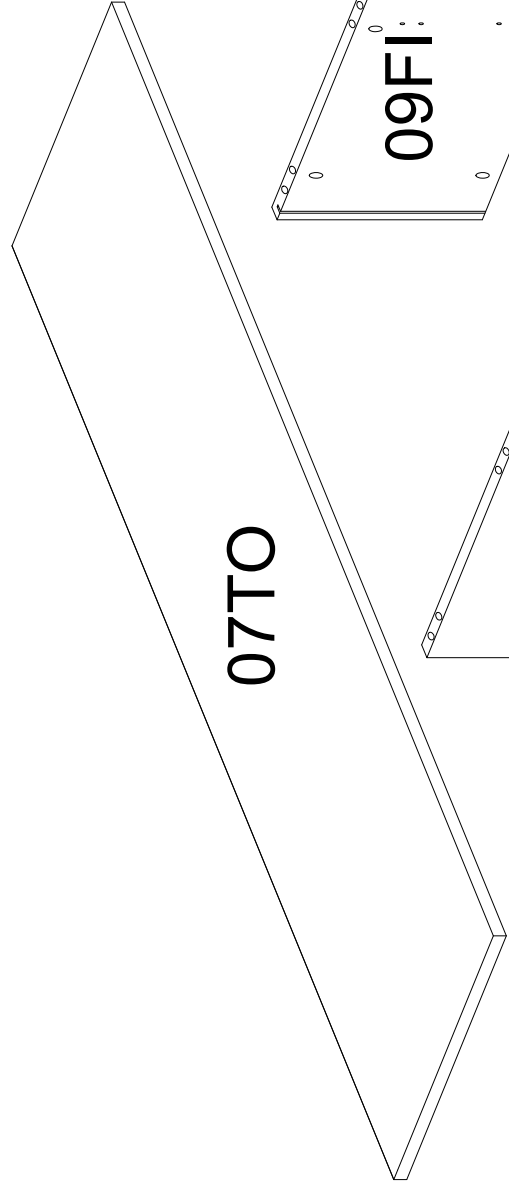
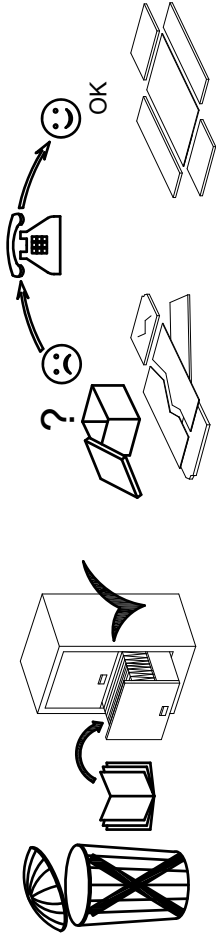


**SCAN ME**



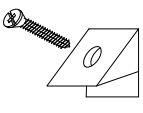

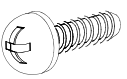
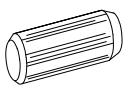

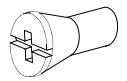
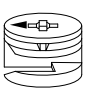
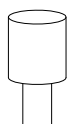


**ECO-FRIENDLY**  
**ASSEMBLY**  
**E-INSTRUCTIONS**

SERVICEKARTE

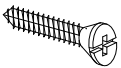
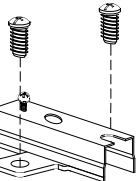
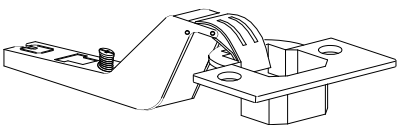


**ONDERDELEN LYST-SERVICEKARTE-FORMULAIRE DEMANDES SAV-SPAREPARTS LIST-SCHEDA DI SERVIZIO**  
**BESLAG-BESCHLAEGE - QUINCALLERIE - HARDWARE - FERRAMENTA**

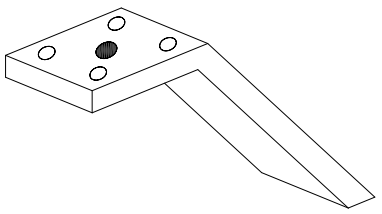
20\_\_74-09CF

<b>F</b>		<b>x12</b>	<b>P</b>		<b>x4</b>	<b>T15</b>		<b>x5</b>
						6x15 mm.		
<b>B</b>		<b>x12</b>	<b>P20</b>		<b>x12</b>	<b>T20</b>		<b>x5</b>
	8x30 mm.		Ø20 mm.			6 ma X 20 mm.		
<b>C</b>		<b>x12</b>	<b>L3525</b>			<b>R4</b>		<b>x4</b>
	Ø15 mm.							
<b>D</b>		<b>x12</b>			<b>x20</b>			
				3.5x25 mm.				

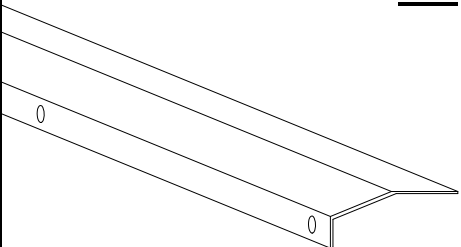
209025-07CC

<b>L415</b>		<b>x8</b>
	4x15 mm.	
<b>H2E</b>		<b>x4</b>
<b>C15</b>		<b>x4</b>

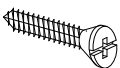
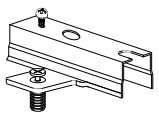
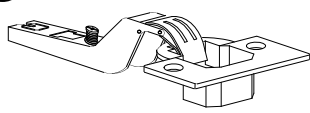
20\_\_74-05PIE

	<b>x5</b>
--	-----------

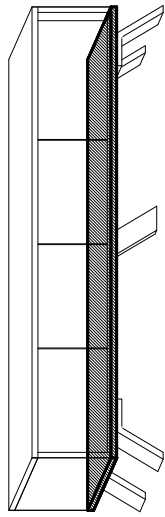
**MAN** 20\_\_74-09CM

	<b>x2</b>
---	-----------

521030-01CC

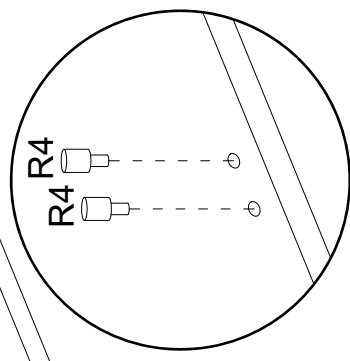
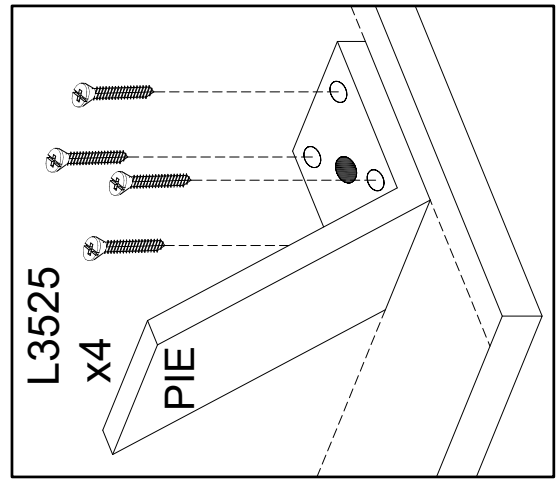
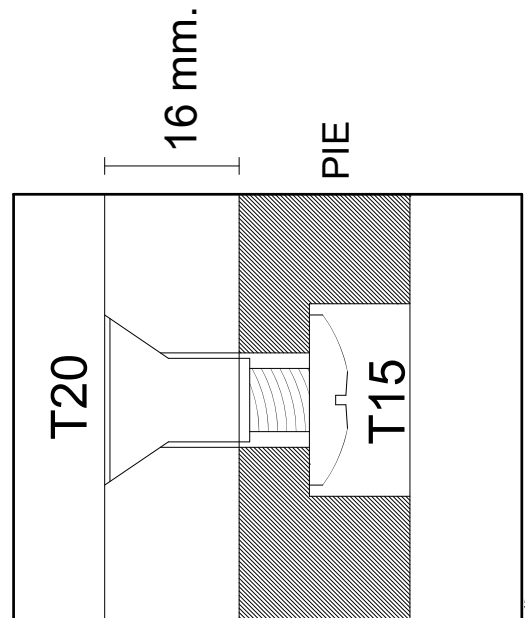
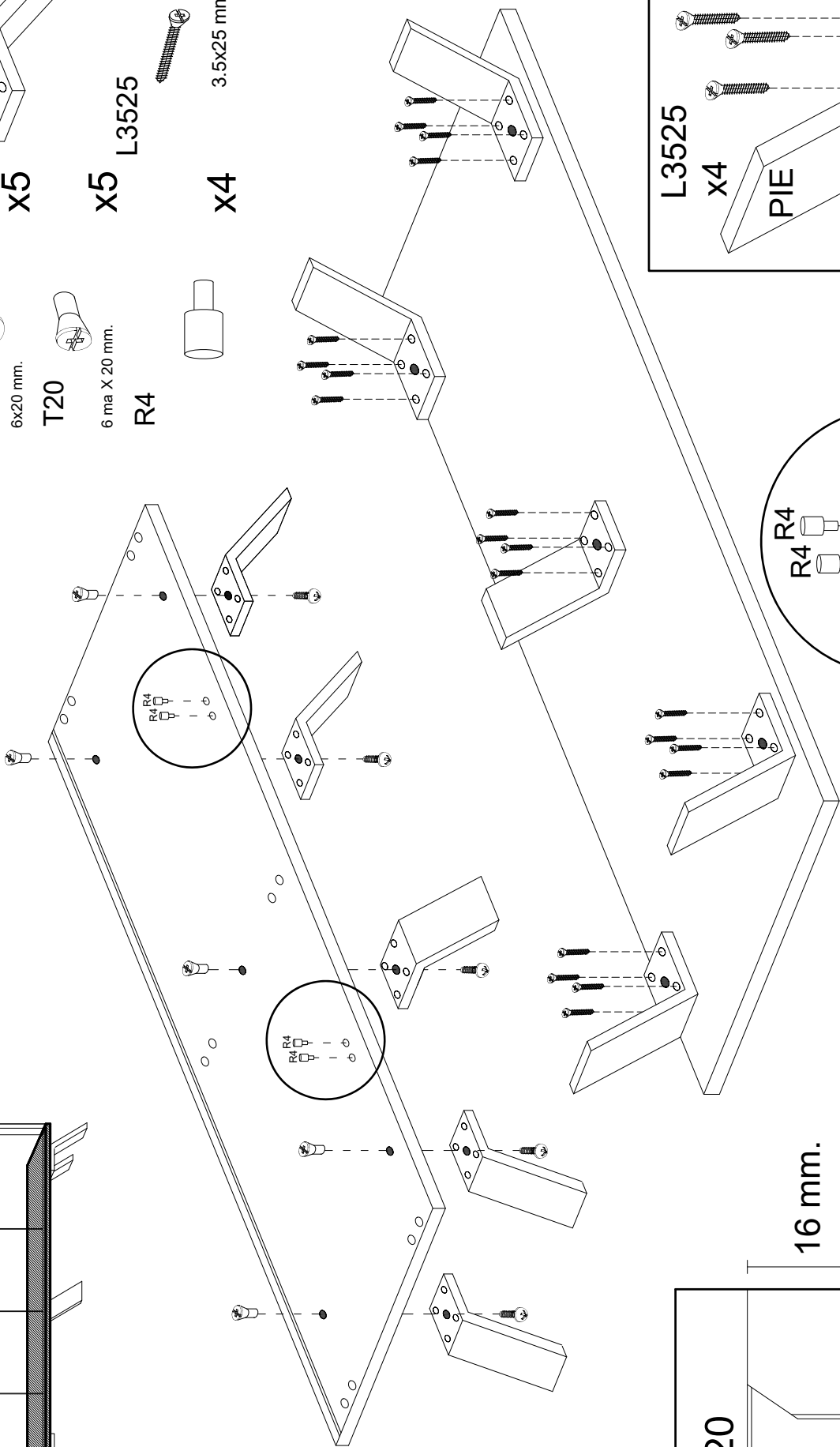
<b>L415</b>		<b>x8</b>
	4x15 mm.	
<b>H4T</b>		<b>x4</b>
<b>C8</b>		<b>x4</b>

1

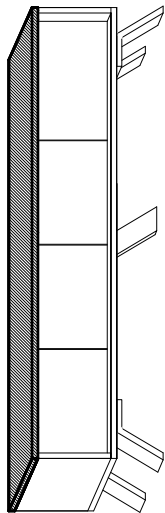


- T15 6x20 mm.
- T20 6 ma X 20 mm.
- R4

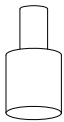
- PIE x5
- L3525 x5
- x4 3.5x25 mm. x20



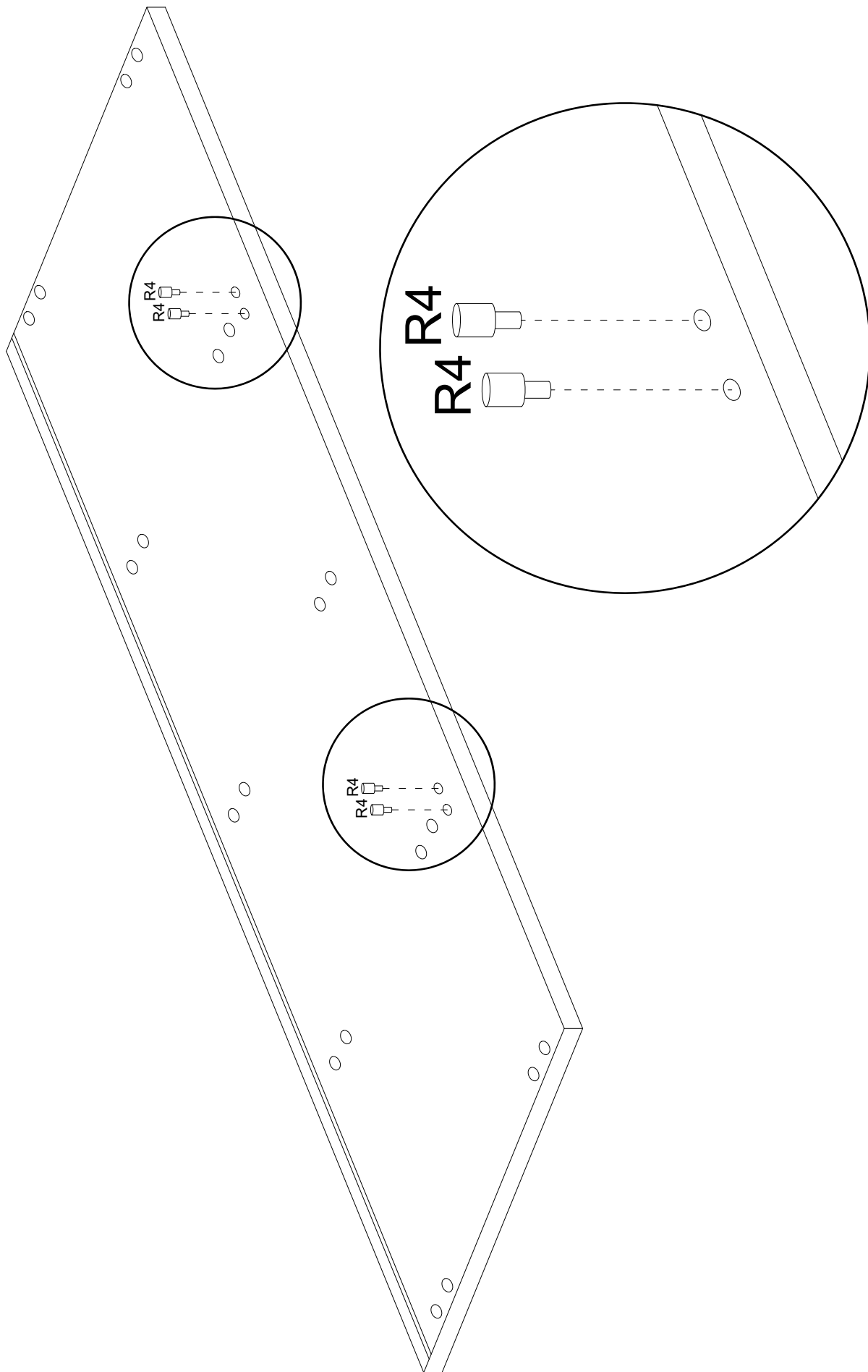
2



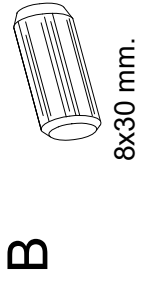
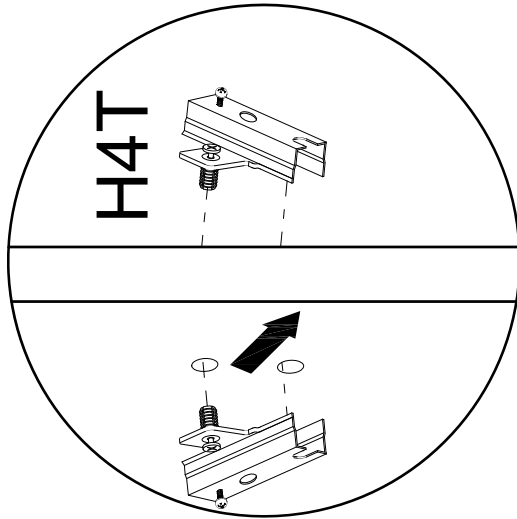
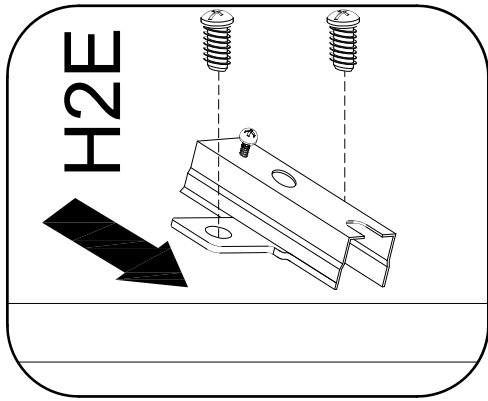
R4



x4



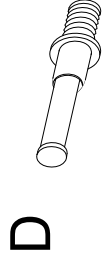
3



H2E

x12

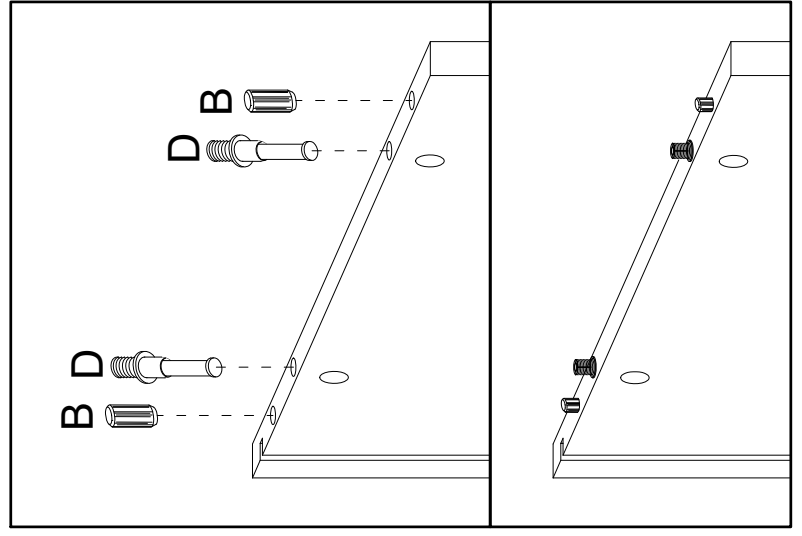
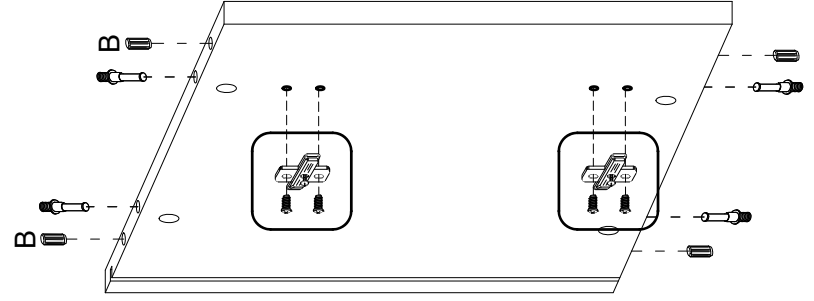
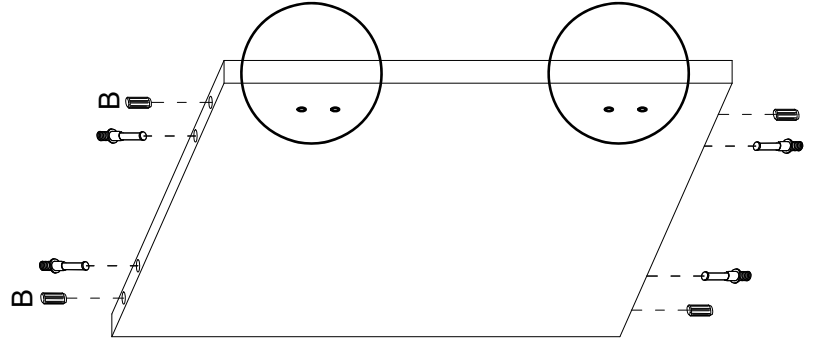
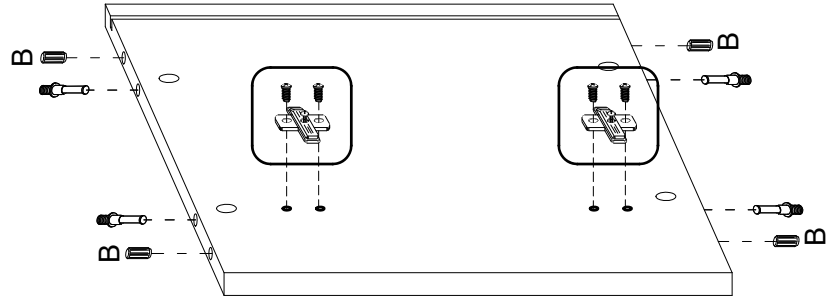
x4



H4T

x12

x4



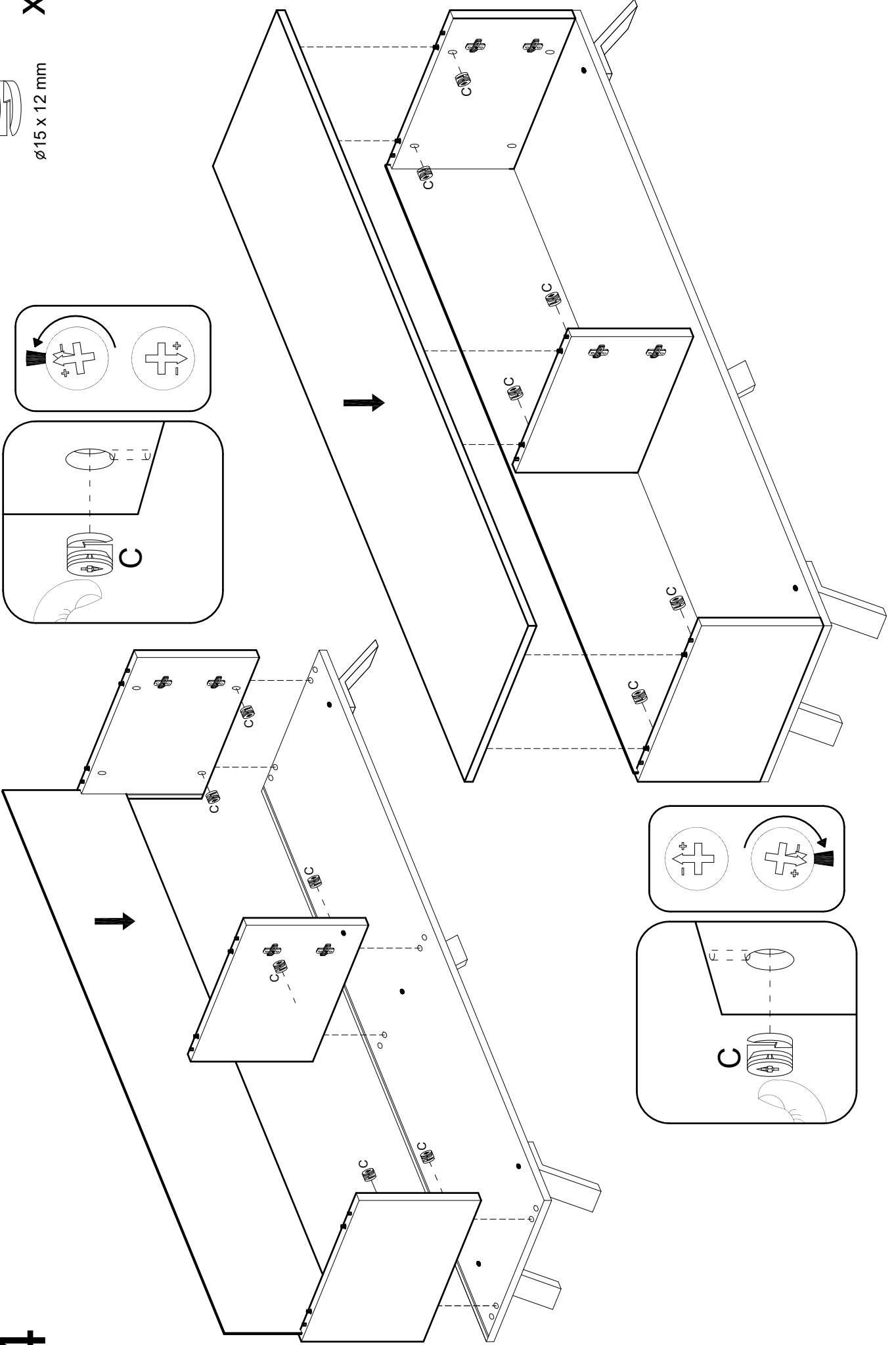
4

C



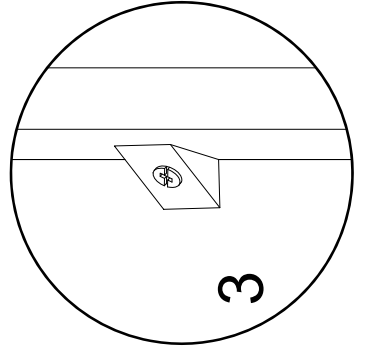
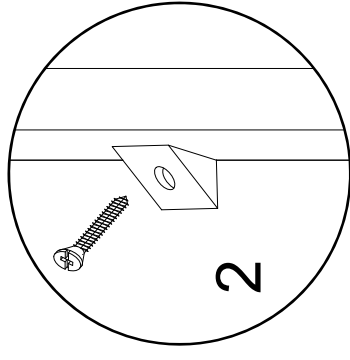
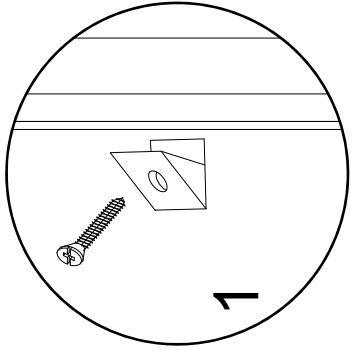
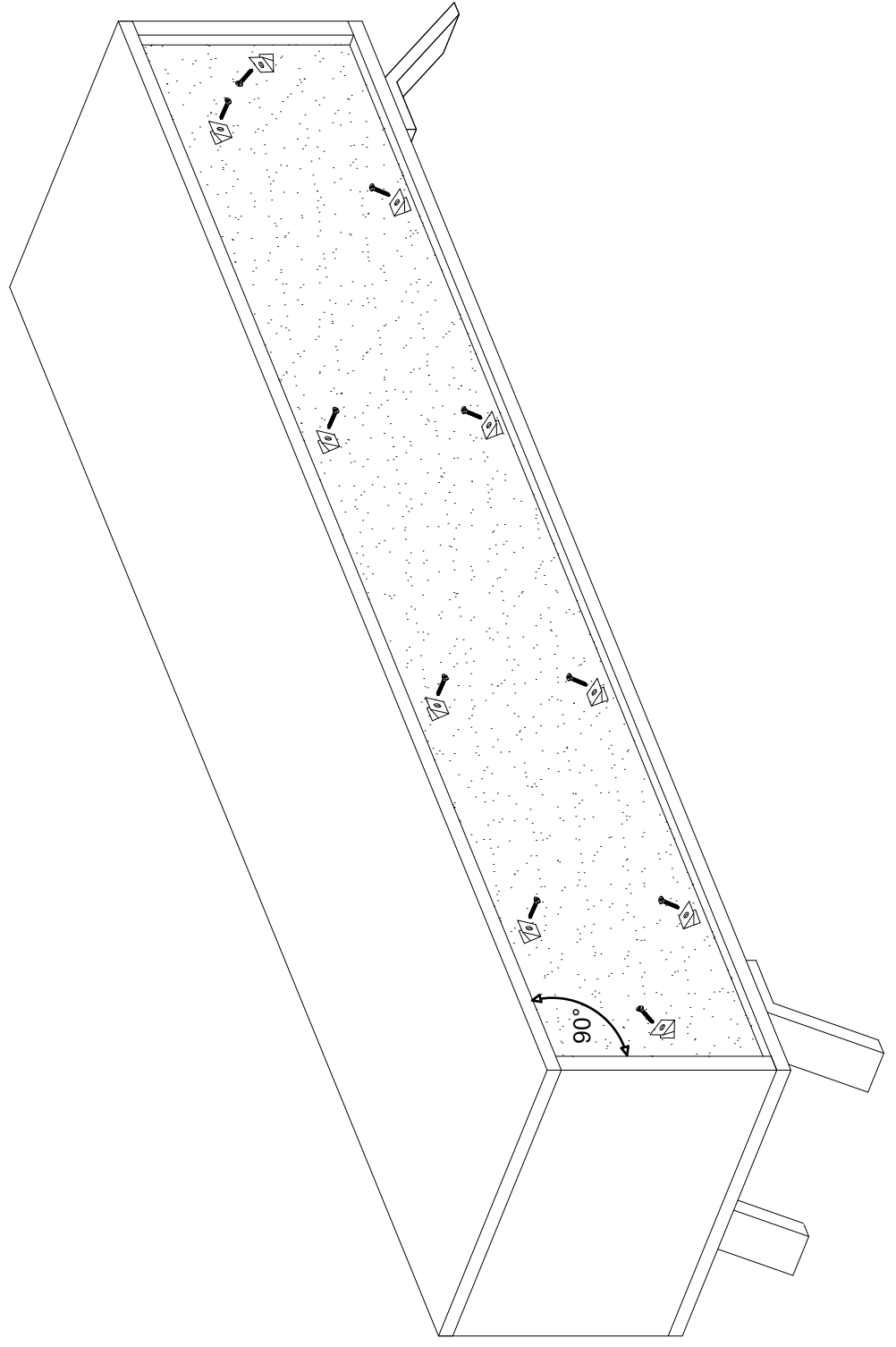
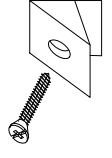
ø15 x 12 mm

x12

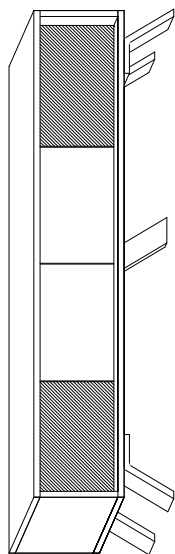




F x12



6



4x15 mm.



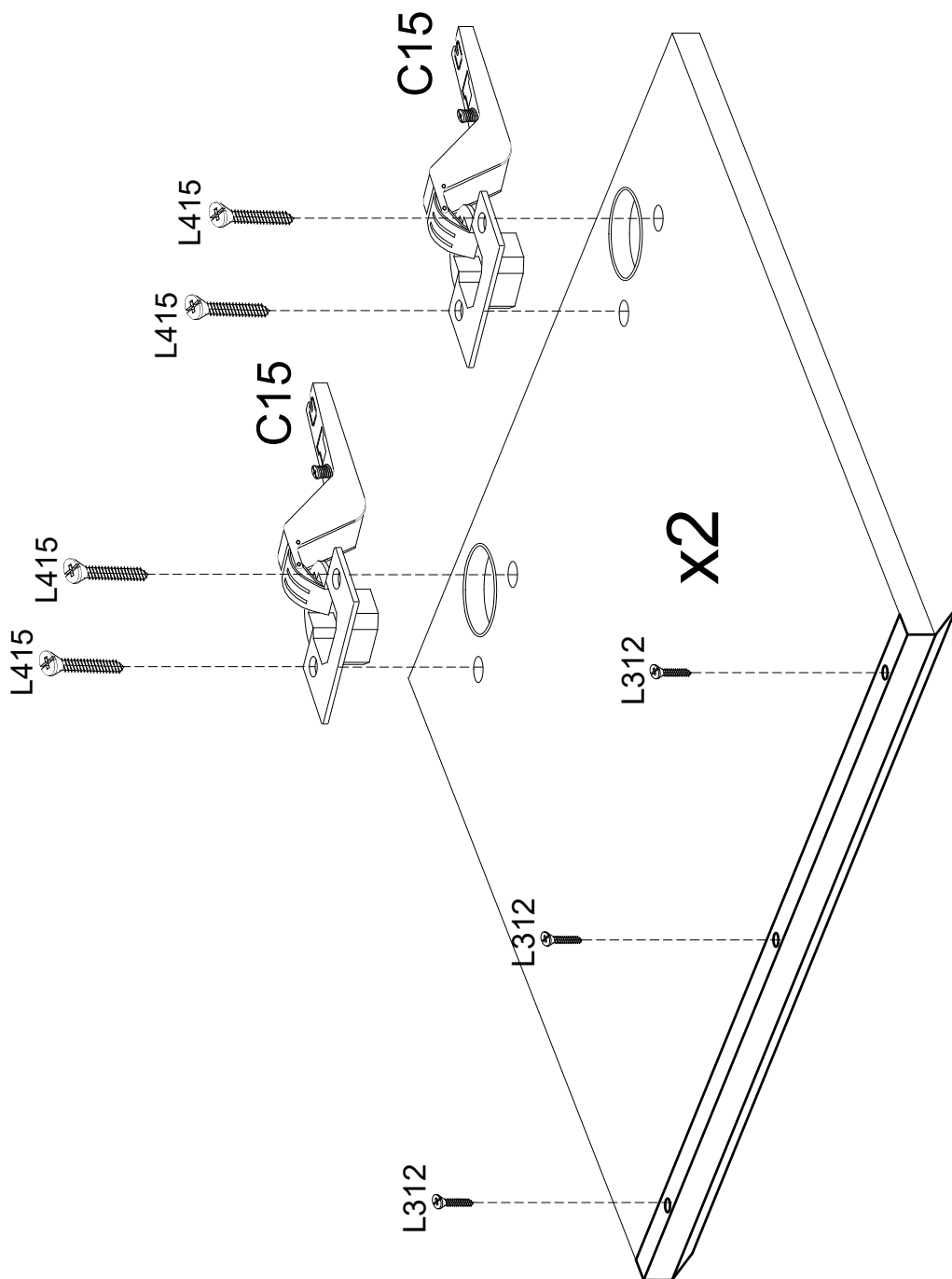
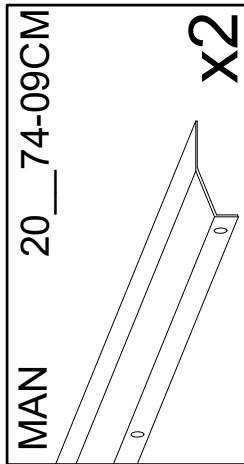
C15 x4

L415 x8

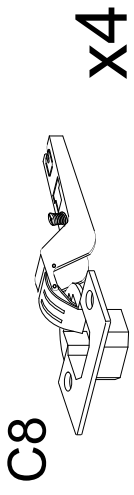
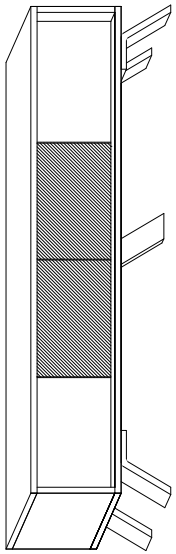
L312



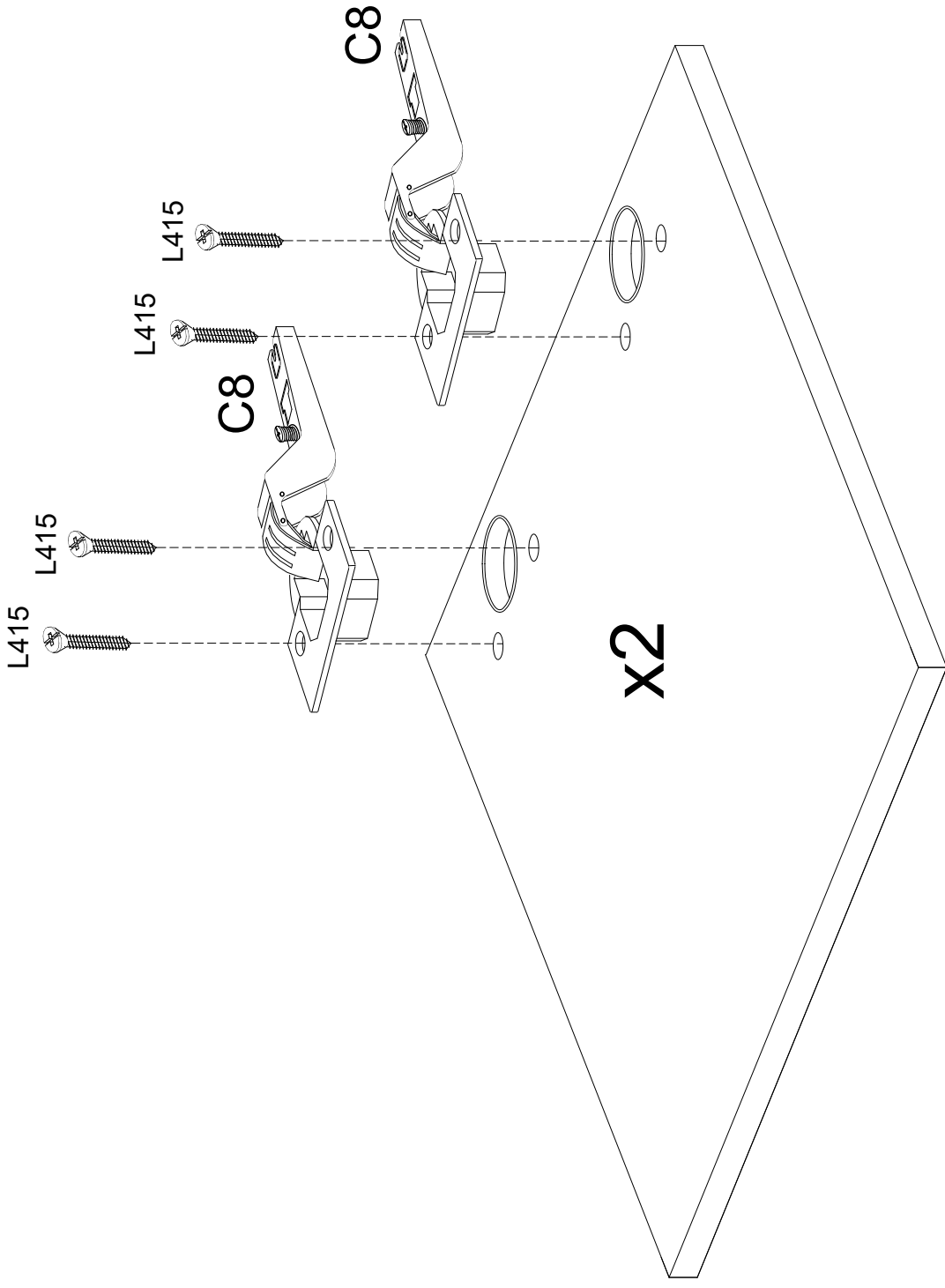
3x12 mm. X6



7



4x15 mm.  
L415 X8



# 8

# P20

Ø20 mm.



# x12

