

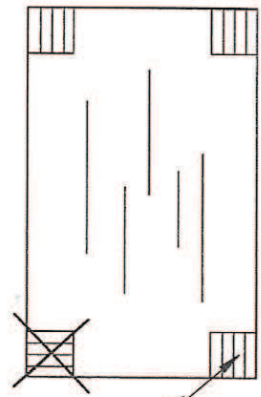
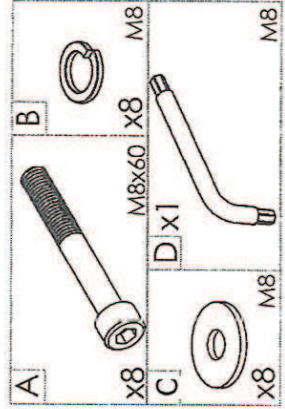
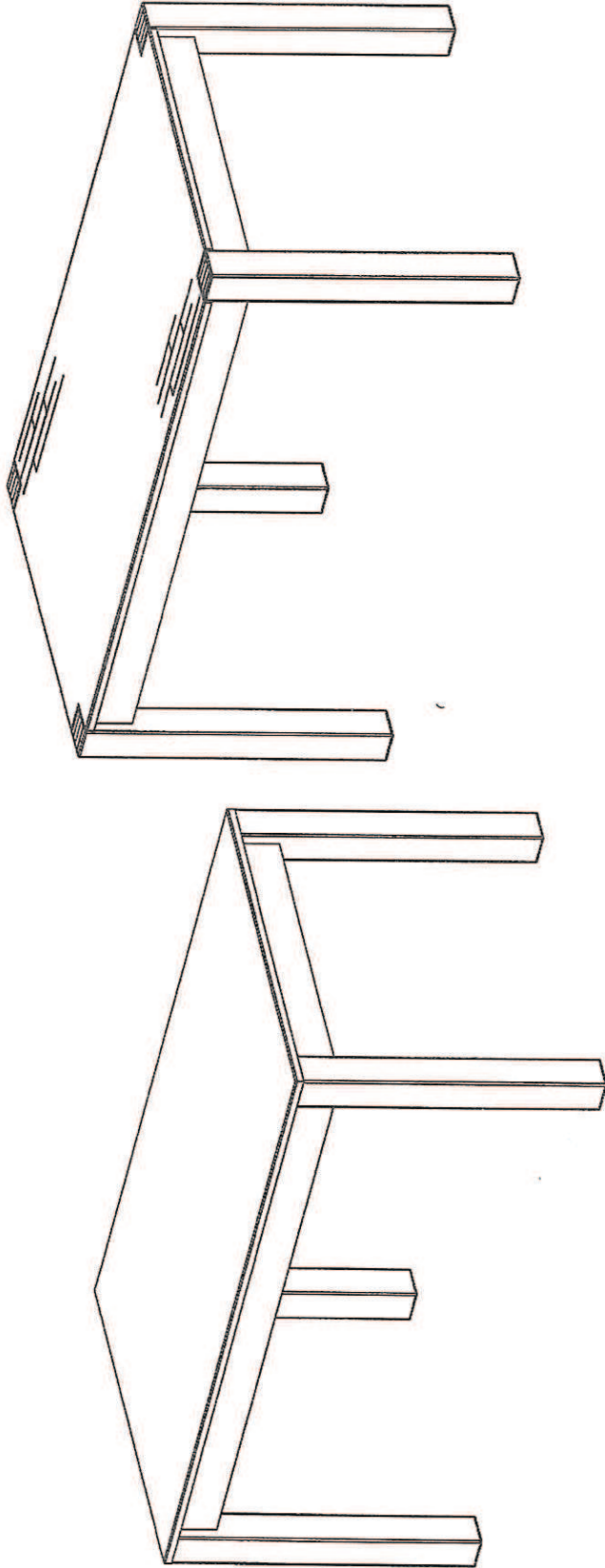
10.05.2017.

# MONTAGEANLEITUNG



## Tisch Peter & Paul

1.



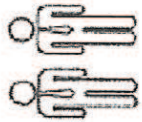
Achtung!



Montagezeit



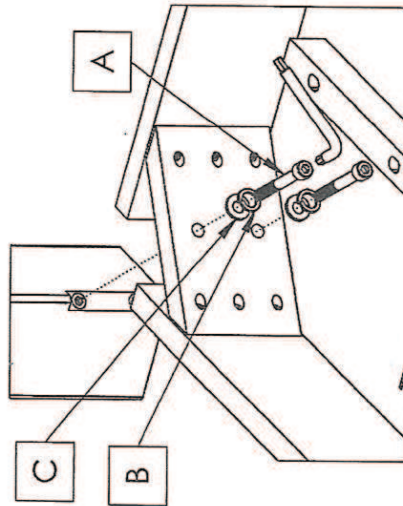
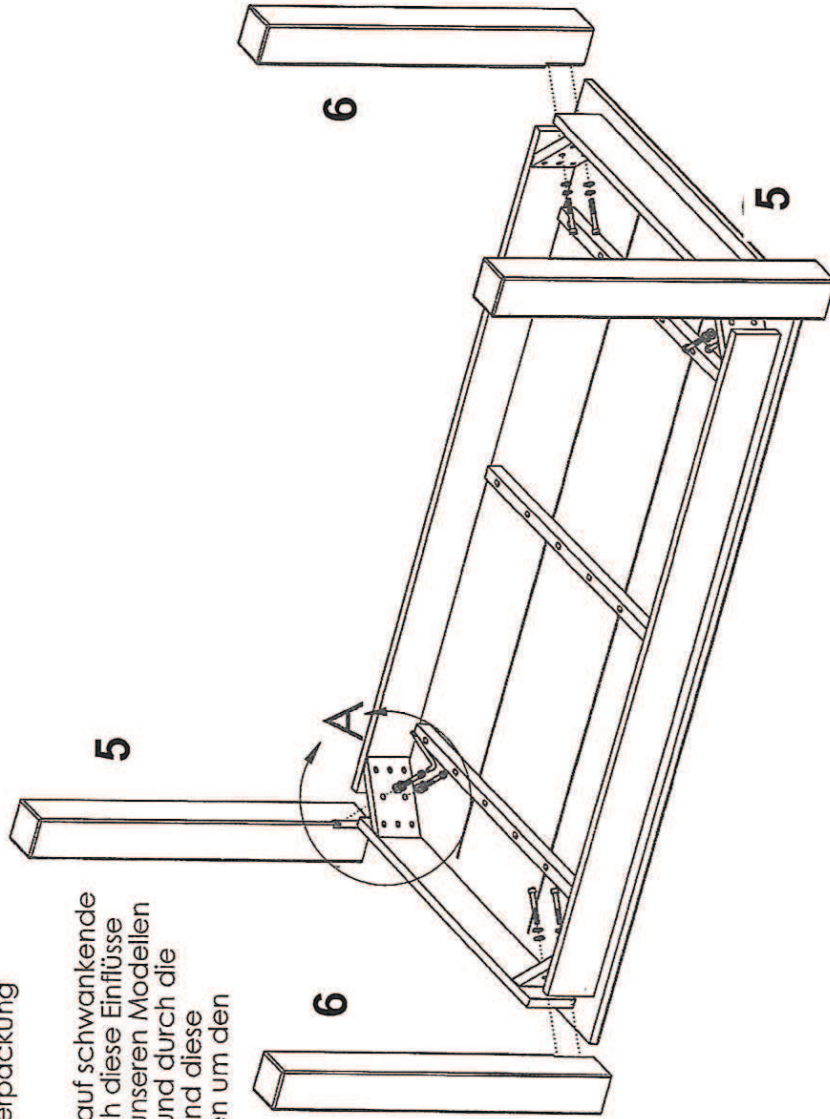
10-15 min



Sehr geehrter Kunde, sollte ein Beschlagteil fehlen o. defekt sein, kreuzen Sie dieses Teil/e bitte deutlich auf der Montageanleitung an und faxen diese an unseren Kundenservice unter FAX 05285-60837.

für Beschädigungen an den Holzteilen ist Ihr Vertragspartner zuständig, bitte wenden Sie sich damit umgehend mit ihren Unterlagen an Ihr Möbelhaus. Bitte geben Sie ebenfalls die Seriennummer vom Tisch oder von der Verpackung an, damit Sie die richtigen Ersatzteile erhalten.

Holz ist ein Naturprodukt, es lebt arbeitet und reagiert auf schwankende Raumtemperaturen (warm, kalt, trocken, feucht). Durch diese Einflüsse könnten die Tischbeine anfangen zu arbeiten. Da an unseren Modellen die Tischbeine aber geringfügig höhenverstellbar sind und durch die Schrauben die Einstellungen verliert werden können, sind diese Abweichungen ohne Probleme von Ihnen zu korrigieren um den Tisch wieder auszurichten.



DETAIL A  
SCALE 1 : 5

