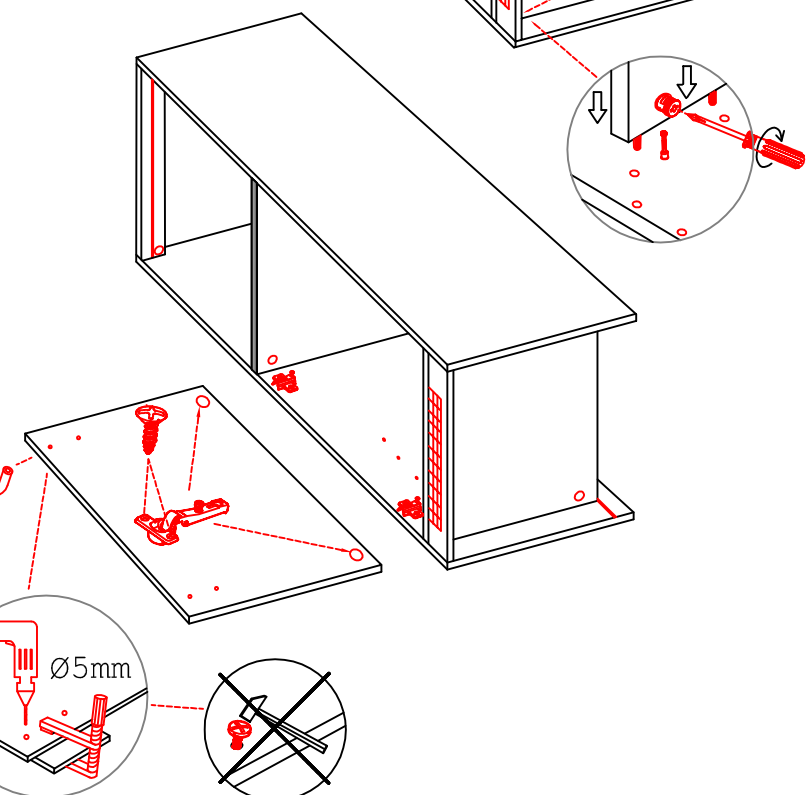
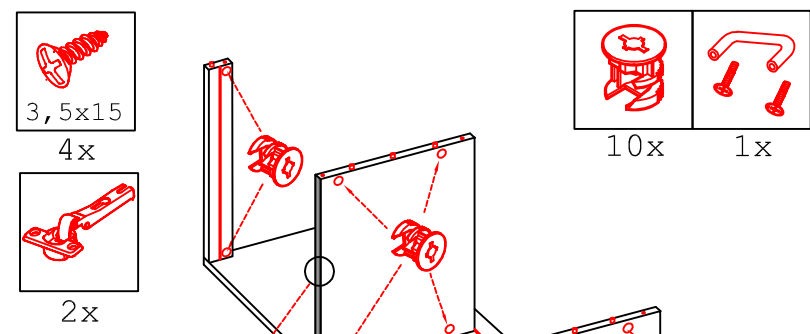
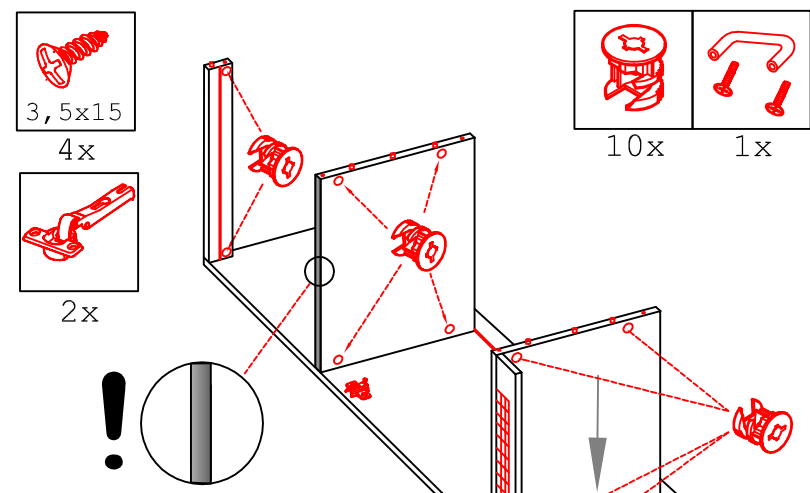
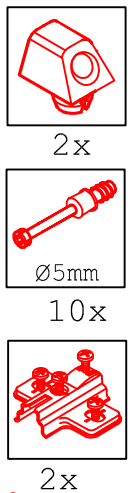
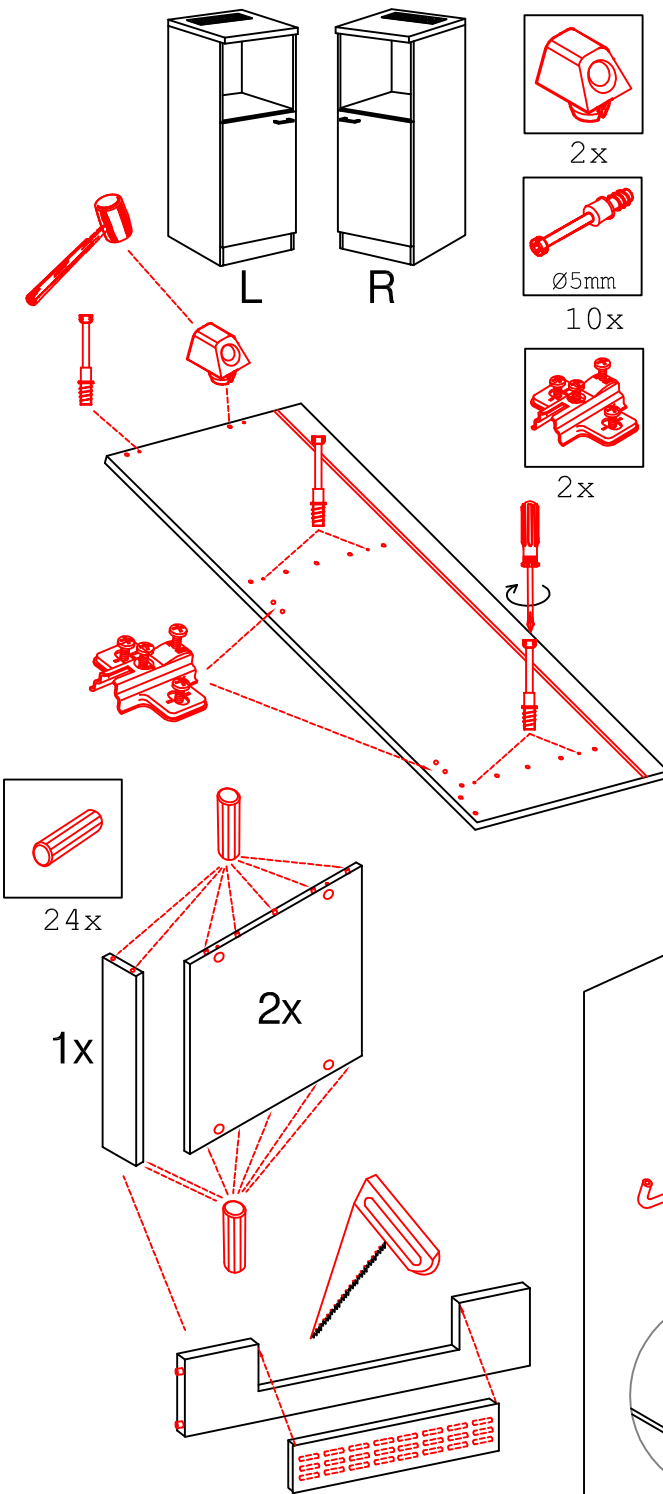
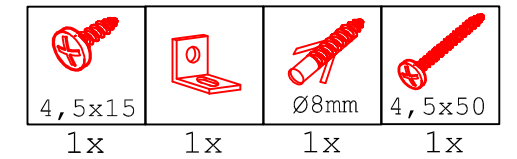


DBK 1657 Variante

Montageanleitung / Notice de montage / Assembly instruction

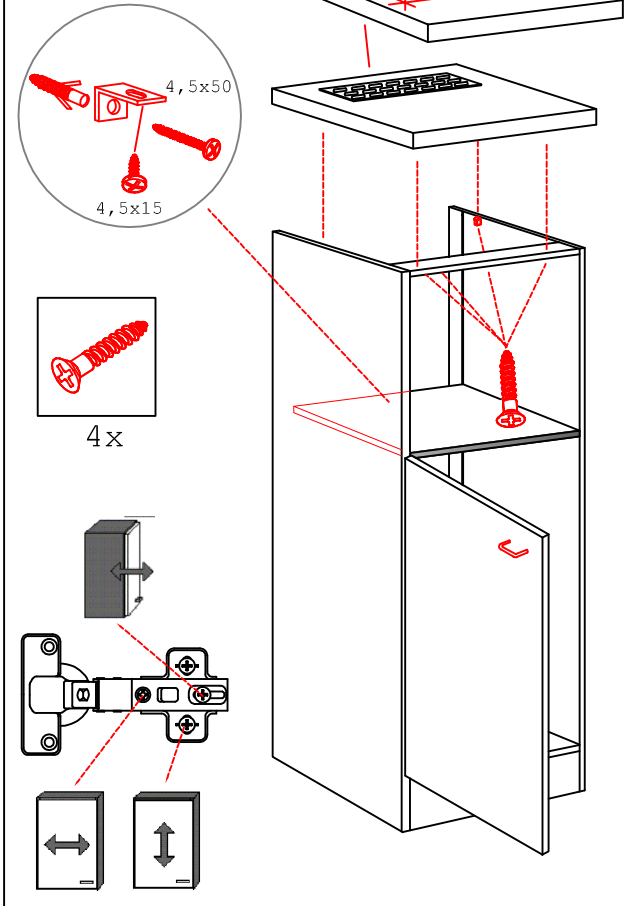


Wandbefestigung, Kippsicherung



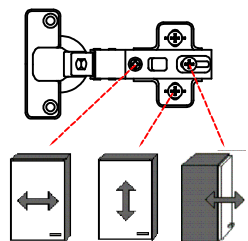
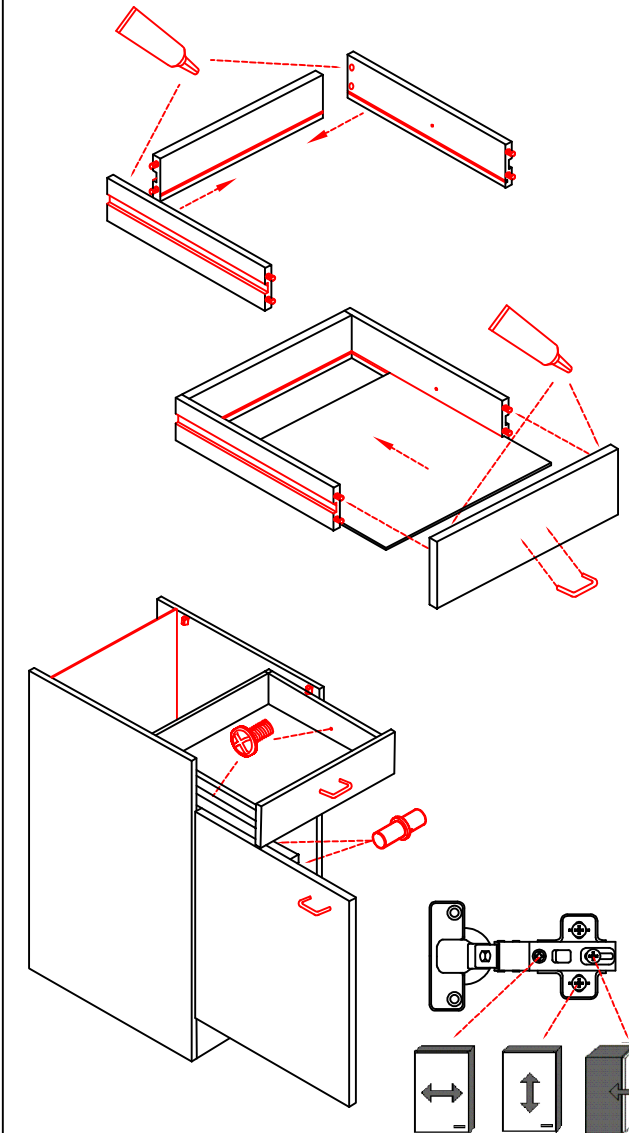
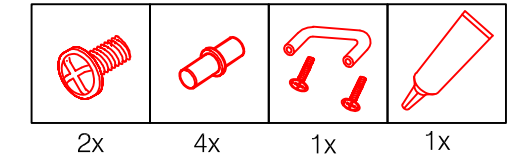
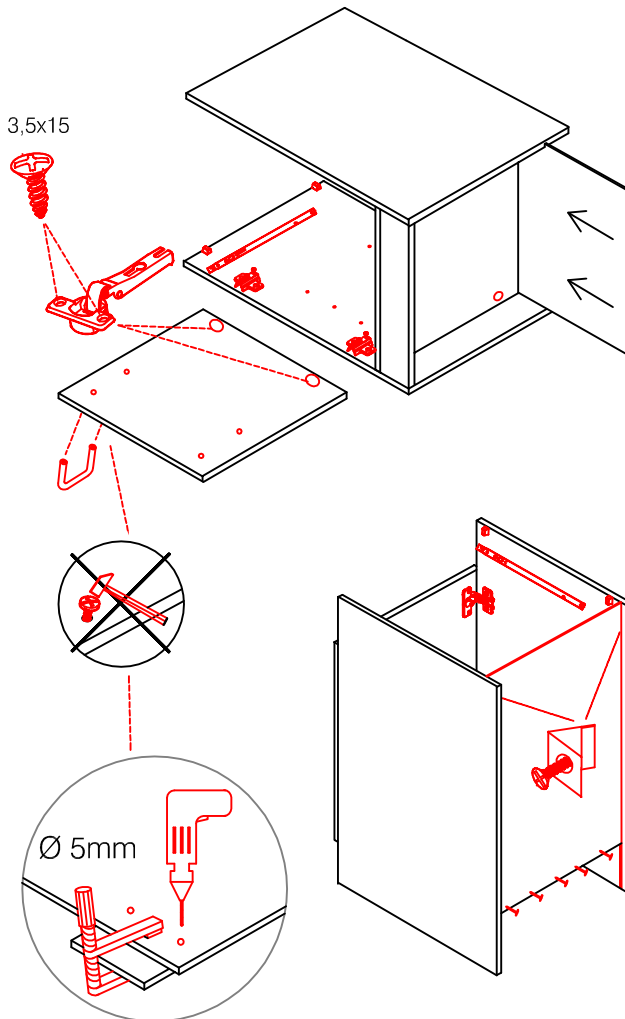
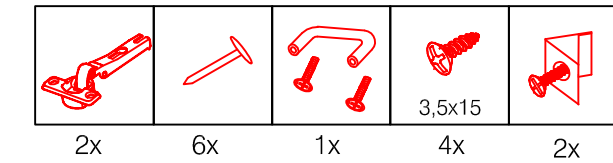
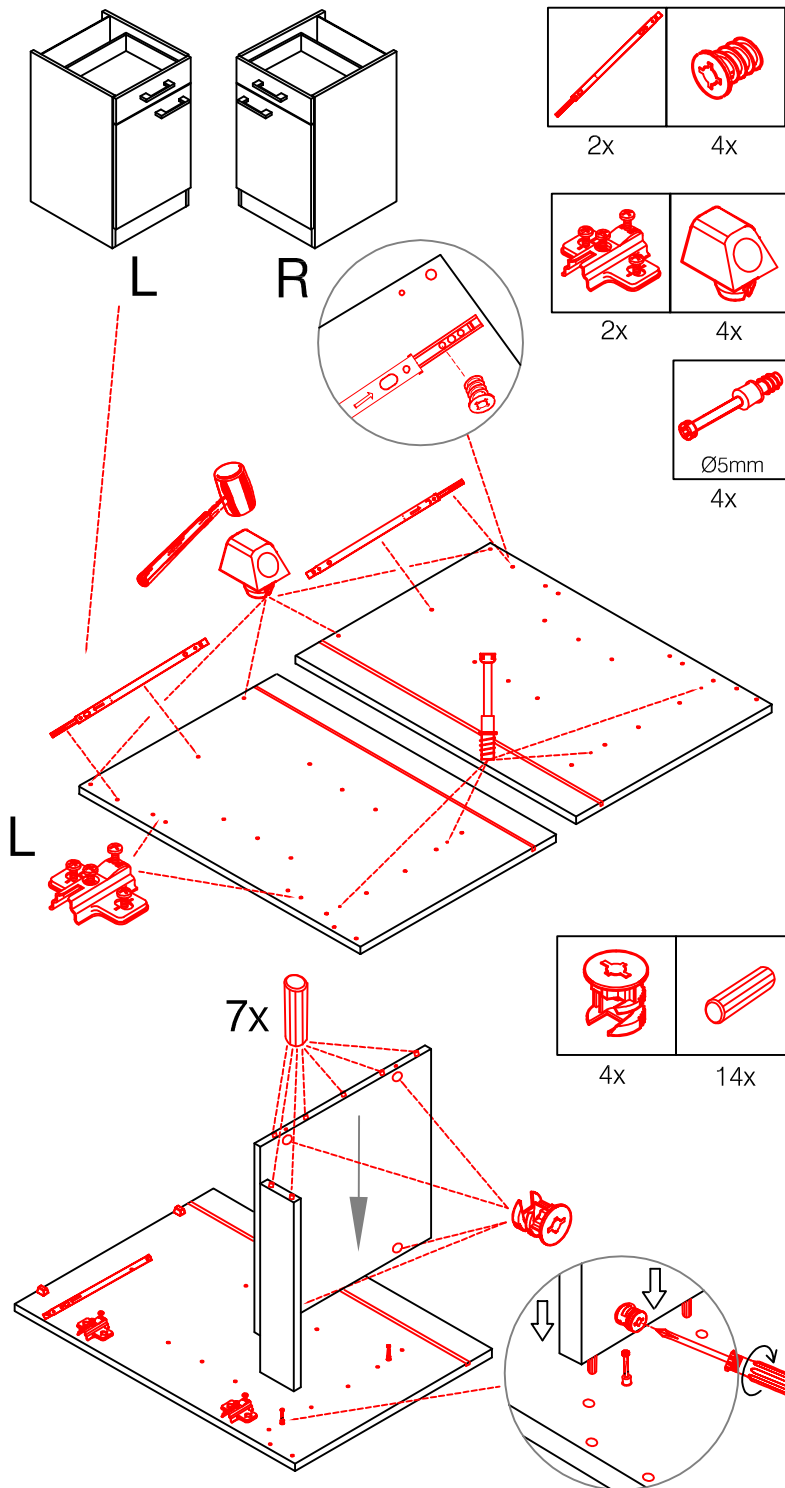
Kippsicherung !!!

Schrank und Wand mittels Winkel verbinden (unter dem mittleren Boden)



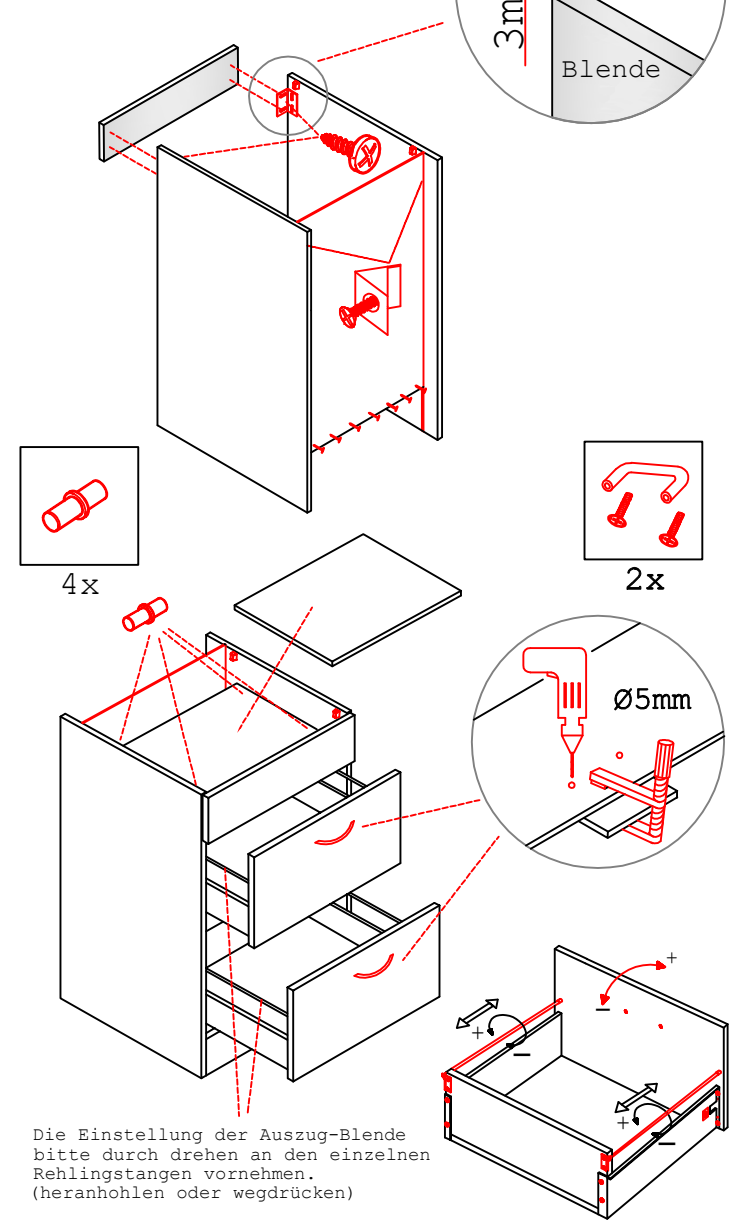
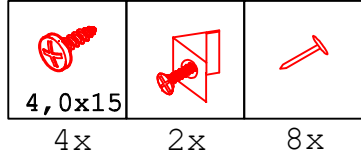
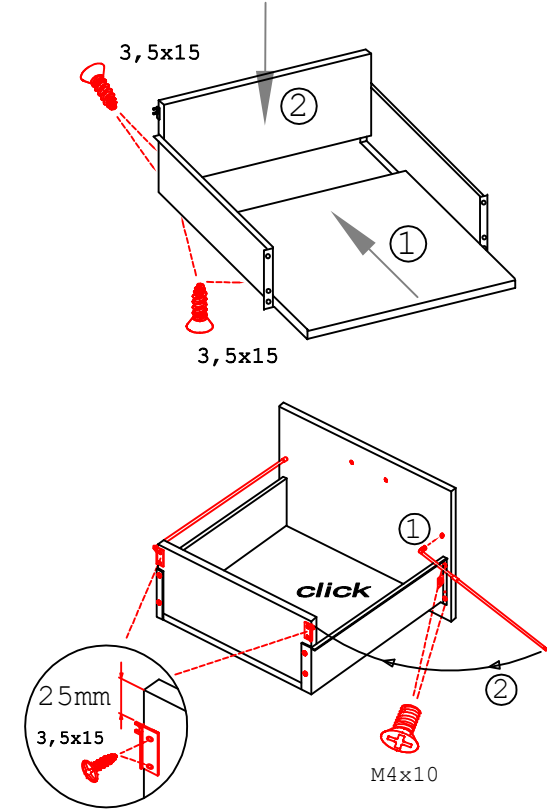
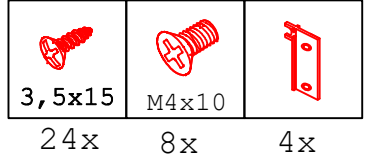
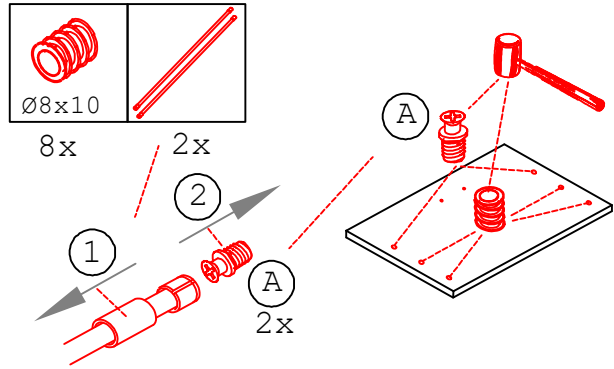
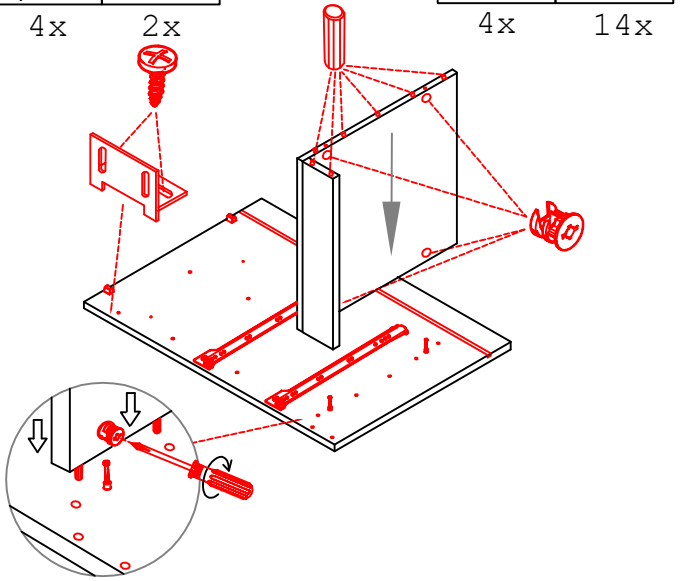
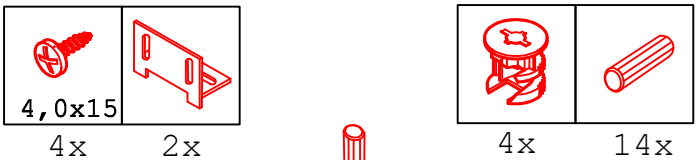
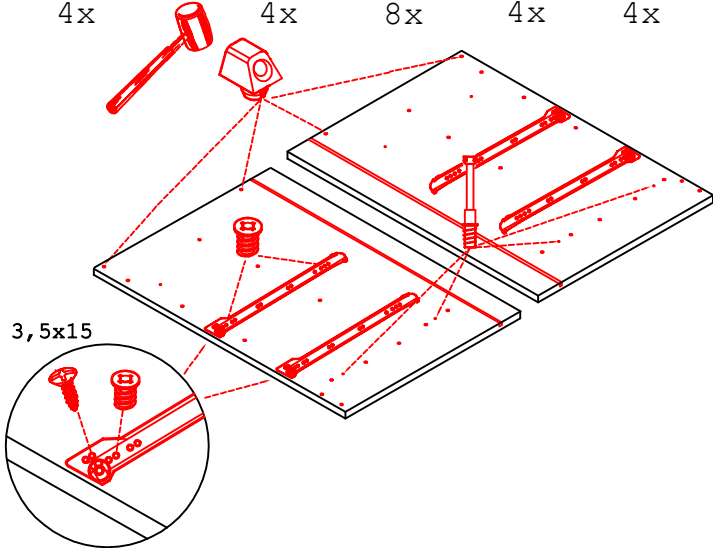
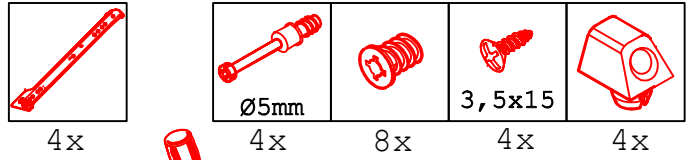
US 50 B/ 60 B Variante (Blocktype)

Montageanleitung / Notice de montage / Assembly instruction



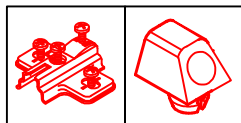
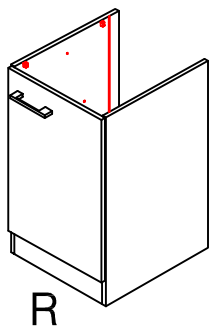
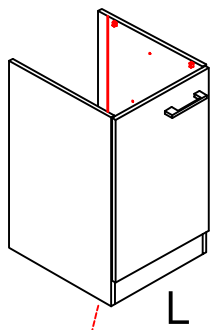
KSA 60 B Variante

Montageanleitung / Notice de montage / Assembly instruction



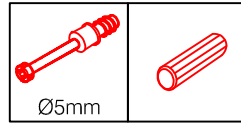
SPU 50 Variante Blocktype

Montageanleitung / Notice de montage / Assembly instruction



2x

4x



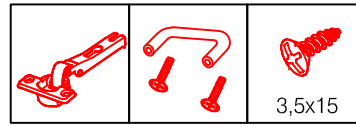
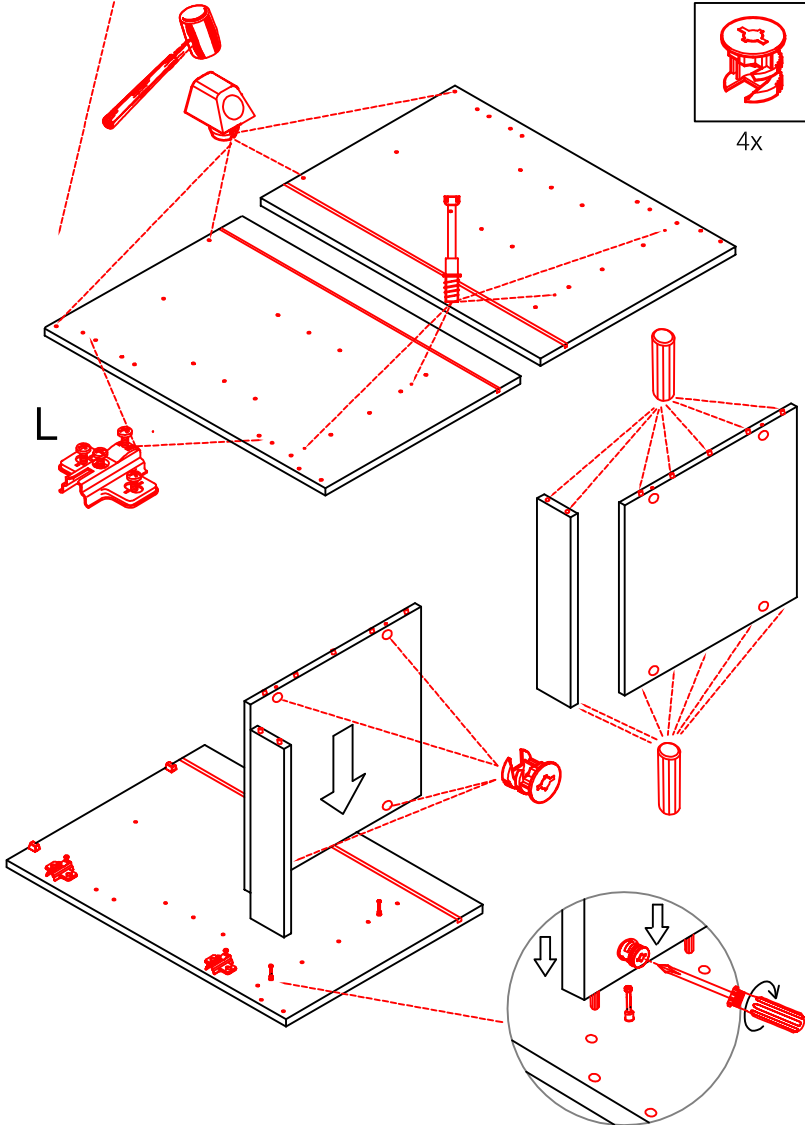
Ø5mm

4x

14x



4x

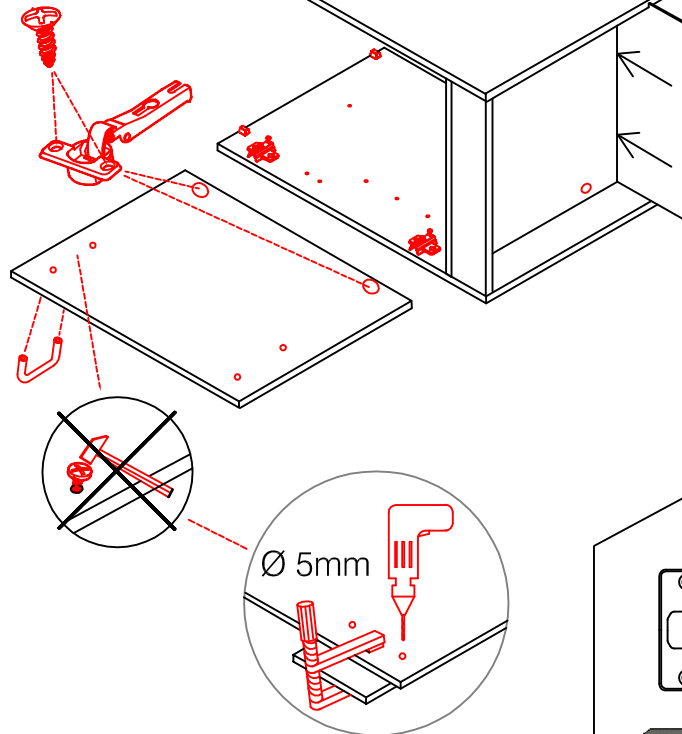


2x

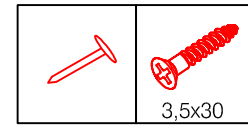
1x

3,5x15

3,5x15



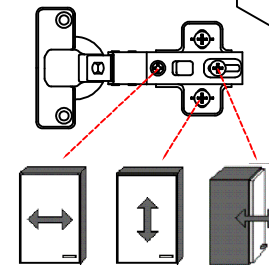
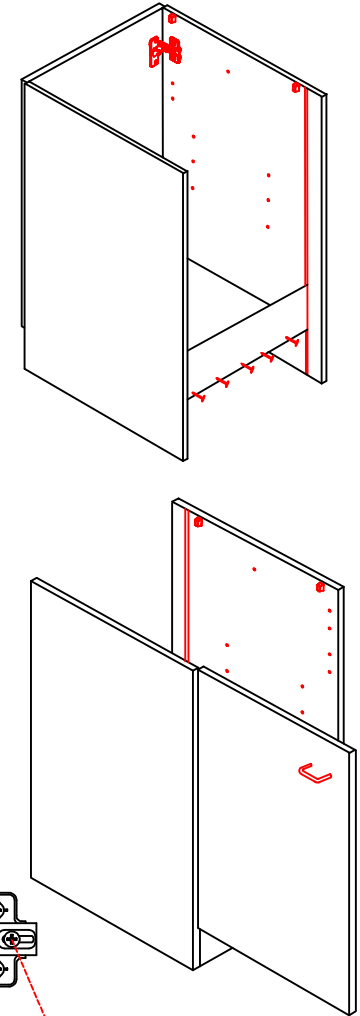
Ø 5mm

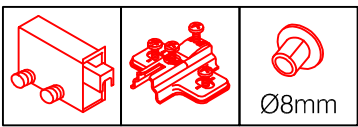


5x

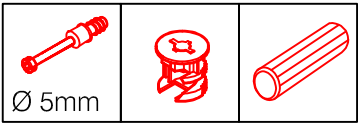
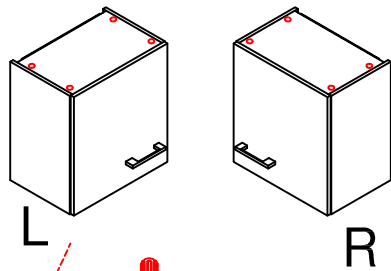
3,5x30

4x

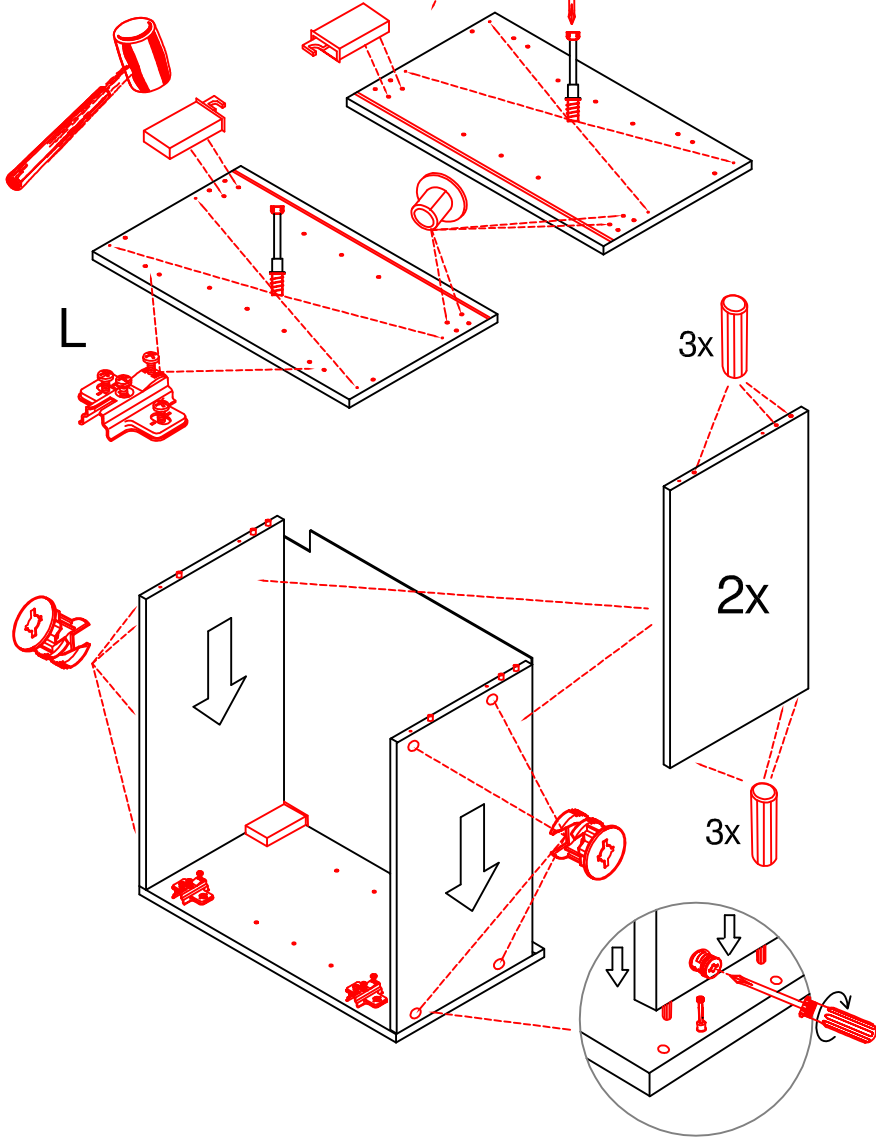




2x 2x 4x

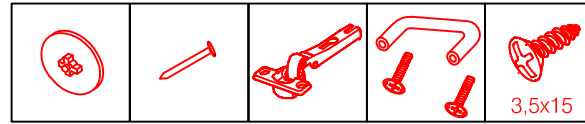


Ø 5mm 8x 8x 12x

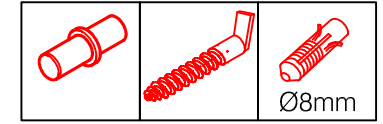
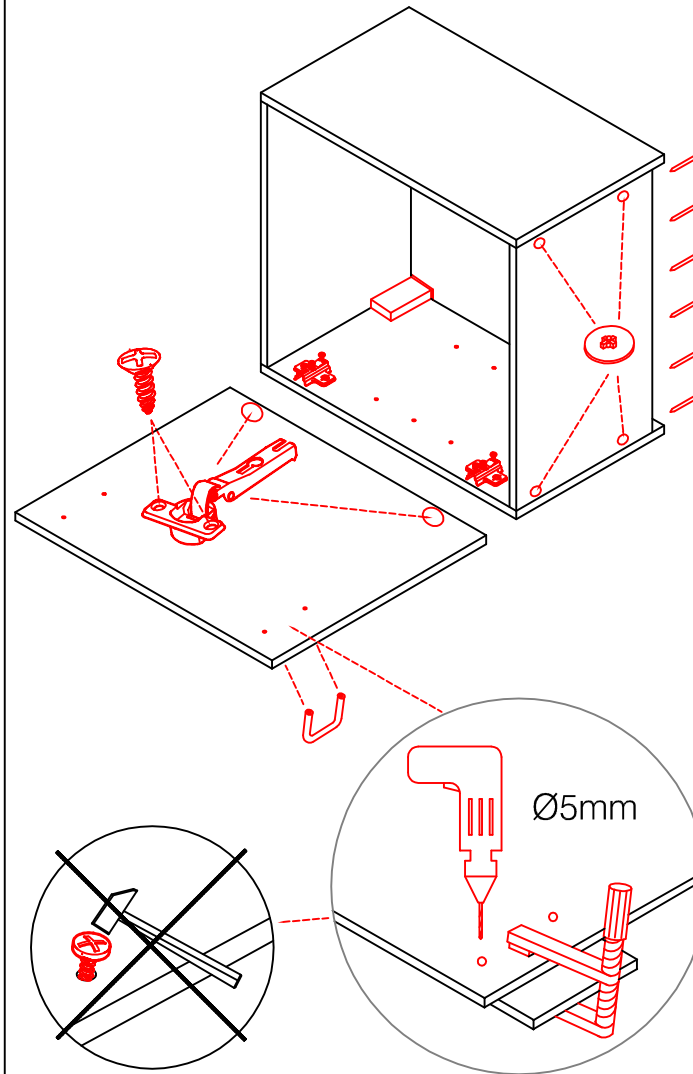


H 30 / H 40 / H 50 / H 60 / KH 60-32 / HG 50 / HGH 50 / H 50-89 / H 60-89

Varianto Montageanleitung / Notice de montage / Assembly instruction



4x 12x 2x 1x 4x 3,5x15



8x 2x 2x Ø8mm

