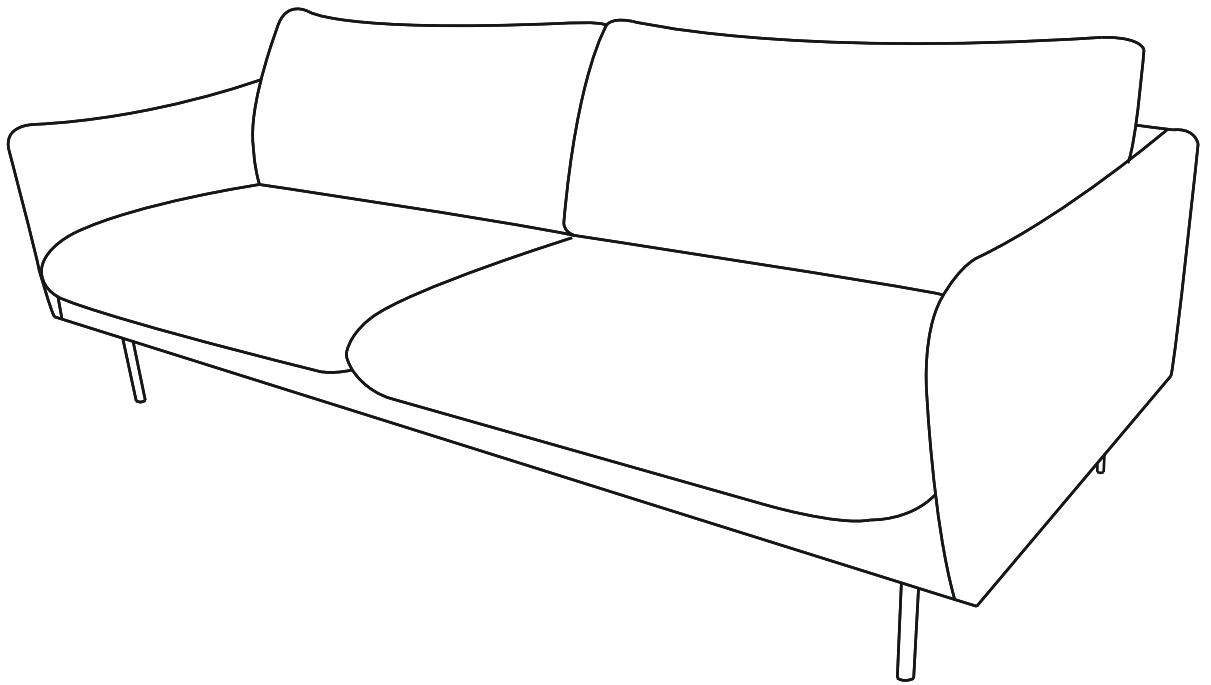


Lerhol (2)



D Montageanleitung

FR Notice de montage

NL Handleiding voor de montage

CZ Montážní návod

HU Szerelési útmutató

TR Montaj talimatı

GB Assembly instructions

IT Istruzioni di montaggio

PL Instrukcja montażu

SK Návod na montáž

RO Instrucțiuni de montaj



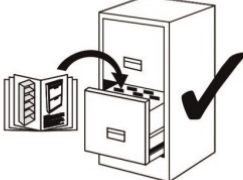
RU Инструкция по монтажу

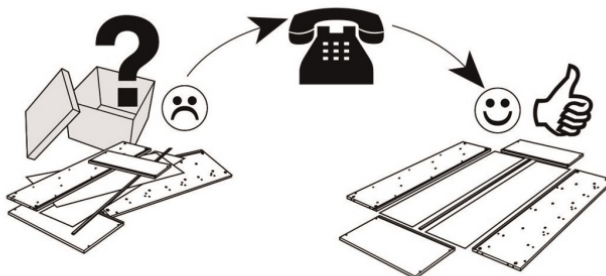


127kg-Max

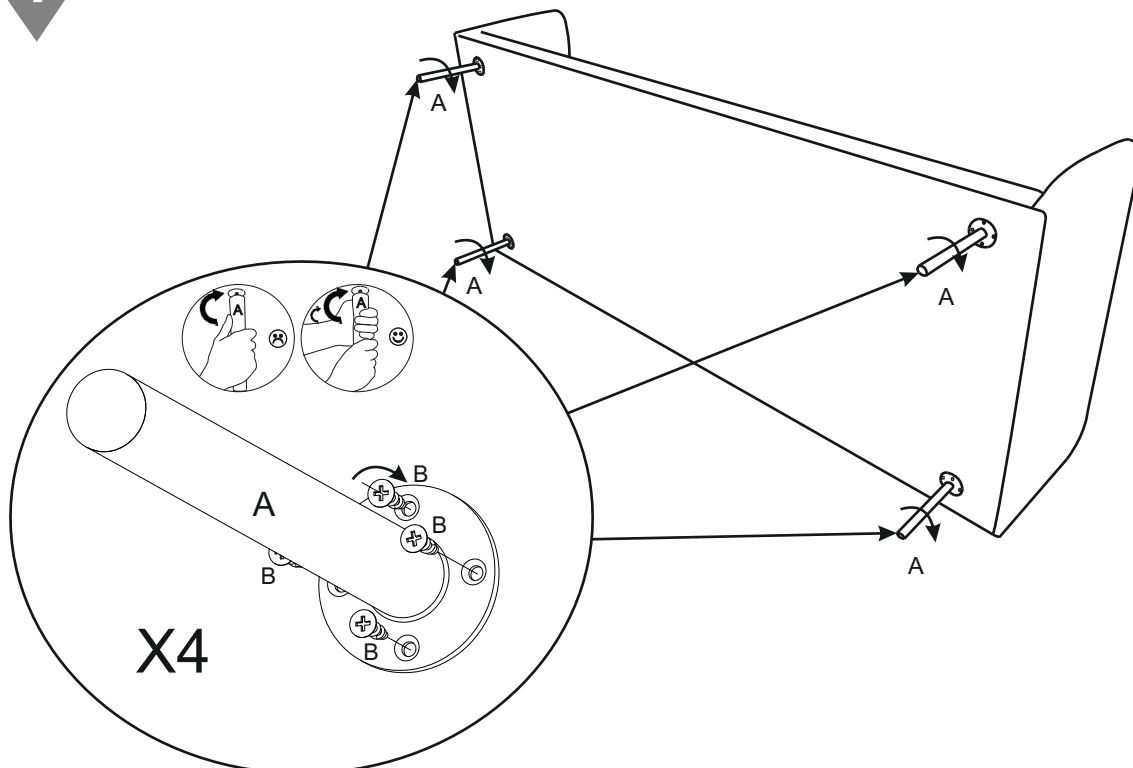
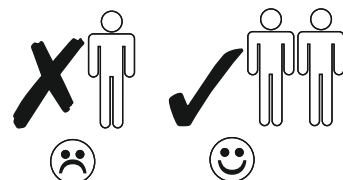
LKZ 40982

**Service • Assistenza • Dienstverlening • Serwis
Servis • Szerviz • Сервисная служба**

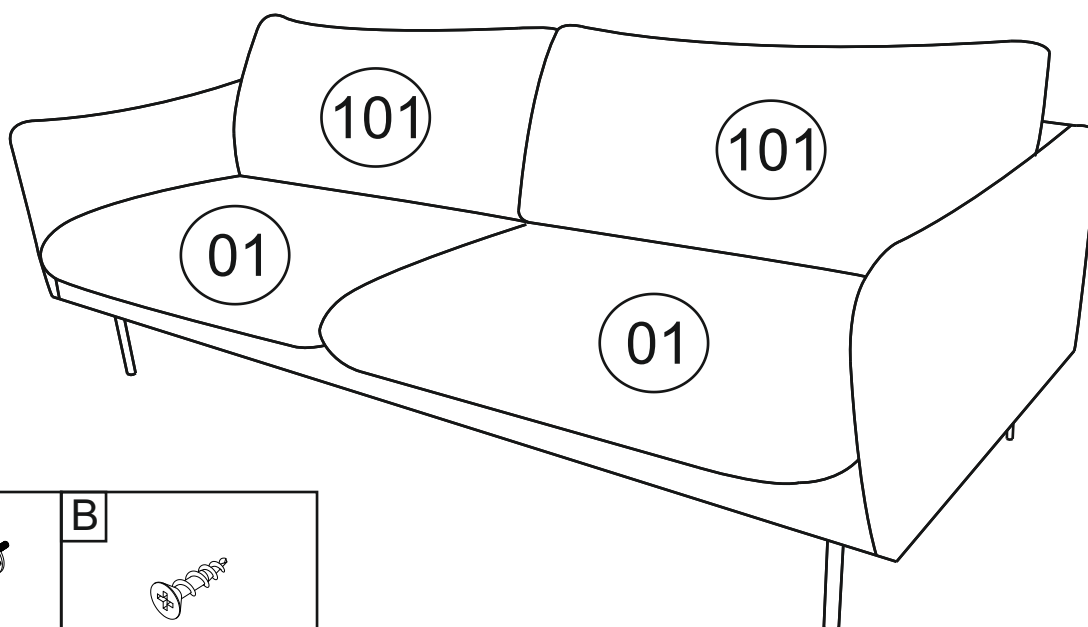
Name • Nom • Nome • Naam • Nazwa • Jméno • Názov • Név • Denumire • İsim • Название	Lerhol
Nr. • No. • N° • Номер • Č • Sz 85522434, 57249361, 82238804, 39342262, 94386100, 98386114, 82479449, 51908018, 86200144, 46829829, 56955829, 26403613, 27510434, 42449213	
Typ • Type • Tip • Tipus • Tipo • Тип	
	
 	

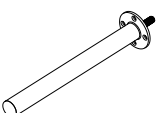



1



2



A 	B 
H-220 x4	4x16 x16