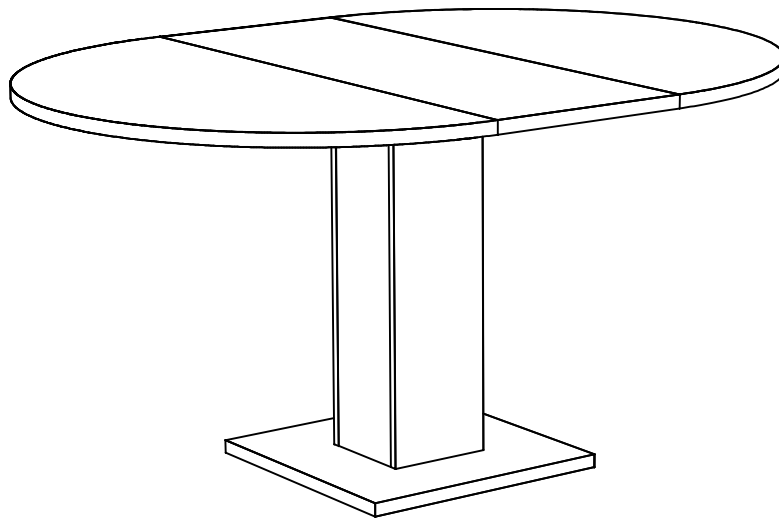
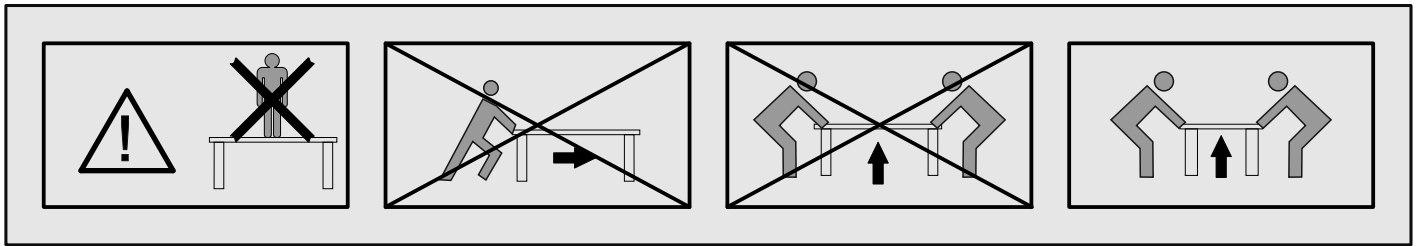


REPC-Nr.:

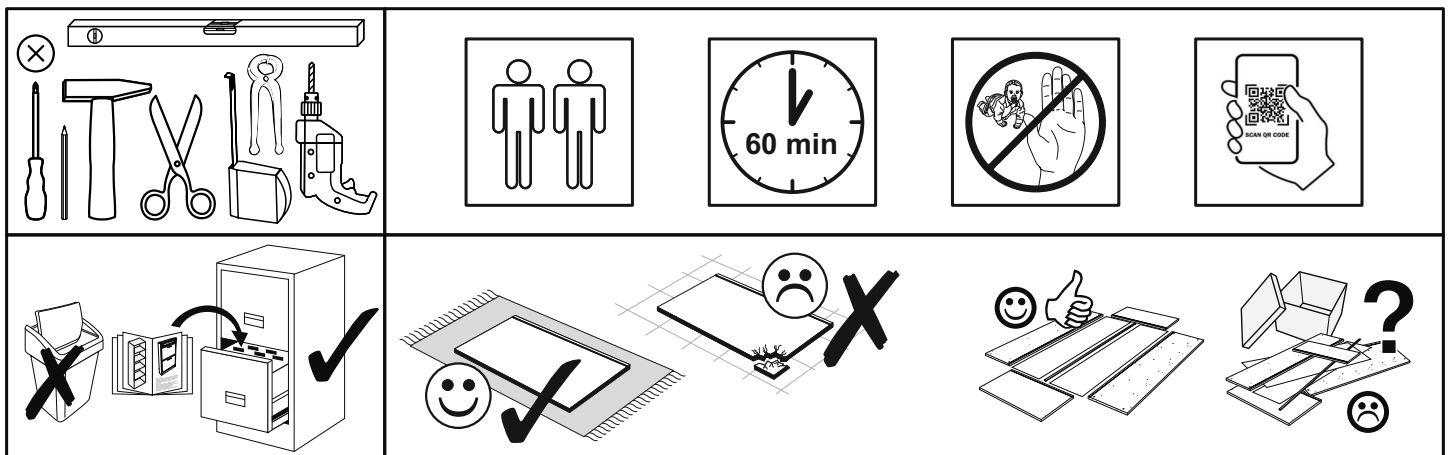


Artikel.-Nr.:

**0562\_110**

Montageanleitung.-Nr.:

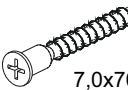




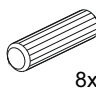

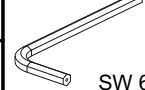

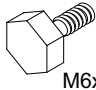



**MA1-00494**



SCAN ME

Das Ersatzteil-Anforderungsformular finden Sie auf  
The replacement parts requisition form you find on  
<https://www.maeusbacher.de/ersatzteile/>

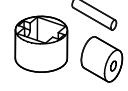

## BT1-00582 Colli 1/1

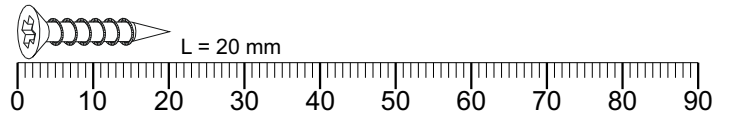
B01-20 6x  7,0x70	B02-10 18x  ø15x12mm	B02-20 18x 	B01-30 2x  3x16	B01-39-20 12x  5x20
B02-103 20x  8x30	B05-130 6x  Leim	B01-242 1x  SW 6	B01-360 4x  M6	B02-183 4x  M6x20
B01-90 12x  3,5x20	B02-211 6x 	B02-212 6x 		



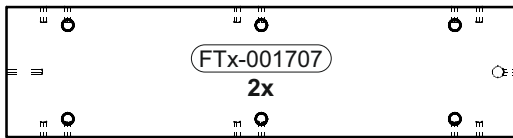
▶ SCAN ME

## BT1-00583 Colli 1/1

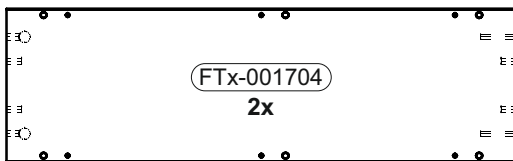
B02-177 2x 	B05-20 6x 
--	---



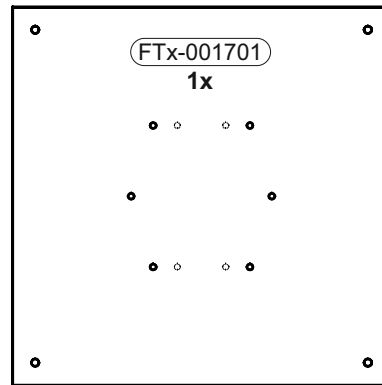
## Colli 1/1



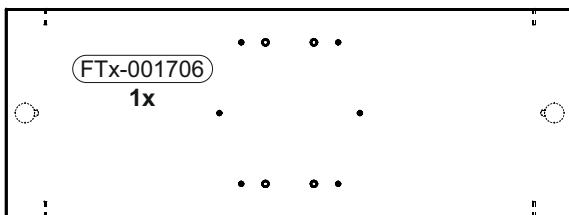
674 x 172



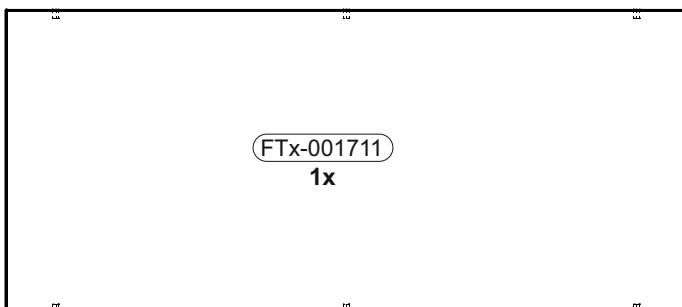
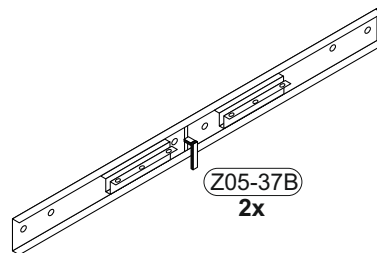
674 x 202



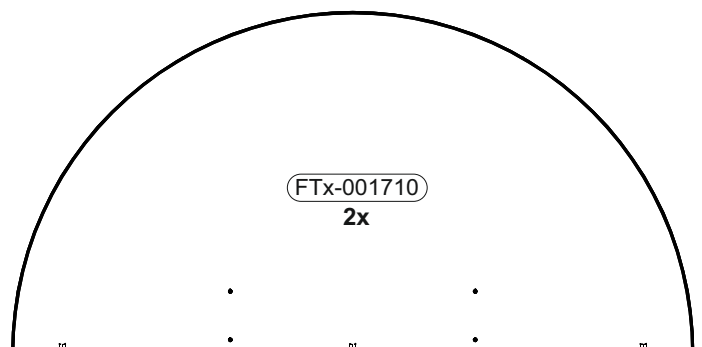
500 x 500



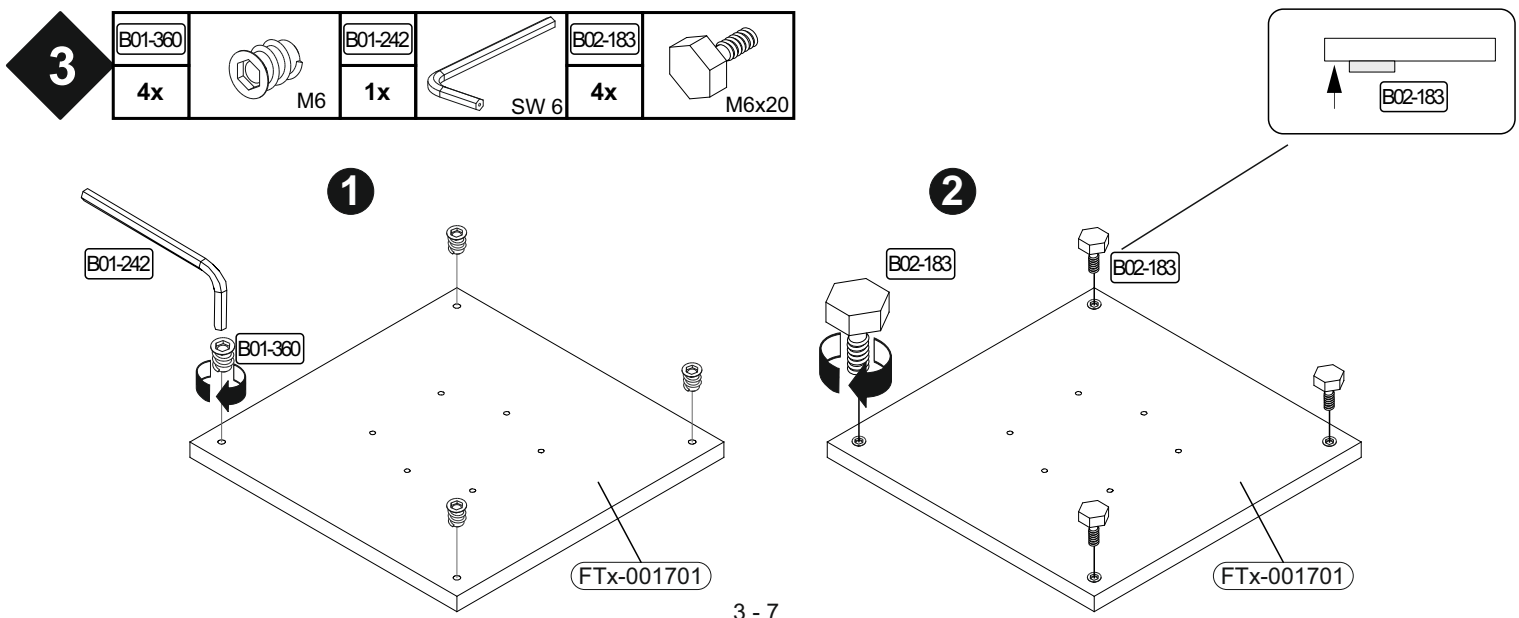
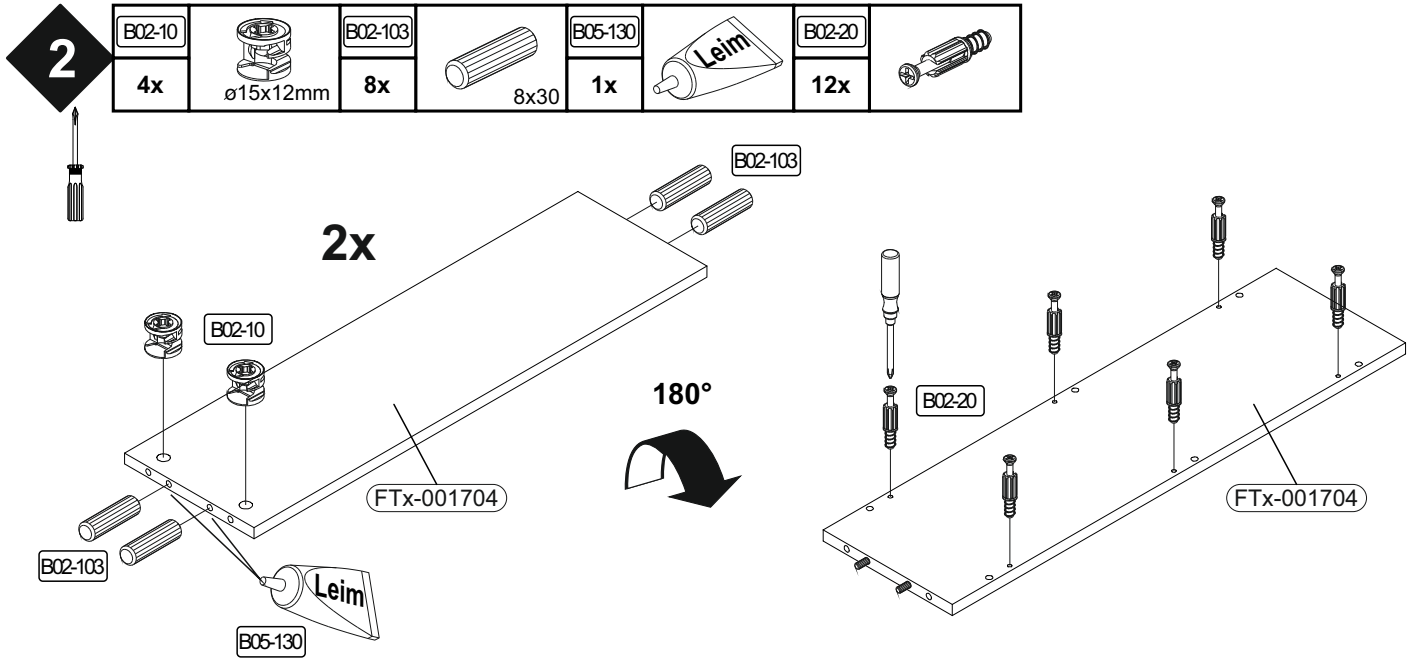
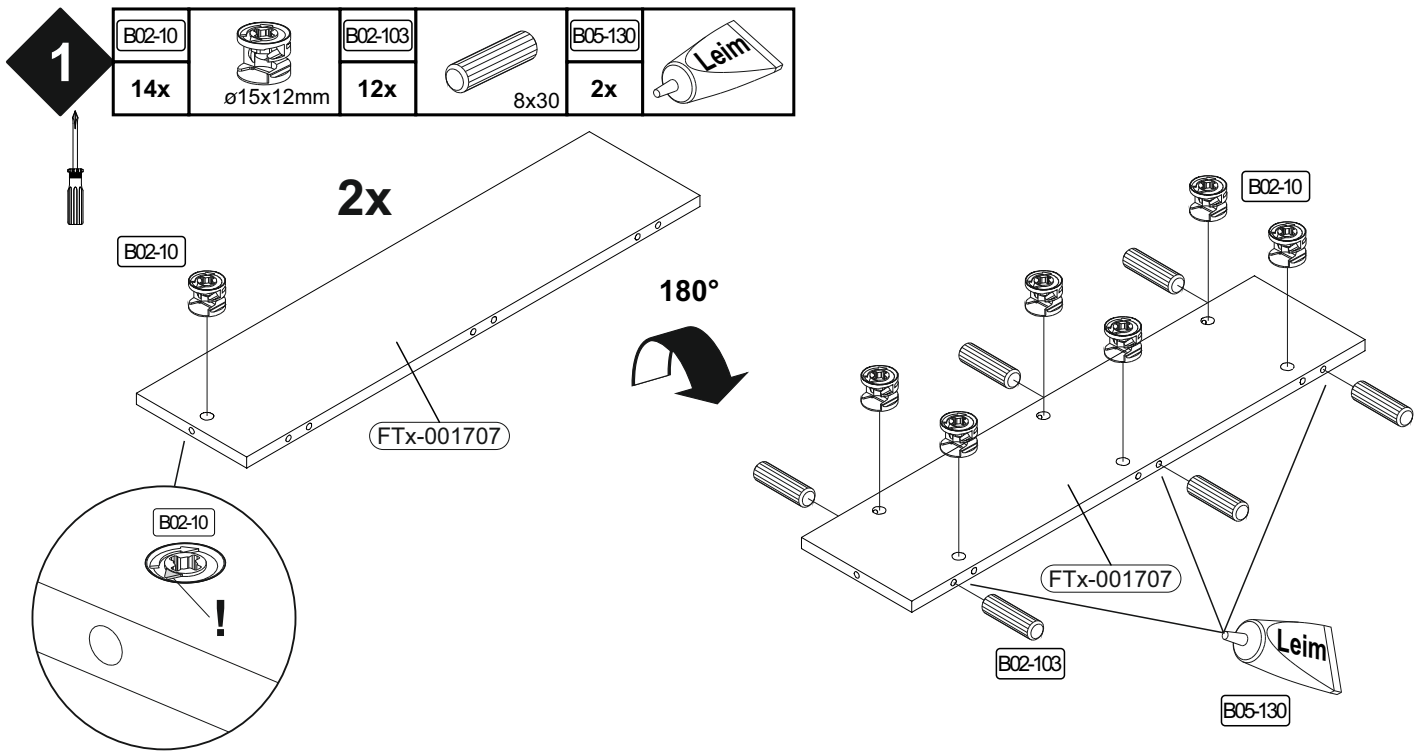
750 x 274

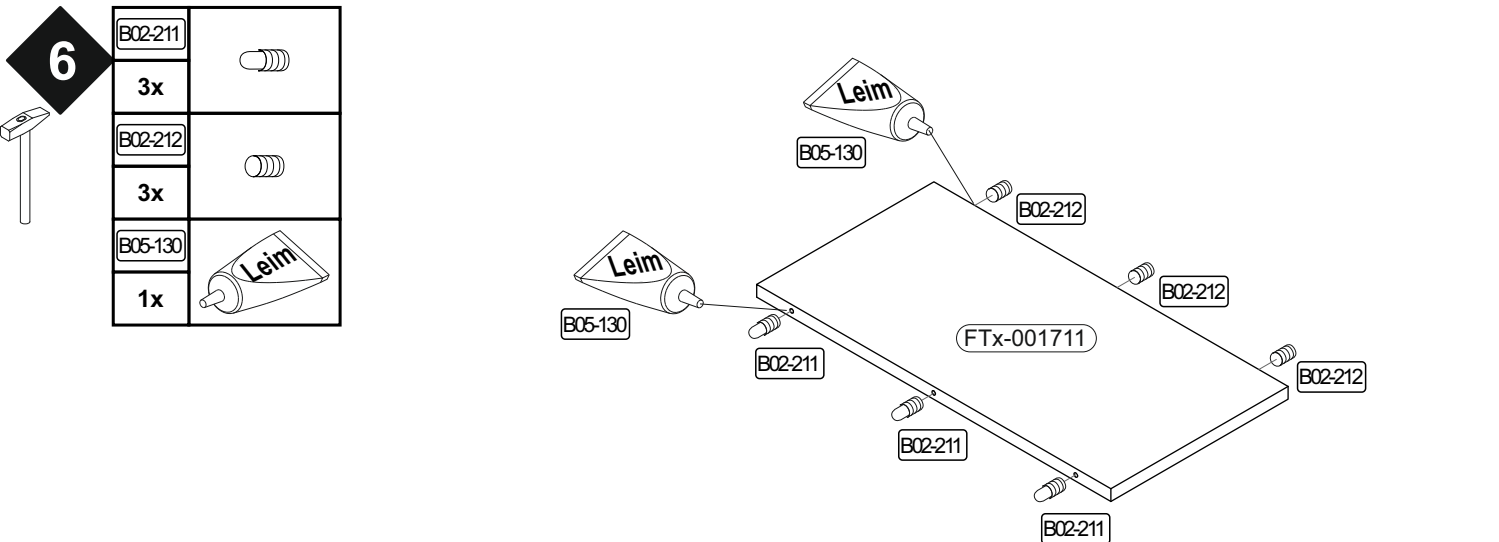
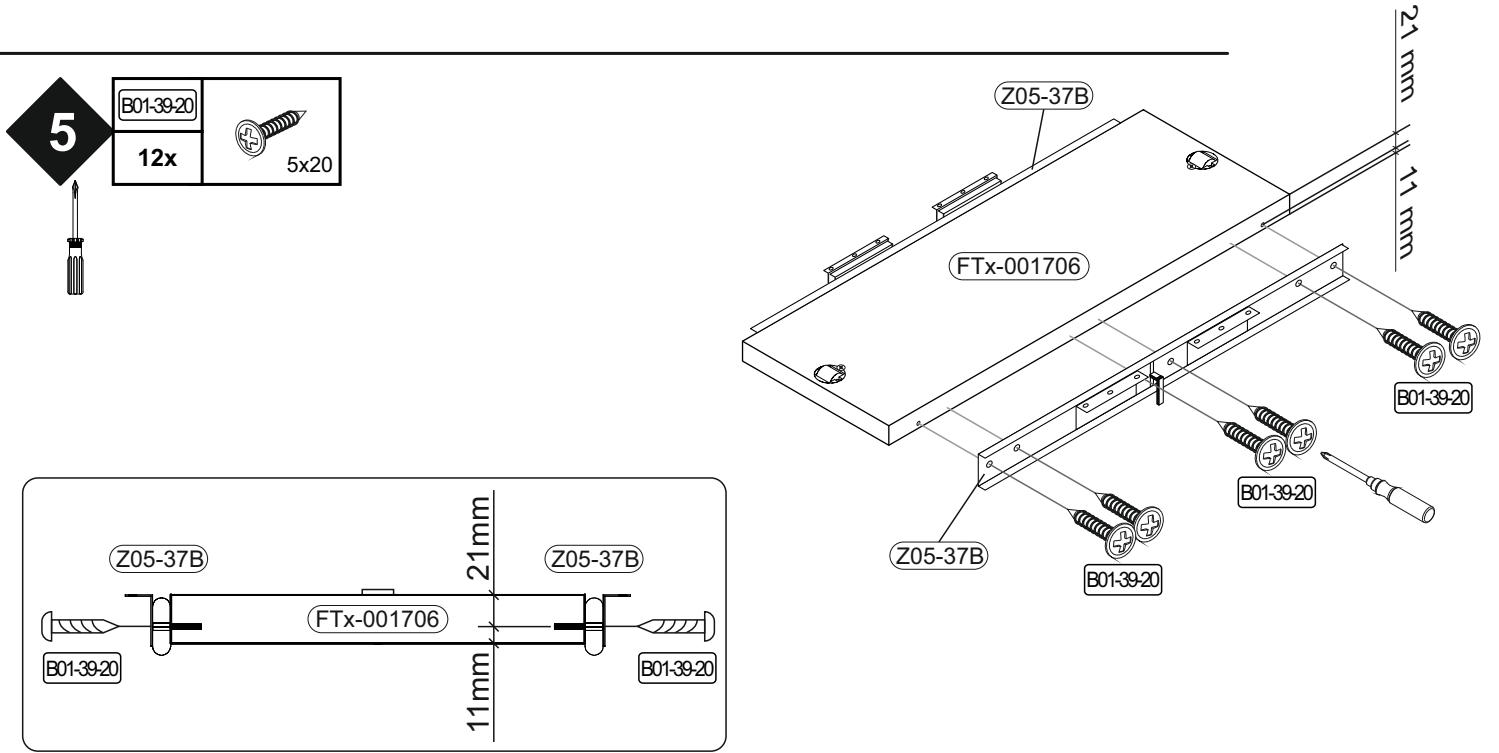
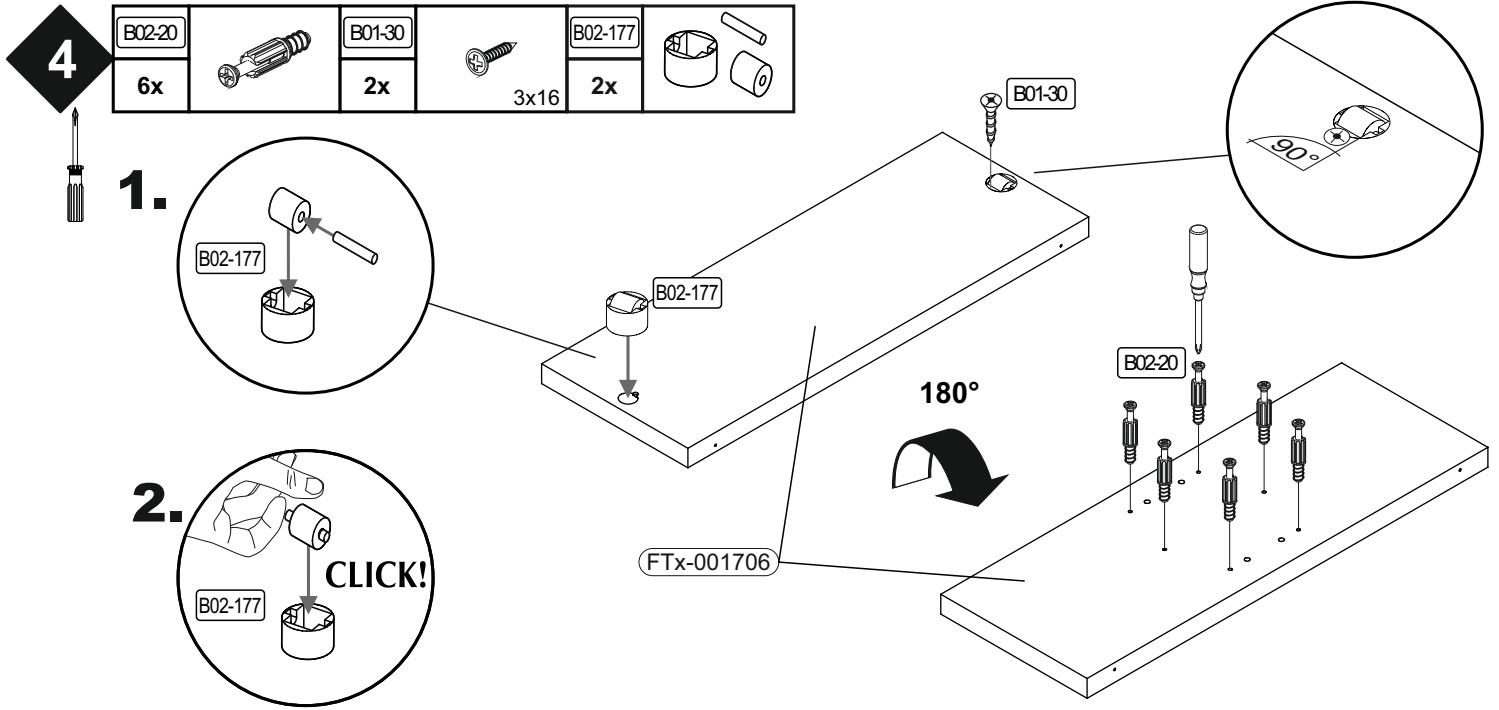


1100 x 400



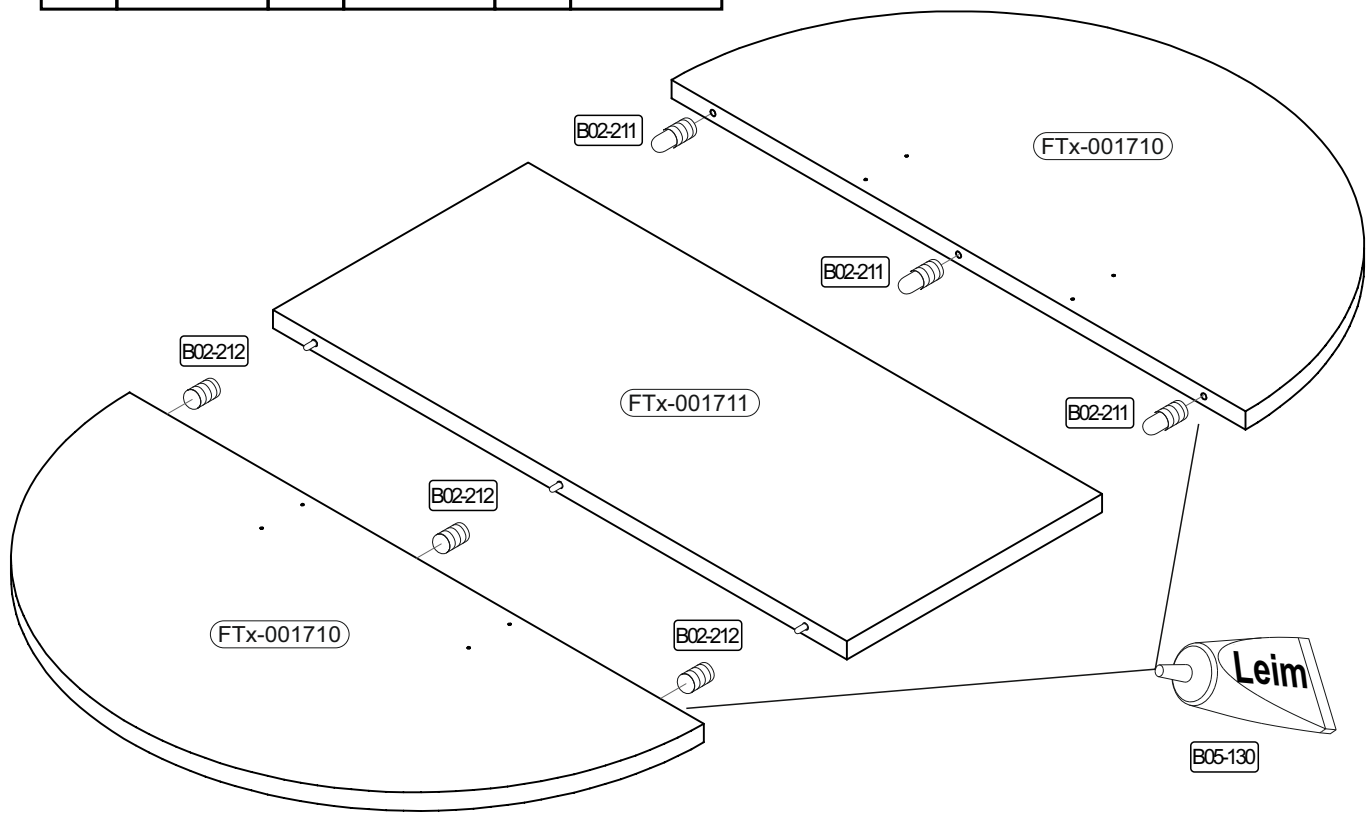
1100 x 450





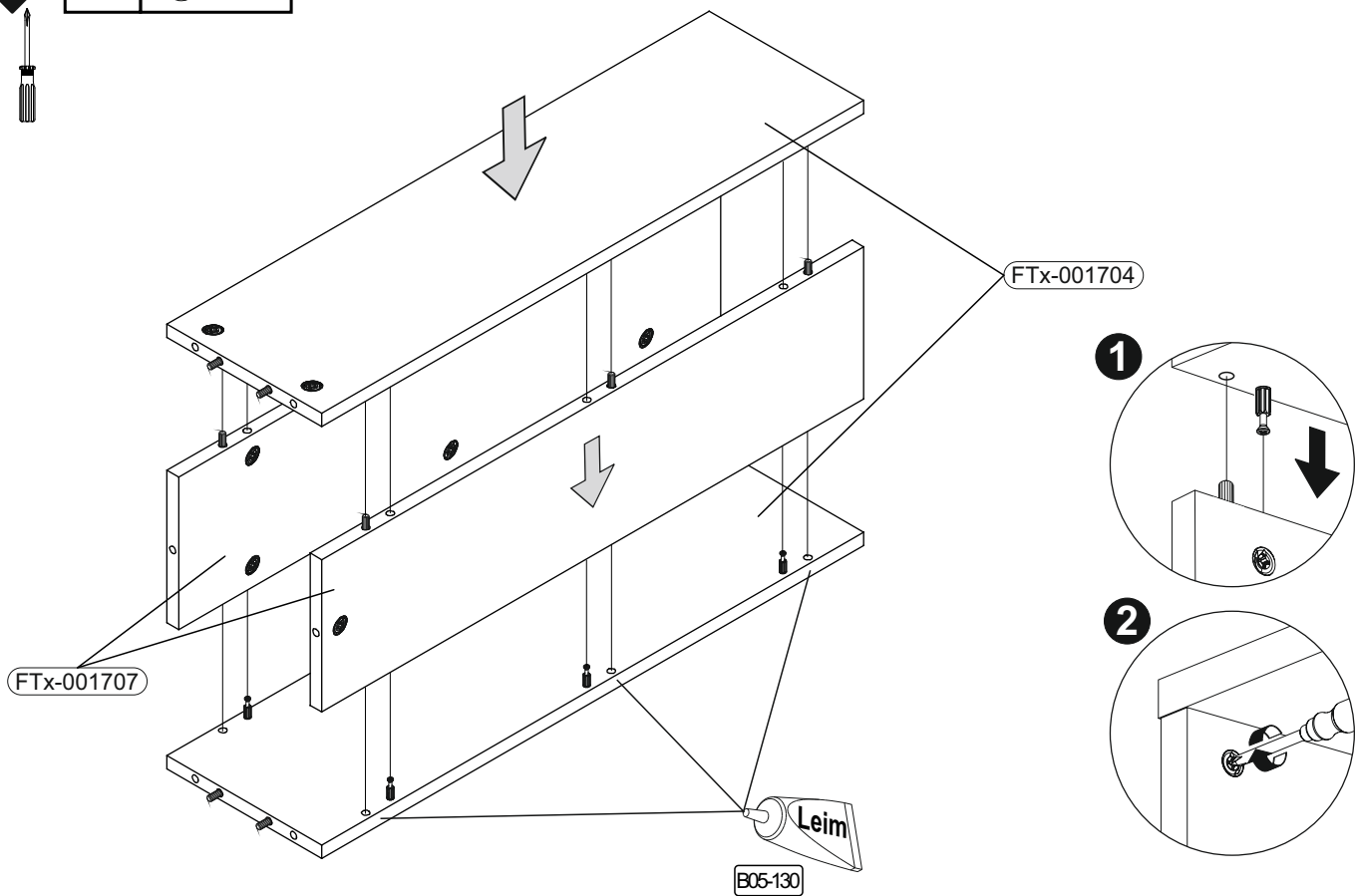
**7**

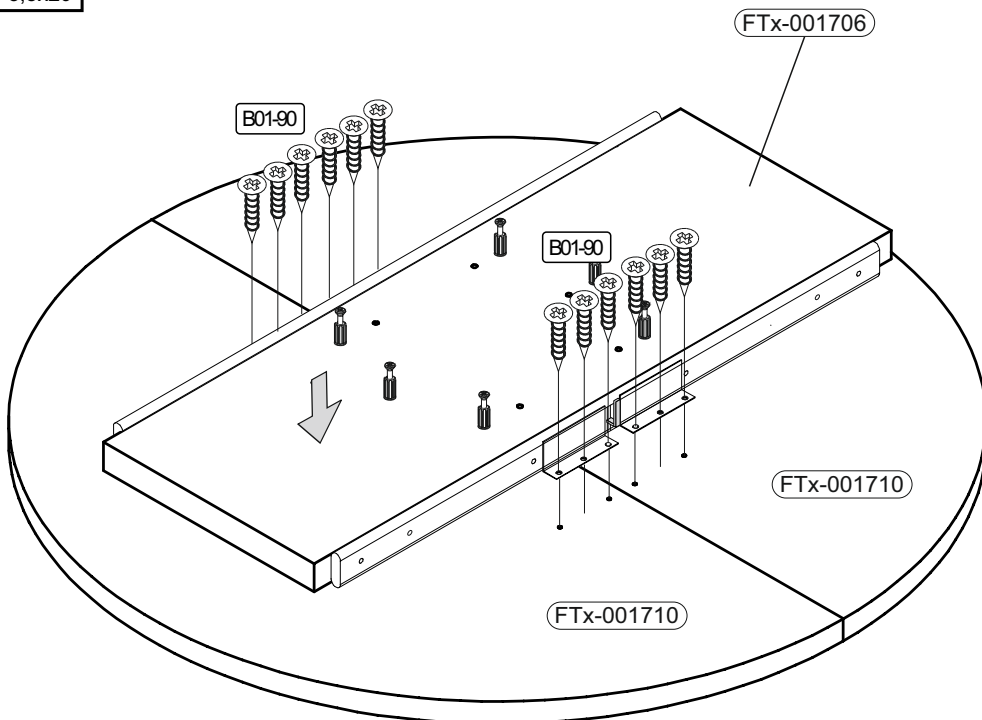
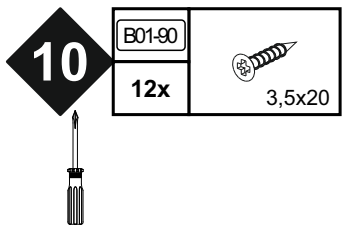
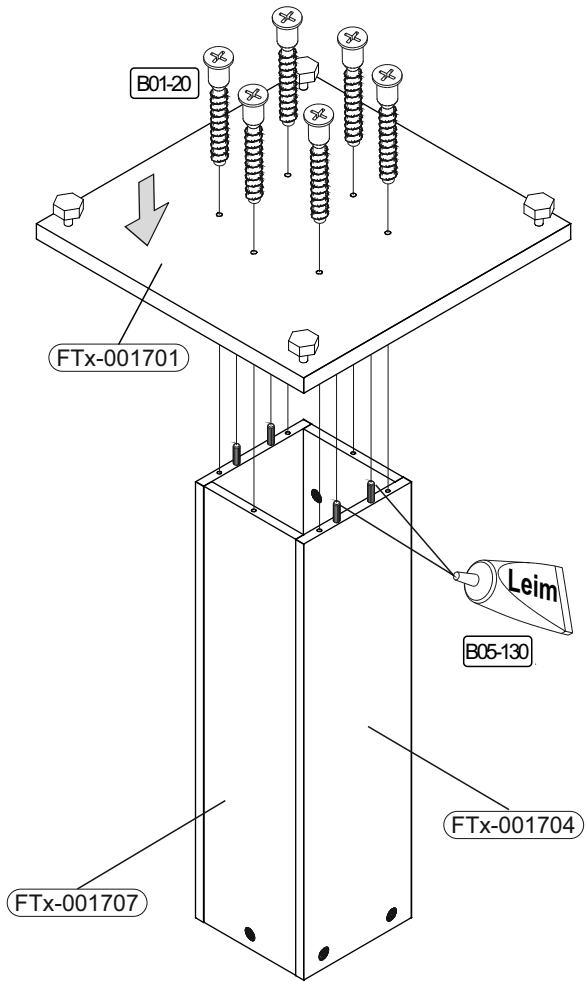
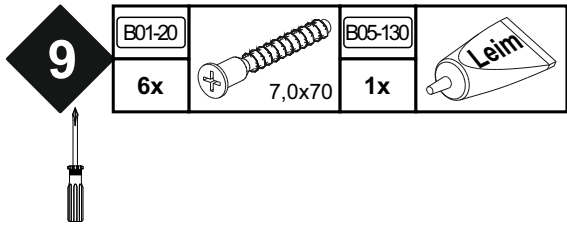
B02-211		B02-212		B05-130	
3x		3x		1x	



**8**

B05-130	
2x	





11



B05-130		B05-20	
1x		6x	

