

FKG 9801.0 E

Kühl-Gefrierkombination



EAN / TKI Code

- EAN Code 4037321048974
- TKI Code 123430017

Ausstattung

- Side-by-Side Kühl-Gefrierkombination
- Elektronische Temperaturregelung über Touchsensoren
- DefrostMode
- Fast Cooling / FastFreezing mit automatischer Abschaltung
- Elektronisches Frische-Center: Eiswürfel, Crushed Ice, Eiswasser
- Akustisches Warnsignal
- VarioShelves / VarioBoxes
- FreshBox
- MetalCooling
- Transparente Gefrierschubladen
- Interner Wasserfilter mit Wechselanzeige
- Wasseranschlußschlauch
- **Inklusive Griffe**

Kühl-/Gefrierraum

- Nutzinhalt 513 Liter
- davon
- Normalkühlraum 344 Liter
- Gefrierraum 169 Liter

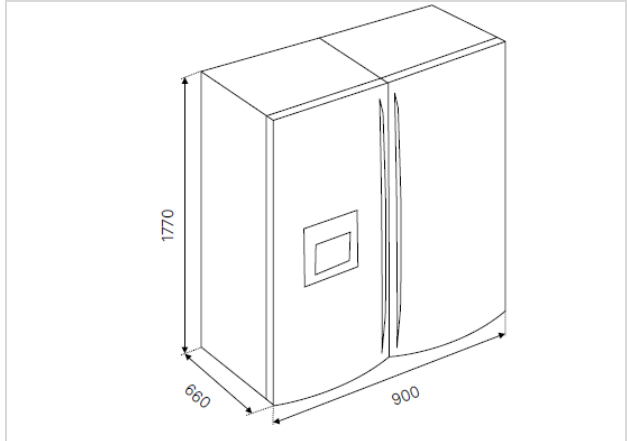
Technische Daten

- Energieverbrauch pro Jahr 306 kW/h
- Gefrierleistung 12 kg/24 h
- Lagerzeit bei Störungen 7 h
- Geräuschpegel 39 dB


Maße in mm

- Gerätemaße
- B x H x T ca. 900 x 1.770 x 660 mm

Maßzeichnung



Energielabel



Küppersbusch FKG9801.0E

A

B

C

D


E

F


G

E


306 kWh/annum



169 L



344 L



39 dB

ABC**D**

2019/2016

Produktdatenblatt

DELEGIERTE VERORDNUNG (EU) 2019/2016 DER KOMMISSION zur Energieverbrauchskennzeichnung von Kühlgeräten

Name oder Handelsmarke des Lieferanten: Küppersbusch

Anschrift des Lieferanten: Quality management, Küppersbuschstraße 2, 45883 Gelsenkirchen, DE

Modellkennung: FKG9801.0E

Art des Kühlgeräts:

Geräuscharmes Gerät:	Nein	Bauart:	freistehend
Weinlagerschrank:	Nein	Anderes Kühlgerät:	Ja

Allgemeine Produktparameter:

Parameter	Wert	Parameter	Wert
Gesamtabmessungen (in Millimeter)	Höhe	Gesamtrauminhalt (in dm ³ oder l)	513
	Breite		
	Tiefe		
EEL	100	Energieeffizienzklasse	E
Luftschallemissionen (in dB(A) re 1 pW)	39	Luftschallemissionsklasse	C
Jährlicher Energieverbrauch (in kWh/a)	306	Klimaklasse:	erweiterte gemäßigte Zone, gemäßigte Zone, subtropische Zone
Mindestumgebungstemperatur (in °C), für die das Kühlgerät geeignet ist	10	Höchstumgebungstemperatur (in °C), für die das Kühlgerät geeignet ist	38
Winterschaltung	Nein		

Fachparameter:

Fachtyp	Fachparameter und #werte			
	Rauminhalt des Fachs (in dm ³ oder l)	Empfohlene Temperatureinstellung für eine optimierte Lebensmittellagerung (in °C) Diese Einstellungen dürfen nicht im Widerspruch zu den Lagerbedingungen nach	Gefriervermögen (in kg/24h)	Defrosting type (auto-defrost=A, manual defrost=M)

		Anhang IV Tabelle 3 stehen			
Speisekammerfach	Nein	-	-	-	-
Weinlagerfach	Nein	-	-	-	-
Kellerfach	Nein	-	-	-	-
Lagerfach für frische Lebensmittel	Ja	344,0	4	-	A
Kaltlagerfach	Nein	-	-	-	-
Null-Sterne- oder Eisbereiterfach	Nein	-	-	-	-
Ein-Stern-Fach	Nein	-	-	-	-
Zwei-Sterne-Fach	Nein	-	-	-	-
Drei-Sterne-Fach	Nein	-	-	-	-
Vier-Sterne-Fach	Ja	169,0	-18	12,0	A
Zwei-Sterne-Abteil	Nein	-	-	-	-
Fach mit variabler Temperatur	-	-	-	-	-
Für Vier-Sterne-Fächer					
Schnelleinfrierfunktion			Ja		
Lichtquellenparameter:					
Art der Lichtquelle			LED		
Energieeffizienzklasse			-		
Mindestlaufzeit der vom Hersteller angebotenen Garantie: 24 Monate					
Weitere Angaben:					
Weblink zur Website des Herstellers, auf der die Informationen gemäß Nummer 4 Buchstabe a des Anhangs der Verordnung (EU) 2019/2019 der Kommission zu finden sind: www.kueppersbusch-home.com					

Model placed on the Union market from 01/06/2023



EPREL registration number: 1455370

<https://eprel.ec.europa.eu/qr/1455370>

Supplier: Küppersbusch Hausgeräte GmbH (Manufacturer)

Website: www.home-kueppersbusch.com

Customer care service:

Name: Quality management

Website: www.kueppersbusch-home.com

Email: info@kueppersbusch.de

Phone: +49 0209 401 631

Address:

Küppersbuschstraße 2
45883 Gelsenkirchen
Deutschland