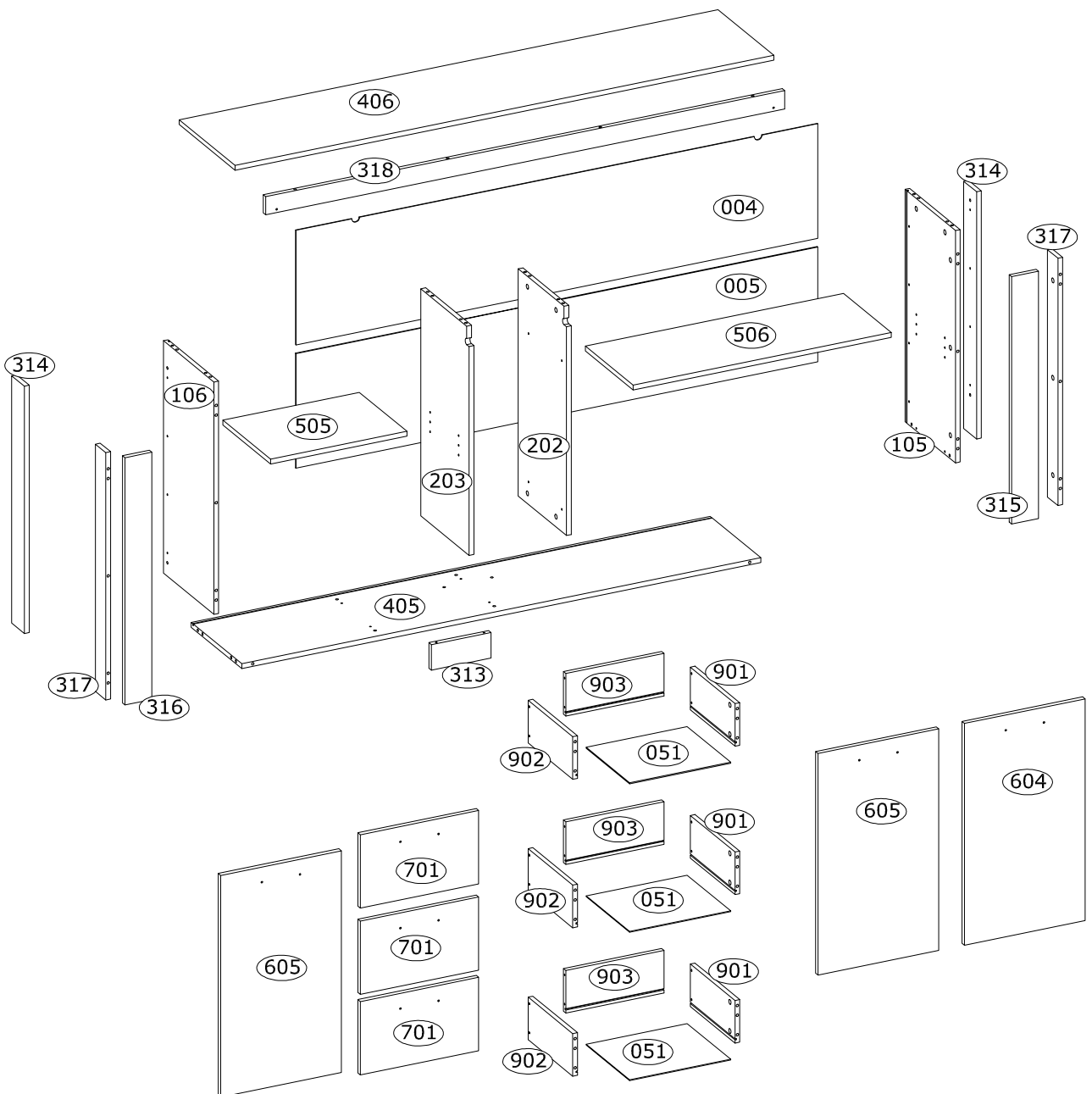
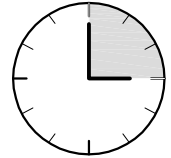
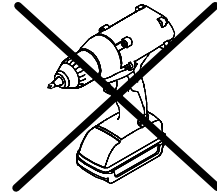
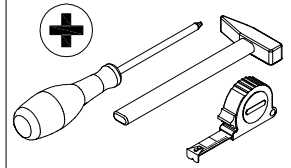
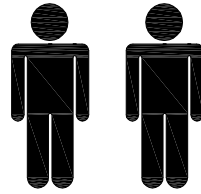
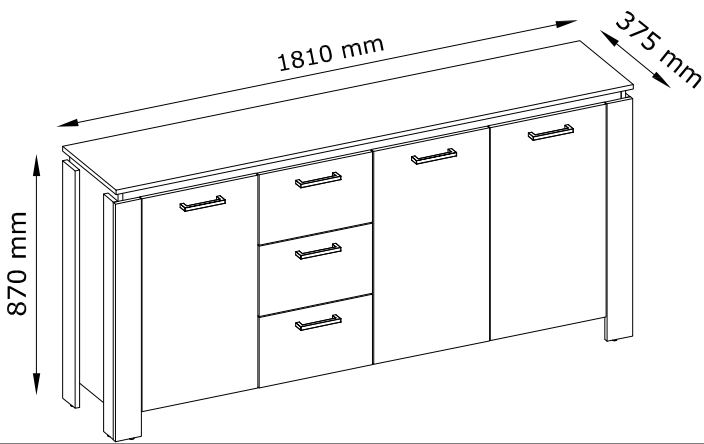


Denver 04























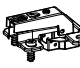





1	105	x1	764x339x16
1	106	x1	764x339x16
1	202	x1	747x324x16
1	701	x3	241x397x16
1	605	x2	729x405x16
1	604	x1	729x405x16
1	902	x3	300x140x16
1	901	x3	300x140x16
1	051	x3	339x292x3
1	505	x1	458x320x16

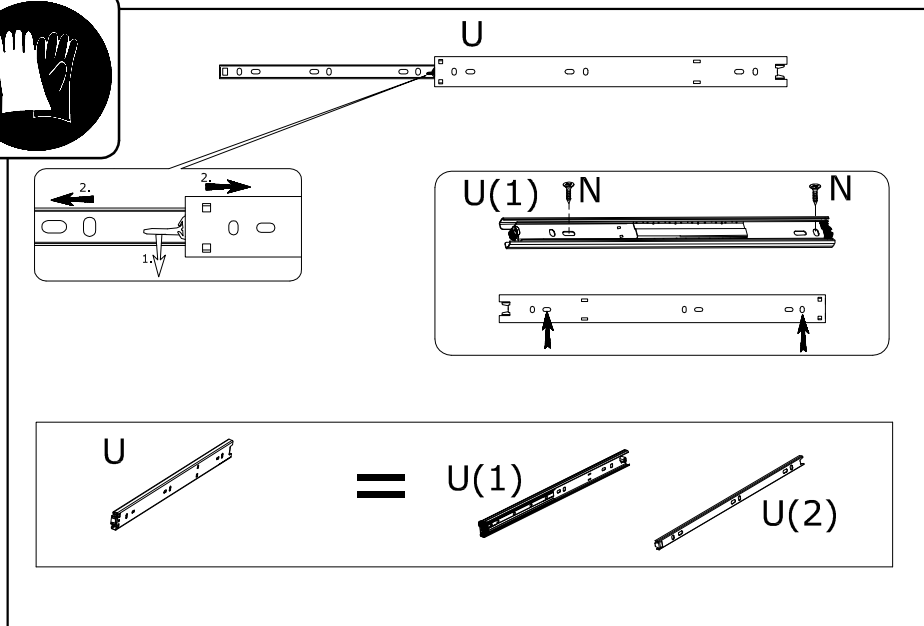
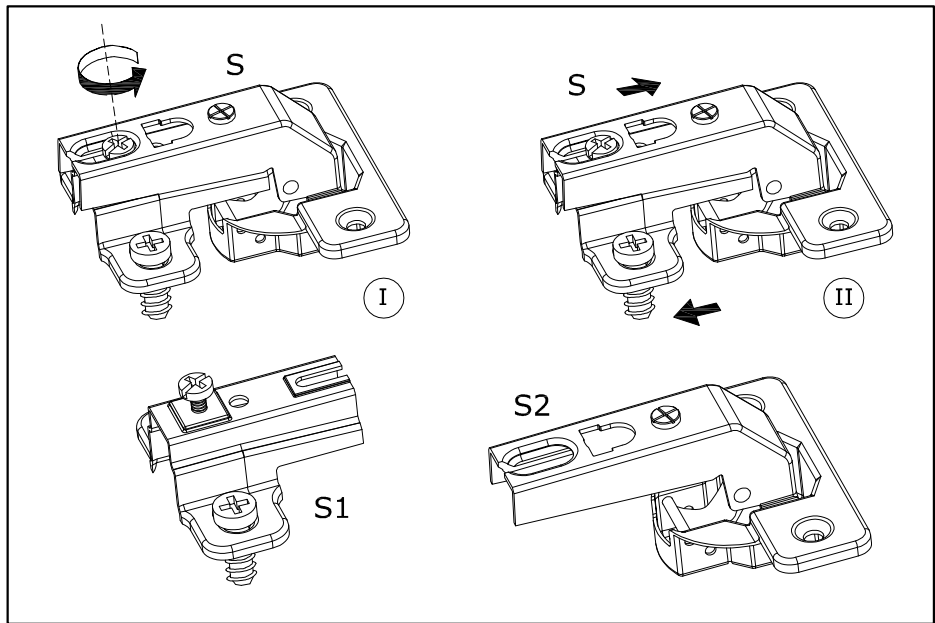
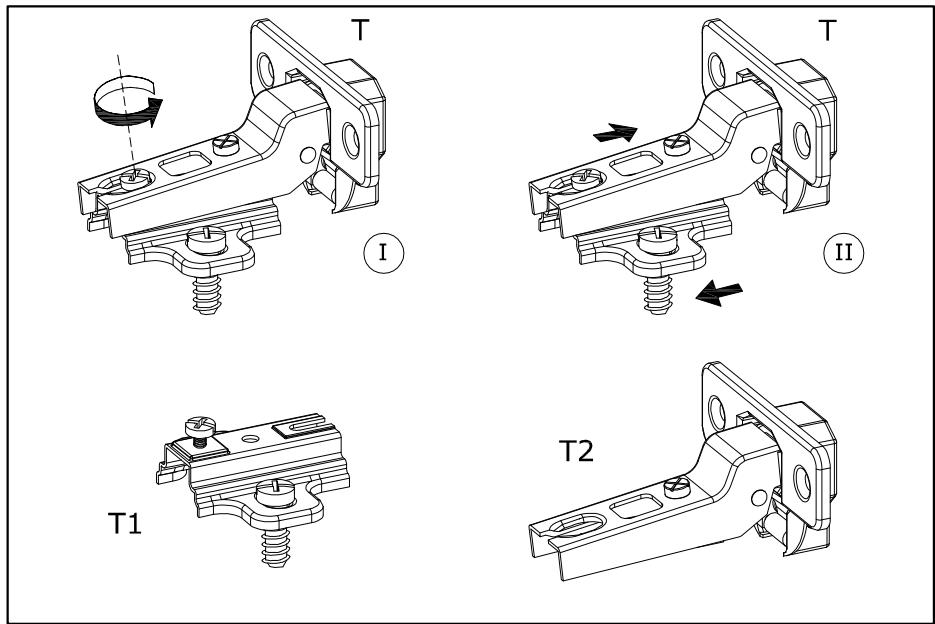


2	406	x1	1808x375x16
2	405	x1	1742x339x16
2	318	x1	1742x60x16
2	203	x1	747x324x16
2	317	x2	813x70x16
2	316	x1	813x90x16
2	315	x1	813x90x16
2	314	x2	813x86x16
2	313	x1	200x84x16
2	903	x3	330x140x16
2	506	x1	866x320x16
2	005	x1	1751x377x3
2	004	x1	1751x377x3

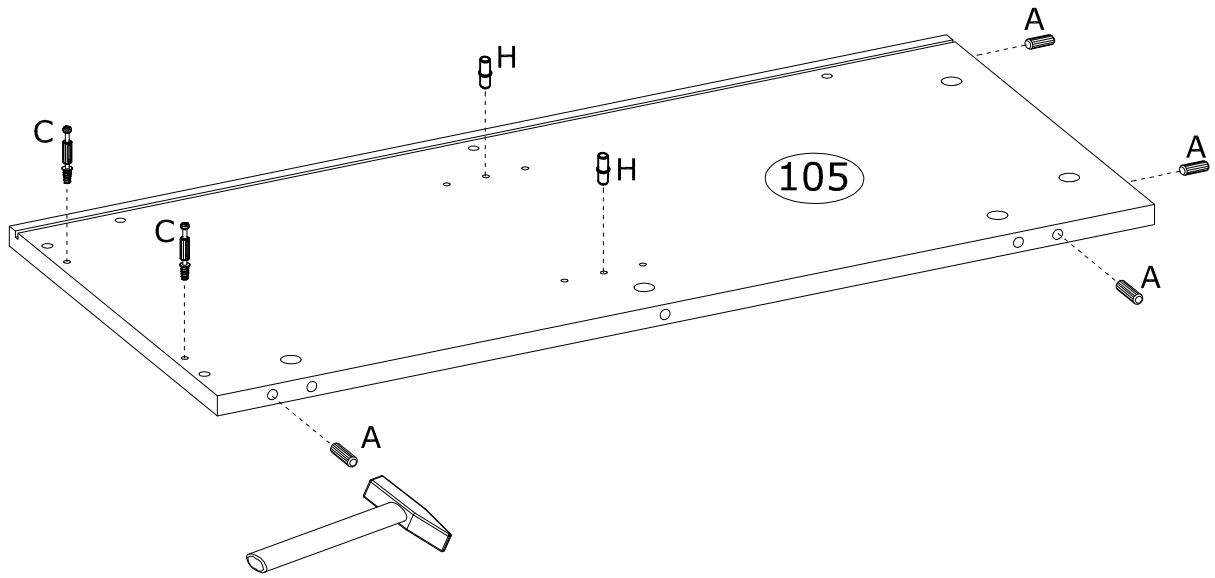
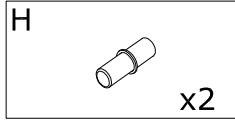
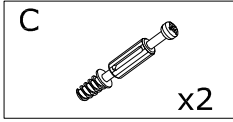
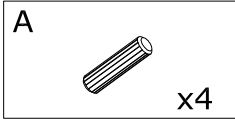


1/2

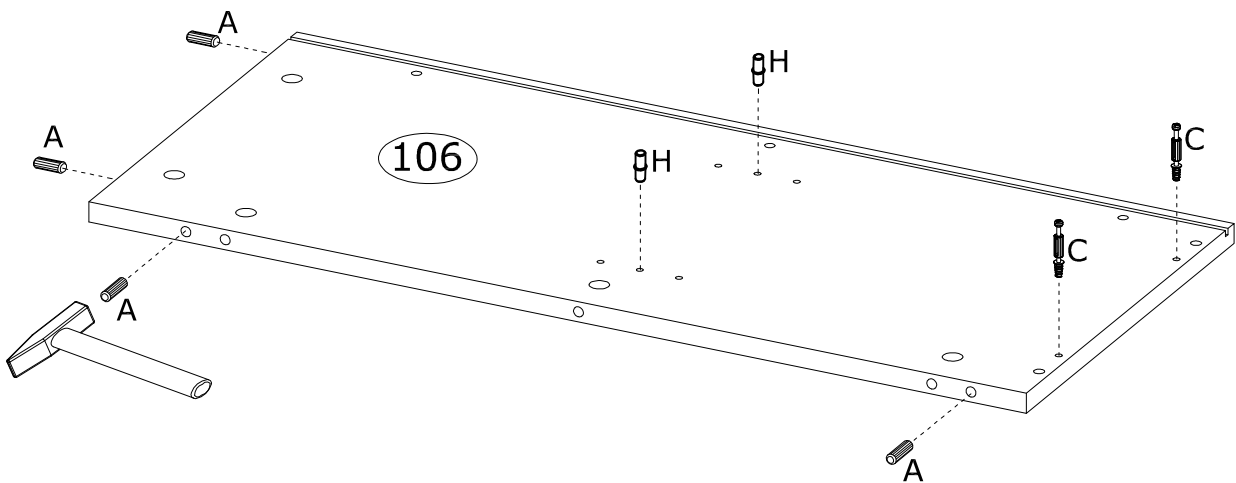
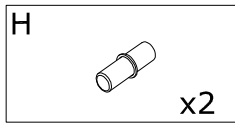
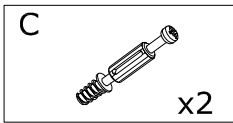
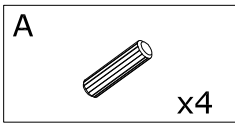
A Ø8x30 mm 92597 x30 	B Ø8x20 mm 152696 x4 	C Ø6,5x36,5 mm 4066 x46 	D Ø15x12 mm 3996 x46 	E Ø20 mm 136239 x10 	E1 Ø20 mm 136239 x14 
F Ø10 mm 142727 x6 	H Ø5x16 mm 4017 x8 	I 15x14x11 mm 4044 x20 	J Ø6,4x50mm 3884 x2 	K 4mm 3984 x1 	L 75x15x32 mm 71900 x2 
M 70313 x8 	N Ø3,5x16 mm 3918 x46 	O Ø4x25 mm 3892 x2 	O1 Ø4x25 mm 145556 x12 	P Ø6,3x26 mm IN01618 x6 	R Ø12x42 mm IN01157 x12 
S Ø35 mm , KTK 76504 x4 	T Ø35 mm , KR8 67350 x2 	U H-27/L-300 mm 81880 x3 paar 	W 10x10-128 L-138 mm 143718 x6 	V L-1740 mm 92527 x1 	Y Ø3,5x16 mm 3888 x12 



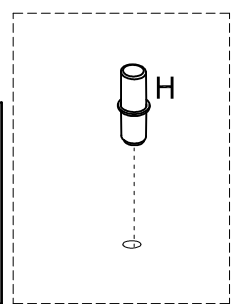
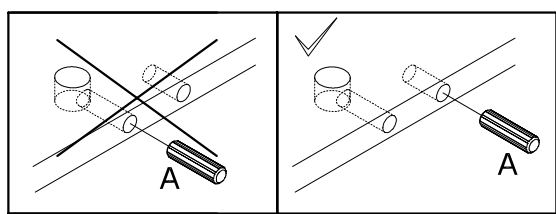
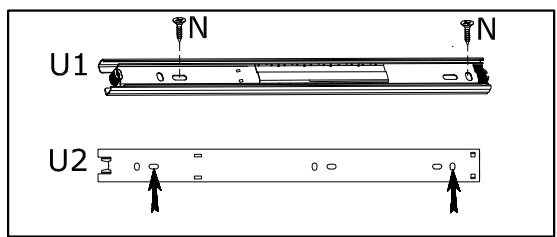
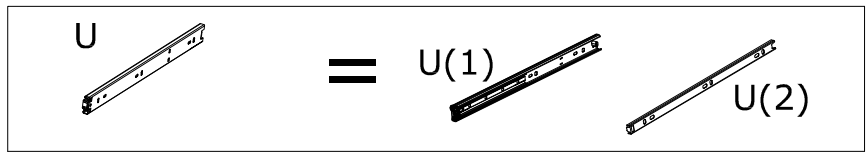
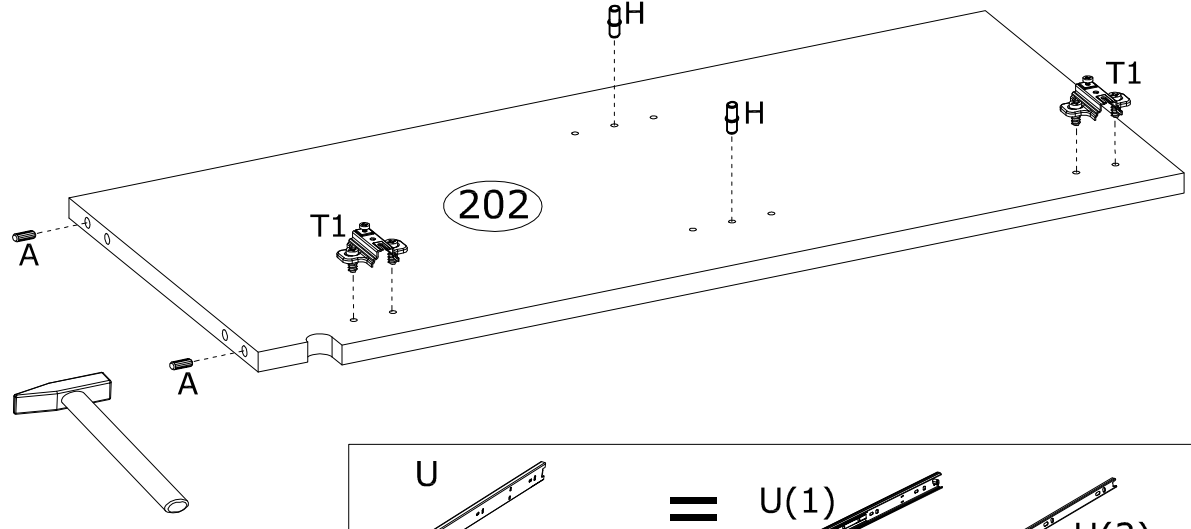
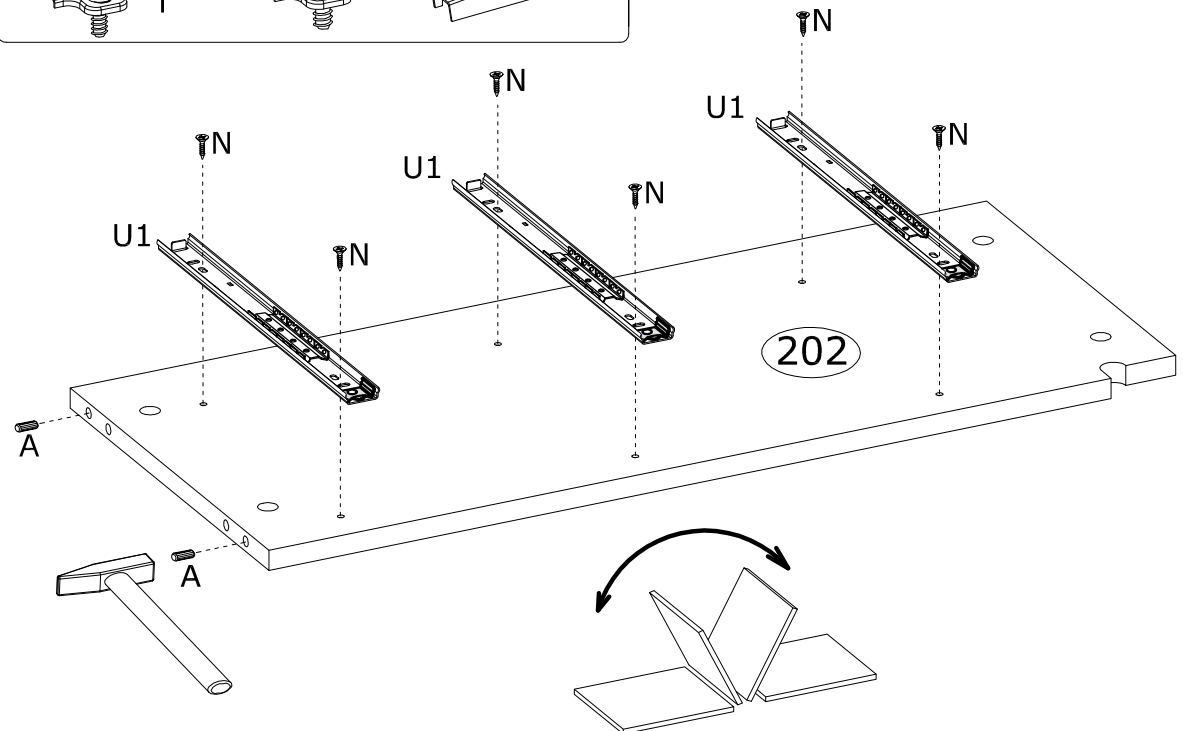
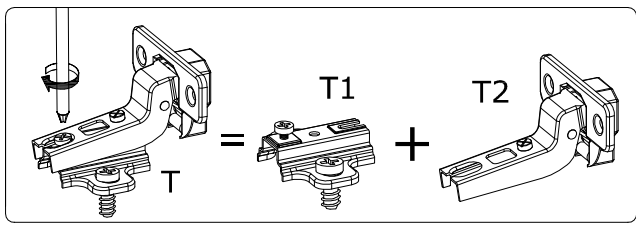
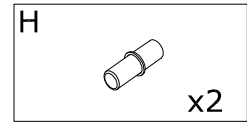
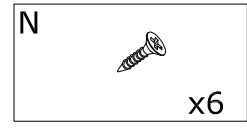
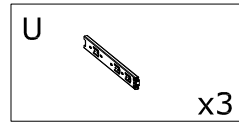
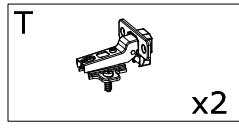
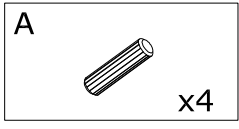
I.



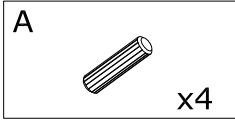
II.



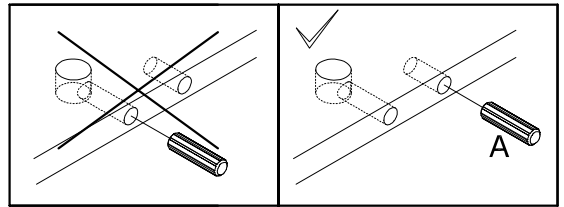
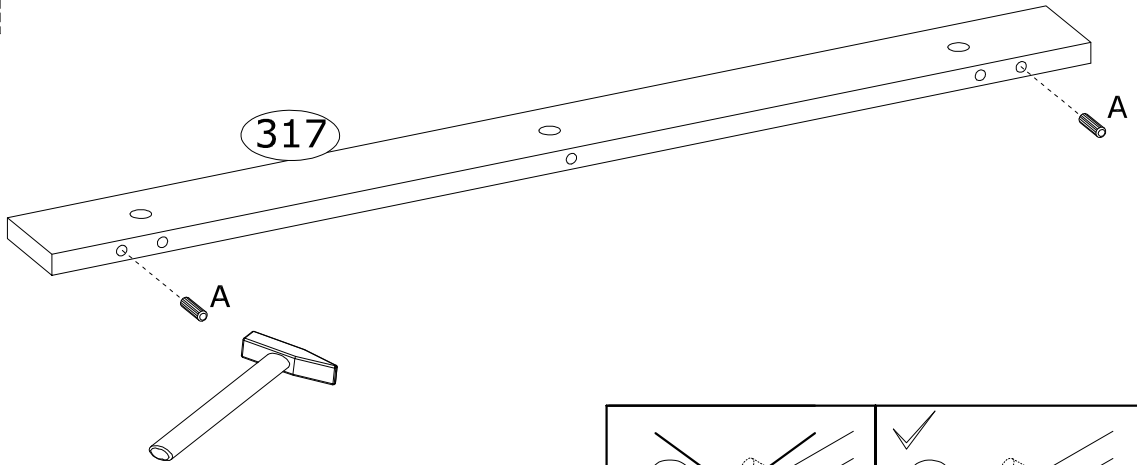
III.



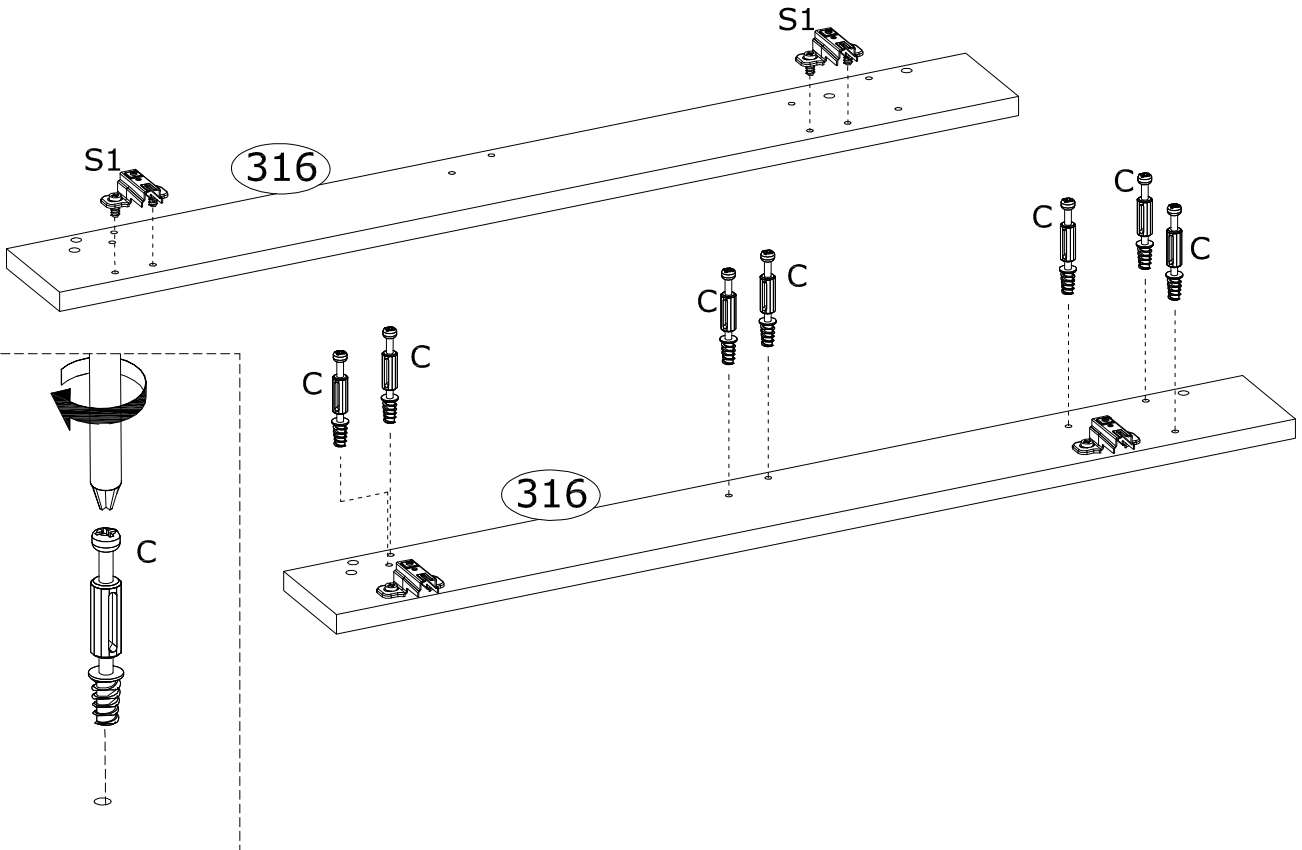
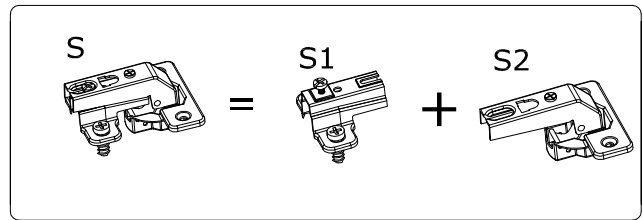
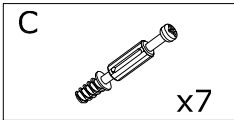
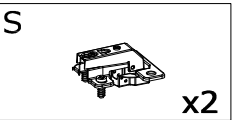
V.



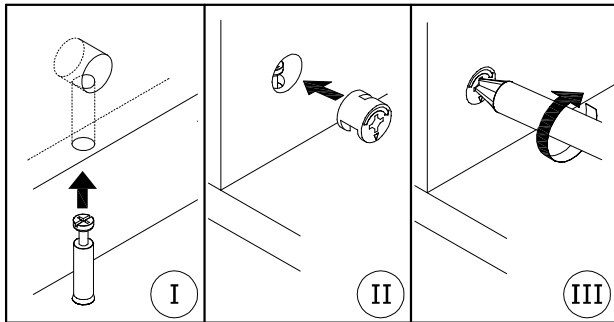
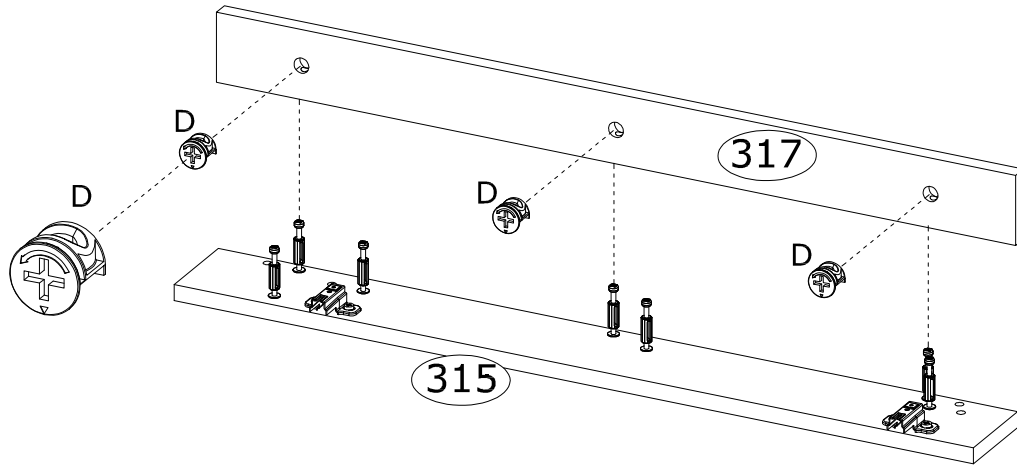
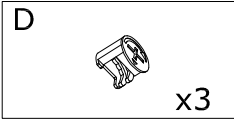
2x



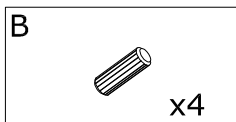
VI.



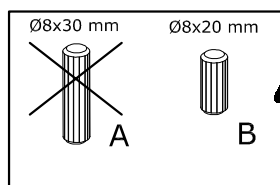
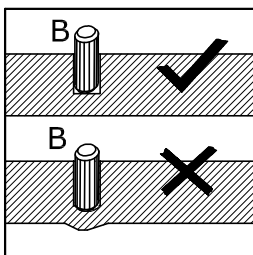
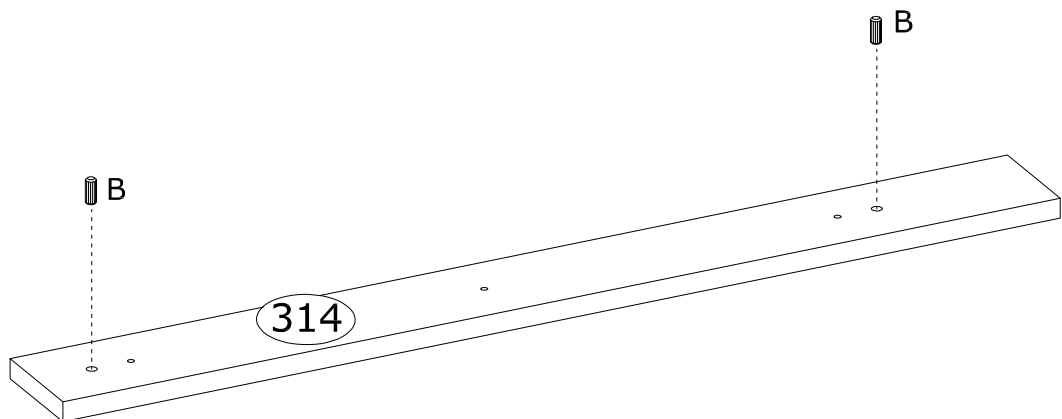
IX.



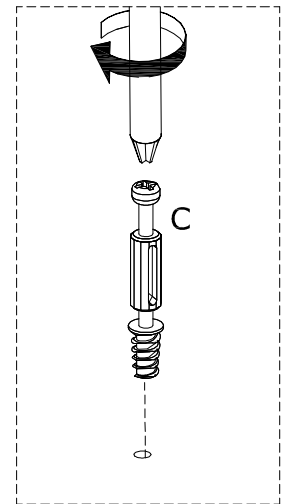
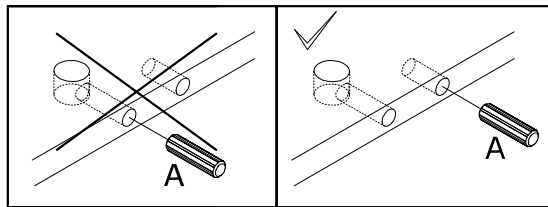
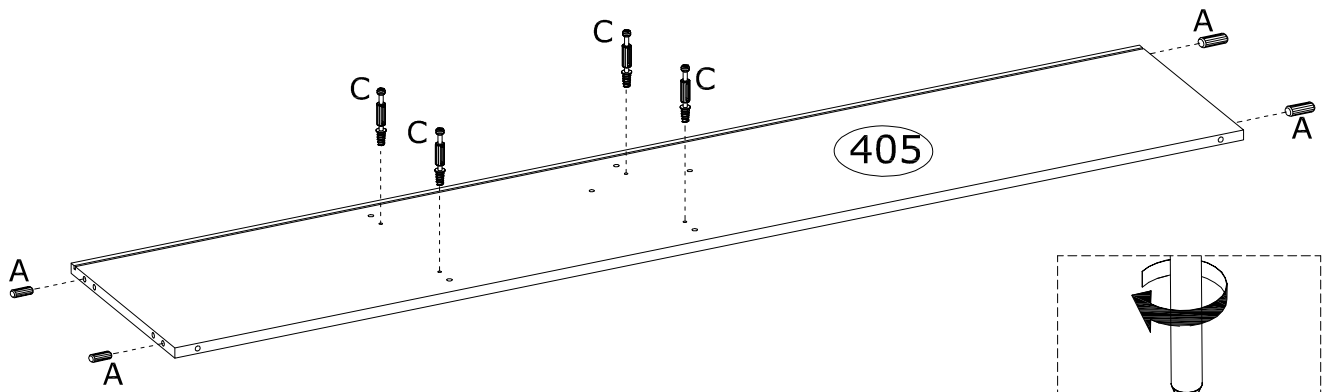
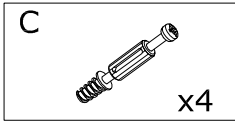
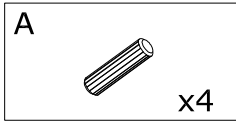
X.



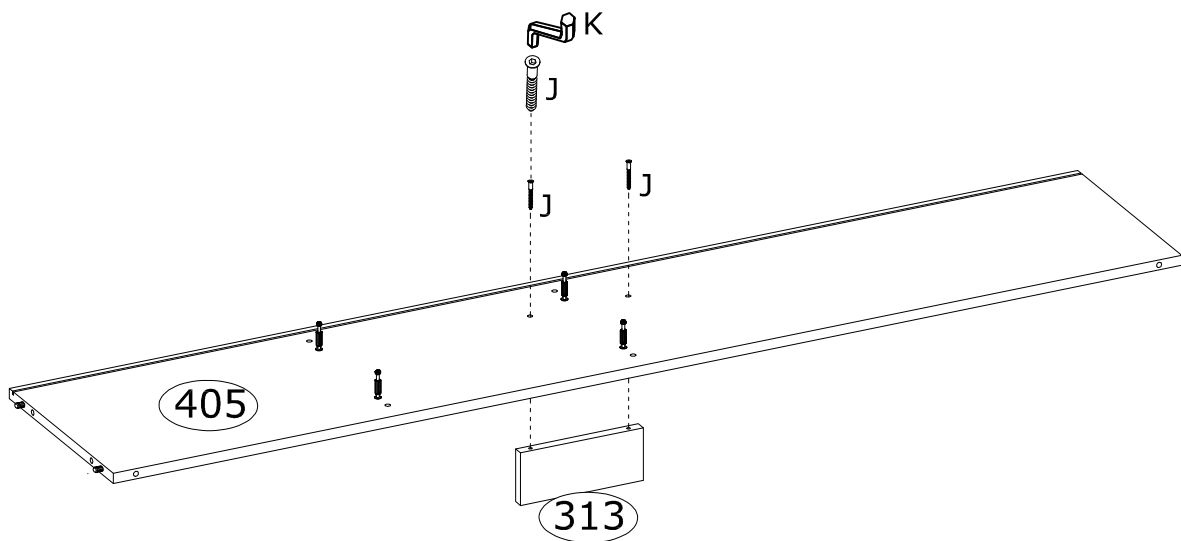
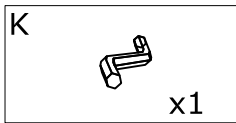
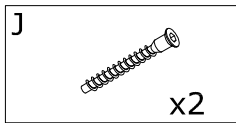
2x



XI.



XII.



XIII.

D

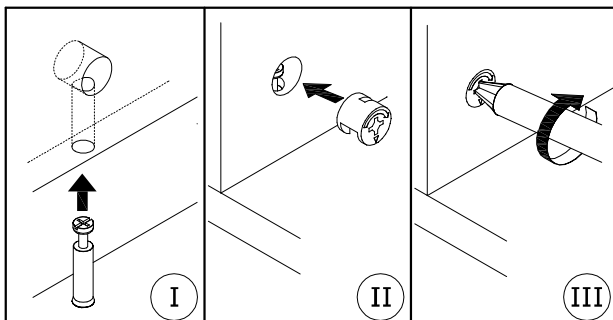
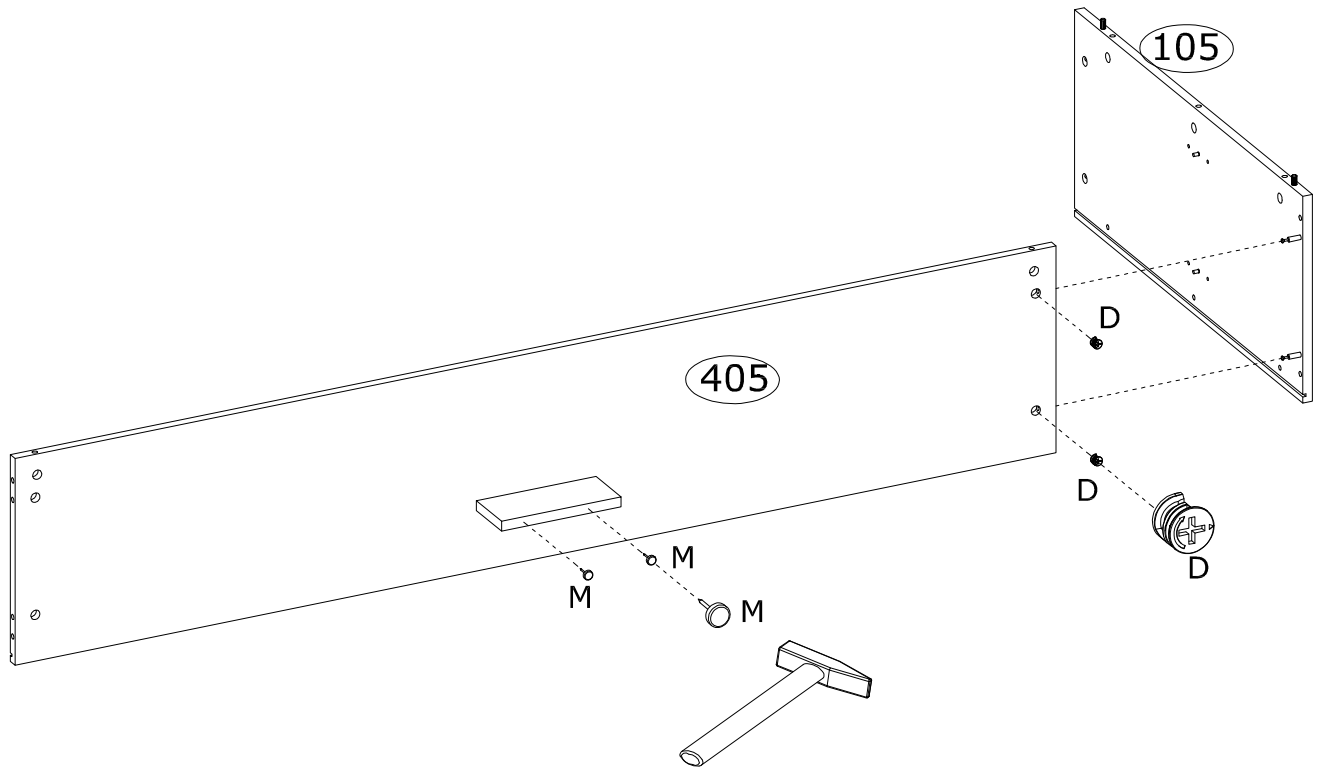


x2

M



x2

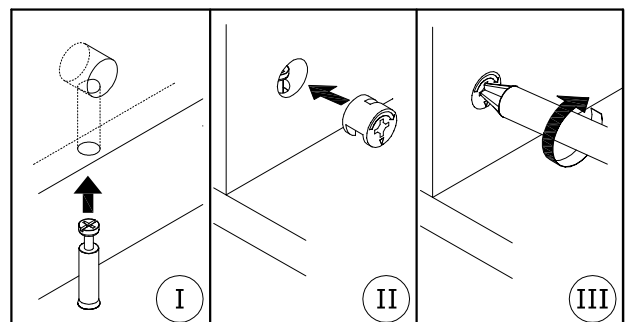
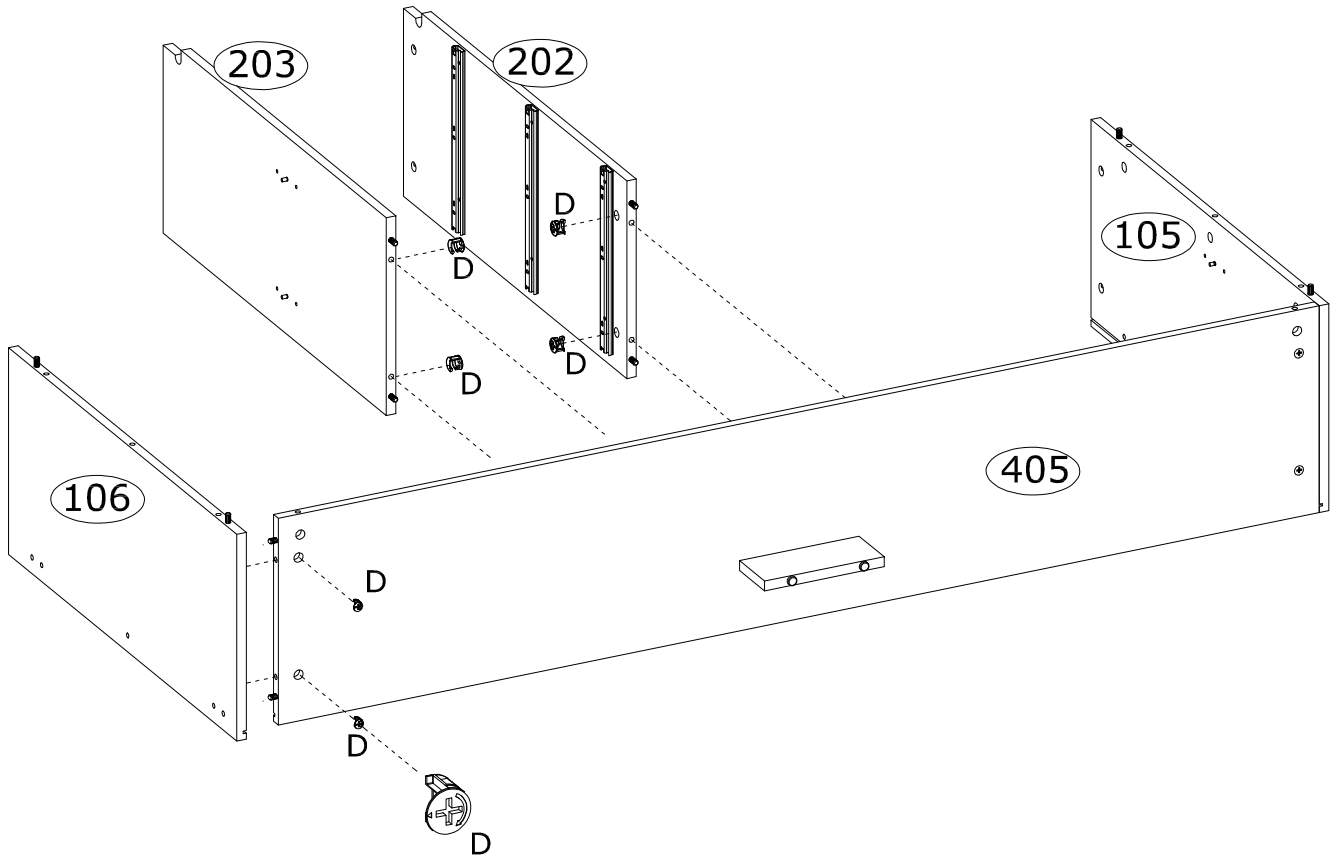


XIV.

D



x6



XV.

D

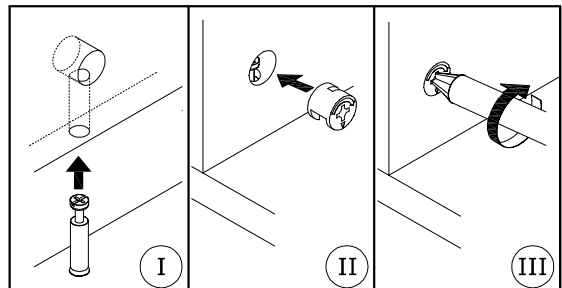
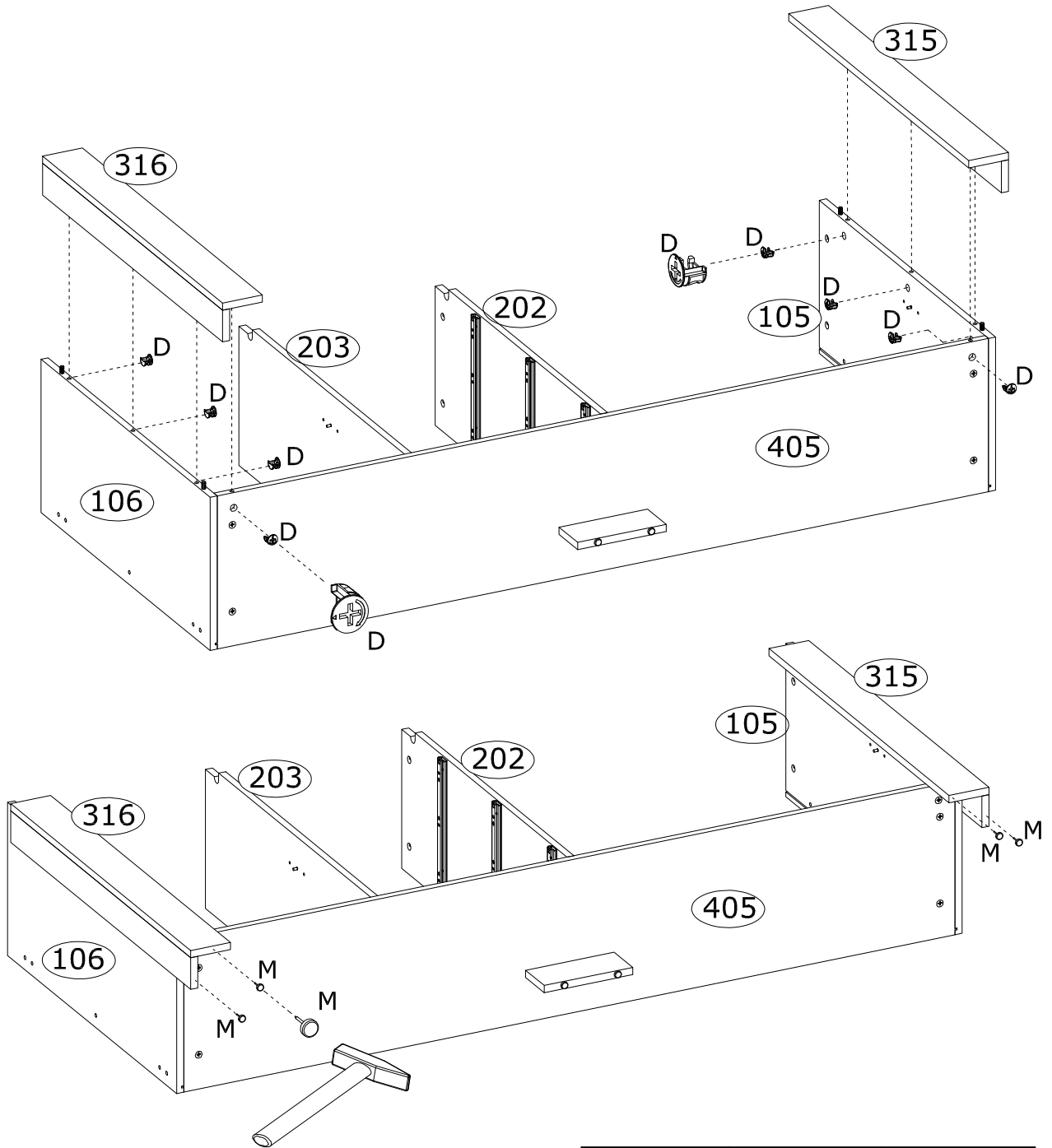


x8

M



x4



XVI.

P

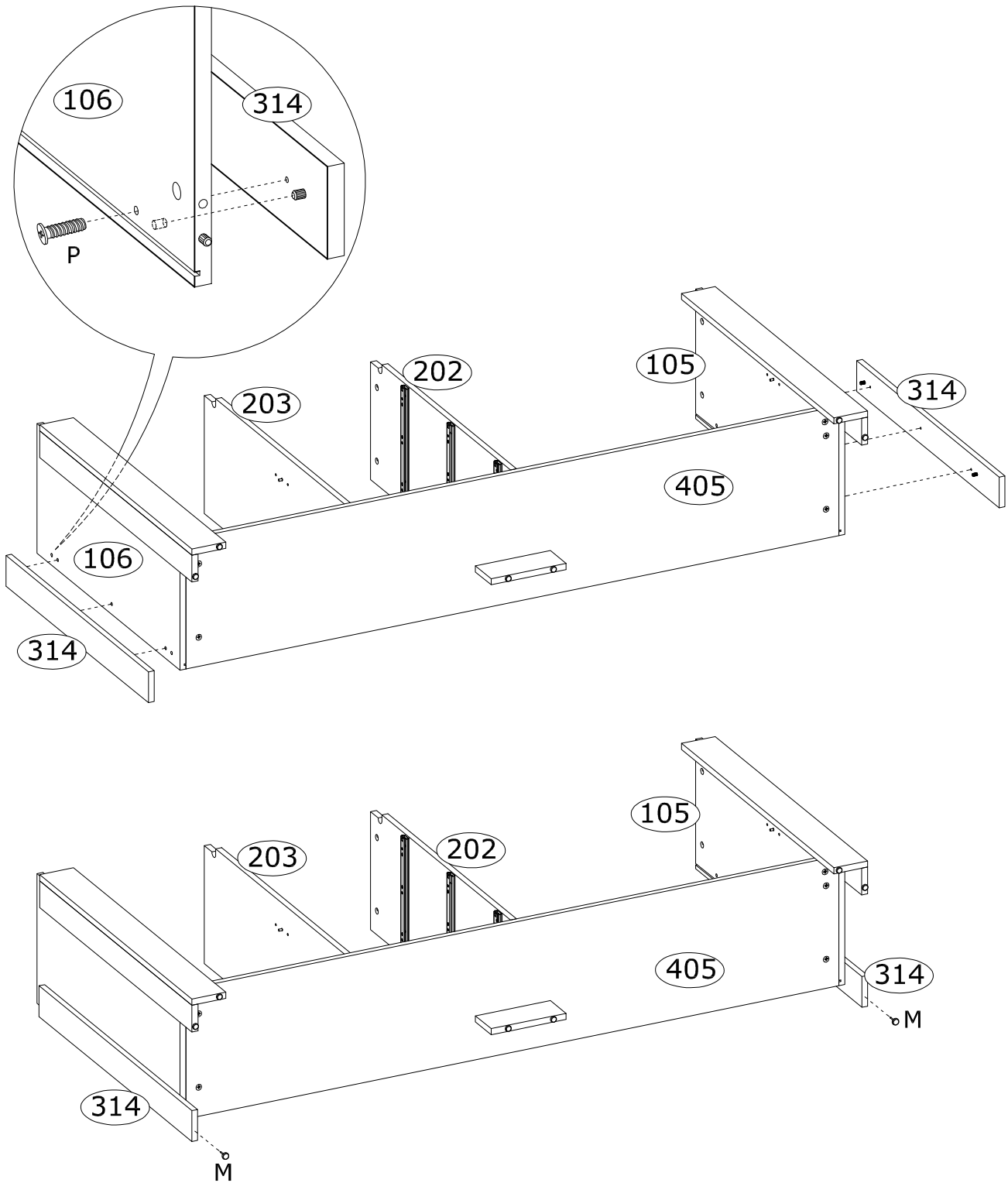


x6

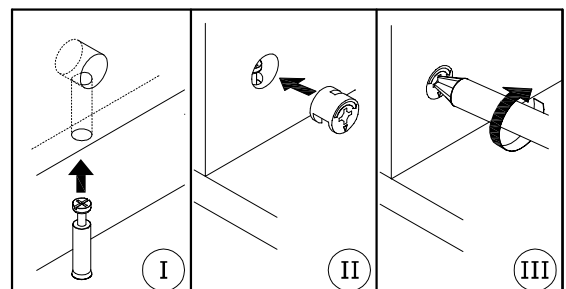
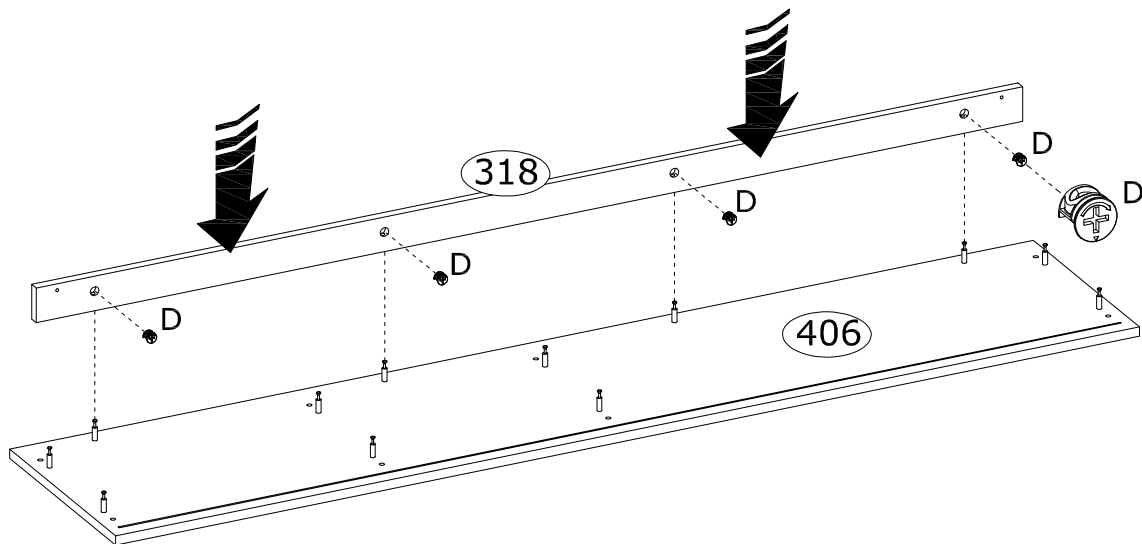
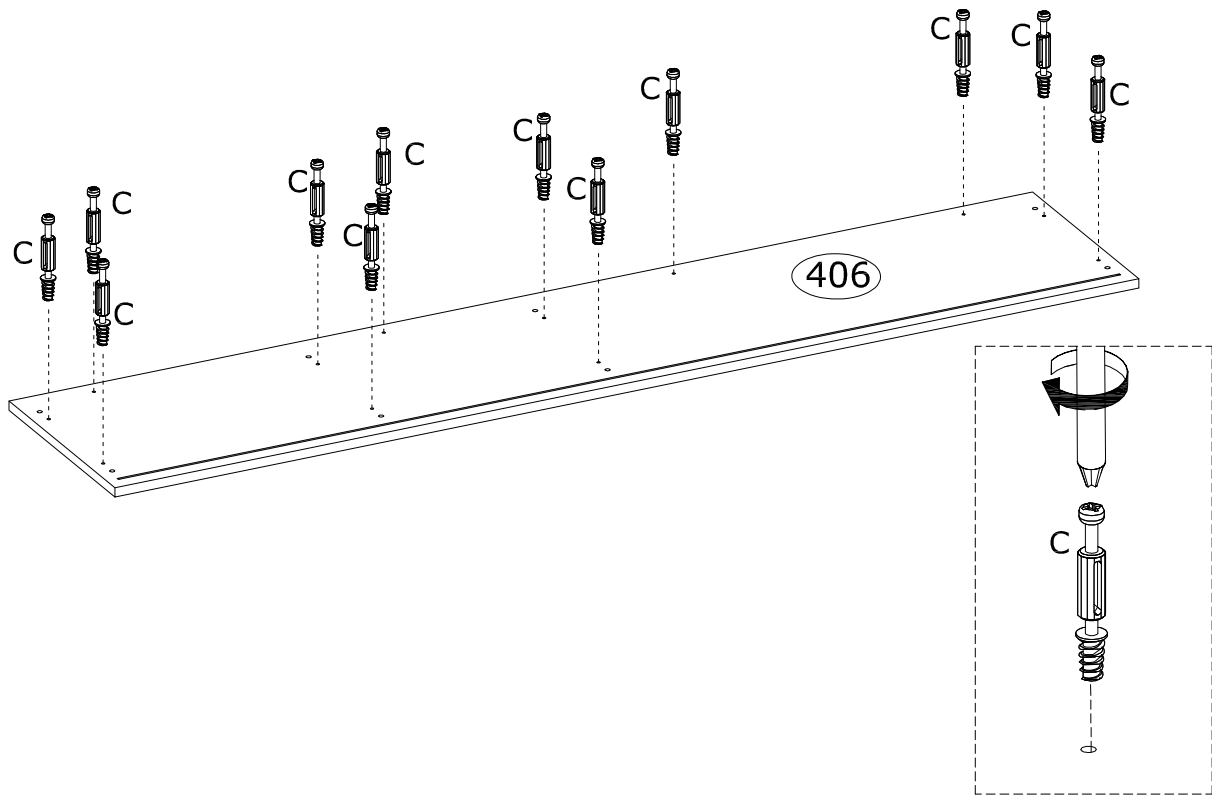
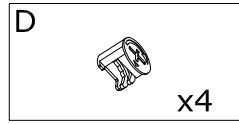
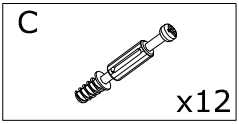
M



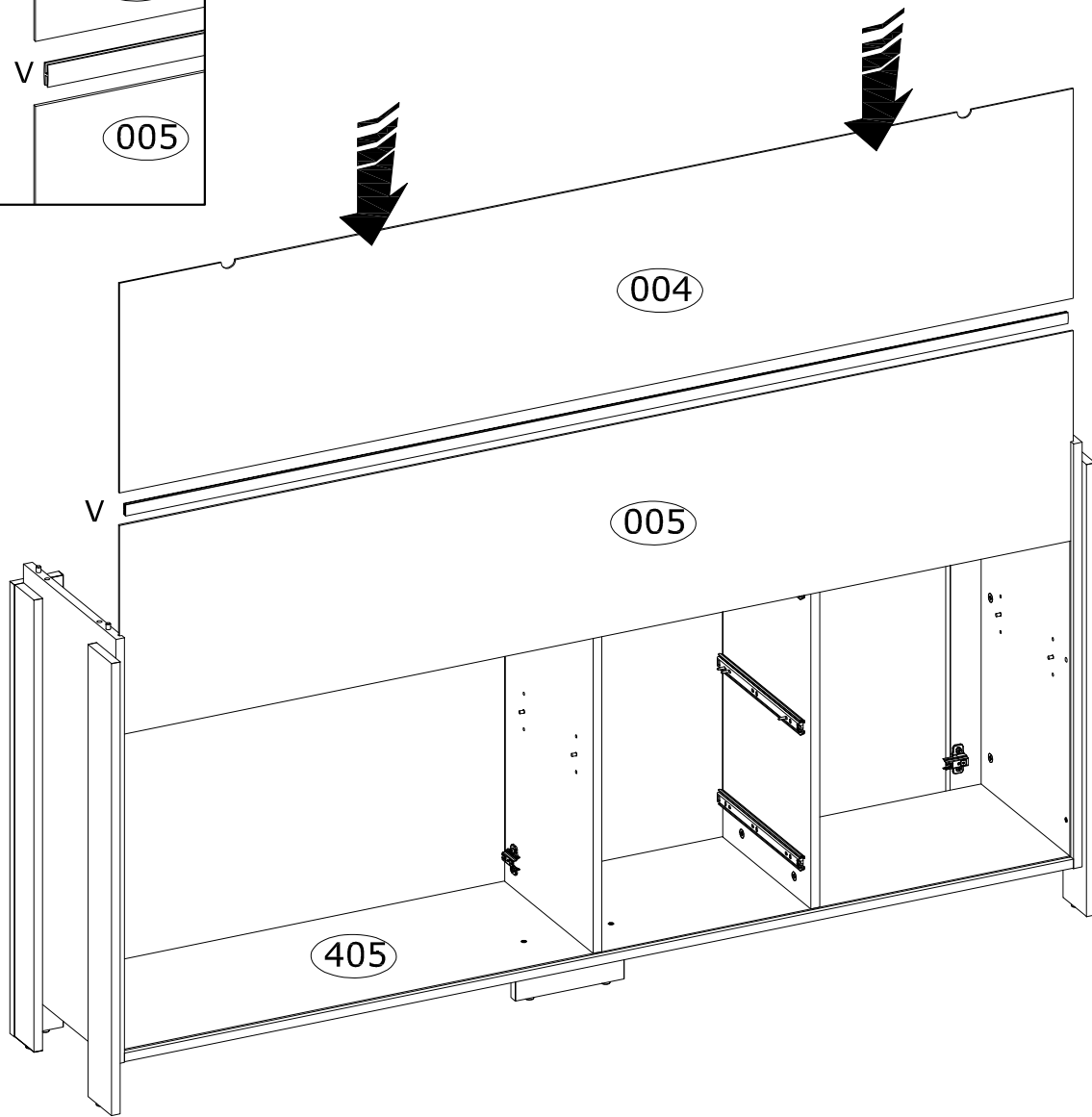
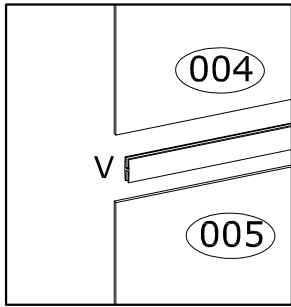
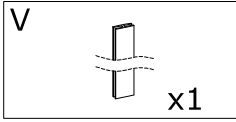
x2



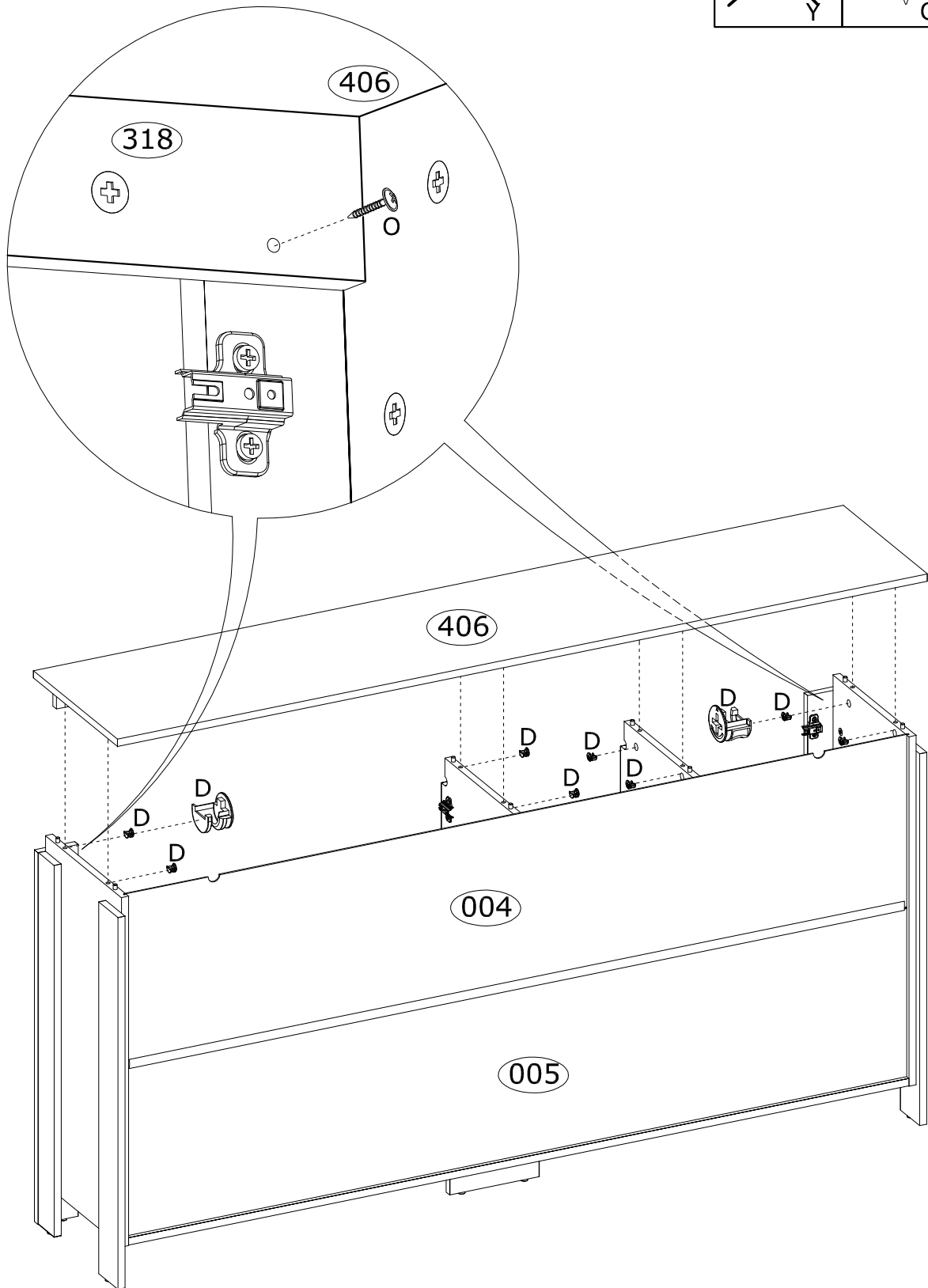
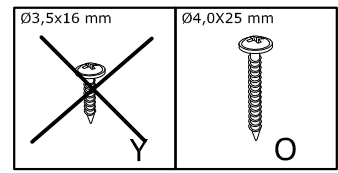
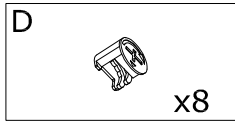
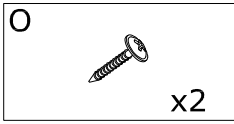
XVII.



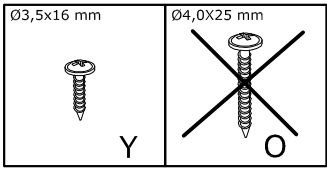
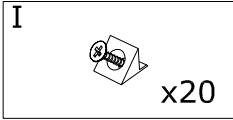
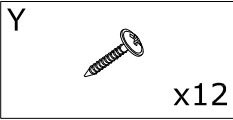
XVIII.



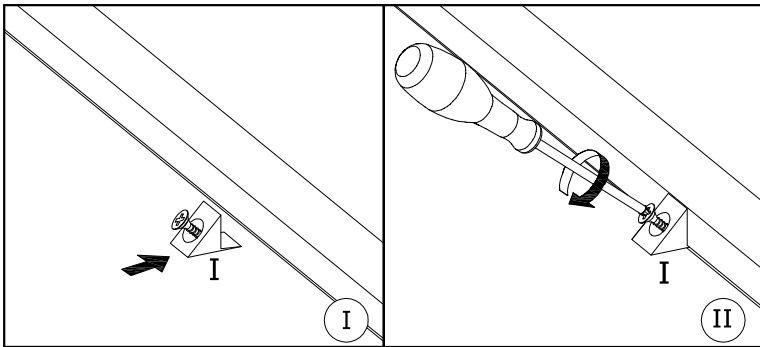
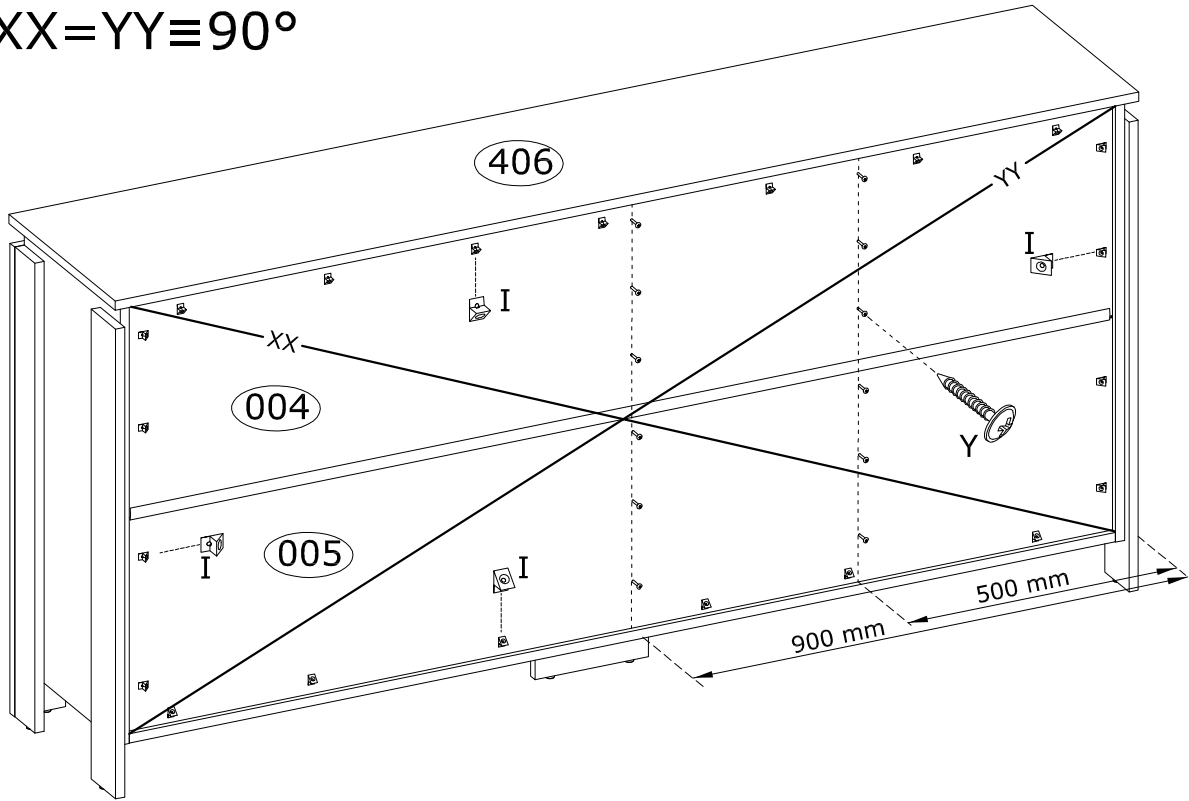
XIX.



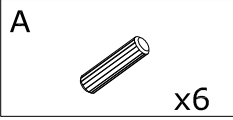
XX.



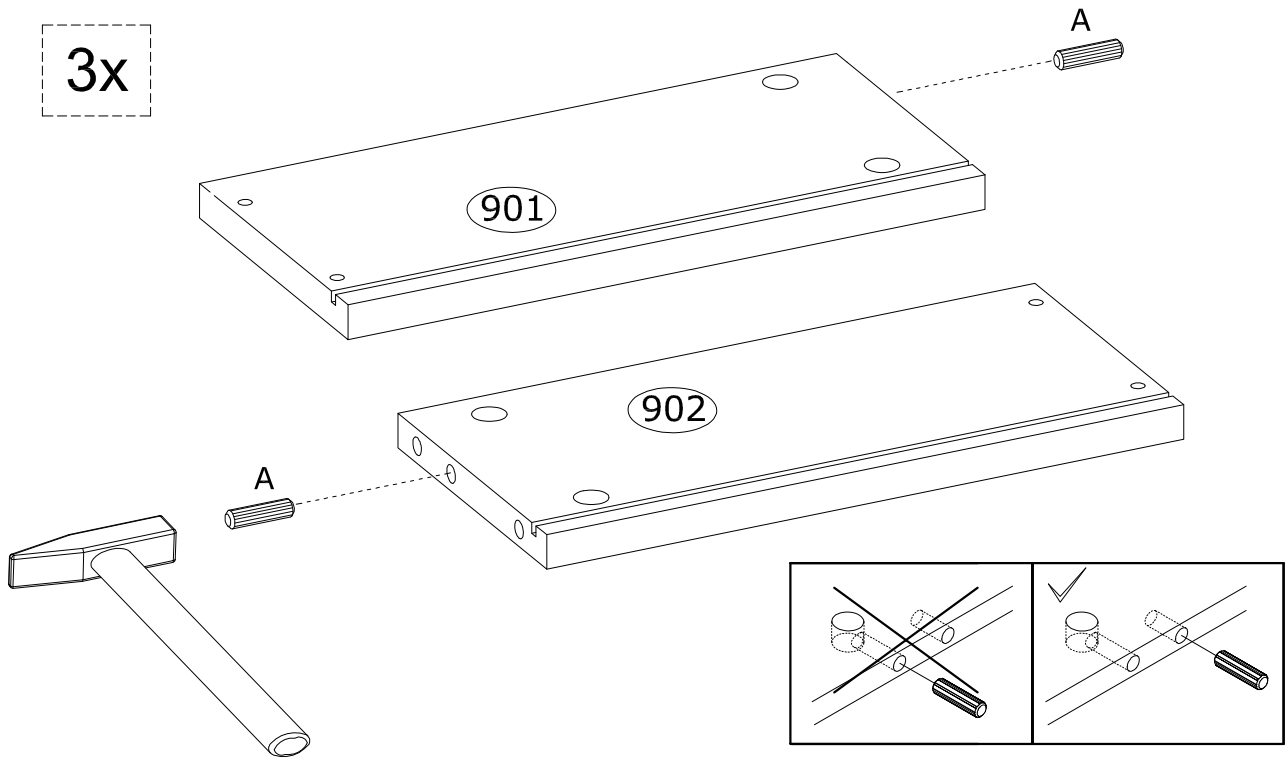
XX=YY≡90°



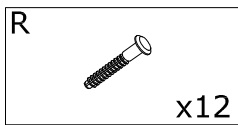
XXI.



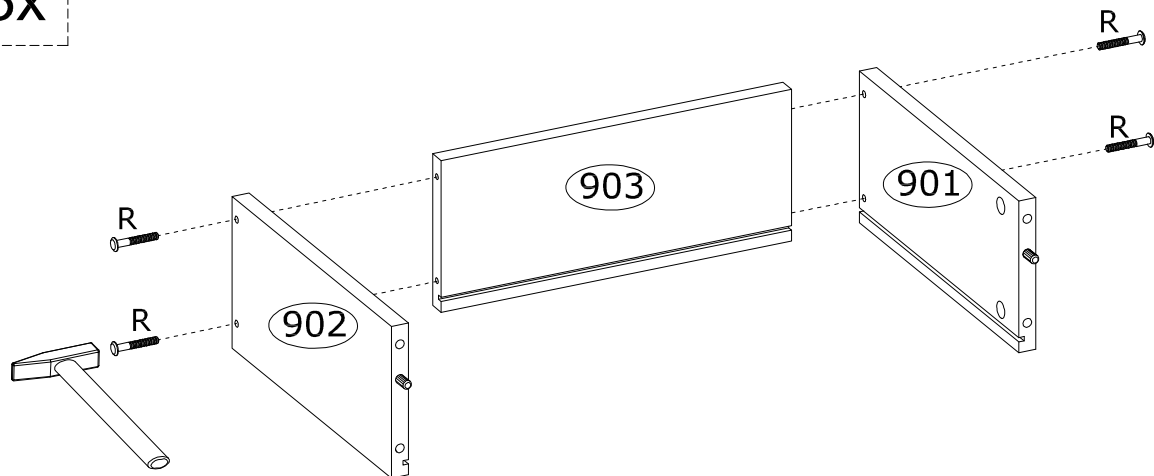
3x



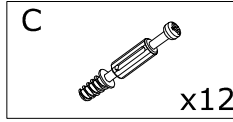
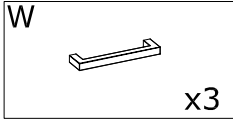
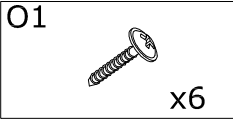
XXII.



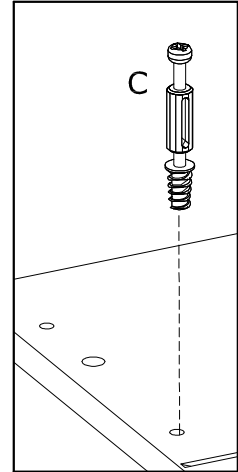
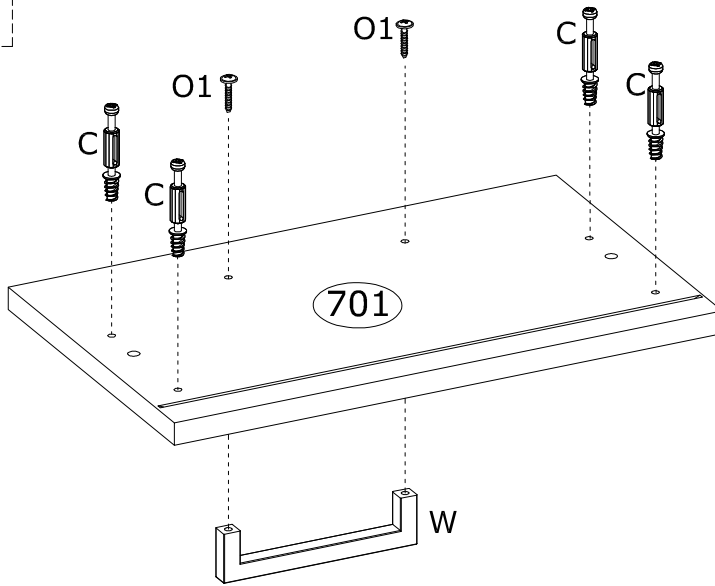
3x



XXIII.

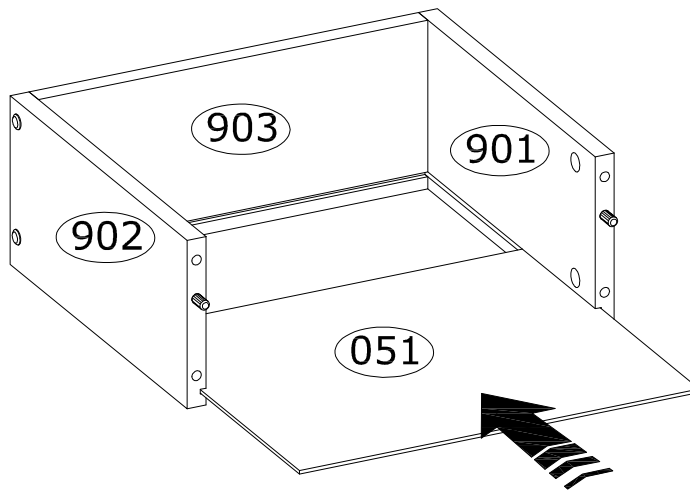


3x



XXIV.

3x



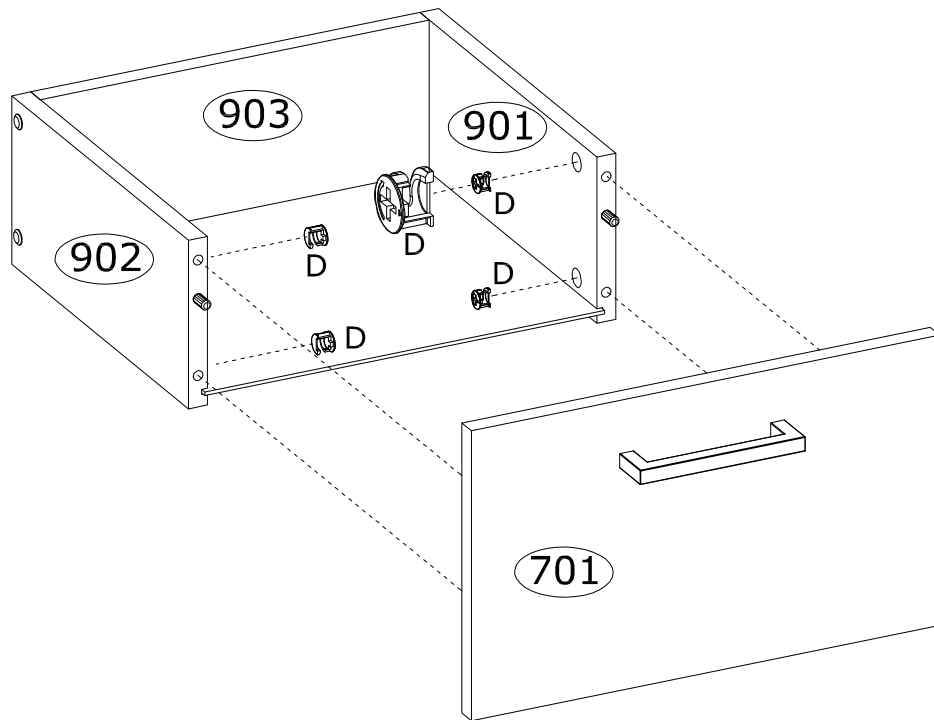
XXV.

D



x12

3x



XXVI.

U



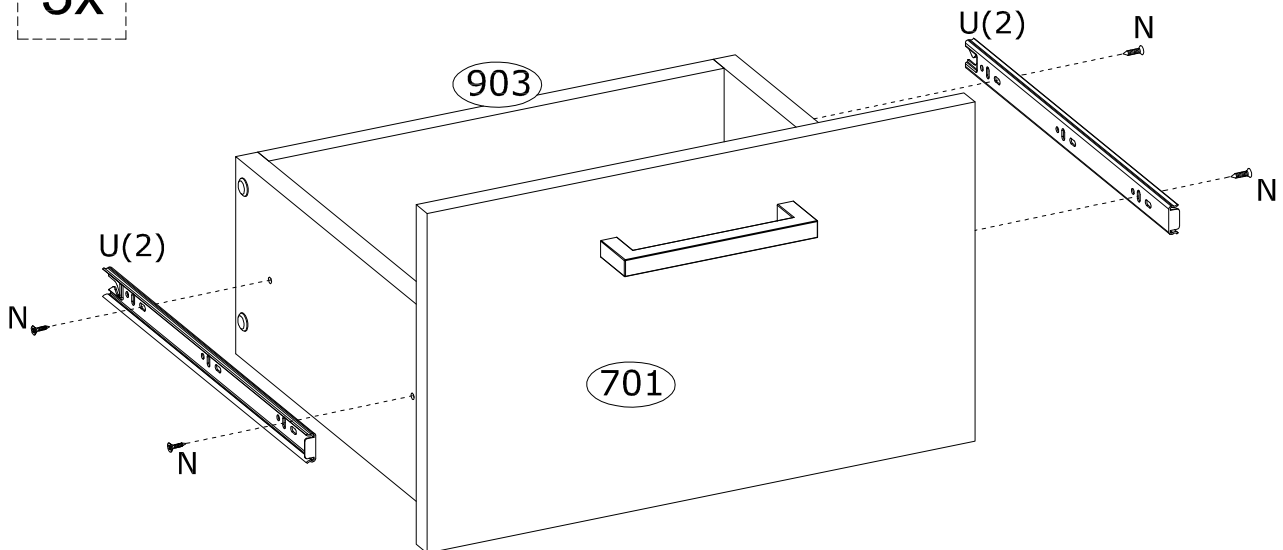
x3

N

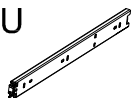


x12

3x

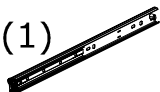


U

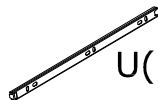


=

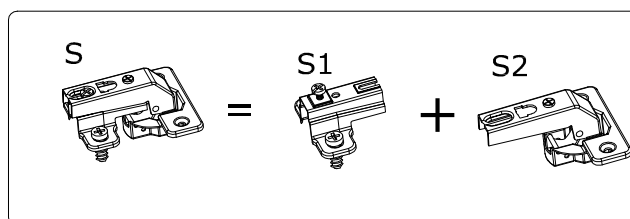
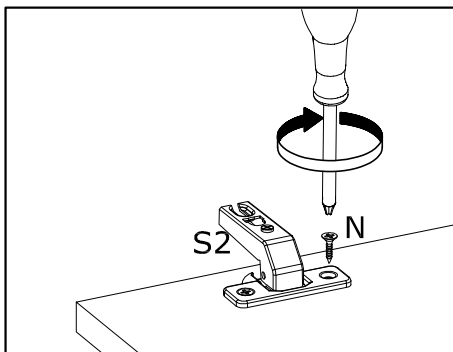
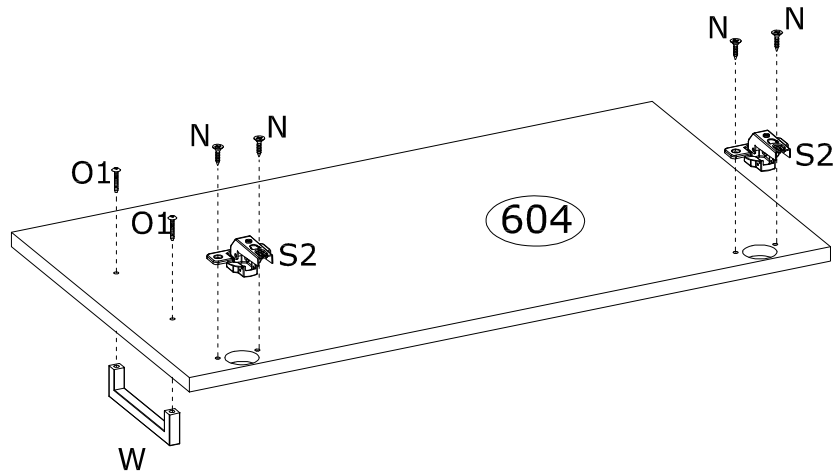
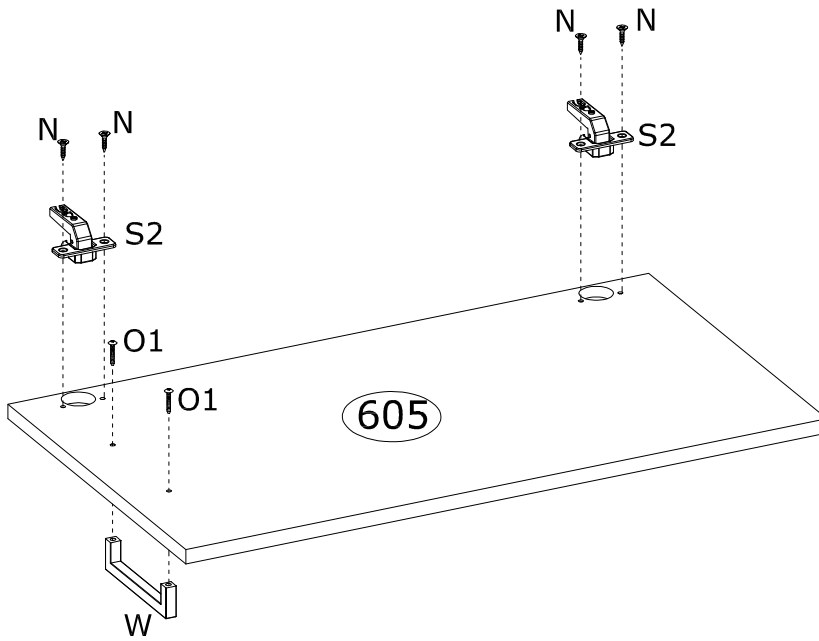
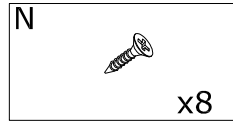
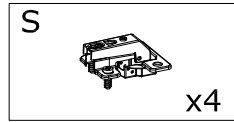
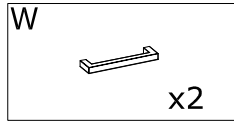
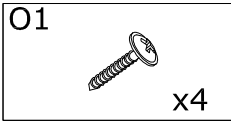
U(1)



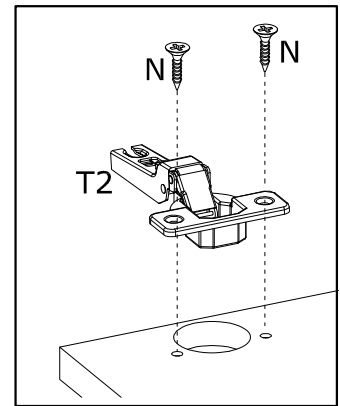
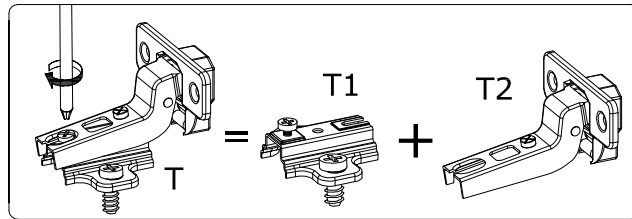
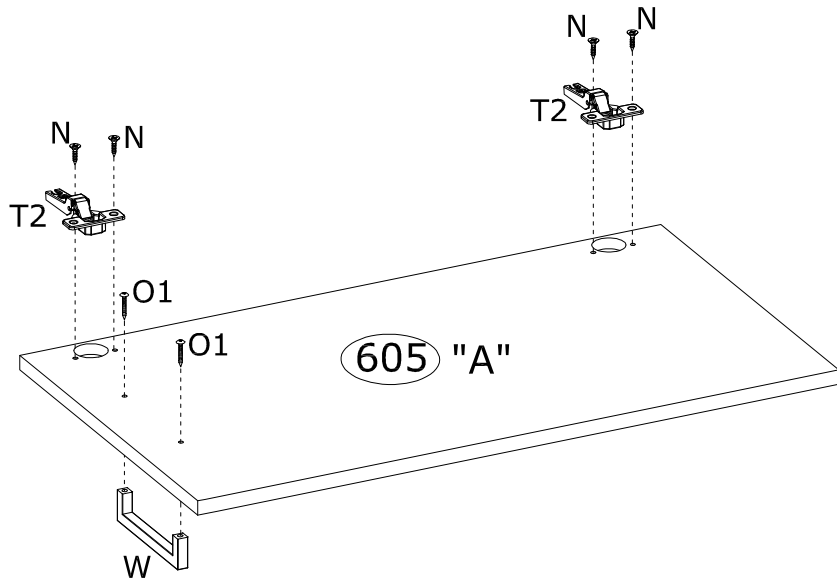
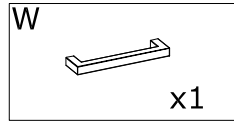
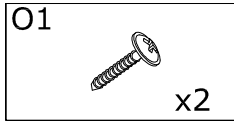
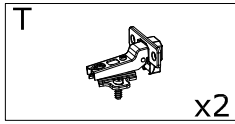
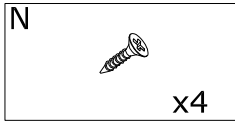
U(2)



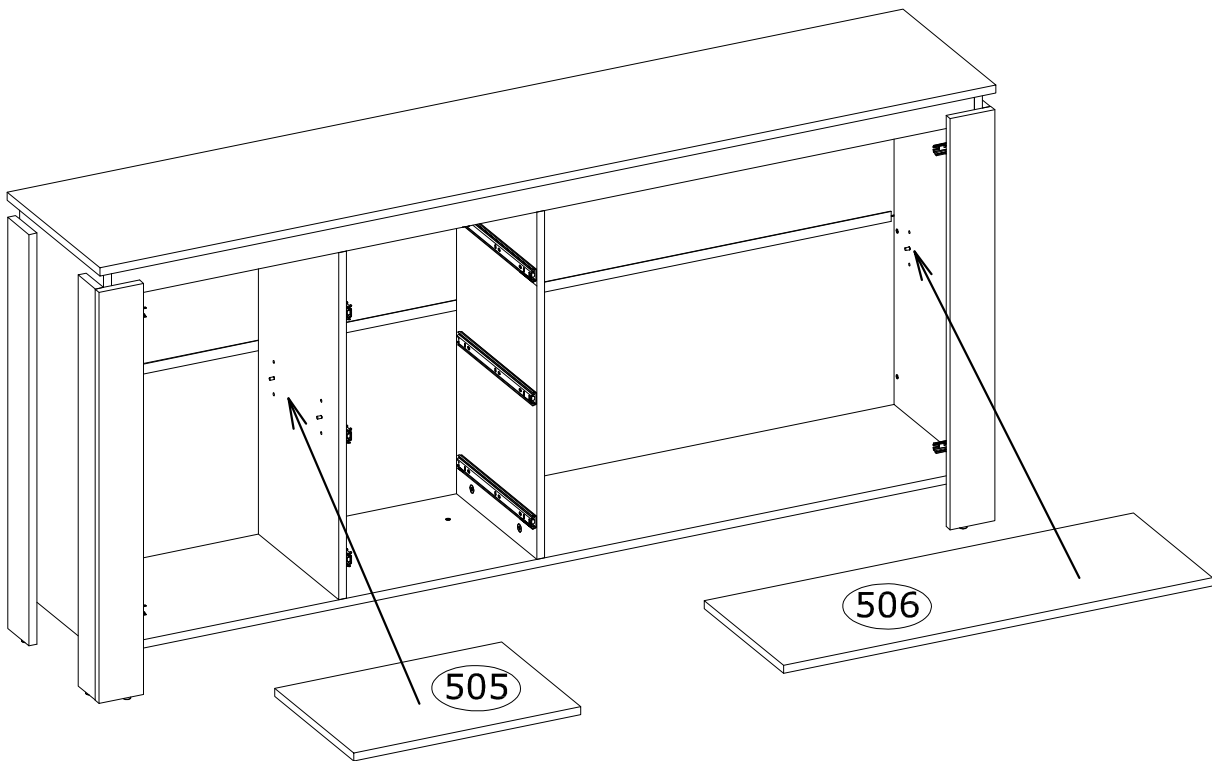
XXVII.



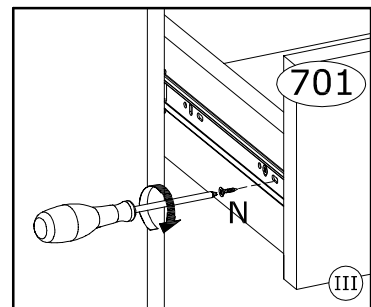
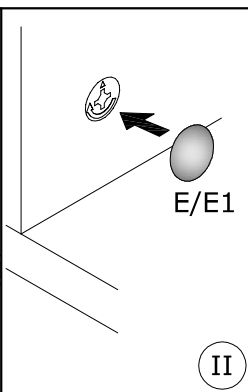
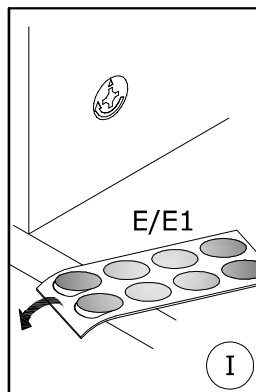
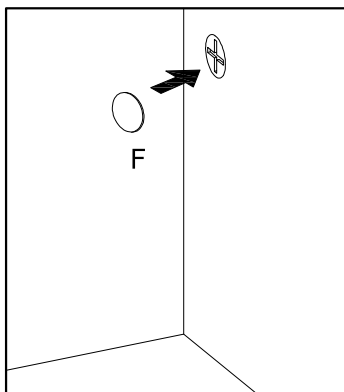
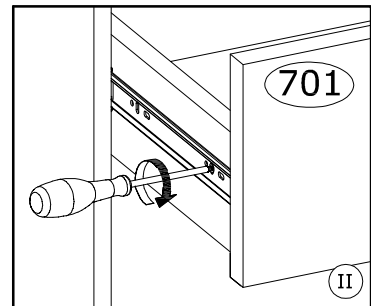
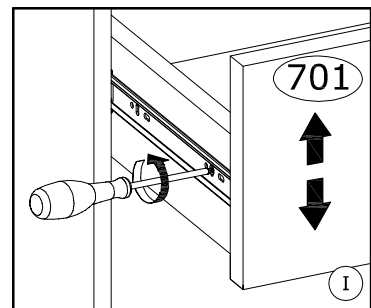
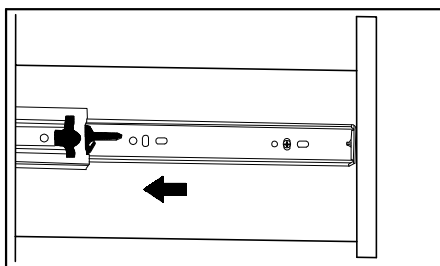
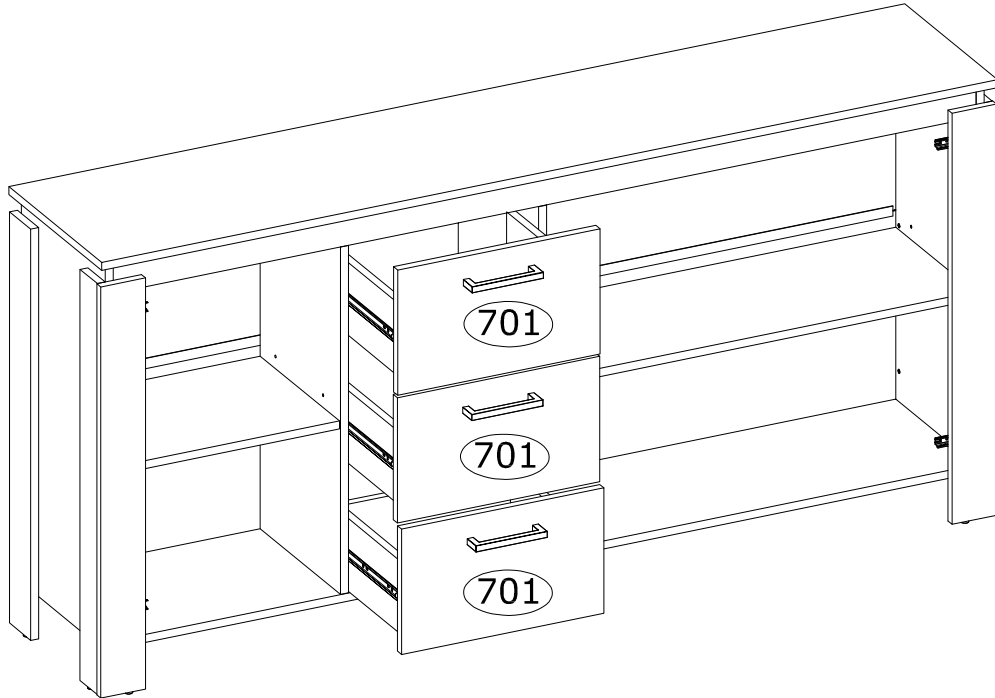
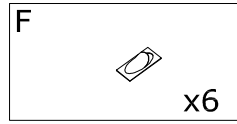
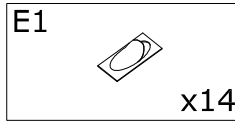
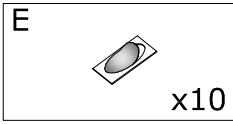
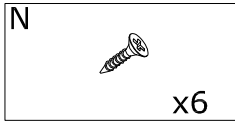
XXVIII.



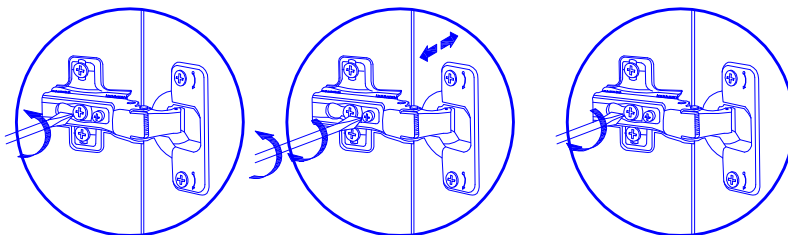
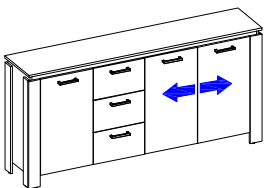
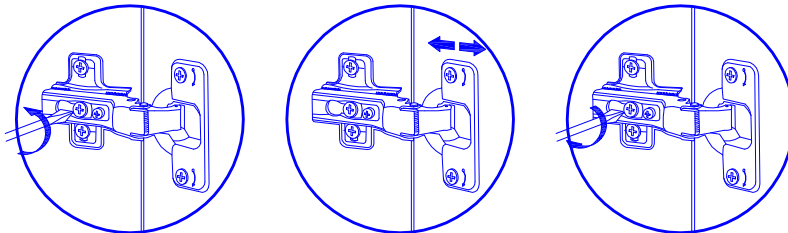
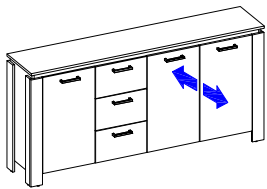
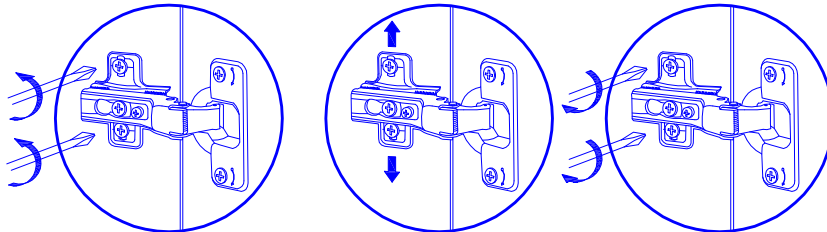
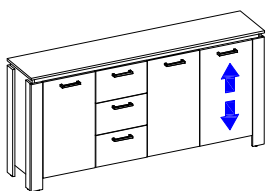
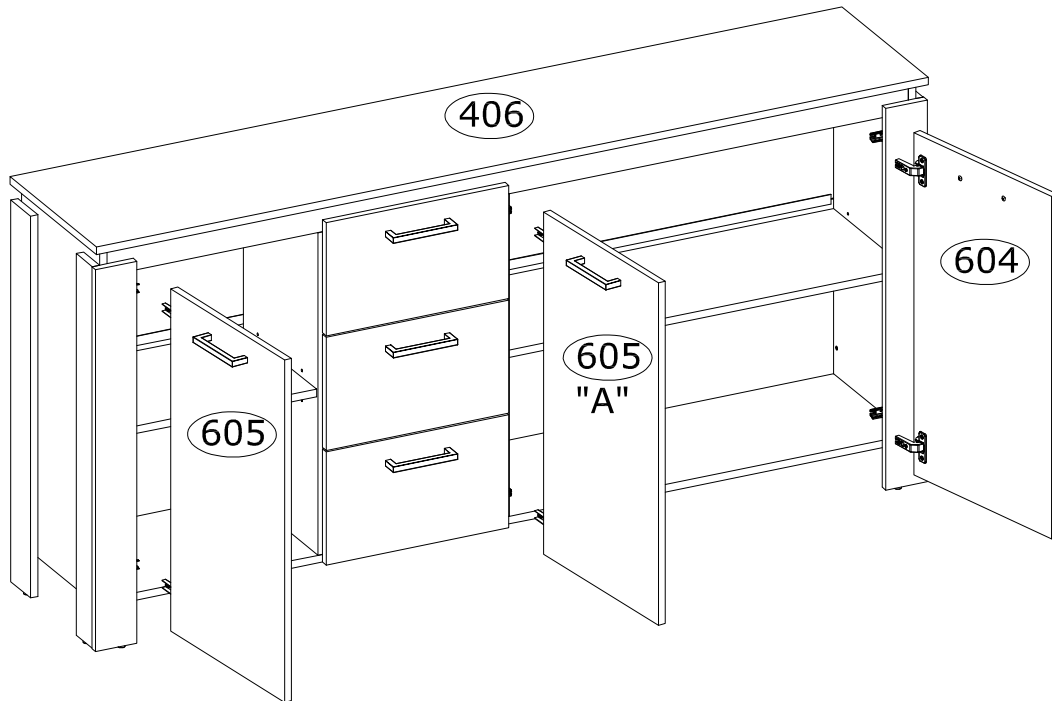
XXIX.



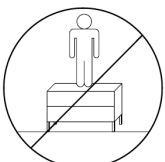
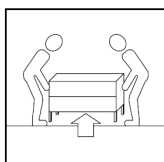
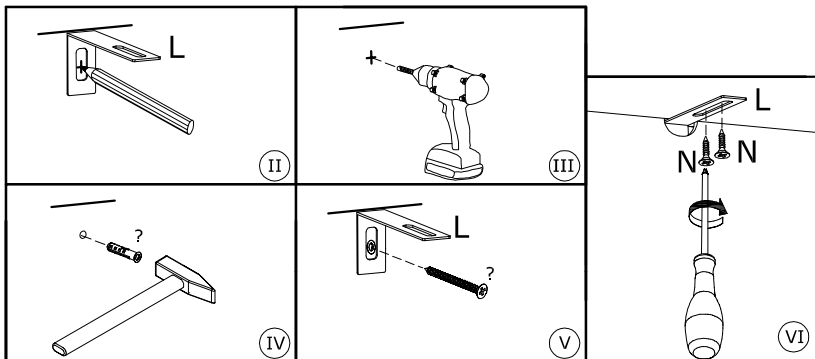
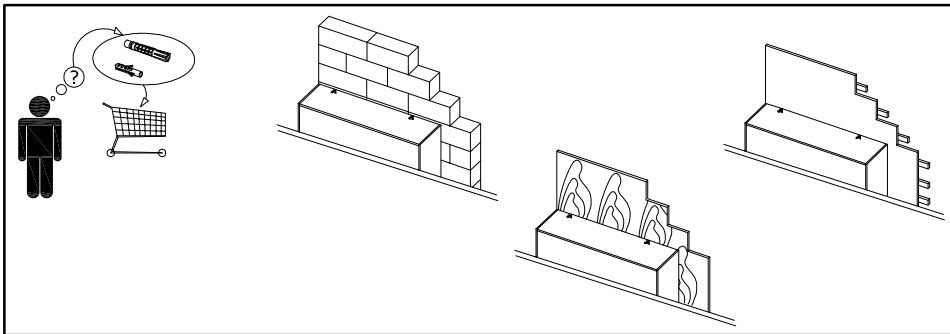
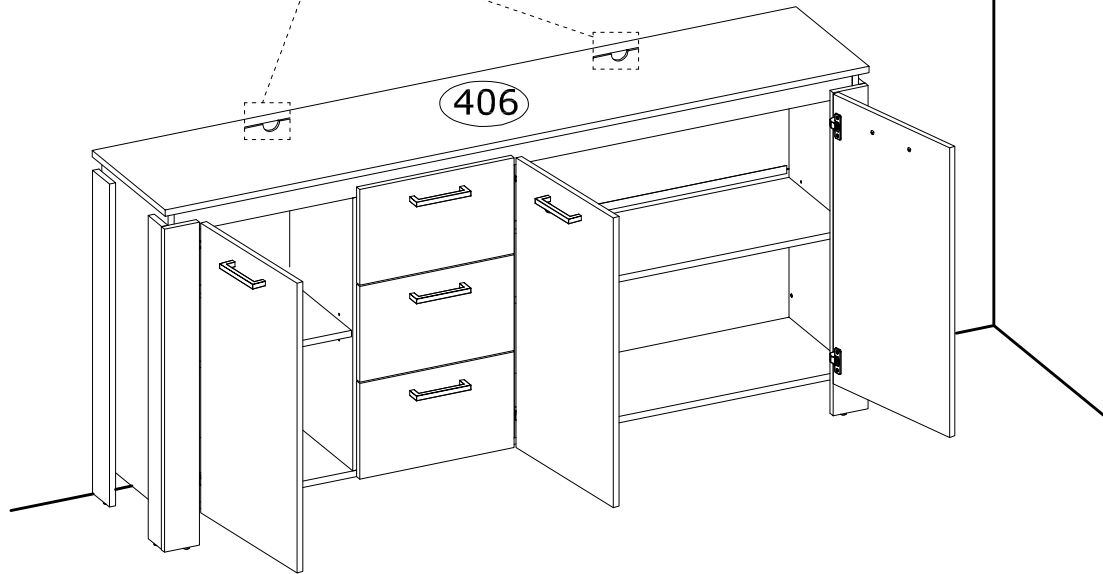
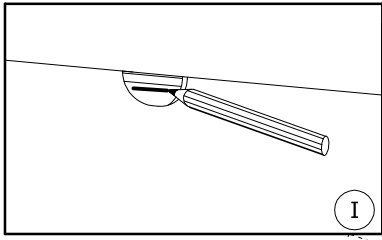
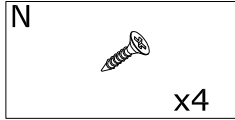
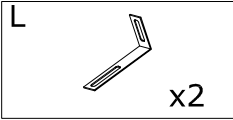
XXX.



XXXI.



XXXII.



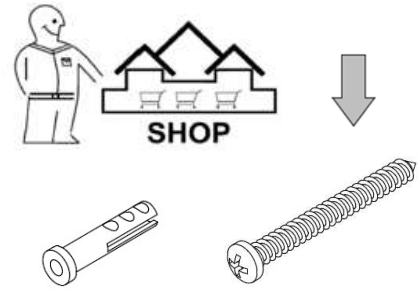
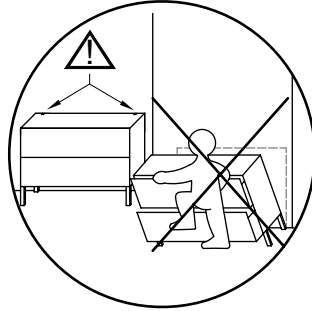
LE TRI
+ FACILE



+



Séparez les éléments avant de trier



- D** **WICHTIG:** Um ein versehentliches Kippen des Möbels zu vermeiden, ist die Befestigung an der Wand zwingend vorgeschrieben. Die benötigten Schrauben zur Wandbefestigung, welche von der Beschaffenheit der Mauer abhängen, sind nicht in der Lieferung enthalten. Wenden Sie sich bitte bei Zweifel an einen Spezialisten.
- GB** **IMPORTANT:** In order to avoid an accidental tipping of the furniture, fastening it to the wall is compulsory. The required wall mounting screws, which depend on the nature of the wall, are not included in the delivery. If you have any questions, please contact a specialist.
- F** **IMPORTANT:** Pour éviter le basculement accidentel du meuble, la fixation du meuble au mur est obligatoire. La visserie nécessaire pour la jonction mur/meuble, dépendante de la nature du mur, n'est pas fournie. En cas de doute, consulter un spécialiste.
- PL** **WAZNE:** Aby zapobiec przypadkowemu przewróceniu się mebla należy koniecznie przymocować go do ściany. Śruby mocujące, których rodzaj zależy od właściwości muru, nie są dołączone do przesyłki. W razie wątpliwości należy skonsultować się z fachowcem.
- RU** **ВАЖНО:** возибежание случайного опрокидывания мебели, предписана необходимость укрепления мебели к стене. Требуемое для этого винтовое крепление, для крепления к стене, которое зависит от структуры стены, не включено в поставляемый товар. В случае сомнения просим Вас обратиться к специалистам.
- NL** **Belangrijk:** Om een onverwacht kantelen van het meubel te voorkomen is een bevestiging/versterking aan de muur dwingend verplicht. De benodigde schroeven voor het bevestigen aan de muur, welke afhankelijk zijn van de muureigenschappen, zijn niet in de levering inbegrepen. Informeer U zich desbetreffend a.u.b. bij een deskundig installateur.
- TR** **DIKKAT:** Mobilyanın istemeden devrilmesine önlemek için duvara pekitirilmesi zorunlu olarak öngörülmiştir. Duvara pekitirmek için gerekli vidalar gönderilen teslimatin içinde mevcut değildir ki bunlar duvarın yapısına bağlı olmaktadır. Kararsızlık durumu nda bir uzmana basvurmanız rica olunur.
- RO** **NOTA IMPORTANTA:** Pentru a preveni înclinarea accidentală a mobilierului, atașarea sa de perete este obligatorie. Suruburile necesare pentru montarea pe perete, depind de tipul peretelui și nu sunt incluse în pachetul livrat. În cazul în care aveți dubii, vă rugăm să luați legătura cu un specialist.
- IT** **IMPORTANTE:** Per evitare il ribaltamento accidentale del mobile è obbligatorio il fissaggio a muro. I tasselli necessari per il collegamento mobile/muro, dipendenti dal tipo di muro, non sono provvisti. Consultare uno specialista in caso di dubbi.
- SK** **DÔLEŽITÉ:** Na zabránenie náhodnému prevráteniu nábytku je nutné predpísané upevnenie na stenu. Potrebne skrutky na upevnenie na stenu, ktoré závisia od vlastností múru, nie sú obsiahnuté v rozsahu dodávky. V prípade pochybností sa, prosím, obráťte na špecialistu.
- CZ** **DŮLEŽITÉ:** Aby se nábytek nedopatřením nepřevrhl, naléhavě se předepíše jeho připevnění ke stěně. Potřebné šrouby pro připevnění ke stěně, které závisí na povaze zdi, nejsou součástí dodávky. Obrátte se v případě pochybností na odborníky.
- HU** **FONTOS:** a bútor véletlen megbillenésének elkerülésére érdekelően a falon történő rögzítés kötelezően előírt. A fali rögzítéshez szükséges csavarokat, amelyek a fal minőségétől függenek, a szállított nem tartalmazza. Kétség esetén kérem forduljon szakértőhöz.
- BG** **ВАЖНО:** За да се избегне случайно преобръщане на мебелите, е задължително те да се закрепят към стената. Необходимите винтове за монтаж на стена, които зависят от вида на стената, не са включени в окомплектовката.
- P** **IMPORTANTE:** Para evitar a queda acidental de móveis, é obrigatório fixá-los na parede. O tipo de parafusos para a fixação de mobiliário na parede, depende do material de parede e não são fornecidos. Em caso de dúvida, consulte um especialista.
- ES** **IMPORTANTE:** Para evitar el vuelco accidental de los muebles, es obligatorio fijarlos en la pared. El tipo de tornillos necesarios para fijar el mueble a la pared, dependen del material de la pared, no se suministran. En caso de duda, consulte a un especialista.
- SRB** **NAPOMENA:** Kako biste sprečili eventualno prevrtanje nameštaja, vezanje za zid je obavezno. Potrebni šrafovi za pričvršćivanje na zidu, koji su namenjeni prema vrsti odnosno položaju zida, nisu dostupni u isporuci. Molimo da se u slučaju nepoznanice obratite nekom stručnom licu.
- SLO** **POMEMBNO:** Da se pohištvo po nesreči ne bi prevrnilo, ga morate obvezno pritrditi na steno. Vijake za pritrditev na steno je treba izbrati glede na lastnosti zidu in niso priloženi. Če ste v dvomih, se obrnite na strokovnjake.
- HR** **VAŽNO:** Kako bi se izbjeglo slučajno prevrtanje, namještaj je potrebno pričvrstiti na (uza) zid. Različite vrste zidova zahtijevaju upotrebu različitih vrsta vijaka i tipli. Uvijek koristiti one koji su prikladni za vrstu zidova u domu. Vijci i tiplje prodaju se zasebno. U slučaju bilo kakvih sumnji, obratite se stručnjaku.
- LT** **SVARBU:** kad baldas neužvirstu, butina ji pritrvirtinti prie sienos. Tvirtinimui prie sienos reikalingi varžtai, kuriu savybes priklausio nuo sienos tipo, kartu su preke nesiunciami. Kilus klausimams prašome kreiptis i specialistą.
- LV** **SVARĪGI:** Lai novērstu nejaušu mēbeles saskāšanās, obligāti nepieciešams to piestiprināt pie sienas. Skrūves stiprināšanai pie sienas jāizvēlas atkarībā no mūra biezuma un veida; skrūves nav iekļautas piegādes komplektā. Šaubu gadījumā lūdziet palīdzību speciālistam.
- EST** **TÄHTIS:** Mööbli kogemata ümberkukkumise vältimiseks on seina külge kinnitamine rangelt ette kirjutatud. Seinakinnituse jaoks vajalikud kruvid, mis sõltuvad müüri omadustest, ei sisaldu tarnekomplektis. Pöörduge kahtluse korral spetsialisti poole.
- S** **OBS:** För att undvika en oavsiktlig vältning av möbelen, är en väggmontering obligatorisk. De för väggmonteringen nödvändiga skruvorna, vilka är beroende av murens beskaffenhet, inkluderas inte i leveransen. Var god och kontakta en specialist, om något är oklart.