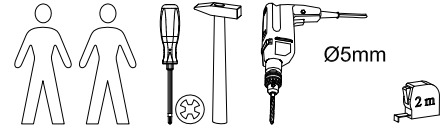


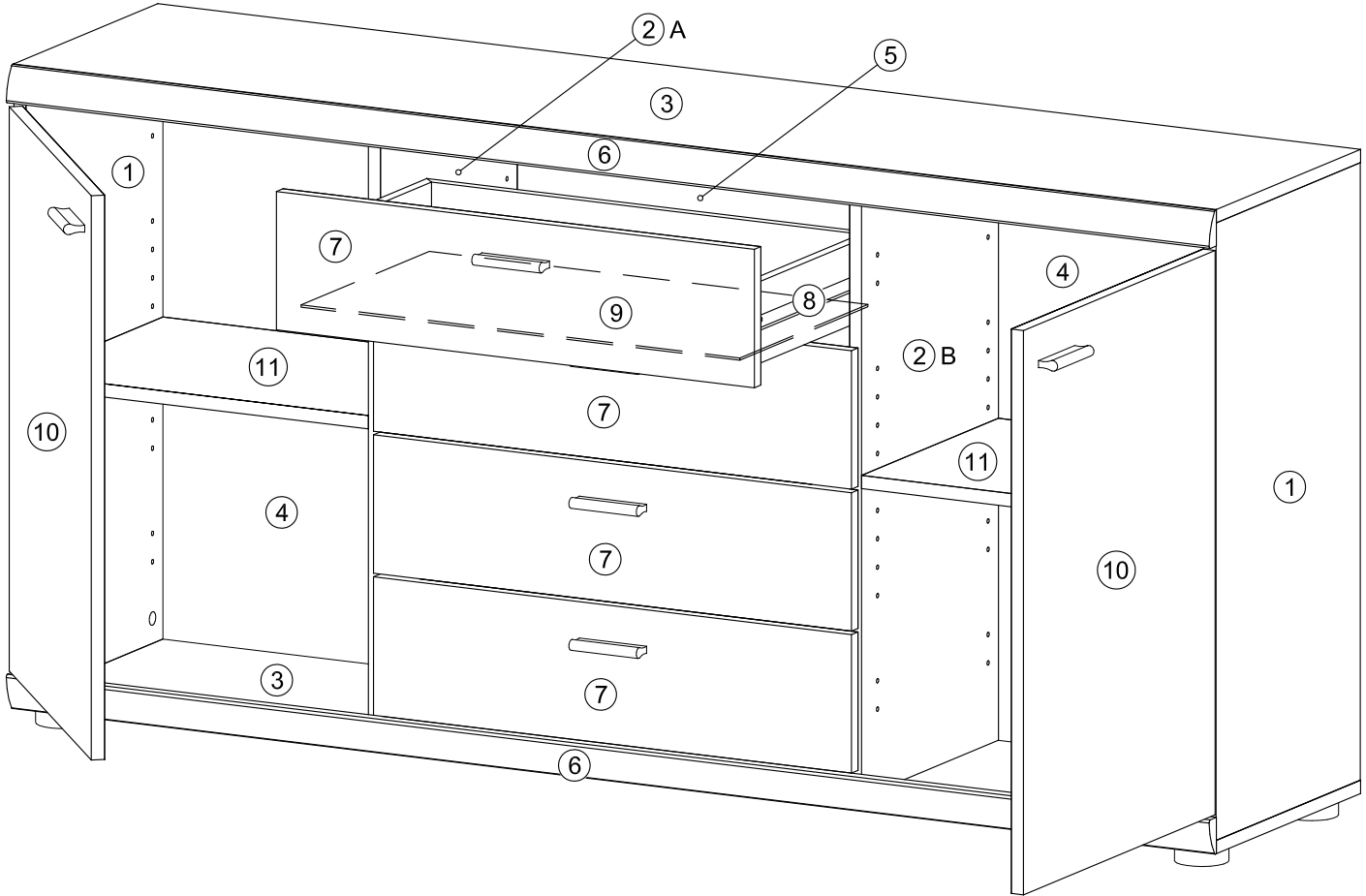
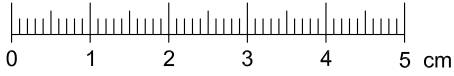
Montageanleitung

Sun 4 Kommode

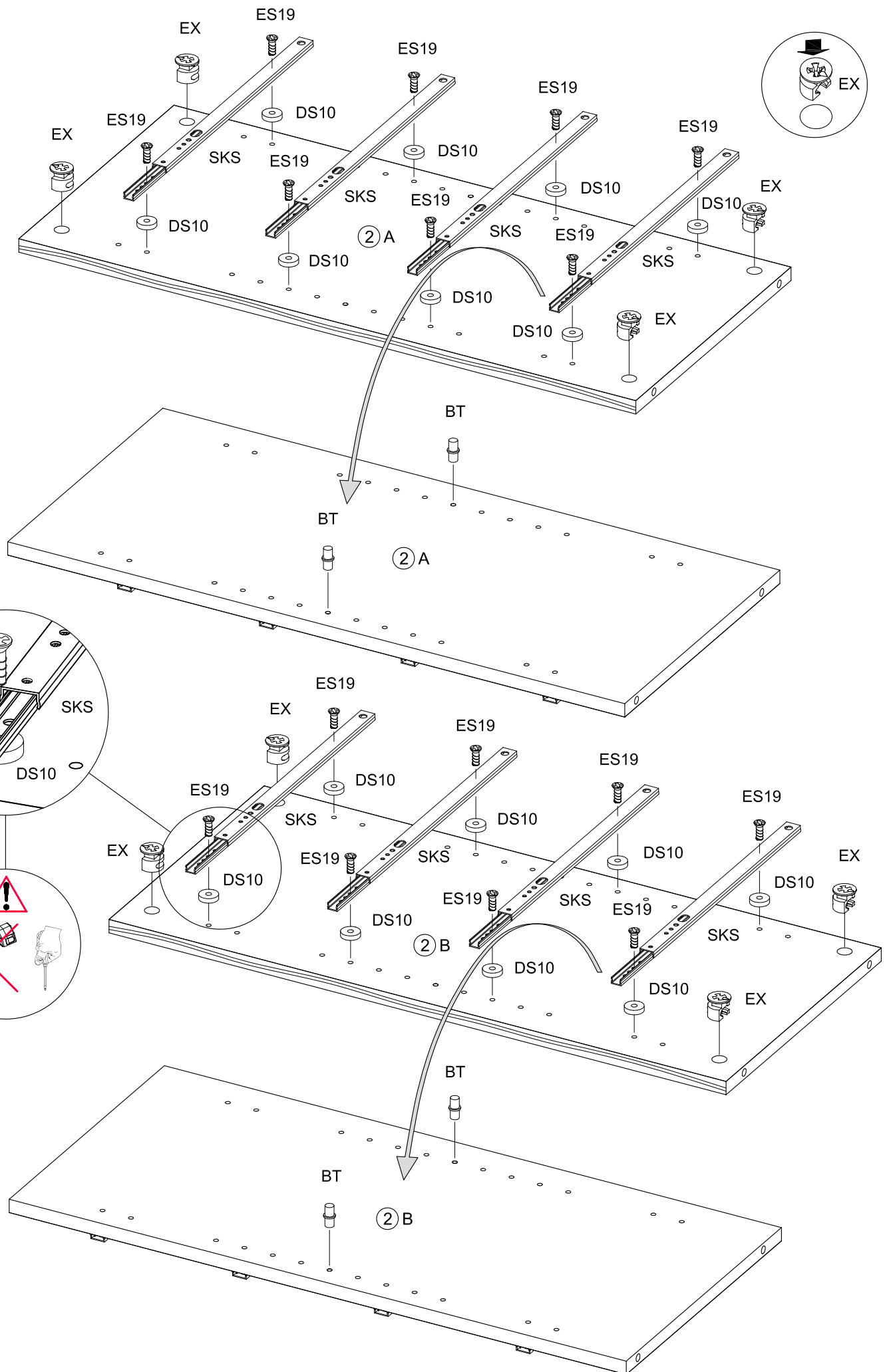


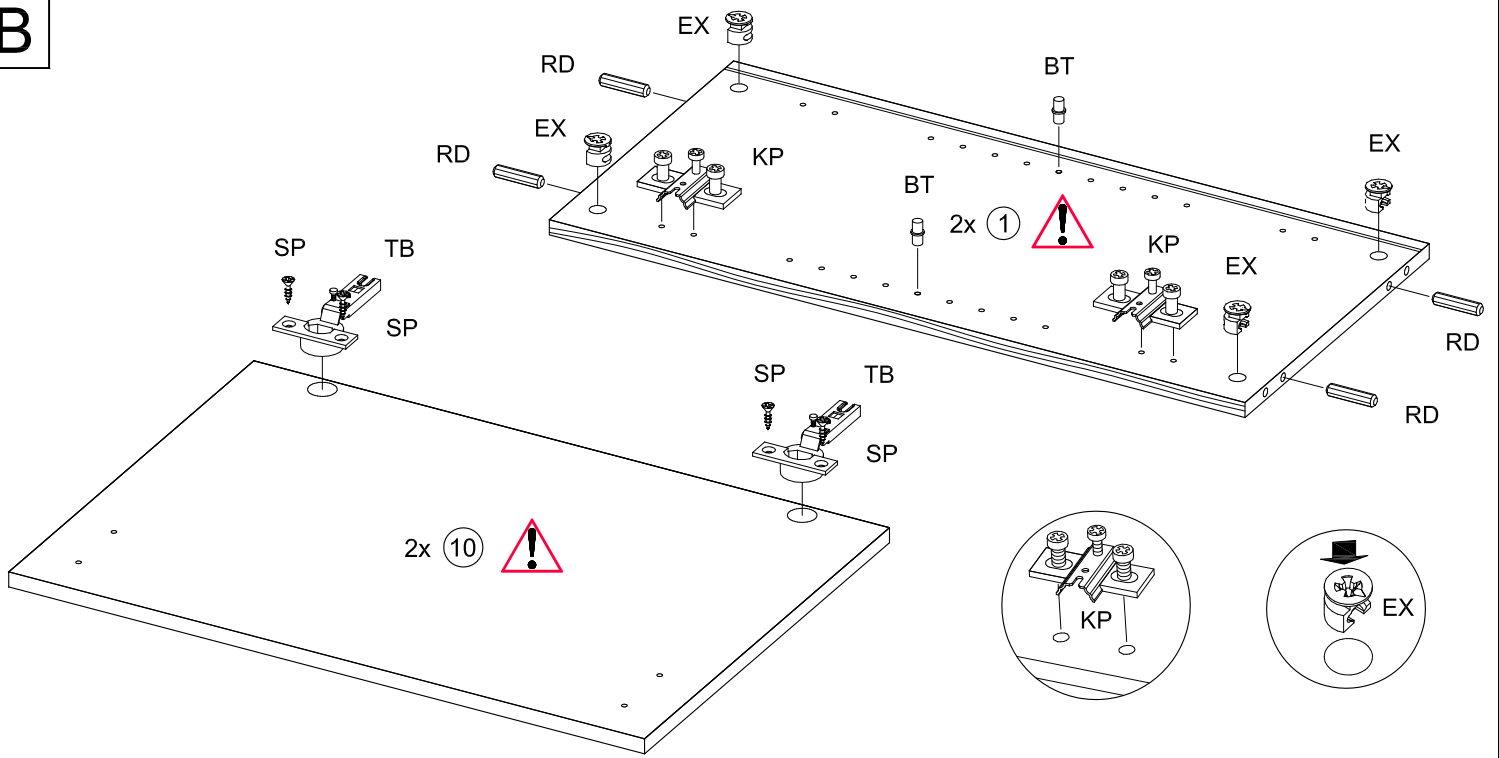
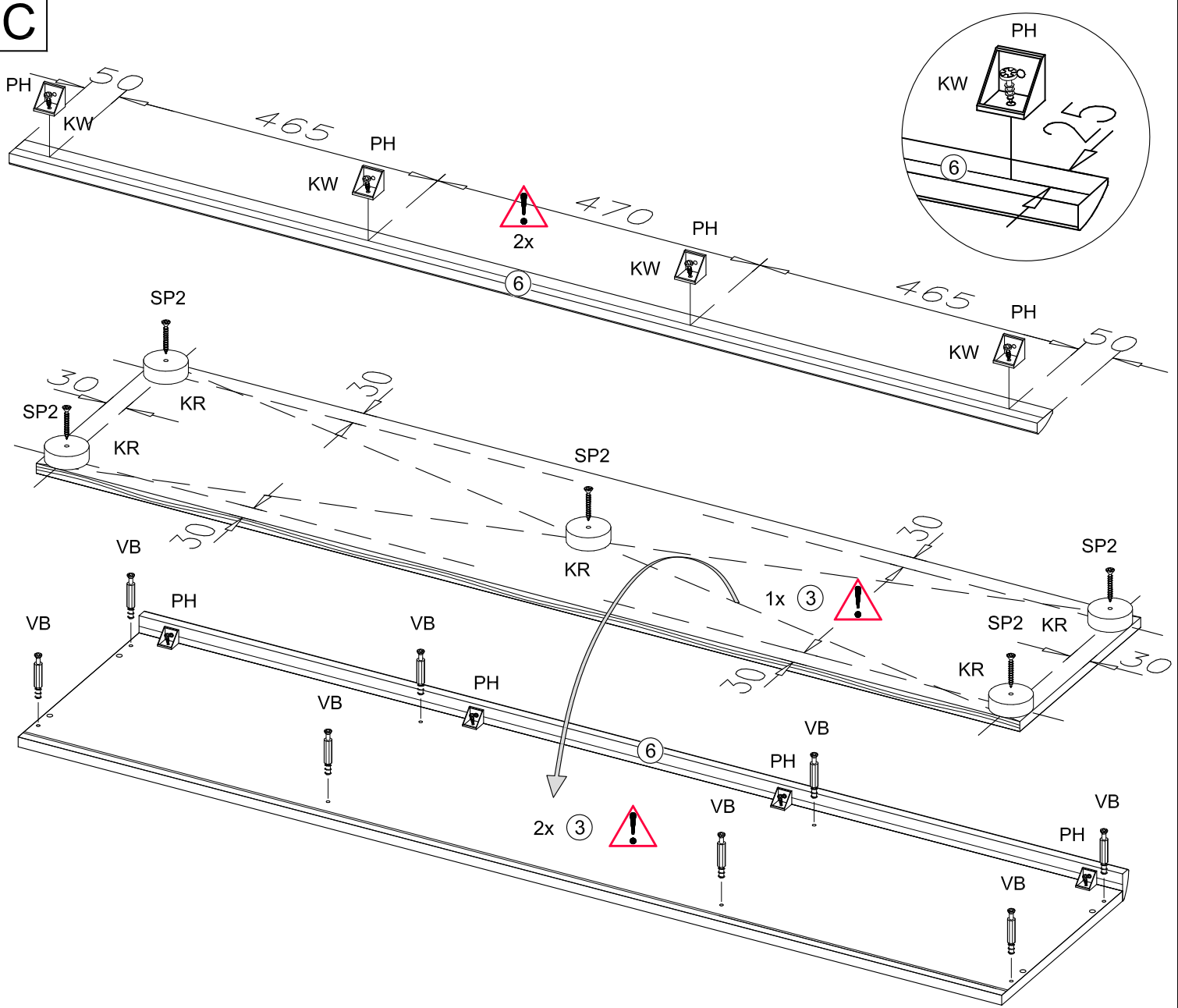
Achtung
Um Beschädigungen zu vermeiden,
verwenden Sie Bitte eine weiche Unterlage.

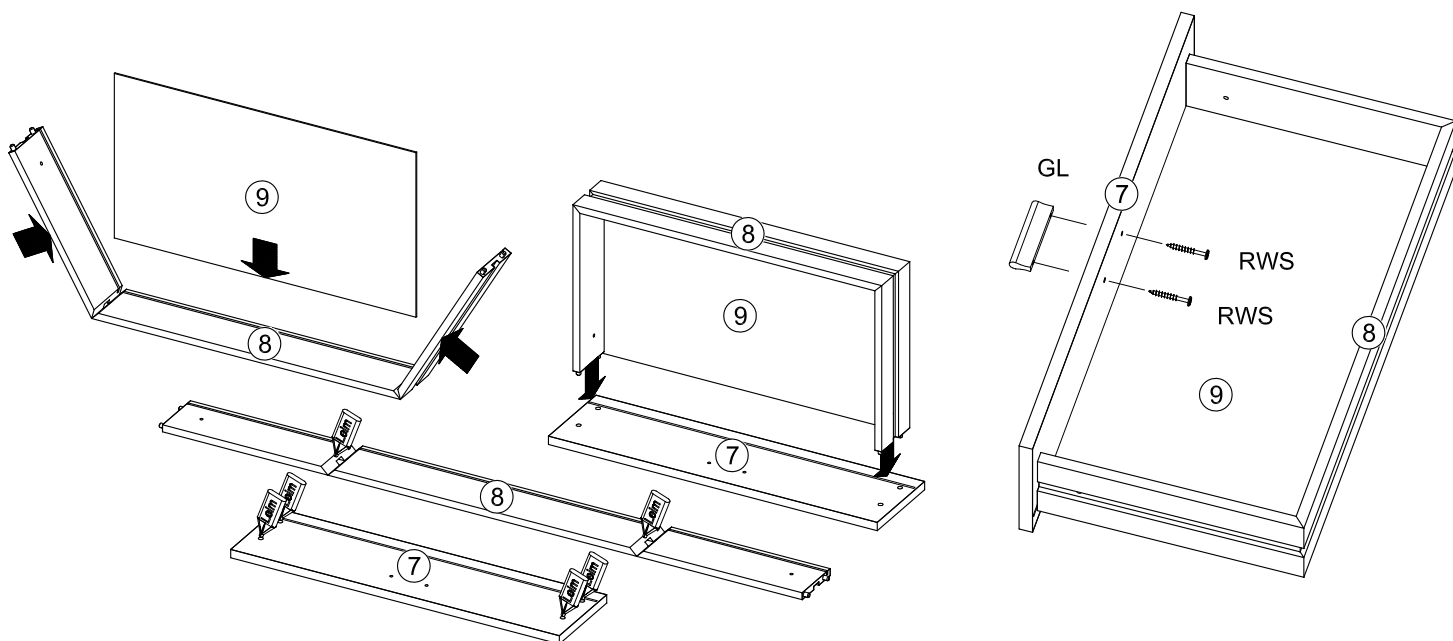
Pflegehinweis
Bitte reinigen Sie das Möbel mit einem feuchten Tuch. Keine
Lösungsmittel verwenden!

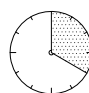


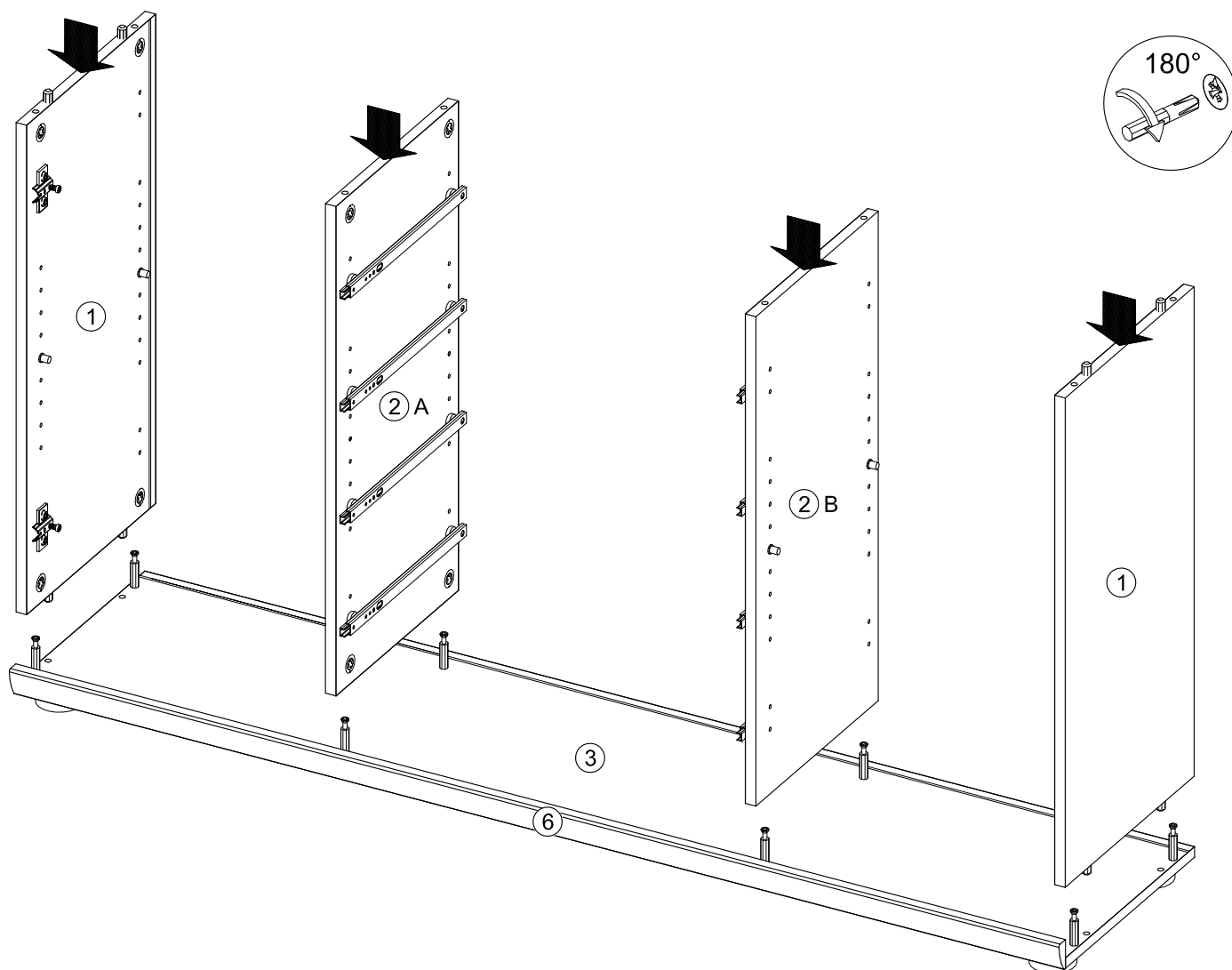
A



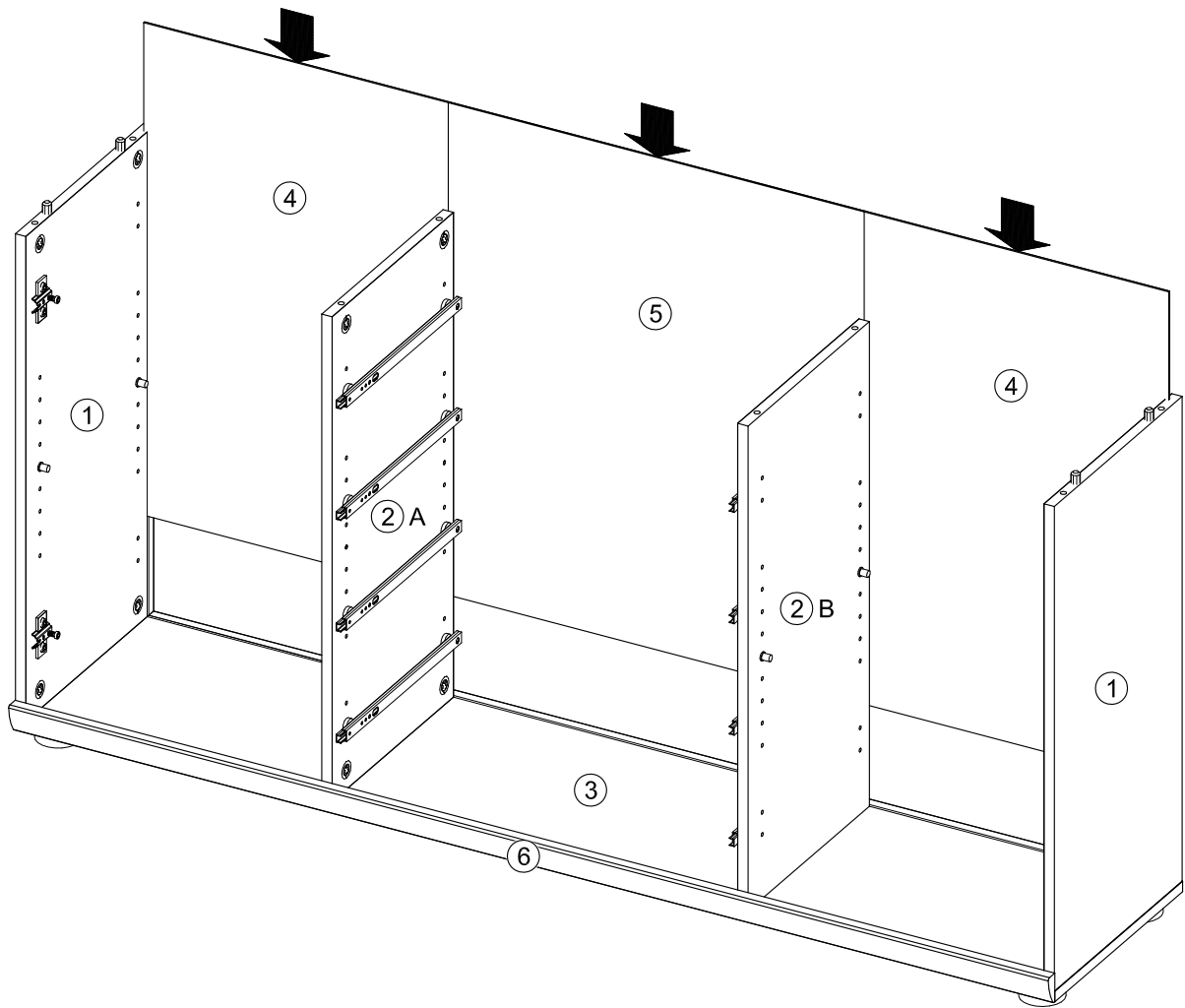
B**C**

D

 20 Minuten
trocknen lassen

E

F



G

