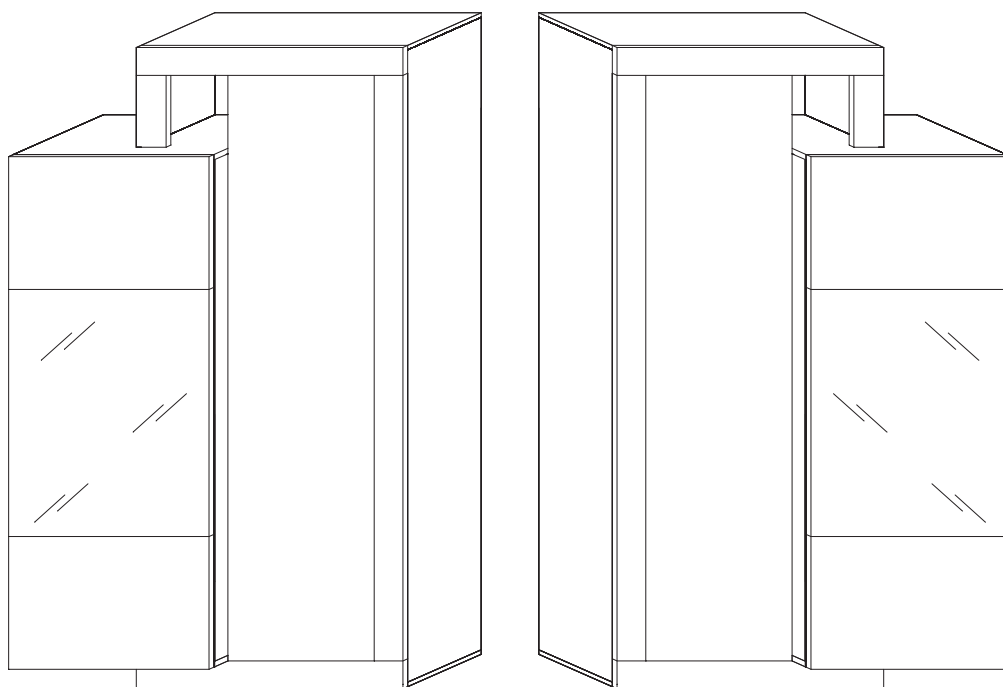
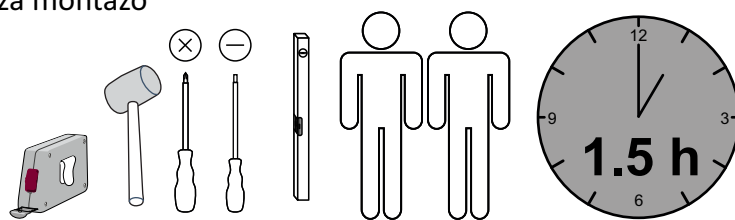


# -06P2

Montageanweisung / Installation instructions / Instruction de montage / Istruzioni di montaggio  
montagehandleiding / Instrukcja montażu / Montaj talimatlar / Összeszerelési útmutató / Nàvod k montáži /  
Nàvod na montaz / Instructiune de montaj / Инструкция по монтажу / Montaj talimatina / Monteringsanvisningar  
Upute za montažu / Instrucciones de Montaje / Navodila za montažo

# Freedom



LC S.p.A  
Via del Piano s.n  
61030 Isola del Piano (PU)  
Italia  
<http://www.lcmobili.com/>

**D** – bitte lesen sie diese montageanleitung gut durch,  
Da wir für fehler, die durch falsche montage entstehen,  
Keine haftung übernehmen!

**Gb** – please read these installation instructions  
Through carefully as we cannot accept any liability  
For faults occurring as a result of incorrect installation!

**Cz** – přečtěte si prosim pozorně tento návod k montáži,  
Aby jste předešli chybám vzniklých špatnou montáží,  
Za které neručíme!

**F** – veuillez lire attentivement cette notice de montage,  
Car nous déclinons toute responsabilité en cas d'erreurs  
Découlant d'un montage erroné !

**I** – prego leggere attentamente le istruzioni per il montaggio,  
Poiché decliniamo qualsiasi responsabilità  
Per difetti derivanti da montaggio errato.

**S** - läs monteringsanvisningarna noggrant.  
Vi avsåger oss allt ansvar för defekter som  
Uppstår p.g.a. Felaktig montering.

**Hr** – pažljivo pročitajte upute za montažu,  
Jer otklanjamo svaku odgovornost za pogreške  
Nastale uslijed pogrešne montaže.

**Slo** – prosimo, da pozorno preberete navodila za montažo,  
Saj zavračamo vsakršno odgovornost za napake,  
Ki bi nastale zaradi napačne montaže.

**NI** – leest u alstublieft deze montagehandleiding goed door,  
Voor fouten door verkeerde montage zijn wij niet verantwoordelijk.

**PI** – prosze uwaznie zapoznac sie z instrukcja montazu,  
Poniewaz nie ponosimy odpowiedzialnosci za niewlasciwy montaz.

**HU** – Kérjük, olvassa el figyelmesen  
ezt az összeszerelési útmutatót,  
mert a helytelen összeszerelésből  
a dódó hibákért nem vállalunk felelősséget!

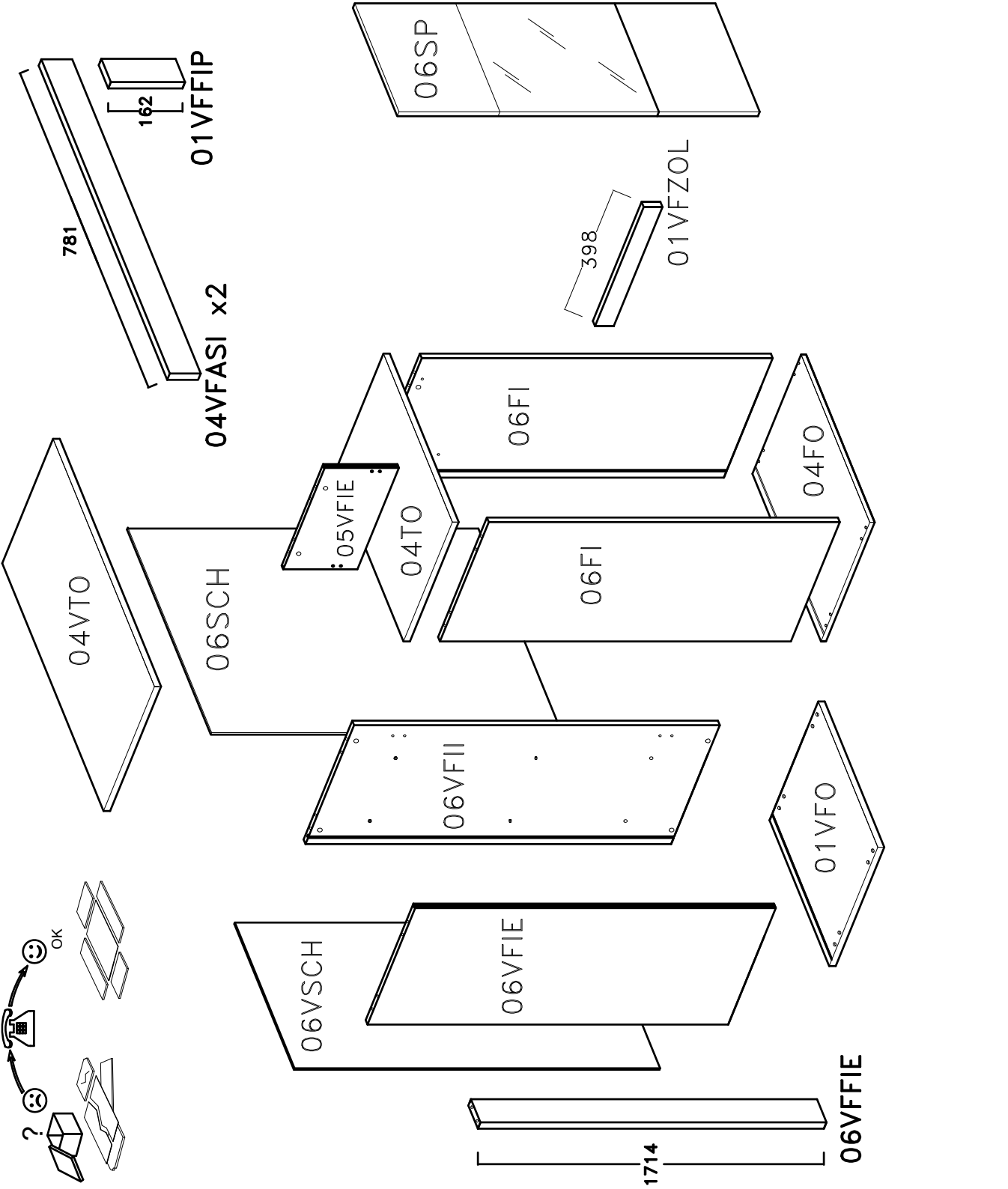
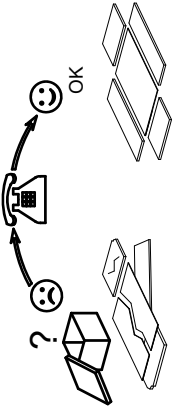
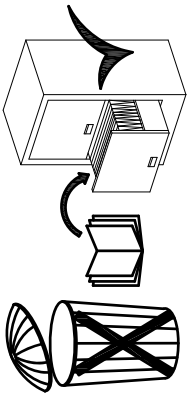
**SK** – Prosime, dobre prečítajte si tento návod na montáž,  
pretože nepreberáme žiadne ručenie za chyby,  
ktoré vzniknú na základe chybnej montáže!

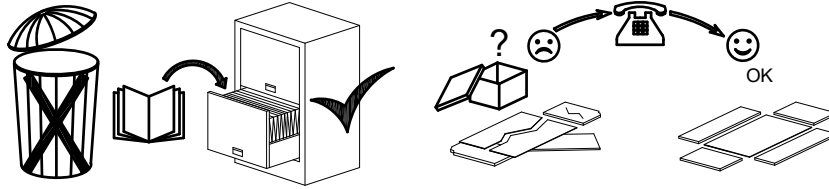
**RO** – Vă rugăm să cititi cu atenție aceste instrucțiuni  
de montaj deoarece nu preluăm garanția pentru defecte  
ce apar datorită unui montaj incorect!

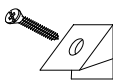
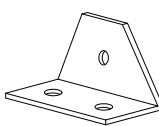

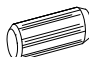
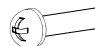
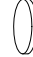
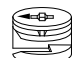
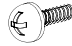
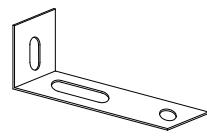
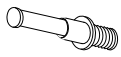
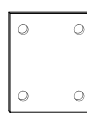
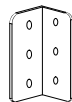





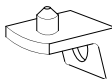


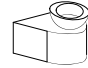
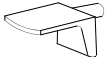


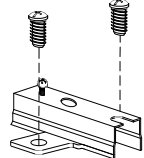
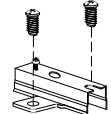
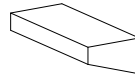
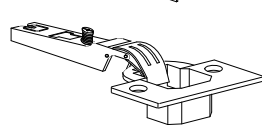
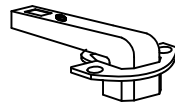

**RUS** – Пожалуйста, внимательно ознакомьтесь ù  
с данной инструкцией по монтажу, поскольку мы не  
несем ответственности за ошибки, причиной которых  
является неправильный монтаж.

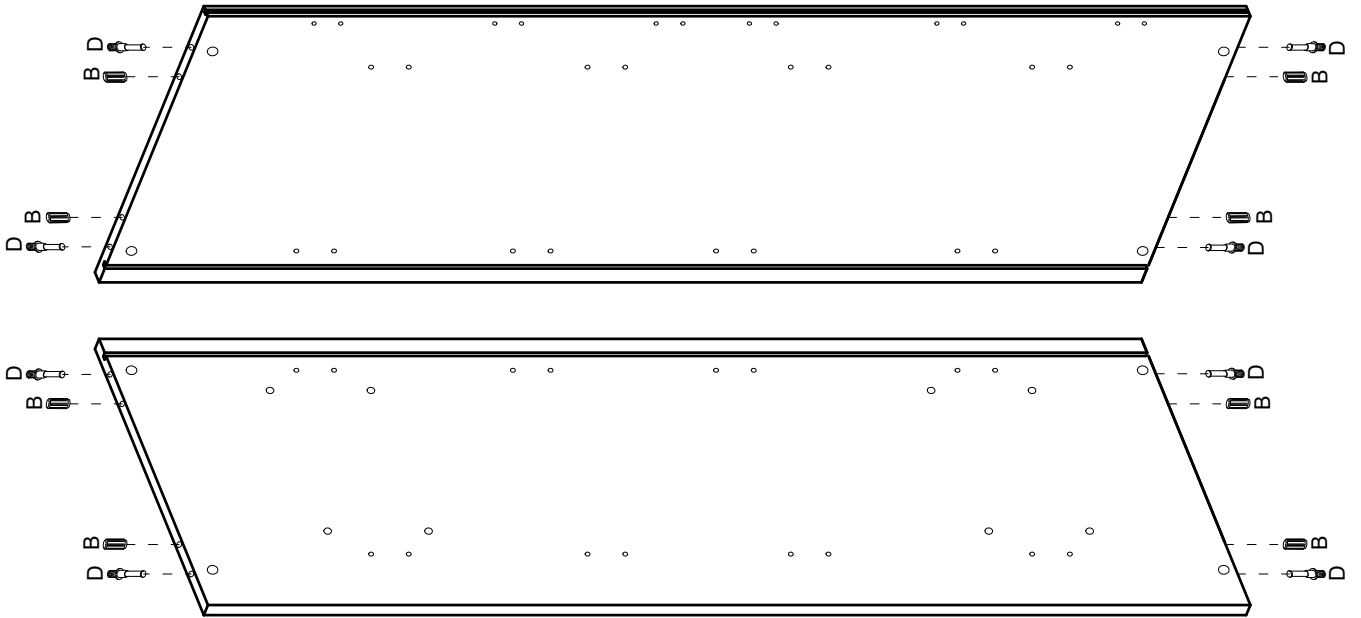
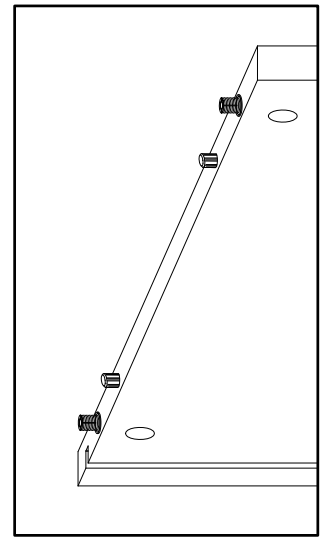
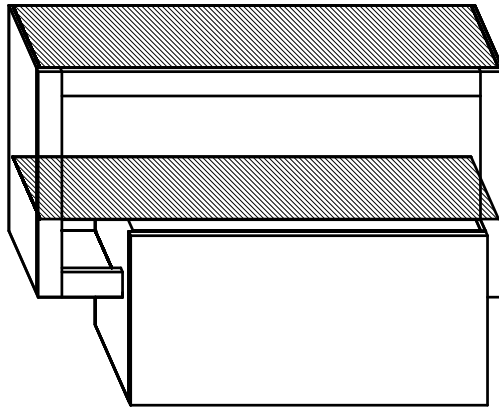
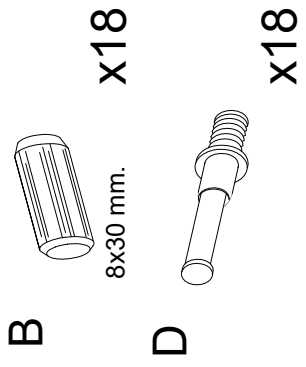
**TU** – İlkonce kullanma klavuzunu iyi okuyun,  
yalnis montaj yapasaniz bunun sorumlusu biz degiliz.

**ES** – Se ruega leer con atención las instrucciones  
de montaje debido a que declinamos cualquier  
responsabilidad  
por defectos derivados de un montaje erróneo.

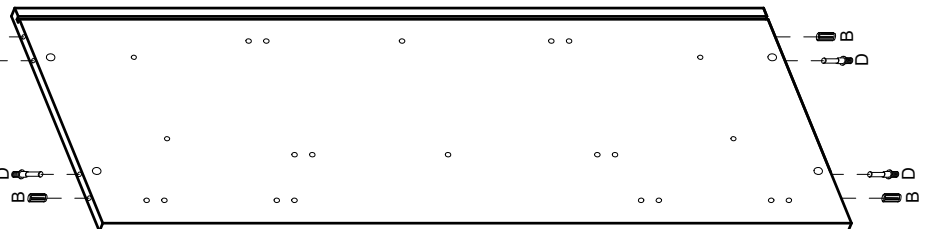
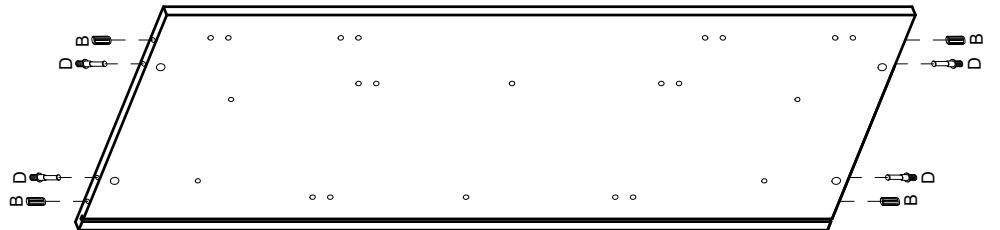
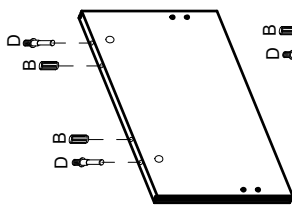
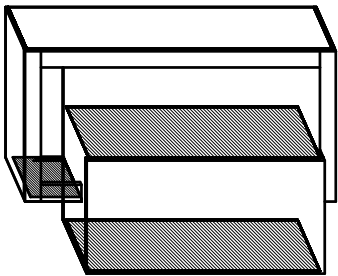




<b>F</b>		x26	<b>P7</b>		<b>P</b>		x4
<b>B</b>	 8x30 mm.	x22	<b>CA</b>	 6x25 mm.	<b>x13</b>	<b>P13</b>	
<b>C</b>	 ø15x12 mm.	x18	<b>T620</b>	 6x20 mm.	<b>x4</b>	<b>PST</b>	
<b>D</b>		x18	<b>PST</b>		<b>x4</b>	<b>P13</b>	
<b>E</b>	 7x60 mm.	x2	<b>E11</b>	 6x11 mm.	<b>x1</b>	<b>M9</b>	 6x9 mm.
<b>F3</b>		x8	<b>T640</b>	 6x40 mm.	<b>x3</b>	<b>R2</b>	
<b>L418</b>	 4x18 mm.	x45	<b>R1</b>		<b>x1</b>		x8
<b>R</b>		x16					x4
<b>L15</b>	 4x15 mm.	<b>x6</b>	<b>T1</b>	 4x10mm.	<b>x2</b>	<b>H2E</b>	
<b>H2E</b>		<b>x3</b>	<b>S12</b>		<b>x1</b>	<b>C0</b>	
<b>CC</b>		<b>x3</b>				<b>L15</b>	 4x15 mm.
							<b>x8</b>



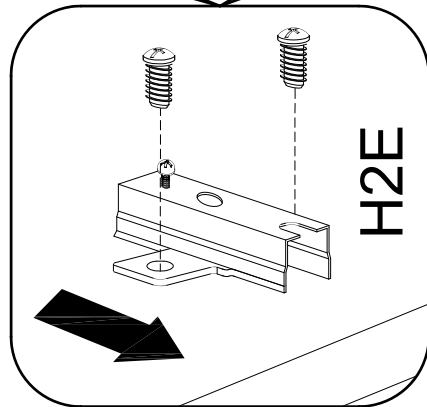
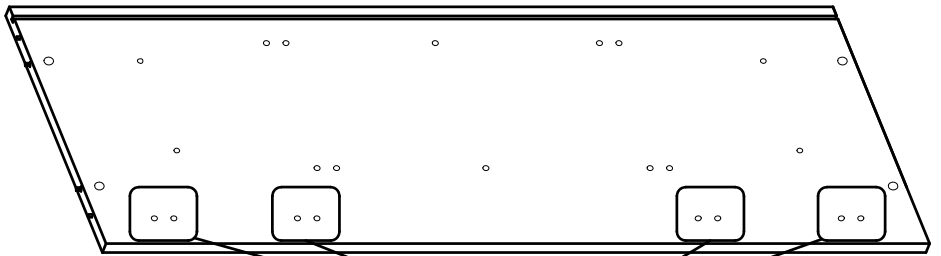
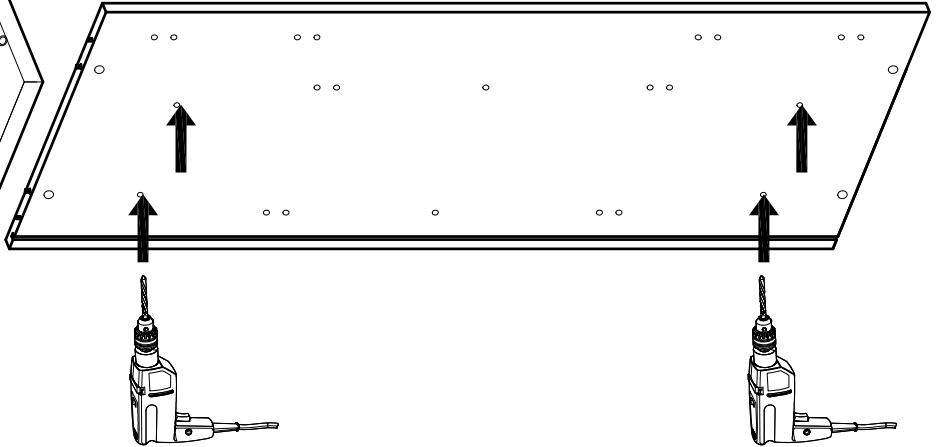
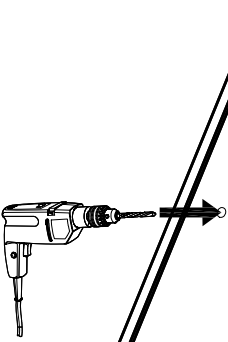
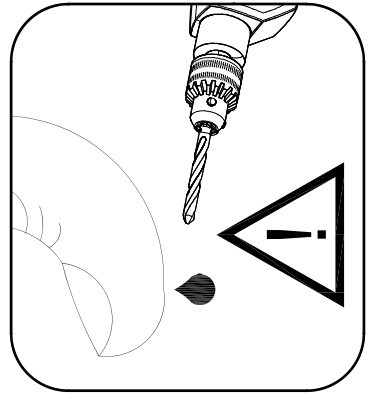
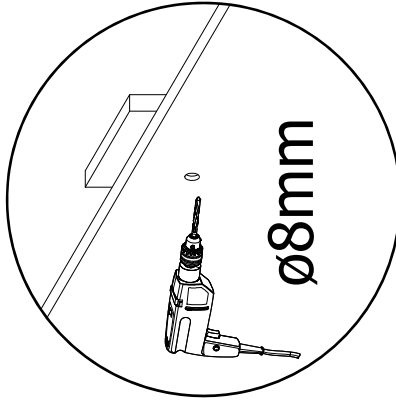
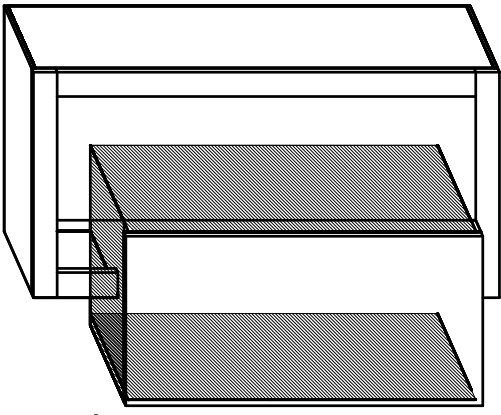
**2**



**1**

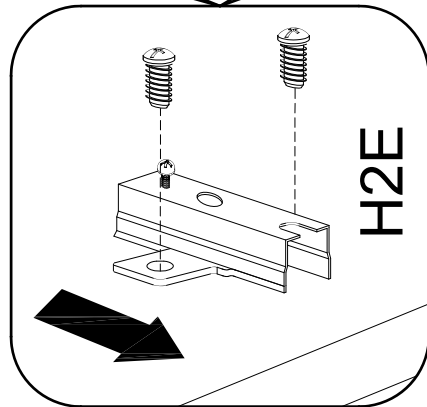
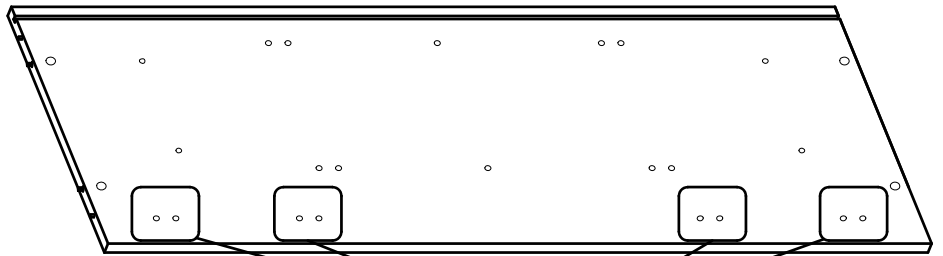
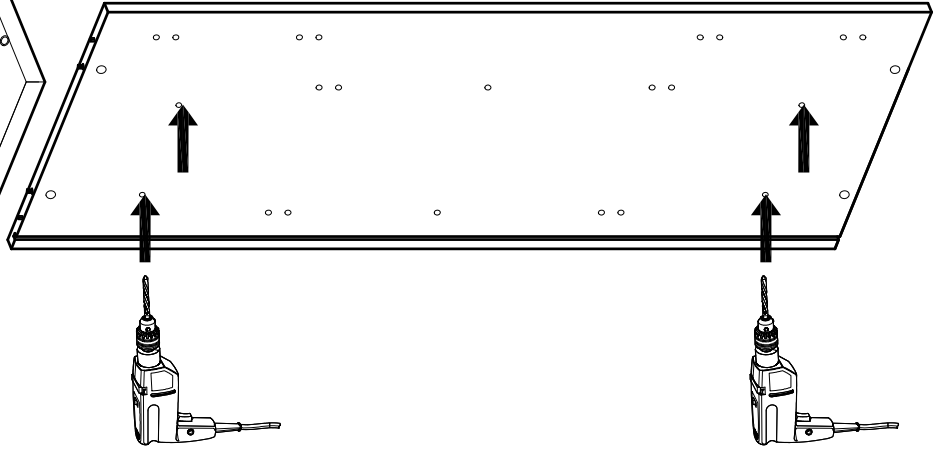
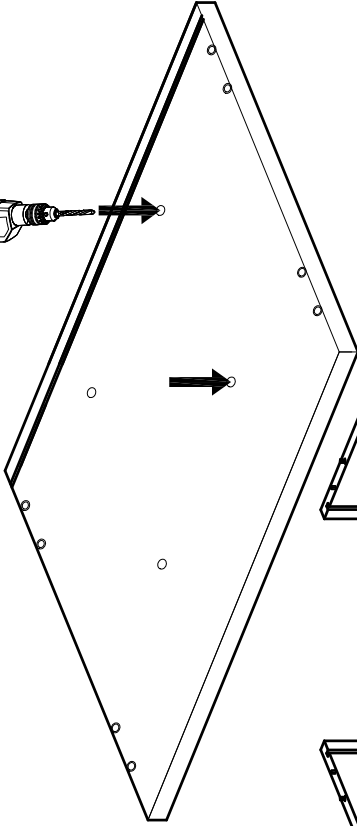
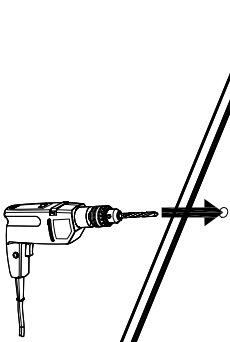
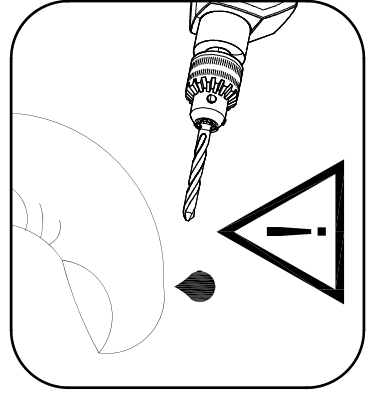
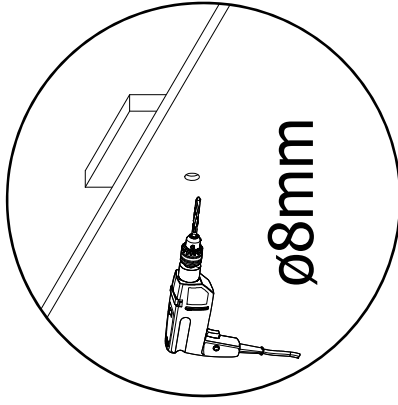
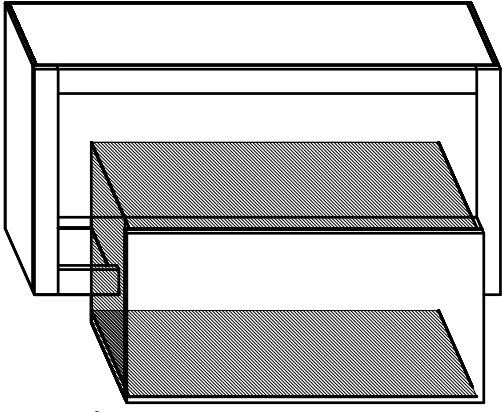
H2E

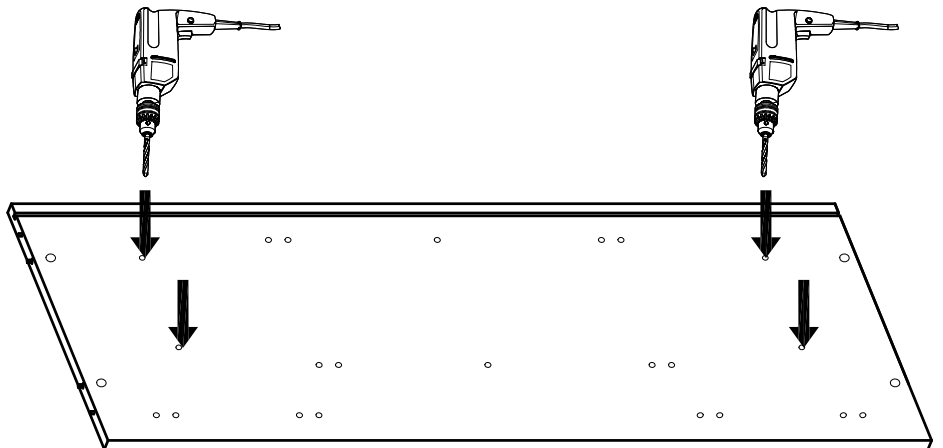
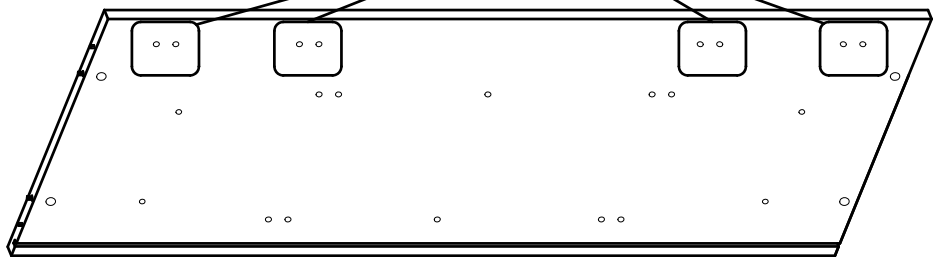
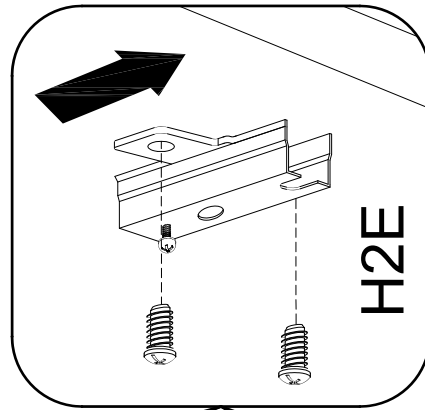
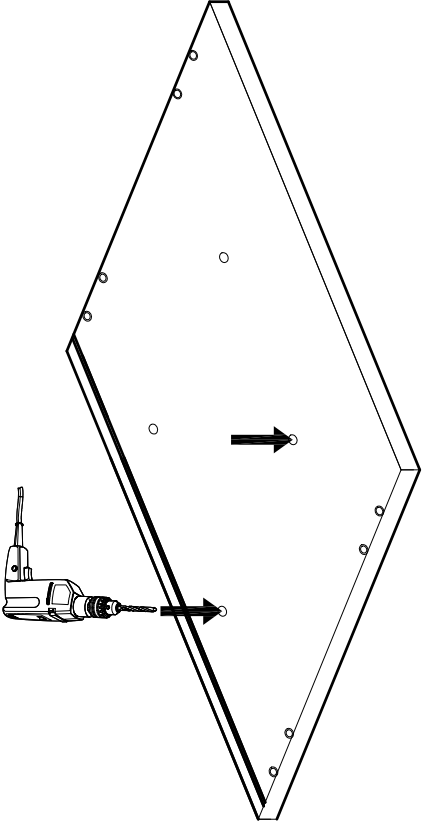
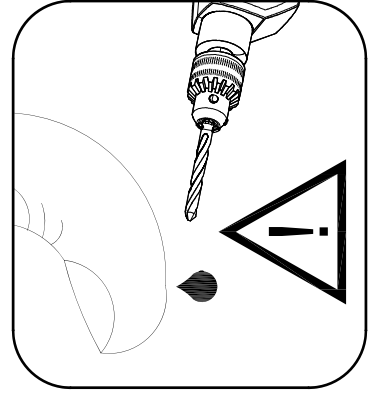
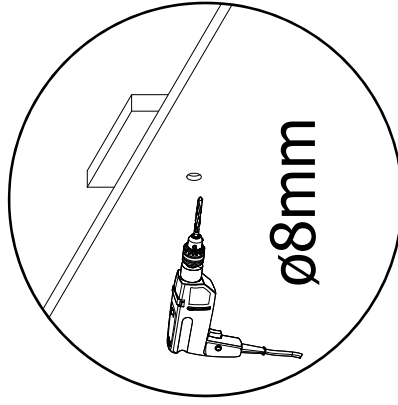
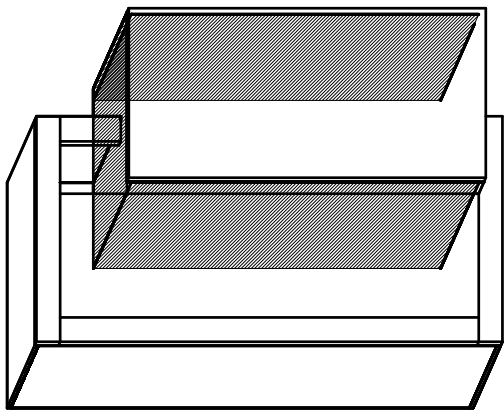
x4



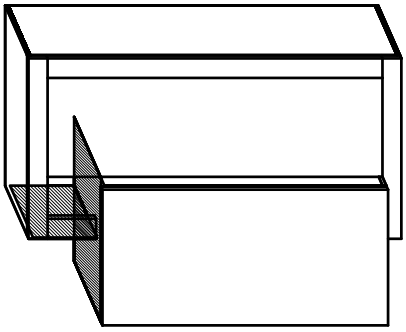
H2E

x4





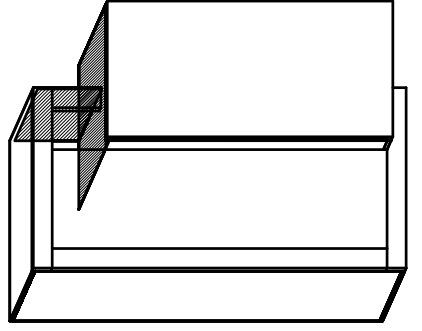
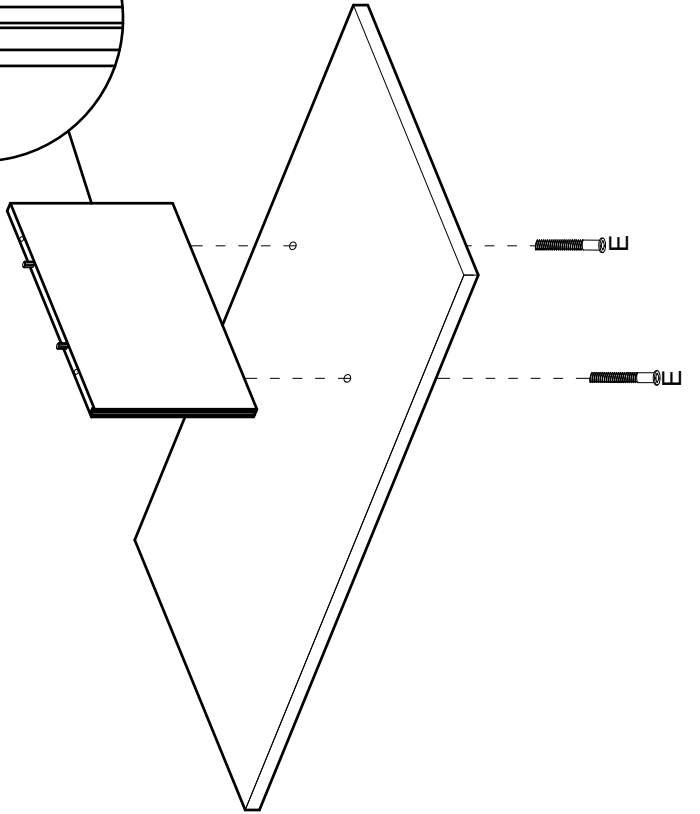
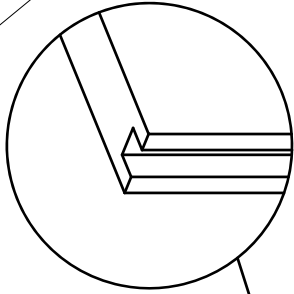
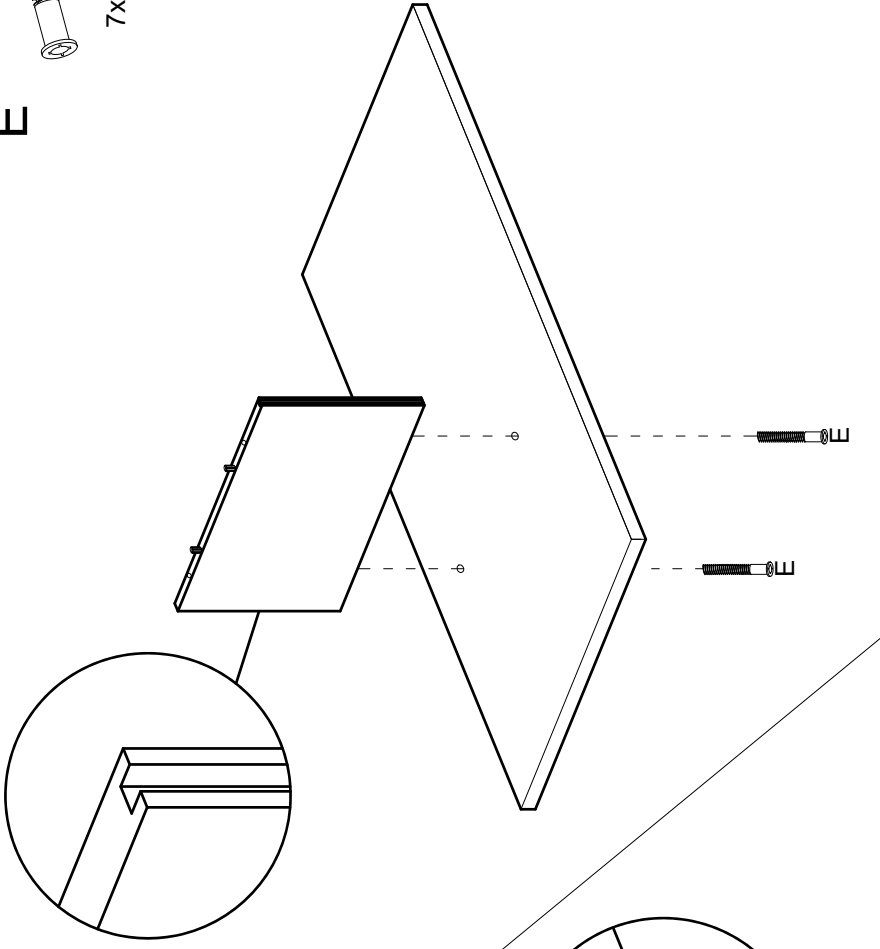
4



E

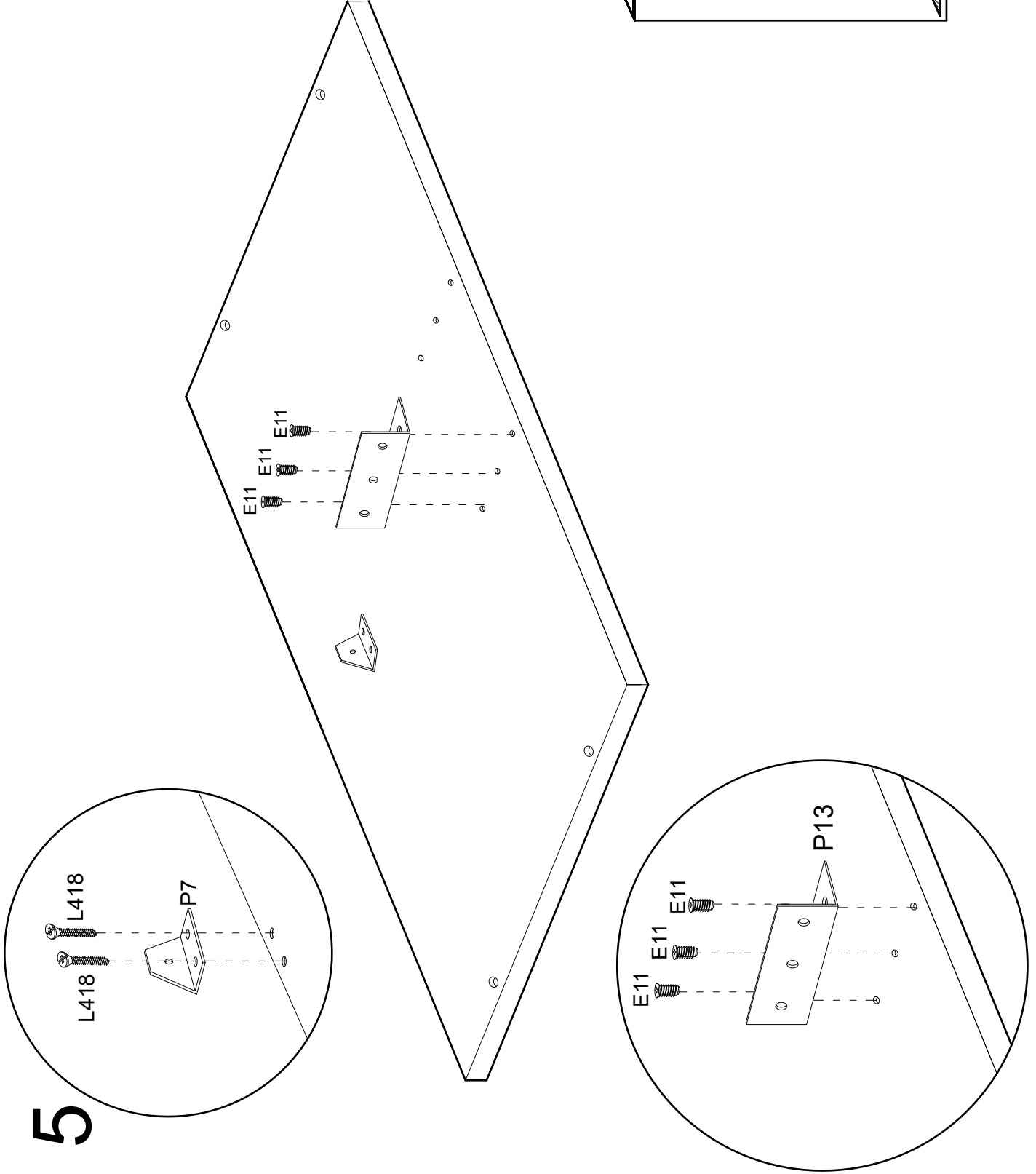


7x60 mm. X2

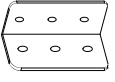




5

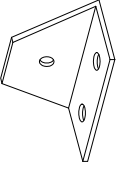


P13



x1

P7



x1

L418



x2

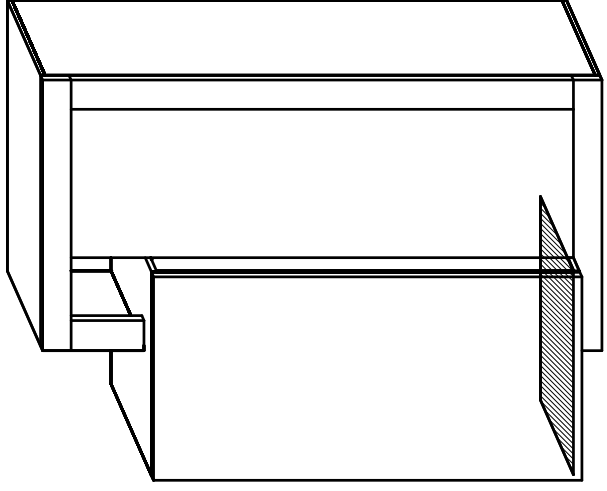
4x18 mm.

E11

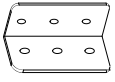


x3

6x11 mm.

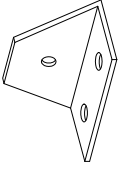


P13



x1

P7



x1

L418



x2

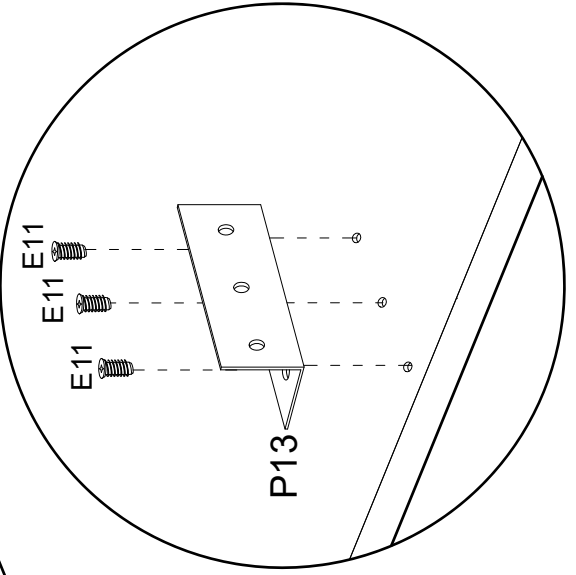
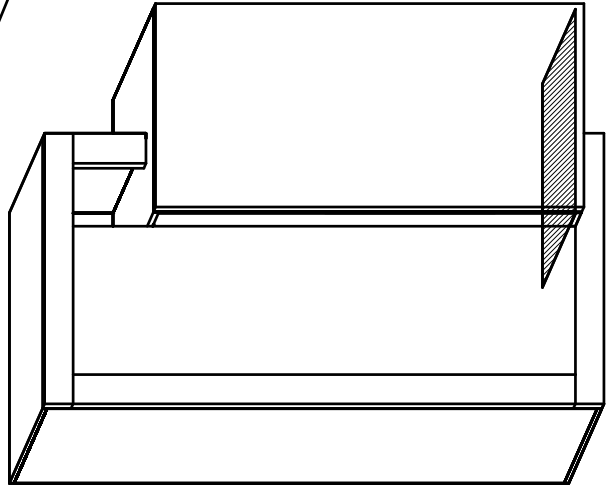
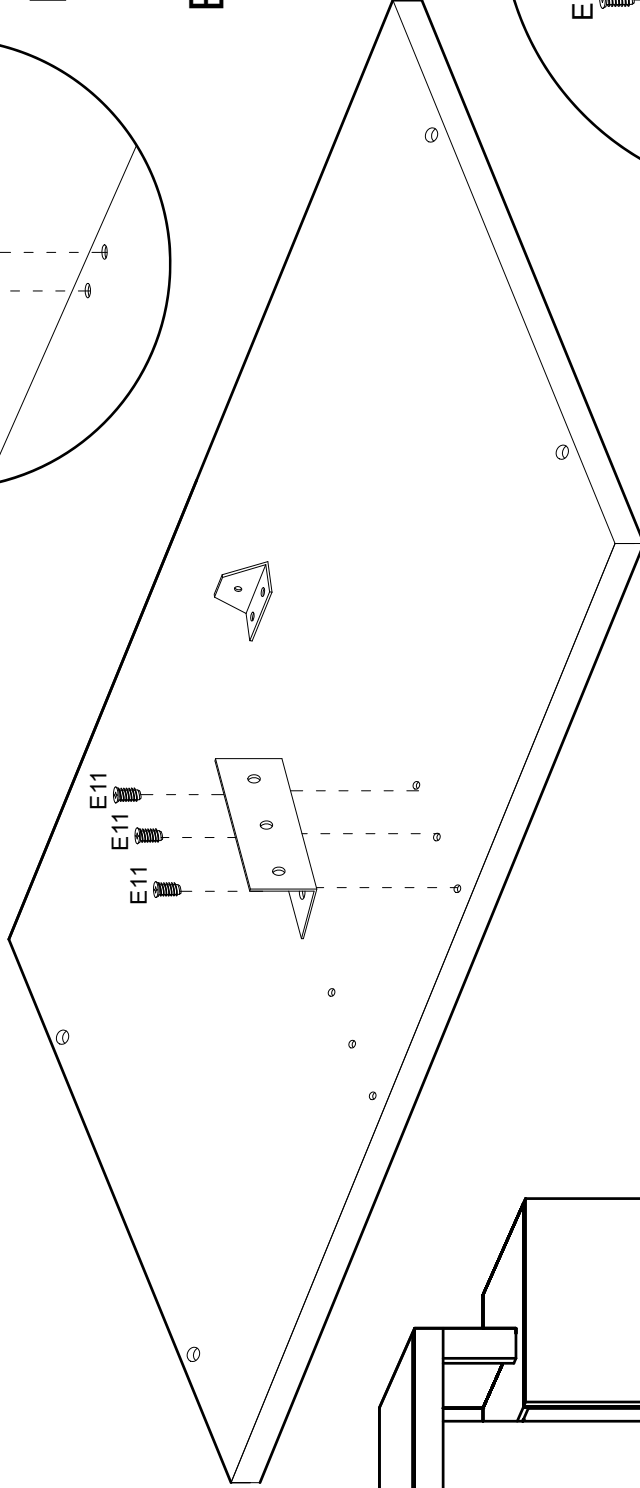
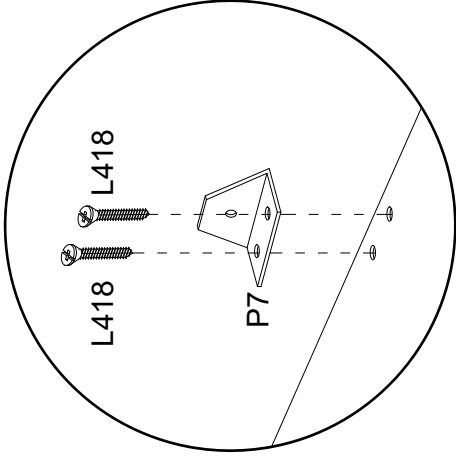
4x18 mm.

E11



x3

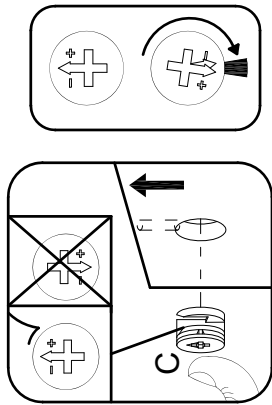
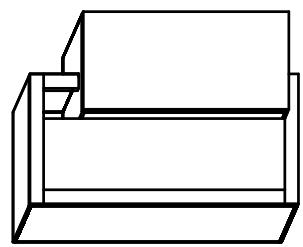
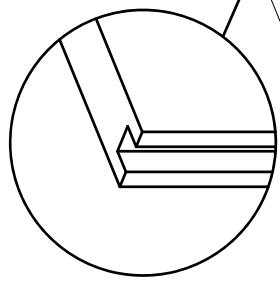
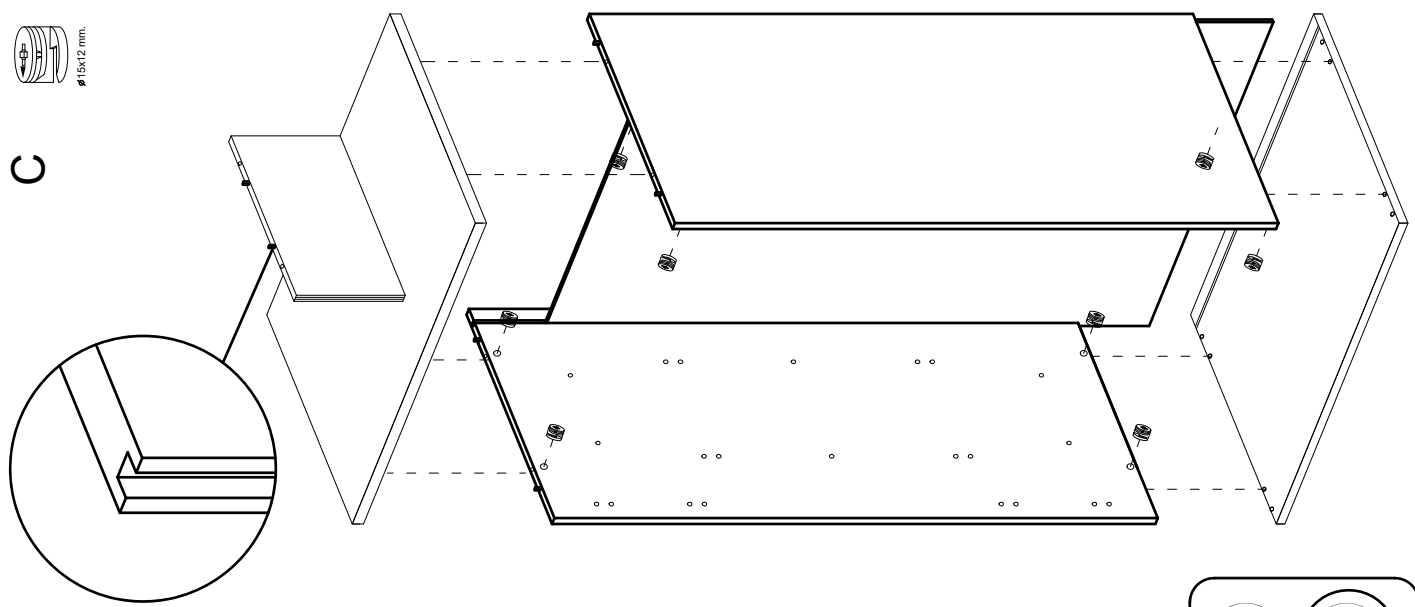
6x11 mm.



x8



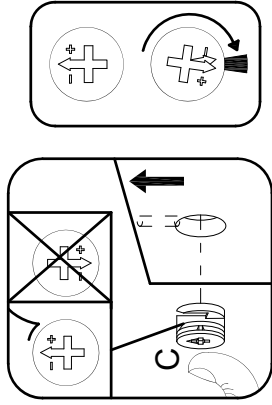
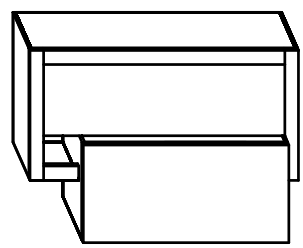
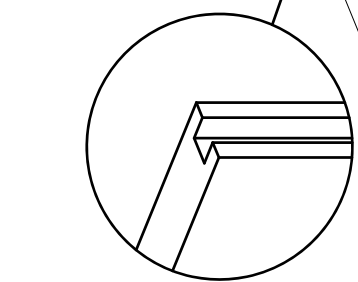
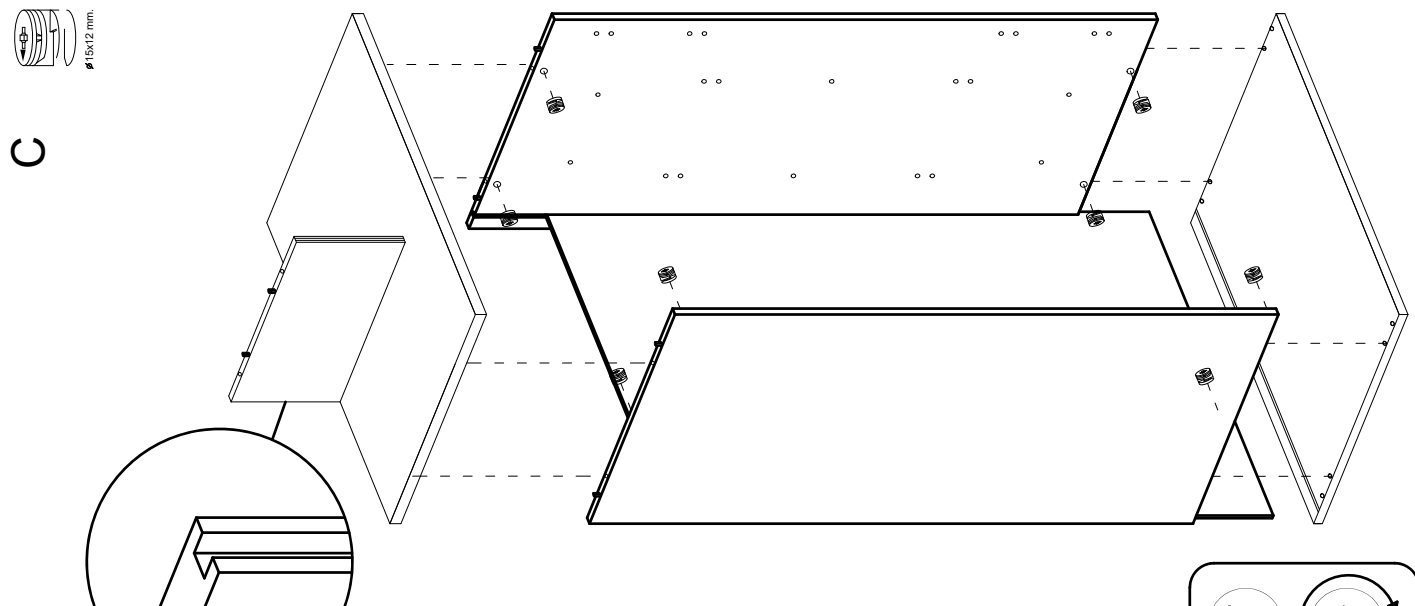
C



x8



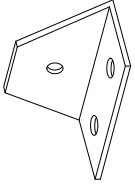
C



6

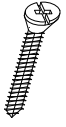
7

P7

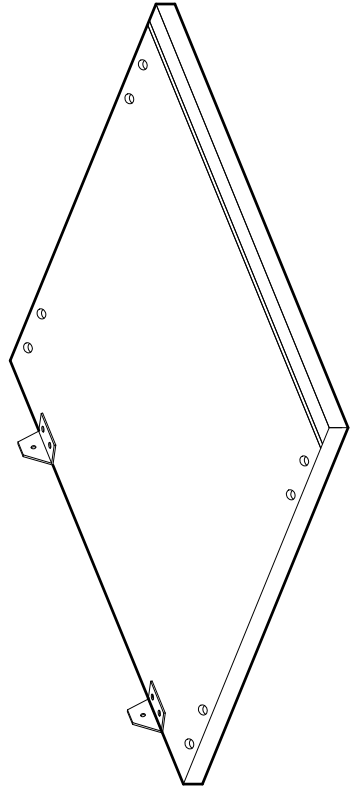
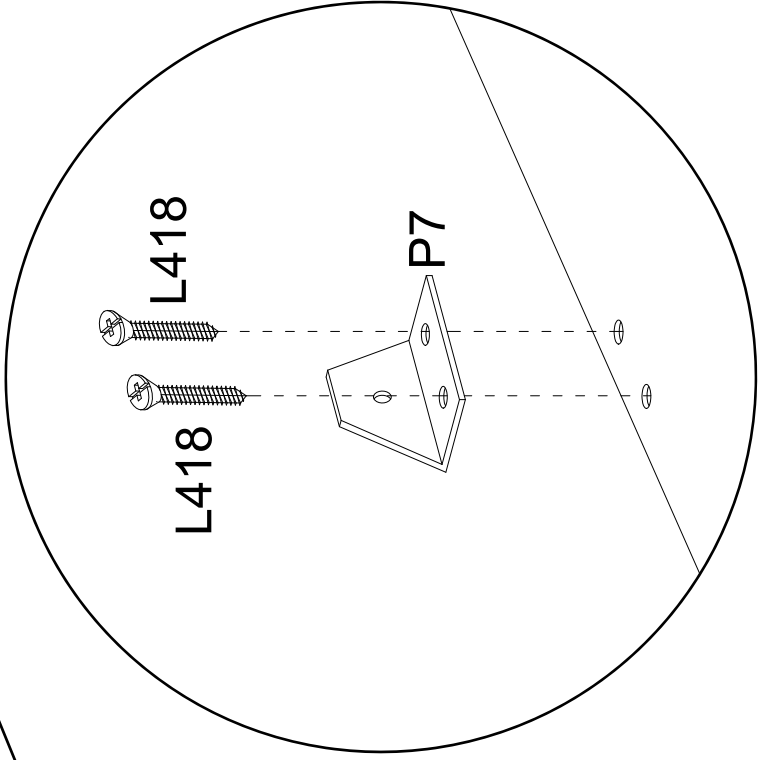
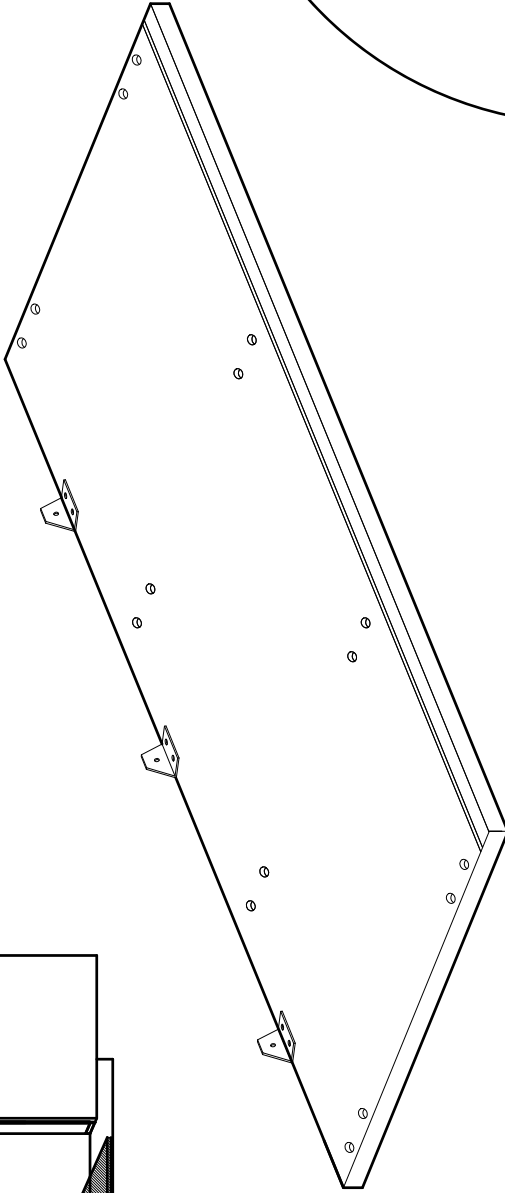
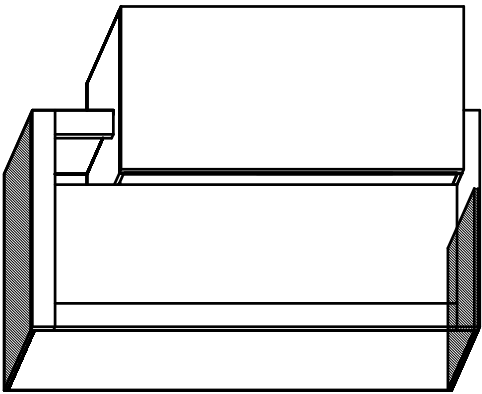


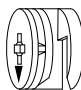

x5

L418

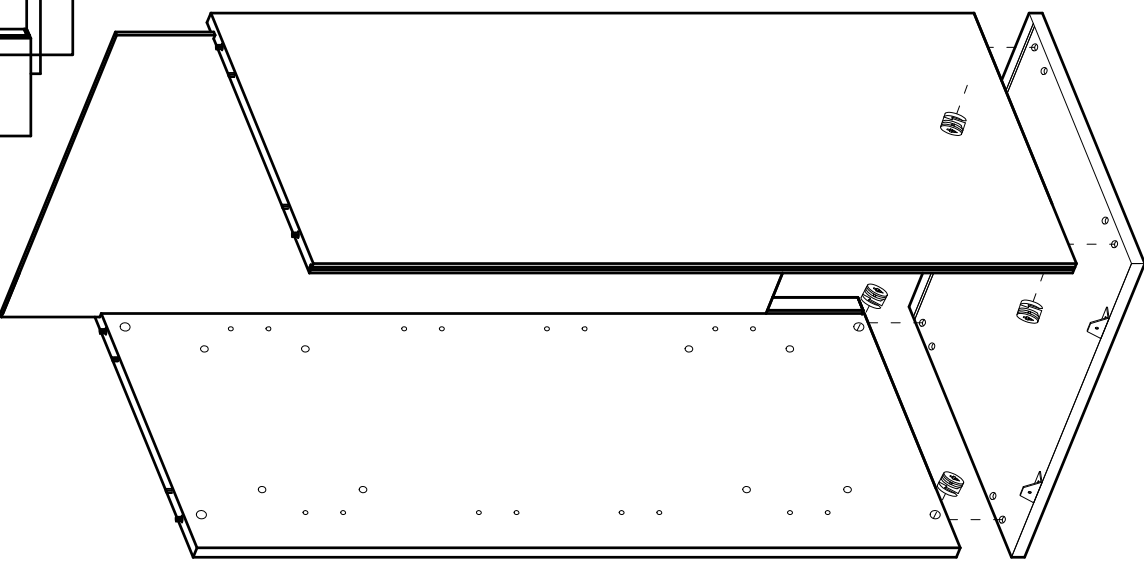
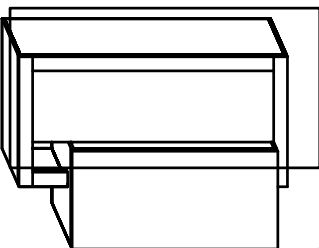
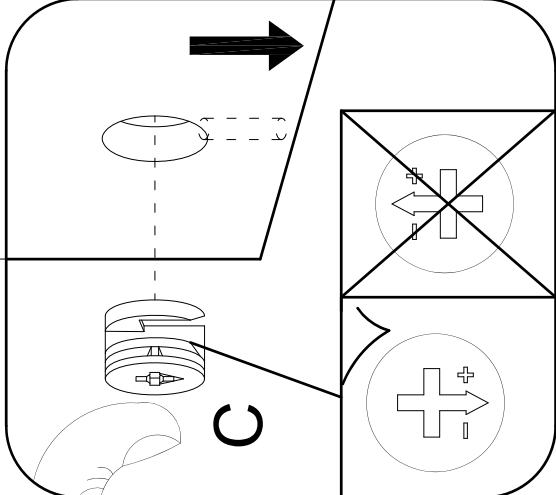
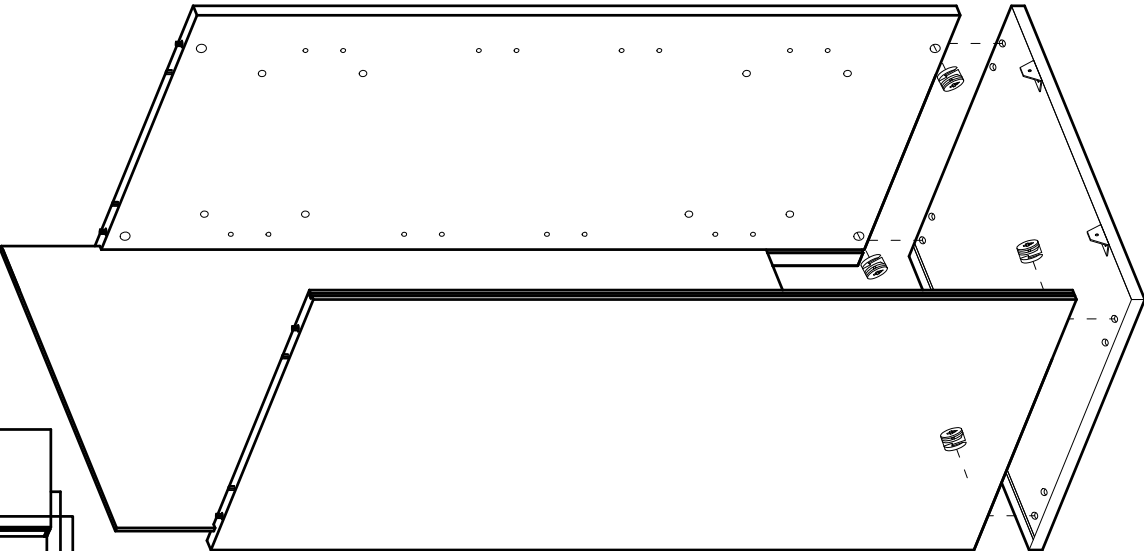
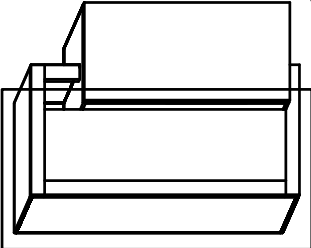


4x18 mm. x10



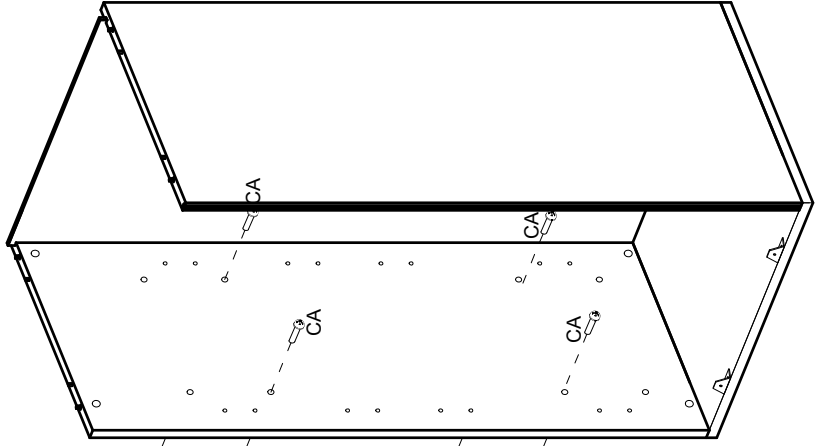
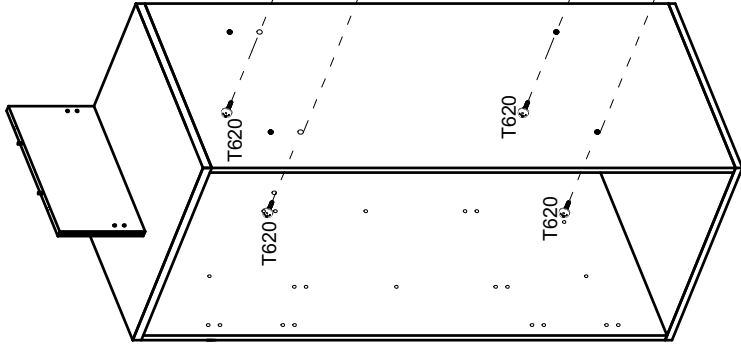
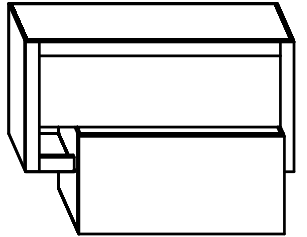
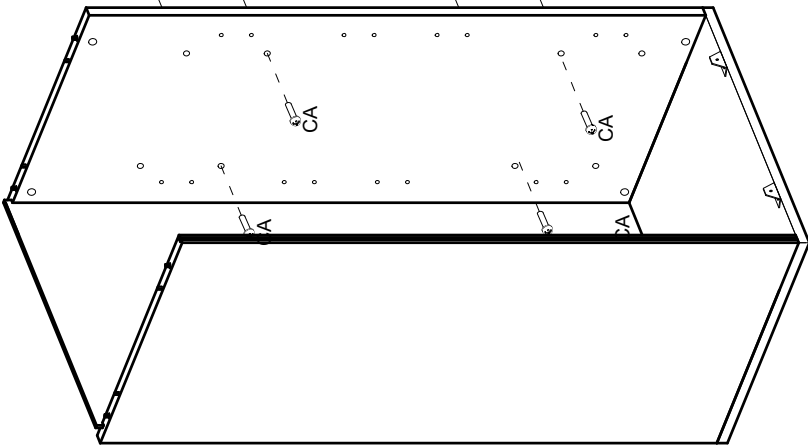
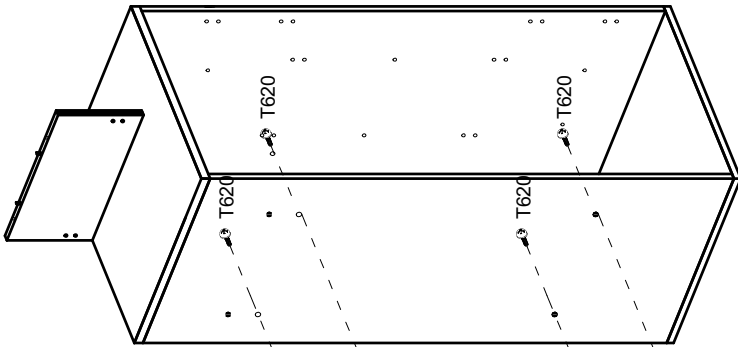
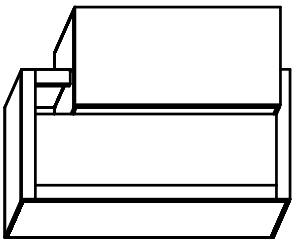
 **x4**  
 ø15x12 mm.  
 **x12**

**C** **R**



**8**

9



CA



X4

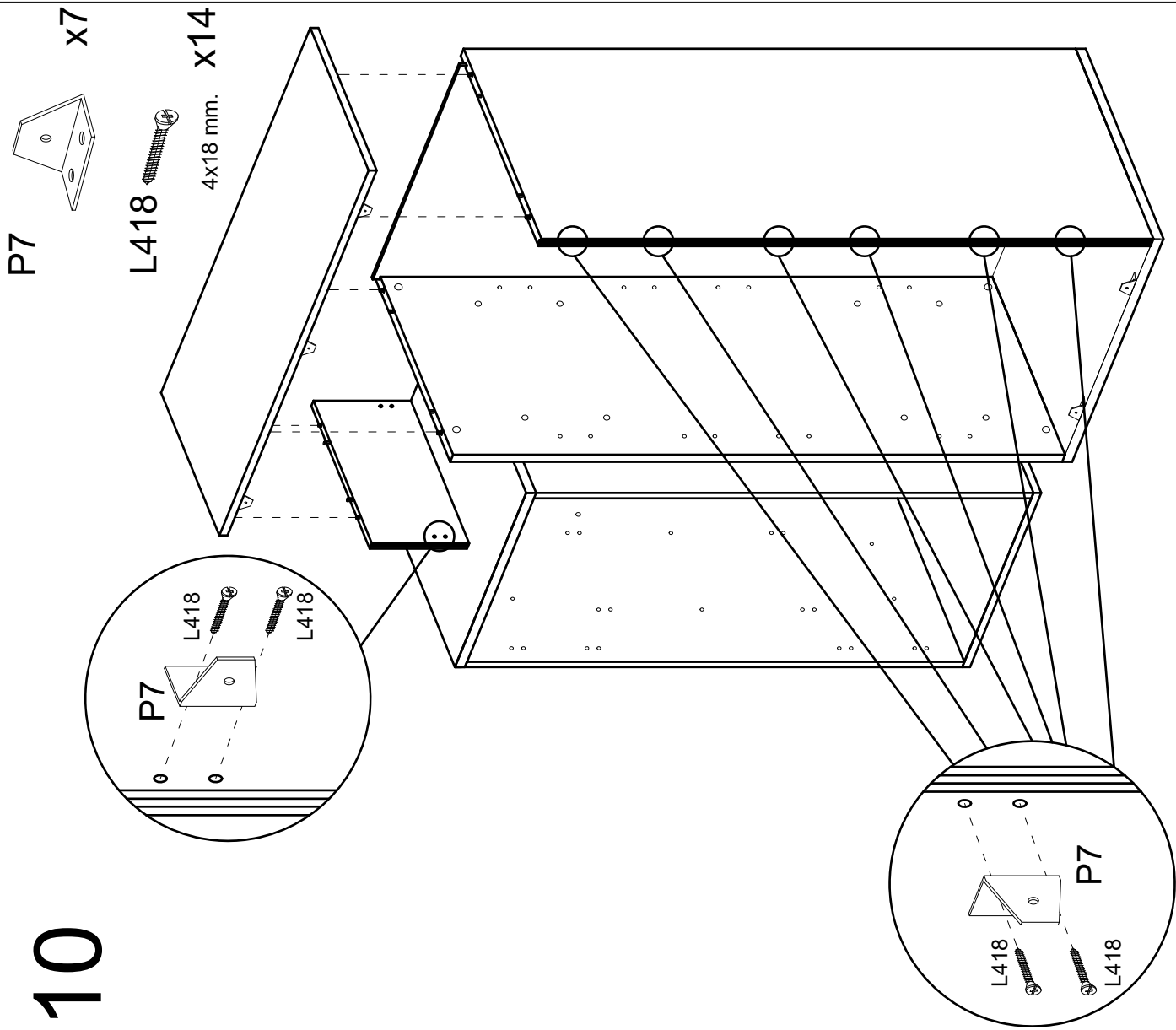
6x25 mm.  
T620



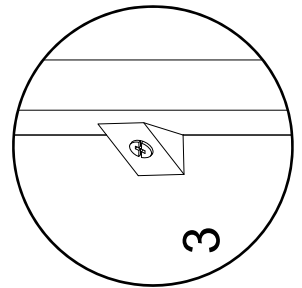
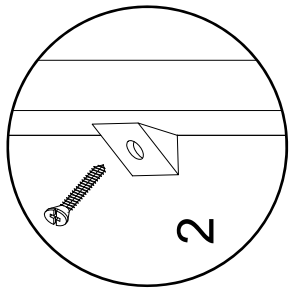
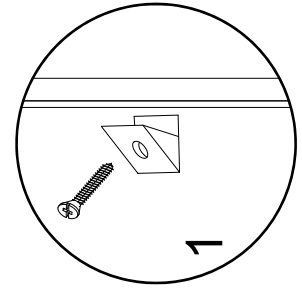
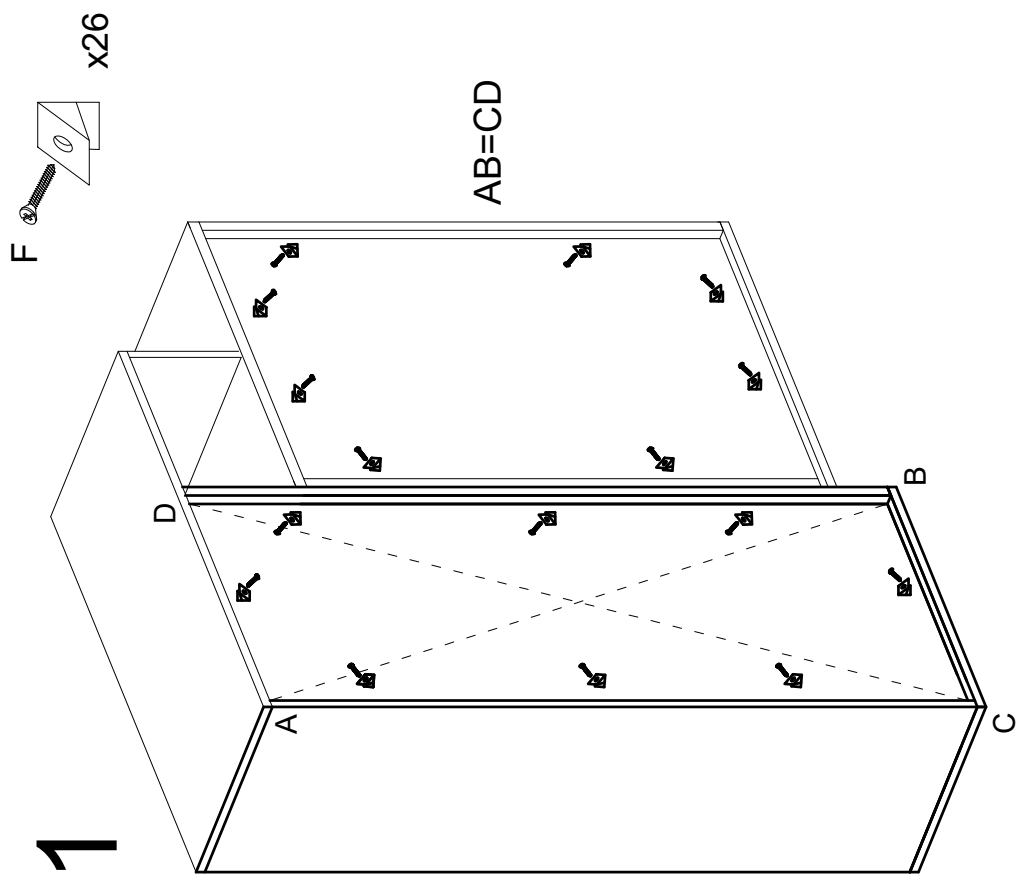
X4

6x20 mm.

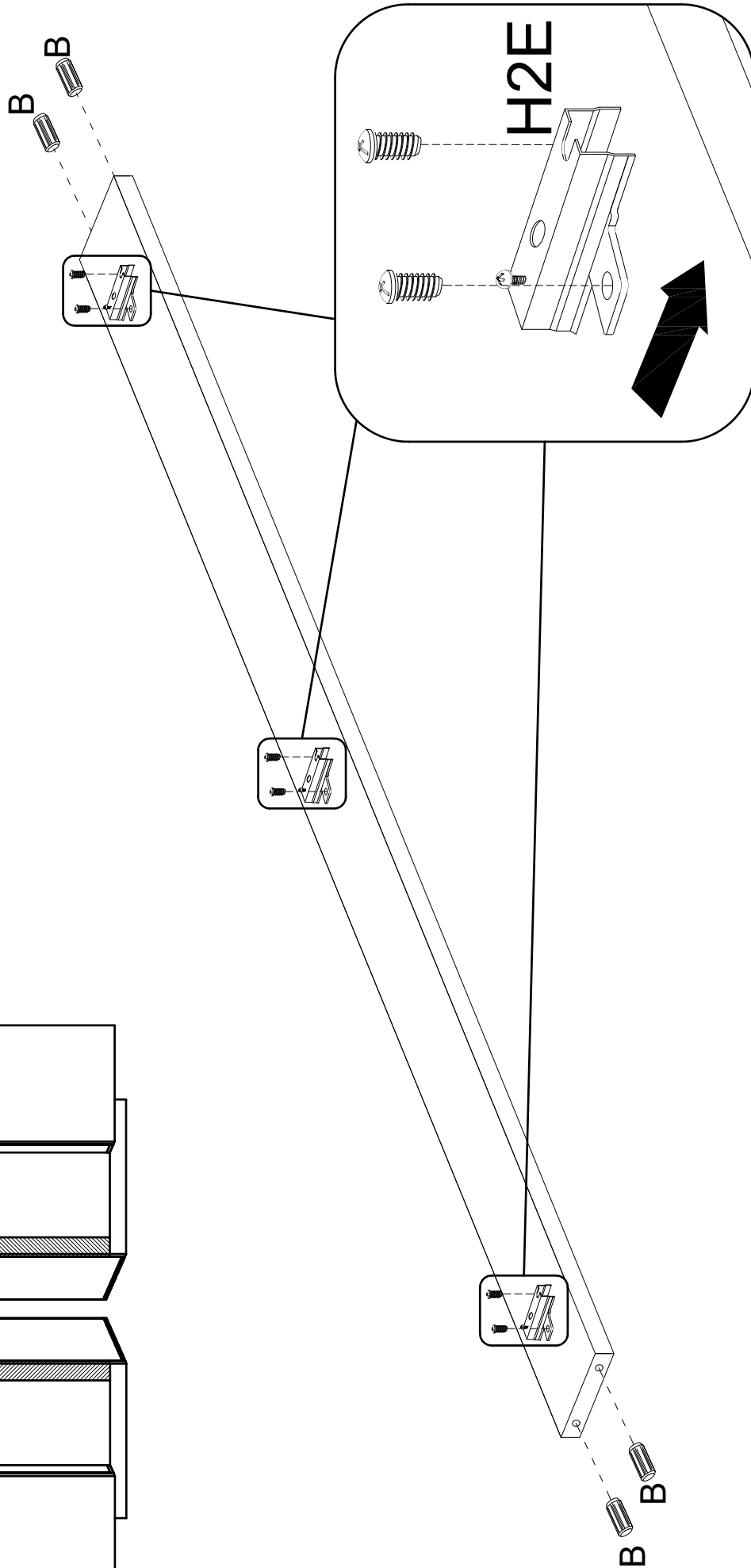
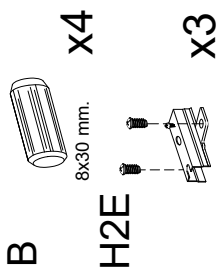
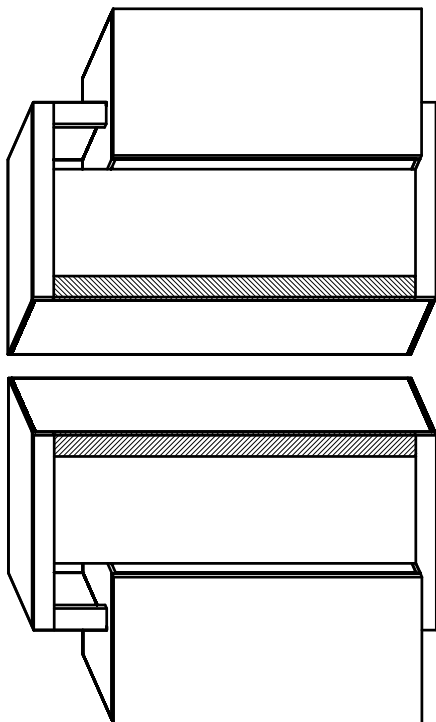
# 10



# 11



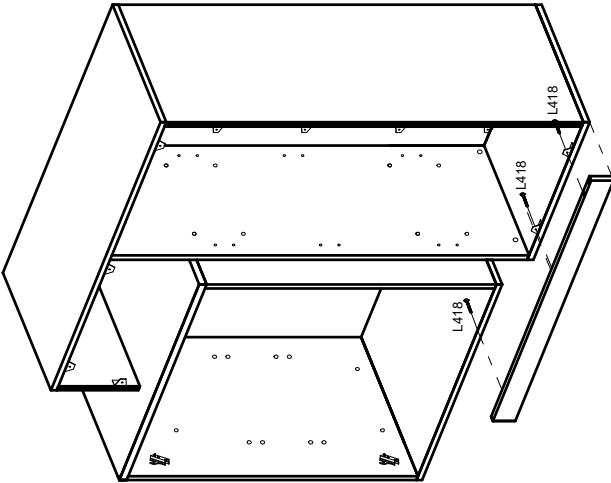
13



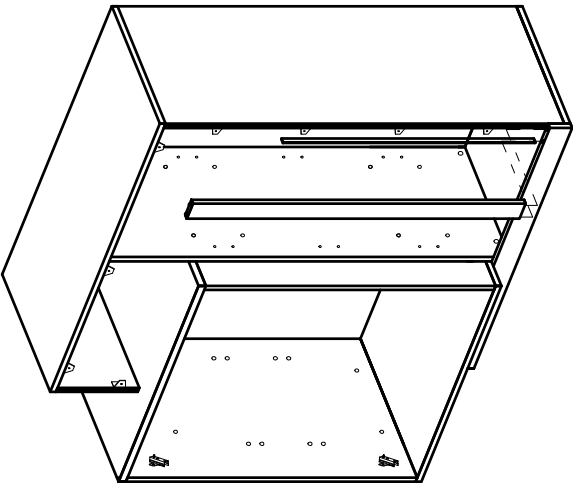


14

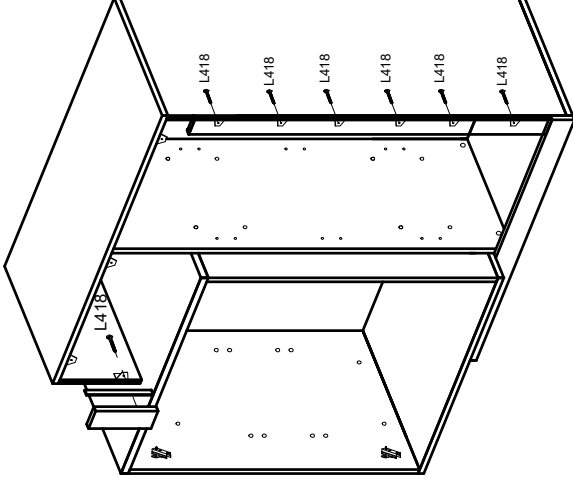
1



2



3

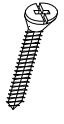


PST



x1

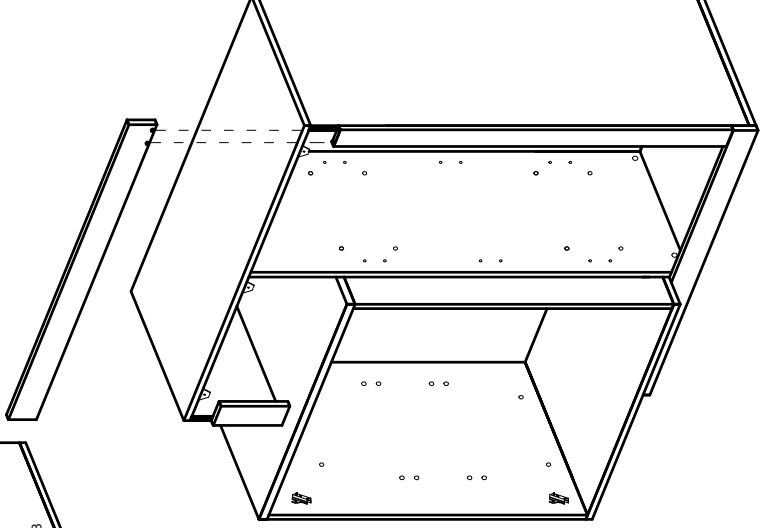
L418



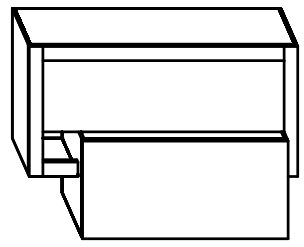
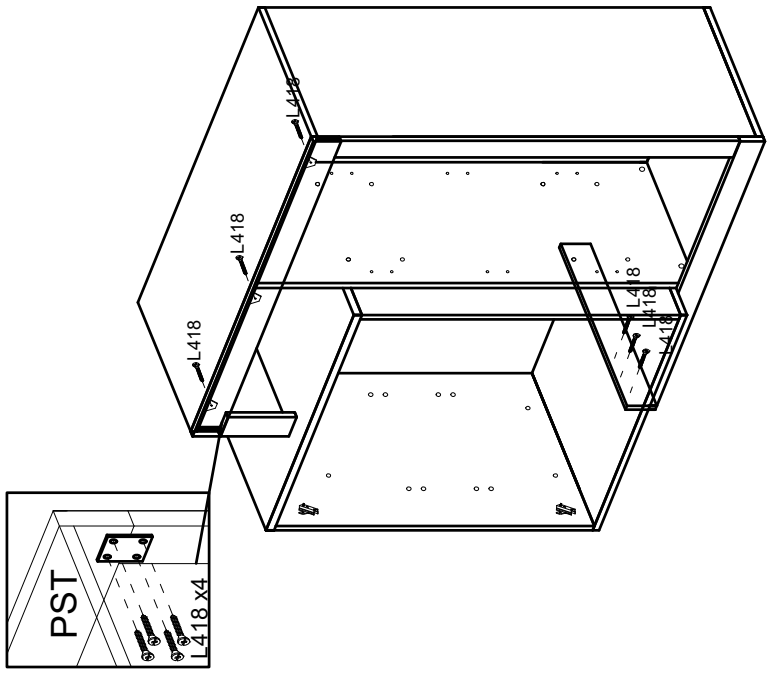
x19

4x18 mm.

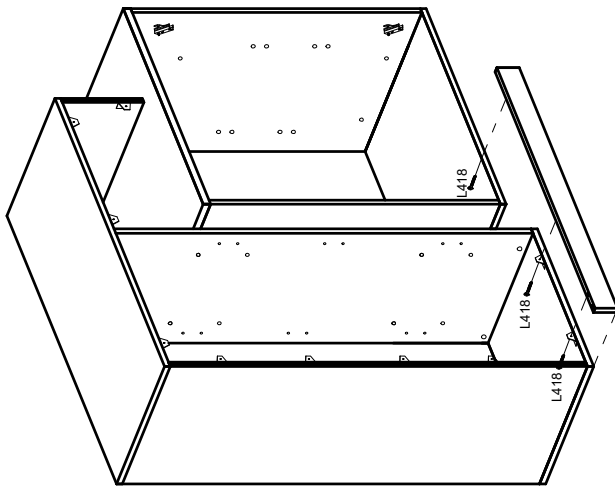
4



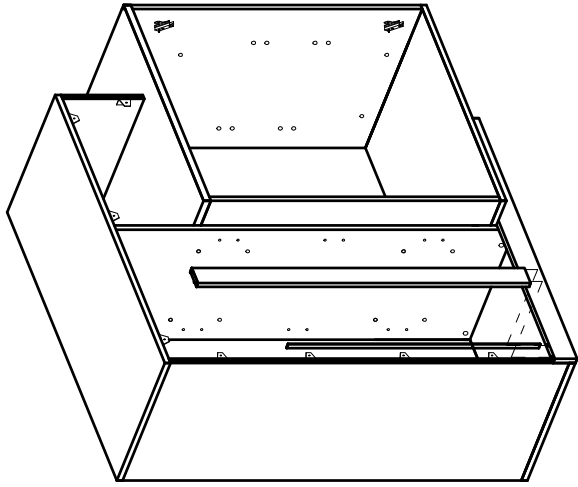
5



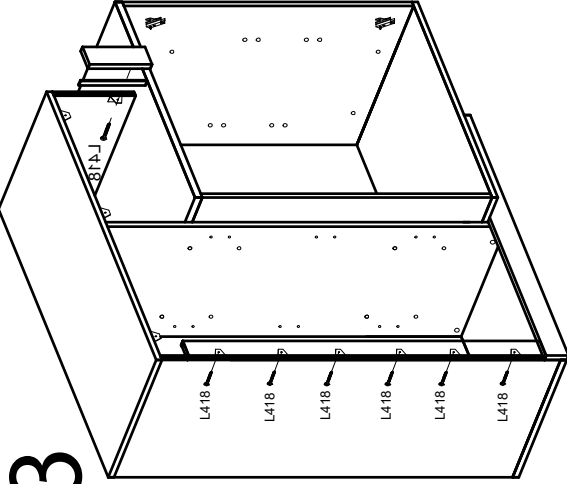
14



1



2



3

PST



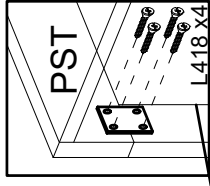
x1

L418

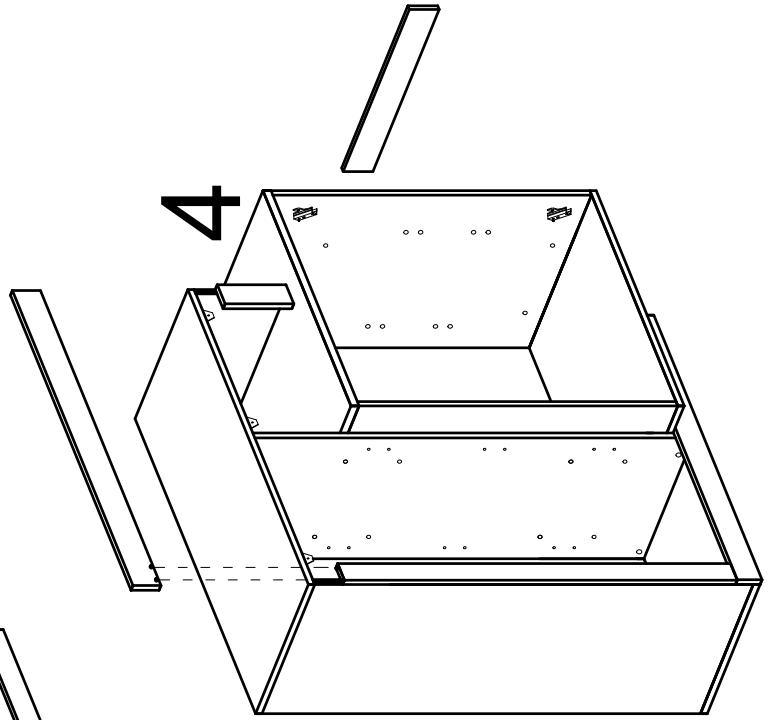


x19

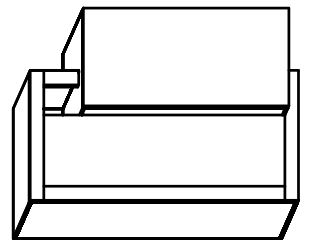
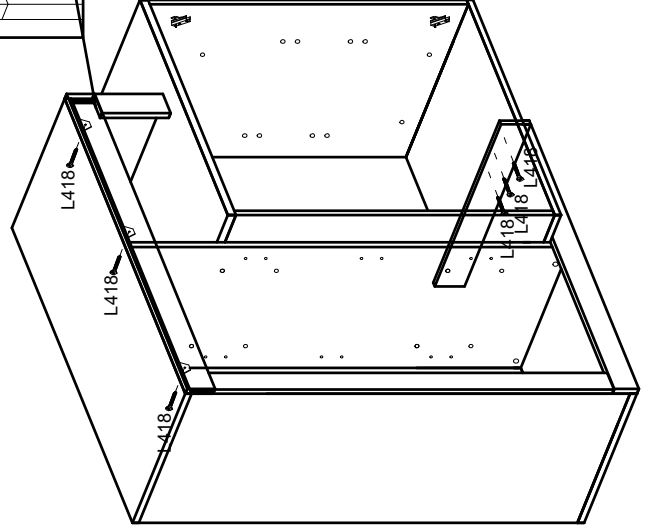
4x18 mm.



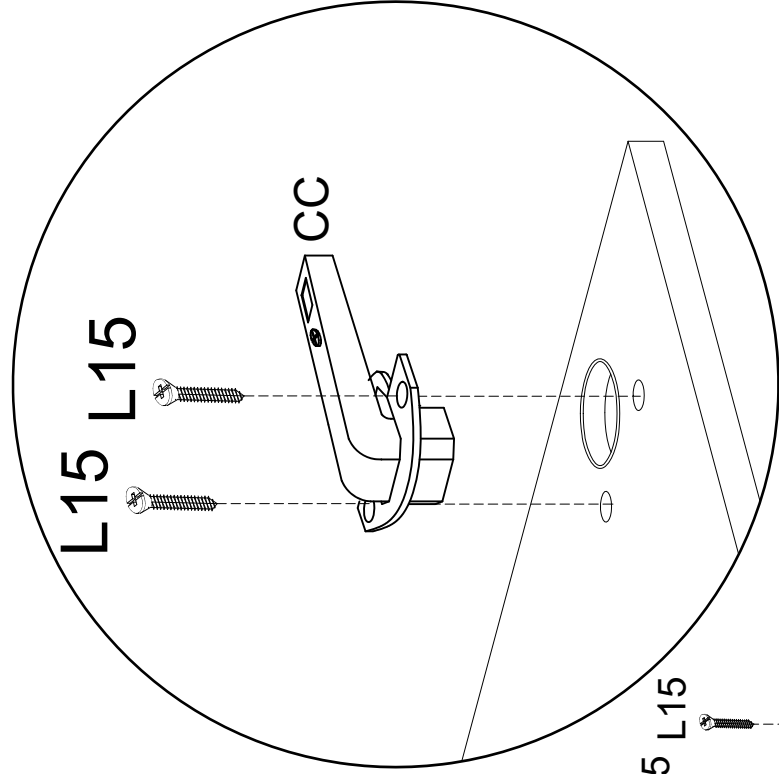
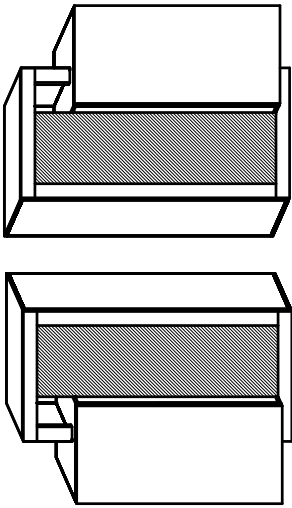
4



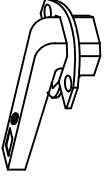
5



16



CC



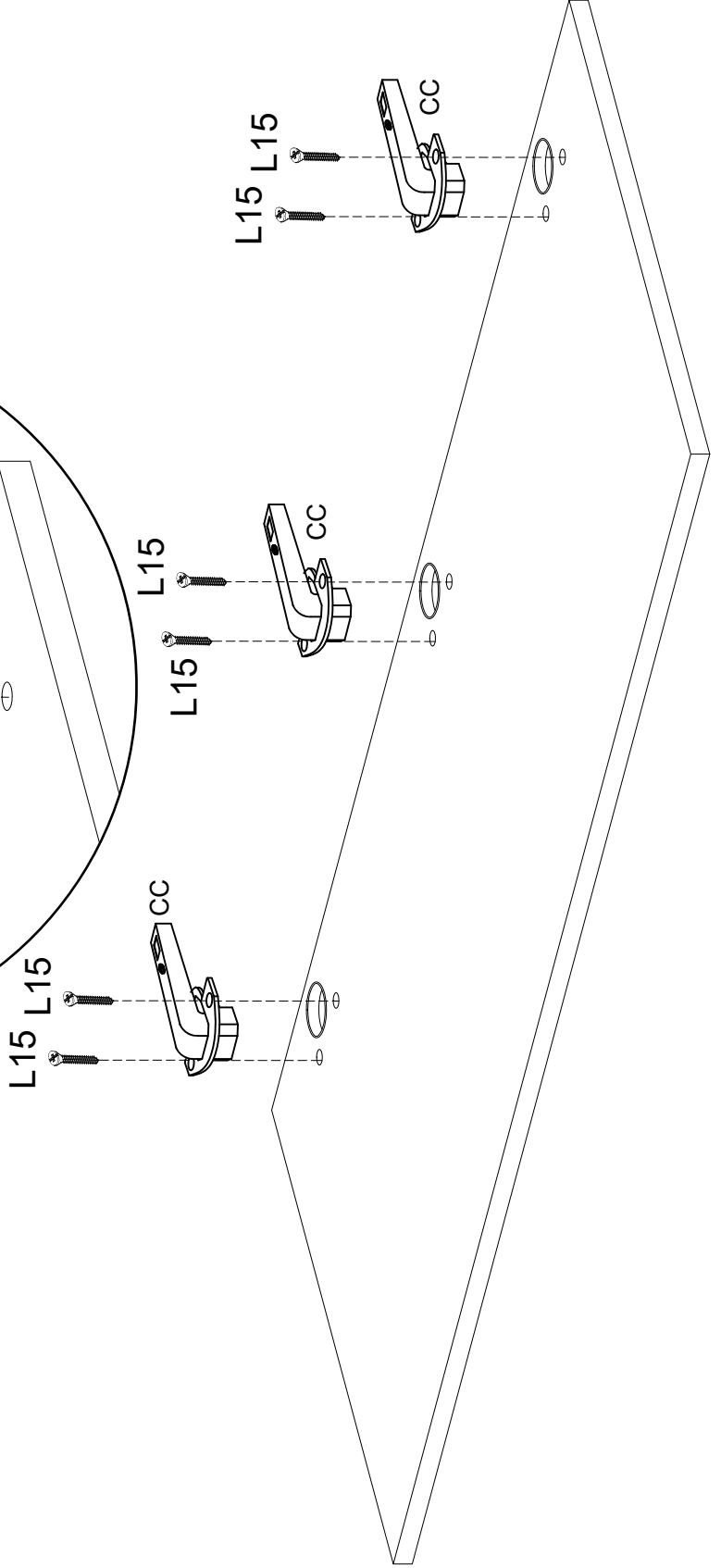
x3

L15



x6

4x15 mm.

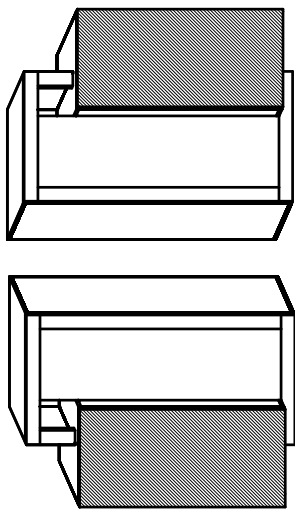


L15 L15

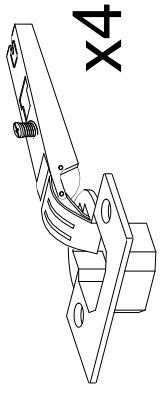
L15 L15

L15 L15

17



C0



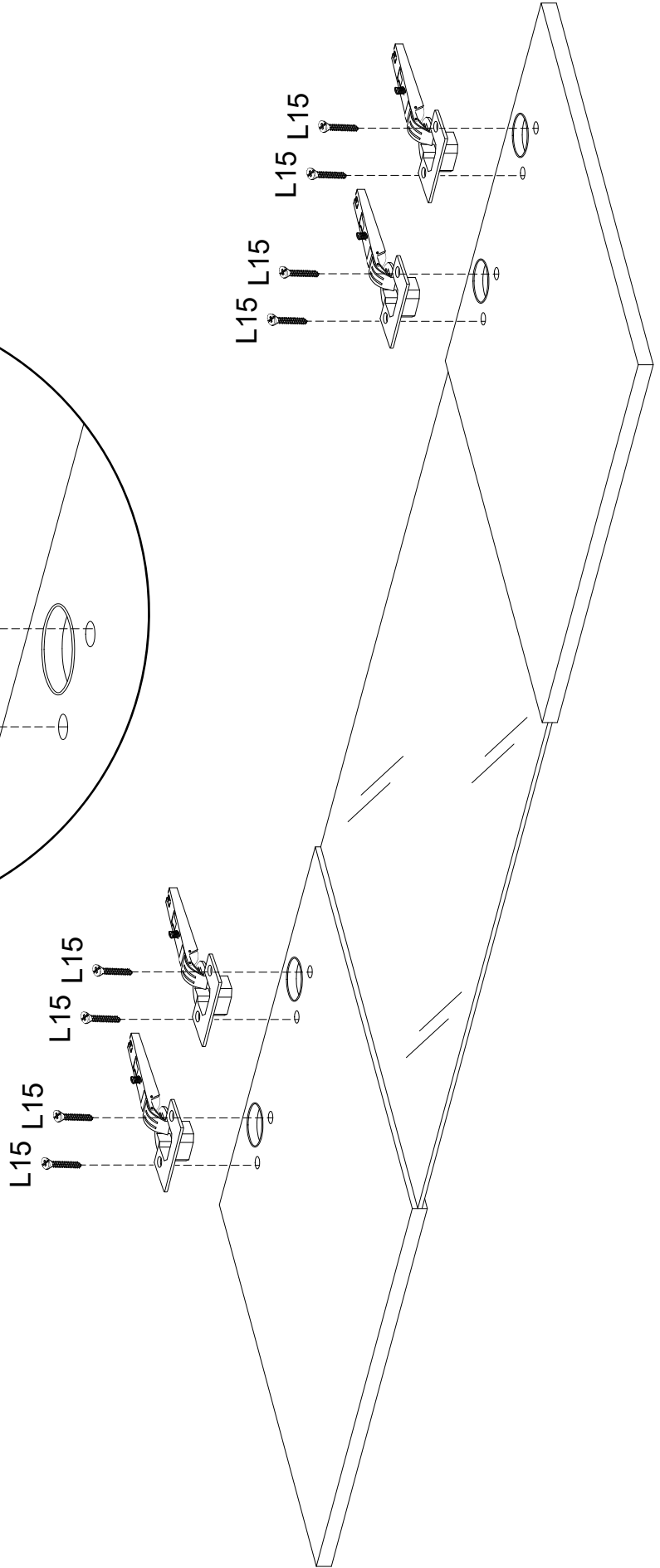
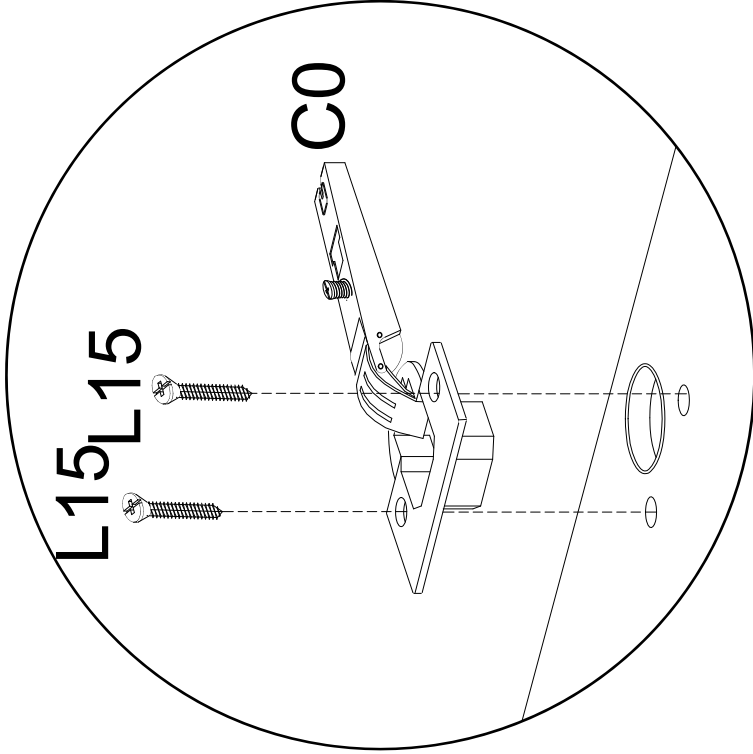
x4

L15

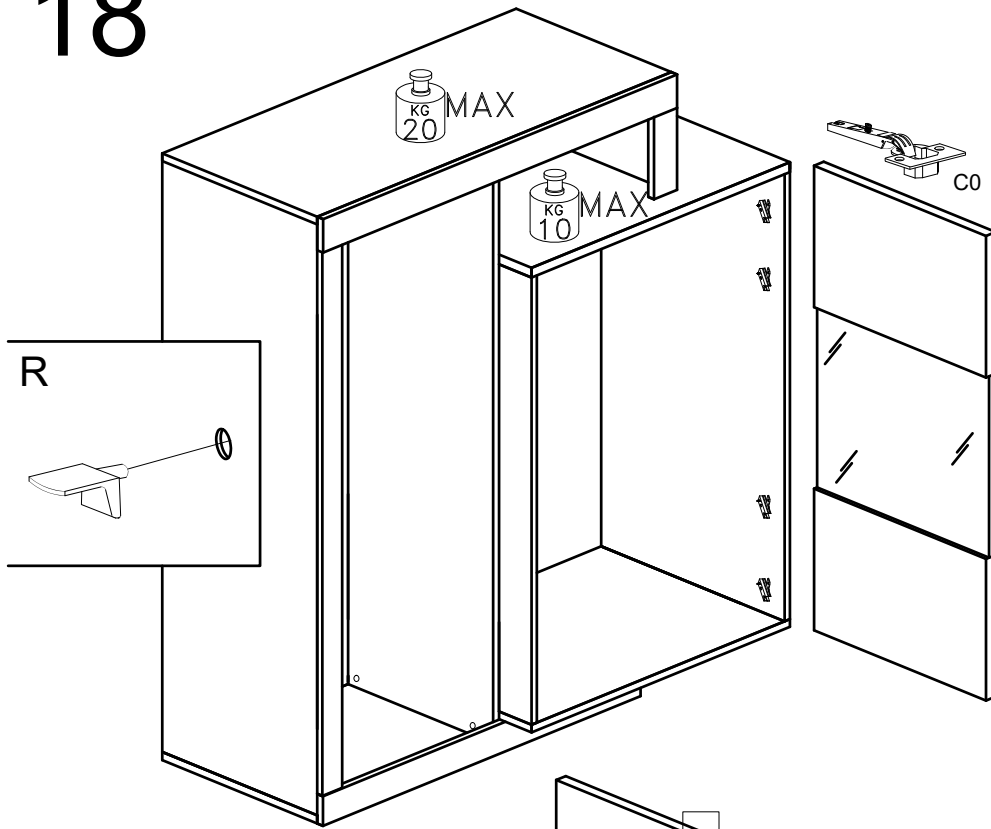



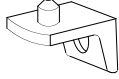
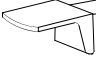

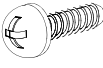
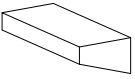
4x15 mm.

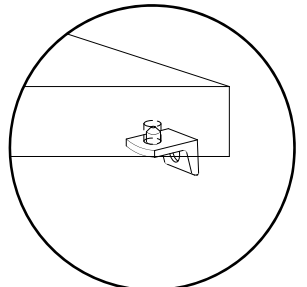
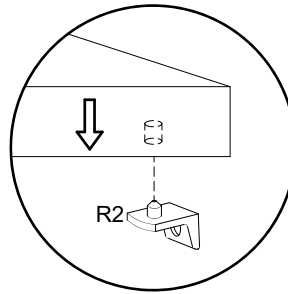
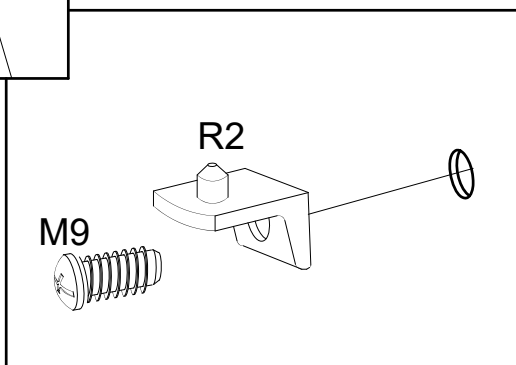
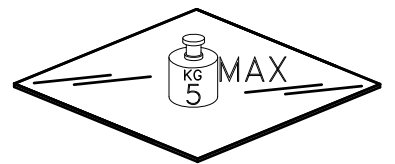
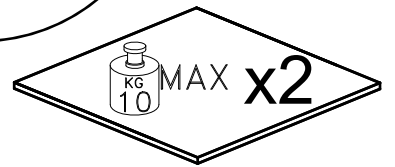
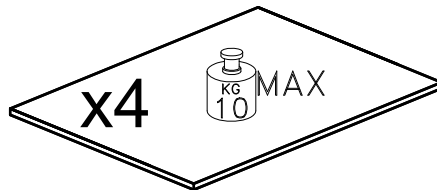
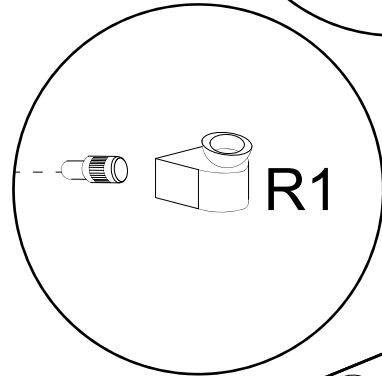
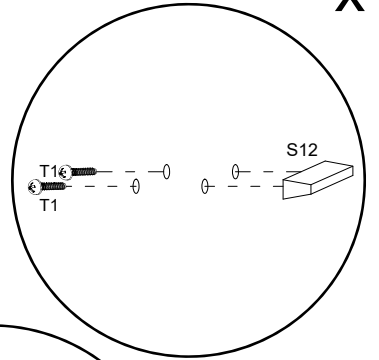
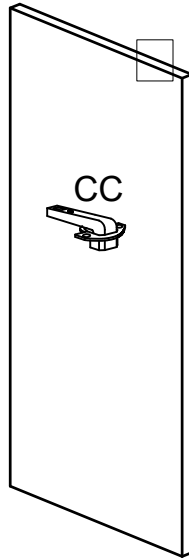
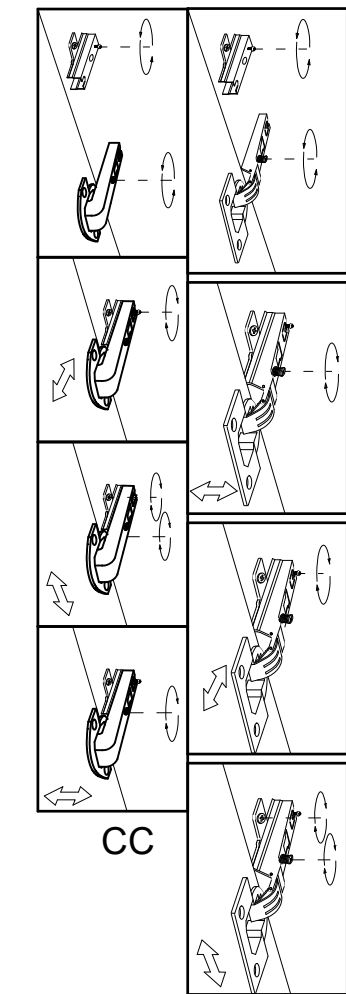
x8



# 18



- M9  6x9 mm. x8
- R2  x8
- R  x16
- R1  x4
- T1  4x10mm. x2
- S12  x1



Dear Customer

The assembling of the hanging elements must be done by a competent staff.  
The fishers are not included in the hardware package.

Choose the fisher more suitable to the type of the wall.

Ensure the suitability of the wall for a secure support of the hanging element.

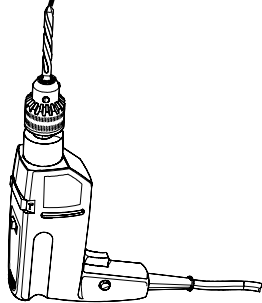
Gentile Cliente

Il montaggio dei pensili deve essere effettuato da personale competente.

I tasselli di fissaggio non sono compresi nella ferramenta.

Scegliere il tipo di tassello per il fissaggio più adatto alla tipologia di muro.

Assicurarsi l'idoneità della parete per un sostegno sicuro del pensile.



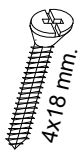
200 mm.

580 mm.

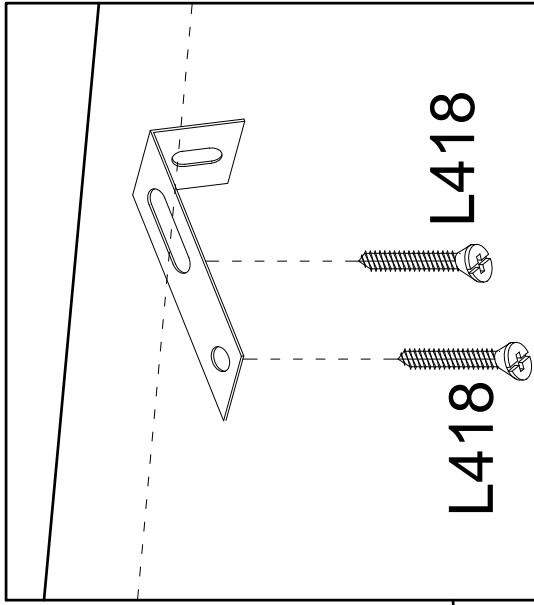
1840 mm.



PST x1 L418 x2



4x18 mm.



L418

L418