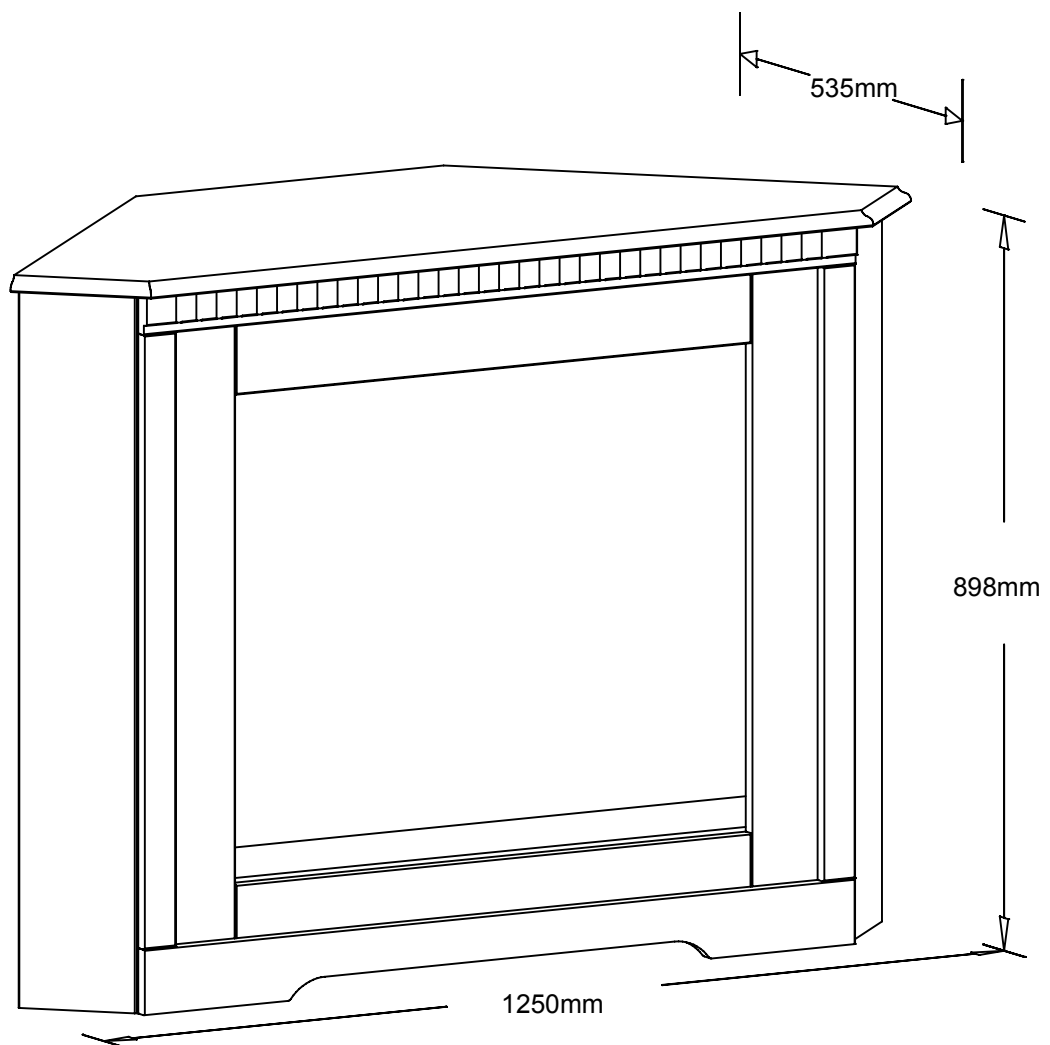


Assembly instructions

Montageanleitung

4481

15-05-2008



SERVICEKARTE

Liebe Kundin, lieber Kunde.

Obwohl wir unsere Möbel vor der Auslieferung einer eingehenden Endkontrolle unterziehen, kann es vorkommen, dass einmal ein Zubehörteil fehlt oder dass ein Teil während des Transports beschädigt wird. **Senden Sie den Artikel in so einem Fall bitte nicht zurück**, sondern fordern Sie einfach Ersatz für das fehlende bzw. beschädigte Teil bei unserer **Kunden-Hotline** an. Die Telefonnummer finden Sie auf den **Serviceseiten** im aktuellen Katalog.

Bitte nennen Sie bei der Ersatzteilbestellung **Artikelnummer** und **Type** des Möbelstückes sowie die benötigten **Ersatzteilnummern / -bezeichnungen**, wie sie in dieser Anleitung angegeben sind.

Wir werden Ihre Anforderung sofort bearbeiten und Ihnen das Ersatzteil umgehend zusenden.

Bitte füllen Sie diese Servicekarte sorgfältig aus, damit Sie alle nötigen Daten bei Ihrer Ersatzteilbestellung zur Hand haben. Die Telefonnummer der Bestellannahme finden Sie in Ihrem aktuellen Katalog.

Artikel-Nr.:

Type:

Kundennummer:

Name:

Straße: Haus-Nr.:

PLZ: Ort:

Rechnungsdatum:

Tel. für Rückfragen:

Grund der Ersatzteilanforderung:

.....

.....

.....

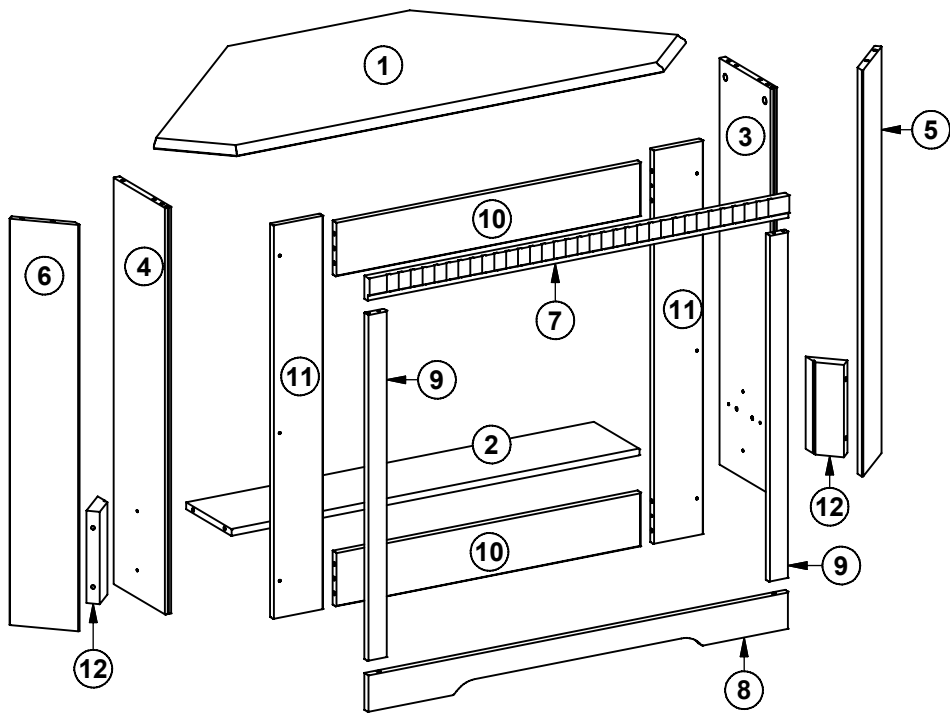
.....

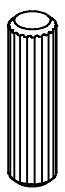
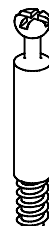
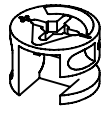
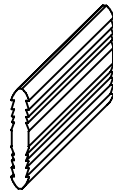
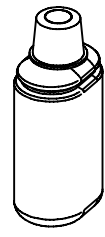
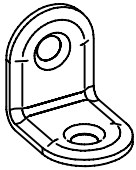


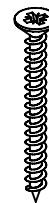
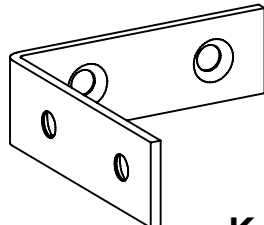
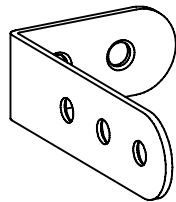
.....

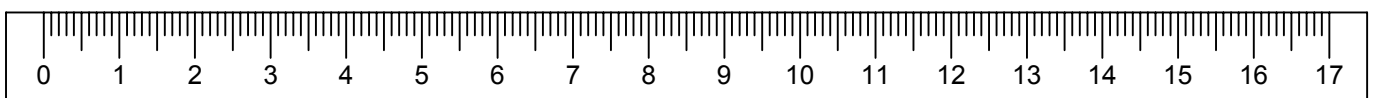
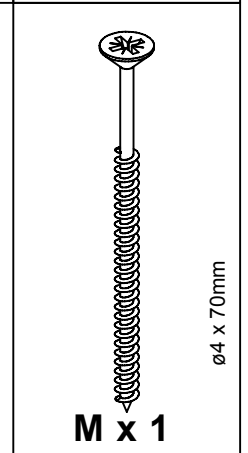
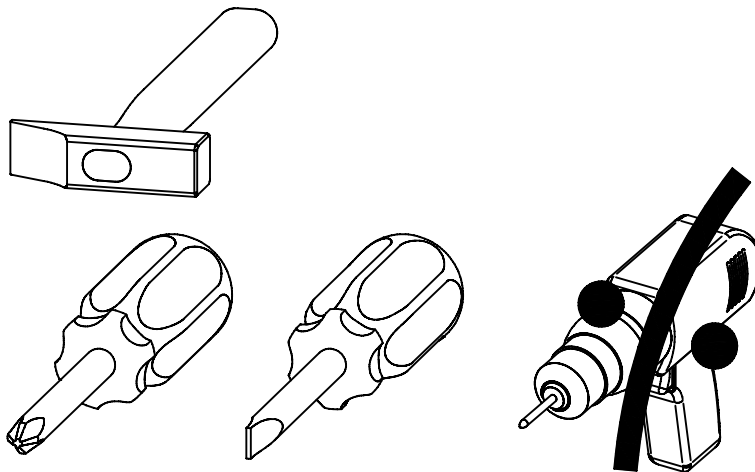
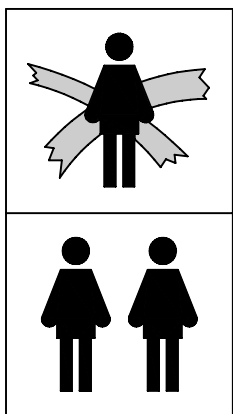
Teil Nr.	Bezeichnung	Anzahl
1	Topplatte	1
2	Konstruktionsboden	1
3	Seite, rechts	1
4	Seite, links	1
5	Außenseite, rechts	1
6	Außenseite, links	1
7	Frontleiste, top	1
8	Sockelleiste	1
9	Frontleiste	2
10	Leiste, oben, unten	2
11	Leiste, rechts / links	2
12	Sicherungsleiste	2

Benötigte Teile:

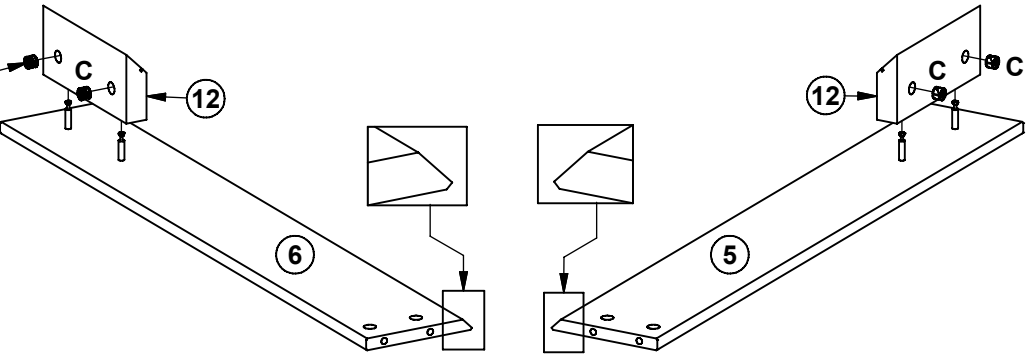
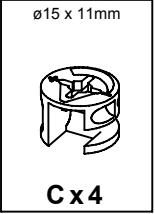
Teil Nr.	Bezeichnung	Anzahl



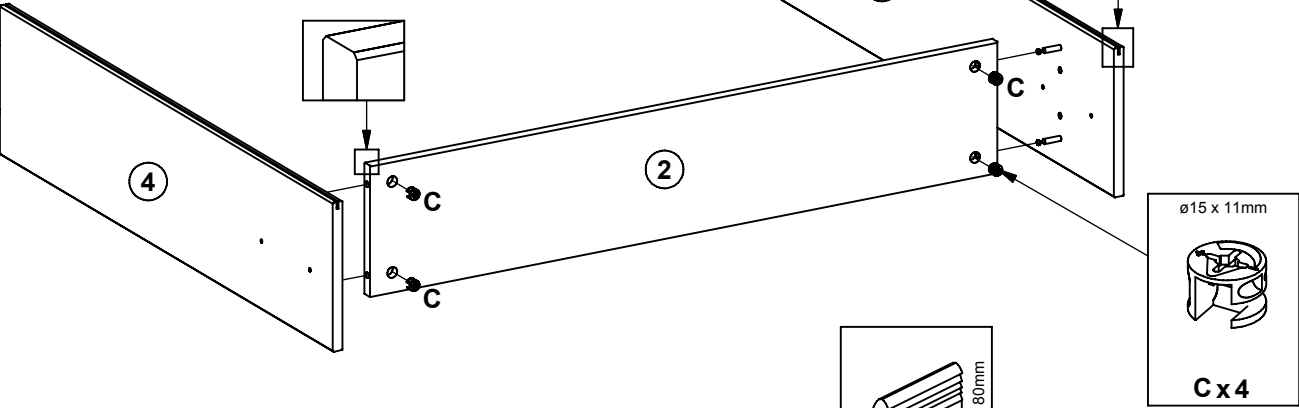
 <p>ø8 x 30mm</p> <p>A x 12</p>	 <p>cc34 - ø5 x 11mm</p> <p>B x 24</p>	<p>ø15 x 11mm</p>  <p>C x 24</p>	<p>3 x 16,5 x 80mm</p>  <p>D x 10</p>	 <p>Leim</p> <p>E x 1</p>	<p>20 x 20 x 16mm</p>  <p>F x 5</p>
 <p>ø3,5 x 15mm</p> <p>G x 17</p>	 <p>ø3,5 x 25mm</p> <p>H x 6</p>	 <p>ø3,5 x 35mm</p> <p>J x 4</p>	<p>65 x 65 x 20 x 2,5mm</p>  <p>K x 2</p>	<p>20 x 42 x 70mm</p>  <p>L x 1</p>	



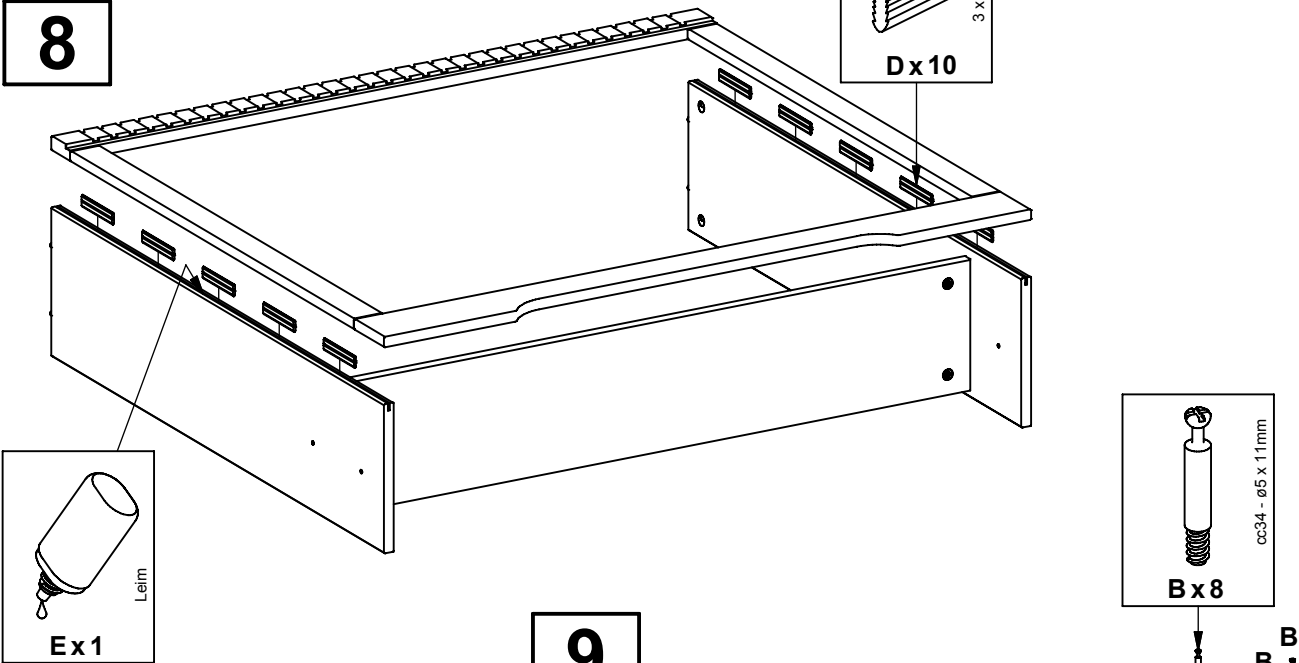
6



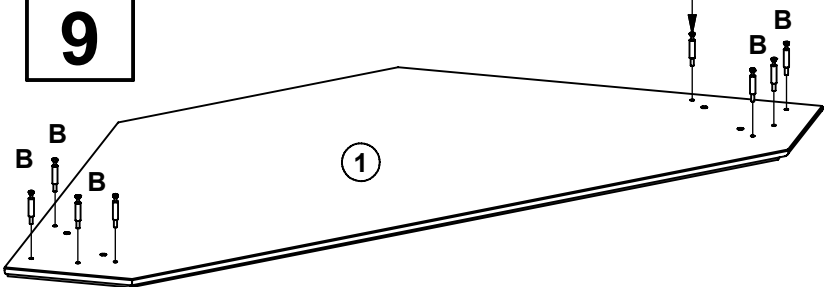
7



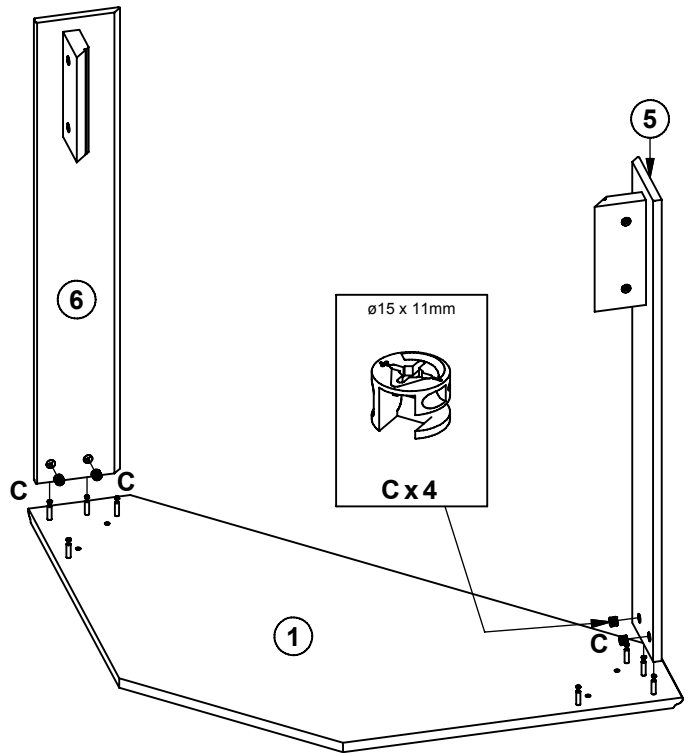
8



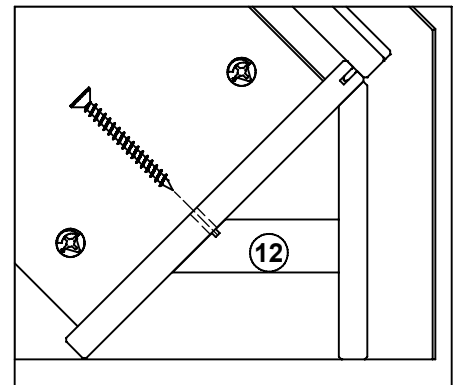
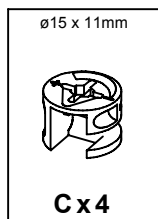
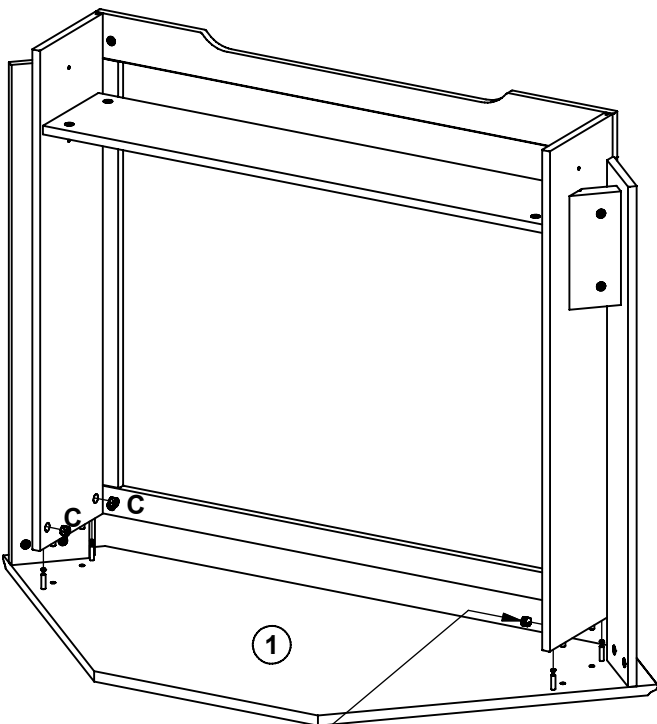
9



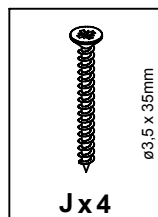
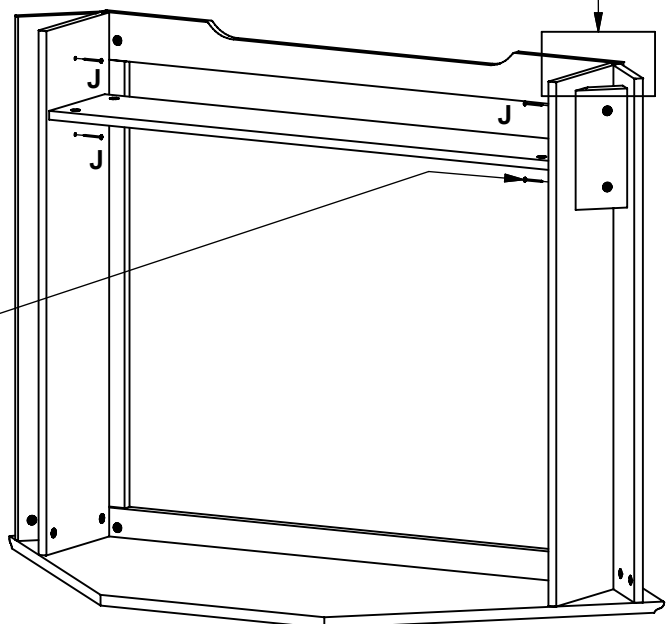
10



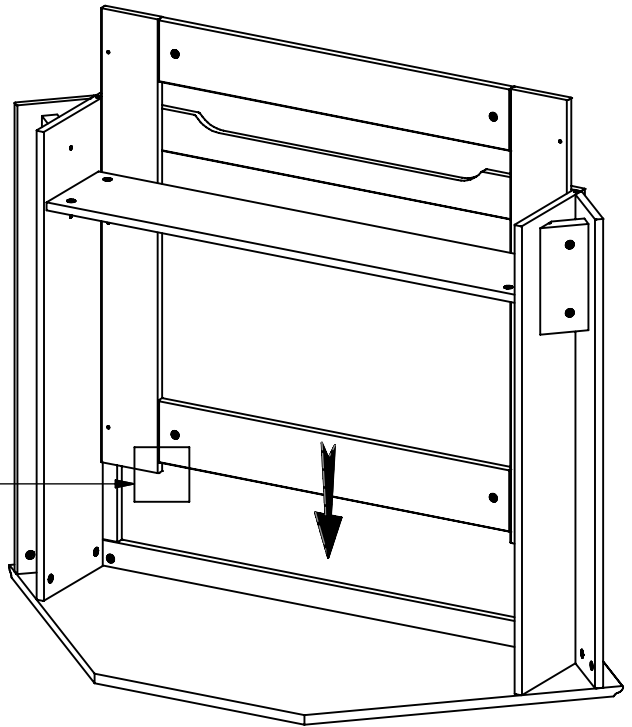
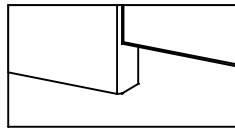
11



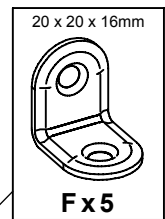
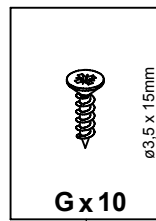
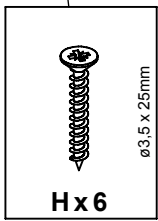
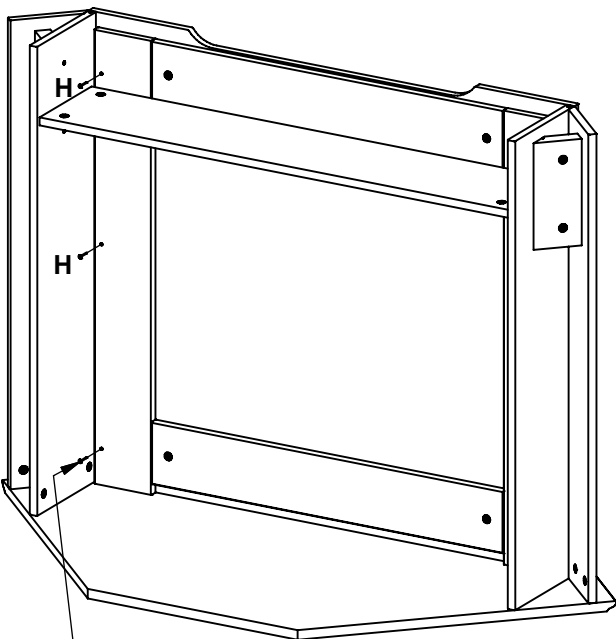
12



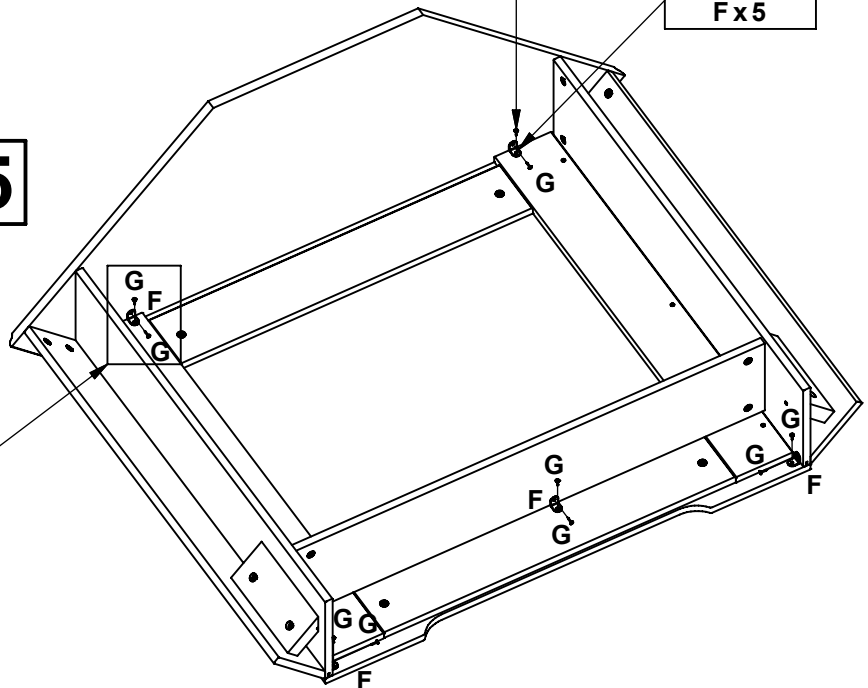
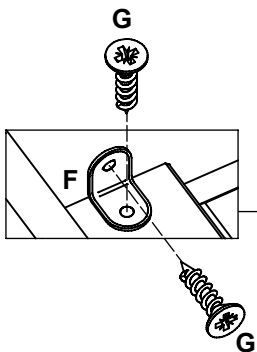
13

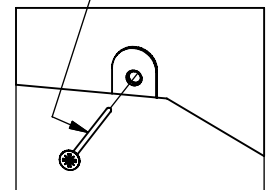
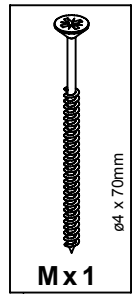
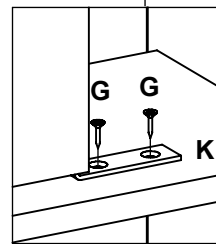
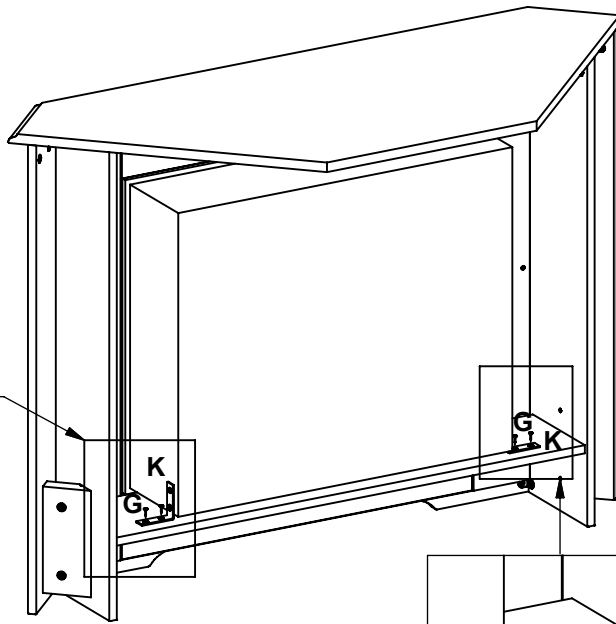
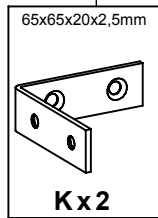
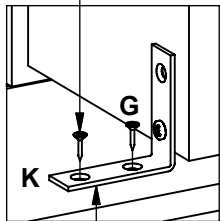
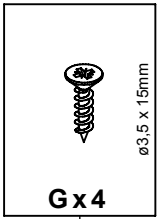
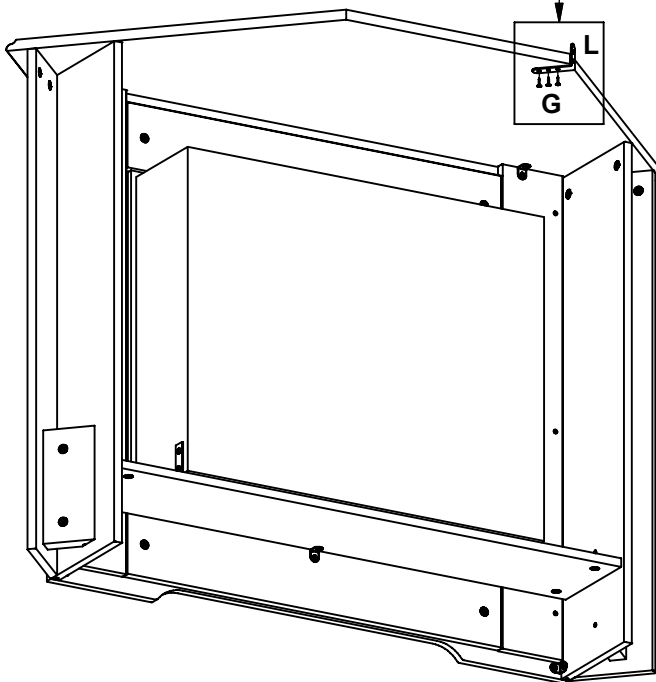
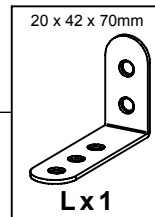
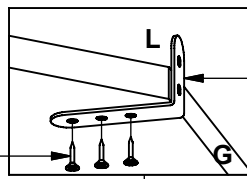
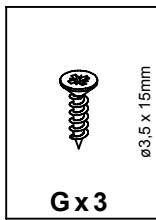
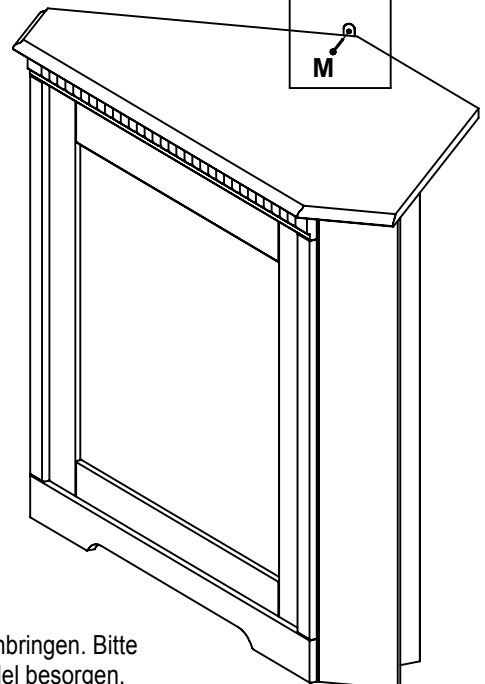


14



15



16**17****18**

Achtung!
Dient als Kippschutz für den Kamin -
unbedingt anbringen.

Schritt 1:
Bitte lösen Sie die am Kamin
befestigten Schrauben und
schrauben Sie diese danach mit dem
Winkel am Kamin fest.

Schritt 2:
Bitte zentrieren Sie den Kamin, vor
Schritt 3.

Schritt 3:
Befestigen Sie jetzt den zentrierten
Kamin mit Winkel und Schrauben.

Achtung!
Wandbefestigung dient als Kippschutz - unbedingt anbringen. Bitte
die für Ihre Wand benötigten Wanddüble im Fachhandel besorgen.