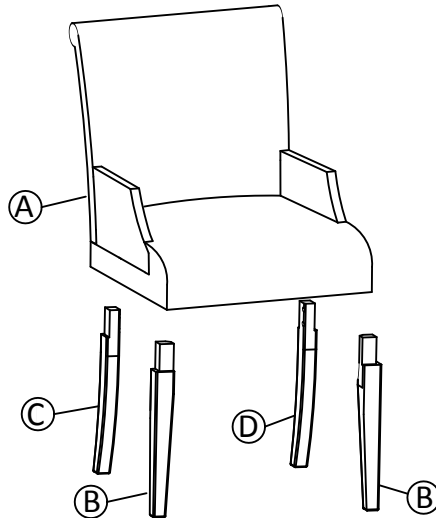
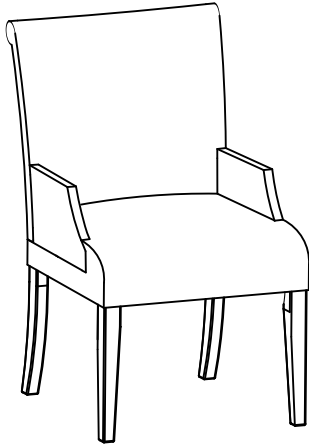


BAUANLEITUNG

Artikelnummer : N634P235764G

Esszimmerstuhl



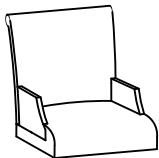
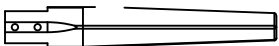


TIPPS

1. Dieses Set kommt in drei Boxen. Wenn Sie keine Vollständige 1-Boxen, kontaktieren Sie bitte unseren Kundenservice.
2. Bitte lesen Sie die Anweisungen vollständig, bevor Sie Montage. Diese Anweisungen enthalten wichtige Informationen, die eine korrekte Montage gewährleisten könnten. Wir haben an der Bereitstellung hoher Qualität gearbeitet Produkte für Sie. Im seltenen Fall dass Ihr Produkt defekt ist, Teile fehlen oder Es gibt einige Probleme, bitte zögern Sie nicht Kontaktieren Sie unseren Kundenservice, um Teile einzureichen Anforderungen, Montagevorschlag oder Garantie Ansprüche, und wir geben die beste Lösung so schnell wie möglich wie möglich. Bei Bedarf benötigen wir von Ihnen einige deutlichere Bilder der Ausgabe.
3. Insert die Schrauben in Löcher und ziehen Sie die Schrauben, aber nicht zu fest, 70%~80% ist ok, schließlich Alle Schrauben anziehen. Wenn einige Probleme aufgetreten sind dass einige Schrauben nicht auf das Loch zielen können oder Einige Teile sind schwierig zu installieren, bitte justieren die Dichtheit der Schrauben.
4. Personen werden empfohlen, zu beenden.

Teilleiste			Hardwareliste		
NO	ITEM	QTY	NO		QTY
A	Oberer Sitz	1	1	Sechskantpleuel (1/4x2") 	8
B	Vorderfuß	2	2	Elastische Dichtung (1/4") 	8
C	Linker Hinterfuß	1	3	Abstandshalter (1/4xx16mmx1.5) 	8
D	Rechter Hinterfuß	1	4	Inbusschlüssel 	1

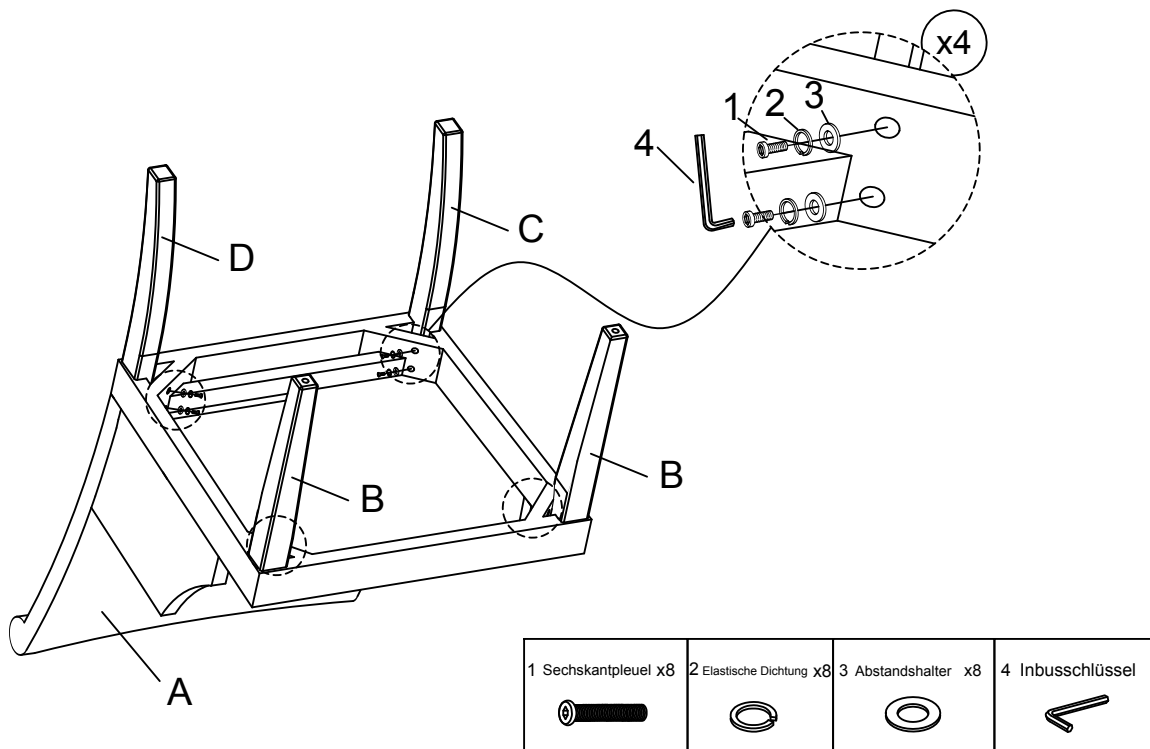
Teilleiste

Hardwareliste+N634P235764G

<p>A</p>  <p>Oberer Sitz</p>	<p>B</p>  <p>Vorderfuß -2Stück</p>	<p>C</p>  <p>Linker Hinterfuß -1Stück</p>
<p>D</p>  <p>Rechter Hinterfuß -1Stück</p>		

Achtung: Ziehen Sie die Schrauben nicht an, bevor Sie die gesamte Installation abgeschlossen haben. Wenn Sie Schwierigkeiten mit der Installation haben, können Sie sich gerne an uns wenden.

Schritt 1



Schritt 2

Verriegeln Sie die beiden VerstellfüÙe am vorderen Fuß und stellen Sie die Höhe des vorderen Fußes ein, um das Gleichgewicht des Stuhls aufrecht zu erhalten

