

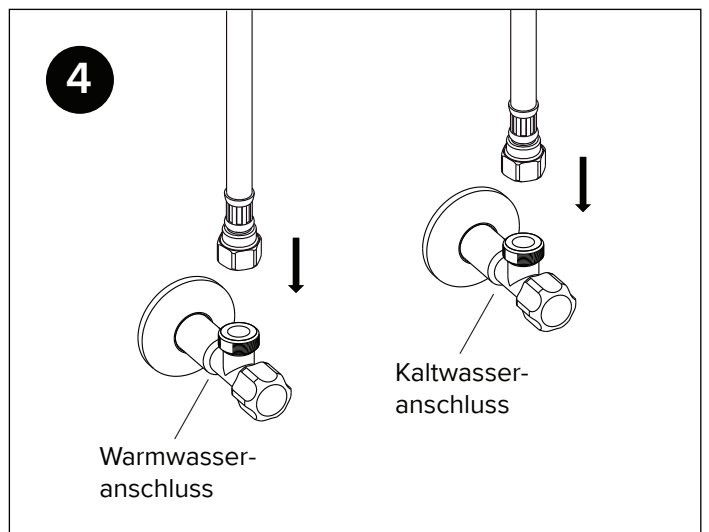
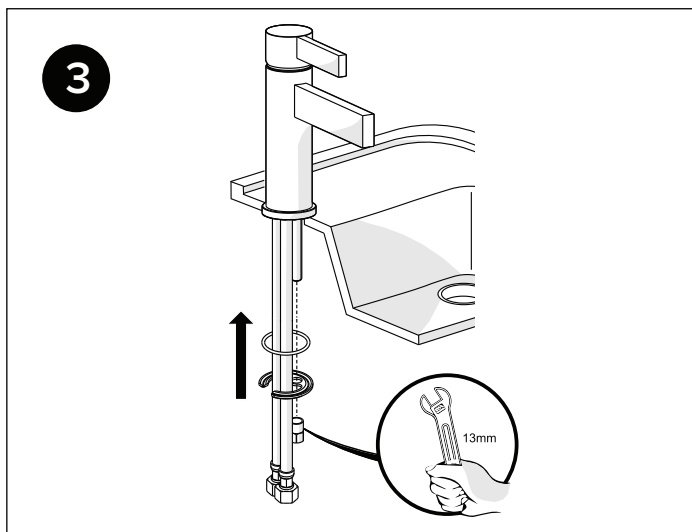
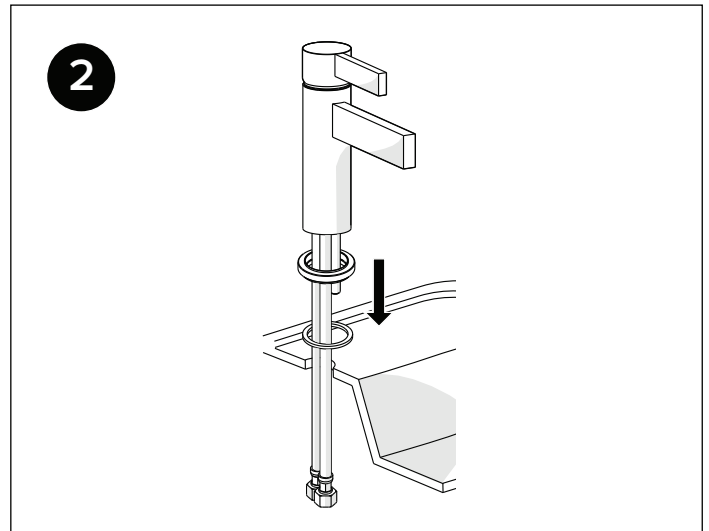
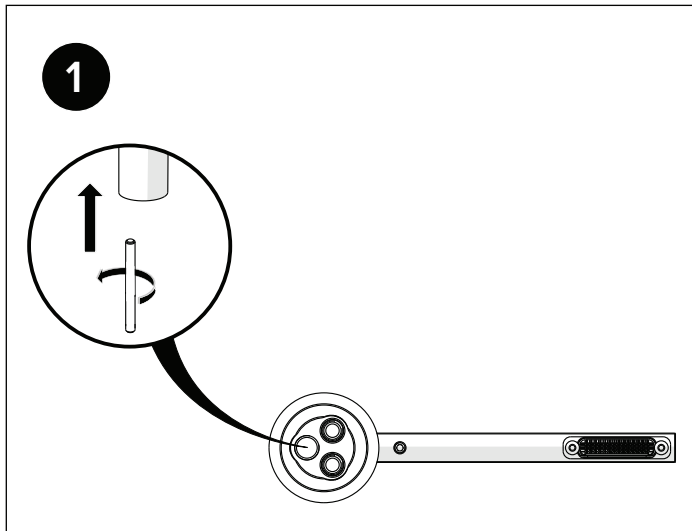
CHRIS BERGEN

MONTAGEANLEITUNG



CHRIS BERGEN

MONTAGEANLEITUNG



Allgemeine Hinweise

Vor Einbau des Waschtismischers bitte Rohrleitungen gut durchspülen.



Technische Daten

Fließdruck: min. 0.5 bar
max. 5.0 bar

Heißwassertemperatur: max. 70° C
Empfohlen (Energieeinsparung): 65° C



Unsere Reinigungsempfehlung

Einige Tropfen Geschirrspülmittel mit etwas Wasser vermengen und darin einen weichen Baumwollappen anfeuchten. Den Waschtismischer reinigen und mit einem weichen Lappen trocknen.

Achtung: Keine scharfen und aggressiven Reinigungsmittel und keine Reiniger, die Salzsäure, Essigsäure, Chlor, u.ä. enthalten, verwenden.