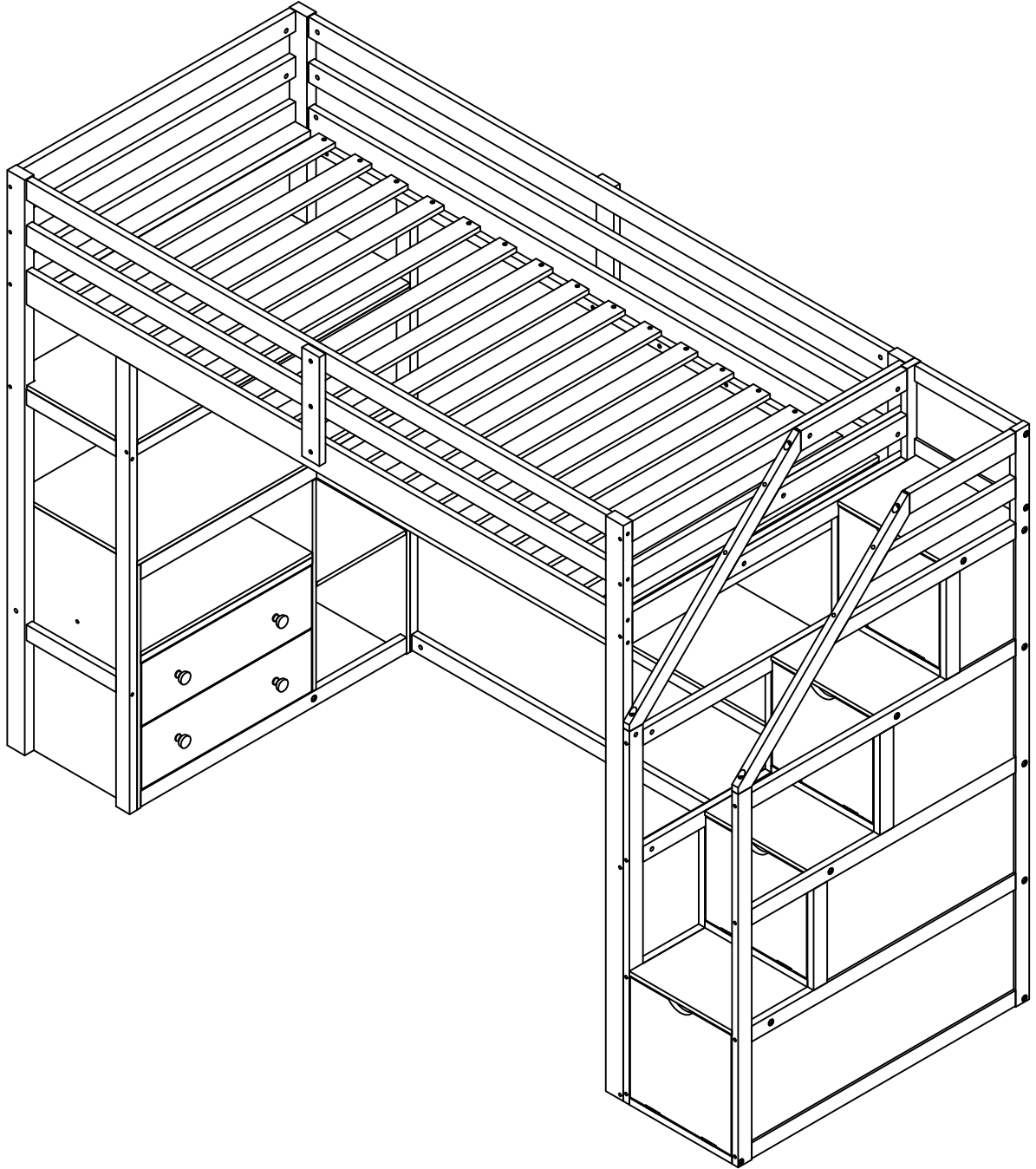


ASSEMBLY INSTRUCTIONS

TWIN LOFT BED WITH DESK & DRAWERS & STORAGE BOX



WF323469/WF323470/WF323471/WF323472

F

- Contrôlez le contenu de votre colis avant de procéder au montage.
- Ne détériorez pas l'emballage, il vous sera très utile pour protéger les éléments des coups et rayures pendant le montage.
- Assemblez ensuite le meuble en suivant l'ordre défini par la numérotation.
- En cas de problème, contactez notre service Après-Vente.
- Du fait de son confinement dans le carton après emballage, il est possible qu'au déballage et au montage votre produit dégage dans l'air des odeurs de vernis, plus ou moins prononcées. Afin que ces odeurs ne vous incommode pas, nous vous conseillons de disposer votre produit dans une pièce convenablement et régulièrement aérée, en ouvrant complètement les portes et en déposant les tiroirs à côté du meuble, jusqu'à disparition de ces odeurs.

GB

- Check the content of your parcel before assembling.
- Do not throw away the packing which could be very useful to protect the panels from knocks and scratches when assembling.
- Next assemble the article following the order of the numbers indicated.
- Should any problems arise, please contact our After Sales Service.
- You may notice a smell of varnish when you unpack your item, due to its having been stored in a box since its packaging. In order to avoid any inconvenience that may be caused by such odours, we recommend that you place the item in a well ventilated room, opening all doors, and removing the drawers from the cabinet, until any such odours have dissipated.

S

- Controlar el contenido de su embalaje antes de proceder al montaje.
- No deteriorar el paquete, que le será muy útil para proteger los elementos de golpes y rozaduras durante el montaje.
- Acoplar de seguida el mueble, siguiendo la orden definida por la numeración.
- Si tiene problemas, contactar nuestro servicio postventa.
- Dado que el mueble ha permanecido encerrado en la caja de cartón desde el momento de su acondicionamiento, es posible que al desembalarlo desprenda a la atmósfera un olor a barniz más o menos pronunciado. Con el fin de evitar que esos olores sean para usted una incomodidad, le aconsejamos dejar el producto en un lugar adecuado y regularmente aireado; abrir por completo las puertas, retirar los cajones y dejarlos aireándose junto al mueble, hasta que tales olores hayan desaparecido.

I

- Verificare il contenuto della confezione prima del montaggio.
- Non eliminare l'imballo che potrà essere utilizzato per proteggere il prodotto dai danni durante il montaggio.
- Montare l'articolo seguendo l'ordine di numerazione.
- In caso di necessità contattare il nostro servizio post-vendita.
- Per il fatto di essere rimasto chiuso nel cartone dopo l'imballaggio, è possibile che il mobile una volta liberato dal cartone e durante il montaggio sprigioni nell'aria odori di vernice più o meno forti. Affinché questi odori non Le siano fastidiosi, raccomandiamo di collocare il prodotto in un locale adeguatamente e regolarmente aerato, aprendo completamente le porte e depositando i cassetti accanto al mobile fino alla scomparsa degli odori.

P

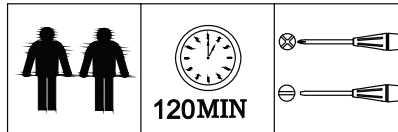
- Confira o conteúdo da sua encomenda antes de iniciar a montagem.
- Não danifique a embalagem, poderá ser-lhe útil para proteger os elementos de golpes ou riscos durante a montagem.
- Proceda à montagem do móvel seguindo a ordem definida pela numeração.
- Para qualquer esclarecimento, contacte os nossos serviços através do telefone.
- Devido ao seu encerramento na caixa de cartão após o acondicionamento, é possível que, no momento da desembalagem e montagem do produto, este lance para o ar um cheiro a verniz, mais ou menos intenso. Para que este cheiro não o incomode, aconselhamos-lhe a colocar o produto num compartimento adequado e regularmente arejado, deixando as portas totalmente abertas e colocando as gavetas ao lado do móvel, até que o referido cheiro desapareça.

G

- Vor Montage den Inhalt Ihres Päckchens kontrollieren.
- Die Verpackung nicht zerstören, sie wird Ihnen nützlich sein, um die Teile bei der Montage vor Stößen und Kratzern zu schützen.
- Das Möbel dann in der Reihenfolge der Nummerierung zusammenbauen.
- Im Problemfall Ihren Kundendienst anrufen.
- Da das Möbelstück eine gewisse Zeit lang eng verpackt war, ist nicht auszuschließen, dass sich beim Auspacken und der Montage ein mehr oder minder starker Lackgeruch entwickelt. Damit der Lackgeruch Sie nicht stört, empfehlen wir Ihnen, Ihren Einrichtungsgegenstand in einen gut und regelmäßig gelüfteten Raum zu stellen, die Schubladen herauszunehmen und die Türen ganz zu öffnen, bis sich der Lackgeruch vollständig verflüchtigt hat.

D

- De inhoud van uw pakket controleren alvorens met de montage te beginnen.
- De verpakking niet beschadigen, deze kan heel handig zijn om de onderdelen te beschermen tegen schokken en krassen tijdens de montage.
- Zet vervolgens het meubel in elkaar in de volgorde die is bepaald in de nummering.
- Neem bij problemen contact op met onze klantenservice.
- Het is mogelijk dat zich bij het uitpakken en in elkaar zetten van uw product een min of meer uitgesproken laklucht verspreidt. Om te voorkomen dat u last heeft van deze lucht, raden we u aan om uw product in een voldoende en regelmatig geventileerde ruimte naar te zetten. Doe daarbij de deurtjes helemaal open en zet de laden naast het meubel naar totdat deze lucht is verdwenen.



FR - Notice de montage / EN - Assembly instructions / PT - Instruções de montagem / ES - Prospecto de montaje / DE - Montageanleitung / IT - Istruzioni di montaggio / NL - Montagehandleiding

FR - IMPORTANT! CONSERVER POUR CONSULTATION ULTERIEURE: LIRE ATTENTIVEMENT

- A monter par un adulte. Un adulte doit vérifier le bon assemblage avant l'emploi
- ATTENTION! tenir les vis et petits éléments et sachets hors de portée des enfants
- Bien identifier les éléments avant de commencer le montage
- Ne pas utiliser votre article lorsque l'un de ses éléments est cassé ou manquant
- En cas de problème contactez notre service après-vente
- Toujours suivre les instructions du fabricant
- Entretien: nettoyer avec un chiffon doux et sec. En cas de taches plus grosses, frottez soigneusement avec une éponge légèrement humide et non abrasive
- Ne pas sauter sur le lit

EN - IMPORTANT! KEEP FOR FUTURE REFERENCE: READ CAREFULLY

- To be assembled by an adult. Assembly must be checked by an adult before use
- WARNING! keep all screws, small parts and plastic bags out of the reach of children
- Properly identify all parts before assembling
- Never use your item if any of its parts are broken or missing
- Should any problems arise, please contact our After Sales Service
- Manufacturer's instructions shall be followed at all times
- Care: clean with a soft, dry cloth. In case of larger stains, carefully rub with a slightly damp, non-abrasive sponge
- Do not jump on the bed

PT - IMPORTANTE! GARDE PARA CONSULTA POSTERIOR: LER ESTAS INSTRUÇÕES CUIDADOSAMENTE

- A ser montado por um adulto. Um adulto deve verificar a boa montagem antes da utilização
- Atenção! mantenha os parafusos, acessórios pequenos e saco de plástico fora do alcance das crianças
- Identifique bem os acessórios antes de começar a montagem
- Não utilizar o artigo se um dos elementos está em falta ou danificado
- Para qualquer esclarecimento, contacte os nossos serviços através do telefone
- As instruções do fabricante devem ser sempre cumpridas
- Manutenção: limpe com um pano macio e seco. Em caso de manchas maiores, esfregue cuidadosamente com uma esponja ligeiramente húmida e não abrasiva
- Não salte na cama

ES - IMPORTANTE! CONSERVAR PARA FUTURAS CONSULTAS: LEER DETENIDAMENTE

- A montar por un adulto. Un adulto debe comprobar el buen montaje antes de la utilización
- ¡ADVERTENCIA! mantener los tornillos, los pequeños elementos y bolsitas fuera del alcance de los niños
- Identificar debidamente los elementos antes de empezar el montaje
- No utilizar este artículo si uno de los elementos falta o esta roto
- Si tiene problemas, contactar nuestro servicio postventa
- Deben seguirse siempre las instrucciones del fabricante Cuidados: limpiar con un paño suave y seco. En caso de manchas grandes, frotar con cuidado utilizando una esponja húmeda no abrasiva
- No saltar sobre la cama

DE - WICHTIG! FÜR SPÄTERE BEZUGNAHME AUFBEWAHREN: SORGFÄLTIG LESEN

- Von einem Erwachsenen zu montieren. Die korrekte Montage muss vor Gebrauch von einem Erwachsenen geprüft werden
- Achtung! die Schrauben und kleinen Teile ausserhalb der Reichweite von Kindern lagern
- Vor Montagebeginn alle Teile identifizieren
- Ihren Artikel nicht benutzen, wenn eines seiner Bestandteile beschädigt ist oder fehlt
- Im Problemfall Ihren Kundendienst anrufen
- Stets die Herstelleranweisungen beachten
- Wartung: Mit einem weichen, trockenen Tuch reinigen. Bei größeren Flecken vorsichtig mit einem leicht feuchten, nicht scheuernden Schwamm abreiben
- Nicht auf dem Bett springen

IT - IMPORTANTE! CONSERVARE QUESTE INFORMAZIONI PER ULTERIORI CONSULTAZIONI: LEGGI ATTENTAMENTE

- Il montaggio deve essere eseguito da un adulto. Un adulto dovrà verificare il corretto montaggio prima dell'uso
- ATTENZIONE! tenere le viti ed i componenti di piccole dimensioni lontano dalla portata dei bambini
- Controllare i pezzi prima del montaggio
- L'articolo non deve essere utilizzato in caso di elementi mancanti o danneggiati
- In caso di necessità contattare il nostro servizio post-vendita
- Seguire sempre le istruzioni del costruttore
- Manutenzione: pulire con un panno morbido e asciutto. Per le macchine più grandi, strofinare accuratamente con una spugna leggermente umida e non abrasiva
- Non saltare sul letto

NL - BELANGRIJK! BEWAAR VOOR LATERE RAADPLEGING: LEES AANDACHTIG

- Moet door een volwassene worden gemonteerd. Voor gebruik moet een volwassene controleren dat het product goed in elkaar is gezet
- WAARSCHUWING! schroeven en kleine elementen en zakjes buiten bereik van kinderen houden
- De elementen goed identificeren alvorens met de montage te beginnen
- Uw artikel niet gebruiken wanneer een van de onderdelen kapot is of ontbreekt
- Neem bij problemen contact op met onze klantenservice
- Volg altijd de instructies van de fabrikant
- Onderhoud: maak schoon met een zachte en droge doek. In geval van grotere vlekken, veeg voorzichtig schoon met een licht bevochtigde en niet-schurende spons
- Niet springen op het bed

FR - IMPORTANT - LIRE ATTENTIVEMENT - A CONSERVER POUR CONSULTATION ULTERIEURE

• EN 747-1:2012+A1:2015

- **AVERTISSEMENT** : Les lits surélevés et le lit supérieur des lits superposés ne conviennent pas pour les enfants de moins de six ans en raison du risque de blessures liées à des chutes
- **AVERTISSEMENT** : S'ils ne sont pas utilisés correctement, les lits superposés et les lits surélevés peuvent présenter un sérieux risque de blessure par étranglement. Ne jamais attacher ou suspendre des éléments à des parties du lit superposé qui ne sont pas destinés à être utilisés avec ledit lit. Ces éléments comprennent, sans toutefois s'y limiter, les cordes, les ficelles, les cordons, les crochets, les ceintures et les sacs
- **AVERTISSEMENT** : Les enfants peuvent se retrouver coincés entre le lit et un mur, une partie d'un toit incliné, le plafond, des meubles adjacents (par exemple, des placards) ou autre. Pour éviter tout risque de blessure grave, la distance entre la barrière de sécurité supérieure et les éléments environnants ne doit pas dépasser 75 mm ou doit être supérieure à 230 mm
- **AVERTISSEMENT** : Ne pas utiliser le lit superposé ou le lit surélevé si une pièce de la structure est manquante ou cassée
- Toujours suivre les instructions du fabricant
- Il est nécessaire de ventiler la pièce afin de maintenir un niveau peu élevé d'humidité et d'empêcher le développement de moisissure dans le lit et autour de celui-ci
- Tous les éléments de fixation doivent toujours être convenablement serrés et régulièrement vérifiés, et resserrés si nécessaire
- Taille recommandée du matelas: 200x 90 cm
- Epaisseur maximale du matelas: 150 mm
- La marque figurant sur le produit indique l'épaisseur maximale du matelas à utiliser

EN - IMPORTANT - READ CAREFULLY - KEEP FOR FUTURE REFERENCE

• EN 747-1:2012+A1:2015

- **WARNING**: high beds and the upper bed of bunk beds are not suitable for children under six years due to the risk of injury from falls
- **WARNING**: if they are not used properly, bunk beds and elevated bed can cause serious injury hazards by strangulation. Never hang or tie to parts of the bed elements that are not designed to be used with that bed. These elements include among other things the ropes, strings, hooks, harnesses, belts and bags
- **WARNING**: children can get trapped between the bed and a wall, a part of a reclined roof, the ceiling, close-by furniture (for example, closets) among others. To avoid any serious injury hazard, the distance between the top safety barrier and the adjacent elements shall not exceed 75mm or shall be more than 230mm
- **WARNING**: Do not use the bunk beds or elevated bed when a part of the frame is missing or broken
- Manufacturer's instructions shall be followed at all times
- It is necessary to ventilate the room to maintain a low humidity level in order to prevent mould from developing in the bed and around it
- All assembly fittings should always be tightened properly and that fittings should be checked regularly and retightened as necessary
- Recommended size of mattress: 200x 90 cm
- Maximum thickness of mattress: 150 mm
- The mark on the product indicates the maximum thickness of the mattress that can be used

PT - IMPORTANTE - LER ESTAS INSTRUÇÕES CUIDADOSAMENTE - GARDE PARA CONSULTA POSTERIOR

• EN 747-1:2012+A1:2015

- **AVISO**: as camas altas e a cama superior dos beliches não são adequados para crianças com menos de seis anos, devido ao risco de ferimentos resultantes de quedas.
- **AVISO**: se não forem devidamente usados, os beliches e a cama elevada podem constituir perigos de ferimentos graves por estrangulamento. Nunca pendure ou prenda nas peças da cama elementos que não sejam concebidos para ser usados com essa cama. Esses elementos incluem, entre outros, cordas, fios, ganchos, arneses, cintos e sacos.
- **AVISO**: as crianças podem ficar presas entre a cama e a parede, numa parte de um telhado reclinado, do teto, mobiliário adjacente (por exemplo, armários), entre outros. Para evitar qualquer perigo de ferimentos graves, a distância entre a parte superior da barreira de segurança e os elementos adjacentes não deverá exceder 75 mm ou não deve ser superior a 230 mm.
- **AVISO**: não use os beliches ou a cama elevada quando uma peça da estrutura estiver partida ou em falta
- As instruções do fabricante devem ser sempre cumpridas
- É necessário ventilar o quarto para manter um nível de humidade baixo, com vista a evitar a formação de mofo na cama e ao seu redor
- Todos os elementos de fixação devem estar sempre bem apertados e ser verificados com regularidade, e reapertados se necessário
- Tamanho recomendado do colchão: 200x 90 cm
- Espessura máxima do colchão: 150 mm
- A marca no produto indica a espessura máxima do colchão a utilizar

ES - IMPORTANTE - LEER DETENIDAMENTE CONSERVAR PARA FUTURAS CONSULTAS

• EN 747-1:2012+A1:2015

- **ADVERTENCIA**: las camas altas y las camas superiores de las literas no son adecuadas para niños menores de seis años, debido al riesgo de lesiones por caída.
- **ADVERTENCIA**: si no se utilizan correctamente, las literas y las camas altas pueden provocar riesgo de lesiones graves por estrangulamiento. No cuelgue ni ate nunca a ninguna pieza de una cama elementos que no hayan sido diseñados para el uso con dicha cama. Esos elementos incluyen, entre otros, cuerdas, cintas, ganchos, arneses, correas y bolsas.
- **ADVERTENCIA**: los niños pueden quedar atrapados entre la cama y una pared, una parte de un tejado inclinado, el techo o un mueble cercano (por ejemplo, un armario), entre otros. Para evitar cualquier riesgo de lesiones graves, la distancia entre la barrera de seguridad superior y los elementos adyacentes no debe superar 75 mm, o debe ser mayor que 230 mm.
- **ADVERTENCIA**: No use las literas o camas altas si falta alguna parte del bastidor o si está dañado.
- Deben seguirse siempre las instrucciones del fabricante.
- Es necesario ventilar la habitación para mantener un nivel de humedad bajo y evitar la formación de moho en la cama y a su alrededor.
- Todos los elementos de montaje deben apretarse siempre correctamente, comprobarse regularmente y volver a apretarse en caso necesario.
- Tamaño recomendado de colchón: 200x 90cm
- Grosor máximo del colchon: 150 mm
- La marca en el producto indica el grosor máximo del colchón que se puede usar

DE - WICHTIG - SORGFÄLTIG LESEN - FÜR SPÄTERE BEZUGNAHME AUFBEWAHREN

- EN 747-1:2012+A1:2015
 - **WARNHINWEIS:** Hochbetten und das obere Bett von Stockbetten sind aufgrund der Gefahr sturzbedingter Verletzungen für Kinder unter sechs Jahren nicht geeignet
 - **WARNHINWEIS:** Bei unsachgemäßem Gebrauch kann bei Stockbetten und Hochbetten ernsthafte Gefahr von Verletzungen durch Strangulieren bestehen. An Stockbetten dürfen niemals Gegenstände befestigt oder aufgehängt werden, die nicht zur Verwendung mit dem betreffenden Bett bestimmt sind. Zu solchen Gegenständen zählen unter anderem Schnüre, Fäden, Bänder, Haken, Gürtel oder Taschen
 - **WARNHINWEIS:** Kinder können zwischen dem Bett und einer Wand, einer Dachschräge, der Zimmerdecke, angrenzender Möbel (zum Beispiel Schränken) oder anderen Objekten eingeklemmt werden. Um der Gefahr schwerer Verletzungen vorzubeugen, darf der Abstand zwischen der oberen Absturzsicherung und den umgebenden Elementen 75 mm nicht überschreiten oder muss größer als 230 mm sein
 - **WARNHINWEIS:** Stockbett oder Hochbett nicht benutzen, wenn ein Teil des Aufbaus fehlt oder defekt ist
 - Stets die Herstelleranweisungen beachten
 - Das Zimmer muss ausreichend gelüftet werden, um die Luftfeuchtigkeit zu verringern und Schimmelbildung im Bett und rund um das Bett zu verhindern
 - Alle Befestigungselemente müssen stets ordnungsgemäß festgezogen und regelmäßig überprüft und gegebenenfalls nachgezogen werden.
- Empfohlene Matratzengröße: 200x 90cm
 - Maximale dicke der matratze: 150 mm
 - Die Markierung am Produkt gibt die maximale Dicke der zu verwendenden Matratze an

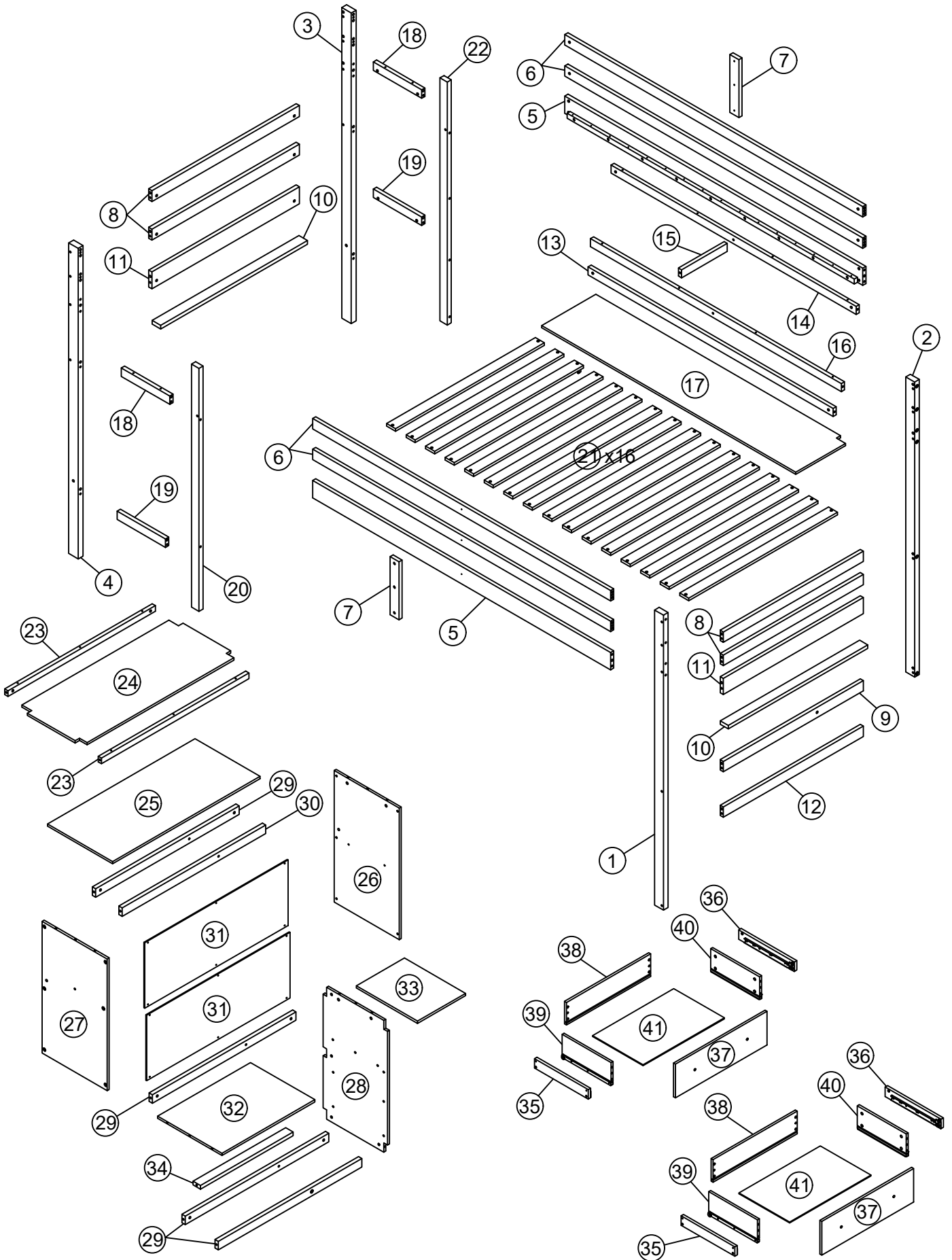
IT - IMPORTANTE - LEGGI ATTENTAMENTE - CONSERVARE QUESTE INFORMAZIONI PER ULTERIORI CONSULTAZIONI

- EN 747-1:2012+A1:2015
 - **AVVERTENZA:** le letti rialzati e il letto superiore dei letti a castello non sono adatti ai bambini di età inferiore a sei anni a causa del rischio di infortuni dovuti a cadute.
 - **AVVERTENZA:** se non utilizzati correttamente, i letti a castello e i letti rialzati possono comportare un grave rischio di infortuni da strangolamento. Non fissare o appendere mai elementi a parti del letto a castello non destinati a essere utilizzati con il letto. Questi elementi comprendono, in via esemplificativa e non esaustiva, corde, lacci, cordoni, ganci, cinture e sacchetti.
 - **AVVERTENZA:** i bambini possono rimanere incastrati tra il letto e un muro, una parte di tetto inclinato, il soffitto, i mobili adiacenti (ad esempio armadi) o altro. Per evitare il rischio di gravi infortuni, la distanza tra la barriera di sicurezza superiore e gli elementi circostanti non deve essere superiore a 75 mm o deve essere superiore a 230 mm.
 - **AVVERTENZA:** non utilizzare il letto a castello o il letto rialzato se una parte della struttura è mancante o danneggiata.
- Seguire sempre le istruzioni del costruttore.
 - Occorre ventilare il locale per mantenere un basso livello di umidità e impedire lo sviluppo di muffa all'interno e intorno al letto.
 - Tutti gli elementi di fissaggio devono essere sempre correttamente serrati e periodicamente controllati.
- Dimensione consigliata del materasso: 200x 90 cm
 - Spessore massimo del materasso: 150 mm
 - Il marchio sul prodotto indica lo spessore massimo del materasso utilizzabile

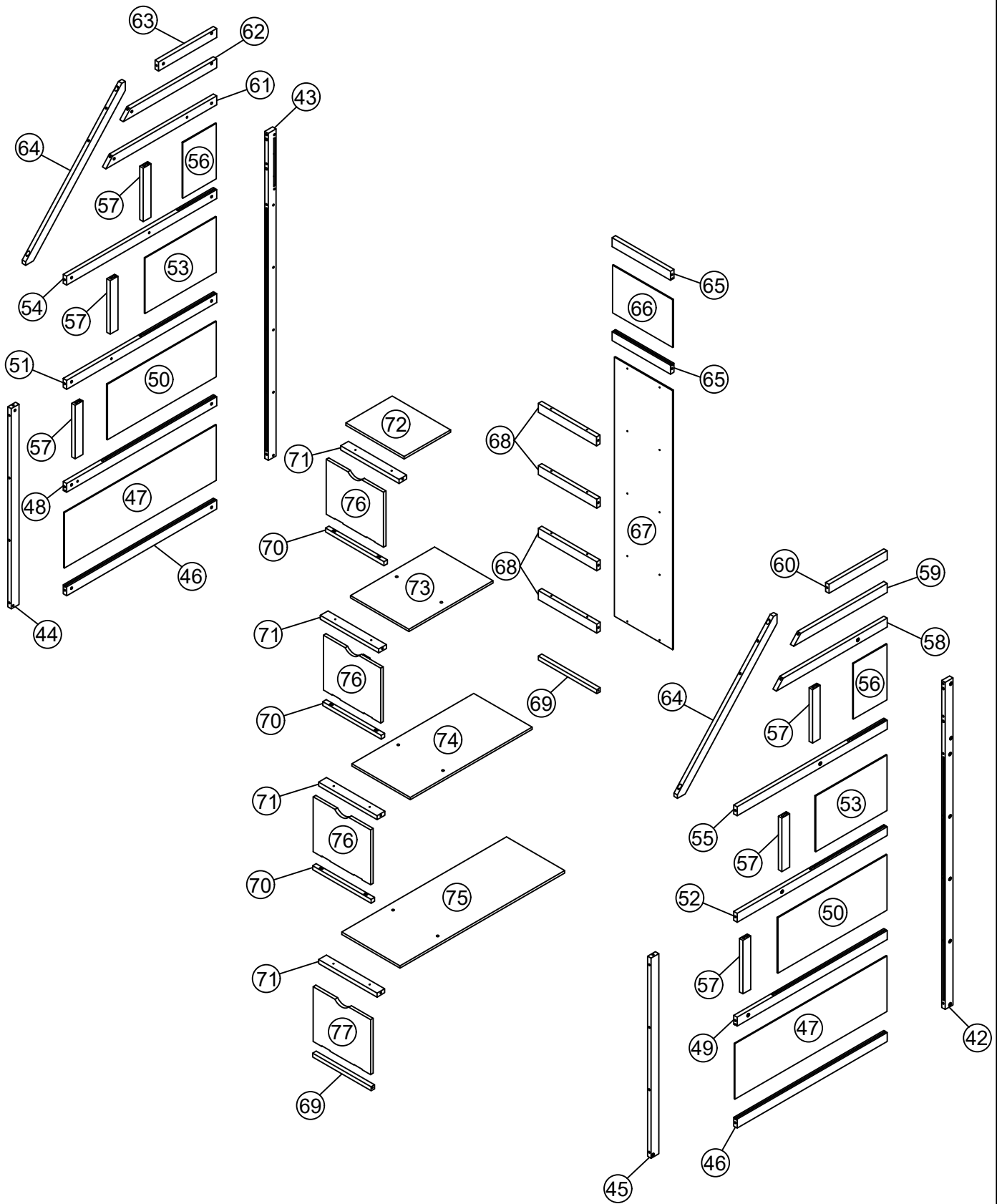
NL - BELANGRIJK - LEES AANDACHTIG - BEWAAR VOOR LATERE RAADPLEGING:

- EN 747-1:2012+A1:2015
 - **WAARSCHUWING:** hoge bedden en het bovenste bed van stapelbedden zijn niet geschikt voor kinderen onder de zes jaar omwille van het risico op letsel door een valpartij
 - **WAARSCHUWING:** indien ze niet correct worden gebruikt, kunnen stapelbedden en verhoogde bedden ernstig letsel veroorzaken door wurging. Hang of bind nooit iets vast aan delen van het bed die niet bestemd zijn voor gebruik met dat bed. Deze elementen zijn onder andere touwen, koorden, haken, harnassen, riemen en zakken
 - **WAARSCHUWING:** kinderen kunnen verstrikt raken tussen het bed en een muur, een deel van een hellend dak, het plafond, meubelen in de buurt (kasten bijvoorbeeld), enz. Om ernstig risico te vermijden, moet de afstand tussen de bovenste veiligheidsbarrière en de aangrenzende elementen niet meer dan 75 mm bedragen of meer zijn dan 230 mm
 - **WAARSCHUWING:** gebruik de stapelbedden of het verhoogde bed niet wanneer een deel van het frame ontbreekt of kapot is
- De instructies van de fabrikant dienen te allen tijde gevolgd te worden
 - Het is nodig om de kamer te ventileren om een laag vochtigheidsniveau te behouden om te voorkomen dat er zich schimmel vormt in het bed en errond
 - Alle bevestigingen moeten altijd juist zijn vastgemaakt, regelmatig worden gecontroleerd en, indien nodig, opnieuw worden vastgemaakt.
- Aanbevolen matrasmaat: 200x 90 cm
 - Maximum dikte van matras: 150 mm
 - Het teken op het product heeft de maximale te gebruiken dikte van de matras aan

ASSEMBLY INSTRUCTIONS

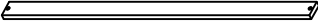

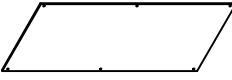
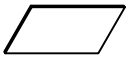







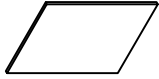



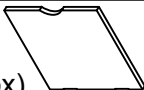


ASSEMBLY INSTRUCTIONS



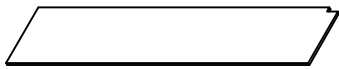
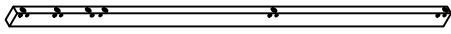
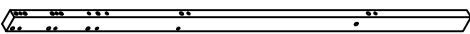
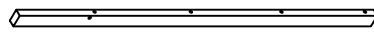
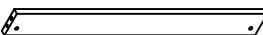
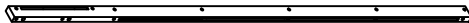
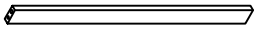

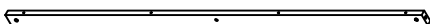
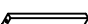
ASSEMBLY INSTRUCTIONS

WF323469

21	 Slats	16pcs	40	 Right drawers panel	2pcs
31	 Back panels (desk)	2pcs	41	 Bottom drawers panel	2pcs
33	 Center table panel	1pc	47	 Side panels (storage box)	2pcs
35	 Side drawers support	2pcs	50	 Side panels (storage box)	2pcs
36	 Side drawers support	2pcs	53	 Side panels (storage box)	2pcs
37	 Front drawers panel	2pcs	56	 Storage box panels	2pcs
38	 Back drawers panel	2pcs	76	 Front panels (storage box)	3pcs
39	 Left drawers panel	2pcs	77	 Front panels (storage box)	1pc



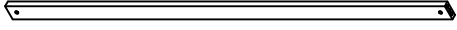
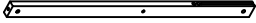
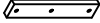
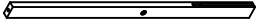
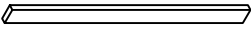
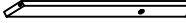

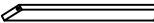
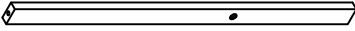
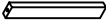
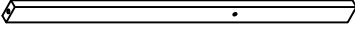
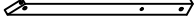
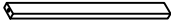
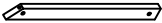
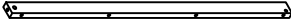
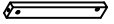
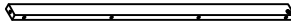
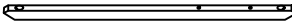


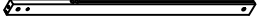
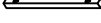

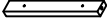

ASSEMBLY INSTRUCTIONS

WF323470

1	 Leg	1pc	17	 planks on shelves	1pc
2	 Leg	1pc	18	 Crossbar (desk)	2pcs
3	 Leg	1pc	19	 Crossbar (desk)	2pcs
4	 Leg	1pc	20	 Leg (desk)	1pc
8	 Headboard panel	4pcs	22	 Leg (desk)	1pc
9	 Headboard panel	1pc	42	 Back leg (storage box)	1pc
11	 Headboard panel	2pcs	43	 Back leg (storage box)	1pc
12	 Headboard panel	1pc	57	 Side panels (storage box)	6pcs
13	 Back guard rails	1pc	65	 Back frames (storage box)	2pcs
14	 Bottom broad panel	1pc	67	 Back panels (storage box)	1pc
15	 Shelf board panel crossbar	1pc	68	 Storage box frame support	4pcs
16	 Bottom shelves panel	1pc			

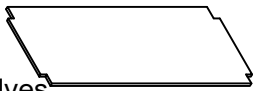



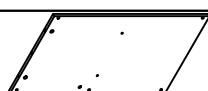
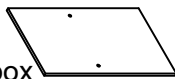
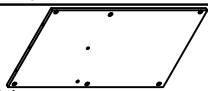
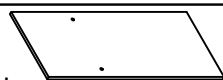

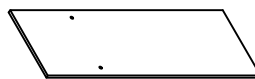

ASSEMBLY INSTRUCTIONS

WF323471

5	 Side rails	2pcs	52	 Cross bar frames (storage box)	1pc
6	 Back guard rails	4pcs	54	 Cross bar frames (storage box)	1pc
7	 Support guard rails	2pcs	55	 Cross bar frames (storage box)	1pc
10	 Headboard panel support	2pcs	58	 Cross bar frames (storage box)	1pc
23	 Crossbar shelves	2pcs	59	 Cross bar frames (storage box)	1pc
29	 Crossbar (desk)	4pcs	60	 Cross bar frames (storage box)	1pc
30	 Crossbar (desk)	1pc	61	 Cross bar fame (storage box)	1pc
34	 Crossbar (cabinet)	1pc	62	 Cross bar fame (storage box)	1pc
44	 Front leg (storage box)	1pc	63	 Cross bar fame (storage box)	1pc
45	 Front leg (storage box)	1pc	64	 Cross bar fame (storage box)	2pcs
46	 Cross bar frames (storage box)	2pcs	69	 Frames support (storage box)	2pcs
48	 Cross bar frames (storage box)	1pc	70	 Frames support (storage box)	3pcs
49	 Cross bar frames (storage box)	1pc	71	 Support storage box frame	4pcs
51	 Cross bar frames (storage box)	1pc			










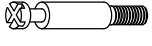







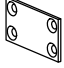

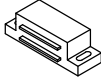






ASSEMBLY INSTRUCTIONS

WF323472 (Hardware in this SKU)

24	 <p>planks on shelves</p>	1pc		66	 <p>Back frames (storage box)</p>	1pc
25	 <p>Top table panel</p>	1pc		72	 <p>planks on storage box</p>	1pc
26	 <p>Right side panels (desk)</p>	1pc		73	 <p>planks on storage box</p>	1pc
27	 <p>Left side panels (desk)</p>	1pc		74	 <p>planks on storage box</p>	1pc
28	 <p>Between side panels (desk)</p>	1pc		75	 <p>planks on storage box</p>	1pc
32	 <p>Between table panel</p>	1pc				

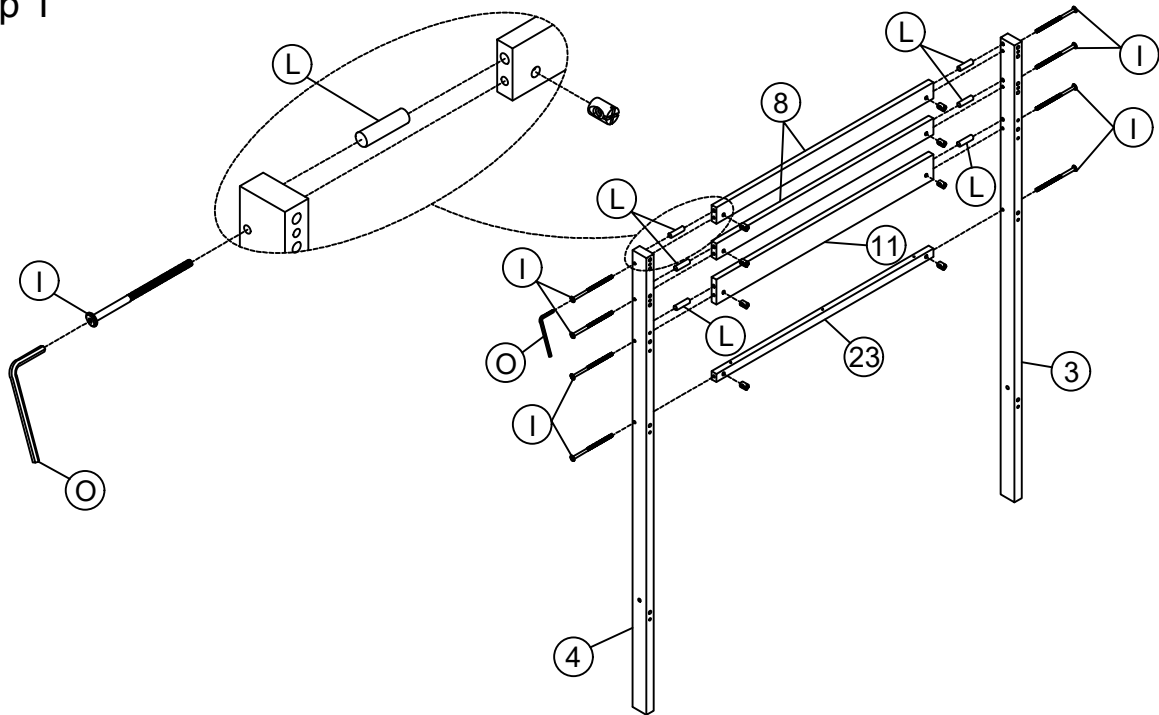
ASSEMBLY INSTRUCTIONS




WF323472 (Hardware in this SKU)

A	Ø4x30		38PCS	N	Ø8x20		8PCS
B	Ø4x15		46PCS	O	4x58		1PC
C	Ø3.5x12		28PCS	P	1/4x35		2PCS
D	Ø4x38		20PCS	Q	1/4x25		6PCS
E	Ø4x25		14PCS	R	Ø 6.5x35		22PCS
F	Ø4x20		8PCS	S	Ø12x10		22PCS
G	1/4x100		22PCS	T	15x15x2		8PCS
H	1/4x90		28PCS	U	29x13x17		4PCS
I	1/4x75		22PCS	V	50x28x2		2PCS
J	1/4x65		32PCS	X	44x17x14		4PCS
K	1/4x55		16PCS	Y	Ø28x27		4PCS
L	Ø10x40		72PCS	Z	Ø4x25		4PCS
M	Ø8x30		15PCS	W	6.5x50		4PCS

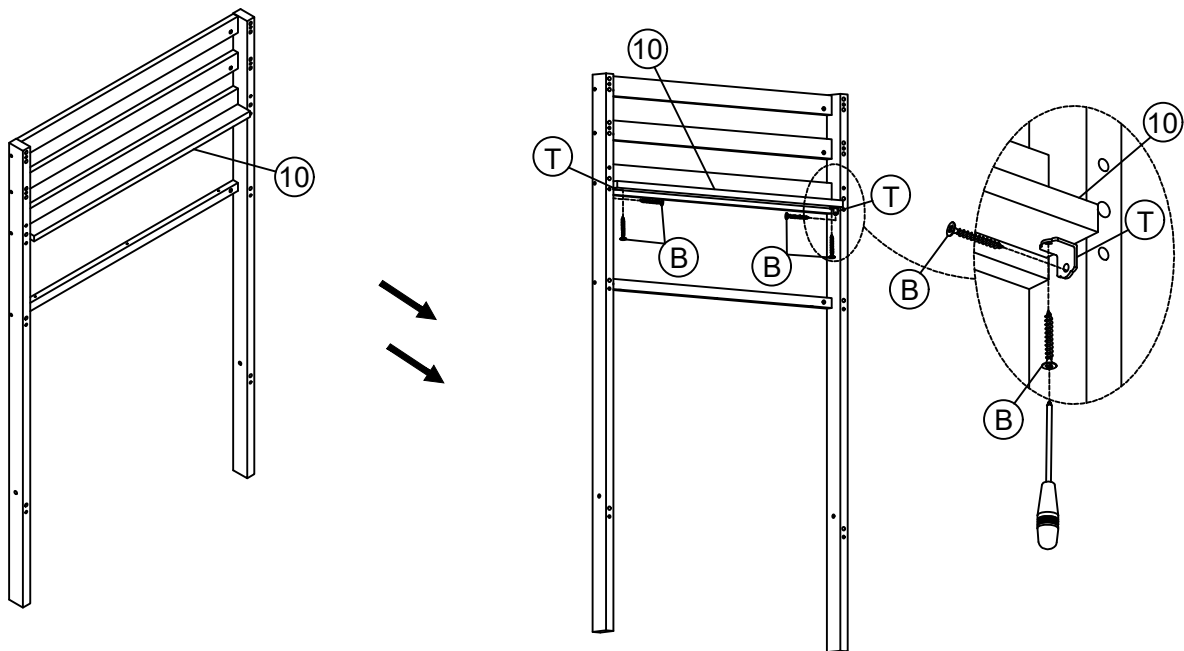
ASSEMBLY INSTRUCTIONS



Step 1



O	4x58		1PC
I	1/4x75		8PCS
L	Ø10x40		6PCS

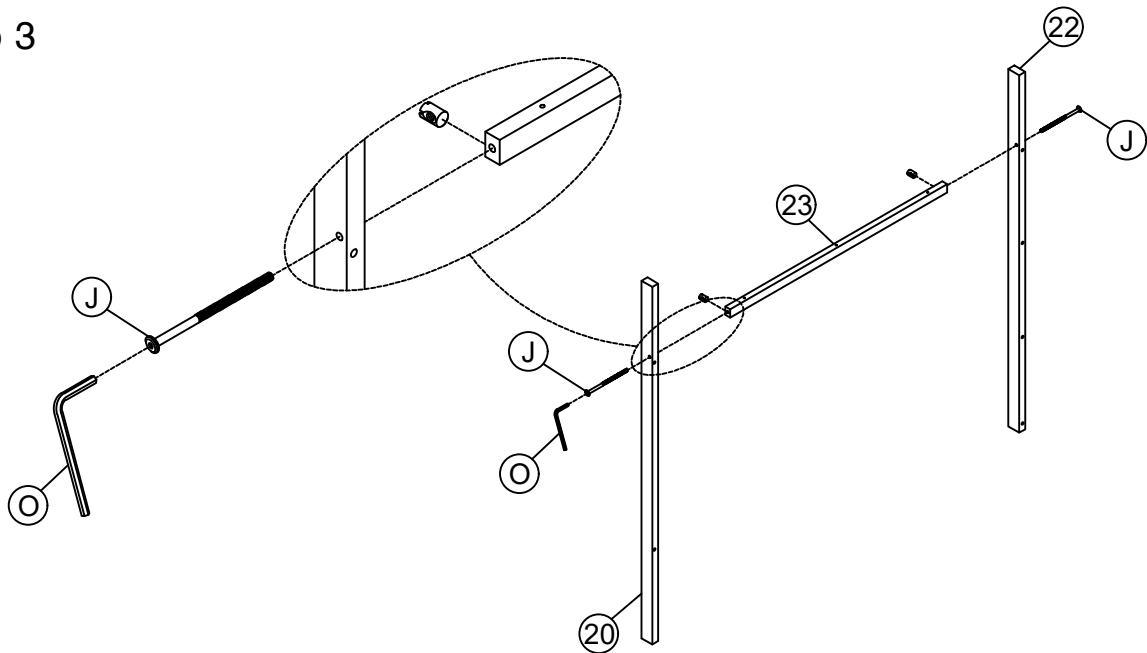
Step 2



T	15x15x2		2PCS	B	Ø4x15		4PCS
----------	---------	---	------	----------	-------	---	------

ASSEMBLY INSTRUCTIONS

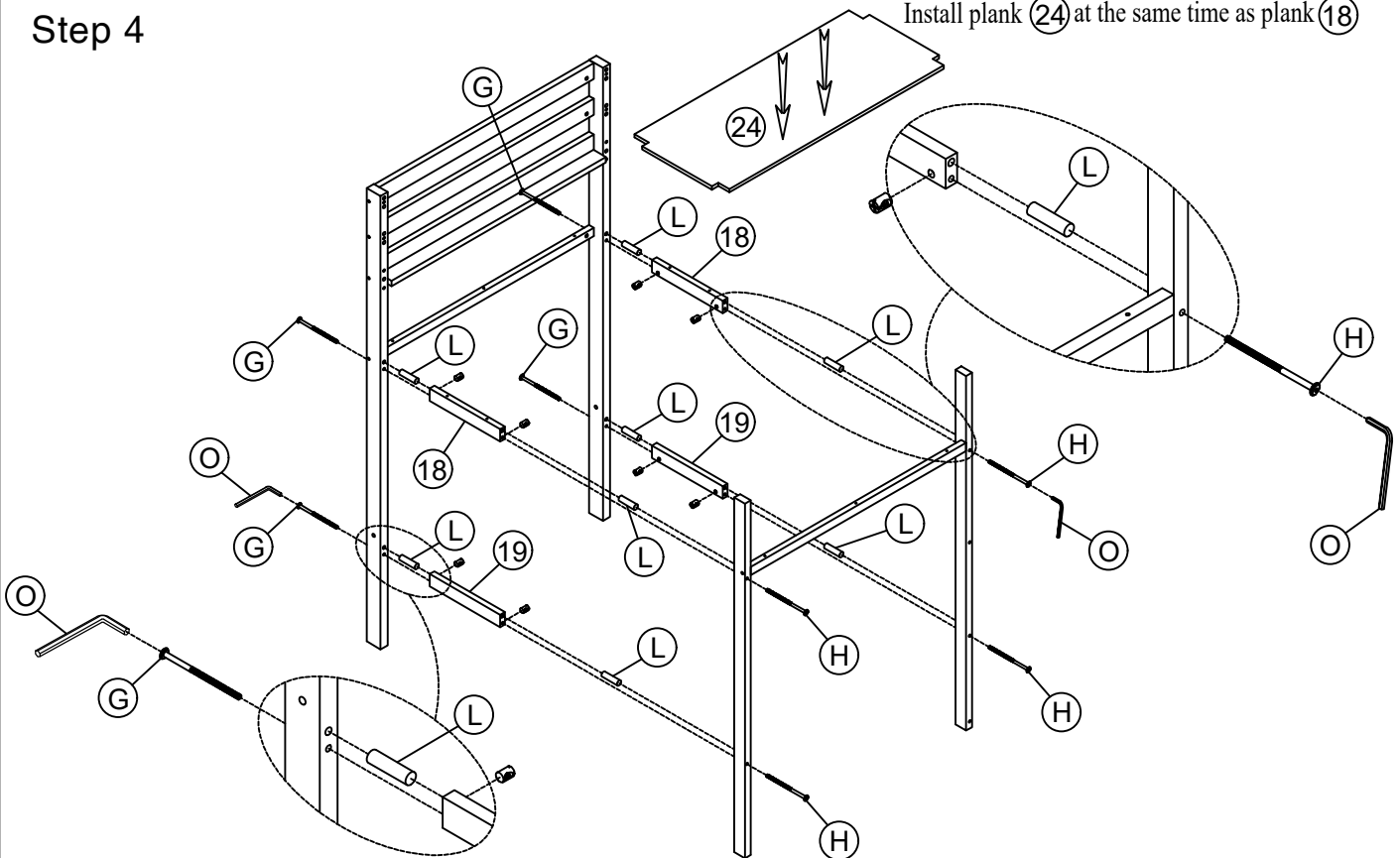
Step 3



J	1/4x65		2PCS	O	4x58		1PC
----------	--------	--	------	----------	------	--	-----

Step 4

Install plank (24) at the same time as plank (18)



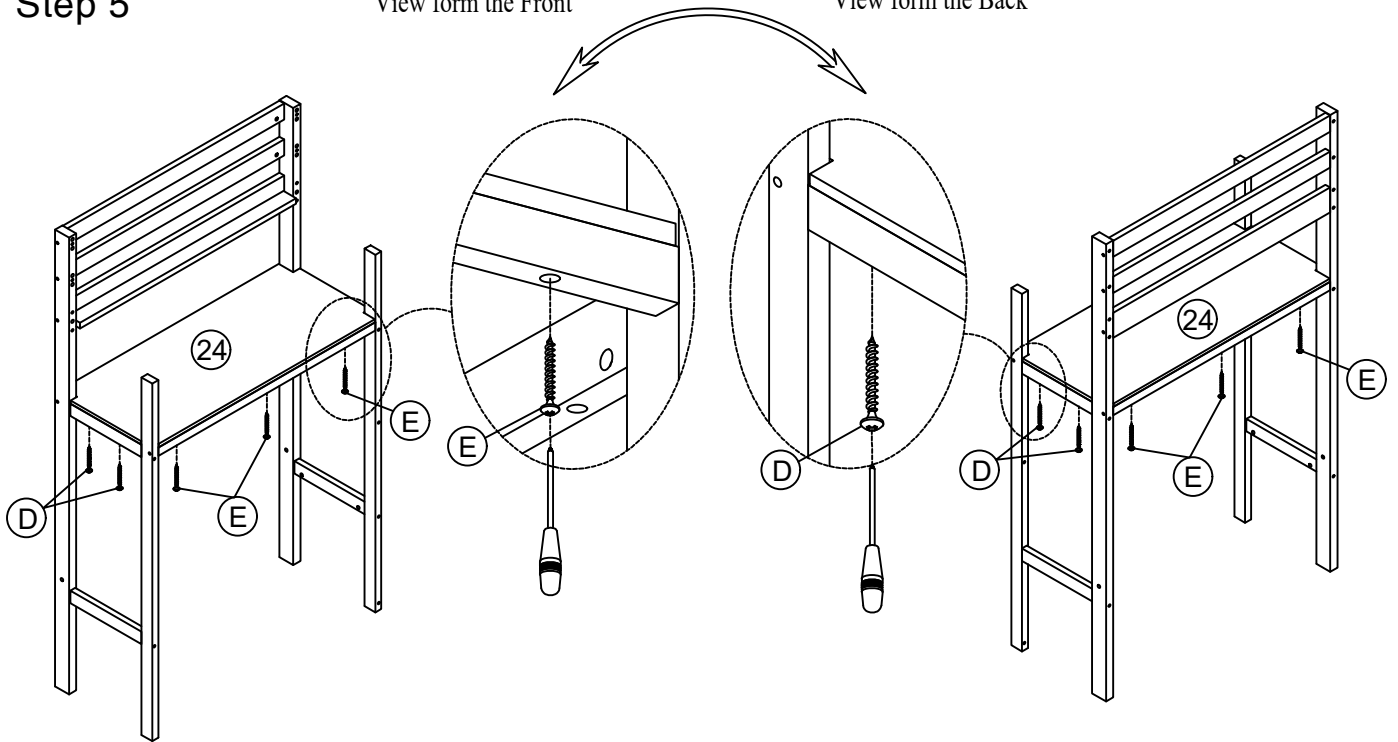
G	1/4x100		4PCS	O	4x58		1PC
H	1/4x90		4PCS	L	Ø10x40		8PCS

ASSEMBLY INSTRUCTIONS

Step 5

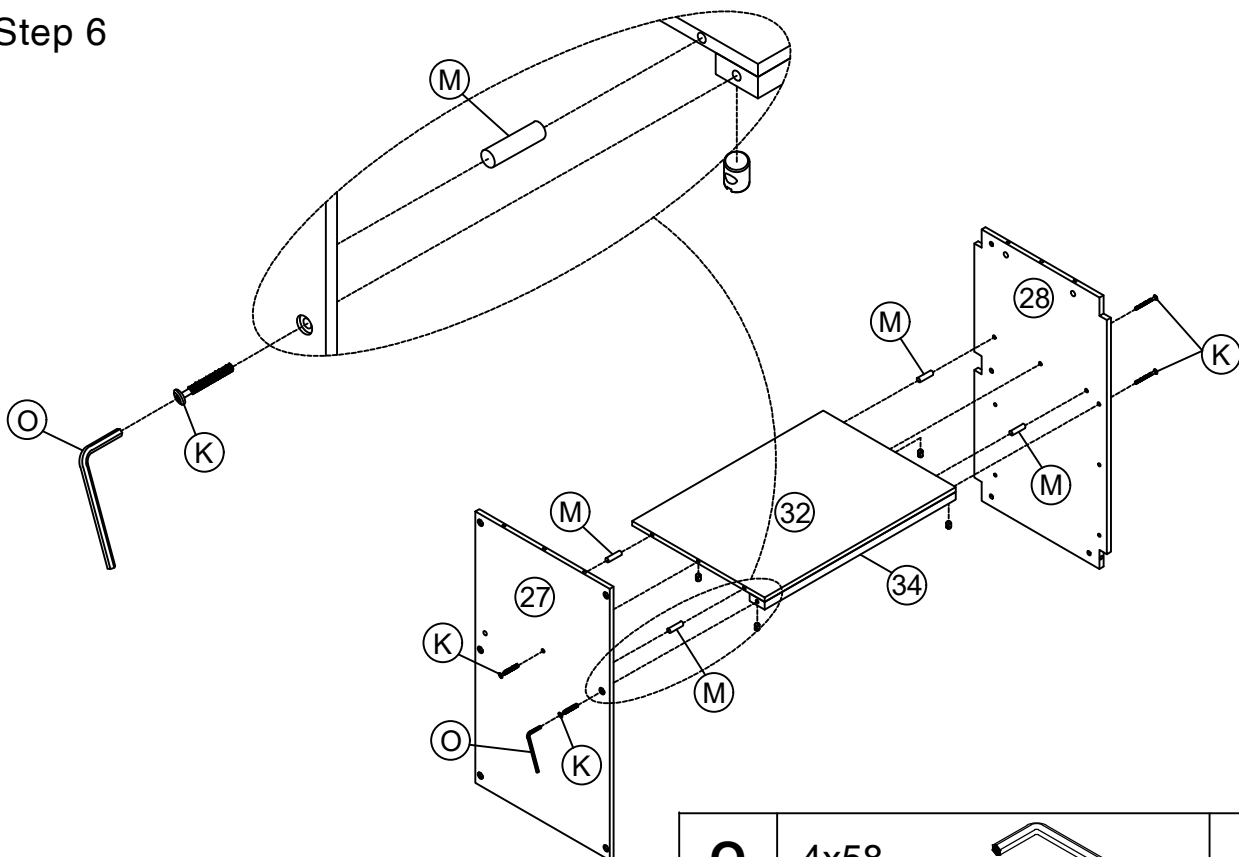
View form the Front




View form the Back



E	Ø4x25		6PCS	D	Ø4x38		4PCS
----------	-------	--	------	----------	-------	--	------

Step 6

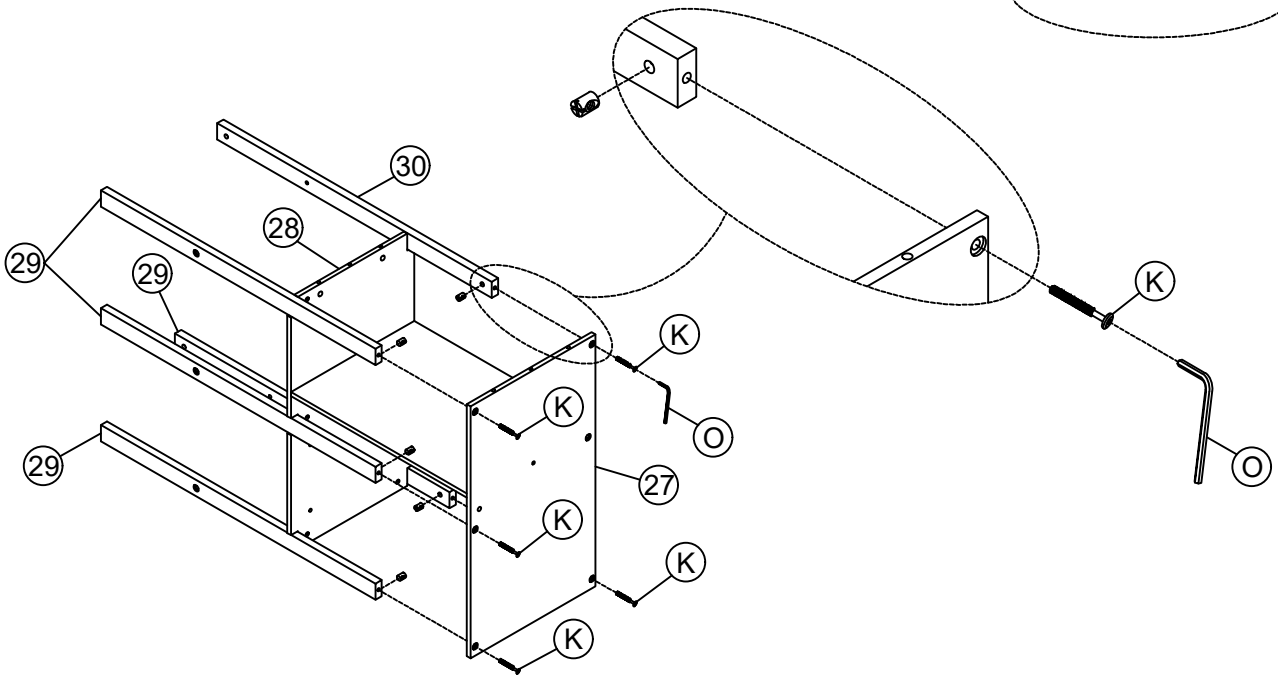


O	4x58		1PC	M	Ø8x30		4PCS
K	1/4x55		4PCS				

ASSEMBLY INSTRUCTIONS

Step 7

View form the Back



K 1/4x55



5PCS

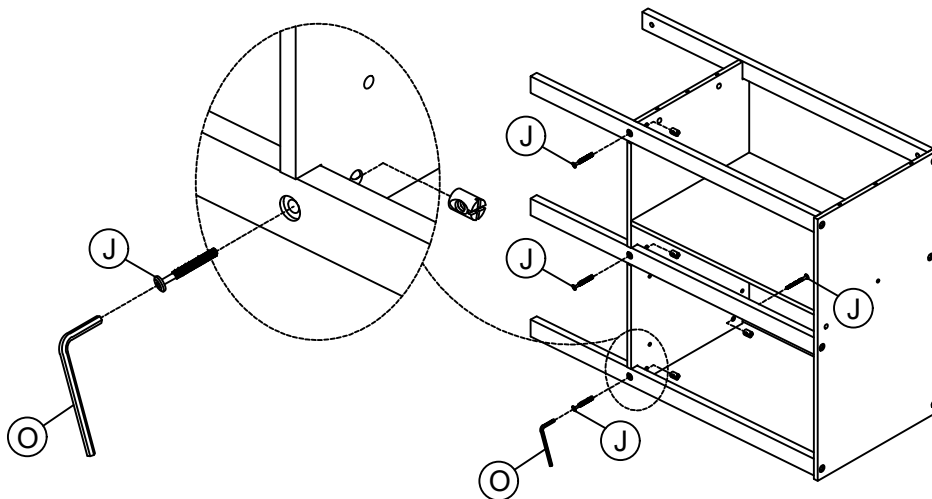
O 4x58



1PC

Step 8

View form the Back



J 1/4x65



4PCS

O 4x58

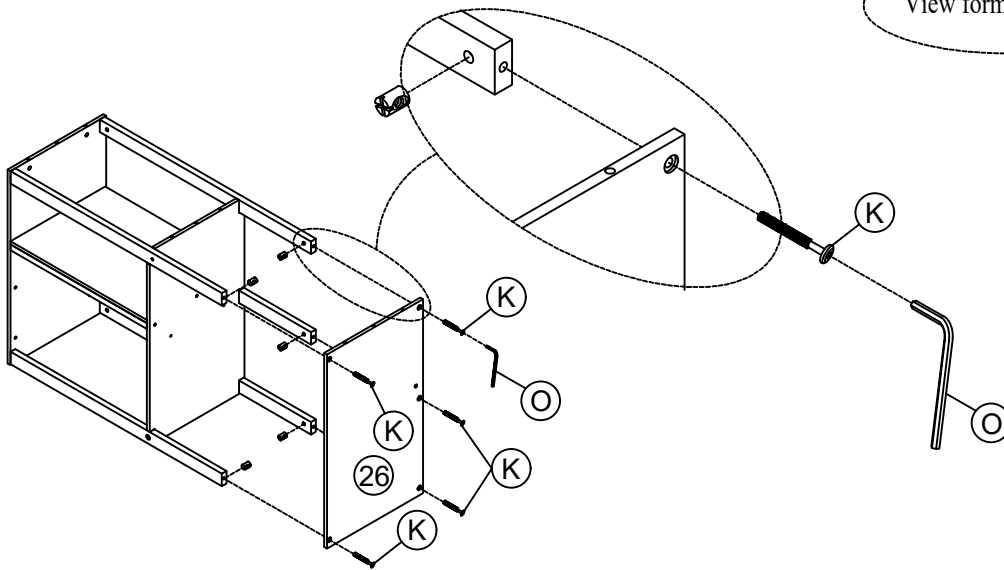


1PC

ASSEMBLY INSTRUCTIONS

Step 9

View form the Right



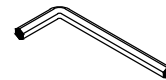
K 1/4x55



5PCS

O

4x58

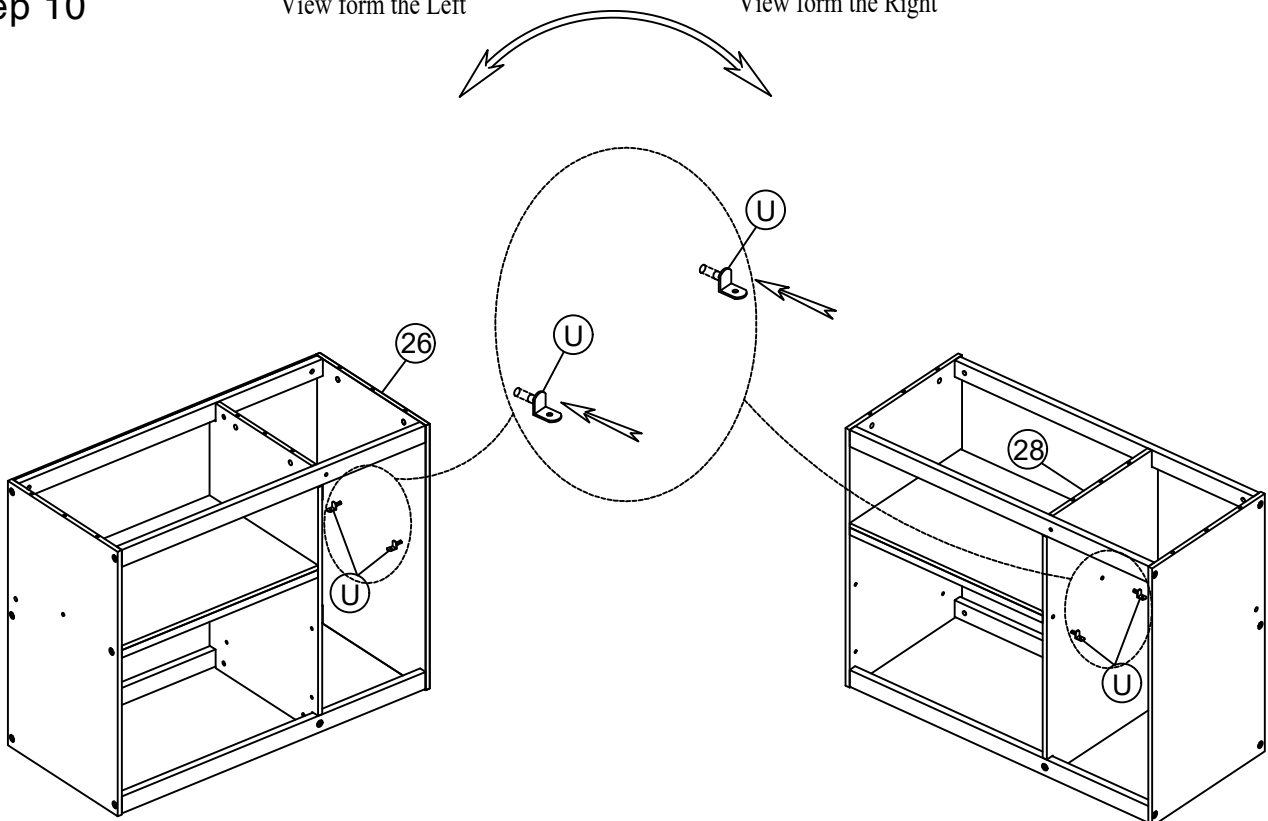


1PC

Step 10

View form the Left

View form the Right



U

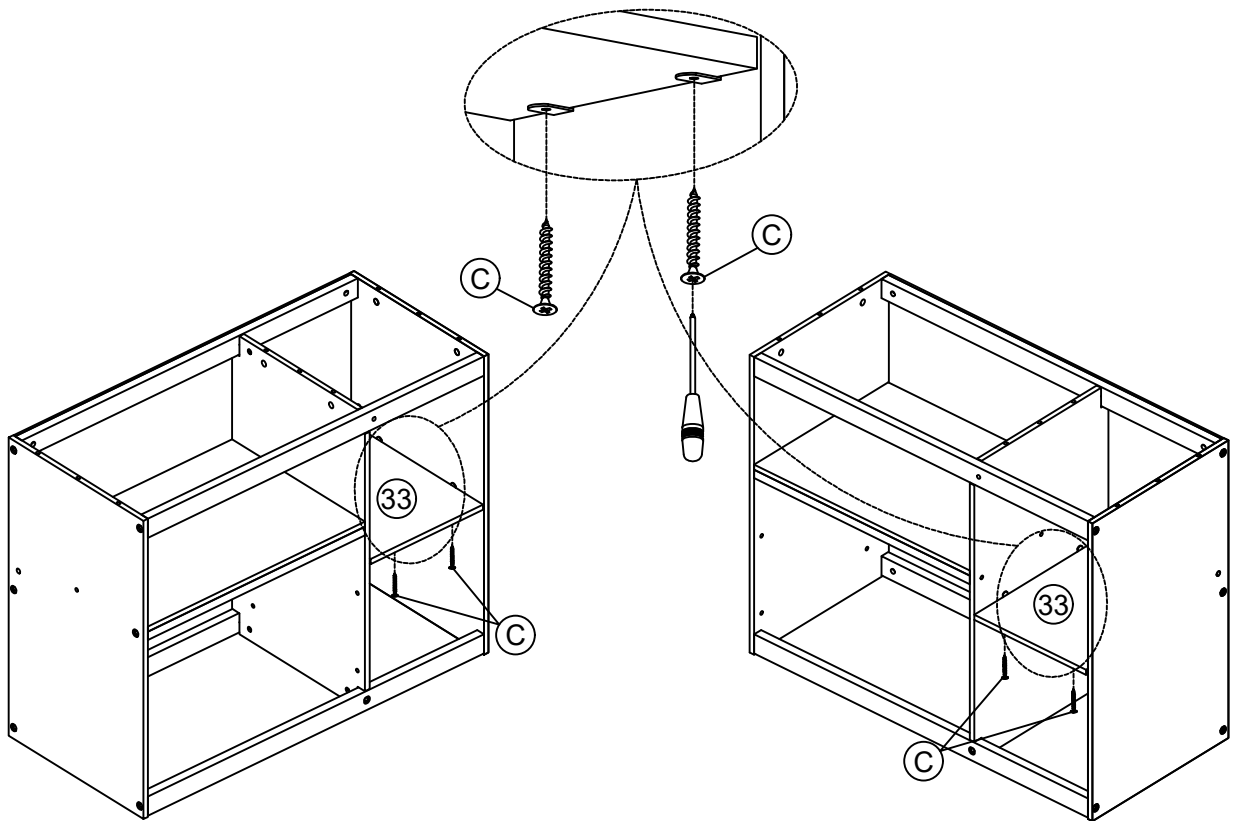
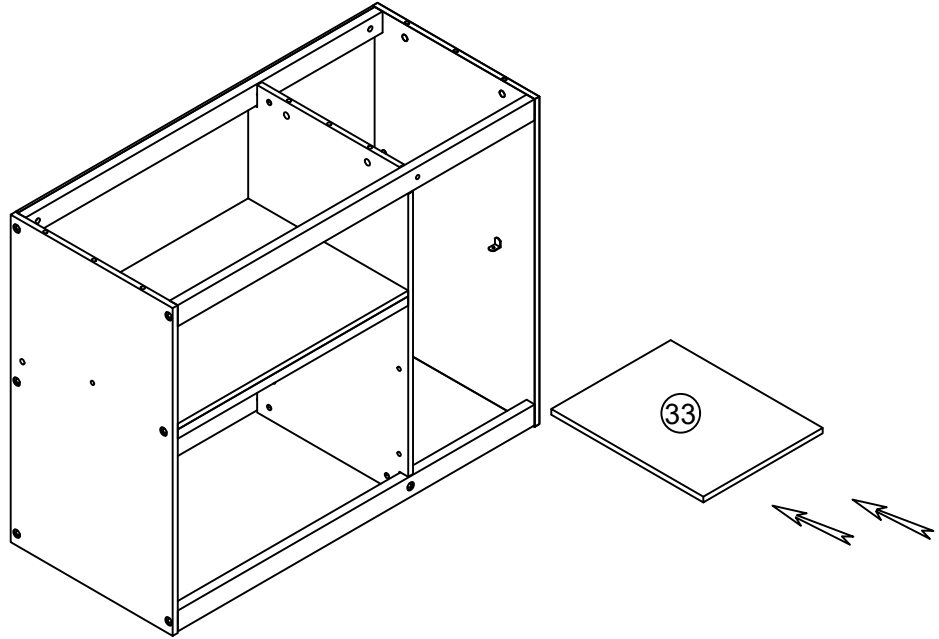
29x13x17



4PCS

ASSEMBLY INSTRUCTIONS

Step 11



View from the Left

View from the Right



C

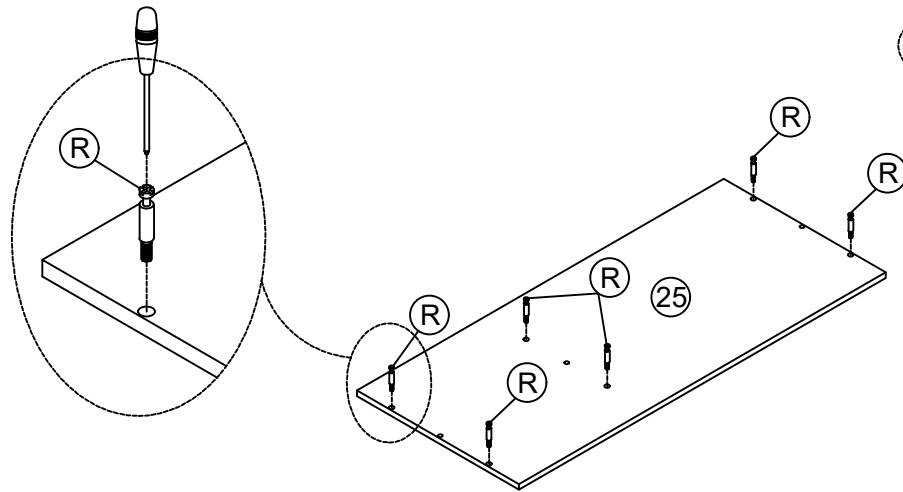
Ø3.5x12



4PCS

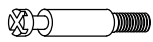
ASSEMBLY INSTRUCTIONS

Step 12



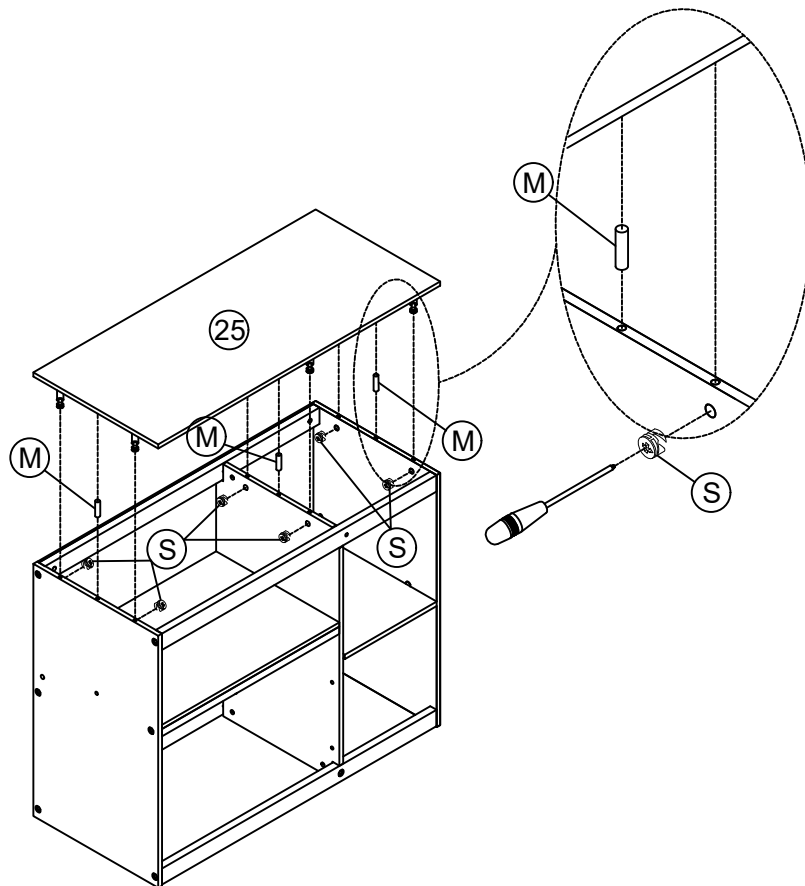
R

Ø 6.5x35



6PCS

Step 13



S

Ø12x10



6PCS

M

Ø8x30



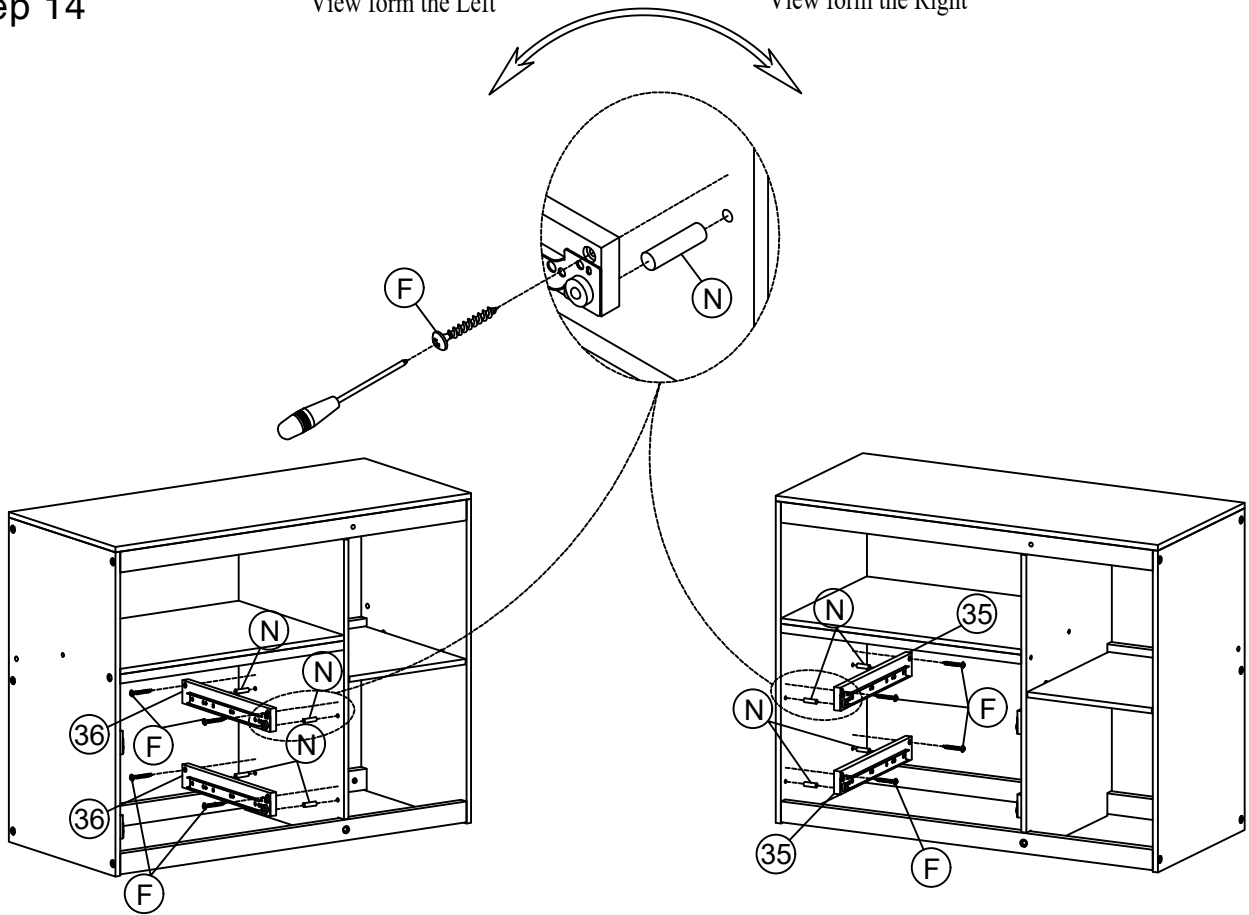
3PCS



ASSEMBLY INSTRUCTIONS

Step 14

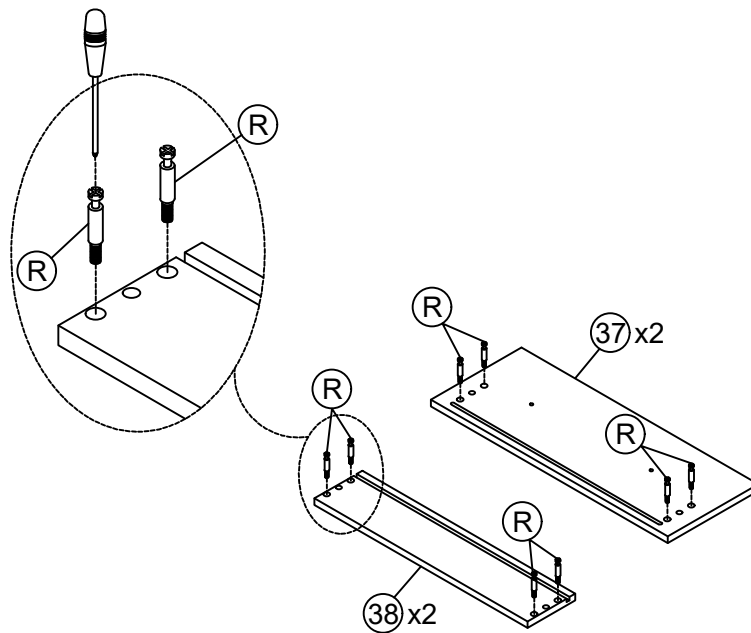
View form the Left

View form the Right



F	Ø4x20		8PCS	N	Ø8x20		8PCS
----------	-------	---	------	----------	-------	---	------

Step 15

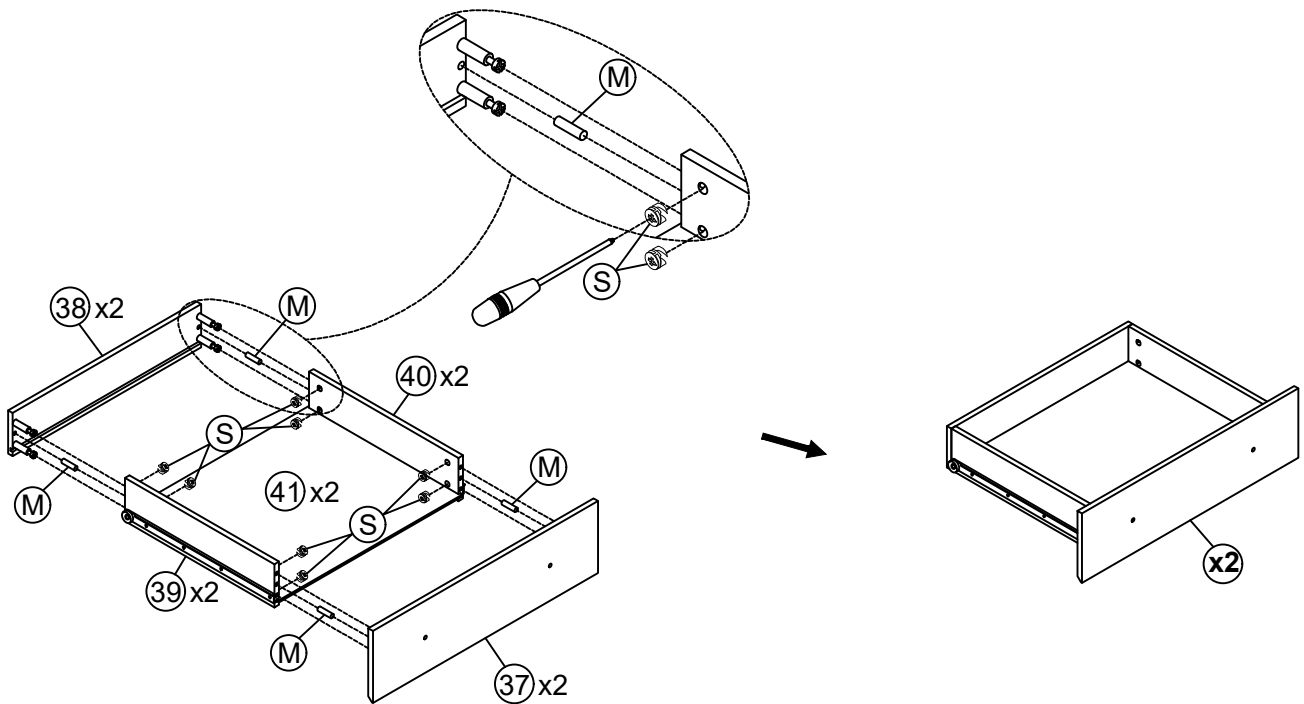


turn around

R	Ø 6.5x35		16PCS
----------	----------	---	-------

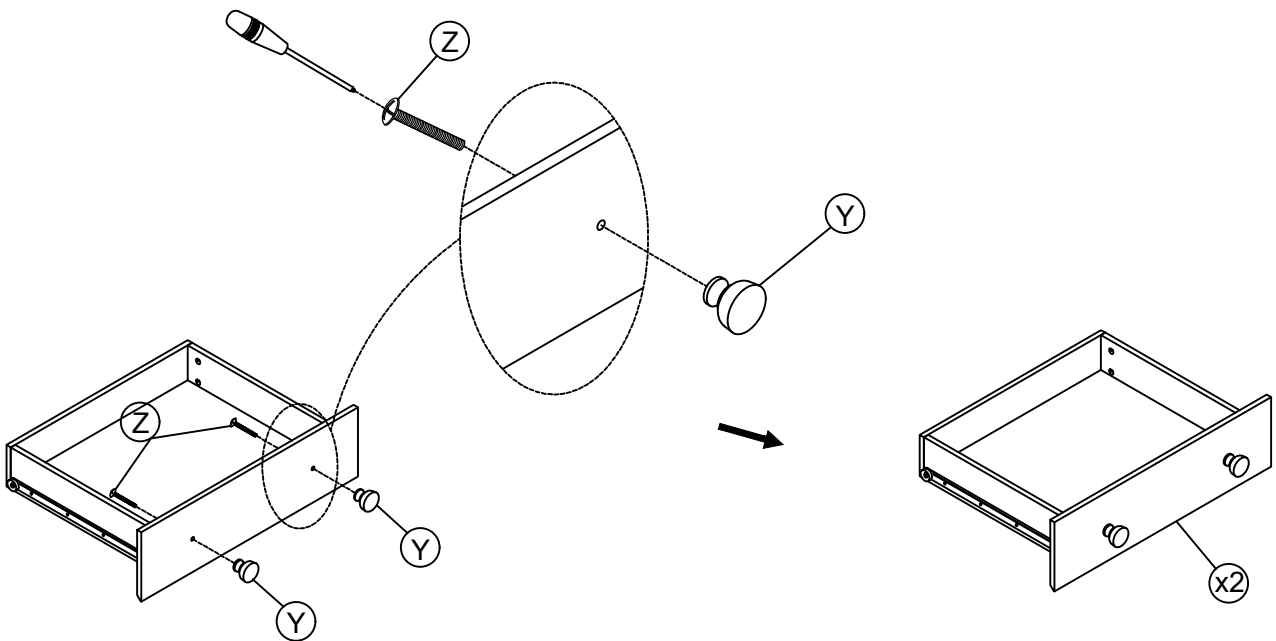
ASSEMBLY INSTRUCTIONS



Step 16



S	Ø12x10		16PCS	M	Ø8x30		8PCS
----------	--------	---	-------	----------	-------	---	------

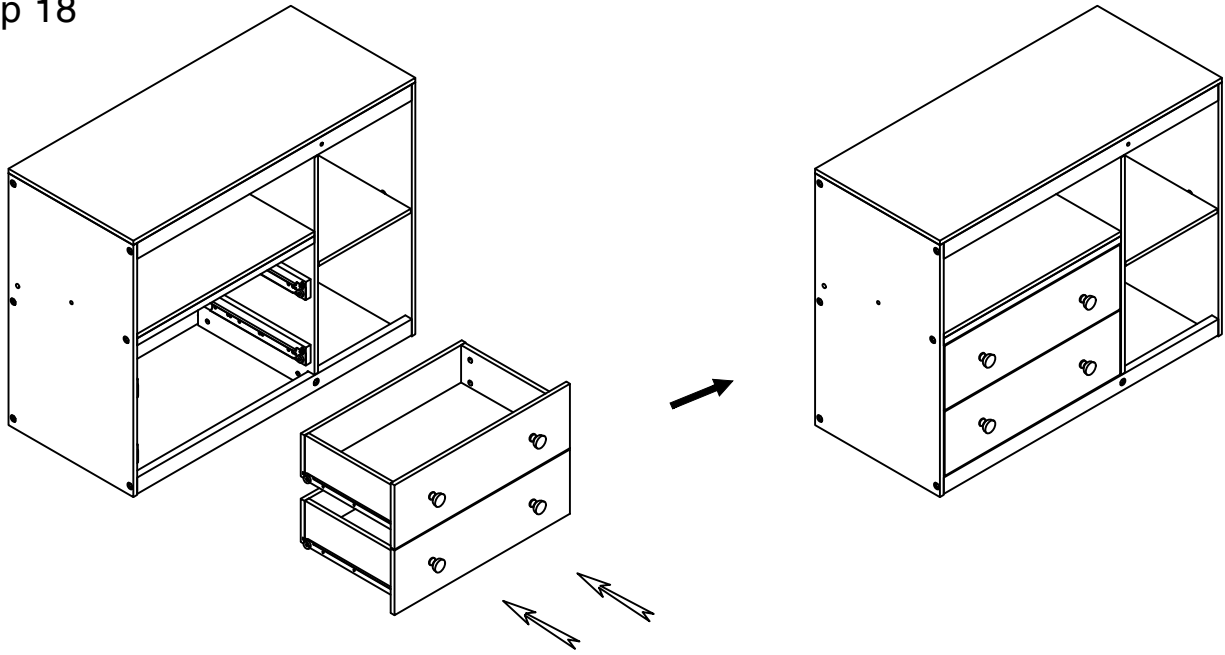
Step 17



Z	Ø4x25		4PCS	Y	Ø28x27		4PCS
----------	-------	---	------	----------	--------	---	------

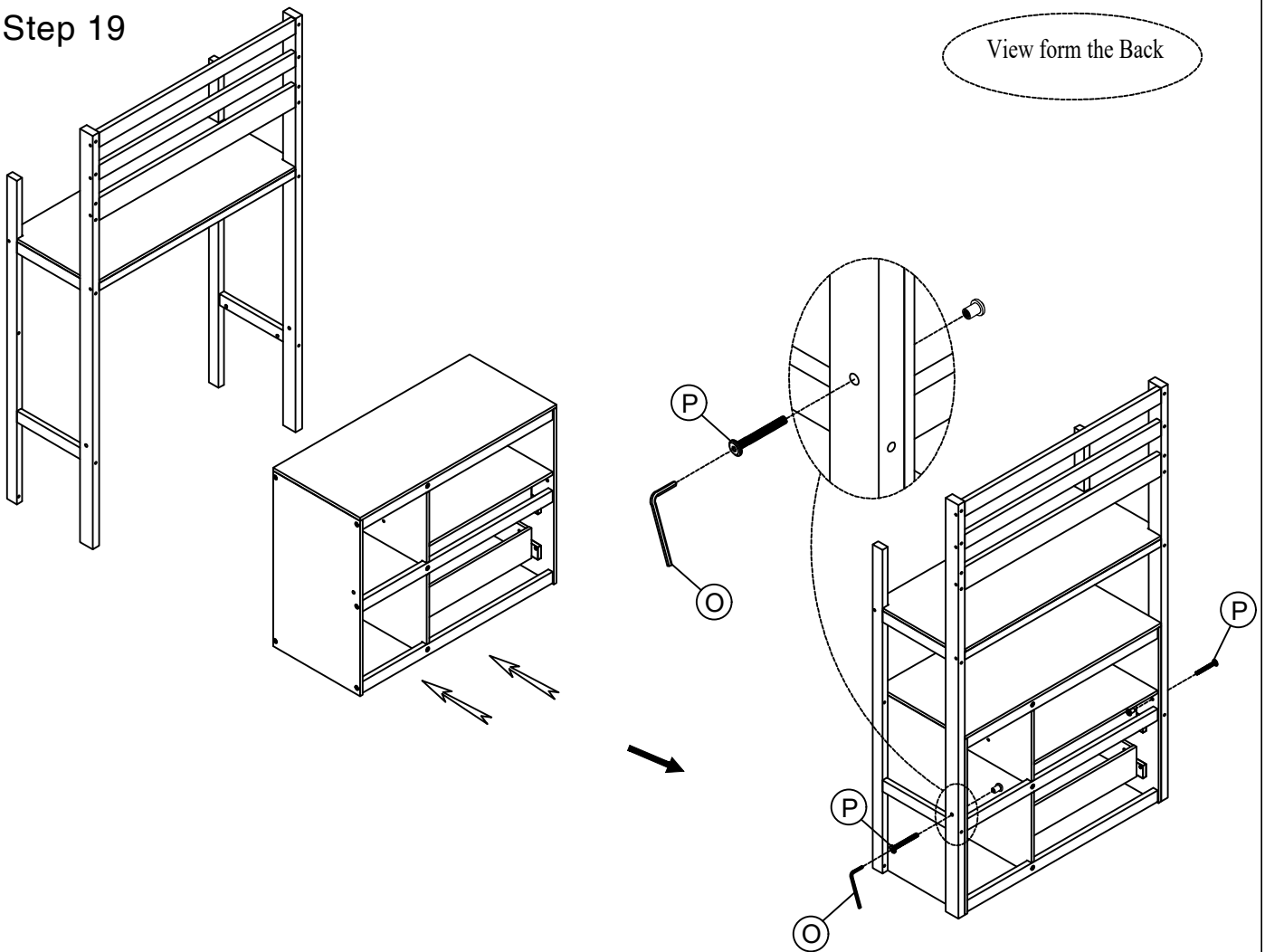
ASSEMBLY INSTRUCTIONS



Step 18



Step 19

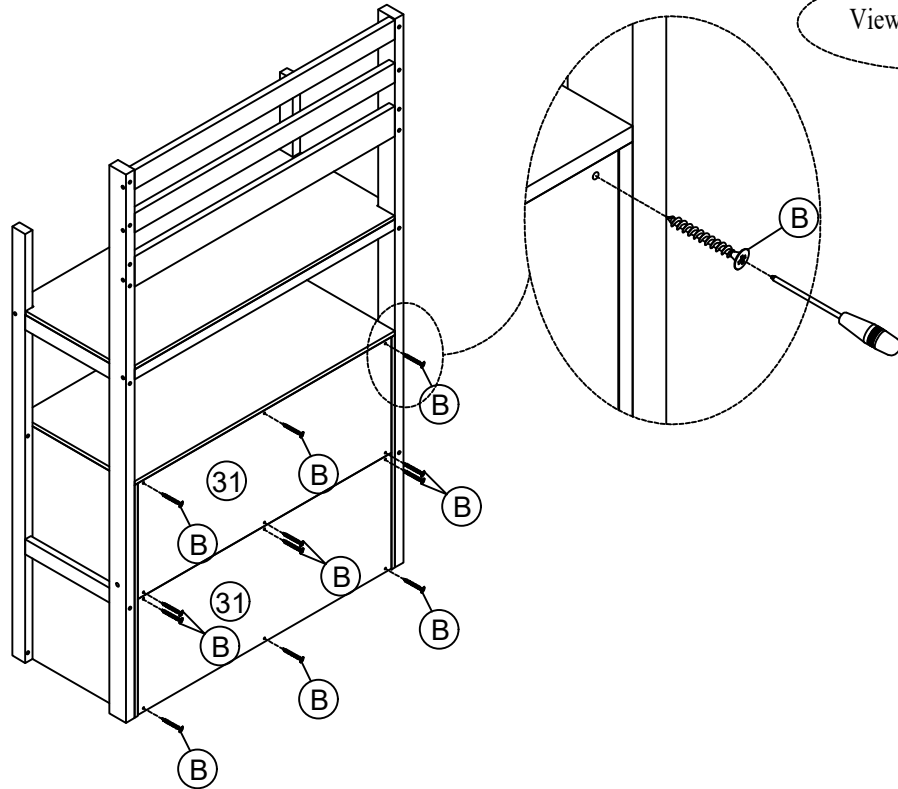
View from the Back



P	1/4x35		2PCS	O	4x58		1PC
----------	--------	---	------	----------	------	---	-----

ASSEMBLY INSTRUCTIONS

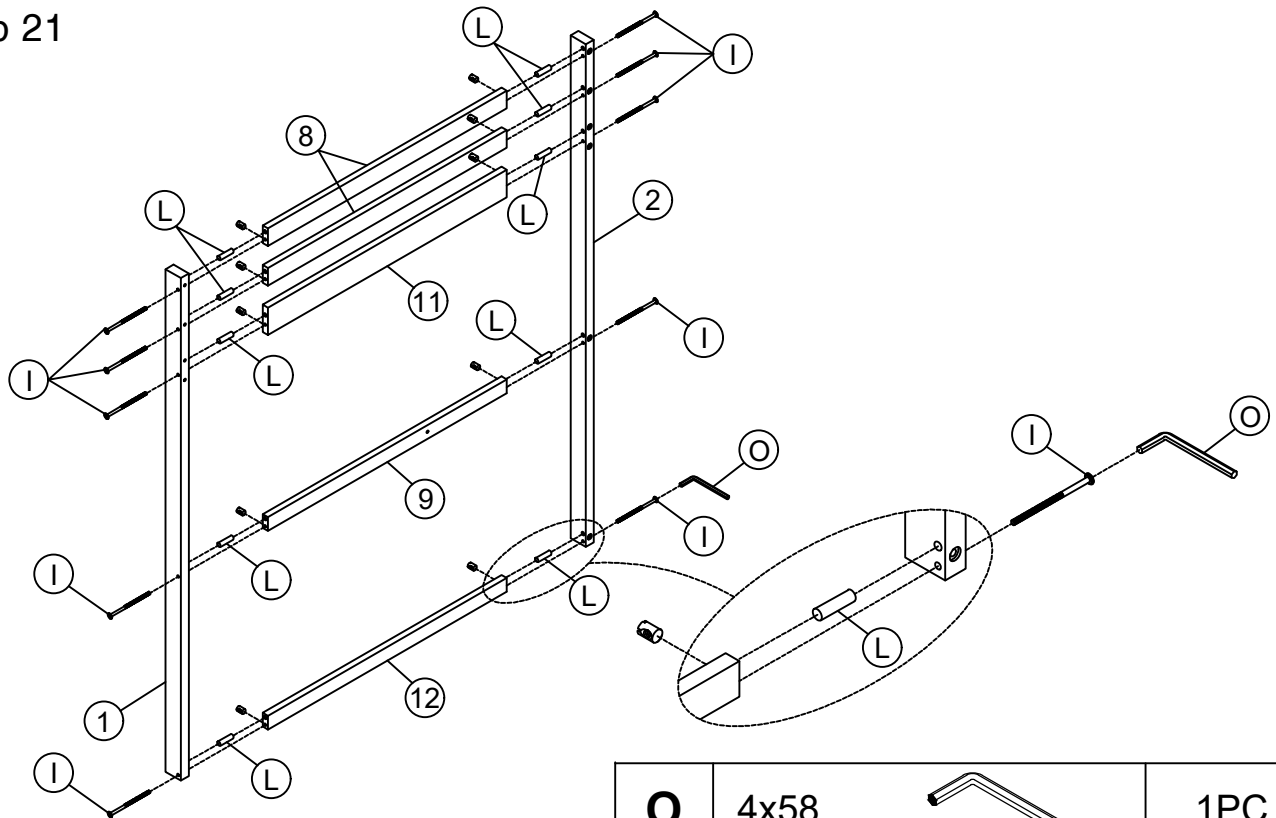
Step 20




View from the Back

B	Ø4x15		12PCS
----------	-------	---	-------

Step 21



O	4x58		1PC
----------	------	---	-----

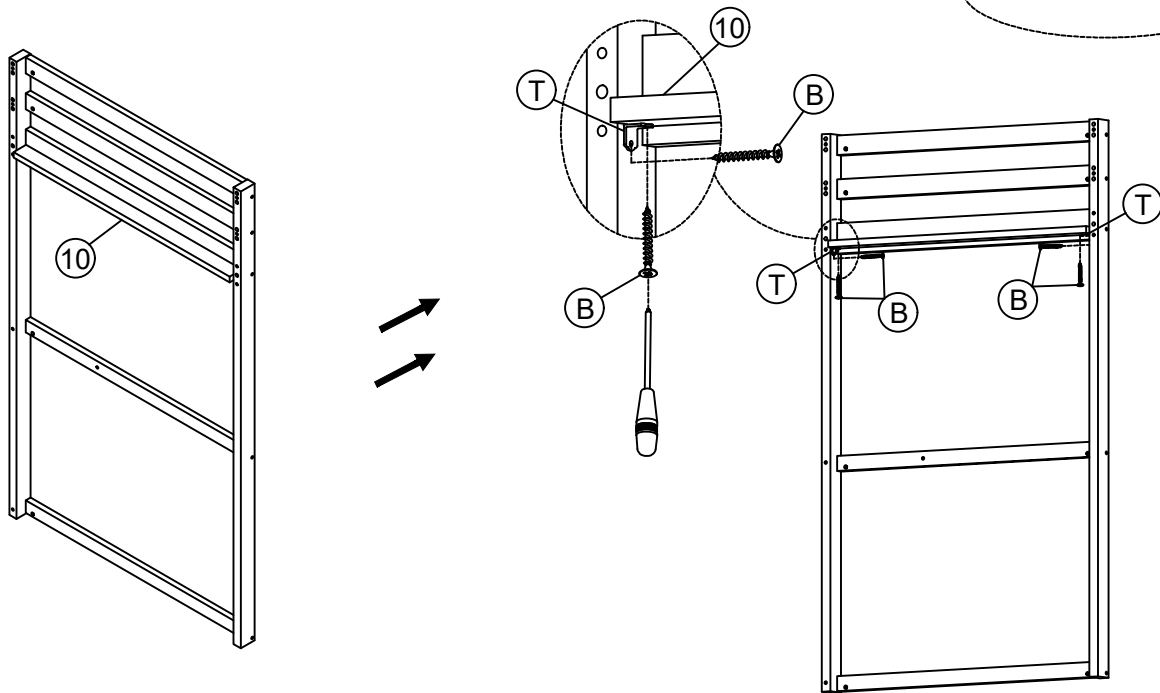
I	1/4x75		10PCS
----------	--------	---	-------



L	Ø10x40		10PCS
----------	--------	---	-------

ASSEMBLY INSTRUCTIONS

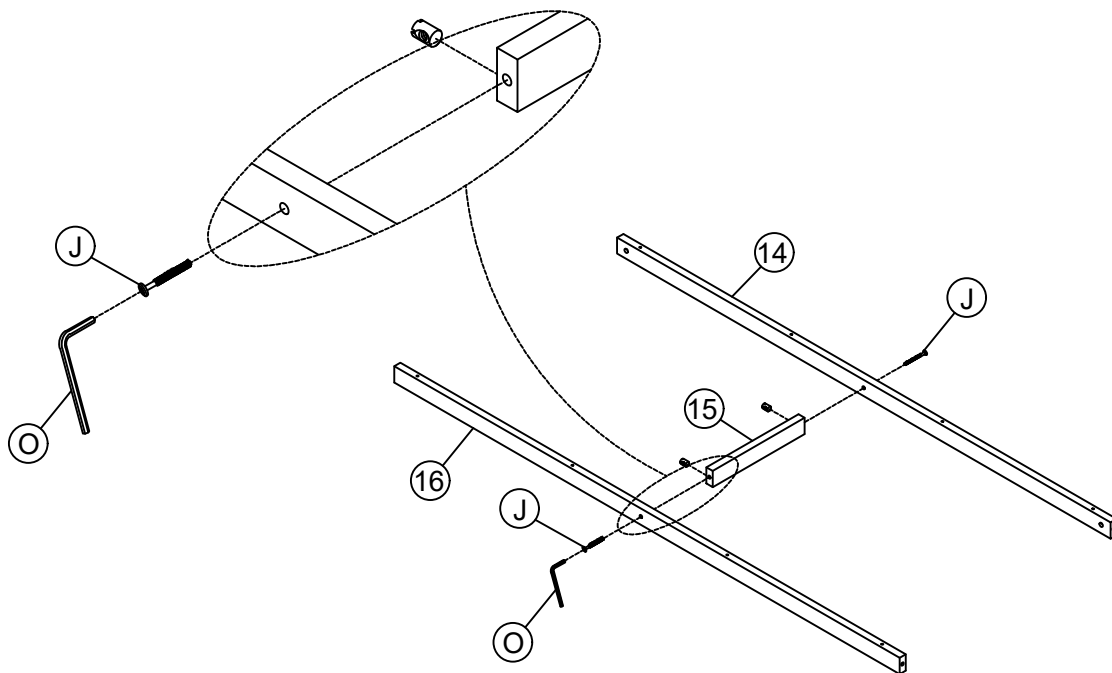
Step 22



View from the Left



T	15x15x2		2PCS	B	Ø4x15		4PCS
----------	---------	---	------	----------	-------	---	------

Step 23

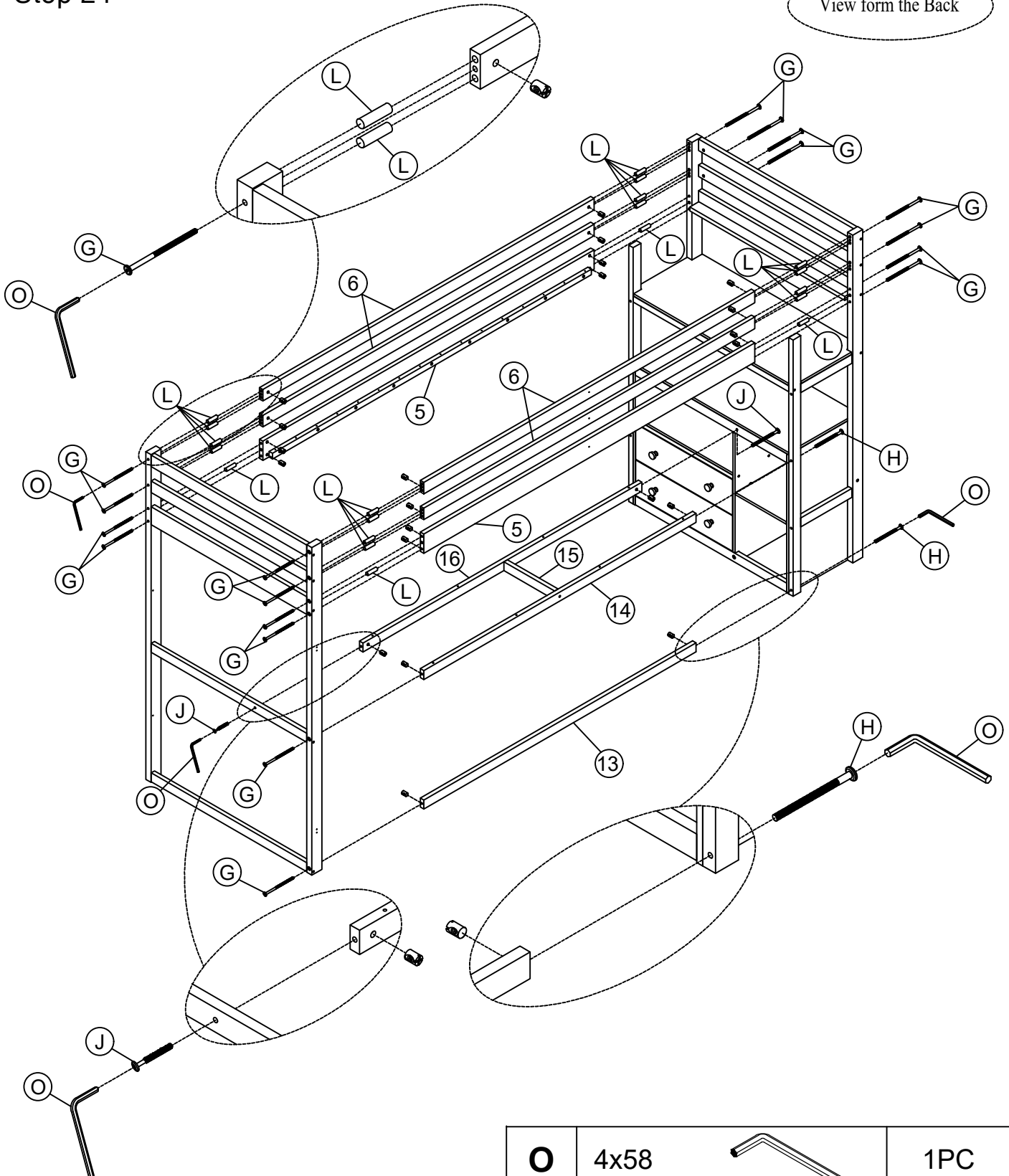







J	1/4x65		2PCS	O	4x58		1PC
----------	--------	---	------	----------	------	---	-----

ASSEMBLY INSTRUCTIONS

Step 24

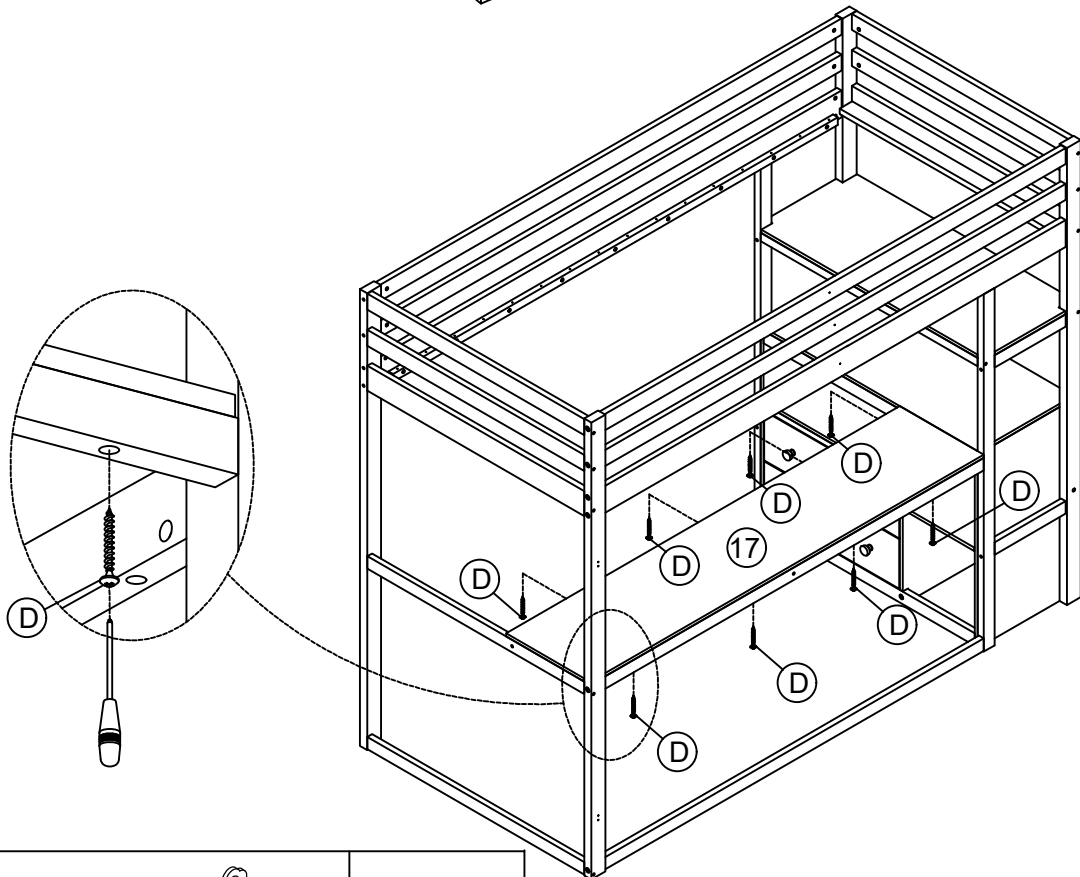
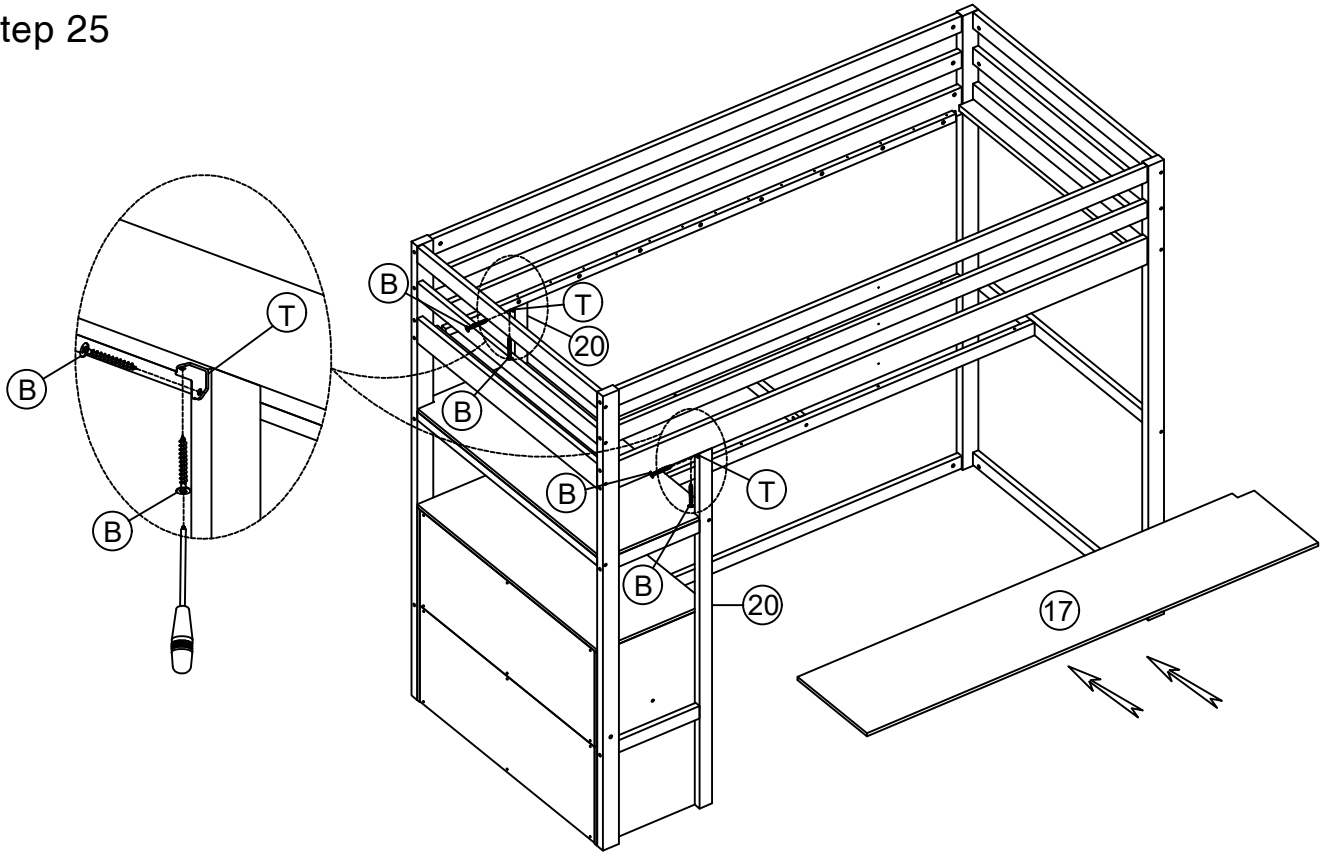
View from the Back






				O	4x58		1PC
H	1/4x90		2PCS	L	Ø10x40		20PCS
G	1/4x100		18PCS	J	1/4x65		2PCS

ASSEMBLY INSTRUCTIONS

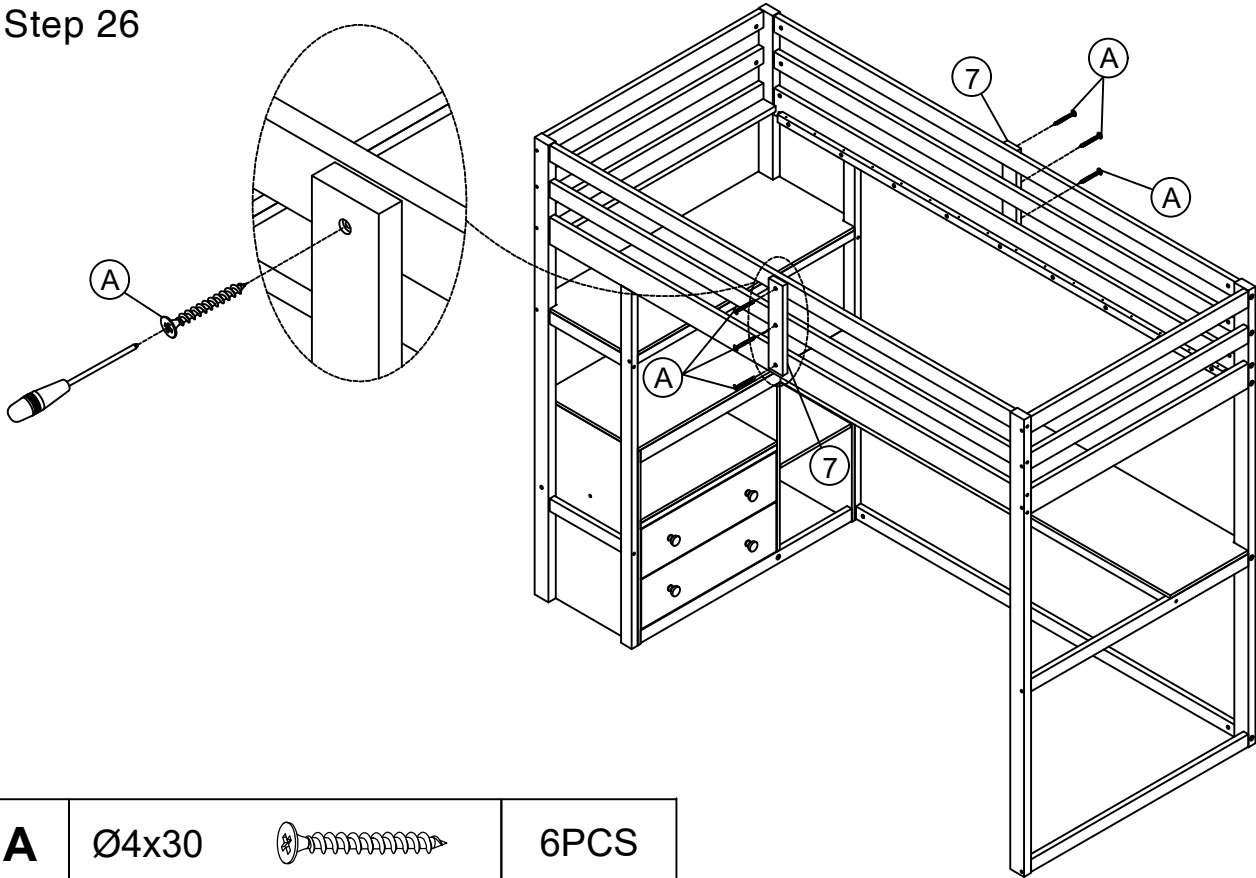
Step 25



T	15x15x2		2PCS				
B	Ø4x15		4PCS	D	Ø4x38		8PCS

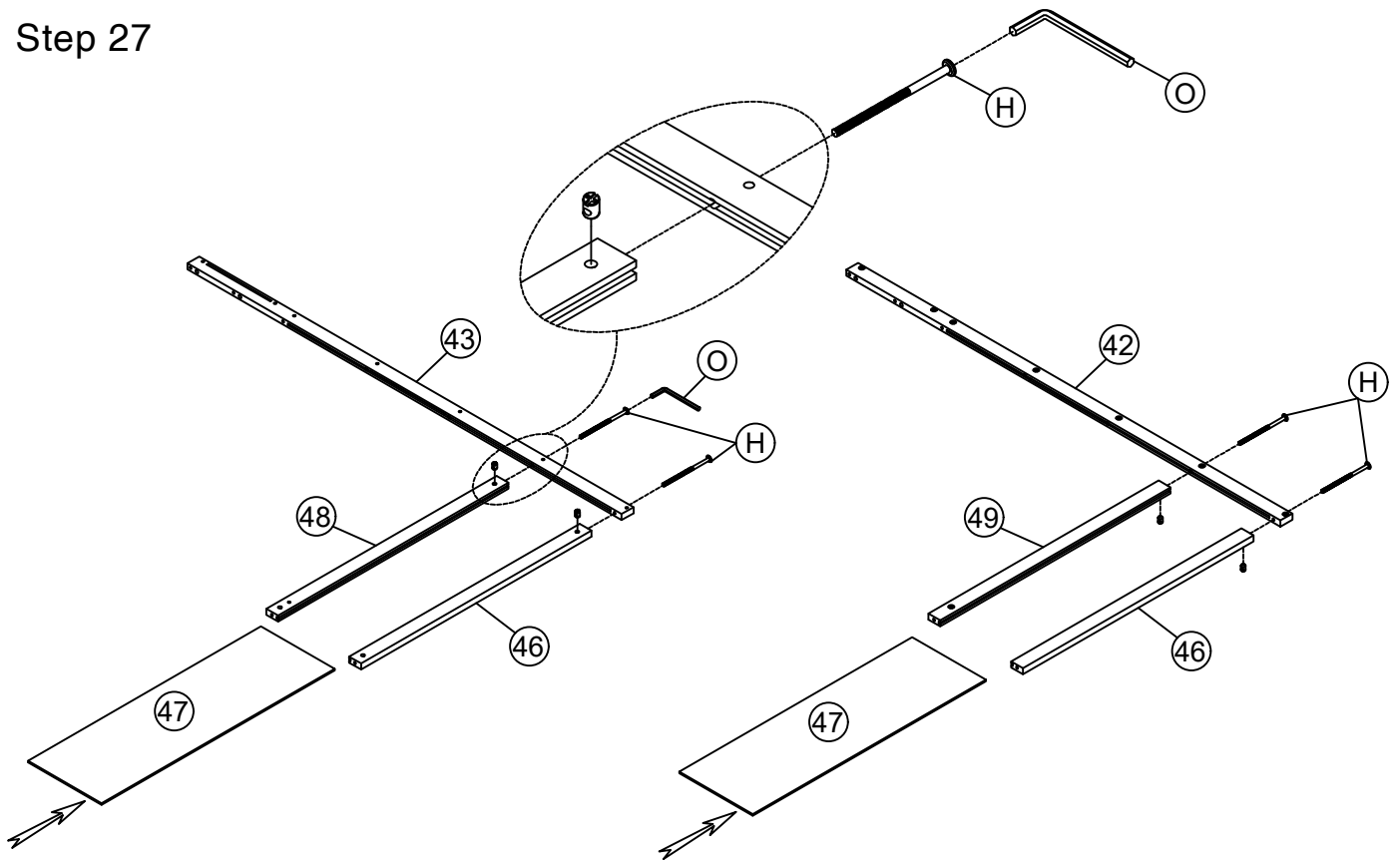
ASSEMBLY INSTRUCTIONS

Step 26



A	Ø4x30		6PCS
----------	-------	---	------

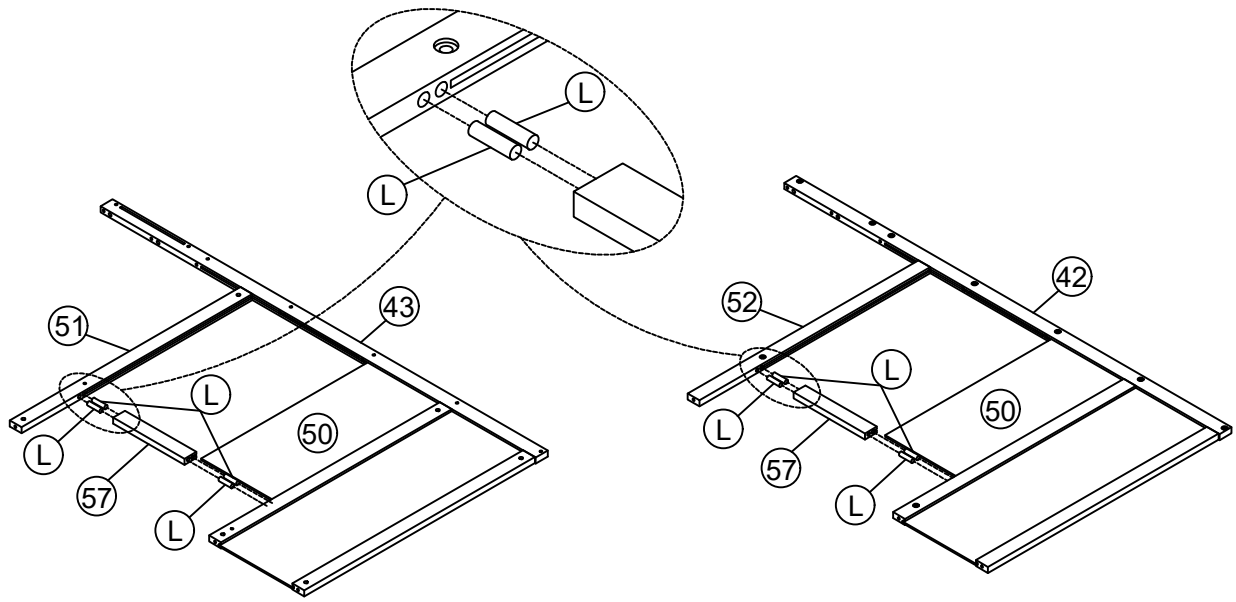
Step 27



H	1/4x90		4PCS	O	4x58		1PC
----------	--------	---	------	----------	------	---	-----

ASSEMBLY INSTRUCTIONS

Step 28



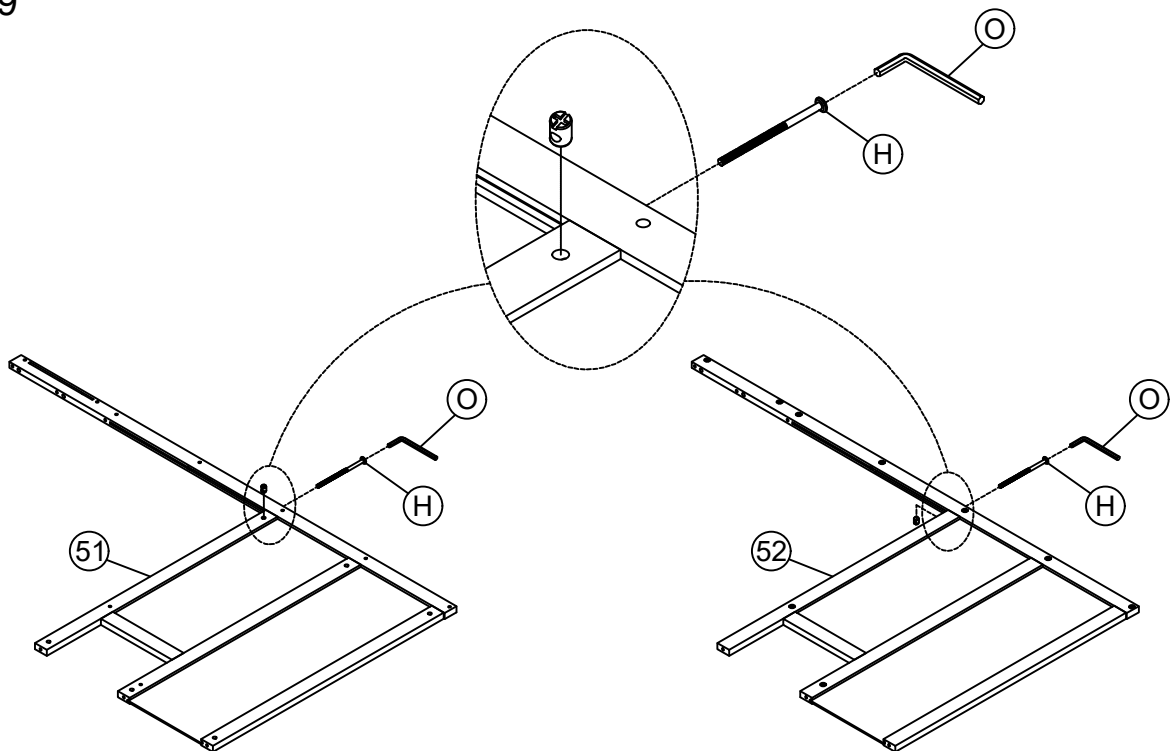
L

Ø10x40



8PCS

Step 29



H

1/4x90



2PCS

O

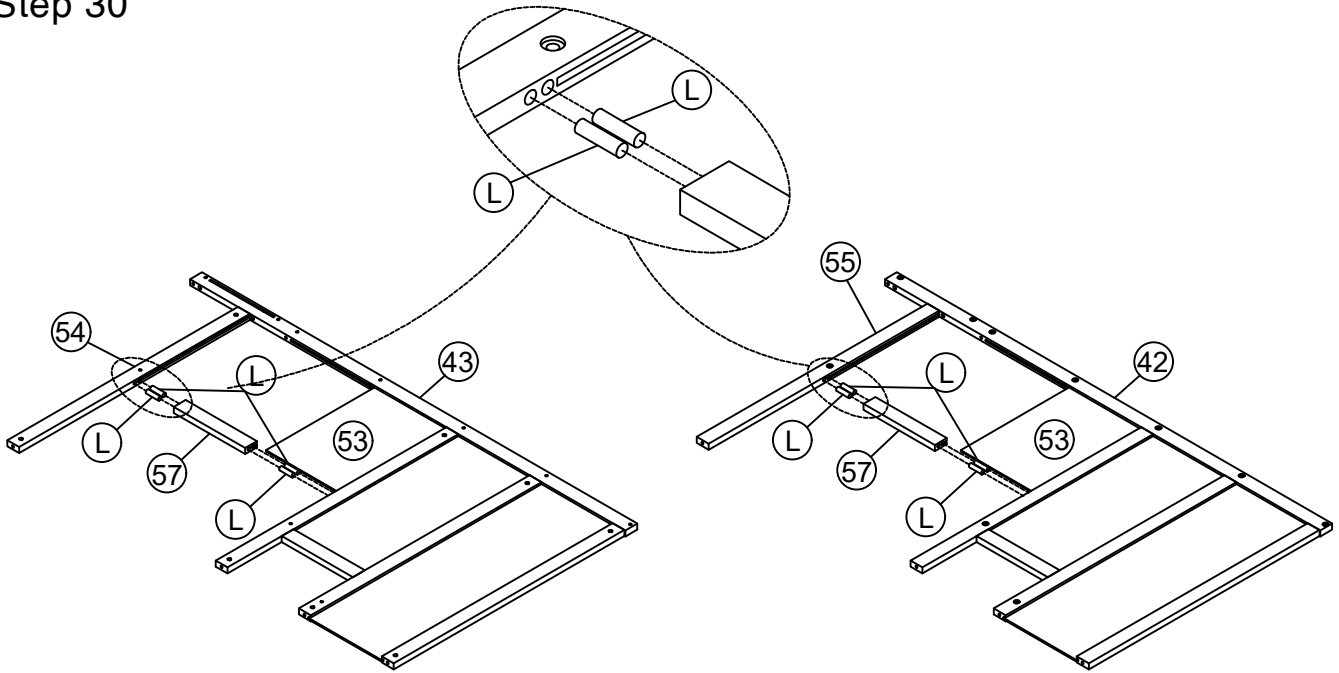
4x58



1PC

ASSEMBLY INSTRUCTIONS

Step 30



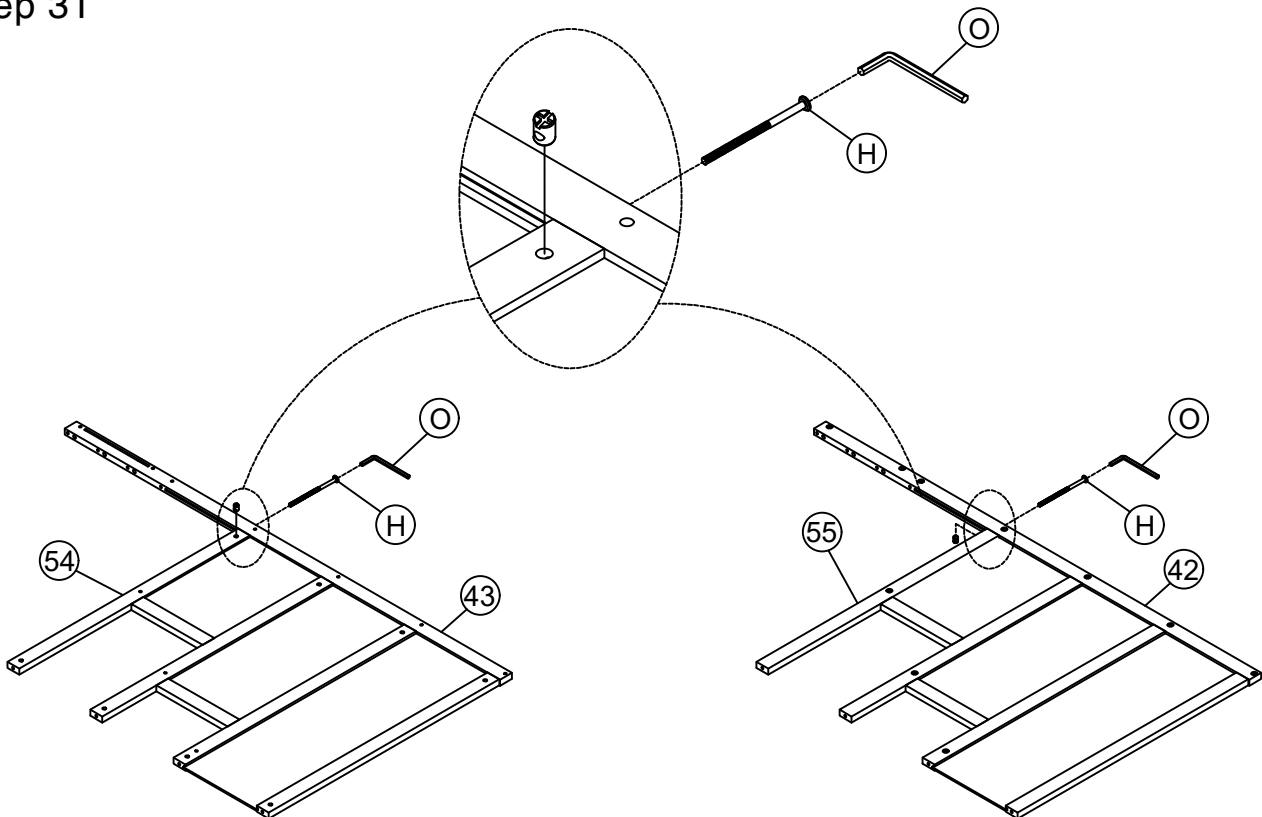
L

Ø10x40



8PCS

Step 31



H

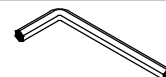
1/4x90



2PCS

O

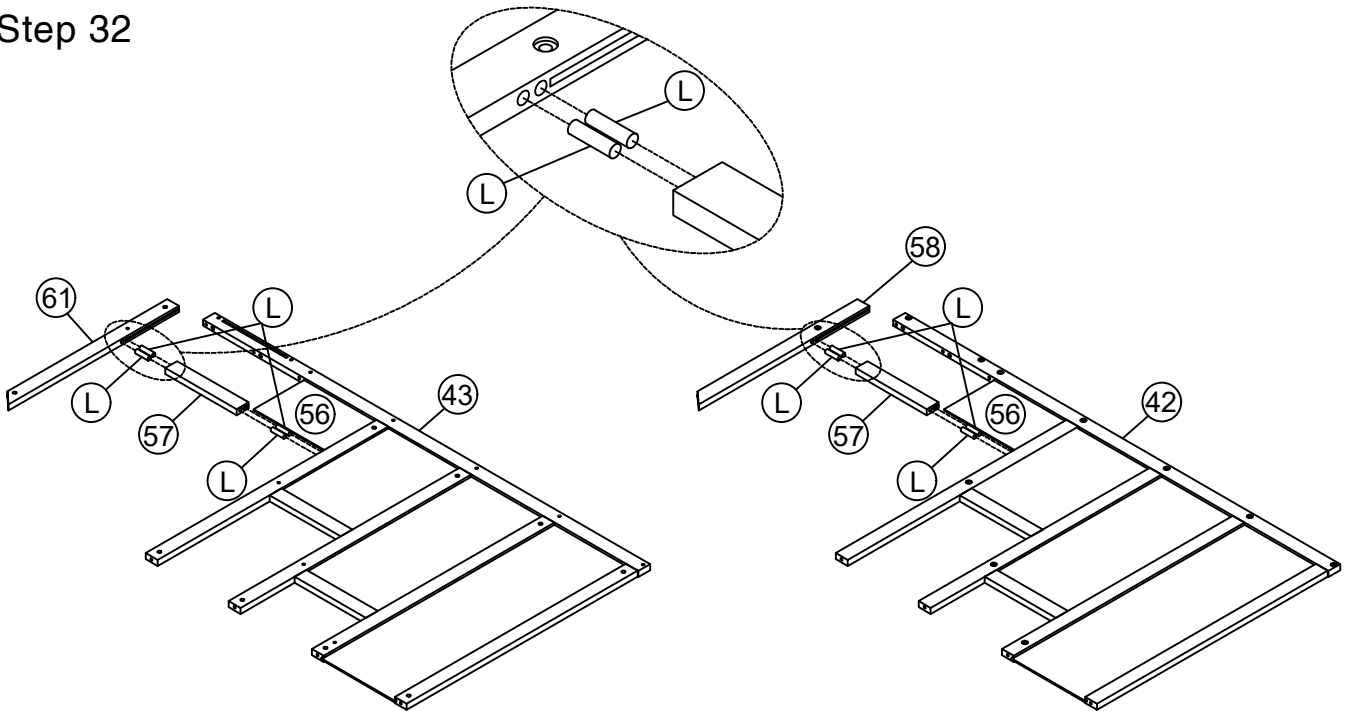
4x58



1PC

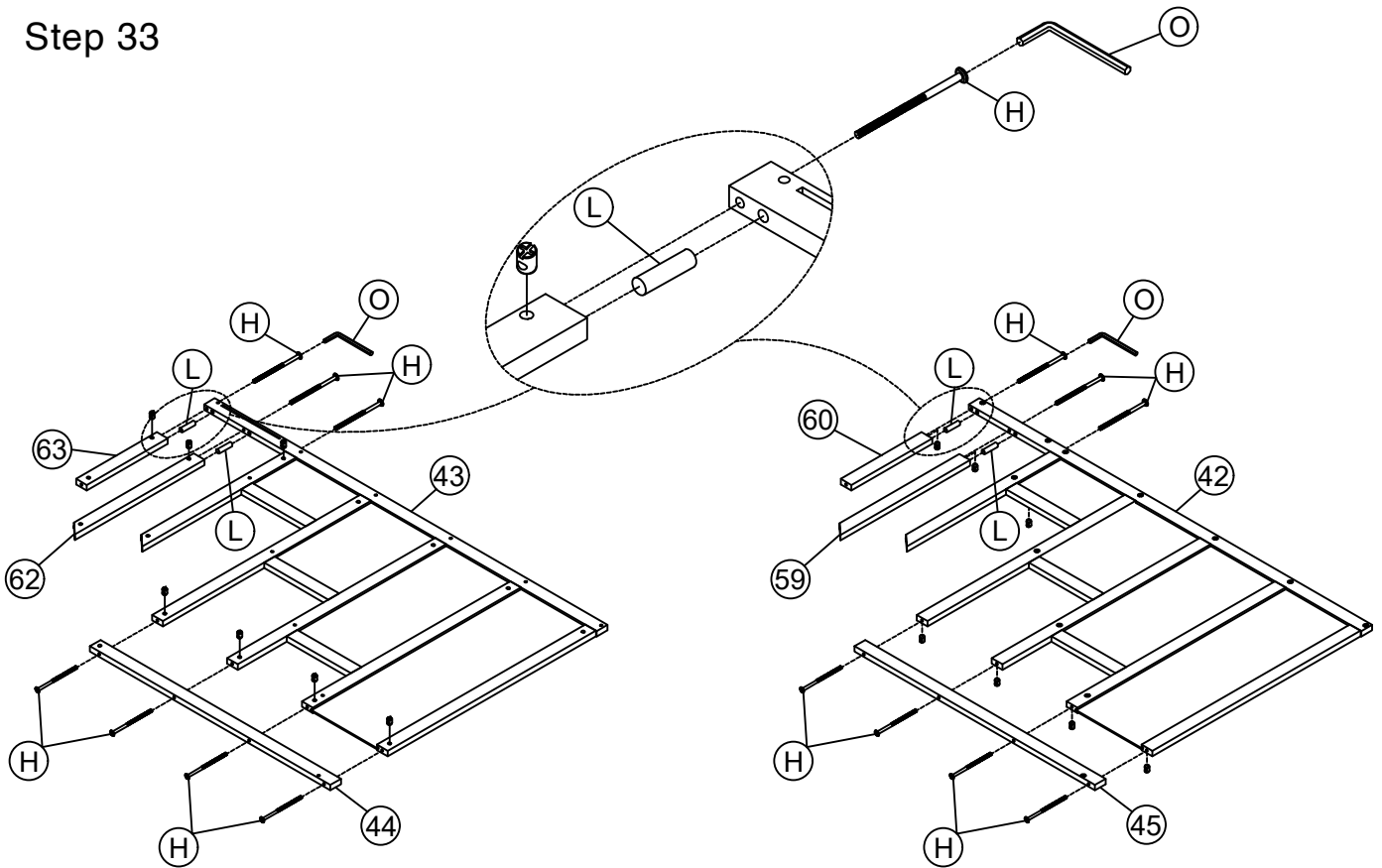
ASSEMBLY INSTRUCTIONS

Step 32




L	Ø10x40		8PCS
----------	--------	---	------

Step 33



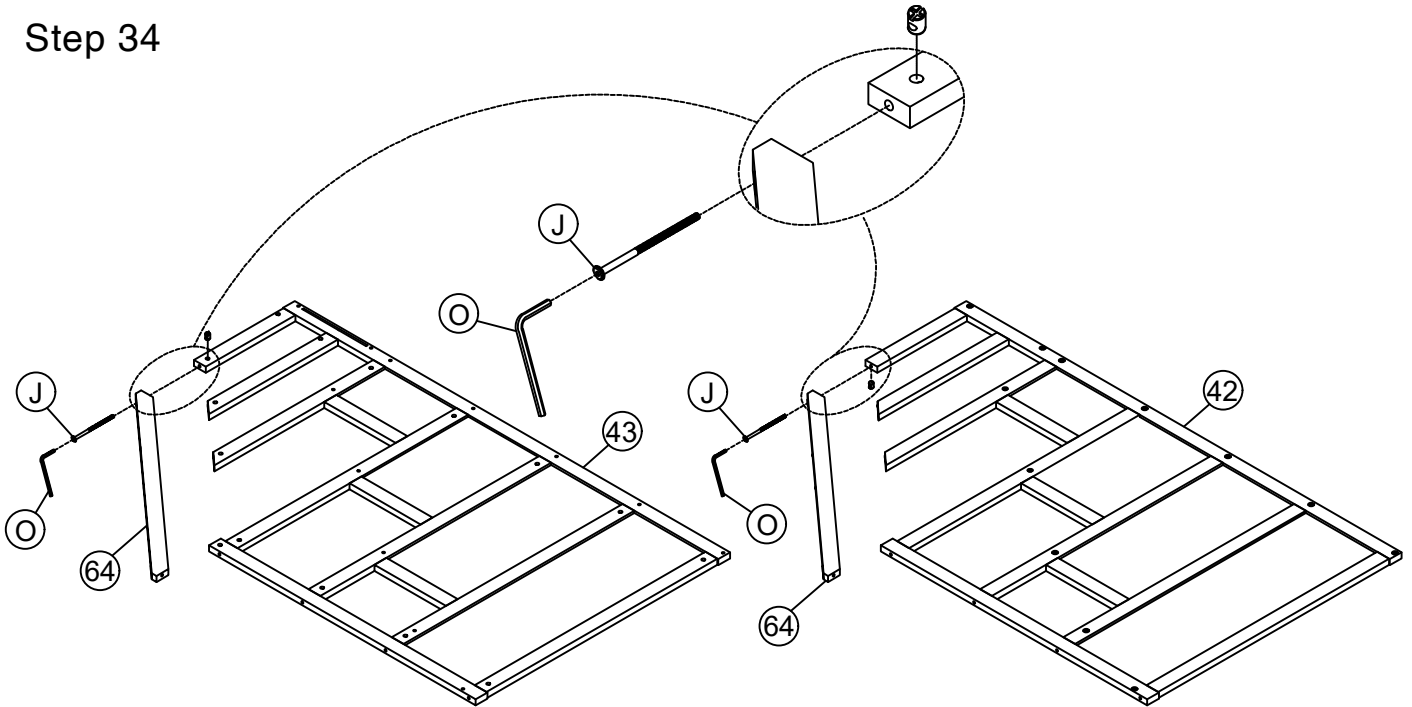
H	1/4x90		14PCS
----------	--------	---	-------


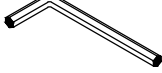
L	Ø10x40		4PCS
----------	--------	---	------

O	4x58		1PC
----------	------	---	-----

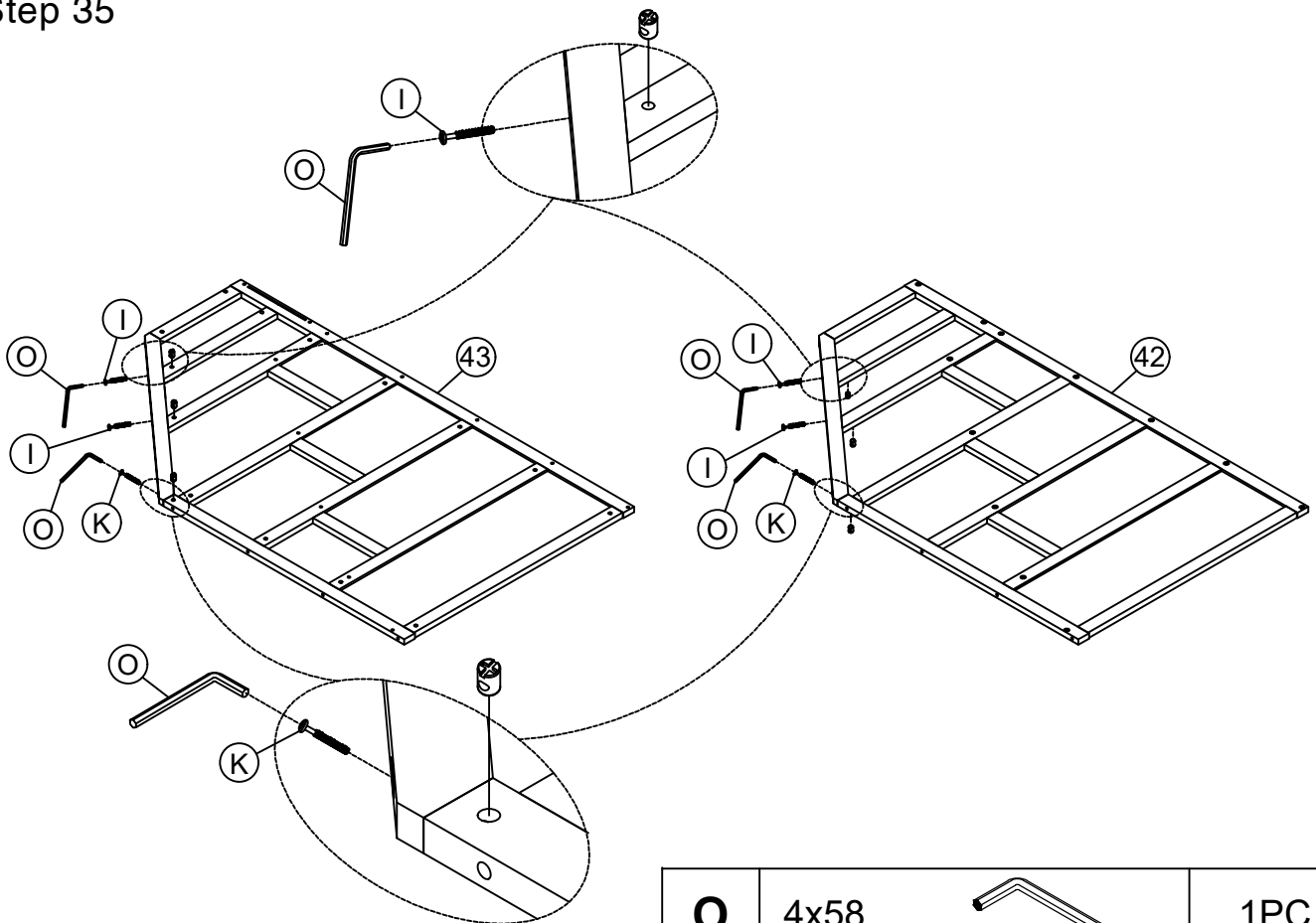
ASSEMBLY INSTRUCTIONS


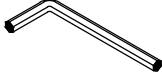

Step 34



J	1/4x65		2PCS	O	4x58		1PC
----------	--------	---	------	----------	------	---	-----

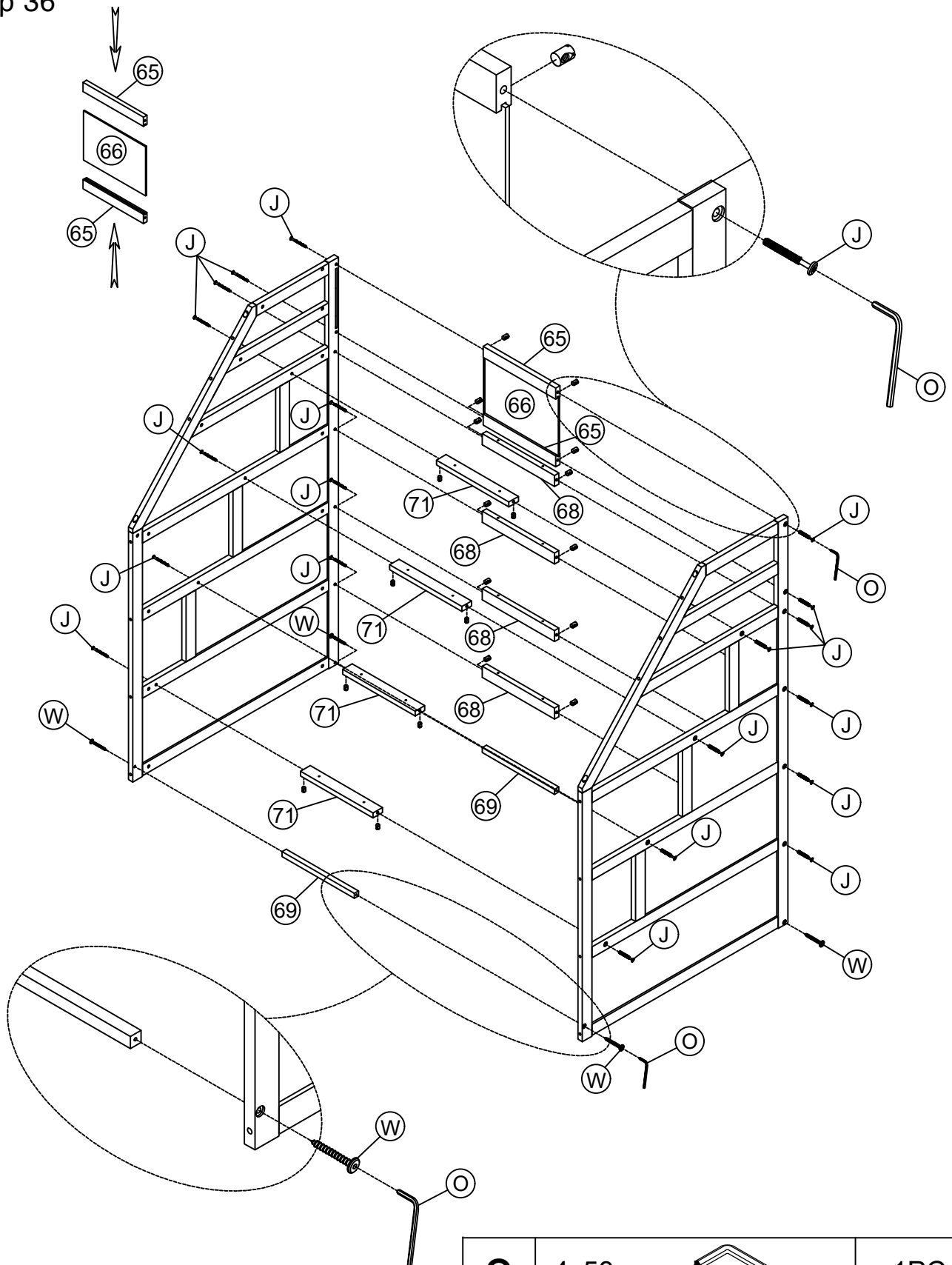
Step 35






K	1/4x55		2PCS	O	4x58		1PC
				I	1/4x75		4PCS

ASSEMBLY INSTRUCTIONS

Step 36

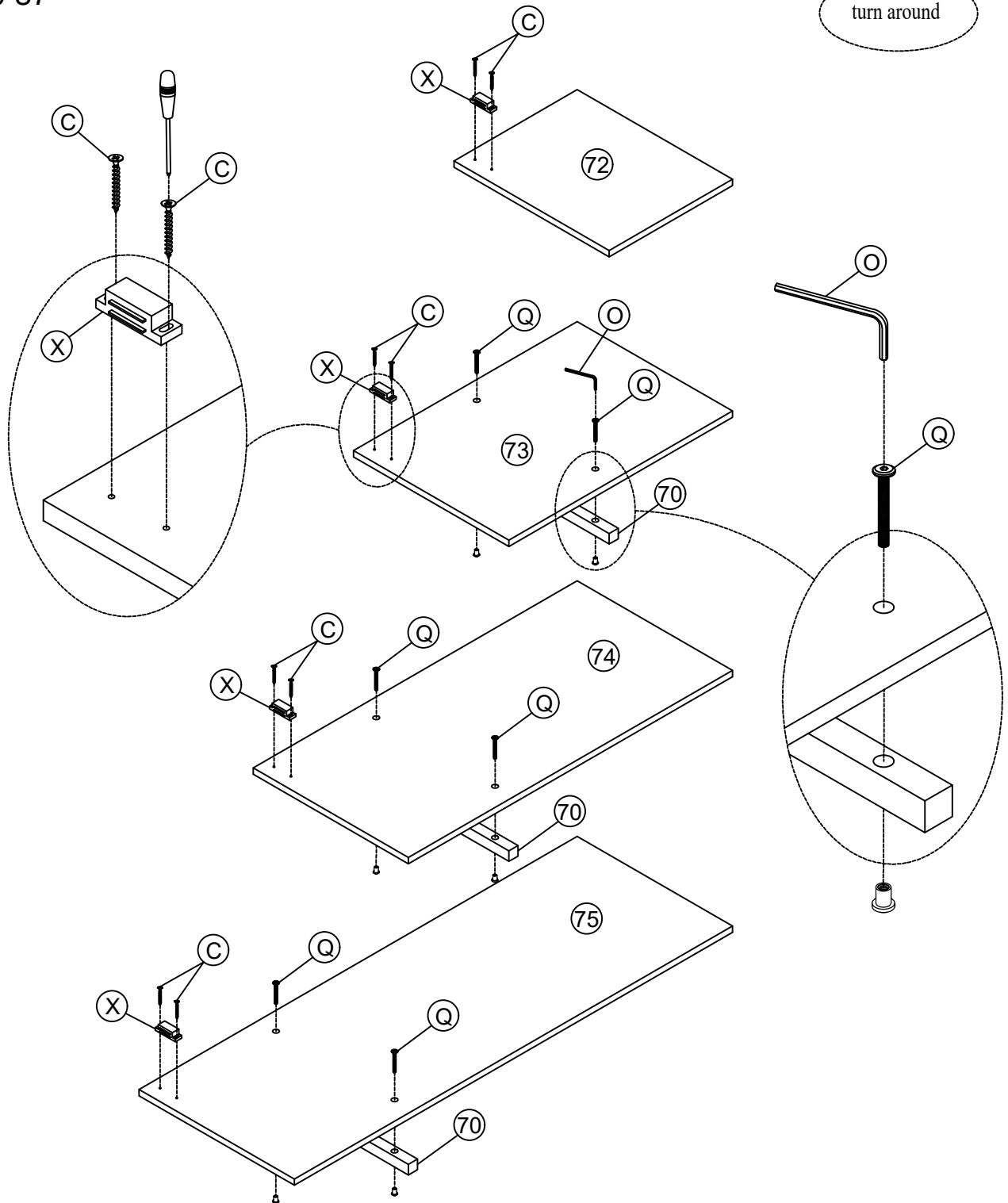





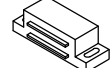

O	4x58		1PC
J	1/4x65		20PCS
W	6.5x50		4PCS

ASSEMBLY INSTRUCTIONS

Step 37

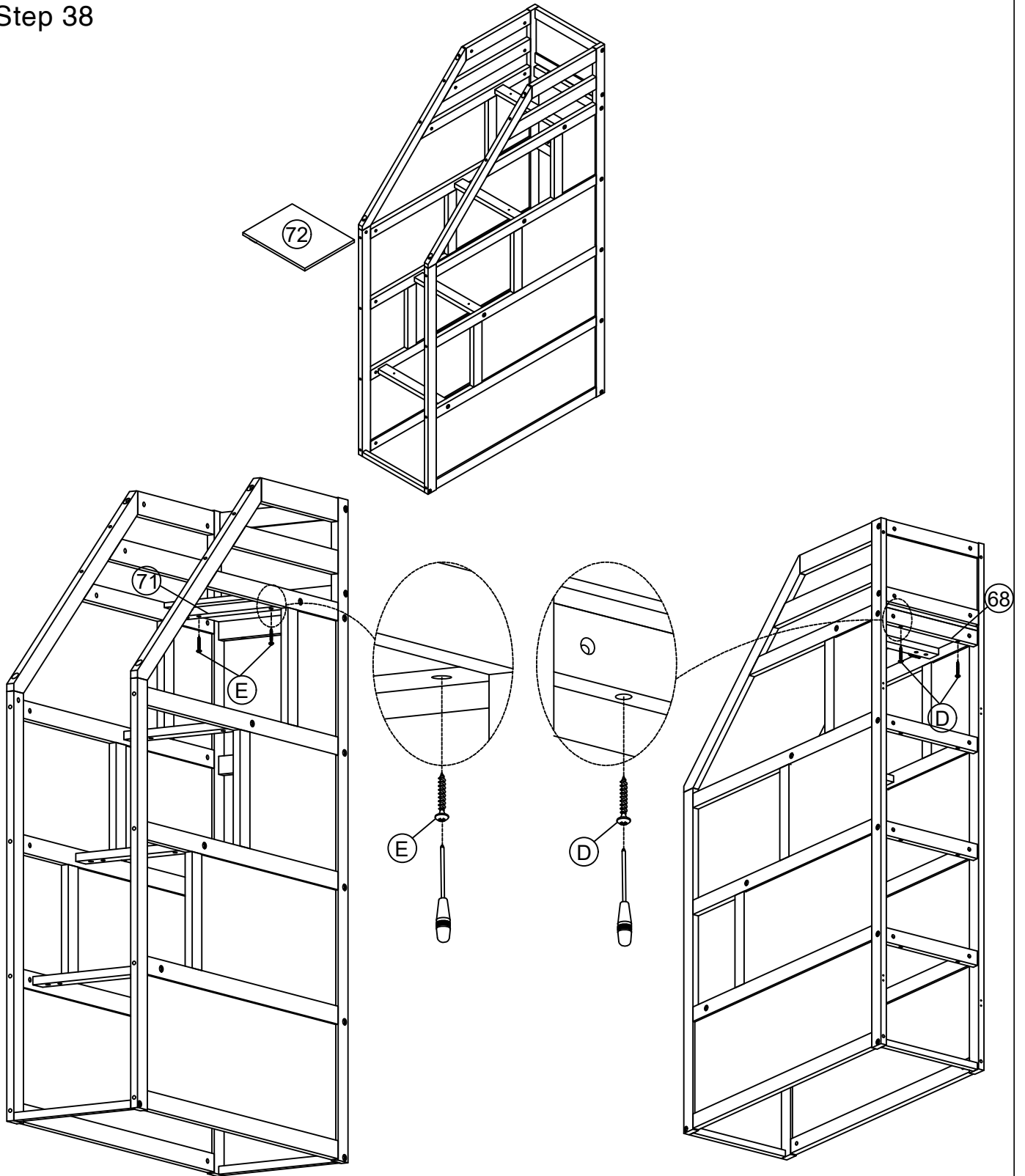
turn around





O	4x58		1PC	Q	1/4x25	 	6PCS
X	44x17x14		4PCS	C	Ø3.5x12		8PCS

ASSEMBLY INSTRUCTIONS

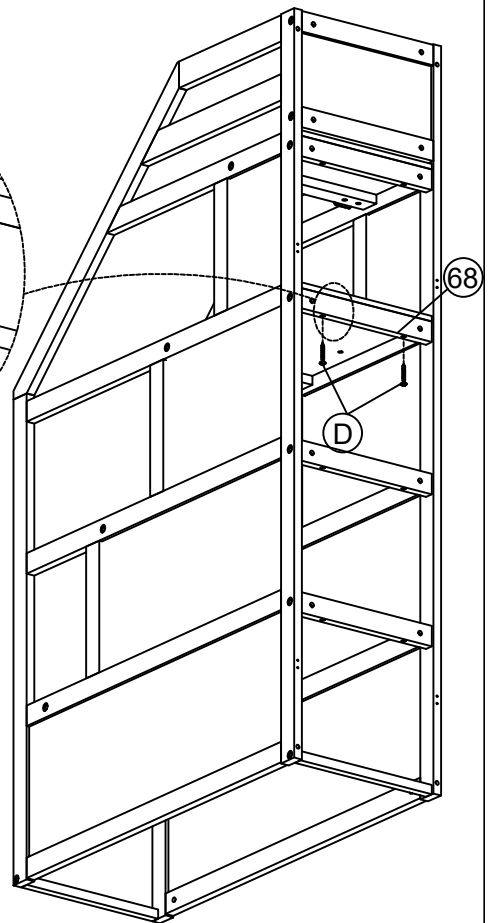
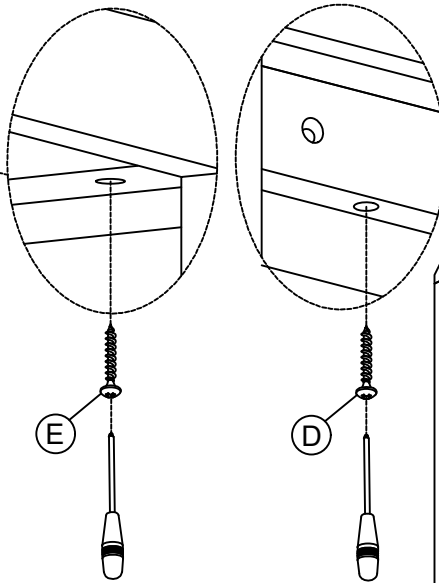
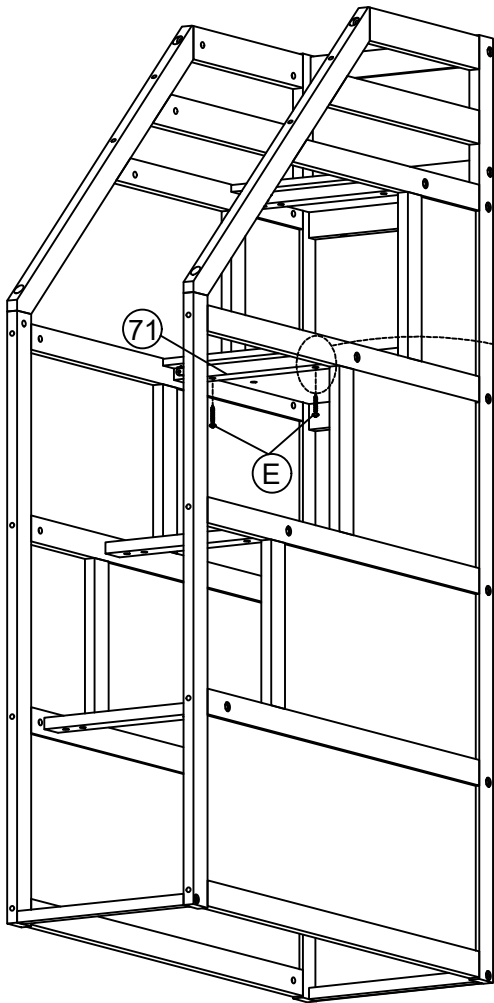
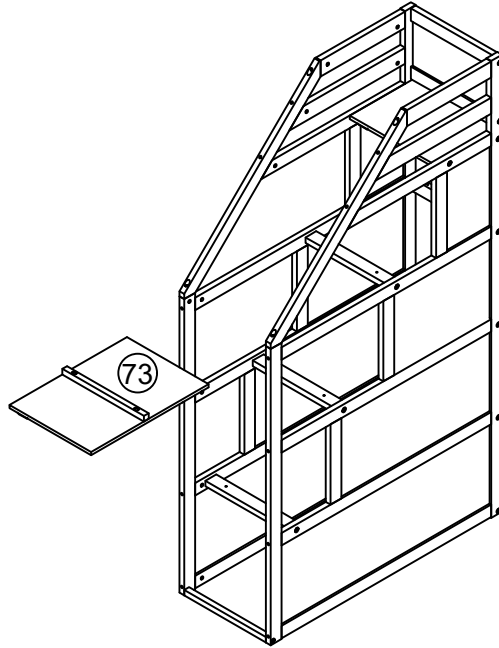
Step 38





E	Ø4x25		2PCS	D	Ø4x38		2PCS
----------	-------	---	------	----------	-------	---	------

ASSEMBLY INSTRUCTIONS

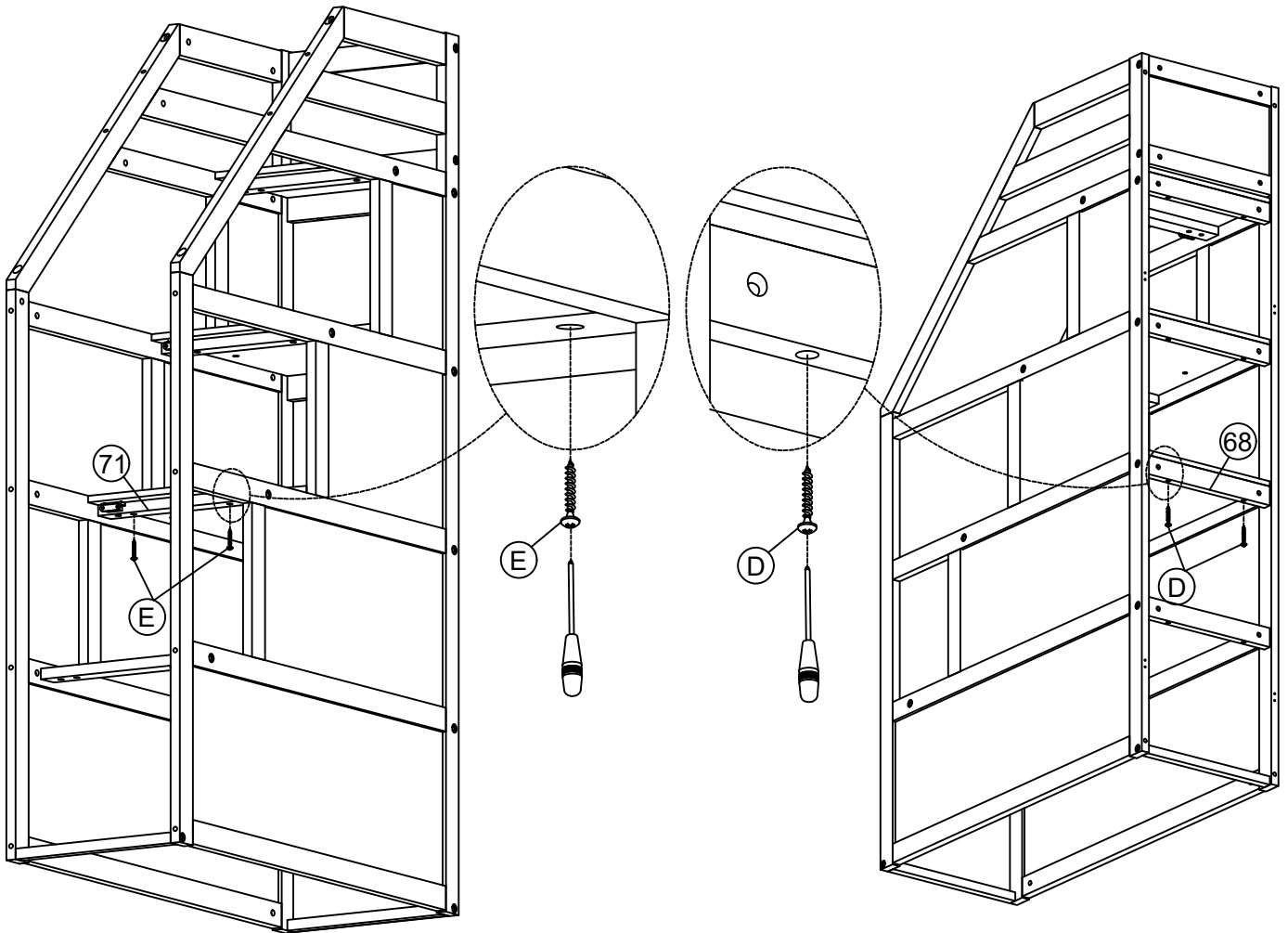
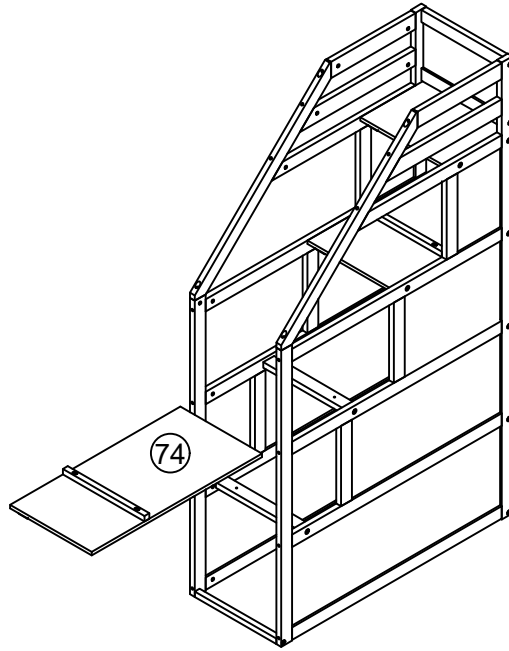
Step 39





E	Ø4x25		2PCS	D	Ø4x38		2PCS
----------	-------	---	------	----------	-------	---	------

ASSEMBLY INSTRUCTIONS

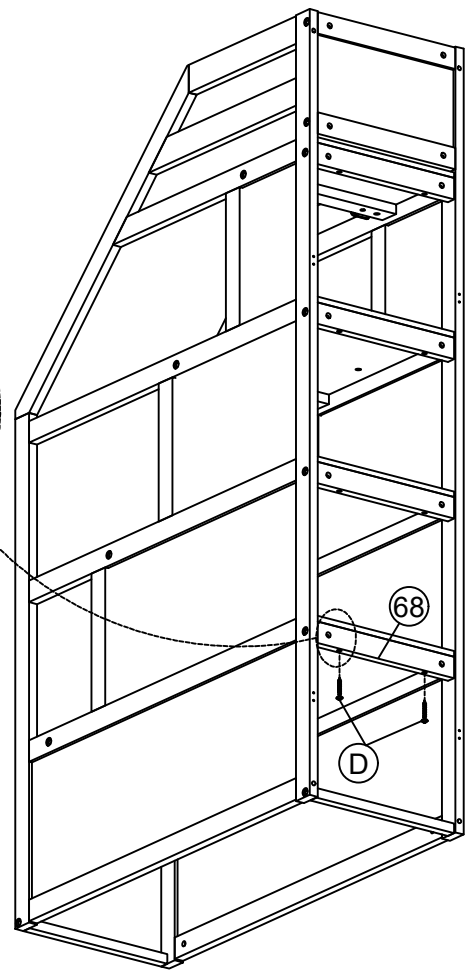
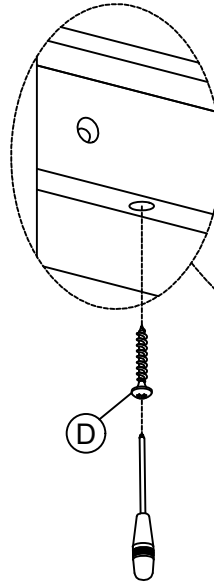
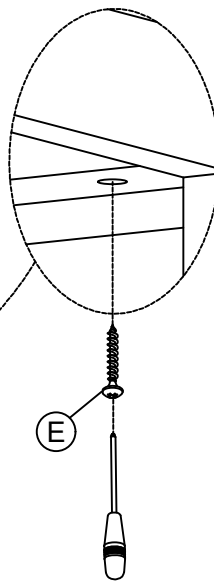
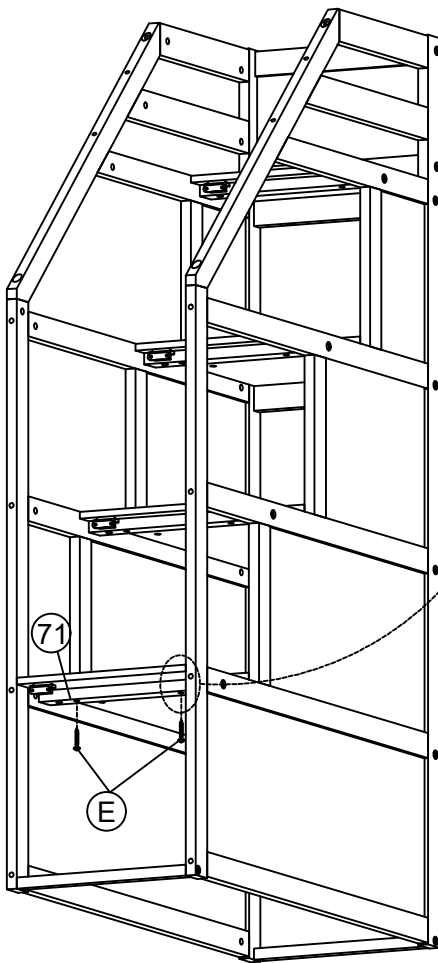
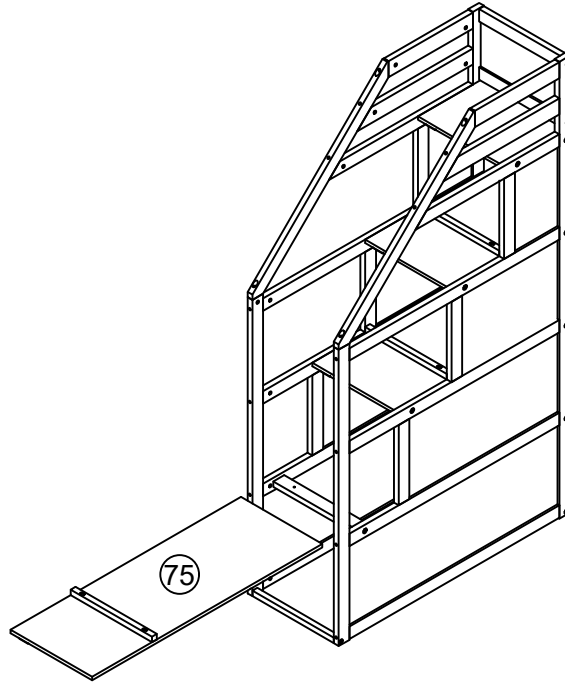
Step 40





E	Ø4x25		2PCS	D	Ø4x38		2PCS
----------	-------	---	------	----------	-------	---	------

ASSEMBLY INSTRUCTIONS

Step 41



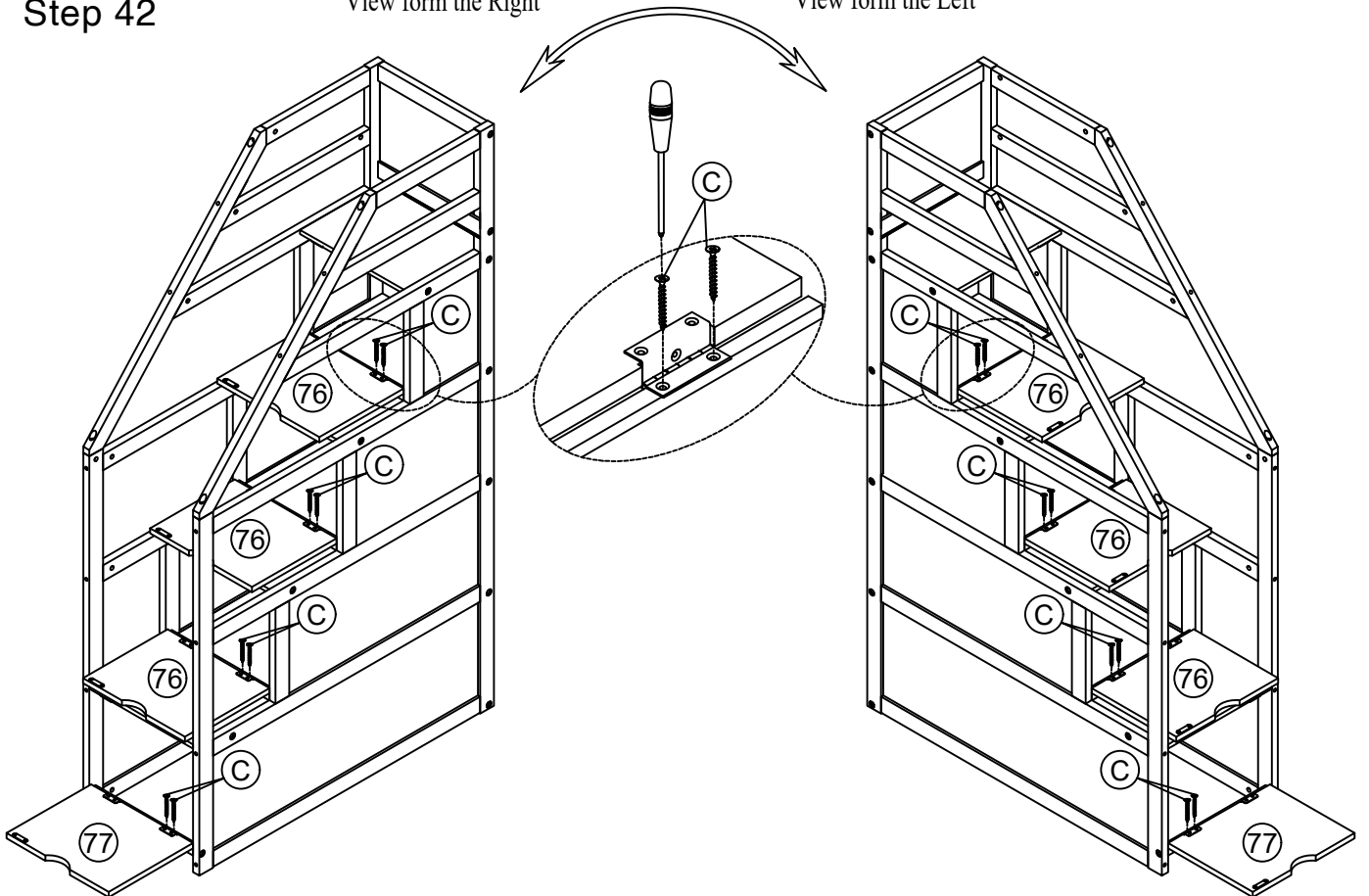
E	Ø4x25		2PCS	D	Ø4x38		2PCS
----------	-------	---	------	----------	-------	---	------

ASSEMBLY INSTRUCTIONS

Step 42

View form the Right

View form the Left



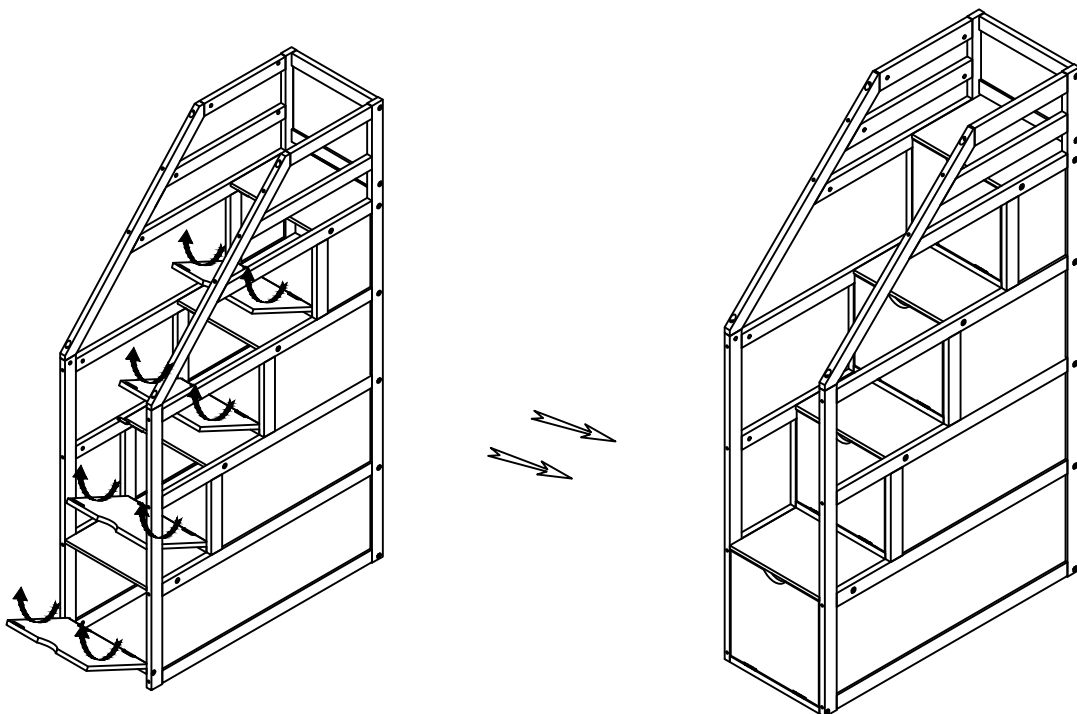
C

Ø3.5x12



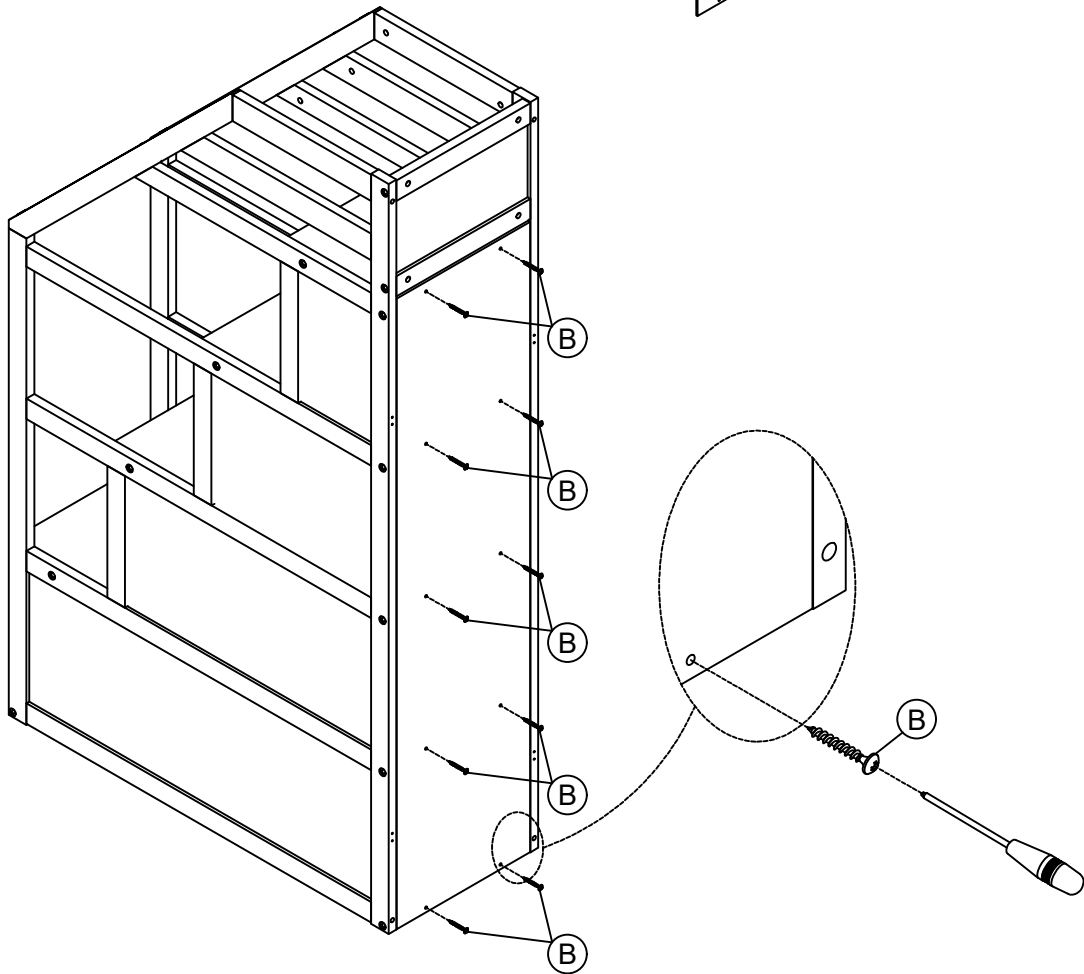
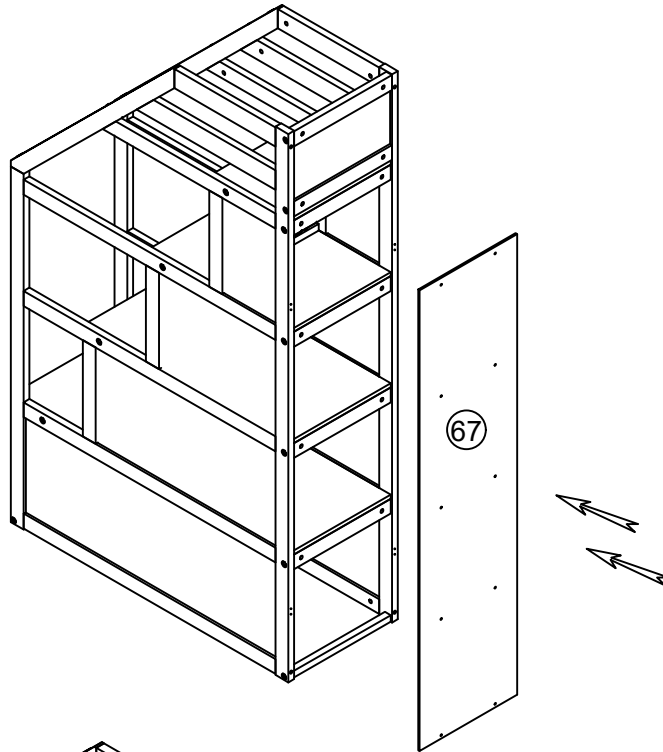
16PCS

Step 43



ASSEMBLY INSTRUCTIONS

Step 44



B

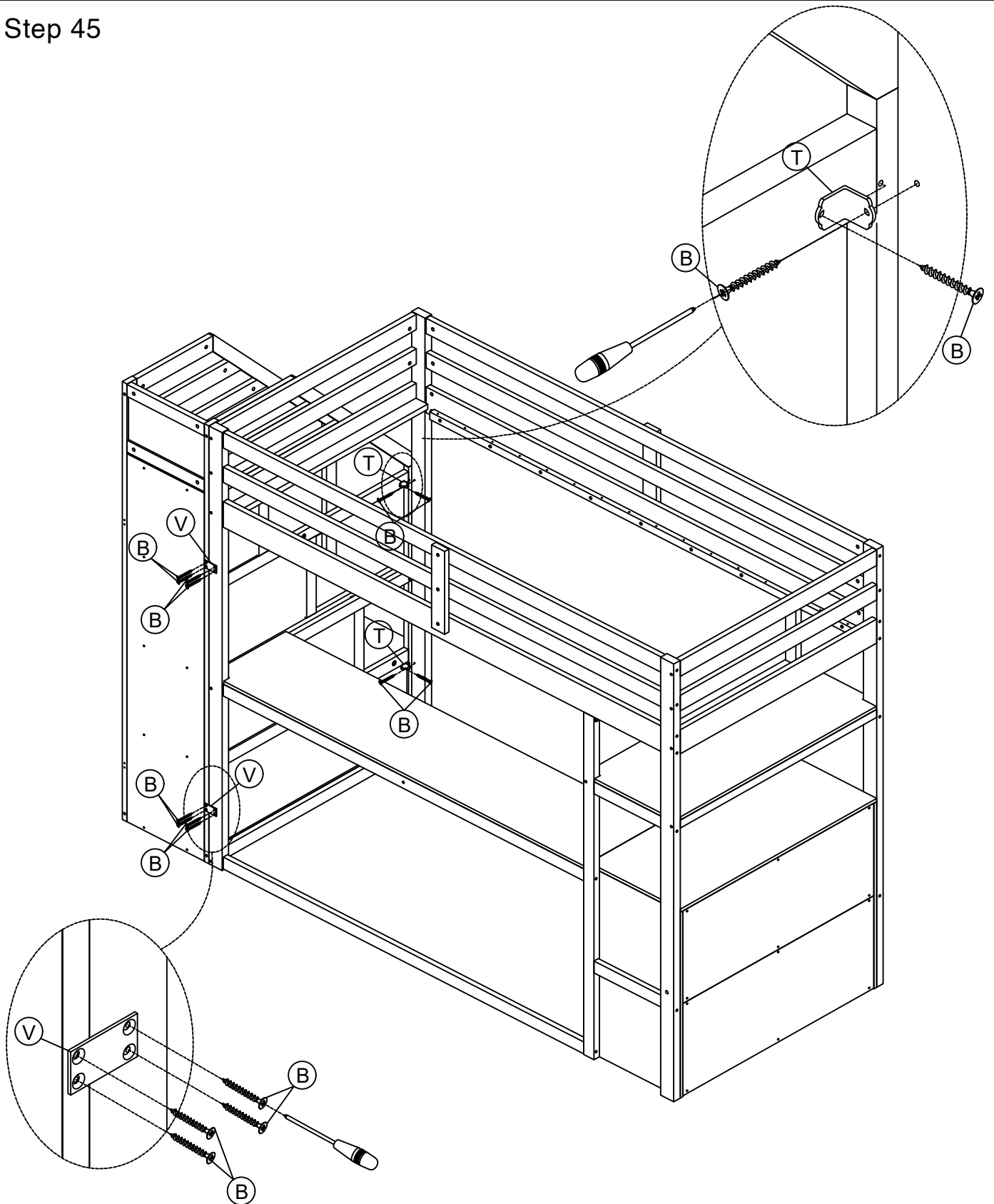
Ø4x15

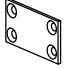




10PCS

ASSEMBLY INSTRUCTIONS

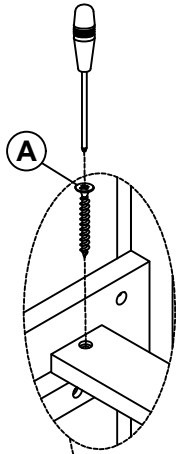
Step 45



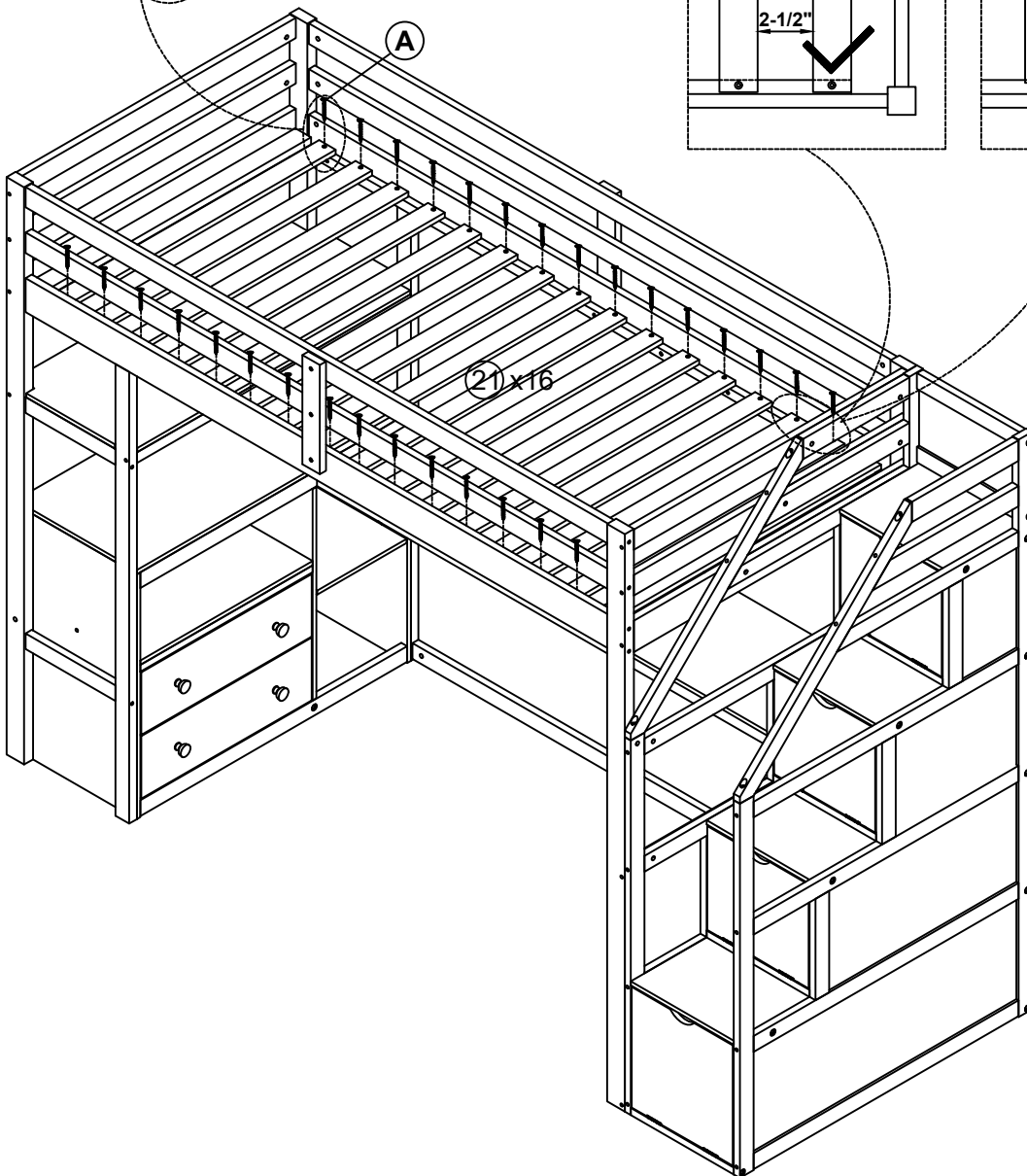
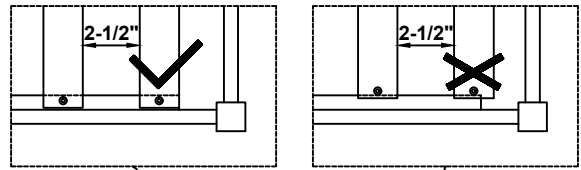
V	50x28x2		2PCS			
B	Ø4x15		12PCS	T	15x15x2	 2PCS

ASSEMBLY INSTRUCTIONS

Step 46



First attach 2pcs part 21 to the front and end of the frame between headboard. Then attach the remaining part 21 equidistantly between headboard



A

Ø4x30



32PCS